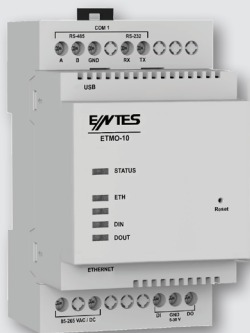


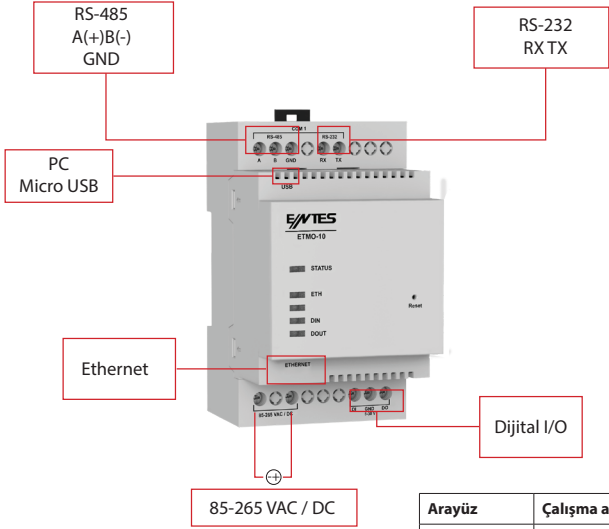


ETMO Ethernet Gateways (Ağ Geçitleri) Hızlı Kurulum Talimatı Quick Start Manual Schnellinstallations- anleitung

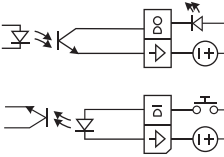


Cihaz Bağlantısı

Cihazın MODBUS bağlantısını gerçekleştiriniz ve Ethernet bağlantınızı yapınız. Cihazın besleme aralığı 85-265 VAC/DC. Besleme aralığına uygun bir gerilim ile cihazı enerjilendiriniz.



Bağlantı Şeması



Arayüz	Çalışma aralığı
Besleme	85-265 VAC/DC
Dijital Giriş	5-30 VDC
Dijital Çıkış	5-30 VDC

LED Göstergeler

Status LED

Kırmızı - Sürekli Yanıyor: Cihazda enerji var fakat henüz IP almamış, bu yüzden WEB arayüzüne erişim sağlayamazsınız.

Yeşil - Sürekli: Cihazda enerji var, IP alınmış. WEB arayüzüne bağlanabilirsiniz.

Beyaz Flaşör: Fabrika ayarlarına dönülmüştür.

Sarı - Sürekli: USB bağlandı

Kırmızı ve Mavi Ardışık Flaşör: Cihazda arıza var. ENTES Müşteri Hizmetleri bölümü ile iletişime geçin.

Ethernet LED

Sürekli: Bağlantı kuruldu

Flaşör: Bağlantı kuruldu, şu anda iletişim var

Sönük: Bağlantı kurulmadı

Dijital Giriş LED'i

Sürekli: Dijital giriş aktif

Sönük: Dijital giriş pasif

Dijital Çıkış LED'i

Sürekli: Dijital çıkış aktif

Sönük: Dijital çıkış pasif

Ayar Arayüzü

Cihaz ayarlarının web arayüzünden yapılabilmesi için micro USB kablosu ile bilgisayara bağlanması gerekmektedir. Daha sonra web tarayıcınızdan <http://usb.ent.es> veya 192.168.7.1 adreslerinden arayüze erişebilirsiniz. Cihazın şifresi, MAC ID sinin son 4 hanesidir.

Dikkat Edilmesi Gerekenler

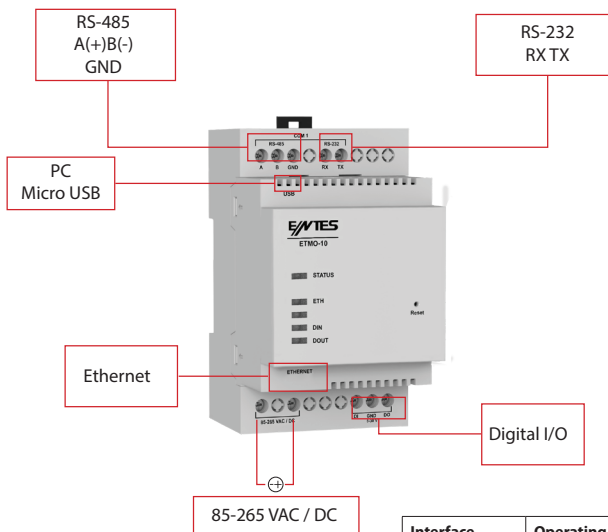
- Modeme bağlı olan tüm cihazların Modbus adresleri birbirinden farklı, seri port ayarlarının ise birbiri ile aynı olması gerekmektedir. (Baudrate, parite, data bit, stop bit)
- Okunacak cihazlar ile cihazınız arasındaki seri haberleşme hattının uçlarının (A-B-GND) doğruluğundan emin olunuz.
- ETMO-02 kodlu ürünler enerjilendirildikten sonra ilk okunan iki farklı adresten başka adresin okunmasına izin vermez.
- Cihazın IP ayarlarının network yapınıza (subnet mask, gateway address, DNS, IP address) uygun olduğundan emin olunuz.
- Network ağınızda herhangi bir güvenlik duvarı var ise haberleşme için kullanılacak olan portun (502 veya 700) açık olduğundan emin olunuz.

IT Talimatı:

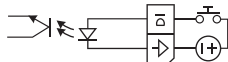
IT yetkilinizle veya internet erişiminden sorumlu teknik ilgilile bu bilgileri paylaşınız. Herhangi bir ENTES hizmetine, internet sağlayıcınız tarafından verilen statik IP adresini kullanarak erişim sağlamak istiyorsanız (TCP sunucu, statik IP haberleşmesi) ; Varsayılan port 502 veya konfigürasyonunu yaptığınız ilgili port üzerinden erişim yetkisi sağlayınız.

Device Connection

Make the MODBUS connection of the device and make the Ethernet connection. The device's supply voltage range is 85-265 VAC/DC. Supply the device with a suitable voltage within the supply range.



Connection Diagrams



Interface	Operating Range
Supply	85-265 VAC/DC
Digital Input	5-30 VDC
Digital Output	5-30 VDC

LED Indicators

Status LED

Red - On: The device is energized but IP has not been received yet, so you will not be able to access the WEB interface.

Green - ON: The device is energized and IP has been received. You could connect to the WEB interface.

White Flasher: Reset factory settings (In progress)

Yellow - ON: USB connected.

Red and Blue Sequential Flasher: Device has malfunction. Please contact ENTES Customer Service.

Ethernet LED

ON: Connection is ON

Flasher: Connection is ON, communication is available.

OFF: Connection is OFF

Digital Input LED

ON: Digital input ON

OFF: Digital input OFF

Digital Output LED

ON: Digital output ON

OFF: Digital output OFF

Setting Interface

In order to configure the device settings from the web interface, it must be connected to the computer with a micro USB cable. Then you could access the interface via <http://usb.entes> or 192.168.7.1. The device's password is the last 4 digits of the MAC ID. You could check the device's connection status to GSM on this interface.

Attention

- Modbus addresses of all devices connected to the modem must be different from each other and the serial port settings must be same. (Baudrate, parity, data bit, stop bit)
- Make sure the accuracy of serial communication line terminals (A-B-GND) between the data receiving devices and the device..
- Energized ETMO-02 models do not allow to read any address other than the first two different addresses.
- Make sure the IP settings of the device are suitable for your network structure (subnet mask, gateway address, DNS, IP address).
- If there is any firewall at your network, make sure the communication port (502 or 700) is available.

IT Instructions:

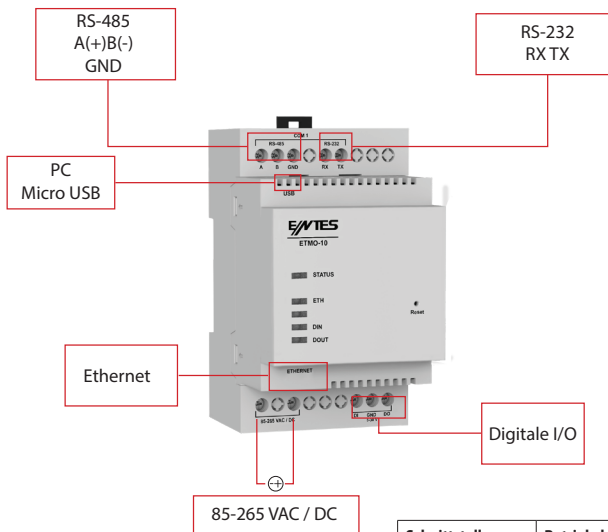
Share this information with your IT authorized or technical personnel responsible for internet access.

If you wish to access any ENTES service via static IP address by your internet provider (TCP server, static IP communication);

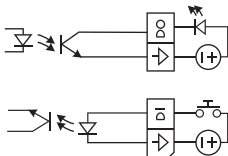
Give access authorization over default port 502 or the relevant port you configured.

Geräteanschluss

Führen Sie den MODBUS-Anschluss des Geräts durch und stellen Sie Ihren Ethernet-Anschluss her. Der Versorgungsbereich des Geräts beträgt 85-265 VAC/DC. Versorgen Sie das Gerät mit einer für den Versorgungsbereich geeigneten Spannung.



Anschlusspläne



LED-Anzeigen

Status LED

Rot - Leuchtet ständig: Das Gerät ist eingeschaltet, hat aber noch keine IP empfangen, so dass Sie nicht auf die WEB-Schnittstelle zugreifen können.

Grün - Leuchtet ständig: Das Gerät ist eingeschaltet, IP wurde empfangen. Sie können sich mit der WEB-Schnittstelle verbinden.

Weißer Blinker: Zurücksetzen auf die Werkseinstellungen.

Gelb- Leuchtet ständig: USB angeschlossen

Rotes und blaues Blinken: Es liegt eine Störung im Gerät vor. Wenden Sie sich an den ENTES-Kundendienst.

Schnittstelle	Betriebsbereich
Geräteversorgung	85-265 VAC/DC
Digitaler Eingang	5-30 VDC
Digitaler Ausgang	5-30 VDC

Digitale Eingangs-LED

Ständig: Digitaler Eingang aktiv

Aus: Digitaler Eingang passiv

Digitale Ausgangs-LED

Ständig: Digitaler Ausgang aktiv

Aus: Digitaler Ausgang passiv

Einstellung Schnittstelle

Um die Geräteeinstellungen über die Web-Schnittstelle vornehmen zu können, muss das Gerät über ein Micro-USB-Kabel mit dem Computer verbunden sein. Dann können Sie von <http://usb.entes> oder 192.168.7.1 aus über Ihren Webbrowser auf die Schnittstelle zugreifen. Das Passwort des Geräts sind die letzten 4 Ziffern der MAC-ID.

Dinge, die berücksichtigt werden müssen:

- Die Modbus-Adressen aller an das Modem angeschlossenen Geräte müssen sich voneinander unterscheiden und die Einstellungen der seriellen Schnittstelle müssen übereinstimmen. (Baudrate, parite, data bit, stop bit)
- Vergewissern Sie sich, dass die Anschlüsse (A-B-GND) der seriellen Kommunikationsleitung zwischen den zu lesenden Geräten und Ihrem Gerät korrekt sind.
- Bei kodierten ETMO -02-Produkten kann keine andere Adresse als die ersten beiden Adressen nach dem Einschalten gelesen werden.
- Vergewissern Sie sich, dass die IP-Einstellungen des Geräts für Ihre Netzwerkstruktur geeignet sind (Subnetzmaske, Gateway-Adresse, DNS, IP-Adresse).
- Wenn in Ihrem Netzwerk eine Firewall vorhanden ist, stellen Sie sicher, dass der für die Kommunikation zu verwendende Port (502 oder 700) offen ist.

IT-Anweisungen:

Geben Sie diese Informationen an Ihren IT-Beauftragten oder die für den Internetzugang zuständige technische Person weiter.

Wenn Sie über die von Ihrem Internet-Provider bereitgestellte statische IP-Adresse (TCP-Server, statische IP-Kommunikation) auf einen ENTES-Dienst zugreifen möchten, geben Sie die Zugangsberechtigung über den Standard-Port 502 oder den von Ihnen konfigurierten Port an

ENTES Elektronik Cihazlar İmalat ve Ticaret A.Ş.

Adr: Dudullu OSB; 1. Cadde; No:23 34776
Ümraniye - İSTANBUL / TÜRKİYE

Tel: +90 216 313 01 10 **Fax:** +90 216 314 16 15

E-mail: iletisim@entes.com.tr - contact@entes.eu

Web: www.entes.com.tr - www.entes.eu

Call Center Technical Support: 0850 888 84 25