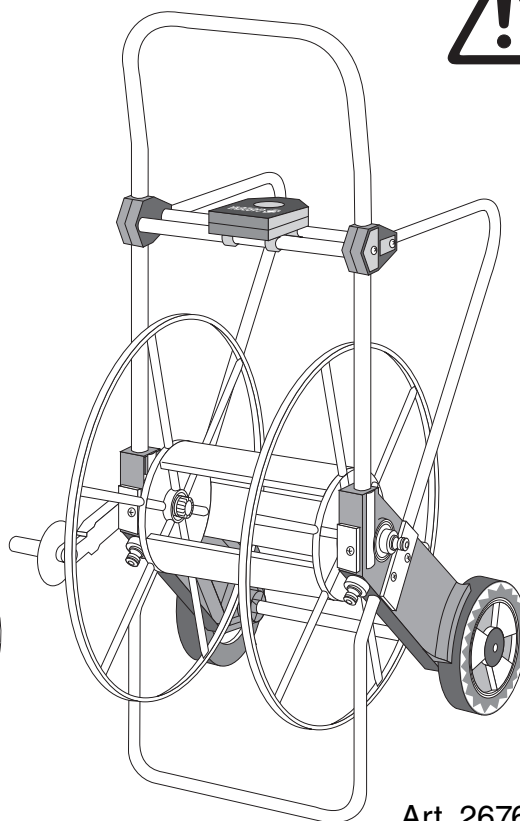


Art. 2674



Art. 2676

**DE Montageanleitung**  
Metall-Schlauchwagen

**EN Assembly Instructions**  
Metal Hose Trolley

**FR Instructions de montage**  
Dévidoir métal sur roues

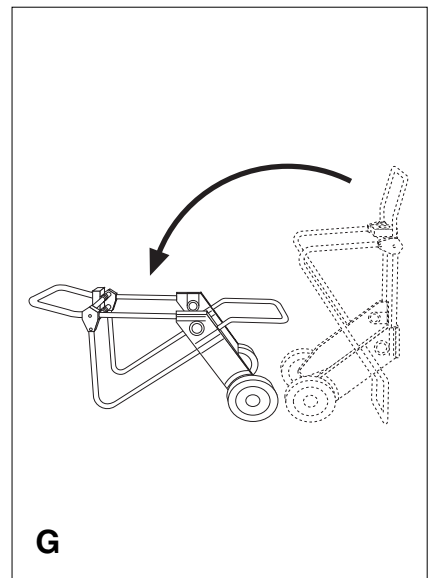
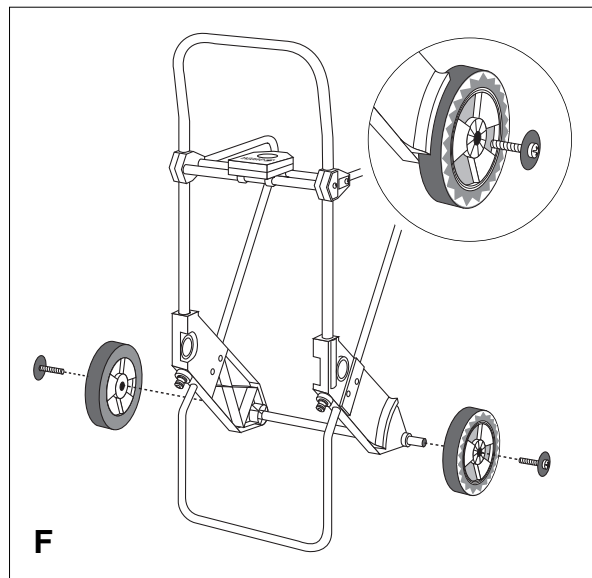
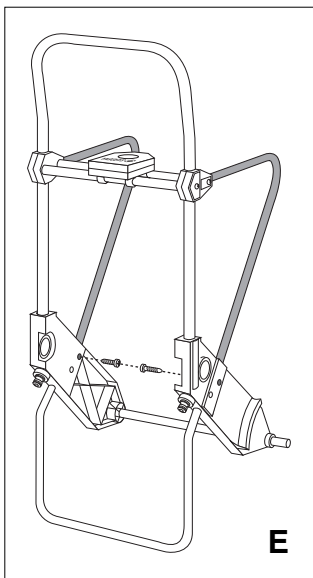
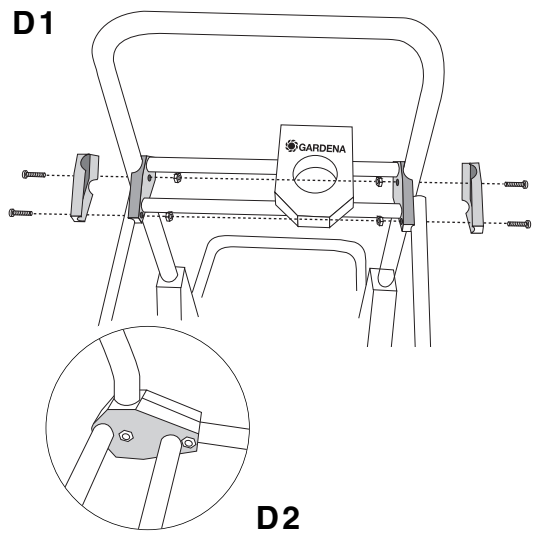
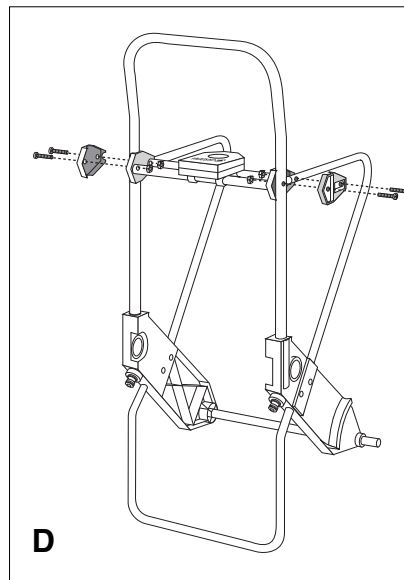
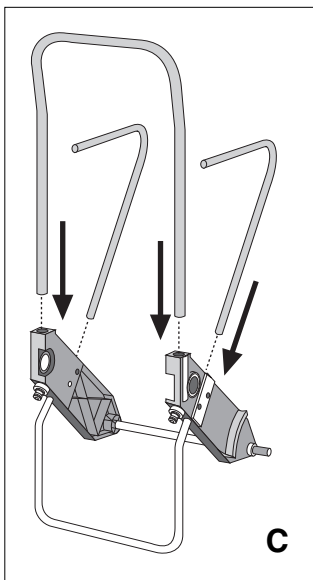
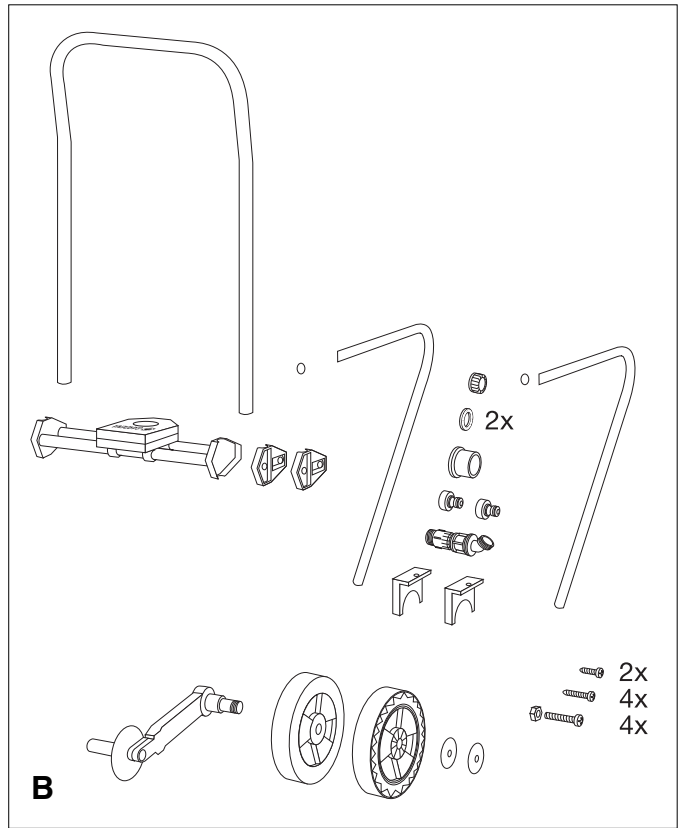
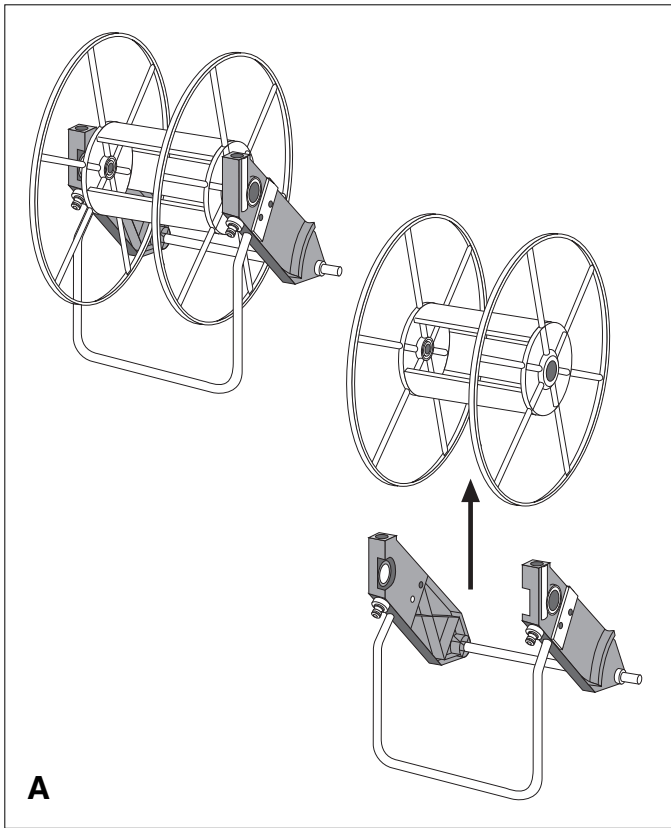
**NL Montageaanwijzing**  
Metalen slangenwagen

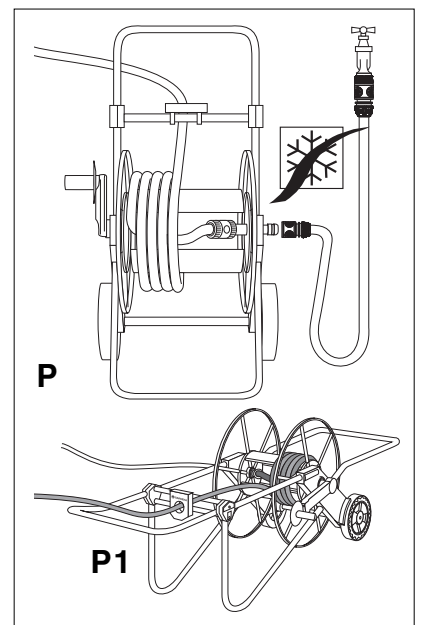
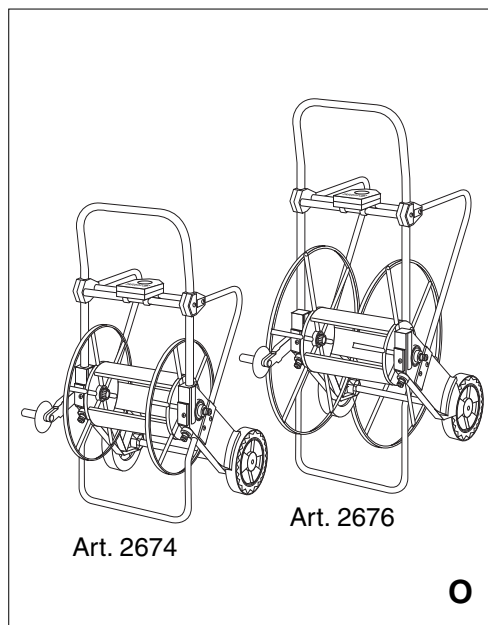
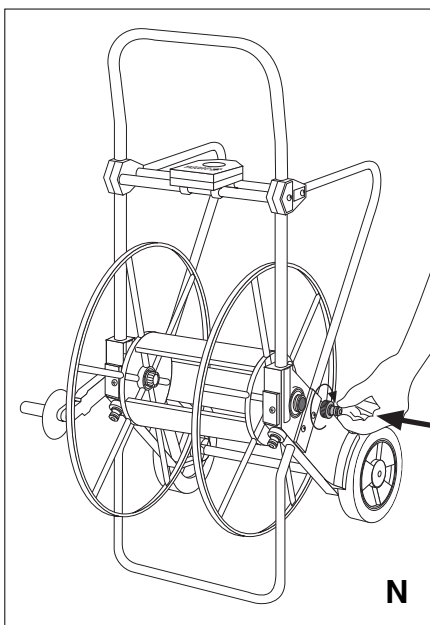
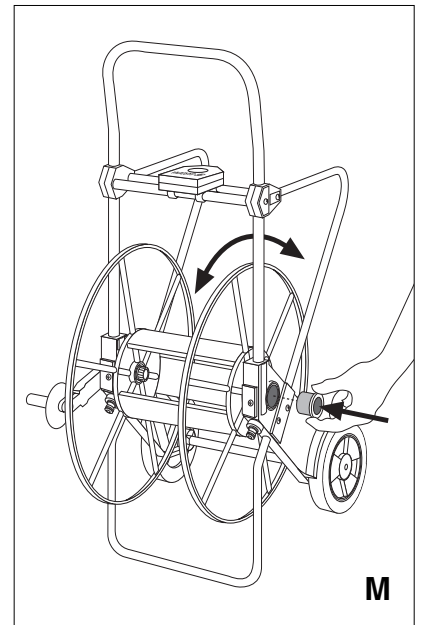
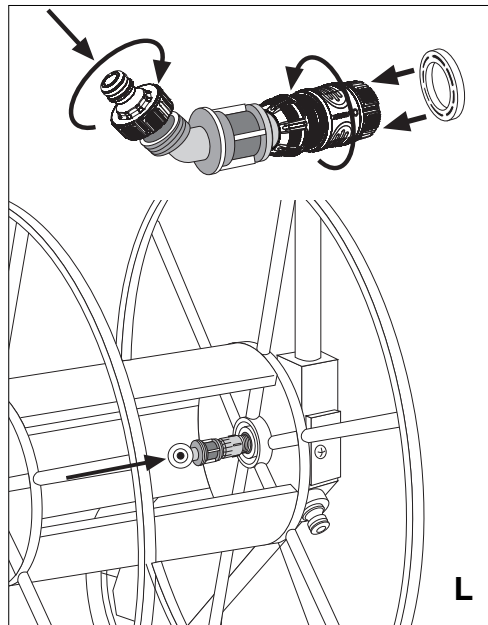
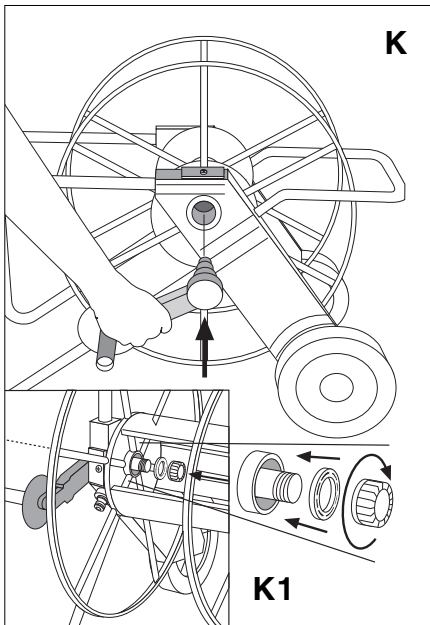
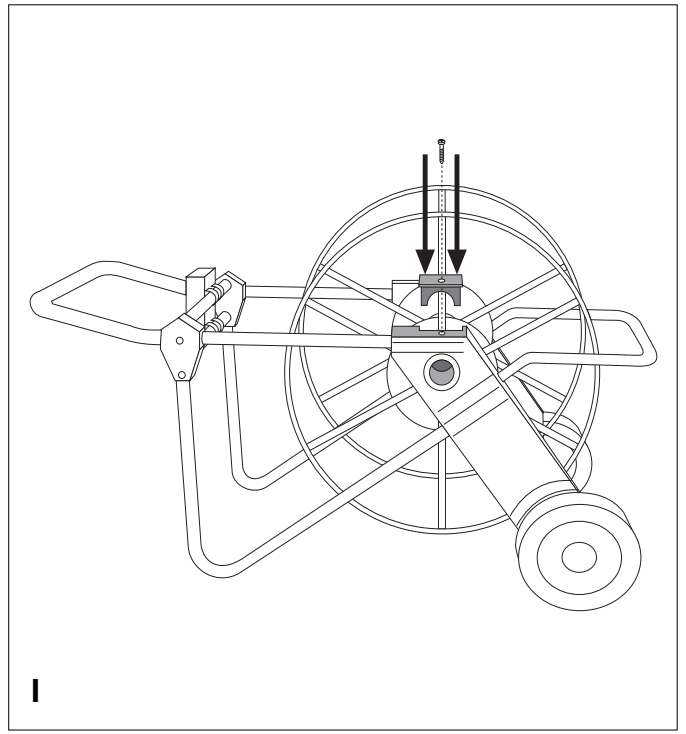
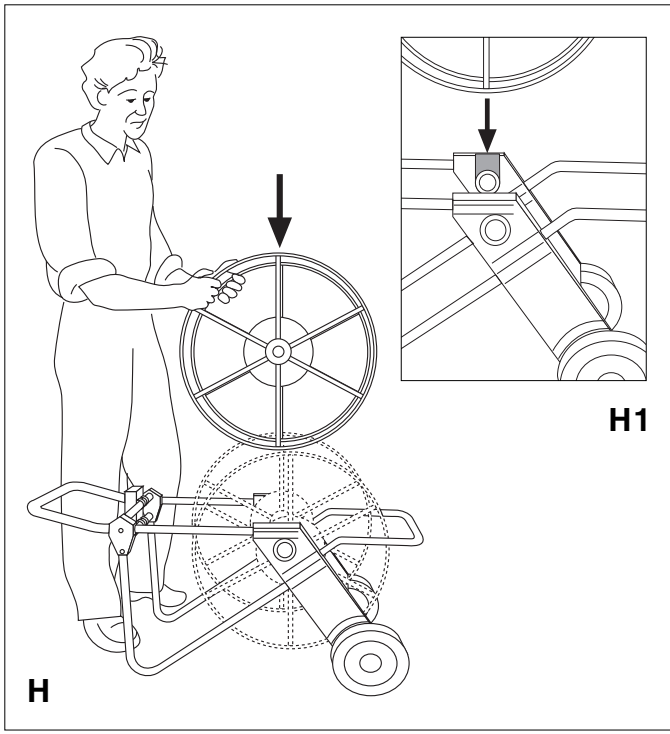
**SV Monteringsanvisning**  
Slangvagn av metall

**IT Istruzioni per il montaggio**  
Carrello avvolgitubo in metallo

**ES Instrucciones para el montaje**  
Carro portamangueras metálico

**PT Instruções de montagem**  
Carro porta mangueira de metal





## DE

Zusammenbau erfolgt entsprechend der Bildfolge.

### Hinweise:

**Das Abrollen des Schlauches wird erleichtert, wenn Sie den Schlauch lagenweise locker aufrollen und dabei im Uhrzeigersinn drehen (Abb. P).**

**Vor Einbruch der Frostperiode ist der Schlauchwagen frostsicher zu lagern.**

### Bild D:

4 Linsenschrauben M5 x 35 mit  
4 Muttern M5 anwenden.

### Bild E:

2 Blechschrauben 4,2 x 16 anwenden.

### Bild F:

2 Blechschrauben 4,2 x 19 anwenden.

**Hinweis: Bitte achten Sie darauf, dass die Räder mit der Profilseite nach außen eingebaut werden (Detail Abb. F). Ein falsch eingebautes Rad schleift.**

### Bild I:

Lagerschalen einsetzen und mit  
2 Blechschrauben 4,2 x 19 verschrauben.

**Achtung! Schrauben bis zum Anschlag eindrehen!**

### Bild L:

Hinweis: Setzen Sie den Hahnverbinder so ein, dass er mit der Öffnung zwischen den Trommeltraversen liegt. Nur so ist ein problemloser Schlaucheinbau möglich.

### Bild P 1:

Arbeitsstellung des Metallschlauchwagens.

**Gefahr!** Bei der Montage könnten Kleinteile verschluckt werden und es besteht Erstickungsgefahr durch den Polybeutel. Kleinkinder bei der Montage fernhalten.

### Produkthaftung:

Wir weisen ausdrücklich darauf hin, dass wir in Übereinstimmung mit dem Produkthaftungsgesetz nicht für Schäden haften, die durch unsere Produkte entstehen, wenn diese unsachgemäß und nicht durch einen von uns autorisierten Servicepartner repariert wurden oder wenn keine Original GARDENA Teile oder von uns zugelassene Teile verwendet wurden.

### Garantie:

GARDENA Manufacturing GmbH gewährt für alle Original GARDENA Neuprodukte 2 Jahre Garantie ab Erstkauf beim Händler, wenn die Produkte ausschließlich im privaten Gebrauch eingesetzt wurden. Für auf einem Zweitmarkt erworbene Produkte gilt diese Herstellergarantie nicht. Die Garantie bezieht sich auf alle wesentlichen Mängel des Produktes, die nachweislich auf Material- oder Fabrikationsfehler zurückzuführen sind. Sie erfolgt durch eine Ersatzlieferung eines einwandfreien Produktes oder durch die kostenlose Reparatur des eingewandten Produktes nach unserer Wahl, wenn folgende Voraussetzungen gewährleistet sind:

- Das Produkt wurde sachgemäß und laut den Empfehlungen in der Betriebsanleitung behandelt.
- Es wurde weder vom Käufer noch von einem Dritten versucht, das Produkt zu öffnen oder zu reparieren.
- Es wurden zum Betrieb nur Original GARDENA Ersatz- und Verschleißteile verwendet.
- Vorlage des Kaufbelegs.

Diese Herstellergarantie beschränkt sich auf die Ersatzlieferung und Reparatur nach den vorgenannten Bedingungen. Andere Ansprüche gegen uns als Hersteller, etwa auf Schadensersatz, werden durch die Herstellergarantie nicht begründet. Diese Herstellergarantie berührt selbstverständlich **nicht** die gegenüber dem Händler/Verkäufer bestehenden gesetzlichen und vertraglichen Gewährleistungsansprüche.

Die Herstellergarantie unterliegt dem Recht der Bundesrepublik Deutschland.

Im Garantiefall senden Sie bitte das defekte Produkt zusammen mit einer Kopie des Kaufbelegs und einer Fehlerbeschreibung ausreichend frankiert an die GARDENA Serviceadresse.

## EN

Assembly in accordance with the sequence of figures.

### Notes:

**Unreeling is easier if the hose is taken up loosely in layers by winding in a clockwise direction (figure P).**

**Store the Hose Trolley protected from frost before the first frost occurs.**

### Figure D:

Use 4 oval head screws, M5 x 35, and  
4 nuts, M5.

### Figure E:

Use 2 sheet metal screws, 4.2 x 16.

### Figure F:

Use 2 sheet metal screws, 4.2 x 19.

**Note: Please ensure that the wheels are mounted with the tread side facing outwards (detail illustration F). A wheel not mounted correctly will rub.**

### Figure I:

Mount the bearing shells and fasten with  
2 sheet metal screws, 4.2 x 19.

**Attention! Screw in the screws to their limit.**

### Figure L:

Note: Insert the threaded tap connector so that the opening of this is between the drum cross arms. Only this position enables straightforward fitting of the hose.

### Figure P 1:

Working position of the Metal Hose Trolley.

**Danger!** Small parts could be swallowed during assembly and there is a risk of suffocation from the polybag. Keep infants away during assembly.

### Product Liability:

In accordance with the German Product Liability Act, we hereby expressly declare that we accept no liability for damage incurred from our products where said products have not been properly repaired by a GARDENA-approved service partner or where original GARDENA parts or parts authorised by GARDENA were not used.

### Warranty:

Gardena Manufacturing GmbH grants a warranty for all original GARDENA new products for two years from the date of original purchase from the retailer, provided that the devices have been for private use only. This manufacturer's warranty does not apply to products acquired second hand. This warranty includes all significant defects of the product that can be proved to be material or manufacturing faults. This warranty is fulfilled by supplying a fully functional replacement product or by repairing the faulty product sent to us free of charge; we reserve the right to choose between these options. This service is subject to the following provisions:

- The product has been used for its intended purpose as per the recommendations in the operating instructions.
- Neither the purchaser nor a third party has attempted to open or repair the product.
- Only Original GARDENA replacement parts and wear parts have been used for operation.
- Presentation of the receipt.

This manufacturer's warranty is limited to replacement and repair of products in accordance with the abovementioned conditions. The manufacturer's warranty does not constitute an entitlement to lodge other claims against us as a manufacturer, such as for damages.

This manufacturer's warranty does **not**, of course, affect statutory and contractual warranty claims against the dealer / retailer. The manufacturer's warranty is governed by the law of the Federal Republic of Germany.

In case of a warranty claim, please return the faulty unit, together with a copy of the receipt and a description of the fault, with postage paid to the service address.

## FR

Pour une meilleure compréhension lors du montage, aidez-vous des schémas explicatifs ci-joints.

### Conseils :

**Votre tuyau d'arrosage sera beaucoup plus facile à dérouler si, auparavant, vous l'avez enroulé par strates successives de la gauche vers la droite et réciproquement (en commençant par le côté opposé au passage d'eau), ce en tournant la manivelle dans le sens des aiguilles d'une montre (figure P).**

**Avant l'hiver, rangez votre dévidoir dans un endroit sec, à l'abri du gel.**

**Figure D :** Pour le montage du guide-tuyau et de son support, utilisez les 4 vis M 5 x 35 et les 4 écrous M5.

**Figure E :** Pour le montage des carters de roues, utilisez les 2 vis 4,2 x 16 (les plus courtes).

**Figure F :** Pour le montage des roues, utilisez 2 vis 4,2 x 19 (les plus longues).

**Veillez à mettre les roues en place de telle manière que le côté le plus lisse soit vers le dévidoir (et donc le côté "en relief" vers l'extérieur) (voir le détail de la figure F).**

**Dans le cas contraire, les roues, ne pouvant tourner, se comporteraient comme les patins d'un traîneau.**

**Figure I :** Insérez le tambour dans son logement et bloquez-le à l'aide des 2 cales et de 2 vis 4,2 x 19 (les plus longues).

**Attention ! Vissez les vis à fond jusqu'en butée.**

**Figure L :** Conseil : Lors de la mise en place du passage d'eau, faites en sorte que le nez de robinet (extrémité coupée) ressorte bien entre 2 plaques du tambour.

De cette manière, vous vous assurez une bonne circulation de l'eau et une manipulation aisée du tuyau.

**Figure P 1 :** Debout ou couché, le dévidoir peut s'utiliser dans les 2 positions.

**Danger !** Lors du montage, des pièces de petites dimensions peuvent être ingurgitées et le sachet en polyéthylène peut entraîner un risque d'étouffement. Veuillez maintenir les enfants à distance lors du montage.

### Responsabilité :

Conformément à la loi relative à la responsabilité du fait des produits défectueux, nous déclarons expressément par la présente que nous déclinons toute responsabilité pour les dommages résultant de nos produits, si lesdits produits n'ont pas été correctement réparés par un partenaire d'entretien agréé GARDENA ou si des pièces d'origine GARDENA ou des pièces agréées GARDENA n'ont pas été utilisées.

### Garantie :

GARDENA Manufacturing GmbH accorde sur tous les nouveaux produits d'origine GARDENA une garantie de 2 ans à compter du premier achat chez le revendeur lorsque les produits sont exclusivement utilisés à des fins privées. Cette garantie de fabricant ne s'applique pas aux produits acquis sur un marché secondaire.

La garantie couvre tous les vices essentiels du produit, manifestement imputables à des défauts de matériel ou de fabrication. Cette garantie prend en charge la fourniture d'un produit de rechange entièrement opérationnel ou la réparation du produit défectueux qui nous est parvenu gratuitement ; nous nous réservons le droit de choisir entre ces options. Ce service est soumis aux dispositions suivantes :

- Le produit a été utilisé dans le cadre de son usage prévu selon les recommandations du manuel d'utilisation.
- Ni l'acheteur ni un tiers n'a tenté d'ouvrir ou de réparer le produit.
- Seules des pièces de rechange et d'usure GARDENA d'origine ont été utilisées pour le fonctionnement.
- Présentation de la preuve d'achat.

Cette garantie de fabricant est limitée à la livraison de remplacement et à la réparation en vertu des conditions mentionnées ci-avant. D'autres prétentions à notre encontre en tant que fabricant, par exemple dommages et intérêts, ne sont pas fondées par la garantie de fabricant. Cette garantie de fabricant ne concerne bien évidemment pas les réclamations de garantie existantes, légales et contractuelles envers le revendeur / l'acheteur.

La garantie de fabricant est soumise au droit de la République Fédérale d'Allemagne. En cas de recours à la garantie, veuillez renvoyer le produit défectueux accompagné d'une copie de la preuve d'achat et d'une description du défaut, suffisamment affranchi, à l'adresse de service GARDENA.

## NL

Montage geschiedt in volgorde van afbeeldingen.

### Aanwijzingen :

**Het afrollen van de slang wordt vergemakkelijkt wanneer U de slang laagsgewijs los oprolt en daarbij met de klok meedraait (afb. P).**

**Voor het begin van de vorstperiode dient de slangenwagen vorstvrij opgeslagen te worden.**

### Afbeelding D:

4 bouten M 5 x 35 met 4 moeren M 5 gebruiken.

### Afbeelding E:

2 schroeven 4,2 x 16 gebruiken.

### Afbeelding F:

2 schroeven 4,2 x 19 gebruiken.

**Aanwijzing : Let erop dat de wielen met de profielkant naar buiten gemonteerd worden (detail afb. F).**

**Een verkeerd gemonteerd wiel loopt aan.**

### Afbeelding I :

Lagerschalen monteren en met 2 schroeven 4,2 x 19 vastschroeven.

**Let op! Schroeven er tot de aanslag indraaien !**

**Afbeelding L :** Aanwijzing: Monteer het kraanstuk zo dat het met de opening tussen de trommeldwarsstukken zit. Alleen zo is een probleemloze slangmontage mogelijk.

**Afbeelding P 1:** Positie van de metalen slangenwagen tijdens werkzaamheden.

**Gevaar!** Tijdens de montage zouden kleine onderdelen ingeslikt kunnen worden en er bestaat gevaar voor verstikking door de zak van polyethyleen. Houd kleine kinderen tijdens de montage op een afstand.

### Productaansprakelijkheid:

Conform de Duitse wet inzake productaansprakelijkheid verklaren wij hierbij uitdrukkelijk dat wij geen aansprakelijkheid aanvaarden voor schade ontstaan uit onze producten waarbij deze producten niet zijn gerepareerd door een GARDENA-erkende servicepartner of waarbij geen originele GARDENA-onderdelen of onderdelen die door GARDENA zijn goedgekeurd zijn gebruikt.

### Garantie:

GARDENA Manufacturing GmbH geeft op dit product 2 jaar garantie (vanaf aankoopdatum), wanneer het product uitsluitend privé werd gebruikt. Voor gebruikte producten die op een secundaire markt zijn gekocht, geldt deze fabrieksgarantie niet. Deze garantie heeft betrekking op alle belangrijke defecten van het product, die aantoonbaar te wijten zijn aan materiaal- of fabricagefouten. Aan deze garantie wordt voldaan door levering van een volledig functioneel vervangend product of door gratis reparatie van het defecte product dat naar ons is verzonden; wij behouden ons het recht voor om tussen deze opties te kiezen. Deze dienst is onderworpen aan de volgende bepalingen:

- Het product is gebruikt voor het beoogde doel conform de aanbevelingen in de bedieningsinstructies.
- Noch de koper noch een derde heeft geprobeerd het product te openen of te repareren.
- Voor het gebruik worden alleen originele reserveonderdelen en slijtdelen van GARDENA toegepast.
- Overleggen van het aankoopbewijs.

Deze fabrieksgarantie is beperkt tot de vervangende levering en reparatie volgens de bovengenoemde voorwaarden. Andere claims tegen ons als fabrikant, bijv. een aanspraak op schadevergoeding, worden door de fabrieksgarantie niet gerechtvaardigd. Deze fabrieksgarantie tast de bestaande wettelijke en contractuele garantieaanspraken die bestaan tegenover de dealer / verkoper vanzelfsprekend niet aan.

De fabrieksgarantie valt onder het recht van de Bondsrepubliek Duitsland. In geval van garantie dient u het defecte product samen met een kopie van het aankoopbewijs en een beschrijving van de fout voldoende gefrankeerd op te sturen naar het GARDENA serviceadres.

## SV

Monteras enligt figurerna.

### Anmärkning:

**Det går lättare att rulla av slangen om den rullas på löst lager på lager samtidigt som du vrider trumman medsols (figur P).**

**Under frostsäsongen skall slangvagnen förvaras på en frostsäker plats.**

### Figur D:

Använd 4 skruvar med kullrigt huvud M5 x 35 med 4 muttrar M5.

### Figur E:

Använd 2 gängpressande skruvar 4,2 x 16.

### Figur F:

Använd 2 gängpressande skruvar 4,2 x 19.

**Anmärkning: Det är viktigt att hjulen monteras med profilsidan utåt (detalj fig. F).**

**Felaktigt monterade hjul ligger emot och skaver.**

### Figur I:

Sätt i lagerbussningarna och skruva fast dem med 2 gängpressande skruvar 4,2 x 19.

**Observera! Dra åt skruvarna till anslag!**

### Figur L:

Anmärkning: Sätt i skruvkontakten så att den ligger med öppningen mellan tvärstagen i trumman. Det gör det lättare att rulla på slangen.

### Figur P 1:

Metallslangvagnens arbetsställning.

### Fara!

Vid monteringen kan smådelar sväljas och det finns kvävningrisk genom plastpåsen. Håll småbarn borta vid monteringen.

### Produktansvar:

I enlighet med tyska produktansvarslagar förklarar vi härmed uttryckligen att vi inte åtar oss något ansvar för skador som orsakas av våra produkter där produkterna inte har genomgått korrekt reparation från en GARDENA-godkänd servicepartner eller där originaldelar från GARDENA eller delar godkända av GARDENA inte använts.

### Garanti:

GARDENA Manufacturing GmbH ger 2 års garanti på alla original GARDENA nya produkter fr.o.m. första köp hos återförsäljare om produkterna uteslutande har använts privat. Den här tillverkargarantin gäller inte för produkter som har köpts på andrahandsmarknaden. Denna garanti gäller alla väsentliga brister på produkten, vilka bevisligen beror på material- eller tillverkningsfel. Garantin inkluderar leverans av en funktionell utbytesprodukt eller reparation av den felaktiga produkten som skickats till oss utan kostnad. Vi förbehåller oss rätten att välja mellan de här alternativen. Följande bestämmelser reglerar tjänsten:

- Produkten användes för avsett ändamål enligt anvisningarna i bruksanvisningen.
- Varken köparen eller tredje part har försökt att öppna eller reparera produkten.
- För driften har endast Original GARDENA reserv- och sliddelar använts.
- Uppvisande av inköpskvittot.

Den här tillverkargarantin begränsas till utbyte och reparation enligt de ovan angivna villkoren. Tillverkargarantin kan inte ligga till grund för andra krav gentemot oss som tillverkare, exempelvis gällande skadestånd. Denna tillverkargaranti berör självklart **inte** de gällande lagstadgade och avtalsmässiga garantikraven gentemot handlararen/försäljaren.

För tillverkargarantin gäller Förbundsrepubliken Tysklands lag.

Vid skadefall, vänligen skicka den defekta produkten tillsammans med en kopia av inköpskvittot och en felbeskrivning med tillräckligt porto till serviceadressen för GARDENA.

## IT

Per il montaggio attenersi alla sequenza delle figure.

### Avvertenze:

**Per poter srotolare facilmente il tubo, avvolgerlo in senso orario procedendo come indicato nella fig. P. Prima dell'inverno riporre il carrello avvolgitubo in luogo riparato.**

### Figura D:

Utilizzare le 4 viti a testa bombata M5 x 35 con i 4 dadi M5.

### Figura E:

Utilizzare le 2 viti autofilettanti 4,2 x 16.

### Figura F:

Utilizzare 2 viti autofilettanti 4,2 x 19.

**Attenzione: montare ciascuna ruota in modo che il lato con i profili sia rivolto verso l'esterno (particolare fig. F). In caso contrario, non gira liberamente.**

### Figura I:

Inserire i fermi del tamburo e fissarli con 2 viti autofilettanti 4,2 x 19.

**Attenzione! Accertarsi che le viti siano ben strette!**

### Figura L:

Attenzione: montare la connessione angolata in modo che la presa per l'attacco del tubo sia facilmente accessibile.

### Figura P 1:

Posizione di lavoro alternativa: in orizzontale.

**Pericolo!** I piccoli pezzi, in fase di montaggio, potrebbero essere ingoiati; rischio di soffocamento causato dal sacchetto in polietilene. Tenere lontano i bambini più piccoli in fase di montaggio.

### Responsabilità del prodotto:

Si In conformità con la Legge tedesca sulla responsabilità del prodotto, con la presente dichiariamo espressamente che decliniamo qualsiasi responsabilità per danni causati dai nostri prodotti qualora non siano stati correttamente riparati presso un partner di assistenza approvato GARDENA o laddove non siano stati utilizzati ricambi originali o autorizzati GARDENA.

### Garanzia:

GARDENA Manufacturing GmbH, per tutti i nuovi prodotti originali GARDENA, fornisce una garanzia di 2 anni che decorre dal primo acquisto presso il rivenditore, se i prodotti sono stati impiegati esclusivamente per l'uso privato. La presente garanzia del produttore non si applica a prodotti acquistati sul mercato secondario. Tale garanzia fa riferimento ai difetti essenziali del prodotto che sono da ricondurre, in modo provato, a carenze del materiale o di fabbricazione. La garanzia verrà espletata mediante la fornitura di un prodotto sostitutivo completamente funzionale o la riparazione del prodotto difettoso da inviare gratuitamente a GARDENA; ci riserviamo il diritto di scegliere tra le seguenti opzioni. Questo servizio è soggetto alle seguenti disposizioni:

- Il prodotto è stato usato per lo scopo previsto secondo le indicazioni contenute nelle istruzioni di funzionamento.
- Nessun tentativo di riparazione è stato eseguito su di esso dall'acquirente o da terzi.
- Per il funzionamento del prodotto sono stati utilizzati solo ricambi e parti usurate originali GARDENA.
- Esibizione della ricevuta di acquisto.

La presente garanzia del produttore è limitata alla fornitura di ricambi e alla riparazione secondo le condizioni sopra riportate. La garanzia del produttore non giustifica altri diritti nei nostri confronti, in quanto produttore, ad esempio al risarcimento danni. La presente garanzia del produttore **non** intacca ovviamente i diritti alla prestazione di garanzia esistenti, per legge e contratto, nei confronti del rivenditore/venditore.

La garanzia del produttore è soggetta al diritto della Repubblica Federale di Germania. In caso di garanzia si prega di inviare il prodotto difettoso, con affrancatura sufficiente, assieme a una copia della ricevuta di acquisto e una descrizione dell'errore, all'indirizzo del servizio di assistenza GARDENA.

## ES

El montaje se realiza por el orden que muestran las figuras.

### Instrucciones:

**El desenrollamiento de la manguera le resultará más fácil enrollándola floja por capas y girando la manivela en el sentido de las agujas del reloj (fig. P).**

**Antes del comienzo de la época fría del año debe guardarse el carro portamangueras en un lugar protegido contra las heladas.**

### Figura D:

Utilizar 4 tornillos alomados M 5 x 35 con 4 tuercas M 5.

### Figura E:

Utilizar 2 tornillos para chapa 4,2 x 16.

### Figura F:

Utilizar 2 tornillos para chapa 4,2 x 19.

**Nota: Por favor, tenga cuidado de que las ruedas estén montadas con el lado del perfil hacia fuera (detalle fig. F). Una rueda mal montada roza.**

### Figura I:

Poner las ruedas y atornillarlas con 2 tornillos para chapa 4,2 x 19.

**¡Atención: apretar los tornillos hasta el tope!**

### Figura L:

Nota: Monte el macho para grifos de forma que la boca se encuentre entre los travesaños del tambor. Sólo así se podrá montar la manguera sin problemas.

### Figura P 1:

Posición de trabajo del carro portamangueras metálico.

**¡Peligro!** Durante el montaje es posible tragarse piezas pequeñas y existe riesgo de asfixia por la bolsa de polietileno. Mantenga a los niños pequeños alejados del lugar de montaje.

### Responsabilidad sobre el producto:

De acuerdo con la Ley de responsabilidad sobre productos alemana, por la presente declaramos expresamente que no aceptamos ningún tipo de responsabilidad por los daños ocasionados por nuestros productos si dichos productos no han sido reparados por un socio de mantenimiento aprobado por GARDENA o si no se han utilizado piezas originales GARDENA o piezas autorizadas por GARDENA.

### Garantía:

GARDENA Manufacturing GmbH concede para todos los productos nuevos originales GARDENA una garantía de 2 años a partir de la fecha de compra al distribuidor, siempre y cuando los productos hayan sido utilizados exclusivamente para usos particulares. Esta garantía de fábrica no está disponible para productos adquiridos en el mercado paralelo. Esta garantía cubre todos los defectos esenciales del producto que hayan sido originados de manera demostrable por defectos de materiales o de fabricación. Esta garantía se cumple suministrando un producto de sustitución totalmente funcional o reparando el producto defectuoso que nos envíe de forma gratuita, nos reservamos el derecho a elegir entre estas dos opciones. Este servicio está sujeto a las siguientes disposiciones:

- El producto se ha utilizado para el propósito previsto, según las recomendaciones que aparecen en las instrucciones de operación.
- Ni el cliente ni terceros han intentado abrir o reparar el producto.
- Para el funcionamiento se han utilizado exclusivamente recambios y piezas de desgaste originales de GARDENA.
- Se presenta el tique de compra.

Esta garantía de fábrica se limita al suministro de recambios y a la reparación conforme a las condiciones mencionadas anteriormente. La garantía de fábrica no puede utilizarse como base para reclamar otros derechos al fabricante, como una indemnización por daños y perjuicios. Esta garantía de fábrica **no** afecta los derechos de garantía legal y contractual existentes frente al distribuidor / vendedor.

La garantía de fábrica está sujeta a la legislación de la República Federal de Alemania. Si su caso queda cubierto por la garantía, envíe en un paquete debidamente franqueado el producto defectuoso, junto con una copia del tique de compra y una descripción del defecto, a la dirección del servicio de atención al cliente de GARDENA.

## PT

A montagem processa-se na sequência indicada na figura.

### Instruções:

**O desenrolar da mangueira torna-se mais fácil se ela for enrolada de forma frouxa, em camadas e no sentido dos ponteiros do relógio. (fig. P).**

**Antes do período de geadas, armazene o carro portamangueras em local seguro.**

### Fig. D:

Utilize 4 parafusos com cabeça de embutir M 5 x 35 com 4 porcas M 5.

### Fig. E:

Utilize 2 parafusos de chapa 4,2 x 16.

### Fig. F:

Utilize 2 parafusos de chapa 4,2 x 19.

**Importante: por favor, preste atenção para que as rodas sejam montadas com o perfil para fora (detalhe fig. F). Uma roda montada de forma errada pode arrastar no carro.**

### Fig. I:

Coloque o suporte do rolamento e aparafuse-o, fixar com 2 parafusos de chapa 4,2 x 19.

**Atenção! Gire os parafusos completamente!**

### Fig. L:

Importante: monte a ligação de tal maneira que sua abertura se encontre entre as travessas do tambor. Somente assim é possível ligar a mangueira sem problemas.

### Fig. P 1:

Posição de trabalho do carro porta-mangueras de metal.

**Perigo!** Manter as crianças pequenas afastadas. Durante a montagem são utilizadas peças pequenas que podem ser engolidas e os sacos de plástico representam um perigo de asfixia.

### Responsabilidade pelo produto:

De acordo com a lei alemã de responsabilidade pelo produto, declaramos que não nos responsabilizamos por danos causados pelos nossos produtos, caso os tais produtos não tenham sido devidamente reparados por um parceiro de assistência GARDENA aprovado ou se não tiverem sido utilizadas peças GARDENA originais ou peças autorizadas pela GARDENA.

### Garantia:

GARDENA Manufacturing GmbH concede a todos os produtos novos originais GARDENA 2 anos de garantia a partir da primeira compra no revendedor, se os produtos se destinarem exclusivamente ao uso privado. Esta garantia do fabricante não se aplica a produtos adquiridos para um mercado secundário. Esta garantia cobre todas as deficiências significativas do produto que comprovadamente se devam a falhas de material ou de fabrico. Esta garantia é satisfeita através do fornecimento de um produto de substituição totalmente funcional ou pela reparação do produto defeituoso enviado para nós gratuitamente; reservamos o direito de escolher entre essas opções. Este serviço está sujeito às seguintes disposições:

- O produto foi utilizado para os fins a que se destina, de acordo com as recomendações nas instruções de funcionamento.
- Nem o proprietário nem terceiros tentaram reparar o produto.
- Para o funcionamento foram usadas apenas peças de substituição e peças de desgaste originais da GARDENA.
- Apresentação do comprovativo de compra.

Esta garantia do fabricante limita-se ao fornecimento de peças sobressalentes e à reparação de acordo com as condições acima referidas. Outras reivindicações relativamente ao fabricante, como indemnização por danos, não são justificadas pela garantia do fabricante. Esta garantia do fabricante não afeta os direitos legais e contratuais de garantia prestados pelo comerciante / vendedor.

A garantia do fabricante está sujeita ao direito alemão. Em caso de garantia, envie por favor o produto com defeito devidamente franqueado juntamente com o comprovativo de compra e uma descrição da avaria para o endereço da assistência GARDENA.



**Deutschland / Germany**  
GARDENA  
Manufacturing GmbH  
Central Service  
Hans-Lorenser-Straße 40  
D-89079 Ulm  
Produktfragen:  
(+49) 731 490-123  
Reparaturen:  
(+49) 731 490-290  
service@gardena.com

**Albania**  
COBALT Sh.p.k.  
Rr. Siri Kodra  
1000 Tirana

**Argentina**  
Husqvarna Argentina S.A.  
Av.del Libertador 5954 –  
Piso 11 – Torre B  
(C1428ARP) Buenos Aires  
Phone: (+54) 11 5194 5000  
info.gardena@  
ar.husqvarna.com

**Armenia**  
Garden Land Ltd.  
61 Tigran Mets  
0005 Yerevan

**Australia**  
Husqvarna Australia Pty. Ltd.  
Locked Bag 5  
Central Coast BC  
NSW 2252  
Phone: (+61) (0) 2 4352 7400  
customer.service@  
husqvarna.com.au

**Austria / Österreich**  
Husqvarna Austria GmbH  
Industriezeile 36  
4010 Linz  
Tel.: (+43) 732 77 01 01-485  
service.gardena@  
husqvarnagroup.com

**Azerbaijan**  
Firm Progress  
a. Aliyev Str. 26A  
1052 Baku

**Belgium**  
Husqvarna België nv/sa  
Gardena Division  
Rue Egide Van Ophem 111  
1180 Uccle / Ukkel  
Tel.: (+32) 2 720 92 12  
info@gardena.be

**Bosnia / Hercegovina**  
SILK TRADE d.o.o.  
Industrijska zona Bukva bb  
74260 Tešanj

**Brazil**  
Husqvarna do Brasil Ltda  
Av. Francisco Matarazzo,  
1400 – 19º andar  
São Paulo – SP  
CEP: 05001-903  
Tel: 0800-112252  
marketing.br.husqvarna@  
husqvarna.com.br

**Bulgaria**  
AGROLAND България АД  
бул. 8 Декември, №13  
Офис 5  
1700 Студентски град  
София  
Тел.: (+359) 24666910  
info@agroland.eu

**Canada / USA**  
GARDENA Canada Ltd.  
100 Summerlea Road  
Brampton, Ontario L6T 4X3  
Phone: (+1) 905 792 93 30  
info@gardenacanada.com

**Chile**  
Maquinarias Agroforestales  
Ltda. (Maga Ltda.)  
Santiago, Chile  
Avda. Chesterton  
# 8355 comuna Las Condes  
Phone: (+56) 2 202 4417  
Dalton@maga.cl  
Zipcode: 7560330

**China**  
Husqvarna (Shanghai)  
Management Co., Ltd.  
富世华 (上海) 管理有限公司  
3F, Benq Square B,  
No207, Song Hong Rd.,  
Chang Ning District,  
Shanghai, PRC. 200335  
上海市长宁区淞虹路207号明  
基广场B座3楼, 邮编: 200335

**Colombia**  
Husqvarna Colombia S.A.  
Calle 18 No. 68 D-31, zona  
Industrial de Montevideo  
Bogotá, Cundinamarca  
Tel. 571 2922700 ext. 105  
jairo.salazar@  
husqvarna.com.co

**Costa Rica**  
Compania Exim  
Euroiberoamericana S.A.  
Los Colegios, Moravia,  
200 metros al Sur del Colegio  
Saint Francis – San José  
Phone: (+506) 297 68 83  
exim\_euro@racsa.co.cr

**Croatia**  
Husqvarna Austria GmbH  
Industriezeile 36  
4010 Linz  
Tel.: (+43) 732 77 01 01-485  
service.gardena@  
husqvarnagroup.com

**Cyprus**  
Med Marketing  
17 Digeni Akrita Ave  
P.O. Box 27017  
1641 Nicosia

**Czech Republic**  
Husqvarna Česko s.r.o.  
Türkova 2319/5b  
149 00 Praha 4 – Chodov  
Bezplatná infolinka:  
800 100 425  
servis@cz.husqvarna.com

**Denmark**  
GARDENA DANMARK  
Lejrvej 19, st.  
3500 Værløse  
Tlf.: (+45) 70264770  
husqvarna@husqvarna.dk  
www.gardena.com/dk

**Dominican Republic**  
BOSQUESA, S.R.L  
Carretera Santiago Licey  
Km. 5 ½  
Esquina Copal II.  
Santiago  
Dominican Republic  
Phone: (+809) 736-0333  
joserbosquesa@claro.net.do

**Ecuador**  
Husqvarna Ecuador S.A.  
Arupos E1-181 y 10 de  
Agosto Quito, Pichincha  
Tel. (+593) 22800739  
francisco.jacome@  
husqvarna.com.ec

**Estonia**  
Husqvarna Eesti OÜ  
Valdeku 132  
EE-11216 Tallinn  
info@gardena.ee

**Finland**  
Oy Husqvarna Ab  
Gardena Division  
Lautatarhankatu 8 B/PL 3  
00581 HELSINKI  
www.gardena.fi

**France**  
Husqvarna France  
9/11 Allée des pierres mayettes  
92635 Gennevilliers Cedex  
France  
http://www.gardena.com/fr  
N° AZUR: 0 810 00 78 23  
(Prix d'un appel local)

**Georgia**  
Transporter LLC  
8/57 Bellashvili street  
0159 Tbilisi, Georgia  
Phone: (+995) 322 14 71 71

**Great Britain**  
Husqvarna UK Ltd  
Preston Road  
Aycliffe Industrial Park  
Newton Aycliffe  
County Durham  
DL5 6UP  
info.gardena@  
husqvarna.co.uk

**Greece**  
Π. ΠΑΠΑΔΟΠΟΥΛΟΣ ΑΕΒΕ  
Λεωφ. Αθηνών 92  
Αθήνα  
T.K. 104 42  
Ελλάδα  
Τηλ. (+30) 210 5193100  
info@papadopoulos.com.gr

**Hungary**  
Husqvarna Magyarország Kft.  
Ezred u. 1-3  
1044 Budapest  
Telefon: (+36) 1 251-4161  
vevoszolgalat.husqvarna@  
husqvarna.hu

**Iceland**  
Ó. Johnson & Kaaber  
Tunguhalsi 1  
110 Reykjavik  
ooj@ojk.is

**Ireland**  
Husqvarna UK Ltd  
Preston Road  
Aycliffe Industrial Park  
Newton Aycliffe  
County Durham  
DL5 6UP  
info.gardena@  
husqvarna.co.uk

**Italy**  
Husqvarna Italia S.p.A.  
Via Santa Vecchia 15  
23868 VALMADREIRA (LC)  
Phone: (+39) 0341.203.111  
assistenza.italia@  
it.husqvarna.com

**Japan**  
KAKUICHI Co. Ltd.  
Sumitomo Realty &  
Development Kojimachi  
BLDG., 8F  
5-1 Nibanncyo  
Chiyoda-ku  
Tokyo 102-0084  
Phone: (+81) 33 264 4721  
m\_jishihara@kaku-ichi.co.jp

**Kazakhstan**  
LAMED Ltd.  
155/1, Tazhibayevoy Str.  
050060 Almaty  
IP Schmidt  
Abayavenue 3B  
110 005 Kostanay

**Korea**  
Kyung Jin Trading CO.,LTD.  
107-4, SunDuk Bld.,  
YangJae-dong,  
Seocho-gu,  
Seoul, (zipcode: 137-891)  
Phone: (+82) (0)2 574-6300

**Kyrgyzstan**  
Alye Maki  
av. Molodaya Guardir J 3  
720014  
Bishkek

**Latvia**  
Husqvarna Latvija SIA  
Ulbrokas 19A  
LV-1021 Rīga  
info@gardena.lv

**Lithuania**  
UAB Husqvarna Lietuva  
Ateities pl. 77C  
LT-52104 Kaunas  
info@gardena.lt

**Luxembourg**  
Magasins Jules Neuberg  
39, rue Jacques Stas  
Luxembourg-Gasperich 2549  
Case Postale No. 12  
Luxembourg 2010  
Phone: (+352) 40 14 01  
api@neuberg.lu

**Mexico**  
AFOSA  
Av. Lopez Mateos Sur # 5019  
Col. La Calma 45070  
Zapopan, Jalisco  
Mexico  
Phone: (+52) 33 3818-3434  
icornejo@afosa.com.mx

**Moldova**  
Convel S.R.L.  
290A Muncesti Str.  
2002 Chisinau

**Netherlands**  
Husqvarna Nederland B.V.  
GARDENA Division  
Postbus 50131  
1305 AC ALMERE  
Phone: (+31) 36 521 00 10  
info@gardena.nl

**Neth. Antilles**  
Jonka Enterprises N.V.  
Sta. Rosa Weg 196  
P.O. Box 8200  
Curaçao  
Phone: (+599) 9 767 66 55  
pgm@jonka.com

**New Zealand**  
Husqvarna New Zealand Ltd.  
PO Box 76-437  
Manukau City 2241  
Phone: (+64) (0) 9 9202410  
support.nz@husqvarna.co.nz

**Norway**  
Husqvarna Norge AS  
Gardena Division  
Trøskenveien 36  
1708 Sarpsborg  
info@gardena.no

**Peru**  
Husqvarna Perú S.A.  
Jr. Ramón Cárcamo 710  
Lima 1  
Tel: (+51) 1 3320400 ext. 416  
juan.remuzgo@  
husqvarna.com

**Poland**  
Husqvarna  
Poland Spółka z o.o.  
ul. Wysockiego 15 b  
03-371 Warszawa  
Phone: (+48) 22 330 96 00  
gardena@husqvarna.com.pl

**Portugal**  
Husqvarna Portugal, SA  
Lagoa - Albarraque  
2635 - 595 Rio de Mouro  
Tel.: (+351) 21 922 85 30  
Fax : (+351) 21 922 85 36  
info@gardena.pt

**Romania**  
Madex International Srl  
Soseaua Odaii 117- 123,  
RO 013603 București, S 1  
Phone: (+40) 21 352.76.03  
madex@ines.ro

**Russia / Россия**  
ООО „Хускварна“  
141400, Московская обл.,  
г. Химки,  
улица Ленинградская,  
владение 39, стр.6  
Бизнес Центр  
„Химки Бизнес Парк“,  
помещение ОВ02\_04  
http://www.gardena.ru

**Serbia**  
Domel d.o.o.  
Autoput za Novi Sad bb  
11273 Belgrade  
Phone: (+381) 1 18 48 88 12  
miroslav.jejina@domel.rs

**Singapore**  
Hy-Ray PRIVATE LIMITED  
40 Jalan Pemimpin  
#02-08 Tat Ann Building  
Singapore 577185  
Phone: (+65) 6253 2277  
shiyang@hyray.com.sg

**Slovak Republic**  
Husqvarna Česko s.r.o.  
Türkova 2319/5b  
149 00 Praha 4 – Chodov  
Bezplatná infolinka:  
800 154 044  
servis@sk.husqvarna.com

**Slovenia**  
Husqvarna Austria GmbH  
Industriezeile 36  
4010 Linz  
Tel.: (+43) 732 77 01 01-485  
service.gardena@  
husqvarnagroup.com

**South Africa**  
Husqvarna  
South Africa (Pty) Ltd  
Postnet Suite 250  
Private Bag X6,  
Cascades, 3202  
South Africa  
Phone: (+27) 33 846 9700  
info@gardena.co.za

**Spain**  
Husqvarna España S.A.  
Calle de Rivas nº 10  
28052 Madrid  
Phone: (+34) 91 708 05 00  
atencioncliente@gardena.es

**Suriname**  
Agrofix n.v.  
Verlengde Hogestraat #22  
Phone: (+597) 472426  
agrofix@sr.net  
Pobox : 2006  
Paramaribo  
Suriname – South America

**Sweden**  
Husqvarna AB  
Gardena Division  
S-561 82 Huskvarna  
gardenaorder@husqvarna.se

**Switzerland / Schweiz**  
Husqvarna Schweiz AG  
Consumer Products  
Industriestrasse 10  
5506 Mägenwil  
Phone: (+41) (0) 62 887 37 90  
info@gardena.ch

**Turkey**  
Dost Bahçe Diş Ticaret  
Mümesillik A.Ş  
Yunus Mah. Adil Sok. No:3  
İc Kapi No: 1 Kartal  
34873 İstanbul  
Phone: (+90) 216 38 93 939  
info@dostbahce.com.tr

**Ukraine / Україна**  
ТОВ «Хускварна Україна»  
вул. Васильківська, 34,  
офіс 204-г  
03022, м. Київ  
Тел. (+38) 044 498 39 02  
info@gardena.ua

**Uruguay**  
FELI SA  
Entre Ríos 1083 CP 11800  
Montevideo – Uruguay  
Tel: (+598) 22 03 18 44  
info@felisa.com.uy

**Venezuela**  
Corporación Casa y Jardín C.A.  
Av. Caroní, Edif. Trezmen, PB.  
Colinas de Bello Monte.  
1050 Caracas.  
Tlf: (+58) 212 992 33 22  
info@casayjardin.net.ve  
2674-20.961.06/1019  
© GARDENA  
Manufacturing GmbH  
D-89070 Ulm  
http://www.gardena.com