



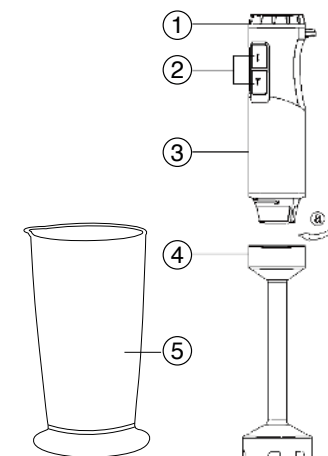
**MANUAL DE INSTRUCCIONES • INSTRUCTION MANUAL
MANUALE DI ISTRUZIONI • MANUEL D'INSTRUCTIONS
BEDIENUNGSANLEITUNG • MANUAL DE INSTRUÇÕES**

BGMP-9328

**Juego de batidora de mano • Hand blender set
Frullatore a immersione • Mixeur plongeant
Handmixer-Set • Conjunto de varinha mágica**

COMPONENTES

- 1: Selector de velocidad
- 2: Botón pulsador
- 3: Carcasa
- 4: Varilla
- 5: Con taza para zumo de 700ml



SEGURIDAD

1. Es necesario vigilar de cerca el aparato cuando lo utilizan los niños o hay niños cerca.
2. No opere ningún aparato con el cable o enchufe dañado, o después de un fallo de funcionamiento o si se ha caído o dañado de algún modo. Póngase en contacto con el servicio al cliente.
3. Debe tomarse cuidado al manipular las cuchillas afiladas de corte, al vaciar el vaso y durante la limpieza.
4. Desenchufe siempre el aparato de la toma de corriente si va a dejarlo sin vigilancia, antes de montar o desmontar accesorios y antes de limpiarlo.
5. Apague el aparato y desconéctelo de la red eléctrica antes de cambiar cualquier accesorio y de aproximarse a cualquier pieza que se mueva durante el funcionamiento.
6. Si el cable de alimentación estuviera dañado, deberá ser reemplazado por el fabricante o su agente de servicio, o por una persona con cualificaciones similares, para evitar peligros.
7. El aparato no debe utilizarse incorrectamente. Úselo solo para el fin previsto.

8. Los aparatos pueden ser utilizados por personas con discapacidades físicas, sensoriales o mentales, o sin experiencia ni conocimiento del producto, siempre que hayan recibido supervisión o instrucciones sobre el uso seguro del aparato y comprendan los peligros asociados. Los niños no deberán jugar con el aparato.

9. Este aparato ha sido concebido para el uso doméstico y en aplicaciones similares.

10. Desenchufe siempre el aparato de la toma de corriente si va a dejarlo sin vigilancia, antes de montar o desmontar accesorios y antes de limpiarlo. Mantenga el aparato y su cable eléctrico fuera del alcance de los niños.

- No toque nunca las cuchillas cuando el aparato está enchufado.
- Mantenga los dedos, cabello, ropa y utensilios alejados de las partes móviles.
- Desenchúfelo después de usarlo y antes de cambiarle los accesorios.
- No bata nunca aceite o grasa calientes.
- No permita que los niños o las personas de salud delicada usen la batidora sin supervisión.
- No use nunca una batidora dañada. Lleve a revisión o reparación en su centro técnico local.
- No sumerja nunca el mango en agua ni deje que el cable o el enchufe se mojen porque podría recibir una descarga eléctrica.
- No deje nunca que el cable entre en contacto con superficies calientes ni lo deje colgando donde los niños puedan agarrarlo.
- No use nunca accesorios no autorizados.
- Se debe vigilar a los niños pequeños para asegurarse de que no juegan con el aparato.

Accesorio para picar

- No toque las cuchillas afiladas.
- Retire la cuchilla de la picadora antes de vaciar el cuenco.

Importante

- Con mezclas densas, no use la batidora por más de 50 segundos seguidos en un periodo de cuatro minutos porque se sobrecalentará.
- Utilice la batidora solo para su uso doméstico previsto.

Antes de enchufar

- Verifique que su red de suministro se corresponde con las especificaciones indicadas en el mango de la batidora.

Antes de usar por primera vez

1. Retire todo el material de embalaje y deseche las cubiertas de la cuchilla.
2. Lave las piezas: Consulte la sección de «Limpieza».

CÓMO USAR LA BATIDORA DE MANO (VELOCIDAD)

Use el selector de velocidad para ajustar la velocidad del aparato.

Desplace lentamente el aparato hacia arriba, hacia abajo y en círculos para batir los ingredientes.

- Puede batir comida para bebé, sopas, salsas, batidos de leche y mayonesa.
- No llene el vaso por encima de 700ml (24fl oz).

Alimentos	Cantidad máxima	Tiempo aprox. (en segundos)
Comida para bebé	100-400 ml	50 seg
Frutas	100-200 g	30 seg
Verduras	100-200 g	45 seg
Masas	100-500 ml	50 seg
Salsas	100-600 ml	40 seg

PARA BATIR EN OLLA (VELOCIDAD)

- Retire la olla del fuego y deje que se enfríe ligeramente. De lo contrario, la batidora podría sobrecalentarse. Deje enfriar el aparato al cabo de 60 segundos de funcionamiento continuo.
1. Introduzca el mando en el eje de la batidora, gírelo y bloquéelo.
 2. Enchufe el aparato. Para evitar salpicaduras, introduzca la cuchilla en los alimentos antes de activar el aparato.
 3. Sujete el vaso con firmeza. Luego, presione cualquiera de los dos botones de velocidad.
 4. No deje que el líquido suba por encima de la junta del mango y el eje de la batidora.
 - Desplace la cuchilla por los alimentos con movimientos hacia arriba y hacia abajo.
 - Si la batidora se atasca, desenchúfela antes de eliminar la obstrucción.
 5. Después de usarla, desenchúfela y desmóntela.

Guía de procesado

Alimentos	Cantidad máxima	Tiempo aprox. (en segundos)
Carne	250 g	35 seg
Frutos secos	200 g	30 seg
Queso	150 g	30 seg
Pan	1 rebanada	20 seg
Huevos duros	2	90 seg
Cebollas	100 g (3.5oz)	30 seg

ESPECIFICACIÓN TÉCNICA

Tensión: 220-240V~, 50-60HZ
Potencia nominal: 1000W

ELIMINACIÓN CORRECTA DE ESTE PRODUCTO



Esta marca indica que el producto no se debe desechar junto con la basura doméstica dentro de la Unión Europea. Para evitar daños al medio ambiente y la salud humana por la eliminación incontrolada de desechos, deberá reciclarlos responsablemente para promover la reutilización sostenible de los recursos materiales. Para devolver el aparato usado, utilice los sistemas de recogida selectiva o póngase en contacto con el establecimiento donde adquirió el producto. Ellos depositarán este producto en el lugar correcto para que sea reciclado.

GARANTÍA DEL PRODUCTO

Bergner Europe S.L. garantiza el electrodoméstico de la marca **MASTERPRO** por un periodo de 3 años, mientras se haga un uso normal y siguiendo las instrucciones de uso y cuidado que se le indican en este manual de instrucciones.

El producto que usted ha adquirido es solo para uso doméstico y no cubre su uso en establecimientos profesionales, abusos, uso negligente o no acorde a las instrucciones de uso proporcionados.

En caso de que su producto resultase defectuoso en las condiciones indicadas durante el periodo de garantía, El propietario puede enviar el producto bien identificado con nombre y teléfono de contacto, con los portes pagados a: Bergner Europe S.L., Carretera del Aeropuerto, Kilómetro 4, Edificio San Lamberto, Planta 3, 50011 Zaragoza, España. Bergner Europe S.L. analizará el producto y si es defectuoso, reparará el defecto de fábrica o bien se sustituirá por otro idéntico, o si no estuviese disponible, por uno similar.

La garantía será válida siempre presentando el recibo de compra del producto y este documento de garantía.

Servicio de atención al cliente

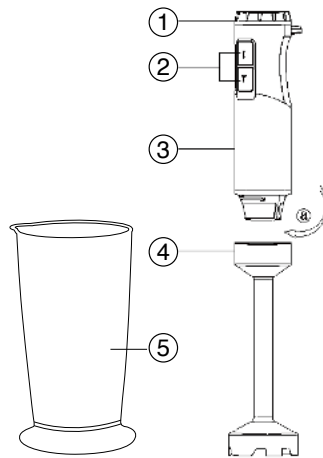
E-mail: sat@bergnereurope.com

Telf.: +34 976 108 538

Horario de atención al cliente: lunes a viernes de 8h a 17h.

COMPONENTS

- 1: Speed knob
- 2: Push button
- 3: Body
- 4: Stainless steel rod
- 5: With 700ml juice cup



SAFETY

1. Close supervision is necessary when and appliance used near children.
2. Do not operate any appliance with damaged cord or plug or after the appliance malfunctions, or is dropped or damaged in any manner. Contact your customer service.
3. Care shall be taken when handling the sharp cutting blades, emptying the bowl and during cleaning.
4. Always disconnect the blender from the supply if it is left unattended and before assembling, disassembling or cleaning.
5. Switch off the appliance and disconnect from supply before changing accessories or approaching parts that move in use.
6. If the supply cord is damaged, it must be replaced by the manufacturer, its service agent or similarly qualified persons in order to avoid a hazard.
7. The appliance should not misuse, only used for named operation.
8. Appliances can be used by persons with reduced physical, sensory or mental capabilities or lack of experience and knowledge if they have been given supervision or instruction concerning use of the

appliance in a safe way and if they understand the hazards involved. Children shall not play with the appliance.

9. This appliance is intended to be used in household and similar applications.

10. Always disconnect the blender from the supply if it is left unattended and before assembling, disassembling or cleaning. Keep the appliance and its cord out of reach of children.

- Never touch the blades while the machine's plugged in.
- Keep fingers, hair, clothing and utensils away from moving parts.
- Unplug after use and before Changing attachments.
- Never blend hot oil or fat.
- Don't let children or infirm people use the hand blender without supervision.
- Never use a damaged hand blender. Get it checked or repaired in your local place.
- Never put the power handle in water or let the cord or plug get wet-you could get an electric shock.
- Never let the cord touch hot surfaces or hang down where a child could grab it.
- Never use an unauthorized attachment.
- Young child should be supervised to ensure that they do not play with this appliance.

Chopper attachment

- Don't touch the sharp blades.
- Remove the chopper blade before emptying the bowl.

Important

- With heavy mixtures, don't use your hand blender for longer than 50 seconds in any four minutes period-it'll overheat.
- Only use your hand blender for its intended domestic use.

Before plugging in

- Made sure your electricity supply is the same as the one shown on the power handle.

Before using for the first time

1. Remove all packaging and throw away the blade covers.
2. Wash the parts: see 'cleaning'.

TO USE THE HAND BLENDER (SPEED)

Please use the speed knob to adjust the speed of the product. Move the appliance slowly up and down and in cycles to blend the ingredient.

- You can blend baby food, soups, sauces, milk shakes and mayonnaise.
- Don't fill the beaker above 700ml(24fl oz).

Food	Maximum Amount	Approx.time (in seconds)
Bady food	100-400 ml	50 sec
Fruits	100-200 g	30 sec
Vegebables	100-200 g	45 sec
Batters	100-500 ml	50 sec
Sauces	100-600 ml	40 sec

FOR SAUCEPAN BLENDING (SPEED)

- Take the pan off the heat and let it cool slightly. Otherwise your hand blender could overheat.

Please cool the product after 60 seconds continuous working.

1. Fit the power handle inside the blender shaft, turn and lock.
2. Plug in. To avoid splashing, place the blade in the food before switching on.

3. Hold the beaker steady. Then press either speed button.
4. Don't let liquid get above the join between the power handle and blender shaft.
 - Move the blade through the food and use a stabbing action.
 - If your blender gets blocked, unplug before clearing.
5. After use, unplug and dismantle.

Processing guide


Food	Maximum Amount	Approx.time (in seconds)
Meat	250 g	35 sec
Nuts	200 g	30 sec
Cheese	150 g	30 sec
Bread	1 slice	20 sec
Hardboiled Eggs	2	90 sec
Onions	100 g (3.5oz)	30 sec

TECHNICAL SPECIFICATION

Voltage: 220-240V~, 50-60HZ

Rated Power: 1000W

CORRECT DISPOSAL OF THIS PRODUCT

 This marking indicates that this product should not be disposed with other household wastes throughout the EU. To prevent possible harm to the environment or human health from uncontrolled waste disposal, recycle it responsibly to promote the sustainable reuse of material resources. To return your used device, please use the return and collection systems or contact the retailer where the product was purchased. They can take this product for environmental safe recycling.

PRODUCT WARRANTY

Bergner Europe S.L. guarantees **MASTERPRO** appliance for a period of 3 years, provided it is used as per the instructions on use hereby attached.

The product you acquire is intended to be used only in standard home, thus guarantee does not include use in professional establishments, bad use, or abnormal wear not according to the care tips provided.

If you find your product defective during the guarantee period, the owner may send the product well-identified with name and contact phone, with postage paid to: Bergner Europe S.L, Carretera del Aeropuerto, Kilómetro. 4, Edificio San Lamberto, Planta 3, 50011 Zaragoza, España. Bergner Europe S.L will then examine the product, and if it is found to be defective, BERGNER will replace the product for a new one, or, a similar product if it is no longer available.

This guarantee will be valid only against the presentation of dated proof of purchase and this guaranteed card.

Customer service

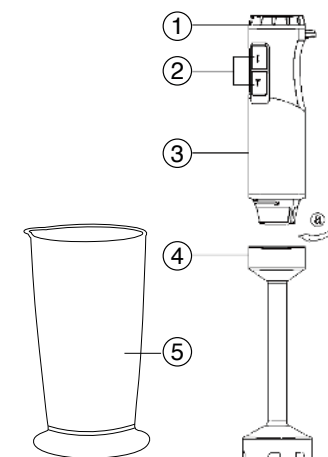
Email: sat@bergnereurope.com

Telephone: +34 976 108 538

Customer service hours: Monday to Friday from 8h to 17h.

COMPONENTI

- 1: Selettore della velocità
- 2: Pulsanti
- 3: Unità motore
- 4: Gambo frullatore
- 5: Con bicchiere da 700ml



AVVERTENZE DI SICUREZZA

1. Prestare massima attenzione all'apparecchio quando si lavora in presenza di bambini.
2. Non usare l'apparecchio se ha subito cadute o danni di qualsiasi tipo, se presenta malfunzionamenti o se la spina o il cavo di alimentazione sono danneggiati. Contattare il servizio clienti.
3. Prestare attenzione durante la manipolazione delle lame affilate, lo svuotamento del recipiente e la pulizia.
4. Scollegare l'apparecchio dalla presa di corrente prima di assemblarlo, disassemblarlo, pulirlo o lasciarlo incustodito.
5. Spegner e scollegarlo dalla presa di corrente prima di sostituire gli accessori o avvicinarsi alle parti mobili.
6. Per motivi di sicurezza, se il cavo di alimentazione è danneggiato deve essere sostituito dal costruttore, dal suo centro di assistenza o da un tecnico qualificato.
7. Non usare l'apparecchio per scopi diversi da quelli descritti.
8. Questo apparecchio può essere usato da persone con ridotte capacità fisiche, sensoriali o mentali o prive di esperienza o conoscenza, solo se supervisionate o istruite sull'uso sicuro

dell'apparecchio e se comprendono i rischi correlati. I bambini non devono giocare con l'apparecchio.

9. Questo apparecchio è destinato all'ambito domestico e ad altri usi analoghi.

10. Scollegare l'apparecchio dalla presa di corrente prima di assemblarlo, disassemblarlo, pulirlo o lasciarlo incustodito. Tenere l'apparecchio e il cavo di alimentazione fuori dalla portata dei bambini.

- Non toccare le lame quando l'apparecchio è collegato alla presa di corrente.
- Tenere dita, capelli, indumenti e utensili lontani dalle parti mobili.
- Scollegare l'apparecchio dalla presa di corrente dopo l'uso e prima di sostituire gli accessori.
- Non miscelare olio o grasso caldo.
- Non lasciare che bambini o persone inferme usino l'apparecchio senza supervisione.
- Non usare il frullatore se è danneggiato. Farlo ispezionare o riparare presso un centro di assistenza.
- Per evitare il rischio di scossa elettrica, non immergere l'unità motore nell'acqua ed evitare che la spina o il cavo di alimentazione si bagnino.
- Evitare che il cavo di alimentazione entri a contatto con superfici calde o che penda da un tavolo e possa essere afferrato da un bambino.
- Non usare accessori non raccomandati.

Accessorio tritatutto

- Non toccare le lame affilate.
- Rimuovere le lame prima di svuotare il recipiente.
- Non rimuovere il coperchio finché le lame non si sono completamente arrestate.

Importante

- Nel caso di miscele dense, non usare il frullatore a immersione

per più di 50 secondi ininterrottamente per evitare il rischio di surriscaldamento.

- Usare l'apparecchio esclusivamente per uso domestico.

Prima del collegamento elettrico

- Accertarsi che le specifiche della rete elettrica corrispondano a quelle riportate sull'unità motore.

Operazioni preliminari

1. Rimuovere tutti i materiali di imballaggio e le coperture delle lame.
2. Lavare tutti i componenti come descritto alla sezione "Pulizia".

UTILIZZO DEL FRULLATORE A IMMERSIONE

Usare il selettore della velocità per impostare la velocità di funzionamento dell'apparecchio.

Sollevarlo e abbassarlo lentamente l'apparecchio con movimenti circolari per miscelare gli ingredienti.

- È possibile preparare omogeneizzati, zuppe, salse, frullati e maionese.
- Non riempire la caraffa oltre 700 ml (24 fl oz).

Alimenti	Quantità max.	Tempo approx.
Omogeneizzato	100-400 ml	50 secondi
Frutta	100-200 g	30 secondi
Verdure	100-200 g	45 secondi
Pastella	100-500 ml	50 secondi
Salsa	100-600 ml	40 secondi

MISCELAZIONE IN UNA PENTOLA

- Rimuovere la pentola dal fuoco e farla raffreddare leggermente per evitare che l'apparecchio si surriscaldi.

Lasciare raffreddare l'apparecchio dopo 60 secondi di funzionamento ininterrotto.

1. Inserire l'unità motore nel gambo frullatore e ruotarla finché non si blocca.
2. Collegare l'apparecchio alla presa di corrente. Per evitare schizzi, immergere la lama negli alimenti prima di avviare il frullatore.
3. Afferrare saldamente la caraffa, quindi premere uno dei due pulsanti.
4. Evitare che il liquido superi il raccordo tra l'unità motore e il gambo frullatore.
 - Sollevare e abbassare la lama negli ingredienti.
 - Se il frullatore si inceppa, scollegarlo dalla presa di corrente prima di pulirlo.
5. Dopo l'uso, scollegare l'apparecchio dalla presa di corrente e disassemblarlo.

Tempi di preparazione

Alimenti	Quantità max.	Tempo approx.
Carne	250 g	35 secondi
Noci	200 g	30 secondi
Formaggio	150 g	30 secondi
Pane	1 fetta	20 secondi
Uova sode	2	90 secondi
Cipolle	100 g (3.5oz)	30 secondi

SPECIFICHE TECNICHE

Tensione: 220-240V~, 50-60HZ

Potenza massima: 1000W

SMALTIMENTO CORRETTO DEL PRODOTTO



Questo simbolo indica che il prodotto non deve essere smaltito insieme ai rifiuti domestici nei Paesi dell'EU. Per prevenire danni all'ambiente o alla salute derivanti da un smaltimento scorretto del prodotto, si raccomanda di riciclarlo per favorire il recupero dei materiali riutilizzabili. Per smaltire l'apparecchio, utilizzare gli appositi sistemi di raccolta o contattare il rivenditore affinché il prodotto venga riciclato nel rispetto dell'ambiente.

GARANZIA DEL PRODOTTO

Bergner Europe SL garantisce l'apparecchio **MASTERPRO** per un periodo di 3 anni, purché utilizzato secondo le istruzioni per l'uso allegate.

Il prodotto che acquisti è destinato al solo uso domestico, pertanto la garanzia non copre l'uso del prodotto in ambiti professionali, un uso improprio o un abuso non conforme ai suggerimenti per la cura forniti.

Se ritieni che il tuo prodotto sia difettoso durante il periodo di garanzia, puoi inviare il prodotto e la prova di acquisto a: Bergner Europe S.L, Carretera del Aeropuerto, Kilómetro. 4, Edificio San Lamberto, Planta 3, 50011 Zaragoza, Spagna. Bergner Europe S.L esaminerà il prodotto e, nel caso risultasse difettoso, lo sostituirà con uno nuovo o un prodotto simile nel caso in cui non fosse più disponibile.

Tale garanzia sarà valida solo a fronte della presentazione della prova d'acquisto datata del prodotto e della presente carta di garanzia.

Servizio clienti

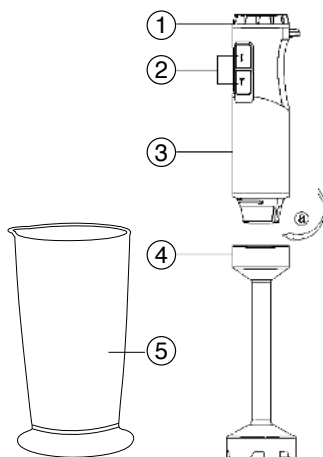
E-mail: sat@bergnereurope.com

Telefono: +34 976 108 538

Orari e giorni: da lunedì a venerdì dalle 8:00 alle 17:00.

COMPOSANTS

- 1: Bouton de sélection de vitesse
- 2: Bouton pression
- 3: Boîtier d'alimentation
- 4: Pied mixeur
- 5: Avec bol à jus de 700 ml



SÉCURITÉ

1. Une surveillance attentive est nécessaire lorsque l'appareil est utilisé à proximité d'enfants.
2. Ne faites pas fonctionner l'appareil si le câble ou la fiche est endommagé, après un dysfonctionnement de l'appareil, s'il est tombé ou s'il est endommagé de quelque manière que ce soit. Contactez le service après-vente.
3. Des précautions doivent être prises lorsque vous manipulez les lames tranchantes, lorsque vous videz le bol et avant de procéder au nettoyage.
4. Déconnectez toujours le mixeur de l'alimentation s'il est laissé sans surveillance et avant le montage, le démontage ou le nettoyage.
5. Éteignez l'appareil et déconnectez-le de la prise secteur avant de changer un accessoire ou d'approcher les pièces qui sont mobiles lors du fonctionnement.
6. Si le câble d'alimentation est endommagé, il doit être remplacé par le fabricant ou son agent d'entretien ou par une personne de qualification similaire afin d'éviter tout risque de danger.
7. L'appareil ne doit pas être utilisé à mauvais escient ; il doit

uniquement être utilisé pour son usage prévu.

8. L'appareil peut être utilisé par des personnes dont les capacités physiques, sensorielles ou mentales sont réduites ou qui manquent d'expérience et de connaissances si elles ont reçu une supervision ou des instructions concernant l'utilisation de l'appareil de manière sûre et si elles comprennent les risques encourus. Les enfants ne doivent pas jouer avec l'appareil.

9. Cet appareil est destiné à être utilisé dans des applications domestiques et similaires.

10. Déconnectez toujours le mixeur de l'alimentation s'il est laissé sans surveillance et avant le montage, le démontage ou le nettoyage. Gardez l'appareil et son câble hors de la portée des enfants.

- Ne touchez jamais les lames lorsque l'appareil est branché à l'alimentation.
- Gardez les doigts, les cheveux, les vêtements et les ustensiles éloignés des pièces mobiles.
- Débranchez l'appareil après chaque utilisation et avant de changer les accessoires.
- Ne mélangez jamais d'huile ou de graisse chaude.
- Ne laissez pas des enfants ou des personnes infirmes utiliser le mixeur sans surveillance.
- N'utilisez jamais le mixeur plongeant s'il est endommagé. Faites-le vérifier ou réparer dans votre localité.
- Ne mettez jamais la poignée d'alimentation dans l'eau et ne laissez jamais le câble ou la fiche se mouiller, vous pourriez subir un choc électrique.
- Ne laissez jamais le câble toucher des surfaces chaudes ou pendre là où un enfant pourrait le saisir.
- N'utilisez jamais un accessoire non autorisé.
- Les jeunes enfants doivent être surveillés pour assurer qu'ils ne jouent pas avec l'appareil.

Hachoir

- Ne touchez pas les lames tranchantes.

- Retirez la lame du hachoir avant de vider le bol.

Important

- Avec des mélanges lourds, n'utilisez pas votre mixeur pendant plus de 50 secondes au cours d'une période de quatre minutes, sinon cela causera une surchauffe.
- N'utilisez votre mixeur plongeant que pour l'usage domestique prévu.

Avant de brancher l'appareil

- Assurez-vous que votre alimentation électrique est la même que celle indiquée sur la poignée d'alimentation.

Avant la première utilisation

1. Retirez tous les emballages et jetez les protections des lames.
2. Lavez les pièces : référez-vous au paragraphe « Nettoyage ».

POUR UTILISER LE MIXEUR PLONGEANT (VITESSE)

Veillez utiliser le bouton de sélection de la vitesse pour régler la vitesse du produit.

Déplacez lentement l'appareil de haut en bas et par cycles pour mélanger les ingrédients.

- Vous pouvez mélanger des aliments pour bébé, des soupes, des sauces, des milkshakes et de la mayonnaise.
- Ne remplissez pas le bol au-delà de 700 ml (24 onces liquides).

Aliment	Quantité maximale	Durée approx. (en secondes)
Aliment pour bébé	100-400 ml	50 sec
Fruits	100-200 g	30 sec
Légumes	100-200 g	45 sec
Pâte	100-500 ml	50 sec
Sauces	100-600 ml	40 sec

POUR MÉLANGER DANS UNE CASSEROLE (VITESSE)

- Retirez la casserole du feu et laissez-la refroidir légèrement. Sinon, votre mixeur plongeant pourrait surchauffer. Veuillez laisser reposer l'appareil après 60 secondes de fonctionnement continu.

1. Insérez le pied mixeur dans le boîtier d'alimentation, tournez et verrouillez.
2. Branchez le câble au secteur. Pour éviter les éclaboussures, placez le pied mixeur dans les aliments avant de le mettre en marche.
3. Maintenez fermement le bol. Puis appuyez sur le bouton de sélection de la vitesse.
4. Ne laissez pas les liquides atteindre le niveau de jonction entre le pied mixeur et le boîtier d'alimentation.
 - Remuez le pied dans les aliments en faisant des mouvements de frappe.
 - Si votre mixeur est bloqué, débranchez-le avant d'enlever l'obstruction.
5. Après l'utilisation, débranchez l'appareil et démontez-le.

Guide de traitement des aliments

Aliment	Quantité maximale	Durée approx. (en secondes)
Viande	250 g	35 sec
Noix	200 g	30 sec
Fromage	150 g	30 sec
Pain	1 tranche	20 sec
Œufs durs	2	90 sec
Oignons	100 g (3.5 onces liquide)	30 sec

SPÉCIFICATIONS TECHNIQUES

Tension: 220-240V~, 50-60HZ

Puissance nominale: 1000W

MISE AU REBUT CORRECTE DE CE PRODUIT



Ce marquage indique que ce produit ne doit pas être éliminé avec les autres déchets ménagers dans l'UE. Pour éviter tout risque de nuire à l'environnement ou à la santé humaine par une élimination incontrôlée des déchets, recyclez cet article de manière responsable afin de promouvoir la réutilisation durable des ressources matérielles. Pour retourner votre appareil usagé, veuillez utiliser les systèmes de retour et de collecte ou contactez le revendeur chez qui vous avez acheté le produit. Il pourra reprendre ce produit pour un recyclage sans danger pour l'environnement.

GARANTIE DU PRODUIT

Bergner Europe S.L. garantit l'appareil **MASTERPRO** pour une période de 3 ans, à condition qu'il soit utilisé conformément aux instructions d'utilisation ci-jointes.

Le produit que vous acquérez est destiné à être utilisé uniquement dans le cadre d'un usage domestique standard, la garantie ne comprend donc pas l'utilisation dans des établissements professionnels, une mauvaise utilisation, ou une usure anormale non conforme aux conseils d'entretien fournis.

Si vous trouvez votre produit défectueux pendant la période de garantie, Le propriétaire peut envoyer le produit bien identifié avec le nom et le téléphone de contact, avec le port payé à : Bergner Europe S.L, Carretera del Aeropuerto, Kilómetro. 4, Edificio San Lamberto, Planta 3, 50011 Saragosse, Espagne. Bergner Europe S.L examinera ensuite le produit et, s'il s'avère défectueux, BERGNER remplacera le produit par un nouveau produit ou un produit similaire s'il n'est plus disponible.

Cette garantie ne sera valable que contre la présentation d'une preuve d'achat datée et de cette carte de garantie et du reçu d'achat du produit.

Service à la clientèle

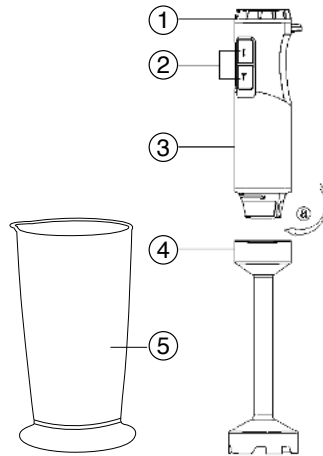
E-mail : sat@bergnereurope.com

Téléphone : +34 976 108 538

Horaires du service à la clientèle : du lundi au vendredi de 8h à 17h.

BESTANDTEILE

- 1: Geschwindigkeitsregler
- 2: Drucktaste
- 3: Motorteil
- 4: Pürierstab
- 5: Mit 700 ml Saftbecher



SICHERHEIT

1. Sorgfältige Überwachung ist notwendig, wenn das Gerät von Kindern oder in der Nähe von Kindern benutzt wird.
2. Betreiben Sie das Gerät nicht mit beschädigtem Kabel oder Stecker oder nach Funktionsstörungen, Fallenlassen oder Beschädigung. Wenden Sie sich bitte an Ihren Kundendienst.
3. Beim Umgang mit den scharfen Schneidmessern, beim Entleeren der Schüssel und bei der Reinigung ist Vorsicht geboten.
4. Trennen Sie den Mixstab immer von der Stromversorgung, wenn Sie es unbeaufsichtigt lassen und vor dem Montieren, Zerlegen oder Reinigen.
5. Schalten Sie das Gerät aus und trennen Sie es von der Stromversorgung, bevor Sie Zubehör wechseln oder in die Nähe beweglicher Teile kommen.
6. Wenn das Netzkabel beschädigt ist, muss es vom Hersteller, dessen Kundendienst oder einer ähnlich qualifizierten Person ersetzt werden, um Gefährdungen zu vermeiden.
7. Das Gerät darf nicht missbräuchlich verwendet werden, sondern darf nur für den benannten Zweck eingesetzt werden.

8. Das Gerät kann von Personen mit reduzierten physischen, sensorischen oder mentalen Fähigkeiten oder Mangel an Erfahrung und Wissen benutzt werden, wenn sie beaufsichtigt oder bezüglich des sicheren Gebrauchs des Gerätes unterwiesen wurden und die daraus resultierenden Gefahren verstanden haben. Kinder dürfen nicht mit dem Gerät spielen.

9. Dieses Gerät ist für den Einsatz im Haushalt und ähnliche Anwendungen vorgesehen.

10. Trennen Sie das Gerät immer von der Stromversorgung, wenn Sie es unbeaufsichtigt lassen und vor dem Montieren, Zerlegen oder Reinigen. Sorgen Sie dafür, dass das Gerät und das Netzkabel für Kinder unzugänglich aufbewahrt werden.

- Berühren Sie niemals die Klingen, solange das Gerät an die Stromversorgung angeschlossen ist.
- Halten Sie Finger, Haare, Kleidung und Utensilien von beweglichen Teilen fern.
- Ziehen Sie nach dem Gebrauch und vor dem Wechseln von Zubehör den Netzstecker.
- Niemals heißes Öl oder Fett mischen.
- Lassen Sie Kinder oder gebrechliche Personen den Stabmixer nicht ohne Aufsicht benutzen.
- Verwenden Sie niemals einen beschädigten Stabmixer. Lassen Sie ihn vor Ort überprüfen oder reparieren.
- Stellen Sie das Motorteil niemals ins Wasser und lassen Sie das Kabel oder den Stecker niemals nass werden – Sie könnten einen elektrischen Schlag bekommen.
- Lassen Sie das Kabel niemals heiße Oberflächen berühren oder herunterhängen, wo ein Kind es greifen könnte.
- Verwenden Sie kein nicht autorisiertes Zubehör.
- Kleine Kinder sind zu beaufsichtigen, um sicherzustellen, dass sie nicht mit diesem Gerät spielen.

Zerkleinerer-Aufsatz

- Berühren Sie nicht die scharfen Messer.

- Entfernen Sie das Hackmesser vor dem Entleeren der Schüssel.

Wichtig

- Beim Mixen schwerer Lebensmittel sollten Sie den Stabmixer nicht länger als 50 Sekunden innerhalb von vier Minuten verwenden, da er sonst überhitzt.
- Benutzen Sie Ihren Stabmixer nur für den bestimmungsgemäßen Gebrauch im Haushalt.

Vor dem Anschließen

- Stellen Sie sicher, dass Ihre Stromversorgung mit der auf dem Motorteil angegebenen übereinstimmt.

Vor dem ersten Gebrauch

1. Entfernen Sie alle Verpackungsteile und werfen Sie die Messerabdeckungen weg.
2. Waschen Sie die Teile: siehe „Reinigung“.

SO VERWENDEN SIE DEN STABMIXER (GESCHWINDIGKEIT)

Bitte benutzen Sie den Geschwindigkeitsregler, um die Geschwindigkeit des Produkts einzustellen.

Bewegen Sie das Gerät langsam in Kreisen auf und ab, um die Zutaten zu mischen.

- Sie können Babynahrung, Suppen, Soßen, Milchshakes und Mayonnaise mixen.
- Befüllen Sie den Becher nicht über 700 ml (24fl oz).

Lebensmittel	Maximale Menge	Ungefähre Zeit (in Sekunden)
Babynahrung	100-400 ml	50 sec
Obst	100-200 g	30 sec
Gemüse	100-200 g	45 sec
Backteig	100-500 ml	50 sec
Soßen	100-600 ml	40 sec

ZUM MIXEN IM TOPF (GESCHWINDIGKEIT)

- Nehmen Sie den Topf vom Herd und lassen Sie sie etwas abkühlen. Andernfalls könnte Ihr Stabmixer überhitzen. Bitte lassen Sie das Produkt nach 60 Sekunden Dauerbetrieb abkühlen.

1. Setzen Sie das Motorteil auf den Pürierstab auf und drehen Sie ihn, bis er einrastet.
2. Stecken Sie den Stecker ein. Um Spritzer zu vermeiden, tauchen Sie das Messer vor dem Einschalten in den Topfinhalt.
3. Halten Sie den Becher ruhig. Drücken Sie dann eine der beiden Geschwindigkeitstasten.
4. Lassen Sie keine Flüssigkeit über die Verbindungsstelle zwischen Motorteil und Pürierstab gelangen.
 - Bewegen Sie das Messer durch das Lebensmittel und führen Sie eine Auf und Abbewegung aus.
 - Wenn Ihr Mixer blockiert ist, ziehen Sie den Stecker heraus, bevor Sie ihn reinigen.
5. Ziehen Sie nach dem Gebrauch den Stecker aus der Steckdose und demontieren Sie das Gerät.

Leitfaden zur Verarbeitung

Lebensmittel	Maximale Menge	Ungefähre Zeit (in Sekunden)
Fleisch	250 g	35 sec
Nüsse	200 g	30 sec
Käse	150 g	30 sec
Brot	1 Scheibe	20 sec
Hart gekochte Eier	2	90 sec
Zwiebeln	100 g (3.5oz)	30 sec

TECHNISCHE DATEN

Spannung: 220-240V~, 50-60HZ

Nennleistung: 1000W

ORDNUNGSGEMÄßE ENTSORGUNG DES GERÄTS



Dieses Zeichen bedeutet, dass das Produkt im gesamten EU Gebiet nicht mit anderem Hausmüll entsorgt werden darf. Um schädliche Auswirkungen auf Umwelt und Gesundheit durch unsachgemäße Entsorgung zu verhindern, verwenden Sie die entsprechenden Rücknahmesysteme, so dass dieses Gerät ordnungsgemäß wiederverwertet werden kann. Verwenden Sie zur Rückgabe Ihres gebrauchten Geräts bitte die entsprechenden Rückgabe und Sammelsysteme, oder wenden Sie sich an den Händler, bei dem Sie das Produkt gekauft haben. Diese können das Produkt zurücknehmen und einer umweltfreundlichen Wiederverwertung zuführen.

PRODUKTGARANTIE

Bergner Europe S.L. gewährt eine Garantie für einen Zeitraum von 3 Jahren auf das **MASTERPRO**-Gerät, sofern es gemäß der beigefügten Bedienungsanleitung verwendet wird.

Das Produkt, das Sie erwerben, ist nur für den normalen Gebrauch zu Hause bestimmt. Die Garantie umfasst daher nicht die Verwendung in professionellen Einrichtungen, unsachgemäßen Gebrauch oder abnormalen Verschleiß, der durch Missachtung der Pflegetipps entstanden ist.

Falls sich der Artikel während der Garantiezeit als defekt herausstellt, Der Besitzer kann das Produkt mit Namen und Telefonnummer versehen und frankiert an folgende Adresse schicken: Bergner Europe S.L., Carretera del Aeropuerto, Kilometro. 4, Edificio San Lamberto, Planta 3, 50011 Saragossa, Spanien. BERGNER wird den Artikel anschließend prüfen. Sollte dabei ein Defekt festgestellt werden, wird der Artikel von BERGNER durch ein neues oder gleichwertiges Produkt ersetzt, sofern das Original nicht mehr erhältlich ist.

Diese Garantie gilt nur gegen Vorlage eines datierten Kaufnachweises und dieser Garantiekarte sowie des Kaufbelegs des Produkts.

Kundendienst

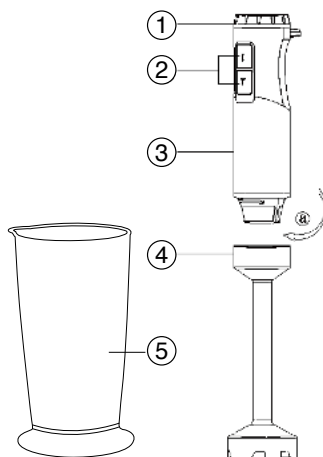
E-Mail: sat@bergnereurope.com

Tel.: +34 976 108 538

Erreichbarkeit: Montag bis Freitag 8 bis 17 Uhr.

COMPONENTES

- 1: Manípulo da velocidade
- 2: Botão de pressão
- 3: Estrutura
- 4: Perna suspensa
- 5: Com recipiente para o sumo de 700 ml



SEGURANÇA

1. É necessária uma forte supervisão quando um aparelho for usado por crianças ou perto destas.
2. Não utilize um aparelho com o fio ou ficha danificados, ou após um mau funcionamento, se o deixar cair ou se ficar danificado de algum modo. Contacte o seu serviço de apoio ao cliente.
3. Deverá ter cuidado quando manusear as lâminas de corte afiadas, esvaziar o recipiente e durante a limpeza.
4. Desligue sempre a varinha mágica da alimentação se for deixada sem supervisão, e antes da montagem, desmontagem ou limpeza.
5. Desligue o aparelho e retire a ficha da alimentação antes de proceder à alteração de acessórios ou de se aproximar de peças móveis durante o funcionamento.
6. Se o fio da alimentação ficar danificado, tem de ser substituído pelo fabricante, pelo seu agente de reparação ou por uma pessoa igualmente qualificada, de modo a evitar um perigo.
7. O aparelho não deverá ser utilizado de forma errada. Apenas para as operações para que foi criado.
8. Os aparelhos podem ser utilizados por pessoas com capacidades

físicas, sensoriais ou mentais reduzidas ou com falta de experiência e conhecimentos se forem supervisionadas e tiverem recebido instruções relativamente à utilização segura do aparelho e se compreenderem os perigos envolvidos. As crianças não devem brincar com o aparelho.

9. Este aparelho destina-se a uma utilização doméstica e aplicações semelhantes.

10. Desligue sempre o aparelho da alimentação se for deixado sem supervisão, e antes da montagem, desmontagem ou limpeza. Mantenha o aparelho e o respetivo fio fora do alcance das crianças.

- Nunca toque nas lâminas com a máquina ligada.
- Mantenha os dedos, cabelo, roupa e utensílios afastados das peças móveis.
- Desligue da alimentação após a utilização e antes de mudar de acessórios.
- Nunca processe óleo quente ou gordura.
- Não permita que crianças ou pessoas com deficiências usem a varinha mágica sem supervisão.
- Nunca use uma varinha mágica danificada. Leve-a para ser verificada ou reparada no seu revendedor.
- Nunca coloque a pega dentro de água, nem permita que o fio ou ficha fiquem molhados. Pode sofrer um choque elétrico.
- Nunca permita que o fio toque em superfícies quentes nem fique pendurado num local onde uma criança o possa segurar.
- Nunca use um acessório não autorizado.
- As crianças deverão ser supervisionadas para se certificar de que não brincam com o aparelho.

Acessório de picar

- Não toque nas lâminas afiadas.
- Retire a lâmina de picar antes de esvaziar o recipiente.

Importante

- Com misturas pesadas, não use a varinha mágica durante

mais de 50 segundos por cada espaço de quatro minutos, ou ela sobreaquece.

- Use a sua varinha mágica apenas para o uso doméstico para que foi criada.

Antes de ligar

- Certifique-se de que a sua alimentação elétrica é a mesma que a apresentada na pega.

Antes da primeira utilização

1. Retire todo o material de empacotamento e elimine as coberturas da lâmina.
2. Lave as peças. Consulte a secção “Limpeza”.

USAR A VARINHA MÁGICA (VELOCIDADE)

Use o manípulo da velocidade para ajustar a velocidade do produto.

Mova lentamente o aparelho para cima e para baixo e em ciclos para liquidificar o ingrediente.

1 • Pode liquidificar comida de bebé, sopas, molhos, batidos e maionese.

- Não encha o recipiente acima dos 700 ml.

Alimento	Quantidade máxima	Tempo aproximado (em segundos)
Comida de bebé	100-400 ml	50 seg.
Frutos	100-200 g	30 seg.
Vegetais	100-200 g	45 seg.
Massas	100-500 ml	50 seg.
Molhos	100-600 ml	40 seg.

PARA LIQUIDIFICAR NA CAÇAROLA (VELOCIDADE)

- Retire a caçarola do calor e deixe arrefecer ligeiramente. Caso contrário, a sua varinha mágica pode sobreaquecer. Deixe o produto arrefecer passados 60 segundos de funcionamento contínuo.

1. Fixe a pega no eixo de liquidificar, rode e bloqueie.
2. Ligue-a. Para evitar salpicos, coloque a lâmina no alimento antes de ligar.
3. Segure bem o recipiente. De seguida, prima o botão da velocidade.
4. Não permita que o líquido suba acima da junta entre a pega e o eixo de liquidificar.
 - Mova a lâmina pelo alimento e use uma ação de apunhalar.
 - Se a varinha mágica ficar bloqueada, retire a ficha da tomada antes de eliminar a causa do bloqueio.
5. Após a utilização, retire a ficha da tomada e desmonte.

Guia de processamento

Alimento	Quantidade máxima	Tempo aproximado (em segundos)
Carne	250 g	35 seg.
Nozes	200 g	30 seg.
Queijo	150 g	30 seg.
Pão	1 fatia	20 seg.
Ovos cozidos	2	90 seg.
Cebolas	100 g (3.5oz)	30 seg.

CARACTERÍSTICAS TÉCNICAS

Voltagem: 220-240V~, 50-60HZ

Potência nominal: 1000W

ELIMINAÇÃO CORRETA DESTE PRODUTO



Esta marca indica que este produto não deve ser eliminado juntamente com os resíduos domésticos na UE. Para evitar possíveis perigos para o ambiente ou a saúde pública resultantes da eliminação descontrolada de resíduos, faça uma reciclagem responsável para promover a reutilização sustentável dos recursos materiais. Para devolver o seu dispositivo usado, recorra aos sistemas de devolução e recolha, ou contacte o revendedor onde o produto foi adquirido. Eles aceitam este produto para uma reciclagem ecológica.

GARANTIA DO PRODUTO

A Bergner Europe S.L. oferece uma garantia do aparelho **MASTERPRO** de 3 anos, desde que seja usado conforme as instruções de utilização fornecidas.

O produto que adquiriu foi criado para ser usado apenas para fins domésticos. A garantia não inclui uma utilização profissional em estabelecimentos, uma má utilização ou desgaste anormal que não esteja de acordo com as dicas de cuidados a ter fornecidas.

Se encontrar defeitos no produto durante o período da garantia, o proprietário pode enviar o produto bem identificado com o nome e telefone de contacto, com portes pagos para: Bergner Europe S.L., Carretera del Aeropuerto, Kilómetro. 4, Edificio San Lamberto, Planta 3, 50011 Zaragoza, España. A Bergner Europe S.L irá examinar o produto e, se tiver defeitos, a BERGNER substitui o produto por um novo, ou por um produto semelhante, caso o produto anterior já não esteja disponível.

Esta garantia só é válida mediante a apresentação de uma prova de compra com a data, este cartão da garantia e o recibo da compra do produto.

Serviço de atenção ao cliente

Email: sat@bergnereurope.com

Telef.: +34 976 108 538

Horário de atenção ao cliente: de segunda a sexta-feira das 8h às 17h.



www.masterpro-collection.com

Bergner Europe S.L.

Edificio San Lamberto, Planta 3, Ctra. Aeropuerto km 4, 50011,
Zaragoza, Spain

www.bergnergroupp.com

