



BG-50053-CP



WARNING: For proper use, the user must read and understand the operator's manual before using this product.

SAVE THIS MANUAL FOR FUTURE REFERENCE

CATALOGUE

ESPAÑOL	Page 04 - 07
ENGLISH	Page 08 - 11
ITALIANO	Page 12 - 15
FRANÇAIS	Page 16 - 19
DEUTSCH	Page 20 - 23
PORTUGAL	Page 24 - 27

ESPAÑOL

DESCRIPCIÓN GENERAL

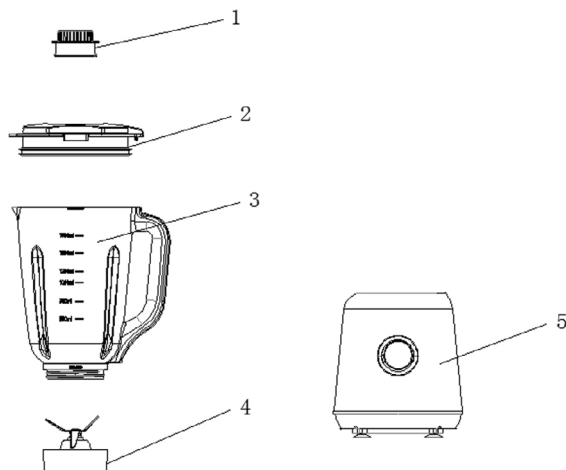
1. Tapa transparente

2. Tapa

3. Jarra

4. Base con cuchilla de mezclas

5. Carcasa



PRECAUCIONES IMPORTANTES

Lea atentamente estas instrucciones de uso antes de utilizar el aparato y guárdelas para futuras consultas.

- Compruebe si el voltaje indicado en la base del aparato se corresponde con el voltaje de la red local antes de conectar el aparato.
- Este aparato no está concebido para ser utilizado por personas (niños incluidos) con discapacidades físicas, sensoriales o mentales, o sin experiencia y conocimientos, a menos que hayan recibido supervisión o instrucciones sobre el uso seguro del aparato y comprendan los peligros asociados.
- Se debe vigilar a los niños para asegurarse de que no juegan con el aparato.
- No utilice el aparato si el cable de alimentación, el enchufe u otros componentes están dañados.
- Asegúrese de que todas las piezas están correctamente montadas antes de encender el aparato.
- No introduzca nunca los dedos ni un objeto en el tubo de alimentación mientras el aparato esté en funcionamiento. Sólo se debe utilizar el empujador para este fin.
- No retire el recipiente de la pulpa cuando el aparato esté en funcionamiento.
- No toque las pequeñas cuchillas de corte de las hojas de la base del filtro.
- Desenchufe siempre el aparato después de su uso.
- Si el cable de alimentación estuviera dañado, deberá ser reemplazado por el fabricante o su agente de servicio, o por una persona con cualificaciones similares, para evitar peligros.
- A la hora de limpiar el aparato, la temperatura del agua no debe ser superior a 60 °C.
- No haga funcionar este aparato durante mucho tiempo, ya que de hacerlo las partes internas se dañarán.
- No introduzca la carcasa o partes de la misma en el agua.
- Debe tomarse cuidado al manipular las cuchillas afiladas de corte, al vaciar el vaso y durante la limpieza.
- No utilice el aparato si el tamiz giratorio está dañado.
- Apague el aparato y desconéctelo de la red eléctrica antes de cambiar cualquier accesorio y de aproximarse a cualquier pieza que se mueva durante el funcionamiento.

ANTES DE USAR POR PRIMERA VEZ

- Todas las piezas de la batidora deben limpiarse a fondo antes de utilizarla por primera vez.
- Conecte el aparato a la red eléctrica.

CÓMO USAR LA BATIDORA

1. Compruebe que el botón selector está apuntando a la posición "0".
2. Coloque la jarra en la base del motor y gire el botón en sentido horario.
3. Coloque en la jarra los alimentos que desea procesar.
4. Ponga la tapa en la jarra y ciérrela bien. Coloque el vaso de medición en el orificio de la tapa.
5. Encienda la base del motor.

CONFIGURACIÓN DE VELOCIDAD MODO DE EMPLEO

1 (Baja)	Para un uso ligero con líquidos.
2 (Alta)	Para consistencias más sólidas: para mezclar líquidos y alimentos sólidos.
0	Parada del funcionamiento.
P (Ajuste de pulsación)	Movimientos de impulso cortos y potentes.

(El interruptor no se encaja permanentemente en la posición "P". Hay que mantener el interruptor en la posición "P" o pulsarlo repetidamente).

NB: Haga funcionar el motor durante un máximo de 2 minutos o alternando 2 minutos de encendido y 2 minutos de apagado para evitar el sobrecalentamiento o los consiguientes daños.

MOLINILLO

1. Coloque los alimentos secos como granos de café, almendras, cacahuets, nueces y otros similares en la base del molinillo.
2. Coloque la tapa del molinillo en su base y ciérrela bien.
3. Encienda la base del motor con la configuración adecuada para moler.

CÓMO LIMPIARLO

- El aparato es más fácil de limpiar si se hace inmediatamente después de su uso.
- No utilice productos de limpieza abrasivos, estropajos, acetona, alcohol, etc. para limpiar el aparato.

1. Apague el aparato, retire el enchufe de la toma de corriente y espere a que la cuchilla deje de funcionar.
2. Gire la jarra en sentido antihorario para aflojarla.
3. Limpie estas piezas con el cepillo de limpieza en agua tibia con un poco de detergente y aclárelas bajo el grifo.
4. Limpie la unidad de motor con un paño húmedo.

No sumerja nunca la unidad del motor en agua ni lo ponga bajo el grifo.

EJEMPLOS DE RECETAS

Guacamole

Esta crema de aguacate, extremadamente saludable, es muy popular en toda la región del sur de América, ya sea servida con nachos mexicanos o con un bistec argentino, esta crema verde es el punto culminante de muchos platos.

2 aguacates maduros
2 tomates
2 - 4 dientes de ajo según su gusto personal
1/2 lima o limón
Sal y pimienta

Partir los aguacates por la mitad y quitarles el hueso, separar la pulpa de la piel con una cuchara y machacar.
Ponga los aguacates en la jarra de la batidora, machaque el ajo y añádale también a la jarra, exprima la lima o el limón y vierta el zumo, haga un puré durante aproximadamente un minuto en el nivel de velocidad 2, salpimiente, añada más zumo de lima y ajo al gusto y remueva brevemente. Pase la crema de aguacate a un bol. Pique los tomates en trozos pequeños y mézclelos con la crema de aguacate con la mano. No deje reposar demasiado tiempo o la crema se oxidará. Rocíe con zumo de limón o lima si es necesario.

ESPECIFICACIONES

Modelo: BG-50053-CP

Tensión nominal: AC 220-240V

Potencia nominal: 800W

Frecuencia nominal: 50-60Hz

ELIMINACIÓN CORRECTA DE ESTE PRODUCTO



Esta marca indica que el producto no se debe desechar junto con la basura doméstica dentro de la Unión Europea.

Para evitar daños al medio ambiente y la salud humana por la eliminación incontrolada de desechos, deberá reciclarlos responsablemente para promover la reutilización sostenible de los recursos materiales. Para devolver el aparato usado, utilice los sistemas de recogida selectiva o póngase en contacto con el establecimiento donde adquirió el producto. Ellos depositarán este producto en el lugar correcto para que sea reciclado.

GARANTÍA DEL PRODUCTO

Bergner Europe S.L. garantiza el aparato **BERGNER** durante un periodo de 3 años, siempre que se utilice según las instrucciones de uso que se adjuntan.

El producto que usted adquiere está destinado a ser utilizado únicamente en un hogar estándar, por lo que la garantía no incluye el uso en establecimientos profesionales, el uso incorrecto o el desgaste anormal que no se ajuste a los consejos de cuidado proporcionados.

En caso de que su producto resultase defectuoso en las condiciones indicadas durante el periodo de garantía, El propietario puede enviar el producto bien identificado con nombre y teléfono de contacto, con los portes pagados a: Bergner Europe S.L., Carretera del Aeropuerto, Kilómetro 4, Edificio San Lamberto, Planta 3, 50011 Zaragoza, España.

Bergner Europe S.L. analizará el producto y si es defectuoso, reparará el defecto de fábrica o bien se sustituirá por otro idéntico, o si no estuviese disponible, por uno similar.

La garantía será válida siempre presentando el recibo de compra y este documento de garantía.

SERVICIO DE ATENCIÓN AL CLIENTE

E-mail: sat@bergnereurope.com

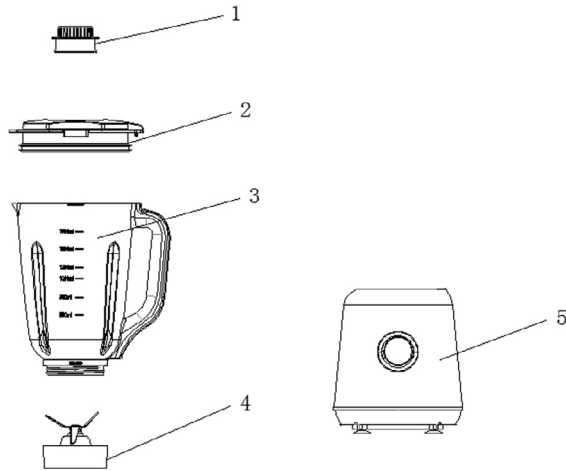
Telf.: +34 976 108 538

Horario de atención al cliente: lunes a viernes de 8h a 17h.

ENGLISH

GENERAL DESCRIPTION

1. Transparent cover
2. Lid
3. Cup
4. Stirring blade base
5. Body



IMPORTANT CAUTION

Read these instructions for use carefully before using the appliance and save them for further reference.

- Check if the voltage indicated on the base of the appliance corresponds to the local mains voltage before you connect the appliance.
- This appliance is not intended for use by persons (including children) with reduced physical, sensory or mental capabilities, or lack of experience and knowledge, unless they have been given supervision or instruction concerning use of the appliance by a person responsible for their safety.
- Children should be supervised to ensure that they do not play with the appliance.
- Do not use the appliance when the mains cord, the plug or other components are damaged.
- Make sure all parts are correctly mounted before you switch on the appliance.
- Never reach into the feeding tube with your fingers or an object while the appliance is running. Only the pusher is to be used for this purpose.
- Do not remove the pulp container when the appliance is in operation.
- Do not touch the small cutting blades in the blades in the base of the filter.
- Always unplug the appliance after use.
- If the supply cord is damaged, must be replaced by the manufacture or its service agent or a similarly qualified person in order to avoid a hazard.
- The water temperature should not be over 60°C when cleaning the unit.
- Do not run this unit long-time, otherwise the inner parts will be damaged.
- Do not put the whole or parts of body into water .
- Care shall be taken when handling the sharp cutting blades, emptying the bowl and during cleaning.
- Do not use the appliance if the rotating sieve is damaged.
- Switch off the appliance and disconnect from supply before changing accessories or approaching parts that move in use.

BEFORE FIRST USE

- All parts of the blender are to be thoroughly cleaned before being used for the first time.
- Connect the device to the mains supply.

HOW TO USE BLENDER

1. Check the switch knob on the "0" bit pointer position.
2. Put the cup on to the motor base, and button clockwise.
3. Place the foodstuff you wish to process into the cup.
4. Put the lid on the cup and close securely. Place the measuring cap into the hole in the lid.
5. Switch on the motor base.

SPEED SETTING USE

1 (Low)	For light usage with liquids.
2 (High)	For more solid consistency: for mixing liquids and solid foodstuffs.
0	Stop operation.
P (Pulse setting)	Short, powerful impulse movements.

(The switch does not permanently engage in the "P" setting. You have to hold the switch in the "P" setting or push it repeatedly.)

NB: Operate the motor for a maximum of 2 minute or alternating 2 minute on, then 2 minute off to prevent overheating or consequent damage.

GRINDER

1. Place the dry foodstuff like coffee beans, almonds, peanuts, nuts and more into the grinder base.
2. Put the grinder cover on the grinder base and close securely.
3. Switch on the motor base to proper setting to mill.

HOW TO CLEAN

- The appliance is easier to clean if you do so immediately after use.
 - Do not use abrasive cleaning agents, scourers, acetone, alcohol etc. to clean the appliance.
1. Switch the appliance off, remove the plug from the wall socket and wait until the f blade has stopped running.
 2. Turn blender cup to loosen counter-clockwise.
 3. Clean these parts with the cleaning brush in warm water with some washing-up liquid and rinse them under the tap.
 4. Clean the motor unit with a damp cloth.

Never immerse the motor unit in water nor rise it under the tap.

SAMPLE RECIPES

Guacamole

This extremely healthy avocado cream is popular throughout the south american region whether served with Mexican nachos or argentinian steak, this green cream is a highlight for many dishes.

2 ripe avocados
2 tomatoes
2-4 cloves of garlic to suit personal taste
1/2 lime or lemon
Salt and pepper

Cut the avocados in half and remove the stone, separate the flesh from the skin with a spoon and mash.

Put the avocados in the blender jar, crush the garlic and add it to the jar, squeeze the lime or lemon and pour in the juice, puree for about a minute on speed 2, season with salt and pepper, add more lime juice and garlic to taste and stir briefly. Transfer the avocado cream to a bowl. Chop the tomatoes into small pieces and mix with the avocado cream by hand. Do not let stand too long or the cream will oxidise. Drizzle with lemon or lime juice if necessary.

SPECIFICATION

Model: BG-50053-CP

Rated Voltage: AC 220-240V

Rated Power: 800W

Rated Frequency: 50-60Hz

CORRECT DISPOSAL OF THIS PRODUCT



This marking indicates that this product should not be disposed with other household wastes throughout the EU.

To prevent possible harm to the environment or human health from uncontrolled waste disposal, recycle it responsibly to promote the sustainable reuse of material resources. To return your used device, please use the return and collection systems or contact the retailer where the product was purchased. They can take this product for environmental safe recycling.

PRODUCT WARRANTY

Bergner Europe S.L. guarantees **BERGNER** appliance for a period of 3 years, provided it is used as per the instructions on use hereby attached.

The product you acquire is intended to be used only in standard home, thus guarantee does not include use in professional establishments, bad use, or abnormal wear not according to the care tips provided.

If you find your product defective during the guarantee period, the owner may send the product well-identified with name and contact phone, with postage paid to: Bergner Europe S.L, Carretera del Aeropuerto, Kilómetro. 4, Edificio San Lamberto, Planta 3, 50011 Zaragoza, España.

Bergner Europe S.L will then examine the product, and if it is found to be defective, BERGNER will replace the product for a new one, or, a similar product if it is no longer available.

This guarantee will be valid only against the presentation of dated proof of purchase and this guaranteed card and the purchase receipt of the product.

CUSTOMER SERVICE

E-mail: sat@bergnereurope.com

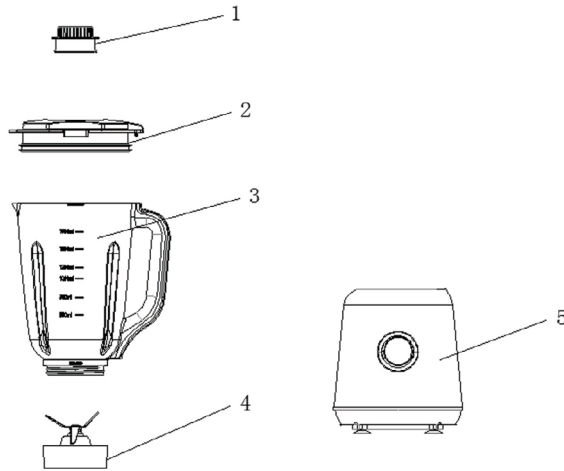
Telephone: +34 976 108 538

Customer service hours: Monday to Friday from 8h to 17h.

ITALIANO

DESCRIZIONE DELL'APPARECCHIO

1. Tappo
2. Coperchio
3. Caraffa
4. Base con lame
5. Unità motore



AVVERTENZE IMPORTANTI

Leggere attentamente queste istruzioni prima di utilizzare l'apparecchio e conservarle per riferimento futuro.

- Prima di collegare l'apparecchio alla presa di corrente, verificare che la tensione riportata sulla base dell'apparecchio corrisponda a quella della rete elettrica.
- Questo apparecchio non deve essere usato da persone (compresi i bambini) con ridotte capacità fisiche, sensoriali o mentali o prive di esperienza o conoscenza, a meno che non siano sorvegliate o siano state istruite sull'uso dell'apparecchio da una persona responsabile della loro sicurezza.
- Supervisionare i bambini per assicurarsi che non giochino con l'apparecchio.
- Non usare l'apparecchio se il cavo di alimentazione, la spina o altri componenti sono danneggiati.
- Assicurarsi che tutti i componenti siano assemblati correttamente prima di avviare l'apparecchio.
- Non inserire dita o altri oggetti nell'apertura di riempimento quando l'apparecchio è in funzione. Utilizzare esclusivamente il pressino.
- Non rimuovere il contenitore della polpa quando l'apparecchio è in funzione.
- Non toccare le piccole lame sulla base del filtro.
- Scollegare l'apparecchio dalla presa di corrente dopo l'uso.
- Per motivi di sicurezza, se il cavo di alimentazione è danneggiato deve essere sostituito dal costruttore, dal suo centro di assistenza o da un tecnico qualificato.
- Non lavare l'apparecchio con acqua di temperatura superiore a 60°C.
- Non lasciare in funzione l'apparecchio per lunghi periodi per evitare di danneggiare i componenti interni.
- Non immergere l'unità motore nell'acqua.
- Prestare attenzione durante la manipolazione delle lame affilate, lo svuotamento del recipiente e la pulizia.
- Non usare l'apparecchio se il filtro rotante è danneggiato.
- Spegnerlo l'apparecchio e scollegarlo dalla presa di corrente prima di sostituire gli accessori o avvicinarsi alle parti mobili.

OPERAZIONI PRELIMINARI

- Lavare accuratamente tutti i componenti dell'apparecchio prima del primo utilizzo.
- Collegare l'apparecchio alla presa di corrente.

UTILIZZO DEL FRULLATORE

1. Assicurarsi che la manopola sia in posizione "0".
2. Posizionare la caraffa sull'unità motore e ruotarla in senso orario.
3. Versare gli alimenti nella caraffa.
4. Posizionare il coperchio e chiuderlo saldamente. Posizionare il tappo sull'apertura del coperchio.
5. Avviare l'apparecchio.

LIVELLI DI VELOCITÀ

1 (Bassa velocità)	Ideale per i liquidi.
2 (Alta velocità)	Ideale per una consistenza più densa e miscelare liquidi e alimenti solidi.
0	Posizione di spegnimento.
P (Impulsi)	Impulsi brevi e potenti.

(La manopola non può essere bloccata in posizione "P": deve essere mantenuta in posizione "P" manualmente.)

Nota: non usare l'apparecchio ininterrottamente per più di 2 minuti. Dopo 2 minuti di funzionamento continuativo, lasciarlo riposare per 2 minuti per evitare il rischio di surriscaldamento e danni.

TRITATUTTO

1. Versare nel tritatutto alimenti secchi come chicchi di caffè, mandorle, noci e arachidi.
2. Posizionare il coperchio sul tritatutto e chiuderlo saldamente.
3. Avviare l'apparecchio con l'apposita manopola.

PULIZIA

- Per facilitare la pulizia, si raccomanda di pulire l'apparecchio immediatamente dopo l'uso.
 - Non usare detersivi abrasivi, pagliette metalliche, acetone, alcol, ecc. per pulire l'apparecchio.
1. Spegnerlo l'apparecchio, scollegarlo dalla presa di corrente e attendere che le lame siano ferme.
 2. Ruotare la caraffa in senso antiorario per rimuoverla.
 3. Pulire questi componenti con acqua calda, del detersivo e una spugna, quindi risciacquarli sotto l'acqua corrente.
 4. Pulire l'unità motore esclusivamente con un panno umido.

Non immergere l'unità motore in acqua o altri liquidi e non risciacquarla sotto l'acqua corrente.

RICETTE DI ESEMPIO

Guacamole

Questa crema di avocado è molto popolare in Sudamerica, e viene servita tipicamente con nachos o carne. È ideale per accompagnare diverse pietanze.

2 avocado maturi
2 pomodori
2-4 spicchi d'aglio (in base alle preferenze personali)
1/2 lime o limone
Sale e pepe

Tagliare gli avocado a metà e rimuovere il nocciolo. Quindi prelevare la polpa con un cucchiaino e tagliarla grossolanamente.

Versare l'avocado nella caraffa, schiacciare l'aglio, spremere il lime o il limone e aggiungerli nella caraffa. Avviare l'apparecchio per circa un minuto alla velocità 2, condire con sale e pepe e, se desiderato, aggiungere altro succo di lime e aglio. Mescolare brevemente. Trasferire la crema di avocado in un recipiente. Tagliare i pomodori a piccoli pezzi, aggiungerli alla crema di avocado e miscelarli manualmente. Consumare la crema in breve tempo, o assumerà un colore scuro. Aggiungere qualche goccia di succo di lime o limone, se desiderato.

SPECIFICHE TECNICHE

Modello: BG-50053-CP

Tensione nominale: AC 220-240V

Potenza nominale: 800W

Frequenza nominale: 50-60Hz

SMALTIMENTO CORRETTO DEL PRODOTTO



Questo simbolo indica che il prodotto non deve essere smaltito insieme ai rifiuti domestici nei Paesi dell'UE.

Per prevenire danni all'ambiente o alla salute derivanti da uno smaltimento scorretto del prodotto, si raccomanda di riciclarlo per favorire il recupero dei materiali riutilizzabili. Per smaltire l'apparecchio, utilizzare gli appositi sistemi di raccolta o contattare il rivenditore affinché il prodotto venga riciclato nel rispetto dell'ambiente.

GARANZIA DEL PRODOTTO

Bergner Europe S.L. garantisce l'apparecchio **BERGNER** per un periodo di 3 anni, se utilizzato in conformità alle istruzioni allegate.

Il prodotto da voi acquistato si intende da usare solo in una normale abitazione; questa garanzia non copre l'uso in contesti professionali, il cattivo utilizzo, o l'usura anomala dovuta alla mancata osservanza dei consigli di cura forniti.

Se ritieni che il tuo prodotto sia difettoso durante il periodo di garanzia, il proprietario può inviare il prodotto ben identificato con nome e telefono di contatto, con spese di spedizione a: Bergner Europe S.L., Carretera del Aeropuerto, Kilómetro. 4, Edificio San Lamberto, Planta 3, 50011 Zaragoza, Spagna.

Bergner Europe S.L. esaminerà quindi il prodotto e, nel caso risultasse difettoso, BERGNER sostituirà il prodotto con uno nuovo o un prodotto simile in caso non fosse più disponibile.

Tale garanzia sarà valida solo a fronte della presentazione della prova d'acquisto datata del prodotto e della presente carta di garanzia.

SERVIZIO CLIENTI

E-mail: sat@bergnereurope.com

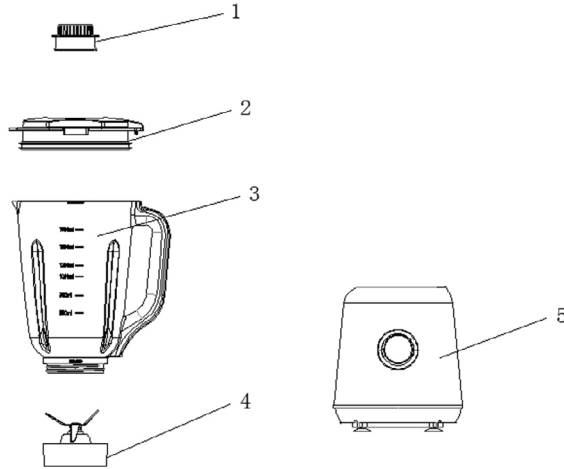
Telefono: +34 976 108 538

Orari e giorni: da lunedì a venerdì dalle 8:00 alle 17:00

FRANÇAIS

DESCRIPTION GÉNÉRALE

1. Couvercle transparent
2. Couvercle
3. Bol
4. Base de la lame de mélange
5. Boîtier



MISE EN GARDE IMPORTANTE

Lisez attentivement ces instructions d'utilisation avant d'utiliser l'appareil et conservez-les pour toute référence ultérieure.

- Vérifiez si la tension indiquée sur la base de l'appareil correspond à la tension secteur locale avant de brancher l'appareil.
- Cet appareil n'est pas destiné à être utilisé par des personnes (y compris les enfants) aux capacités physiques, sensorielles ou mentales réduites, ou manquant d'expérience et de connaissances, à moins d'avoir reçu une supervision ou des instructions concernant l'utilisation de l'appareil par une personne responsable de leur sécurité.
- Les enfants doivent être surveillés pour s'assurer qu'ils ne jouent pas avec l'appareil.
- N'utilisez pas l'appareil si le câble d'alimentation, la fiche ou d'autres pièces sont endommagés.
- Assurez-vous que toutes les pièces sont correctement montées avant de mettre l'appareil en marche.
- N'introduisez jamais vos doigts ou un objet dans le tube d'alimentation lorsque l'appareil est en marche. Seul le poussoir doit être utilisé à cet effet.
- Ne retirez pas le bac à pulpe lorsque l'appareil est en marche.
- Ne touchez pas les petites lames de coupe situées à la base du filtre.
- Débranchez toujours l'appareil après l'utilisation.
- Si le câble d'alimentation est endommagé, il doit être remplacé par le fabricant ou son agent d'entretien ou par une personne de qualification similaire afin d'éviter tout risque de danger.
- La température de l'eau ne doit pas dépasser 60°C lors du nettoyage de l'unité.
- Ne faites pas fonctionner cet appareil pendant longtemps, sinon les pièces internes seront endommagées.
- Ne mettez pas le boîtier entier ou une partie de celui-ci dans l'eau.
- Des précautions doivent être prises lorsque vous manipulez les lames tranchantes, lorsque vous videz le bol et avant de procéder au nettoyage.
- N'utilisez pas l'appareil si le tamis rotatif est endommagé.
- Éteignez l'appareil et débranchez-le de la prise secteur avant de changer un accessoire ou d'approcher les pièces qui sont mobiles lors du fonctionnement.

AVANT LA PREMIÈRE UTILISATION

- Toutes les pièces du mixeur doivent être soigneusement nettoyées avant d'être utilisées pour la première fois.
- Connectez l'appareil à l'alimentation secteur.

COMMENT UTILISER LE MIXEUR

1. Vérifiez si l'interrupteur est positionné sur « 0 ».
2. Placez le bol sur la base du moteur, et tournez-le dans le sens des aiguilles d'une montre.
3. Placez les aliments que vous souhaitez traiter dans le bol.
4. Mettez le couvercle sur le bol et verrouillez-le. Placez le bouchon doseur dans l'orifice du couvercle.
5. Mettez la base du moteur en marche.

RÉGLAGE DE LA VITESSE UTILISATION

1 (Faible)	Pour une utilisation légère avec des liquides.
2 (Forte)	Pour une consistance plus solide: pour mélanger des liquides et des aliments solides.
0	Pour arrêter le fonctionnement.
P (Réglage d'impulsion)	Mouvements d'impulsion courts et puissants.

(L'interrupteur ne s'enclenche pas en permanence sur le réglage « P ». Vous devez maintenir l'interrupteur en position « P » ou le pousser à plusieurs reprises).

NB : Faites fonctionner le moteur pendant un maximum de 2 minutes ou en alternant 2 minutes de fonctionnement, puis 2 minutes d'arrêt pour éviter une surchauffe ou des dommages conséquents.

MOULIN

1. Placez les aliments secs comme les grains de café, les amandes, les cacahuètes, les noix et autres dans la base du moulin.
2. Placez le couvercle du moulin sur la base du moulin et fermez-le solidement.
3. Mettez la base du moteur en marche sur le réglage approprié pour moudre.

COMMENT NETTOYER L'APPAREIL

- L'appareil est plus facile à nettoyer si vous le faites immédiatement après l'utilisation.
 - N'utilisez pas de produits de nettoyage abrasifs, de tampons à récurer, d'acétone, d'alcool, etc. pour nettoyer l'appareil.
1. Éteignez l'appareil, débranchez la fiche de la prise murale et attendez que la lame s'arrête de fonctionner.
 2. Tournez le bol du mixeur dans le sens inverse des aiguilles d'une montre pour le desserrer.
 3. Nettoyez ces pièces avec la brosse de nettoyage dans de l'eau chaude avec un peu de liquide vaisselle et rincez-les sous le robinet.
 4. Nettoyez le bloc moteur avec un chiffon humide.

N'immergez jamais le moteur dans l'eau et ne le passez pas sous le robinet.

EXEMPLES DE RECETTES

Guacamole

Cette crème d'avocat extrêmement saine est très appréciée dans toute la région de l'Amérique du sud. Qu'elle soit servie avec des nachos mexicains ou un steak argentin, cette crème verte est un atout pour de nombreux plats.

2 avocats mûrs
2 tomates
2 à 4 gousses d'ail, selon votre goût personnel
1/2 citron vert ou citron
Sel et poivre

Coupez les avocats en deux et retirez le noyau, retirez la chair du fruit sous la peau à l'aide d'une cuillère à soupe et écrasez-la grossièrement.
Mettez les avocats dans le bol du mixeur, pressez l'ail et ajoutez-le également dans le bol, pressez le citron vert ou le citron et versez le jus, réduisez en purée pendant environ une minute à la vitesse 2, salez et poivrez, ajoutez du jus de citron vert et de l'ail selon votre goût et remuez brièvement.
Transférez la crème d'avocat dans un bol, coupez les tomates en petits morceaux et incorporez-les à la crème d'avocat à la main. Ne laissez la crème reposer trop longtemps car elle brunira, arrosez-la de jus de citron ou de citron vert si nécessaire.

SPÉCIFICATIONS

Modèle: BG-50053-CP
Tension nominale: AC 220-240V
Puissance nominale: 800W
Fréquence nominale: 50-60Hz

MISE AU REBUT CORRECTE DE CE PRODUIT



Ce marquage indique que ce produit ne doit pas être éliminé avec les autres déchets ménagers dans l'UE.
Pour éviter tout risque de nuire à l'environnement ou à la santé humaine par une élimination incontrôlée des déchets, recyclez cet article de manière responsable afin de promouvoir la réutilisation durable des ressources matérielles. Pour retourner votre appareil usagé, veuillez utiliser les systèmes de retour et de collecte ou contactez le revendeur chez qui vous avez acheté le produit. Il pourra reprendre ce produit pour un recyclage sans danger pour l'environnement.

GARANTIE DU PRODUIT

Bergner Europe S.L. garantit l'appareil **BERGNER** pour une période de 3 ans, à condition qu'il soit utilisé conformément aux instructions d'utilisation ci-jointes.

Le produit que vous avez acquis est destiné à être utilisé uniquement dans un ménage standard, la garantie ne comprend donc pas l'utilisation dans des établissements professionnels, une mauvaise utilisation ou une usure anormale non conforme aux conseils d'entretien fournis.

Si vous trouvez votre produit défectueux pendant la période de garantie, Le propriétaire peut envoyer le produit bien identifié avec le nom et le téléphone de contact, avec le port payé à : Bergner Europe S.L, Carretera del Aeropuerto, Kilómetro. 4, Edificio San Lamberto, Planta 3, 50011 Saragosse, Espagne.

Bergner Europe S.L examinera ensuite le produit et, s'il s'avère défectueux, BERGNER remplacera le produit par un nouveau produit ou un produit similaire s'il n'est plus disponible.

Cette garantie ne sera valable que contre la présentation d'une preuve d'achat datée et de cette carte garantie.

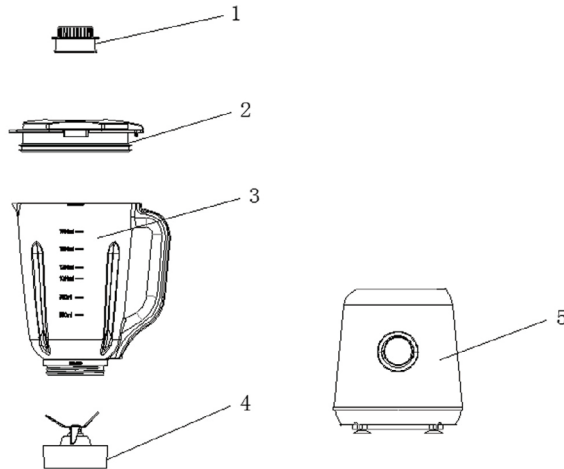
SERVICE À LA CLIENTÈLE

E-mail: sat@bergnereurope.com
Téléphone: +34 976 108 538
Horaires du service à la clientèle: du lundi au vendredi de 8h à 17h

DEUTSCH

ALLGEMEINE BESCHREIBUNG

1. Transparente abdeckung
2. Deckel
3. Tasse
4. Rührklingensockel
5. Haupteinheit



WICHTIGER WARNHINWEIS

Lesen Sie diese Gebrauchsanweisung vor der Verwendung des Geräts sorgfältig durch und bewahren Sie sie zum späteren Nachschlagen auf.

- Überprüfen Sie, ob die auf dem Sockel des Geräts angegebene Spannung mit der örtlichen Netzspannung übereinstimmt, bevor Sie das Gerät anschließen.
- Dieses Gerät kann von Personen mit eingeschränkter körperlicher, sensorischer oder geistiger Fähigkeiten oder Personen, denen es an Erfahrung oder Kenntnis mangelt (oder von Kindern), benutzt werden, sofern sie von einer für ihre Sicherheit verantwortlichen Person beaufsichtigt werden oder Anweisungen zur Bedienung des Geräts erhalten haben.
- Kinder sind zu beaufsichtigen, um sicherzustellen, dass sie nicht mit dem Gerät spielen.
- Verwenden Sie das Gerät nicht, wenn das Netzkabel, der Stecker oder andere Teile beschädigt sind.
- Stellen Sie sicher, dass alle Teile korrekt befestigt sind, bevor Sie das Gerät einschalten.
- Greifen Sie bei laufendem Gerät niemals mit den Fingern oder einem Gegenstand in den Zuführschlauch. Hierzu darf nur der Schieber verwendet werden.
- Der Tresterbehälter darf nicht entfernt werden, wenn das Gerät in Betrieb ist.
- Berühren Sie nicht die kleinen Schneidklingen der Messer im Boden des Filters.
- Trennen Sie das Gerät stets nach Gebrauch vom Stromnetz.
- Wenn das Netzkabel beschädigt ist, muss es vom Hersteller, dessen Kundendienst oder einer ähnlich qualifizierten Person ersetzt werden, um Verletzungsgefahr zu vermeiden.
- Die Wassertemperatur sollte beim Reinigen des Geräts nicht über 60°C liegen.
- Betreiben Sie das Gerät nicht über einen längeren Zeitraum, da sonst die inneren Teile beschädigt werden.
- Nicht das ganze Gerät oder Teile der Haupteinheit ins Wasser legen.
- Beim Umgang mit den scharfen Schneidmessern, beim Entleeren der Schüssel und bei der Reinigung ist Vorsicht geboten.
- Verwenden Sie das Gerät nicht, wenn das Drehsieb beschädigt ist.
- Schalten Sie das Gerät aus und trennen Sie es von der Stromversorgung, bevor Sie Zubehör wechseln oder in die Nähe beweglicher Teile kommen.

VOR DEM ERSTEN GEBRAUCH

- Alle Teile des Mixers sind vor der ersten Inbetriebnahme gründlich zu reinigen.
- Schließen Sie das Gerät an die Stromversorgung an.

BENUTZUNG DES MIXERS

1. Stellen Sie sicher, dass der Schalter auf der Position „0“ ist.
2. Setzen Sie den Behälter auf den Motorsockel und betätigen Sie den Schalter im Uhrzeigersinn.
3. Geben Sie das Lebensmittel, das Sie verarbeiten möchten, in den Becher.
4. Setzen Sie den Deckel auf den Becher und verschließen Sie ihn fest. Stecken Sie die Messkappe in die Öffnung des Deckels.
5. Schalten Sie den Motorsockel ein.

GESCHWINDIGKEITSEINSTELLUNG VERWENDUNG

1 (Niedrig)	Für leichten Einsatz mit Flüssigkeiten.
2 (Hoch)	Für festere Konsistenz: zum Mixen von Flüssigkeiten und festen Lebensmitteln.
0	Betrieb anhalten.
P (Impuls-Einstellung)	Kurze, kräftige Impulse.

(Der Schalter rastet in der Stellung „P“ nicht dauerhaft ein. Sie müssen den Schalter in der Stellung „P“ halten oder ihn wiederholt drücken).

Hinweis: Lassen Sie den Motor maximal 2 Minuten laufen. Schalten Sie ihn bei Bedarf 2 Minuten ein, dann 2 Minuten aus, um eine Überhitzung oder Folgeschäden zu vermeiden.

MAHLWERK

1. Geben Sie die trockenen Lebensmittel wie Kaffeebohnen, Mandeln, Erdnüsse und ähnliches in das Mahlwerk.
2. Setzen Sie den zugehörigen Deckel auf das Mahlwerk und schließen Sie ihn fest.
3. Schalten Sie den Motorsockel mit der richtigen Einstellung zum Mahlen ein.

REINIGUNG

- Das Gerät lässt sich leichter reinigen, wenn Sie dies unmittelbar nach dem Gebrauch tun.
 - Verwenden Sie zur Reinigung des Geräts keine Reinigungsmittel, Scheuerbürsten, und keinen Aceton, Alkohol oder ähnliches.
1. Schalten Sie das Gerät aus, ziehen Sie den Stecker aus der Steckdose und warten Sie, bis die Klinge anhält.
 2. Drehen Sie den Mixbehälter zum Herausnehmen gegen den Uhrzeigersinn.
 3. Reinigen Sie diese Teile mit einer Spülbürste in warmem Wasser mit etwas Spülmittel und spülen Sie sie unter dem Wasserhahn ab.
 4. Wischen Sie die Motoreinheit mit einem feuchten Tuch ab.

Tauchen Sie die Motoreinheit niemals in Wasser und halten Sie sie nicht unter den Wasserhahn.

BEISPIELREZEPTE

Guacamole

Diese äußerst gesunde Avocadocreme ist im gesamten südamerikanischen Raum beliebt, ob zu mexikanischen Nachos oder argentinischem Steak, diese grüne Creme ist ein Highlight bei vielen Gerichten.

2 reife Avocados
2 Tomaten
2-4 Knoblauchzehen, je nach persönlichem Geschmack
1/2 Limette oder Zitrone
Salz und Pfeffer

Die Avocados halbieren und den Stein entfernen, das Fruchtfleisch mit einem Esslöffel aus der Schale lösen und grob zerkleinern.

Avocados in den Mixerbehälter geben, Knoblauch pressen und ebenfalls in den Behälter geben, Limette oder Zitrone auspressen und den Saft dazugeben, ca. 1 Minute auf Stufe 2 pürieren, mit Salz und Pfeffer abschmecken, nach Geschmack noch etwas Limettensaft und Knoblauch dazugeben und kurz durchrühren. Avocadocreme in eine Schüssel umfüllen. Tomaten klein schneiden und von Hand unter die Avocadocreme rühren. Nicht zu lange stehen lassen, sonst wird die Creme braun, eventuell mit Zitronen- oder Limettensaft beträufeln.

TECHNISCHE DATEN

Modell: BG-50053-CP
Nennspannung: AC 220-240V
Nennleistung: 800W
Nennfrequenz: 50-60Hz

ORDNUNGSGEMÄSSE ENTSORGUNG DES GERÄTS



Dieses Zeichen bedeutet, dass das Produkt im gesamten EU-Gebiet nicht mit anderem Hausmüll entsorgt werden darf.
Um schädliche Auswirkungen auf Umwelt und Gesundheit durch unsachgemäße Entsorgung zu verhindern, verwenden Sie die entsprechenden Rücknahmesysteme, so dass dieses Gerät ordnungsgemäß wiederverwertet werden kann. Verwenden Sie zur Rückgabe Ihres gebrauchten Geräts bitte die entsprechenden Rückgabe- und Sammelsysteme, oder wenden Sie sich an den Händler, bei dem Sie das Produkt gekauft haben. Diese können das Produkt zurücknehmen und einer umweltfreundlichen Wiederverwertung zuführen.

PRODUKTGARANTIE

Bergner Europe S.L. gewährt eine Garantie für einen Zeitraum von 3 Jahren auf das **BERGNER** Gerät, sofern es gemäß der beigefügten Bedienungsanleitung verwendet wird.

Das Produkt, das Sie erwerben, ist nur für den normalen Gebrauch zu Hause bestimmt. Die Garantie umfasst daher nicht die Verwendung in professionellen Einrichtungen, unsachgemäßen Gebrauch oder abnormalen Verschleiß, der durch Missachtung der Pflegetipps entstanden ist.

Falls sich der Artikel während der Garantiezeit als defekt herausstellt, Der Besitzer kann das Produkt mit Namen und Telefonnummer versehen und frankiert an folgende Adresse schicken: Bergner Europe S.L., Carretera del Aeropuerto, Kilometro. 4, Edificio San Lamberto, Planta 3, 50011 Saragossa, Spanien.

BERGNER wird den Artikel anschließend prüfen. Sollte dabei ein Defekt festgestellt werden, wird der Artikel von BERGNER durch ein neues oder gleichwertiges Produkt ersetzt, sofern das Original nicht mehr erhältlich ist.

Diese Garantie gilt nur gegen Vorlage eines datierten Kaufnachweises und dieser Garantiekarte sowie des Kaufbelegs des Produkts.

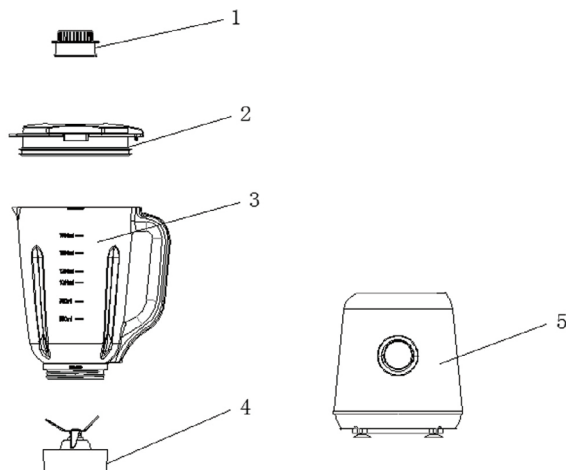
KUNDENDIENST

E-Mail: sat@bergnereurope.com
Tel.: +34 976 108 538
Erreichbarkeit: Montag bis Freitag 8 bis 17 Uhr

PORTUGAL

DESCRIÇÃO GERAL

1. Cobertura transparente
2. Tampa
3. Recipiente
4. Base da lâmina de liquidificar
5. Estrutura



CUIDADOS IMPORTANTES

Leia estas instruções de utilização com atenção antes de usar o aparelho, e guarde-as para futuras referências.

- Verifique se a voltagem indicada na base do aparelho corresponde à voltagem da sua tomada antes de ligar o aparelho.
- Este aparelho não foi criado para ser utilizado por pessoas (incluindo crianças) com capacidades físicas, sensoriais ou mentais reduzidas, ou falta de experiência ou conhecimentos, exceto se forem supervisionadas ou se lhes forem dadas instruções em relação à unidade, por uma pessoa responsável pela sua segurança.
- As crianças devem ser supervisionadas, para se certificar de que não brincam com o aparelho.
- Não use o aparelho se o fio da alimentação, ficha ou outros componentes estiverem danificados.
- Certifique-se de que todas as peças estão montadas corretamente antes de ligar o aparelho.
- Nunca insira os dedos nem qualquer outro objeto no tubo de alimentação enquanto o aparelho estiver a funcionar. Use apenas o dispositivo de pressão fornecido para este intuito.
- Não retire o recipiente da polpa quando o aparelho estiver a funcionar.
- Não toque nas lâminas de corte pequenas nas lâminas na base do filtro.
- Desligue sempre a máquina logo após cada utilização.
- Se o fio da alimentação ficar danificado, deverá ser substituído pelo fabricante, o representante mais próximo ou uma pessoa igualmente qualificada, de modo a evitar quaisquer perigos.
- A temperatura da água não deverá ser superior a 60 °C quando limpar a unidade.
- Não use esta unidade durante um longo período de tempo, caso contrário, danifica as peças interiores.
- Não coloque a estrutura do aparelho dentro de água.
- Deverá ter cuidado quando manusear lâminas de corte afiadas, ao esvaziar o recipiente durante a limpeza.
- Não use a unidade se a peneira rotativa estiver danificada.
- Desligue o aparelho e retire a ficha da tomada antes de mudar de acessórios ou de tocar em peças que se movam durante a utilização.

ANTES DA PRIMEIRA UTILIZAÇÃO

- Todas as peças da liquidificadora têm de ser bem limpadas antes da primeira utilização.
- Ligue o aparelho à alimentação.

COMO USAR A LIQUIDIFICADORA

1. Coloque o manípulo do interruptor com o ponteiro a apontar para "0".
2. Coloque o recipiente na base do motor e fixe no sentido dos ponteiros do relógio.
3. Coloque os alimentos que deseja processar no recipiente.
4. Coloque a tampa no recipiente e feche bem. Coloque a tampa de medição no orifício na tampa.
5. Ligue a base do motor.

AJUSTE DA VELOCIDADEUTILIZAÇÃO

1 (Lento)	Para utilização ligeira com líquidos.
2 (Rápido)	Para uma consistência mais sólida, para misturar líquidos e alimentos sólidos.
0	Parar o funcionamento.
P (Impulso)	Impulsos curtos, mas fortes.

(O interruptor não permanece no "P". Tem de o manter premido no "P" ou pressionar repetidamente).

Nota: Utilize o motor durante um máximo de 2 minutos, ou alterne 2 minutos ligado e 2 minutos desligado para evitar o sobreaquecimento e consequentes danos.

PICADOR

1. Coloque alimentos secos, como grãos de café, amêndoas, amendoins, nozes, etc., na base do picador.
2. Coloque a cobertura do picador na base e feche bem.
3. Ligue a base do motor na definição correta para picar.

LIMPEZA

- O aparelho é mais fácil de limpar imediatamente após a utilização.
- Não use agentes de limpeza abrasivos, esfregões, acetona, álcool, etc., para limpar o aparelho.

1. Desligue o aparelho, retire a ficha da tomada e espere que a lâmina pare de girar.
2. Rode o recipiente da liquidificadora no sentido inverso ao dos ponteiros do relógio para o libertar.
3. Limpe estas peças com uma escova de limpeza e água quente e detergente líquido, e passe por água da torneira.
4. Limpe a unidade do motor com um pano ligeiramente embebido em água.

Nunca coloque a unidade do motor dentro de água nem passe com água da torneira.

SUGESTÃO DE RECEITA

Guacamole

Este creme de abacate extremamente saudável é popular entre os sul-americanos. Servido com nachos mexicanos ou bife argentino, este creme verde é a estrela em muitos pratos.

2 abacates maduros
2 tomates
2-4 dentes de alho, consoante o seu gosto
1/2 lima ou limão
Sal e pimenta

Corte os abacates a meio e retire o caroço. Separe a polpa da pele com uma colher. Coloque os abacates no jarro da liquidificadora, esmague os alhos e coloque um na liquidificadora, esprema o limão ou lima e verta para o jarro. Liquidifique durante cerca de um minuto à velocidade 2, tempere com sal e pimenta, adicione mais sumo de limão e alho a seu gosto e volte a liquidificar brevemente. Transfira o creme de abacate para uma taça. Corte os tomates em pequenos pedaços e mexa bem o creme de abacate à mão. Não o deixe assentar durante muito tempo, ou este fica castanho. Pulverize-o com o sumo de lima ou limão, se necessário.

CARACTERÍSTICAS TÉCNICAS

Modelo: BG-50053-CP

Voltagem nominal: AC 220-240V

Potência nominal: 800W

Frequência Nominal: 50-60Hz

ELIMINAÇÃO CORRETA DESTE PRODUTO



Esta marca indica que este produto não deve ser eliminado juntamente com os resíduos domésticos na UE.

Para evitar possíveis perigos para o ambiente ou a saúde pública resultantes da eliminação descontrolada de resíduos, faça uma reciclagem responsável para promover a reutilização sustentável dos recursos materiais. Para devolver o seu dispositivo usado, recorra aos sistemas de devolução e recolha, ou contacte o revendedor onde o produto foi adquirido. Eles aceitam este produto para uma reciclagem ecológica.

GARANTIA DO PRODUTO

A Bergner Europe S.L. oferece uma garantia do aparelho **BERGNER** de 3 anos, desde que seja usado conforme as instruções de utilização fornecidas.

O produto que adquiriu foi criado para ser usado apenas para fins domésticos. A garantia não inclui uma utilização profissional em estabelecimentos, uma má utilização ou desgaste anormal que não esteja de acordo com as dicas de cuidados a ter fornecidas.

Se encontrar defeitos no produto durante o período da garantia, o proprietário pode enviar o produto bem identificado com o nome e telefone de contacto, com portes pagos para: Bergner Europe S.L., Carretera del Aeropuerto, Kilómetro. 4, Edificio San Lamberto, Planta 3, 50011 Zaragoza, España. A

Bergner Europe S.L. irá examinar o produto e, se tiver defeitos, a BERGNER substitui o produto por um novo, ou por um produto semelhante, caso o produto anterior já não esteja disponível.

Esta garantia só é válida mediante a apresentação de uma prova de compra com a data, este cartão da garantia e o recibo da compra do produto.

SERVIÇO DE ATENÇÃO AO CLIENTE

Email: sat@bergnereurope.com

Telef.: +34 976 108 538

Horário de atenção ao cliente: de segunda a sexta-feira das 8h às 17h



Bergner Europe S.L.
Edificio San Lamberto, Planta 3, Ctra. Aeropuerto km 4, 50011, Zaragoza, Spain
www.bergnergroup.com

