



19" – 10 Punkt Touch-Monitor mit IPS Panel und AntiGlare Beschichtung

Der Multitouch T1932MSC-W1SAG mit 19-Zoll-Bildschirmdiagonale (48 cm) arbeitet mit der PCAP Touch Technologie, die dank einer speziellen Glasbeschichtung höchste Dauerhaftigkeit, Stoß- und Kratzfestigkeit sowie eine perfekte Bildqualität garantiert. Dabei bleibt die Touch-Funktion selbst bei zerkratztem Display voll funktionsfähig. Dank IPS-Panel Technologie liefert das Gerät exakte und gleichmäßige Farbwiedergabe bei gleichzeitig hoher Blickwinkelstabilität. Der solide Standfuß erlaubt eine stabile Aufstellung des Touchscreens, der sich für den flexiblen Einsatz um 90 Grad verstellen lässt. Zudem bietet das moderne Glas-Design bis zum äußersten Rand ein elegantes Finish mit hoher Lichtdurchlässigkeit, was eine perfekte Bildqualität und brillante Farben garantiert.

Erhältlich auch in Schwarz : [ProLite T1932MSC-B1S](#)



IPS

Die IPS-Displays sind vor allem für weite Betrachtungswinkel und natürliche, hochgenaue Farben bekannt. Sie eignen sich besonders für farbkritische Anwendungen.



Touch Technologie - Kapazitiv

Diese Technologie nutzt ein Sensor-Netz von mikrofeinen Drähten die in der Glasoberfläche integriert sind. Durch Berührung der Scheibe werden elektrische Signale verändert und dadurch kann die Touch-Position errechnet und an den Controller weitergegeben werden. Die Glasoberfläche dieser Technologie ist äußerst langlebig, die Touch-Funktionalität bleibt unberührt, selbst wenn das Glas zerkratzt ist. Es bietet eine perfekte Bildwiedergabe und kann mit den Fingern (auch mit Latex-Handschuhen) oder magnetischen Stiften bedient werden.

01 DISPLAY EIGENSCHAFTEN

| | |
|-------------------------|---|
| Design | Edge to edge Glas |
| Bilddiagonale | 19", 48cm |
| Panel-Technologie | IPS |
| Physikalische Auflösung | 1280 x 1024 (1.3 megapixel) |
| Bildformat | 5:4 |
| Helligkeit | 250 cd/m ² |
| Helligkeit | 215 cd/m ² mit Touch Panel |
| Lichtdurchlässigkeit | 85% |
| Kontrastverhältnis | 1000:1 mit Touch Panel |
| Reaktionszeit (GTG) | 14ms |
| Blickwinkel | horizontal/vertikal: 178°/178°, rechts/links: 89°/89°, nach oben/unten: 89°/89° |
| Farbunterstützung | 16.7mln |
| Horizontalfrequenz | 31 - 80kHz |
| Arbeitsfläche H x B | 374.8 x 300mm |
| Pixelabstand | 0.2928mm |
| Gehäusefarbe/art | weiß, matt |

02 TOUCH

| | |
|------------------------------|--|
| Touchscreen Technologie | Projectiv kapazitiv |
| Touchpunkte | 10 (HID, nur wenn das Betriebssystem das unterstützt) |
| Touch-Methode | Stift, Finger, Handschuh |
| Touch-Oberfläche | USB |
| Unterstützte Betriebssysteme | Alle iiyama Monitore sind Plug & Play kompatibel mit Windows und Linux. Details zum unterstützten Betriebssystem für die Touch-Modelle finden Sie im Produkthandbuch im Downloadbereich. |

03 SCHNITTSTELLEN & ANSCHLÜSSE

| | |
|-----------------------|---------------------------|
| Analog Video Eingang | VGA x1 |
| Digital Video Eingang | HDMI x1 DisplayPort x1 |
| Audio Eingang | Mini Jack x1 |
| Audio Ausgang | Lautsprecher 2 x 1W |
| HDCP | ja |

04 FEATURES

| | |
|-------------------------|--------------------|
| Wasser- und Staubschutz | IP54 (frontseitig) |
| OSD-Tastensperre | ja |

05 ALLGEMEIN

| | |
|------------------------|---|
| OSD Menu Sprachen | EN, DE, FR, ES, IT, CN, JP |
| Bedientasten | Menu, Heraufscrollen/ Helligkeit, Nach unten scrollen/ Stumm, Auswahl-Taste, Power |
| Einstellbare Parameter | Bild (Kontrast, Helligkeit, H-Position, V-Position, Phase, Uhr, automatische Anpassung), Erweitert (Farbtemperatur, Schärfe), OSD (Timeout, Position, H-Position, V-Position), Option (Reset, Sprache, Quellenwahl, Anzeigemodus, Lautstärke, Werkseinstellung) |

| | |
|------------------------|------------------------------|
| Diebstahlschutz | Kensington-lock™ vorbereitet |
| Plug&Play | DDC2B |

06 MECHANISCH

| | |
|------------------------|------------------------------|
| Neigungswinkel | 90° nach oben; 5° nach unten |
| VESA Halterung | 100 x 100mm |
| Kabelmanagement | ja |

07 ENTHALTENES ZUBEHÖR

| | |
|-----------------------|--|
| Kabel | Netz, USB, HDMI, DP |
| Anleitungen | Leitfaden zur Inbetriebnahme, Sicherheits-Hinweise |
| Kabelabdeckung | ja |

08 STROMVERWALTUNG

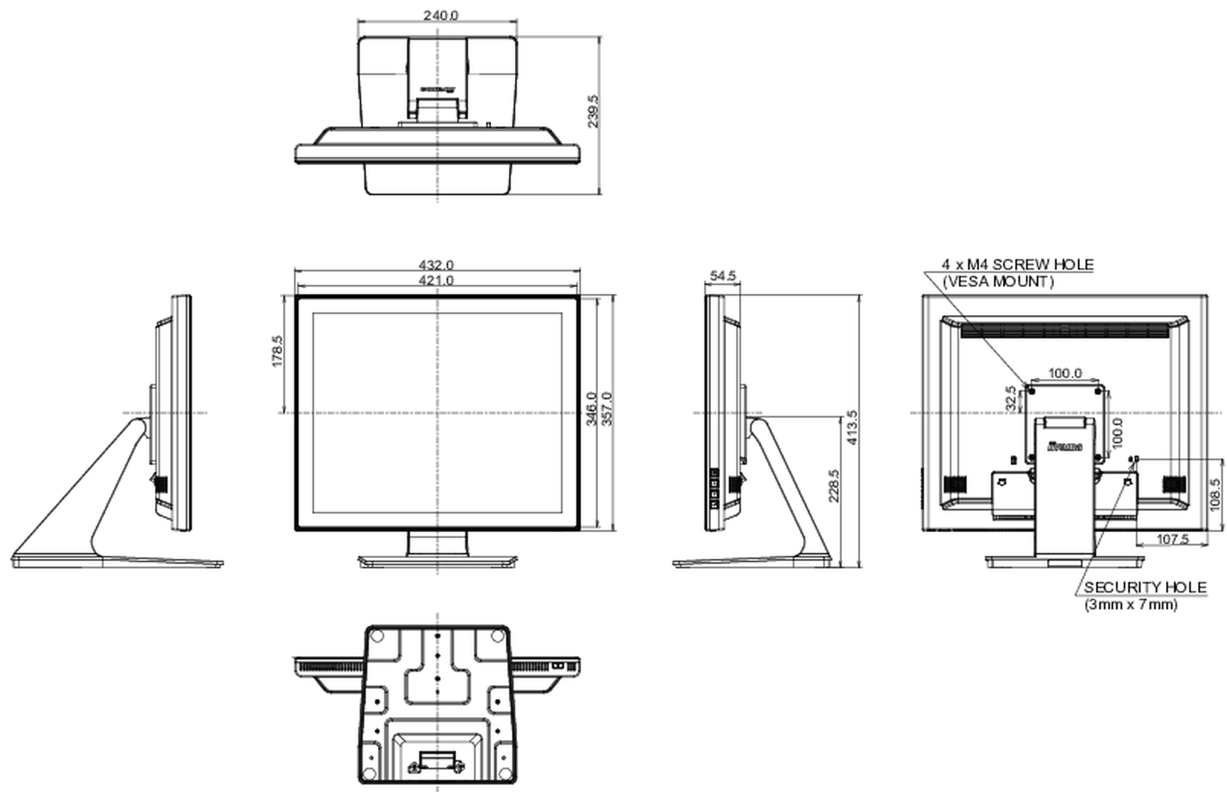
| | |
|--------------------------|---|
| Netzteil | intern |
| Stromversorgung | AC 100 - 240V, 50/60Hz |
| Leistungsaufnahme | 20W typisch, 1.5W Standby, 0.3W ausgeschaltet |

09 LEISTUNG

| | |
|---|--|
| Vorschriften | CE, EAC, RoHS support, ErP, WEEE, cULus, REACH, UKCA |
| Energieeffizienzklasse (Regulation (EU) 2017/1369) | E |
| REACH SVHC | über 0.1% Blei enthalten |

10 ABMESSUNGEN / GEWICHT

| | |
|--------------------------------------|-----------------------|
| Produkt Abmessungen B x H x T | 432 x 413.5 x 239.5mm |
| Gewicht (ohne Verpackung) | 5.4kg |
| EAN code | 4948570122219 |



Alle Warenzeichen sind eingetragene Handelsmarken. Irrtum und Änderungen in den Spezifikationen vorbehalten. Alle LCD's erfüllen die ISO-9241-307:2008 Pixelfehlerklasse.

© IYAMA CORPORATION. ALL RIGHTS RESERVED