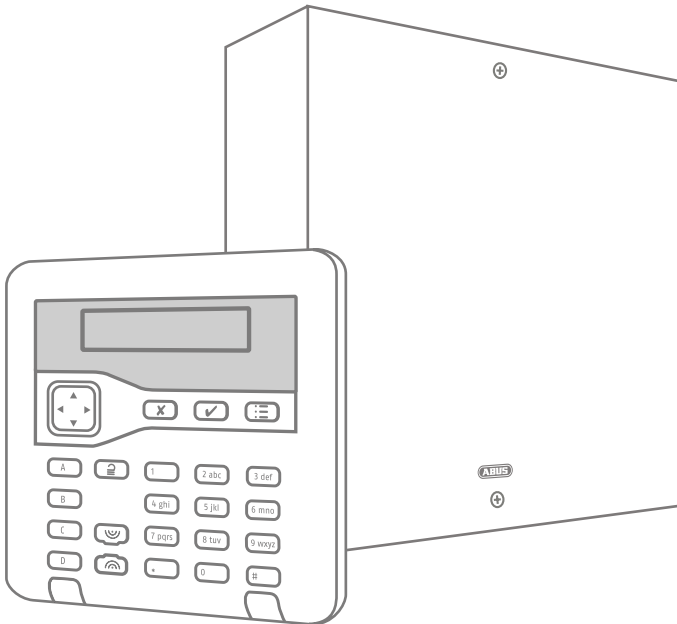




Security Tech Germany

AZAA10000 QUICK GUIDE

Terxon SX Alarmzentrale • Terxon SX Alarm Control Panel •
Centrale d'Alarme Terxon SX • Terxon SX Alarmcentrale •
Terxon SX alarmcentral • Centralina di Allarme Terxon SX •



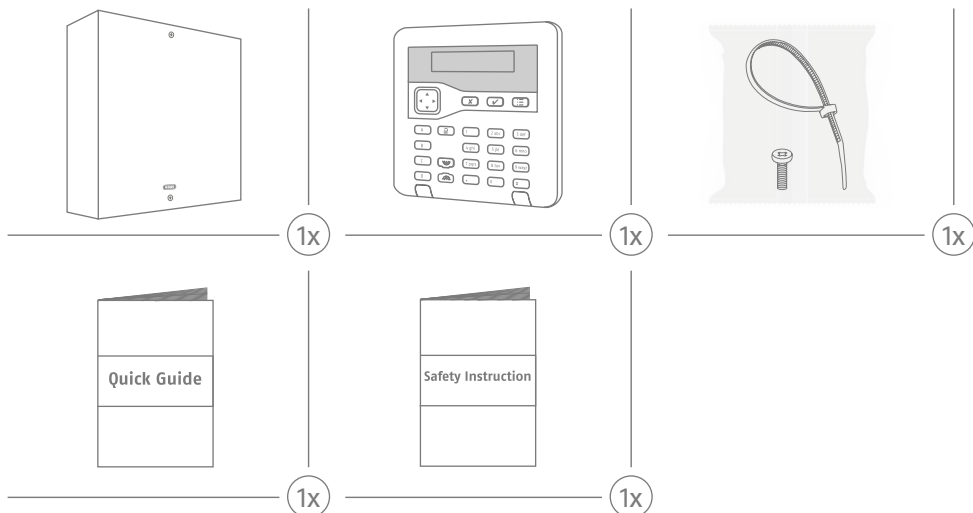
14584258

V1.1

ABUS Security Center • Linker Kreuthweg 5
86444 Affing • Germany • abus.com

Lieferumfang

Scope of delivery • Contenu de la livraison • Indhold • Inhoud van de levering • Dotazione



(DE) HINWEIS ZUR INBETRIEBNAHME:

Diese Kurzanleitung beschreibt die Erstinbetriebnahme. Eine detaillierte Anleitung zur Inbetriebnahme sowie weiterführende Informationen zur Gerätekonfiguration finden sie in der Installationsanleitung unter www.abus.com

(GB) SET-UP INFORMATION:

This quick start guide describes the initial product installation. For detailed commissioning instructions and further information on device configuration, please refer to the installation instructions on the ABUS partner portal. This product must be installed and maintained by a qualified service engineer.

(FR) CONSIGNES DE MISE EN SERVICE:

Ce guide de démarrage rapide décrit l'installation initiale du produit. Pour des instructions de mise en service détaillées et de plus amples informations sur la configuration de l'appareil, veuillez consulter les instructions d'installation sur le ABUS International Partner Portal. Ce produit doit être installé et entretenu par un ingénieur de service qualifié.

(DK) BEMÆRKNING VEDR. IDRIFTTAGNING:

Denne quick start-vejledning beskriver den første installation af produktet. For detaljerede instruktioner om idriftsættelse og yderligere oplysninger om enhedens konfiguration henvises til installationsvejledningen på ABUS-partnerportalen. Dette produkt skal installeres og vedligeholdes af en kvalificeret servicetekniker.

(NL) AANWIJZING VOOR DE MONTAGE:

Deze snelstartgids beschrijft de eerste installatie van het product. Voor gedetailleerde instructies voor de inbedrijfstelling en verdere informatie over de configuratie van het apparaat verwijzen wij u naar de installatie-instructies op het ABUS-partnerportaal. Dit product moet worden geïnstalleerd en onderhouden door een gekwalificeerde servicetechnicus

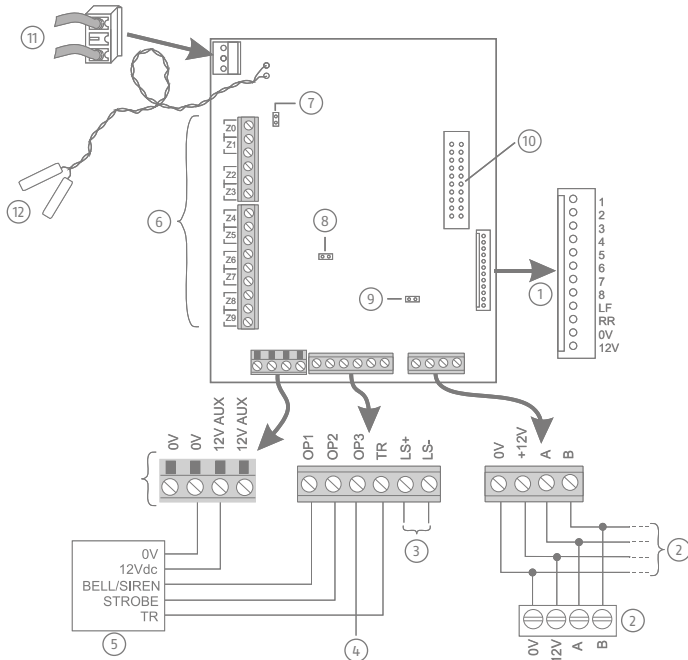
(IT) INFORMAZIONI SULLA MESSA IN FUNZIONE:

Questa guida rapida descrive l'installazione iniziale del prodotto. Per istruzioni dettagliate sulla messa in funzione e ulteriori informazioni sulla configurazione del dispositivo, consultare le istruzioni di installazione sul portale partner ABUS. L'installazione e la manutenzione di questo prodotto devono essere effettuate da un tecnico qualificato.

Leiterplatte für Alarmzentrale

Alarm Panel PCB • Carte de circuits imprimés pour centrale d'alarme •

Printplade til alarmcentral • Printplaat voor alarmcentrale • Circuito stampato per centrale di allarme



(DE)

1. Plug by-Communicator Anschlüsse
2. Bus-Gerät (Bedienteil)
3. Lautsprecher
4. Open Collector Ausgang
5. Ton-/Blitzsignalgeber
Hinweis: Schließen Sie TR an 0 V an, wenn kein verdrahteter Ton-/Blitzsignalgeber vorhanden ist.
6. Meldergruppen 0 – 9
7. Kickstarter-Brücke
8. Code Reset
9. RS485-Abschluss
10. Nur zum technischen Gebrauch
11. Transformator anschließen
12. Batteriekabel anschließen

(GB)

1. Plug by communicator ports
2. Bus Device (Keypad)
3. Loudspeaker
4. Open collector outputs
5. Siren/strobe unit
Note: If a wired siren/strobe unit is not fitted, connect TR to 0V.
6. Zone 0 to 9
7. Kick-start link
8. Reset codes link
9. RS485 termination
10. For engineering use only
11. Connect transformer
12. Connect battery lead

(FR)

1. Raccords plug-by-communicator
2. Appareils sur le bus
3. Haut-parleur
4. Sorties collecteur ouvert
5. Unité sirène/flash
Remarque: Si une unité sirène/stroboscope câblée n'est pas installée, connecter TR à 0V.
6. Zones 0 à 9
7. Lien kick start
8. Lien de réinitialisation des codes
9. Terminaison RS485
10. Pour un usage technique uniquement
11. Brancher le transformateur
12. Brancher le câble de la batterie

(DK)

1. Stik ved kommunikatorporte
2. Bus-enhed (tastatur)
3. Højttaler
4. Udgange med åben kollektor
5. Sirene/stroboskop-enhed
Bemærk: Hvis der ikke er monteret en kablet sirene/strobe-enhed, skal TR forbindes til 0 V.
6. Zone 0 til 9
7. Kick-start-forbindelse
8. Link til nulstilling af koder
9. RS485-terminering
10. Kun til teknisk brug
11. Tilslut transformator
12. Tilslut batterikablet

(NL)

1. Plug-by-Communicator-aansluitingen
2. Bus Apparaat
3. Luidspreker
4. Open collector-uitgangen
5. Guld/flitssingaalgenerator
Aanwijzing: Verbind TR met 0 V als er geen bedrade toon-/flits signaal-generator is.
6. Zones 0 – 9
7. Kickstarter-link
8. Link naar cijfercombinatie resetten
9. RS485-aansluiting
10. Alleen voor technisch gebruik
11. Transformator aansluiten
12. Sluit de batterijkabel aan

(IT)

1. Collegamenti plug-by-communicator
2. Dispositivi su bus
3. Altoparlante
4. Uscite a collettore aperto
5. Generatore die segnali sonori/flash
Nota: Collegare TR a 0 V se non c'è un generatore die segnali sonori/flash cablato.
6. Zona da 0 a 9
7. Collegamento Kick-start
8. Collegamento codici di reset
9. Terminazione RS485
10. Solo per uso tecnico
11. Collegare il trasformatore
12. Collegare il cavo della batteria

Montageanleitung

Assembly instruction • Instructions de montage • Monteringsvejledning •
Montering af alarmcentralen • Montagehandleiding • Istruzioni di montaggio

DE

1. Wählen Sie einen Montageort aus:

Die Zentrale muss wie folgt platziert werden:

- Innerhalb des geschützten Bereichs (aber nicht in einer Ein- oder Ausgangszone).
- Außerhalb der Sichtweite potenzieller Eindringlinge.
- Aufrecht (Batterie unten) an einer Wand oder einer anderen flachen Oberfläche (um Manipulationsversuche von hinten zu verhindern).

2. Entfernen Sie den Deckel der Zentrale:

- Lösen Sie die Schrauben an der Vorderseite des Deckels und heben Sie ihn ab

3. Montieren Sie die Zentrale:

- Montieren Sie die Zentrale mit Hilfe der drei Befestigungslöcher und mindestens 40mm langen 4mm Schrauben. Verwenden Sie die vorgesehenen Befestigungsbohrungen

4. Schließen Sie alle Kabelgebundenen Geräte an:

- Schließen Sie alle verdrahteten Komponenten außer der Batterie an

5. Schließen Sie die Batterie an:

- Setzen Sie einen Akku in die linke untere Ecke der Zentrale ein
- Schließen Sie die Batteriekabel an die Batterie an (rot an den Pluspol und schwarz an den Minuspol)
- Verbinden Sie das Kabel mit der Leiterplatte
- Hinweis: Durch das Anschließen der Batterie wird das System nicht gestartet

6. Schließen Sie das Netzkabel an:

- Warnung: Stellen Sie sicher, dass die Stromversorgung unterbrochen und isoliert ist!
- Schließen Sie das Netzkabel an die Klemmleiste an und bringen Sie eine Zugentlastung an
- Schalten Sie das Gerät erst ein, wenn der Deckel wieder montiert ist

7. Den Deckel wieder anbringen, das System einschalten und konfigurieren:

- Gehen Sie durch die Eingabeaufforderung zur Erstkonfiguration und richten Sie das System ein.

GB

1. Select a mounting location:

The control panel must be placed as follows:

- Inside the protected area (but not in an entry or exit zone).
- Out of sight of potential intruders.
- Upright (battery down) on a wall or other flat surface (to prevent tampering attempts from behind).

2. Remove the cover of the control panel:

- Unscrew the screws on the front of the cover and lift it off.

3. Mount the control panel:

- Mount the control panel using the three mounting holes and at least 40mm long 4mm screws. Use the mounting holes provided

4. Connect all wired components:

- Connect all wired components except the battery.

5. Connect the battery:

- Insert a battery into the lower left corner of the control panel
- Connect the battery cables to the battery (red to the positive terminal and black to the negative terminal)
- Connect the cable to the circuit board
- Note: Connecting the battery will not start the system.

6. Connect the mains cable:

- Warning: make sure the power supply is disconnected and isolated!
- Connect the mains cable to the terminal strip and fit a strain relief
- Do not switch on the unit until the cover has been refitted

7. Replace the cover, switch on the system and configure it:

- Go through the initial configuration prompt and set up the system.
- For more information, refer to the installation manual. This is available for download at www.abus.com.

(FR)

1. Choisir l'emplacement de montage :

Le panneau de contrôle doit être placé comme suit :

- A l'intérieur de la zone protégée (mais pas dans une zone d'entrée ou de sortie).
- Hors de vue des intrus potentiels.

2. Retirez le couvercle du panneau de contrôle :

- Dévisser les vis situées à l'avant du couvercle et le soulever.

3. Monter le panneau de contrôle :

- Montez le panneau de contrôle en utilisant les trois trous de montage et des vis de 4 mm de long d'au moins 40 mm. Utilisez les trous de montage prévus à cet effet

4. Connecter tous les composants câblés :

- Connectez tous les composants câblés à l'exception de la batterie.

5. Connecter la batterie :

- Insérer une batterie dans le coin inférieur gauche du panneau de contrôle.
- Connecter les câbles de la batterie à la batterie (le rouge à la borne positive et le noir à la borne négative).
- Connecter le câble à la carte de circuit imprimé
- Remarque : la connexion de la batterie ne démarre pas le système.

6. Connectez le câble d'alimentation :

- Avertissement : assurez-vous que l'alimentation électrique est déconnectée et isolée !
- Connectez le câble d'alimentation au bornier et installez une décharge de traction.
- Ne pas mettre l'appareil sous tension tant que le couvercle n'a pas été remis en place.

7. Remettre le couvercle en place, mettre le système sous tension et le configurer :

- Passez par l'invite de configuration initiale et configurez le système.
- Pour plus d'informations, reportez-vous au manuel d'installation. Celui-ci peut être téléchargé à l'adresse suivante : www.abus.com

(DK)

1. Vælg et monteringssted:

Kontrolpanelet skal placeres på følgende måde:

- Inden for det beskyttede område (men ikke i en ind- eller udgangszone).
- Ude af syne for potentielle ubudne gæster.
- Oprejst (batteriet nedad) på en væg eller en anden flad overflade (for at forhindre forsøg på manipulation bagfra).

2. Fjern dækslet på kontrolpanelet:

- Skru skruerne på forsiden af dækslet løs, og løft det af.

3. Monter kontrolpanelet:

- Monter kontrolpanelet ved hjælp af de tre monteringshuller og mindst 40 mm lange 4 mm-skruer.
- Brug de medfølgende monteringshuller

4. Tilslut alle kablede komponenter:

- Tilslut alle kablede komponenter undtagen batteriet.

5. Tilslut batteriet:

- Sæt et batteri i det nederste venstre hjørne af kontrolpanelet
- Tilslut batterikablerne til batteriet (rødt til den positive pol og sort til den negative pol).
- Tilslut kablet til printkortet
- Bemærk: Tilslutning af batteriet vil ikke starte systemet.

6. Tilslut netkablet:

- Advarsel: Sørg for, at strømforsyningen er frakoblet og isoleret!
- Tilslut netkablet til klemristen og monter en trækbegrensning
- Tænd ikke for enheden, før dækslet er blevet monteret igen

7. Sæt dækslet på igen, tænd for systemet og konfigurer det:

- Gennemgå den indledende konfigurationsprompt og indstil systemet.
- Der henvises til installationsmanualen for yderligere oplysninger. Denne kan downloades på www.abus.com

NL

1. Kies een montageplaats:

Het bedieningspaneel moet als volgt worden geplaatst:

- Binnen de beveiligde ruimte (maar niet in een in- of uitgangszone).
- Uit het zicht van potentiële indringers.
- Rechtop (batterij naar beneden) op een muur of ander vlak oppervlak (om pogingen tot sabotage van achteren te voorkomen).

2. Verwijder het deksel van het bedieningspaneel:

- Draai de schroeven aan de voorkant van het deksel los en til het deksel eraf.

3. Het bedieningspaneel monteren:

- Monteer het bedieningspaneel met behulp van de drie montagegaten en minstens 40mm lange 4mm schroeven.

Gebruik de voorziene montagegaten

4. Alle bedrade componenten aansluiten:

- Sluit alle bedrade componenten aan, behalve de batterij.

5. Sluit de batterij aan:

- Plaats een batterij in de linkeronderhoek van het bedieningspaneel
- Sluit de accukabels aan op de accu (rood op de pluspool en zwart op de minpool)
- Sluit de kabel aan op de printplaat
- Opmerking: Het aansluiten van de batterij zal het systeem niet starten.

6. Sluit de netkabel aan:

- Waarschuwing: zorg ervoor dat de voeding is losgekoppeld en geïsoleerd!
- Sluit de netkabel aan op de klemmenstrook en breng een trekontlasting aan
- Schakel het apparaat pas in nadat de afdekking is teruggeplaatst

7. Plaats het deksel terug, schakel het systeem in en configureer het:

- Doorloop de initiële configuratieprompt en stel het systeem in.
- Raadpleeg de installatiehandleiding voor meer informatie. Deze is te downloaden op www.abus.com

IT

1. Selezionare la posizione di montaggio:

Il pannello di controllo deve essere posizionato come segue:

- All'interno dell'area protetta (ma non in una zona di ingresso o di uscita).
- Fuori dalla vista di potenziali intrusi.
- In posizione verticale (batteria in basso) su una parete o altra superficie piana (per evitare tentativi di manomissione da dietro).

2. Rimuovere il coperchio del pannello di controllo:

- Svitare le viti sulla parte anteriore del coperchio e sollevarlo.

3. Montaggio del pannello di controllo:

- Montare il pannello di controllo utilizzando i tre fori di montaggio e viti da 4 mm lunghe almeno 40 mm.

Utilizzare i fori di montaggio forniti

4. Collegare tutti i componenti cablati:

- Collegare tutti i componenti cablati tranne la batteria.

5. Collegare la batteria:

- Inserire una batteria nell'angolo inferiore sinistro del pannello di controllo.
- Collegare i cavi della batteria alla batteria (rosso al terminale positivo e nero al terminale negativo).
- Collegare il cavo al circuito stampato
- Nota: il collegamento della batteria non avvia il sistema.

6. Collegare il cavo di rete:

- Attenzione: assicurarsi che l'alimentazione sia scollegata e isolata!
- Collegare il cavo di rete alla morsettiere e applicare uno scarico della trazione.
- Non accendere l'unità prima di aver rimontato il coperchio.

7. Riposizionare il coperchio, accendere il sistema e configurarlo:

- Eseguire la richiesta di configurazione iniziale e impostare il sistema.
- Per ulteriori informazioni, consultare il manuale di installazione. È possibile scaricarlo dal sito www.abus.com

Für weitere Hilfe steht unser Support-Team für Sie zur Verfügung: **support@abus-sc.com**
Our Support Team will assist you with any further questions: **support@abus-sc.com**

ABUS | Security Center GmbH & Co. KG
abus.com

Linker Kreuthweg 5
86444 Affing

Germany
Tel: +49 8207 959 90-0
Fax: +49 8207 959 90-100
sales@abus-sc.com

