

- IT** **Soffiatore / Aspiratore a batteria**
MANUALE DI ISTRUZIONI
ATTENZIONE: prima di usare la macchina, leggere attentamente il presente libretto.
- BG** **Соффиаторе / Аспираторе алиментато а батерия**
УПЪТВАНЕ ЗА УПОТРЕБА
ВНИМАНИЕ: преди да използвате машината прочетете внимателно настоящата книжка.
- BS** **Baterijski duvač lišća**
UPUTSTVO ZA UPOTREBU
PAŽNJA: prije nego što koristite ovu mašinu, pažljivo pročitajte priručnik s uputama.
- CS** **Akumulátorový foukač/vysavač**
NÁVOD K POUŽITÍ
POZOR: Před použitím stroje si pozorně přečtěte tento návod k použití.
- DA** **Batteridreven løvblæser / løvsuger**
BRUGSANVISNING
ADVARSEL: Læs instruktionsbogen omhyggeligt igennem, før du tager denne maskine i brug.
- DE** **Batteriebetriebener Laubbläser / Laubsauger**
GEBRAUCHSANWEISUNG
ACHTUNG: vor Inbetriebnahme des Geräts die Gebrauchsanleitung aufmerksam lesen.
- EL** **Φυσητήρας μπαταρίας / Ηλεκτρικός αναρροφητήρας**
ΟΔΗΓΙΕΣ ΧΡΗΣΗΣ
ΠΡΟΣΟΧΗ: πριν χρησιμοποιήσετε το μηχάνημα, διαβάστε προσεκτικά το παρόν εγχειρίδιο.
- EN** **Battery powered Blower / Vacuum**
OPERATOR'S MANUAL
WARNING: read thoroughly the instruction booklet before using this machine.
- ES** **Soplador / Aspirador a batería**
MANUAL DE INSTRUCCIONES
ATENCIÓN: antes de utilizar esta máquina, lea atentamente el manual de instrucciones.
- ET** **Akutoitel lehepuhur / imur**
KASUTUSJUHEND
ETTEVAATUST: enne masina kasutamist lugeda tähelepanelikult käesolevat kasutusjuhendit.
- FI** **Akkukäyttöinen puutarhaimuri/-puhallin**
KÄYTTÖOHJEET
VAROITUS lue käyttöopas huolellisesti ennen koneenkäyttöä.
- FR** **Souffleur / Aspirateur à batterie**
MANUEL D'UTILISATION
ATTENTION: lire attentivement le manuel avant d'utiliser cette machine.
- HR** **Baterijski puhač lišća**
PRIRUČNIK ZA UPORABO
POZOR: Prije nego pristupite uporabi stroja, pažljivo pročitajte upute.
- HU** **Elemes fújógép**
HASZNÁLATI UTASÍTÁS
FIGYELEM: a gép használatá előtt olvassa el figyelmesen a jelen kézikönyvet!
- LT** **Akumuliatorinis pūtimo įrenginys**
NAUDOJIMO INSTRUKCIJOS
DĖMESIO: prieš naudojant prietaisą, būtina atidžiai susipažinti suvartotojo vadovu.
- LV** **Akumulatoru darbināms pūtējs / vakuumiekārta**
LIETOŠANAS INSTRUKCIJA
UZMANĪBU: pirms aparāta lietošanai rūpīgi izlasiet dotoinstrukciju.
- MK** **Батериски погон за лист вентилатор**
УПАТСТВА ЗА УПОТРЕБА
ВНИМАНИЕ: пред да ја употребите машината, внимателно прочитајте го упатството за употреба.

NL Bazer /Zuiger met accu
GEBRUIKERSHANDLEIDING

LET OP: Voordat u de deze machine gaat gebruiken dient u eerst deze handleiding aandachtig door te lezen.

NO Batteridrevet blåser / suger
INSTRUKSJONSBOK

ADVARSEL: Les denne bruksanvisningen nøye før du brukermaskinen.

PL Dmuchawa / odkurzacz akumulatorowa
INSTRUKCJE OBSŁUGI

UWAGA: Przed użyciem urządzenia przeczytaj uważnie niniejszą instrukcję.

PT Soprador / Aspirador a bateria
MANUAL DE INSTRUÇÕES

ATENÇÃO! Antes de usar a moto-roçadeira, ler com atenção este manual de instruções.

RO Suflantă / Aspirator de frunze pe baterie
MANUAL DE INSTRUCȚIUNI

ATENȚIE: înainte de a utiliza mașina, citiți cu atenție manualul de față.

RU Аккумуляторная воздуходувка
РУКОВОДСТВО ПО ЭКСПЛУАТАЦИИ

ВНИМАНИЕ: Прежде чем пользоваться оборудованием, внимательно прочтите это руководство по эксплуатации.

SK Akumulátorový fúkač/vysávač
NÁVOD NA POUŽITIE

UPOZORNENIE: pred použitím stroja si pozorne prečítajte tento návod.

SL Puhalo / sesalnik baterijski pogon
PRIROČNIK ZA UPORABO

POZOR: Preden uporabite stroj, pazljivo preberite priročnik z navodili.

SR Бловер / Вакуум цлеанер баттери поверед
PRIRUČNIK SA UPUTSTVIMA

PAŽNJA: pre korišćenja mašine pažljivo pročitati ovaj priručnik.

SV Batteridrivnen lövblås / lövsug
BRUKSANVISNING

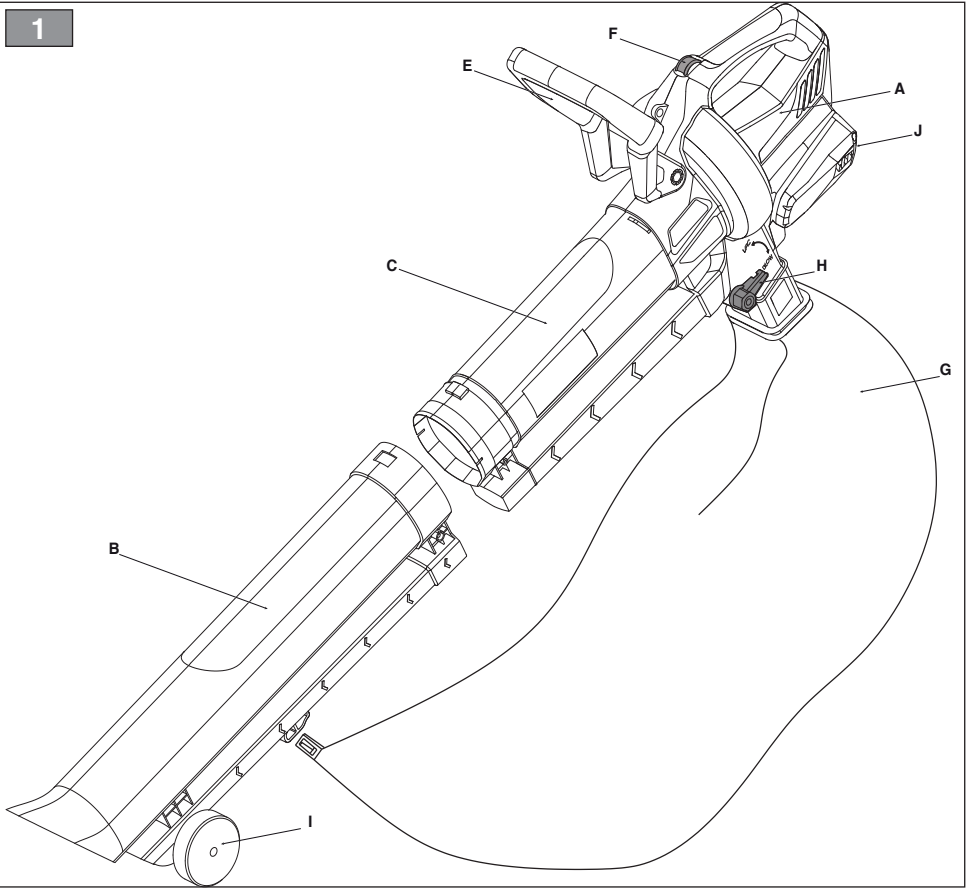
VARNING: Läs igenom hela detta häfte innan du användermaskinen.

TR Pili üfleyici / aspiratör
KULLANIM KILAVUZU

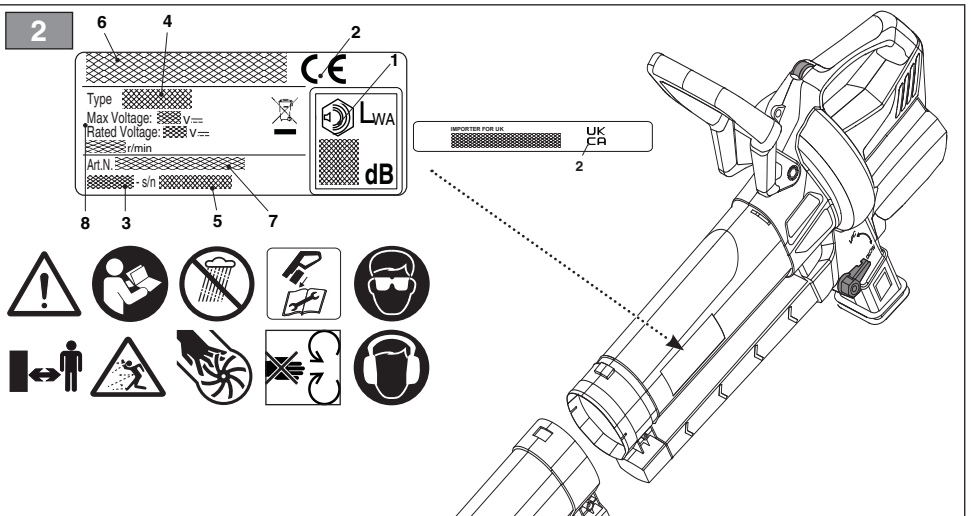
DIKKAT! Makineyi kullanmadan önce talimatlar içeren kilavuzu dikkatle okuyun.

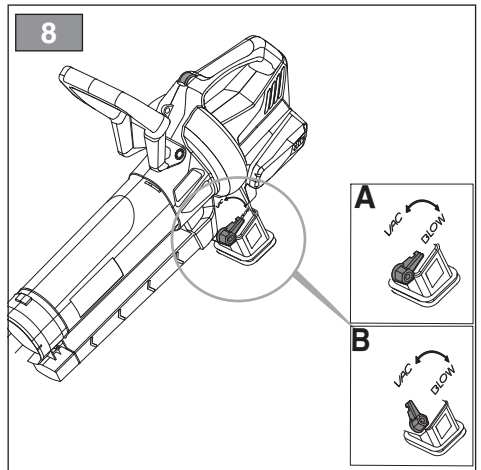
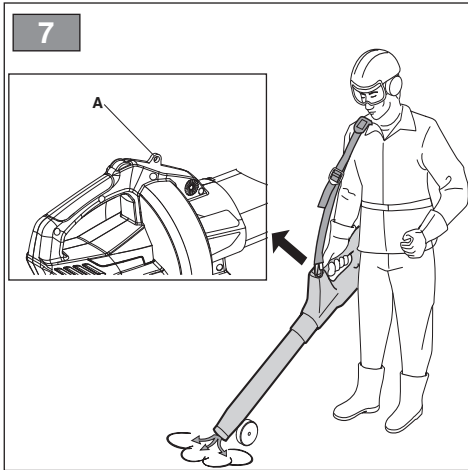
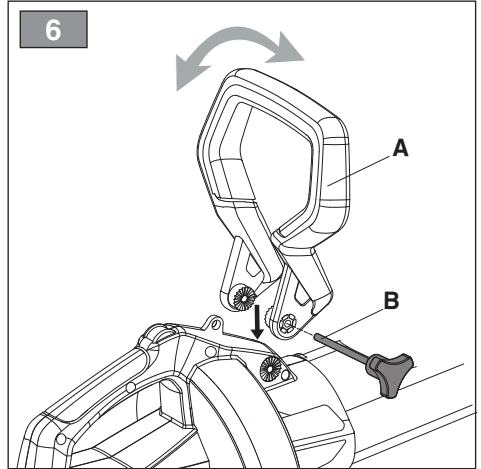
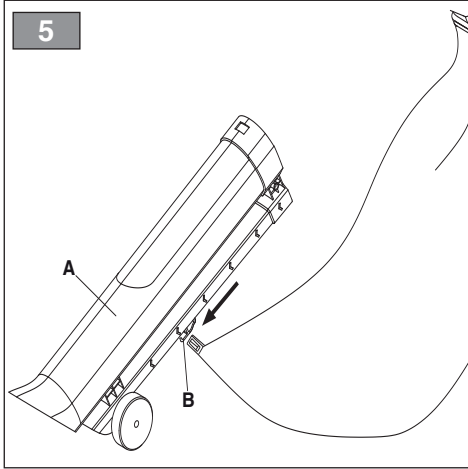
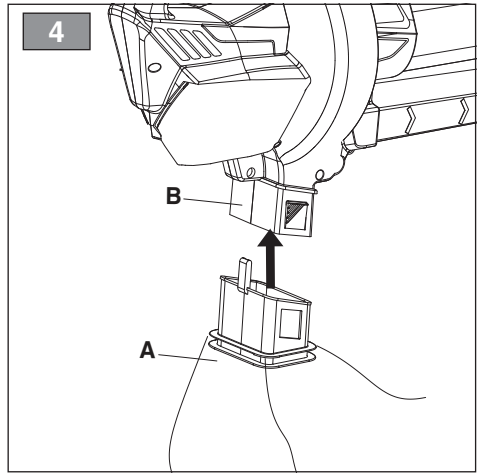
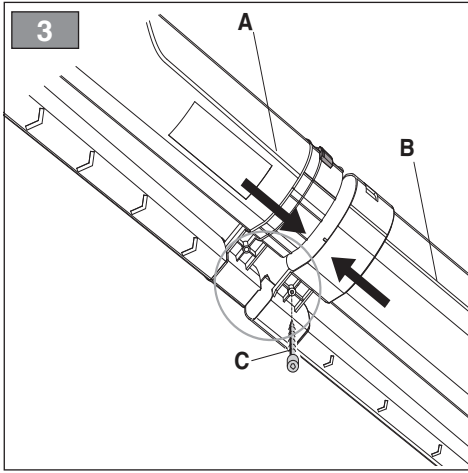
ITALIANO - Istruzioni Originali	IT
БЪЛГАРСКИ - Превод на оригиналните инструкции	BG
BOSANSKI - Prijevod originalnih uputa	BS
ČESKY - Překlad původního návodu k používání	CS
DANSK - Oversættelse af den originale brugsanvisning	DA
DEUTSCH - Übersetzung der Originalbetriebsanleitung	DE
ΕΛΛΗΝΙΚΑ - Μετάφραση του πρωτοτύπου των οδηγιών χρήσης	EL
ENGLISH - Translation of the original instruction	EN
ESPAÑOL - Traducción del Manual Original	ES
EESTI - Algupärase kasutusjuhendi tõlge	ET
SUOMI - Alkuperäisten ohjeiden käännös	FI
FRANÇAIS - Traduction de la notice originale	FR
HRVATSKI - Prijevod originalnih uputa	HR
MAGYAR - Eredeti használati utasítás fordítása	HU
LIETUVIŠKAI - Originalių instrukcijų vertimas	LT
LATVIEŠU - Instrukciju tulkojums no oriģinālvalodas	LV
МАКЕДОНСКИ -Превод на оригиналните упатства	MK
NEDERLANDS - Vertaling van de oorspronkelijke gebruiksaanwijzing	NL
NORSK - Oversettelse av original bruksanvisning	NO
POLSKI - Tłumaczenie instrukcji oryginalnej	PL
PORTUGUÊS - Tradução do manual original	PT
ROMÂN - Traducerea manualului fabricantului	RO
РУССКИЙ - Перевод оригинальных инструкций	RU
SLOVENŠČINA - Prevod izvirnih navodil	SL
SLOVENSKY - Preklad pôvodného návodu na použitie	SK
SRPSKI - Prevod originalnih uputstva	SR
SVENSKA - Översättning av bruksanvisning i original	SV
TÜRKÇE - Orijinal Talimatların Tercümesi	TR

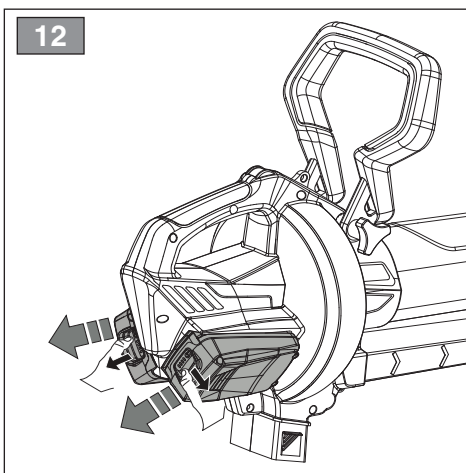
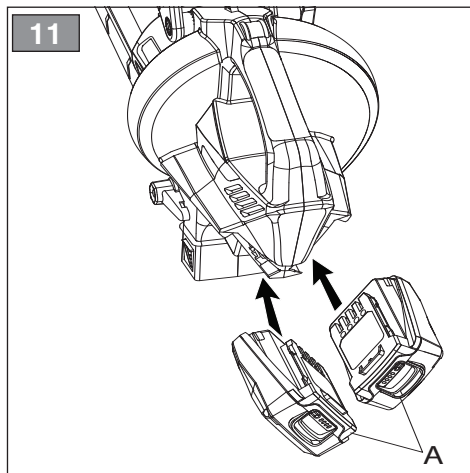
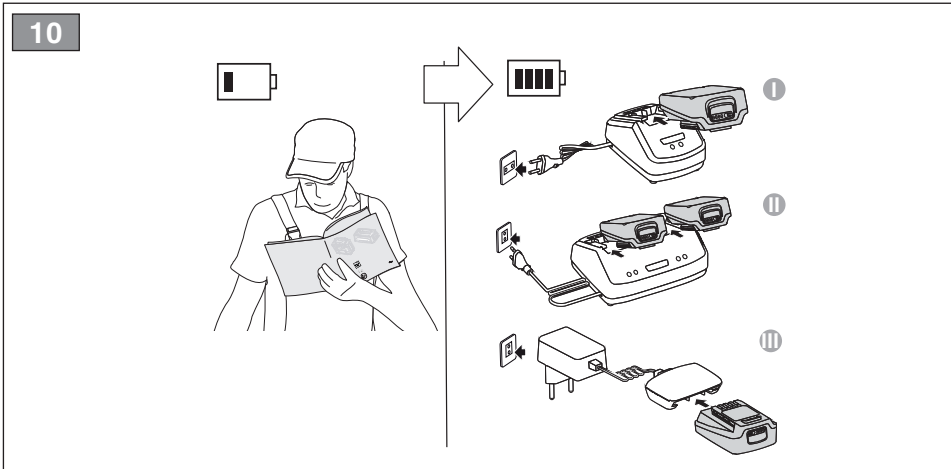
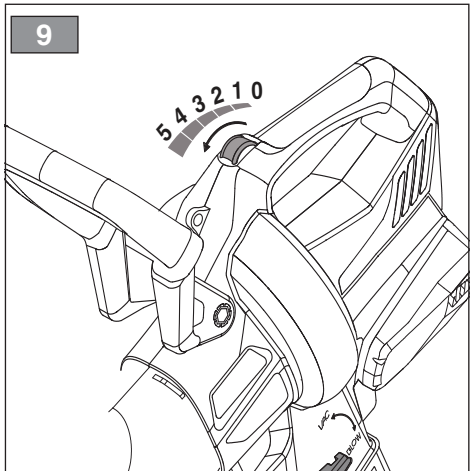
1



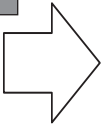
2



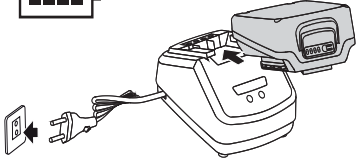




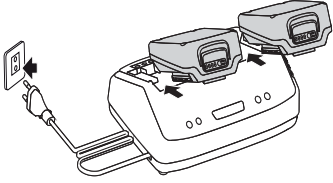
13



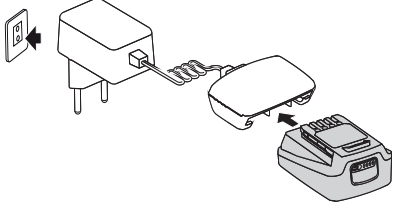
I



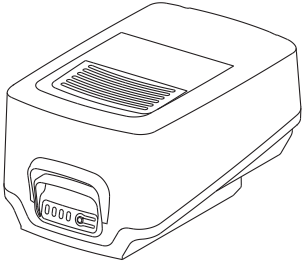
II



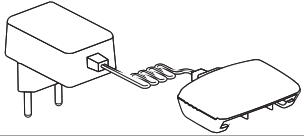
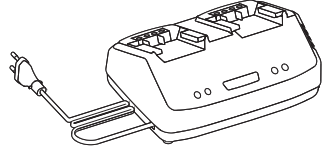
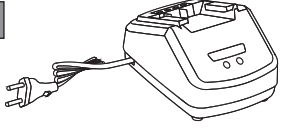
III



14



15



[1]	DATI TECNICI		BLV 20 Li S	BLV 20 Li A
[2]	Tensione di alimentazione MAX	V / d.c.	40	40
[3]	Tensione di alimentazione NOMINAL	V / d.c.	36	36
[4]	Velocità senza carico (tensione di alimentazione NOMINAL)	/min	13000	13000
[5]	Velocità massima dell'aria	km/h	198	198
[6]	Flusso d'aria Vacuum	m ³ /s	0,16	0,16
[7]	Peso senza gruppo batteria	kg	3,52	3,6
[8]	Livello di pressione acustica misurato (Soffiatore / Aspiratore) (in base alla EN 50636-2-100:2014) - Soffiatore - Aspiratore	dB(A) dB(A)	81,2 83,5	81,2 83,5
[9]	Incertezza di misura	dB(A)	3	3
[10]	Livello di potenza acustica misurato (Soffiatore / Aspiratore) (in base alla EN 50636-2-100:2014) - Soffiatore - Aspiratore	dB(A) dB(A)	96,8 98,7	96,8 98,7
[9]	Incertezza di misura	dB(A)	3	3
[11]	Livello di potenza acustica garantito (in base alla 2000/14/EC)	dB(A)	102	102
[12]	Livello di vibrazioni trasmesse alla mano (in base alla EN 50636-2-100) - sull'impugnatura posteriore - sull'impugnatura anteriore	m/s ² m/s ²	2,03 1,73	2,03 1,73
[9]	Incertezza di misura	m/s ²	1,5	1,5

[13]	ACCESSORI A RICHIESTA			
[14]	Gruppo batteria, mod.		BT 20 Li 2.0 S BT 20 Li 4.0 S	
[15]	Carica batteria, mod.		CG 20 Li CGD 20 Li CGW 20 Li	

a) **NOTA:** il valore totale dichiarato delle vibrazioni è stato misurato attenendosi ad un metodo normalizzato di prova e può essere utilizzato per fare un paragone tra un utensile e l'altro. Il valore totale delle vibrazioni può essere utilizzato anche in una valutazione preliminare dell'esposizione.

b) **AVVERTENZA:** l'emissione di vibrazioni nell'uso effettivo dell'utensile può essere diversa dal valore totale dichiarato a seconda dei modi in cui si utilizza l'utensile. Pertanto è necessario, durante il lavoro, adottare le seguenti misure di sicurezza volte a proteggere l'operatore: indossare guanti durante l'uso, limitare i tempi d'utilizzo della macchina e accorciare i tempi in cui si tiene premuta la leva comando acceleratore.

<p>[1] BG - ΤΕΧΝΙΚΕΣΙ ΔΑΝΝΙ [2] Напряжение на захранване MAX [3] Напряжение на захранване NOMINAL [4] Скорост без товар (Напряжение NOMINAL) [5] Максимална въздушна скорост [6] Въздушен поток [7] Тегло без акумулаторния блок [8] Ниво на звуково налягане (съгласно EN 50636-2-100) [9] Несигурност на измерване [10] Измерено ниво на акустична мощност (съгласно EN 50636-2-100) [11] Гарантирано ниво на акустична мощност (съгласно 2000/14/EC) [12] Ниво на вибрации (съгласно EN 50636-2-100) [13] Принадлежност по поръчка [14] Акумулаторен блок [15] Зарядно устройство за акумулатора</p> <p>a) ЗАБЕЛЕЖКА: декларираната обща стойност на вибрации е измерена придържайки се към стандартизиран метод на изпитване и може да се използва за правене на сравнение между един и друг инструмент. Общата стойност на вибрации може да се използва и за предварителна оценка на излагането.</p> <p>b) ПРЕДУПРЕЖДЕНИЕ: издаването на вибрации при реалното използване на инструмента може да бъде различно от общата декларирана стойност, в зависимост от начините на използване на инструмента. Поради това е необходимо по време на работа да се вземат следните предпазни мерки целящи предпазването на оператора: носете ръкавици по време на използването, ограничете времената на използване на машината и намалете времената, през които се държи натиснат лоста за управление на ускорителя.</p>	<p>[1] BS - TEHNIČKI PODACI [2] Napon napajanja MAX [3] Napon napajanja NOMINAL [4] Brzina bez opterećenja (Napon napajanja NOMINAL) [5] Maksimalna brzina vazduha [6] Protok vazduha [7] Težina bez baterije [8] Razina zvučnog pritiska (na osnovu standarda EN 50636-2-100) [9] Mjera nesigurnost [10] Izmjerena razina zvučne snage (na osnovu standarda EN 50636-2-100) [11] Garantovana razina zvučne snage (na osnovu standarda 2000/14/EC) [12] Razina vibracija (na osnovu standarda EN 50636-2-100) [13] Dodatna oprema na zahtjev [14] Baterija [15] Punjač baterije</p> <p>a) NAPOMENA: ukupna prijavljena vrijednost vibracija izmjerena je prema normalizovanoj metodi ispitivanja i može se koristiti za vršenje poređenja između dvije alatke. Ukupna vrijednost vibracija može se koristiti i prilikom prethodne procjene izloženosti.</p> <p>b) UPOZORENJE: emisija vibracija prilikom stvarne upotrebe alatke može se razlikovati od ukupne prijavljene vrijednosti u zavisnosti od načina na koji se koristi alatka. Stoga je neophodno, za vrijeme rada, primijeniti sljedeće sigurnosne mjere za zaštitu radnika: koristiti rukavice za vrijeme upotrebe, ograničiti vrijeme upotrebe mašine i skratiti vrijeme za koje se drži pritisnuta poluga komande gasa.</p>	<p>[1] CS - TECHNICKÉ PARAMETRY [2] Napájecí napětí MAX [3] Napájecí napětí NOMINAL [4] Rychlost bez nákladu (Napájecí napětí NOMINAL) [5] Maximální rychlost vzduchu [6] Proud vzduchu [7] Hmotnost bez akumulátoru [8] Úroveň akustického tlaku (dle EN 50636-2-100) [9] Nepřesnost měření [10] Úroveň naměřeného akustického výkonu (dle EN 50636-2-100) [11] Úroveň zaručeného akustického výkonu (dle 2000/14/EC) [12] Úroveň vibrací (dle EN 50636-2-100) [13] Příslušenství na požádání [14] Akumulátor [15] Nabíječka akumulátorů</p> <p>a) POZNÁMKA: prohlášená celková hodnota vibrací byla naměřena s použitím normalizované zkušební metody a lze ji použít pro srovnání jednotlivých nástrojů. Celková hodnota vibrací může být použita také při přípravě vhodných vyhodnocování vystavení vibracím.</p> <p>b) VAROVÁNÍ: emise vibrací při skutečném použití nástroje může být odlišná od prohlášené celkové hodnoty, v závislosti na režimech, ve kterých se daný nástroj používá. Proto je třeba během práce přijmout níže uvedené bezpečnostní opatření, jejichž cílem je ochránit operátora: použít běžného použití mějte nasazené rukavice a omezte dobu použití stroje a zkrátte dobu, během kterých je zatlačena ovládací páka plynu.</p>
<p>[1] DA - TEKNISKE DATA [2] Forsyningsspænding MAX [3] Forsyningsspænding NOMINAL [4] Hastighed uden belastning (Forsyningsspænding NOMINAL) [5] Maksimal luft hastighed [6] Luftflow [7] Vægt uden batterigruppe [8] Lydtrykniveau (i henhold til EN 50636-2-100) [9] Målesikkerhed [10] Målt lydeffektniveau (i henhold til EN 50636-2-100) [11] Garanteret lydeffektniveau (i henhold til 2000/14/EC) [12] Vibrationsniveau (i henhold til EN 50636-2-100) [13] Ekstraudstyr [14] Batteri [15] Batterioplader</p> <p>a) BEMÆRK: den samlede erklærede værdi af vibrationer blev målt ifølge en standardiseret metode til afprøvning og kan bruges til at foretage en sammenligning mellem forskellige redskaber. Den samlede værdi af vibrationer kan også bruges til en indledende vurdering af eksponeringen.</p> <p>b) ADVARSEL: den faktiske udsendelse af vibrationer i forbindelse med brug af redskabet kan afvige fra den samlede attesterede værdi afhængigt af den konkrete brug af redskabet. Derfor er det nødvendigt, at man under arbejdet tager følgende sikkerhedsforanstaltninger for at beskytte brugeren. Bær handsker under brug, begræns den tid maskinen bruges og forkort den tid hvor gashåndtaget holdes aktiveret</p>	<p>[1] DE - TECHNISCHE DATEN [2] Versorgungsspannung MAX [3] Versorgungsspannung NOMINAL [4] Leerlaufdrehzahl (Versorgungsspannung NOMINAL) [5] Max. Luftgeschwindigkeit [6] Luftstrom [7] Gewicht ohne Akku [8] Schalldruckpegel (gemäß EN 50636-2-100) [9] Messgenauigkeit [10] Gemessener Schalleistungspegel (gemäß EN 50636-2-100) [11] Garantierter Schalleistungspegel (gemäß 2000/14/EC) [12] Vibrationspegel (gemäß EN 50636-2-100) [13] Zubehör auf Anfrage [14] Akku [15] Batterieladegerät</p> <p>a) HINWEIS: Der erklärte Gesamtwert der Vibrationen wurde durch eine standardisierte Methode gemessen. Er kann verwendet werden, um einen Vergleich zwischen verschiedenen Werkzeugen anzustellen. Der Gesamtwert der Vibrationen kann auch bei einer Vorabewertung der Vibrationsbelastung eingesetzt werden.</p> <p>b) WARNUNG: Die Schwingungsemission bei der effektiven Verwendung des Werkzeugs kann sich je nach den Einsatzarten des Werkzeugs vom erklärten Gesamtwert unterscheiden. Deshalb ist es notwendig, während der Arbeit die folgenden Sicherheitsmaßnahmen zu ergreifen, um den Bediener zu schützen: Handschuhe während der Verwendung anziehen, die Einsatzzeiten der Maschine begrenzen und die Zeiten verkürzen, in denen man den Gashebel gedrückt hält.</p>	<p>[1] EL - ΤΕΧΝΙΚΑ ΧΑΡΑΚΤΗΡΙΣΤΙΚΑ [2] Τάση τροφοδοσίας MAX [3] Τάση τροφοδοσίας NOMINAL [4] Ταχύτητα χωρίς φορτίο (Τάση τροφοδοσίας NOMINAL) [5] Μέγιστη ταχύτητα αέρα [6] Ροή αέρα [7] Βάρος γκρουπ μπαταρίας [8] Στάθμη ακουστικής πίεσης (με βάση το πρότυπο EN 50636-2-100) [9] Αβεβαιότητα μέτρησης [10] Μετρημένη στάθμη ακουστικής ισχύος (με βάση το πρότυπο EN 50636-2-100) [11] Εγγυημένη στάθμη ακουστικής ισχύος (με βάση το πρότυπο 2000/14/EC) [12] Επιπλέον εργαλεία (με βάση το πρότυπο EN 50636-2-100) [13] Αιτούμενα παρελκομενα [14] Γκρουπ μπαταρίας [15] Φορτιστής μπαταρίας</p> <p>a) ΣΗΜΕΙΩΣΗ: η συνολική δηλωμένη τιμή των κραδασμών έχει μετρηθεί με βάση μια πρότυπη μέθοδο δοκιμής και μπορεί να χρησιμοποιηθεί για τη σύγκριση διαφόρων εργαλείων. Η συνολική τιμή των κραδασμών μπορεί επίσης να χρησιμοποιηθεί για μια προκαταρκτική εκτίμηση της έκθεσης.</p> <p>b) ΠΡΟΕΙΔΟΠΟΙΗΣΗ: η εκπομπή κραδασμών κατά την πραγματική χρήση του εργαλείου μπορεί να είναι διαφορετική από τη συνολική δηλωμένη τιμή ανάλογα με τον τρόπο χρήσης του εργαλείου. Επομένως είναι απαραίτητο, κατά την εργασία, να λάβετε τα παρακάτω μέτρα ασφαλείας για την προστασία του χειριστή: φορέστε γάντια κατά τη χρήση, περιορίστε το χρόνο χρήσης του μηχανήματος και μειώστε το χρόνο χρήσης του μοχλού γκαζιού.</p>

<p>[1] EN - TECHNICAL DATA</p> <p>[2] Power supply voltage MAX</p> <p>[3] Power supply voltage NOMINAL</p> <p>[4] No load speed (Power supply voltage NOMINAL)</p> <p>[5] Maximum air speed</p> <p>[6] Flow of air</p> <p>[7] Weight without battery pack</p> <p>[8] Measured sound pressure level (according to BS EN 50636-2-100)</p> <p>[9] Uncertainty of measure</p> <p>[10] Measured sound power level (according to BS EN 50636-2-100)</p> <p>[11] Guaranteed sound power level (according to 2000/14/EC & S.I. 2001/1701 ; S.I. 2001/1701 Schedule 9 - Noise Emission in the Environment by Equipment for use Outdoors Regulations 2001)</p> <p>[12] Vibration level (according to BS EN 50636-2-100)</p> <p>[13] Accessories available on request</p> <p>[14] Battery pack</p> <p>[15] Battery charger</p> <p>a) NOTE: the declared total vibration value was measured using a normalised test method and can be used to conduct comparisons between one tool and another. The total vibration value can also be used for a preliminary exposure evaluation.</p> <p>b) WARNING: the vibrations emitted during actual use of the tool can differ from the declared total value according to how the tool is used. Whilst working, therefore, it is necessary to adopt the following safety measures designed to protect the operator: wear protective gloves whilst working, use the machine for limited periods at a time and decrease the time during which the throttle control lever is pressed.</p>	<p>[1] ES - DATOS TÉCNICOS</p> <p>[2] Tensión de alimentación MAX</p> <p>[3] Tensión de alimentación NOMINAL</p> <p>[4] Velocidad sin carga (Tensión de alimentación NOMINAL)</p> <p>[5] Velocidad máxima del aire</p> <p>[6] Flujo de aire</p> <p>[7] Peso sin grupo de batería</p> <p>[8] Nivel de presión acústica (según EN 50636-2-100)</p> <p>[9] Incertidumbre de medida</p> <p>[10] Nivel de potencia acústica medido (según EN 50636-2-100)</p> <p>[11] Nivel de potencia acústica garantizada (según 2000/14/EC)</p> <p>[12] Nivel de vibraciones (según EN 50636-2-100)</p> <p>[13] Accesorios bajo pedido</p> <p>[14] Grupo de batería</p> <p>[15] Cargador de batería</p> <p>a) NOTA: el valor total de la vibración se ha medido según un método normalizado de prueba y puede utilizarse para comparar uno u otro aparato. El valor total de la vibración también se puede emplear para la valoración preliminar de la exposición.</p> <p>b) ADVERTENCIA: la emisión de vibración en el uso efectivo del aparato puede ser diferente al valor total dependiendo de cómo se utiliza el mismo. Por ello, durante la actividad se deben poner en práctica las siguientes medidas de seguridad para el usuario: usar guantes, limitar el tiempo de uso de la máquina, así como el tiempo que se mantiene presionada la palanca de mando del acelerador.</p>	<p>[1] ET - TEHNILISED ANDMED</p> <p>[2] Toite pinge MAX</p> <p>[3] Toite pinge NOMINAL</p> <p>[4] Kiirus ilma koormuseta (Toite pinge NOMINAL)</p> <p>[5] Ohu maksimaalne kiirus</p> <p>[6] Ohuvool</p> <p>[7] Kaal ilma akuta</p> <p>[8] Helirõhu tase (vastavalt EN 50636-2-100)</p> <p>[9] Mõõtemääramatus</p> <p>[10] Mõõdetud müravõimsuse tase (vastavalt EN 50636-2-100)</p> <p>[11] Garanteeritud müravõimsuse tase (vastavalt 2000/14/EC)</p> <p>[12] Vibratsioonide tase (vastavalt EN 50636-2-100)</p> <p>[13] Tellimusel lisatarvikud</p> <p>[14] Aku</p> <p>[15] Akulaadija</p> <p>a) MÄRKUS: deklareeritud koguvibratsiooni tase mõõdeti standardiseeritud testi käigus, mille abil on võimalik võrrelda omavahel erinevate tööriistade vibratsiooni. Deklareeritud koguvibratsiooni võib kasutada ka eeldatava vibratsiooni käes olemise hindamiseks.</p> <p>b) HOIATUS: tegelikud tööriista kasutamisel tekkivad vibratsioonid võivad erineda deklareeritud koguvibratsiooni tasemest sõltuvalt tööriista kasutamisest viisist. Seepärast tuleb töö ajal kasutusel võtta ohutusmeetodid, millega töötajat kaistata: kandke kasutamise ajal kindaid, piirake masina kasutamise aega ja lühendage perioode, mille vältel hoitakse gaasifooba all.</p>
<p>[1] FI - TEKNISET TIEDOT</p> <p>[2] Syöttöjännite MAX</p> <p>[3] Syöttöjännite NOMINAL</p> <p>[4] Nopeus ilman kuormaa (Syöttöjännite NOMINAL)</p> <p>[5] Ilman maksiminopeus</p> <p>[6] Ilmavirtaus</p> <p>[7] Paino ilman akkuyksikköä</p> <p>[8] Akustisen paineen taso (EN 50636-2-100:n mukaisesti)</p> <p>[9] Mittauksen epävarmuus</p> <p>[10] Mittattu äänitehotaso EN 50636-2-100:n mukaisesti)</p> <p>[11] Taattu äänitehotaso (2000/14/EC:n mukaisesti)</p> <p>[12] Tärinätaso (EN 50636-2-100:n mukaisesti)</p> <p>[13] Tilattavat lisävarusteet</p> <p>[14] Akkuyksikkö</p> <p>[15] Akkulaturi</p> <p>a) HUOMAUTUS: tärinän kokonaisarvo on mitattu käyttämällä normalisoitua testimenetelmää ja sitä voidaan käyttää verrattaessa työkaluja keskenään. Tärinän kokonaisarvo voidaan käyttää myös kun tehdään altistumista koskeva esiarviointi.</p> <p>b) VAROITUS: laitteen tuottama tärinä työvälineen todellisen käytön aikana saattaa poiketa ilmoitetusta kokonaisarvosta käyttövastasta riippuen. Tämän vuoksi on tarpeen soveltaa seuraavia käyttäjää suojaavia turvatoimenpiteitä: käytää käsineitä työaikana, rajoittaa laitteen käyttöaikaa ja lyhentää aikoja jolloin kaasuttimen vipua pidetään painettuna.</p>	<p>[1] FR - CARACTÉRISTIQUES TECHNIQUES</p> <p>[2] Tension d'alimentation MAX</p> <p>[3] Tension d'alimentation NOMINAL</p> <p>[4] Vitesse à vide (Tension d'alimentation NOMINAL)</p> <p>[5] Vitesse maximum de l'air</p> <p>[6] Flux d'air</p> <p>[7] Poids sans groupe batterie</p> <p>[8] Niveau de pression acoustique (selon la norme EN 50636-2-100)</p> <p>[9] Incertitude de la mesure</p> <p>[10] Niveau de puissance acoustique mesuré (selon la norme EN 50636-2-100)</p> <p>[11] Niveau de puissance acoustique garanti (selon la norme 2000/14/EC)</p> <p>[12] Niveau de vibrations (selon la norme EN 50636-2-100)</p> <p>[13] Accessoires sur demande</p> <p>[14] Groupe batterie</p> <p>[15] Chargeur de batterie</p> <p>a) REMARQUE: la valeur totale déclarée des vibrations a été mesurée selon une méthode d'essai normalisée et peut être utilisée pour comparer un outillage avec un autre. La valeur totale des vibrations peut être utilisée aussi pour une évaluation préalable à l'exposition.</p> <p>b) AVERTISSEMENT: L'émission des vibrations à usage effectif de l'outillage peut être différent de la valeur totale déclarée selon les modes d'utilisation de l'outillage. Par conséquent, il est nécessaire, pendant le travail, d'adopter les mesures de sécurité suivantes en vue de protéger l'opérateur: porter des gants durant l'utilisation, limiter les temps d'utilisation de la machine et écourter les temps pendant lesquels le levier de commande de l'accélérateur est enfoncé.</p>	<p>[1] HR - TEHNIČKI PODACI</p> <p>[2] Napon napajanja MAX</p> <p>[3] Napon napajanja NOMINAL</p> <p>[4] Brzina bez opterećenja (Napon napajanja NOMINAL)</p> <p>[5] Maksimalna brzina zraka</p> <p>[6] Protok zraka</p> <p>[7] Težina bez baterije</p> <p>[8] Razina zvučnog tlaka (na osnovu standarda EN 50636-2-100)</p> <p>[9] Mjerna nesigurnost</p> <p>[10] Izmjerena razina zvučne snage (na osnovu standarda EN 50636-2-100)</p> <p>[11] Zajamčena razina zvučne snage (na osnovu standarda 2000/14/EC)</p> <p>[12] Razina vibracija (na osnovu standarda EN 50636-2-100)</p> <p>[13] Dodatni pribor na upit</p> <p>[14] Baterija</p> <p>[15] Razina zvučnog tlaka</p> <p>a) NAPOMENA: izjavljena ukupna vrijednost vibracija izmjerena je pripržavajući se normirane probne metode i može se koristiti za usporedbu jednog alata s drugim. Ukupnu vrijednost vibracija može se koristiti i u preliminarnoj procjeni izloženosti.</p> <p>b) UPOZORENJE: emisija vibracija pri stvarnoj uporabi alata može se razlikovati od izjavljene ukupne vrijednosti, ovisno o načinima korištenja alata. Stoga je za vrijeme rada potrebno poduzeti sljedeće sigurnosne mjere namijenjene zaštiti rukovatelja: nositi rukavice tijekom uporabe, ograničiti vrijeme korištenja stroja te skratiti vrijeme držanja pritisnute upravljačke ručice gasa.</p>

<p>[1] HU - MŰSZAKI ADATOK</p> <p>[2] Tápfeszültség MAX</p> <p>[3] Tápfeszültség NOMINAL</p> <p>[4] Sebesség terhelés nélkül (Tápfeszültség NOMINAL)</p> <p>[5] Levegő max. sebessége</p> <p>[6] Levegőáramlás</p> <p>[7] Tömeg akkumulátor egység nélkül</p> <p>[8] Hangnyomásszint (EN 50636-2-100 szabvány alapján)</p> <p>[9] Mérési bizonytalanság</p> <p>[10] Mért zajteljesítmény szint (EN 50636-2-100 szabvány alapján)</p> <p>[11] Garantált zajteljesítmény szint (2000/14/EC szabvány alapján)</p> <p>[12] Vibrációs szint EN 50636-2-100 szabvány alapján)</p> <p>[13] Rendelhető tartozékok</p> <p>[14] Akkumulátor egység</p> <p>[15] Akkumulátor-töltő</p> <p>a) MEGJEGYZÉS: a rezgés névleges összértékét szabványos teszt módszerrel mértük, ezért alkalmazható más szerzőkkel való összehasonlításra. A rezgés névleges összértéke a kettőséggel előzetes értékelésére is alkalmas.</p> <p>b) FIGYELMEZTETÉS: a szerszám valós használata során keletkező rezgés elérheti a névleges összértékét a szerszám használati módjának függvényében . Ezért a munka alatt alkalmazni kell a kezelő védelmét szolgáló biztonsági intézkedéseket. Viseljen munkakesztyűt a használat során, korlátozza a gép használati idejét és lehetőleg rövid ideig tartsa nyomva a gázkart.</p>	<p>[1] LT - TECHINIAI DUOMENYS</p> <p>[2] Maitinimo įtampa MAX</p> <p>[3] Maitinimo įtampa NOMINAL</p> <p>[4] Greitis tuščiaja eiga (Maitinimo įtampa NOMINAL)</p> <p>[5] Maksimalus oro greitis</p> <p>[6] Oro srautas</p> <p>[7] Svoris be baterijos</p> <p>[8] Garso slėgio lygis (pagal „EN 50636-2-100“)</p> <p>[9] Matavimo paklaida</p> <p>[10] Išmatuotas garso galios lygis (pagal „EN 50636-2-100“)</p> <p>[11] Garantuojamas garso galios lygis (pagal „2000/14/EC“)</p> <p>[12] Vibracijų lygis (pagal „EN 50636-2-100“)</p> <p>[13] Priedai, kuriuos galima užsisakyti</p> <p>[14] Baterijos blokas</p> <p>[15] Baterijos įkroviklis</p> <p>a) PASTABA: bendras deklaruojamas vibracijų lygis buvo išmatuotas laikantis standartizuoto bandymo metodo ir gali būti naudojamas lyginant vieną įrankį su kitu. Bendras vibracijų lygis gali būti naudojamas preliminariam vibracijų įvertinimui.</p> <p>b) ĮSPĖJIMAS: vibracijų sklaidimo lygis eksploatuojant įrenginį gali skirtis nuo bendro deklaruojamo vibracijų lygio, priklausomai nuo būdų, kaip bus naudojamas įrankis. Dėl šios priežasties darbu metu yra būtina imtis saugos priemonių, susijusių su operatoriaus apsauga: naudojimo metu mūvėti pirštines, riboti įrenginio darbo trukmę ir trumpinti laiką, kuriu metu būna paspausta akceleratoriaus valdymo svirtis.</p>	<p>[1] LV - TEHNISKE DATI</p> <p>[2] Barošanas spriegums MAX</p> <p>[3] Barošanas spriegums NOMINAL</p> <p>[4] Brīvīgats ātrums (Barošanas spriegums NOMINAL)</p> <p>[5] Maksimālais gaisa ātrums</p> <p>[6] Gaisa plūsma</p> <p>[7] Svars bez bateriju paketes</p> <p>[8] Skanās spiediena līmenis (Saskaņā ar EN 50636-2-100 prasībām)</p> <p>[9] Mērijumu kļūda</p> <p>[10] Izmērītāis skanās intensitātes līmenis (Saskaņā ar EN 50636-2-100 prasībām)</p> <p>[11] Garantētāis skanās intensitātes līmenis (Saskaņā ar 2000/14/EC prasībām)</p> <p>[12] Vibrāciju līmenis (Saskaņā ar EN 50636-2-100 prasībām)</p> <p>[13] Piederumi pēc pieprasījuma</p> <p>[14] Bateriju pakete</p> <p>[15] Akumulatoru lādētājs</p> <p>a) PIEZĪME: kopējā norādītā vibrāciju intensitātes vērtība tika izmērīta izmantotaj standartā pārbaudes metodi, un to var izmantot tēriču savstarpējai salīdzināšanai. Kopējo vibrāciju intensitātes vērtību var izmantot arī sākotnējai ekspozīcijas novērtēšanai.</p> <p>b) BRĪDINĀJUMS: vibrāciju līmenis ierīces faktiskās izmantošanas laikā var atšķirties no kopējās norādītās vērtības, atkarībā no ierīces izmantošanas veida. Tāpēc darba laikā ir svarīgi izmantot šādus operatora aizsardzības līdzekļus: izmantošanas laikā valkājiet cimdus, ierobežojiet mašīnas izmantošanas laiku un saīsiniet laiku, kuru akceleratora vadības svira atrodas nospieštā stāvoklī.</p>
<p>[1] МК - ТЕХНИЧНИ ПОДАТОЦИ</p> <p>[2] Волтажа на напојување MAX</p> <p>[3] Волтажа на напојување NOMINAL</p> <p>[4] Брзина без оптеретување (Волтажа на напојување NOMINAL)</p> <p>[5] Максимална моќност на воздухот</p> <p>[6] Проток на воздух</p> <p>[7] Тежина без батерии</p> <p>[8] Ниво на акустичен притисок (според EN 50636-2-100)</p> <p>[9] Отстапување од мерењата</p> <p>[10] Измерено ниво на акустична моќност (според EN 50636-2-100)</p> <p>[11] Гарантирано ниво на акустична моќност (според 2000/14/EC)</p> <p>[12] Ниво на вибрации (според EN 50636-2-100)</p> <p>[13] Додатоци достапни на барање</p> <p>[14] Батерии</p> <p>[15] Полнач за батерија</p> <p>a) ЗАБЕЛЕШКА: вкупната посочена вредност за вибрациите е измерена со пробен метод за нормализирање и може да се користи за споредбена вредност на еден уред со друг. Вкупната вредност на вибрациите може да се користи и за прелиминарна проценка на сложеноста.</p> <p>b) ВНИМАНИЕ: емисијата на вибрациите при ефективна употреба треба да се разликува од вкупната посочена вредност според начинот на употреба на уредот. Затоа е неопходно во текот на работата да се направат повеќе безбедносни мерења за да се заштити операторот: носете чевли во текот на употреба, ограничете го времето на употреба на машината и скратете го времето кога треба да се притисне рачката за управување со забрзувачот.</p>	<p>[1] NL - TECHNISCHE GEGEVENS</p> <p>[2] Spanning voeding MAX</p> <p>[3] Spanning voeding NOMINAL</p> <p>[4] Snelheid onbelas (Spanning voeding NOMINAL)</p> <p>[5] Maximale snelheid van de lucht</p> <p>[6] Luchtstroom</p> <p>[7] Gewicht zonder batterij-eenheid</p> <p>[8] Niveau geluidsdruk (op basis van EN 50636-2-100)</p> <p>[9] Meetonzekerheid</p> <p>[10] Gemeten akoestisch vermogen (op basis van EN 50636-2-100)</p> <p>[11] Gewaarborgd akoestisch vermogen (op basis van 2000/14/EC)</p> <p>[12] Niveau trillingen (op basis van EN 50636-2-100)</p> <p>[13] Optionele accessoires</p> <p>[14] Batterij-eenheid</p> <p>[15] Batterijlader</p> <p>a) OPMERING: de totale verklaarde waarde van de trillingen werd gemeten met een genormaliseerde testmethode en kan gebruikt worden voor een vergelijking tussen twee werktuigen. De totale waarde van de trillingen kan ook gebruikt worden in een voorafgaande evaluatie van de blootstelling.</p> <p>b) WAARSCHUWING: de emissie van trillingen bij het effectief gebruik van het werktuig kan verschillen van de totale verklaarde waarden, al naar gelang de manieren waarop het werktuig gebruikt wordt. Daarom is het noodzakelijk, tijdens het werk, de volgende veiligheidsmaatregelen toe te passen om de bediener te beschermen: handschoenen te gebruiken tijdens het gebruik, het gebruik van de machine te beperken en de de bedieningshendel van de versnelling zo kort mogelijk ingedrukt te houden.</p>	<p>[1] NO - TEKNISKE DATA</p> <p>[2] Matespenning MAX</p> <p>[3] Matespenning NOMINAL</p> <p>[4] Hastighet uten belastning (Matespenning NOMINAL)</p> <p>[5] Maksimal luftfastighet</p> <p>[6] Luftstrømning</p> <p>[7] Vekt uten batterienhet</p> <p>[8] Lydtrykknivå (iht. EN 50636-2-100)</p> <p>[9] Måleusikkerhet</p> <p>[10] Målt lydteffektivnivå (iht. EN 50636-2-100)</p> <p>[11] Garantert lydteffektivnivå (iht. 2000/14/EC)</p> <p>[12] Vibrasjonsnivå (iht. EN 50636-2-100)</p> <p>[13] Tilleggsutstyr på forespørsel</p> <p>[14] Batterienhet</p> <p>[15] Batterilader</p> <p>a) MERK: oppgitt totalverdi for vibrasjonene har blitt målt ved å bruke en normal prøvemåte og kan brukes for å sammenligne et redskap med et annet. Den totale vibrasjonsverdien kan også brukes i en foreløpig eksponeringsvurdering.</p> <p>b) ADVARSEL: emisjon av vibrasjoner ved effektiv bruk av redskapet kan avvike fra oppgitt totalverdi, i henhold til måten redskapet brukes på. Derfor er det nødvendig, under arbeidet, å ta i bruk følgende sikkerhetstiltak for å beskytte operatoren: iføre seg hansker ved bruk, begrense maskinens brukstid og korte ned på tiden som man holder inne aksele­rator kommandospaken.</p>

<p>[1] PL - DANE TECHNICZNE</p> <p>[2] Napiecie zasilania MAX</p> <p>[3] Napiecie zasilania NOMINAL</p> <p>[4] Prędkość bez obciążenia (Napięcie zasilania NOMINAL)</p> <p>[5] Maksymalna prędkość powietrza</p> <p>[6] Przepływ powietrza</p> <p>[7] Ciężar bez zespołu akumulatora</p> <p>[8] Poziom ciśnienia akustycznego (zgodnie z EN 50636-2-100)</p> <p>[9] Błąd pomiaru</p> <p>[10] Poziom mocy akustycznej zmierzony (zgodnie z EN 50636-2-100)</p> <p>[11] Gwarantowany poziom mocy akustycznej (zgodnie z 2000/14/EC)</p> <p>[12] Poziom wibracji (zgodnie z EN 50636-2-100)</p> <p>[13] Akcesoria dostępne na zamówienie</p> <p>[14] Zespół akumulatora</p> <p>[15] Ładowarka akumulatora</p> <p>a) Uwaga: Całkowita wskazana wartość drgań została zmierzona zgodnie ze znormalizowaną metodą badania i może być wykorzystana w celu dokonania porównania między dwoma urządzeniami. Całkowita wartość drgań może być również stosowana do wstępnej oceny zagrożenia.</p> <p>b) UWAGA: emisja drgań w praktycznym zastosowaniu niniejszego narzędzia może się różnić od deklarowanej wartości łącznej, w zależności od sposobu użytkowania urządzenia. Dlatego, w celu zapewnienia bezpieczeństwa użytkownika, konieczne jest podczas pracy z urządzeniem podjęcie następujących środków bezpieczeństwa: noszenie rękawic podczas korzystania z urządzenia, ograniczenie czasu użytkowania urządzenia i skrócenie czasu trzymania wciśniętej dźwigni regulacji obrotów silnika.</p>	<p>[1] PT - DADOS TÉCNICOS</p> <p>[2] Tensão de alimentação MAX</p> <p>[3] Tensão de alimentação NOMINAL</p> <p>[4] Velocidade sem carga (Tensão de alimentação NOMINAL)</p> <p>[5] Velocidade máxima do ar</p> <p>[6] Fluxo de ar</p> <p>[7] Peso sem grupo bateria</p> <p>[8] Nivel de pressão acústica (com base na EN 50636-2-100)</p> <p>[9] Incerteza de medição</p> <p>[10] Nivel de potência acústica medido (com base na EN 50636-2-100)</p> <p>[11] Nivel de potência acústica garantido (com base na 2000/14/EC)</p> <p>[12] Nivel de vibrações (com base na EN 50636-2-100)</p> <p>[13] Acessórios a pedido</p> <p>[14] Grupo bateria</p> <p>[15] Carregador de bateria</p> <p>a) NOTA: o valor total declarado das vibrações foi mensurado de acordo com um método normalizado de ensaio e pode ser utilizado para comparar uma ferramenta com a outra. O valor total das vibrações também pode ser utilizado para uma avaliação preliminar da exposição.</p> <p>b) ADVERTÊNCIA: a emissão de vibrações no uso efetivo da ferramenta pode ser diversa do valor total declarado de acordo com os modos com os quais a ferramenta é utilizada. Portanto, durante o trabalho, é necessário adotar as seguintes medidas de segurança para proteger o operador: usar luvas durante o uso, limitar o tempo de utilização da máquina e encerrar o tempo durante o qual a alavanca de comando é mantida pressionada.</p>	<p>[1] RO - DATE TEHNICE</p> <p>[2] Tensiunea de alimentare MAX</p> <p>[3] Tensiunea de alimentare NOMINAL</p> <p>[4] Viteza fără sarcină (Tensiunea de alimentare NOMINAL)</p> <p>[5] Viteza maximă a aerului</p> <p>[6] Flux de aer</p> <p>[7] Greutate fără grupul acumulator</p> <p>[8] Nivel de presiune acustică (în conformitate cu EN 50636-2-100)</p> <p>[9] Nesigurantă în măsurare</p> <p>[10] Nivel de putere acustică măsurat (în conformitate cu EN 50636-2-100)</p> <p>[11] Nivel de putere acustică garantat (în conformitate cu 2000/14/EC)</p> <p>[12] Nivel de vibrații (în conformitate cu EN 50636-2-100)</p> <p>[13] Accesorii la cerere</p> <p>[14] Grupul acumulator</p> <p>[15] Alimentator pentru baterie</p> <p>a) OBSERVAȚIE: valoarea totală declarată a vibrațiilor a fost măsurată ținându-se cont de o metodă de probă normalizată și poate fi utilizată pentru a compara instrumentele între ele. Valoarea totală a vibrațiilor poate fi utilizată și pentru o evaluare preliminară a expunerii.</p> <p>b) AVERTISMENT: emisia de vibrații în utilizarea efectivă a instrumentului poate fi diferită față de valoarea totală declarată, în funcție de modulurile în care se utilizează instrumentul. Din acest motiv este nevoie ca, în timpul sesiunii de lucru, să se adopte următoarele măsuri de siguranță menite să protejeze operatorul: purtarea mănușilor în timpul utilizării, limitarea duratei de utilizare a mașinii și scurtarea duratei în care se ține apăsată maneta de comandă a acceleratoului.</p>
<p>[1] RU - ТЕХНИЧЕСКИЕ ХАРАКТЕРИСТИКИ</p> <p>[2] Напряжение питания MAX</p> <p>[3] Напряжение питания NOMINAL</p> <p>[4] Скорость без нагрузки (Напряжение питания NOMINAL)</p> <p>[5] Максимальная скорость воздуха</p> <p>[6] Поток воздуха</p> <p>[7] Вес без аккумулятора</p> <p>[8] Уровень звукового давления (согласно EN 50636-2-100)</p> <p>[9] Погрешность измерения</p> <p>[10] Измеренный уровень звуковой мощности (согласно EN 50636-2-100)</p> <p>[11] Гарантируемый уровень звуковой мощности (согласно 2000/14/EC)</p> <p>[12] Уровень вибрации (согласно EN 50636-2-100)</p> <p>[13] Принадлежности – навесные орудия по заказу</p> <p>[14] Аккумулятор</p> <p>[15] Зарядное устройство</p> <p>a) ПРИМЕЧАНИЕ: общий заявленный уровень вибрации был измерен с использованием нормализованного метода испытаний, и его можно использовать для сравнения различных инструментов между собой. Общий уровень вибрации можно также использовать для предварительной оценки подверженности воздействию вибрации.</p> <p>b) ПРЕДУПРЕЖДЕНИЕ: уровень вибрации во время фактической эксплуатации инструмента может отличаться от общего заявленного значения и зависит от режимов эксплуатации инструмента. Поэтому во время работы необходимо принимать следующие меры безопасности для защиты оператора: работать в перчатках, ограничивать время использования машины и сократить время, в течение которого рычаг управления дросселем остается нажатым.</p>	<p>[1] SK - TECHNICKÉ PARAMETRE CHARAKTERISTIKY</p> <p>[2] Napájacie napätie MAX</p> <p>[3] Napájacie napätie NOMINAL</p> <p>[4] Rychlosť bez nákladu (Napájacie napätie NOMINAL)</p> <p>[5] Maximálna rýchlosť vzduchu</p> <p>[6] Prúd vzduchu</p> <p>[7] Váha akumulátorovej jednotky</p> <p>[8] Úroveň akustického tlaku (na základe EN 50636-2-100)</p> <p>[9] Nepresnosť merania</p> <p>[10] Úroveň nameraného akustického výkonu (na základe EN 50636-2-100)</p> <p>[11] Úroveň zaručeneho akustického výkonu (na základe 2000/14/EC)</p> <p>[12] Úroveň vibrácií (na základe EN 50636-2-100)</p> <p>[13] Prídavné zariadenia na požiadanie</p> <p>[14] Akumulátorová jednotka</p> <p>[15] Nabíjačka akumulátora</p> <p>a) POZNÁMKA: vyhlásená celková hodnota vibrácií bola nameraná s použitím normalizovanej skúšobnej metódy a je možné ju použiť na porovnanie jednotlivých nástrojov. Celková hodnota vibrácií môže byť použitá aj pri prípravnom vyhodnocovaní vystavenia vibráciám.</p> <p>b) VAROVANIE: emisie vibrácií pri skutočnom použití nástroja môže byť odlišná od vyhlásenej celkovej hodnoty, v závislosti na režimoch, pri ktorých sa daný nástroj používa. Preto je potrebné počas práce prijať nižšie uvedené bezpečnostné opatrenia, ktoré majú za cieľ ochrániť operátora: počas bežného použitia majte nasadené rukavice, obmedzte dobu použitia stroja a skráťte doby, počas ktorých je zatlačená ovládacia páka plynu.</p>	<p>[1] SL - TEHNIČNI PODATKI</p> <p>[2] Napetost električnega napajanja MAX</p> <p>[3] Napetost električnega napajanja NOMINAL</p> <p>[4] Hitrost brez obremenitve (Napetost električnega napajanja NOMINAL)</p> <p>[5] Maksimalna hitrost zraka</p> <p>[6] Pretok zraka</p> <p>[7] Teža brez enote baterije</p> <p>[8] Raven zvočnega tlaka (glede na EN 50636-2-100)</p> <p>[9] Merilna negotovost</p> <p>[10] Izmerjena raven zvočne moči (glede na EN 50636-2-100)</p> <p>[11] Zajamčena raven zvočne moči (glede na 2000/14/EC)</p> <p>[12] Nivo vibracij (glede na EN 50636-2-100)</p> <p>[13] Dodatni priključki na zahtevo</p> <p>[14] Enota baterije</p> <p>[15] Polnilnik baterije</p> <p>a) OPOMBA: Deklarirana skupna vrednost vibracij je bila izmerjena v skladu z normalizovano metodo preizkušanja; mogoče jo je uporabiti za primerjavo med različnimi orodji. Skupna vrednost vibracij se lahko uporabi tudi za predhodno oceno izpostavitve.</p> <p>b) OPOZORILO: Med dejansko uporabo orodja se oddajane vibracije lahko razlikujejo od deklarirane skupne vrednosti, kar je odvisno od načina uporabe orodja. Zato je treba med delom udeležnjati naslednje varnostne ukrepe za zaščito upravljavca: med delom nosite rokavice, omejite čas uporabe stroja in skrajšajte intervale, med katerimi pritisnete na komandni vzvod pospeševalnika.</p>

<p>[1] SR - TEHNIČKI PODACI</p> <p>[2] Napon napajanja MAX</p> <p>[3] Napon napajanja NOMINAL</p> <p>[4] Brzina bez opterećenja (Napon napajanja NOMINAL)</p> <p>[5] Maksimalna brzina vazduha</p> <p>[6] Protok vazduha</p> <p>[7] Težina bez baterije</p> <p>[8] Nivo zvučnog pritiska (na osnovu standarda EN 50636-2-100)</p> <p>[9] Merna nesigurnost</p> <p>[10] Izmereni nivo zvučne snage (na osnovu standarda EN 50636-2-100)</p> <p>[11] Garantovani nivo zvučne snage (na osnovu standarda 2000/14/EC)</p> <p>[12] Nivo vibracija (na osnovu standarda EN 50636-2-100)</p> <p>[13] Dodatna oprema na zahtev</p> <p>[14] Akumulatorska baterija</p> <p>[15] Punjač baterije</p> <p>a) NAPOMENA: ukupna prijavljena vrednost vibracija izmerena je prema normalizovanoj metodi ispitivanja i može se koristiti za poređenje dve alatke. Ukupna vrednost vibracija može se koristiti u prilikom uvodne procene izloženosti.</p> <p>b) UPOZORENJE: emisija vibracija prilikom efektivne upotrebe alatke može se razlikovati od ukupne prijavljene vrednosti u zavisnosti od načina na koji se alatka koristi. Stoga je potrebno, za vreme rada, primeniti sledeće sigurnosne mere u cilju zaštite radnika: nositi rukavice za vreme upotrebe, smanjiti vreme korišćenja mašine i skratiti vreme pritiskanja poluge za komandu gasa.</p>	<p>[1] SV - TEKNISKA SPECIFIKATIONER</p> <p>[2] Spänning MAX</p> <p>[3] Spänning NOMINAL</p> <p>[4] Hastighet utan belastning (Spänning NOMINAL)</p> <p>[5] Maximal lufthastighet</p> <p>[6] Luftflöde</p> <p>[7] Vikt utan batterigrupp</p> <p>[8] Ljudtrycksnivå (enligt EN 50636-2-100)</p> <p>[9] Tvivel med mått</p> <p>[10] Uppmått ljudeffektnivå (enligt EN 50636-2-100)</p> <p>[11] Garanterad ljudeffektnivå (enligt 2000/14/EC)</p> <p>[12] Vibrationsnivå (enligt EN 50636-2-100)</p> <p>[13] Fyllvalstillbehör</p> <p>[14] Batterigrupp</p> <p>[15] Batteriladdare</p> <p>a) ANMÄRKNING: det totala angivna vibrationsvärdet har mätts i enlighet med en standardiserad testmetod och kan användas för en jämförelse mellan olika verktyg. Det totala vibrationsvärdet kan användas även vid en preliminär exponeringsbedömning.</p> <p>b) VARNING: vibrationsemissioner under användningen av verktyget kan skilja sig från det totala värdet som anges beroende på hur verktyget används. Därför är det nödvändigt, under arbetet, att tillämpa de följande säkerhetsåtgärderna som avses för att skydda föraren: bär handskar under användningen, begränsa användningstiden och tiderna som gasreglaget spak hålls nedtryckt.</p>	<p>[1] TR - TEKNİK VERİLER</p> <p>[2] Besleme gerilimi MAX</p> <p>[3] Besleme gerilimi NOMINAL</p> <p>[4] Yüksüz hız (Besleme gerilimi NOMINAL)</p> <p>[5] Maksimum hava hızı</p> <p>[6] Hava akışı</p> <p>[7] Batarya grubu olmadan ağırlık</p> <p>[8] Ses basınç seviyesi (EN 50636-2-100'e dayalı)</p> <p>[9] Ölçü belirsizliği</p> <p>[10] Ölçülen ses gücü seviyesi (EN 50636-2-100'e dayalı)</p> <p>[11] Garant edilmiş ses gücü seviyesi (2000/14/EC'e dayalı)</p> <p>[12] Titreşim seviyesi (EN 50636-2-100'e dayalı)</p> <p>[13] Talep üzerine aksesuarlar</p> <p>[14] Batarya grubu</p> <p>[15] Batarya şarjörü</p> <p>a) NOT: beyan edilen toplam titreşim değeri, normalize edilmiş test yöntemine uygun şekilde ölçülmüştür ve bir takım ile değeri arasında karşılaştırma yapmak amacıyla kullanılabilir. Toplam titreşim değeri aynı zamanda maruz kalma durumuna dair ön değerlendirme yaparken de kullanılabilir.</p> <p>b) UYARI: takımın etkili kullanım sırasında yayılan titreşim, takımın kullanılma şekline bağlı olarak beyan edilen toplam değerden farklı olabilir. Bu nedenle, çalışma yapılırken operatörü korumaya yönelik aşağıdaki güvenlik tedbirleri alınmalıdır: kullanım sırasında eldiven takın, makinenin kullanıldığı süreleri sınırlandırın ve gaz kumanda levyesinin basılı tutulduğu süreleri kısıtlın.</p>
---	--	---




INHALTSVERZEICHNIS

1. ALLGEMEINES.....	1
2. SICHERHEITSHINWEISE	1
3. DIE MASCHINE KENNENLERNEN.....	4
3.1 Maschinenbeschreibung und Verwendungszweck	4
3.2 Hauptkomponenten (Abb. 1)	5
3.3 Typenschild des Produkts (Abb. 1)	5
3.4 Sicherheitskennzeichnung (Abb. 2)	5
4. MONTAGE	6
4.1 Auspackvorgang	6
4.2 Montage / Ausbau des Gebläse-/ SAUGROHRS	6
4.3 Montage der GRASFANG EINRICHTUNG	6
4.4 MONTAGE DES VORDEREN GRIFFS	6
4.5 MONTAGE DES SCHULTERGURTES	6
5. STEUERBEFEHLE	7
5.1 SAUGEN/BLASEN-SCHALTER	7
5.2 EIN-AUS-SCHALTER	7
6. GEBRAUCH DER MASCHINE	7
6.1 Vorbereitende Arbeitsschritte	7
6.2 Sicherheitskontrollen	7
6.3 Inbetriebnahme	7
6.4 Arbeit	8
6.5 Stopp	8
6.6 Nach der Verwendung	8
7. ORDENTLICHE WARTUNG	9
7.1 Allgemeines	9
7.2 Batterie	9
7.3 Reinigung der Maschine	9
7.4 Reinigung der Grasfangeinrichtung und des SAUGROHRS	9
7.5 Befestigungsmutter und -schrauben	10
8. LAGERUNG	10
8.1 Lagerung der Maschine	10
8.2 Lagern der Batterie	10
9. BEWEGUNG UND TRANSPORT	10
10. SERVICE UND REPARATUREN	10
11. DECKUNG DER GARANTIE	10
12. STÖRUNGSSUCHE	11
13. SONDERZUBEHÖR	12
13.1 Batterien	12
13.2 Batterieladegerät	12

1. ALLGEMEINES

1.1 WIE IST DAS HANDBUCH ZU LESEN

HINWEIS oder **WICHTIG** liefern genaue Angaben oder andere Elemente zu bereits vorher Angegebenem, um Schäden an der Maschine oder die Verursachung von Schäden zu vermeiden.


Das Symbol  hebt eine Gefahr hervor. Die fehlende Berücksichtigung der Warnung bringt mögliche Verletzungen der eigenen Person oder von Dritten und/oder Schäden mit sich.

Die mit einem mit grau gepunkteten Rand hervorgehobenen Absätze zeigen optionale Eigenschaften an, die nicht bei allen in diesem Handbuch dokumentierten Modellen vorhanden sind. Prüfen, ob die Eigenschaft beim eigenen Modell vorhanden ist.

Alle Angaben "vorne", "hinten", "rechts" und "links" verstehen sich mit Bezug auf die Arbeitsposition des Bedieners.

2. SICHERHEITSHINWEISE

2.1 SCHULUNG

 Vor Gebrauch der Maschine diese Anweisungen aufmerksam durchlesen. Machen Sie sich mit den Bedienungsteilen und dem richtigen Gebrauch der Maschine vertraut. Die Nichtbeachtung der Sicherheitshinweise und der Anweisungen kann zu einem elektrischen Schlag, Brand und/oder schweren Verletzungen führen. Alle Sicherheitshinweise und Anweisungen zum späteren Nachschlagen aufbewahren.

- Diese Maschine darf nicht von Kindern oder Personen mit eingeschränkten physischen, sensorischen oder mentalen Fähigkeiten oder mangelnder Erfahrung oder Kenntnis oder die nicht mit den Anweisungen vertraut sind benutzt werden. Örtliche Bestimmungen können das Mindestalter des Benutzers festlegen.

- Die Maschine niemals in der Nähe von Personen, insbesondere Kindern, oder Tieren benutzen. Kinder müssen von einem Erwachsenen beaufsichtigt werden. Kinder dürfen nicht mit dem Gerät spielen.
- Die Maschine niemals verwenden, wenn der Benutzer müde ist oder sich nicht wohl fühlt, oder wenn er Arzneimittel oder Drogen, Alkohol oder andere Stoffe zu sich genommen hat, die seine Aufmerksamkeit und Reaktionsfähigkeit beeinträchtigen.
- Beachten Sie, dass der Benutzer für Unfälle und Schäden verantwortlich ist, die anderen Personen oder deren Eigentum widerfahren können. Es gehört zum Verantwortungsbereich des Benutzers, potenzielle Risiken des Geländes, auf dem gearbeitet wird, einzuschätzen. Außerdem muss er alle erforderlichen Vorsichtsmaßnahmen für seine eigene Sicherheit und die der andern ergreifen, insbesondere an Hängen, auf unebenem, rutschigem oder nicht festem Gelände.
- Falls die Maschine an andere übergeben oder überlassen wird, muss sichergestellt werden, dass der Benutzer die Gebrauchsanweisungen in diesem Handbuch liest.

2.2 VORBEREITENDE ARBEITSSCHRITTE

Persönlichen Schutzausrüstungen (PSA)

- Angemessene Kleidung tragen: Robuste Arbeitsschuhe mit rutschfester Sohle und lange Hosen. Niemals barfußig oder mit leichten Sandalen bekleidet mit der Maschine arbeiten. Gehörschutz, Antivibrationshandschuhe, Schutzbrille und Staubschutzmaske tragen.
- Der Einsatz eines Gehörschutzes kann die Fähigkeit eventuelle Warnungen zu hören, vermindern (Schrei oder Alarm). Den Vorfällen rund um den Arbeitsbereich höchste Aufmerksamkeit schenken.
- Keine Schals, Hemden, Halsketten, Armbänder, Kleidungsstücke mit fliegenden Teilen oder mit Bändern oder Krawatten und andere lose hängende Accessoires tragen, die sich in der Maschine oder in eventuell auf dem Arbeitsplatz befindlichen Gegenständen verfangen könnten.
- Haare vom Eingangsgitter der Luft fernhalten, weil sie sich im Lüfterrad verfangen und schwere Verletzungen verursachen könnten. Langes Haar zusammenbinden.

Arbeitsbereich / Maschine

- Den gesamten Arbeitsbereich gründlich prüfen und mit Hilfe eines Rechens oder Besens von Hand alle Rückstände entwirren und alle Gegenstände entfernen, die von der Maschine weggeschleudert werden (Verwendung als Laubbläser) oder das Saugrohr verstopfen

könnten (Verwendung als Laubsauger) bzw. die eine Gefahrenquelle darstellen (Steine, Äste, Eisendrähne, Knochen, usw.).

- Bei staubigen Böden wird empfohlen, die Oberfläche leicht anzufeuchten.
- Um die Brandgefahr zu mindern, darf die Maschine mit heißem Motor nicht zwischen Blättern oder trockenem Gras abgelegt werden.


2.3 WÄHREND DER VERWENDUNG

Arbeitsbereich

- Die Maschine darf nicht in explosionsgefährdeten Bereichen, wo brennbare Flüssigkeiten, Gas oder Staub vorhanden sind, verwendet werden. Elektrowerkzeuge erzeugen Funken, die den Staub oder die Dämpfe entzünden können.
- Nur bei Tageslicht oder bei guter künstlicher Beleuchtung und mit guten Sichtverhältnissen arbeiten.
- Kontrollieren, dass andere Personen mindestens 15 Meter vom Aktionsradius der Maschine entfernt sind.
- Vermeiden, im feuchten Gras, bei Regen und Gewittergefahr zu arbeiten, besonders wenn die Wahrscheinlichkeit von Blitzen besteht.
- Vermeiden Sie so gut wie möglich den Einsatz der Maschine auf nassem oder rutschigem Boden oder jedenfalls auf unebenen oder steilen Böden, wenn für den Benutzer bei der Arbeit keine ausreichende Stabilität gewährleistet ist.
- Die Maschine nicht Regen oder feuchten Umfeldern aussetzen. Wasser, das in ein Werkzeug eindringt, erhöht das Risiko von Stromschlägen.
- Besonders auf die Unebenheiten des Bodens (Erhebungen, Gräben), auf Hänge und versteckte Gefahren und das Vorhandensein eventueller Hindernisse achten, die die Sicht einschränken könnten.
- In der Nähe von abschüssigen Stellen, Gräben oder Dämmen besonders vorsichtig sein.
- Wenn Sie die Maschine in der Nähe der Straße verwenden, achten Sie auf den Verkehr.
- Achten Sie immer auf die Windrichtung und arbeiten Sie nie mit Gegenwind.
- Die Maschine nicht in der Nähe von offenen Fenstern benutzen.
- Die Maschine auf einer ebenen, festen Oberfläche starten.
- Die Maschine nicht auf einer gepflasterten oder Schotteroberfläche verwenden, um zu vermeiden, dass das entfernte Material Verletzungen verursacht.
- Vermeiden, dass sich das entfernte Material in Auslassbereich anhäuft, weil es die korrekte Entfernung behindern könnte und das Material Gegenschläge durch die Ansaugöffnungen verursachen kann.

Verhaltensweisen

- Während der Arbeit muss die Maschine bei der Verwendung als Gebläse immer fest mit der rechten Hand am oberen Griff gehalten werden.
- Bei der Arbeit in der Verwendungsform als Ansauger muss die Maschine immer fest mit beiden Händen gehalten werden: Die rechte Hand am oberen Handgriff und die linke Hand am unteren Handgriff, so dass sich die Grasfangeinrichtung auf der linken Seite des Bedieners befindet.
- Vermeiden Sie den Körperkontakt mit Masse oder geerdeten Oberflächen wie von Rohren, Heizungen, Herden oder Kühlschränken. Es besteht ein erhöhtes Risiko durch elektrischen Schlag, wenn Ihr Körper geerdet ist.
- Eine feste und stabile Haltung einnehmen und vorsichtig handeln.
- Nicht beugen.
- Nicht lehnen.
- Bei Arbeiten an Hängen auf einen sicheren Stand achten.
- Führen Sie die Maschine nur im Schrittempo.
- Achten Sie darauf, nicht hart gegen Fremdkörper zu schlagen, sowie auf eventuell durch den Luftstrahl herumfliegendes Material und Staub.
- Den Luftstrahl nicht gegen Personen oder Tiere richten.
- Beim Gebrauch als Laubbläser, arbeiten Sie immer mit größter Vorsicht, um zu vermeiden, dass das entfernte Material oder der aufgewirbelte Staub Verletzungen bei Mensch und Tier und Sachschäden verursachen können.
- Keine Gegenstände von Hand in die Saugöffnung einführen.
- Keine Metallstücke, Steine, Flaschen, Dosen, andere Fremdkörper und sperrige Gegenstände ansaugen, die das Lüfterrad beschädigen könnten.
- Beim Ansaugen von Gegenständen niemals über der Basis der Maschine stehen.
- Immer Gesicht, Hände und Körper von Ansauggitter und Auswurföffnung fern halten und sowohl während des Starts als auch während der Verwendung der Maschine nicht die Luftdurchgänge verstopfen.
- Die rotierenden Teile können schwere Verletzungen verursachen. Den Kontakt mit diesen Teilen vermeiden, wenn sie sich noch drehen.

 **Im Fall von Brüchen oder Unfällen während der Arbeit, sofort den Motor abstellen und die Maschine entfernen, damit sie keine weiteren Schäden anrichtet. Wenn bei einem Unfall man selbst oder Dritte verletzt werden, unverzüglich die der Situation angemessene erste Hilfe leisten und zur notwendigen Behandlung ein Krankenhaus aufsuchen. Ent-**

fern Sie sorgfältig alle eventuellen Rückstände, die – falls sie unbeaufsichtigt bleiben – Schäden oder Verletzungen an Personen oder Tieren verursachen könnten.



Bei längerfristiger Arbeit mit vibrierenden Werkzeugen können vor allem bei Personen mit Durchblutungsstörungen Verletzungen und Gefäßerkrankungen (bekannt als „Raynaud-Syndrom“ oder „Leichenfinger“) auftreten. Die Symptome können die Hände, Handgelenke und Finger betreffen, und treten als Gefühlslosigkeit, Kribbeln, Kitzeln, Schmerzen, blasse Haut oder strukturelle Veränderungen der Haut auf. Diese Effekte können durch niedrige Umgebungstemperaturen bzw. durch besonders festes Greifen der Handgriffe verstärkt werden. Beim Auftreten der Symptome muss die Verwendungszeit der Maschine verkürzt und ein Arzt aufgesucht werden.

Verwendungseinschränkungen

- Die Maschine darf nur von Personen verwendet werden, die in der Lage sind, diese fest mit beiden Händen zu halten bzw. während der Arbeit das Gleichgewicht sicher auf den Beinen zu halten.
- Die Maschine nie mit beschädigten, fehlenden oder nicht korrekt angebrachten Schutzvorrichtungen einsetzen.
- Die Maschine nie verwenden, ohne dass das für den jeweiligen Einsatzzweck (Blasen oder Saugen) vorgesehene Zubehör montiert wurde.
- Die vorhandenen Sicherheitssysteme/Mikroschalter dürfen nicht ausgelöst, abgeschaltet, entfernt oder verändert werden.
- Verwenden Sie das Elektrowerkzeug nicht, wenn der Schalter das Werkzeug nicht korrekt ein- und ausschalten kann. Ein Elektrowerkzeug, das nicht mit dem Schalter bedient werden kann, ist gefährlich und muss repariert werden.
- Die Maschine darf keinen übermäßigen Kräften ausgesetzt werden, und kleine Maschinen dürfen nicht für schwere Arbeiten verwendet werden. Die Verwendung einer geeigneten Maschine vermindert die Risiken und verbessert die Qualität der Arbeit.

2.4 WARTUNG, AUFBEWAHRUNG

Durch regelmäßige Wartung und ordnungsgemäßen Unterstand wird die Sicherheit und Leistung der Maschine gewahrt.

Wartung

- Die Maschine nie verwenden, wenn Teile abgenutzt oder beschädigt sind. Schadhafte

oder abgenutzte Teile sind zu ersetzen und dürfen nicht repariert werden. Nur Original-Ersatzteile verwenden.

⚠ Die in dieser Anleitung angegebenen Geräusch- und Vibrationspegel sind Höchstwerte beim Betrieb der Maschine. Man muss geeignete Vorsichtsmaßnahmen ergreifen, um mögliche Schäden aufgrund von zu hohem Lärm und Beanspruchungen durch Vibrationen zu beseitigen. Die Maschine bei konstanter Geschwindigkeit verwenden. Den Griff mit geeigneter Kraft fest halten. Die Maschine bei der Mindestumdrehung verwenden, die für die Ausführung der Arbeit notwendig ist. Einen Gehörschutz tragen. Während der Arbeit häufige und geeignete Pausen einlegen.

Lagerung

- Um die Brandgefahr zu vermindern, keine Behälter mit Schnittabfällen innerhalb eines Raumes lassen.

2.5 BATTERIE / BATTERIELADEGERÄT

WICHTIG Die folgenden Sicherheitshinweise vervollständigen die Sicherheitsvorschriften im spezifischen Handbuch der Batterie und des Batterieladegeräts, das der Maschine beigelegt ist.

- Um die Batterie aufzuladen, nur vom Hersteller empfohlene Batterieladegeräte verwenden. Ein ungeeignetes Batterieladegerät kann einen Stromschlag, eine Überhitzung oder den Austritt von ätzender Flüssigkeit aus der Batterie verursachen.
- Verwenden Sie ausschließlich die für Ihr Werkzeug vorgesehenen Batterien. Die Verwendung anderer Batterien kann zu Verletzungen und Brandgefahr führen.

2.6 UMWELTSCHUTZ

- Halten Sie sich strikt an die örtlichen Vorschriften für die Entsorgung von Verpackungen, beschädigten Teilen bzw. allen weiteren umweltschädlichen Stoffen. Diese Abfälle dürfen nicht zusammen mit dem Hausmüll entsorgt werden, sondern müssen getrennt gesammelt und zu einem Wertstoffhof bzw. zu speziellen Sammelstellen gebracht werden, die für die Wiederverwendung der Stoffe sorgen.
- Halten Sie sich strikt an die örtlichen Vorschriften für die Entsorgung der Abfallmaterialien.
- Bei der Außerbetriebnahme darf die Maschine nicht einfach in der Umwelt abgestellt werden, sondern muss gemäß der örtlichen Vorschriften an einen Wertstoffhof übergeben werden.



Elektrische Geräte nicht in den Hausmüll entsorgen. Gemäß der EU-Richtlinie 2012/19/EG über elektrische und elektronische Altgeräte und ihrer Umsetzung in nationales Recht müssen Elektroaltgeräte getrennt gesammelt und einer umweltgerechten Wiederverwertung zugeführt werden. Werden die Geräte in einer Mülldeponie oder im Boden entsorgt, können die Schadstoffe das Grundwasser erreichen, in die Lebensmittelkette gelangen und so unserer Gesundheit und unserem Wohlbefinden schaden. Wenden Sie sich für weitergehende Informationen zur Entsorgung dieses Produkts an die verantwortliche Stelle für die Entsorgung von Hausmüll oder an Ihren Händler.



Li-ion

Die Batterien am Ende ihrer Lebensdauer mit Rücksicht auf die Umwelt entsorgen. Die Batterie enthält Material, das für Sie und die Umwelt gefährlich ist. Sie muss getrennt entfernt und in einer Struktur entsorgt werden, die Lithium-Ionen-Batterien akzeptiert.



Die getrennte Sammlung von gebrauchten Produkten und Verpackungen ermöglicht das Recycling der Materialien und deren Wiederverwendung. Die erneute Verwendung der recycelten Materialien hilft der Umweltverschmutzung vorzubeugen und vermindert die Nachfrage nach Rohstoffen.

3. DIE MASCHINE KENNENLERNEN

3.1 MASCHINENBESCHREIBUNG UND VERWENDUNGSZWECK

Diese Maschine ist ein Gartenmotorgerät, genauer gesagt ein tragbarer Laubbläser/Laubsauger für den Garten mit Batteriebetrieb.

Die Maschine besteht im Wesentlichen aus einem Motor, der ein Lüfterrad antreibt, welches einen Luftstrom mit hoher Geschwindigkeit erzeugt.

3.1.1 Bestimmungsgemäße Verwendung

Diese Maschine ist für das Blasen und Saugen/Zerkleinern von Laub, Gras und verschiedenen Abfällen von geringem Gewicht und kleiner Größe konzipiert und gebaut.

3.1.2 Nicht bestimmungsgemäße Verwendung

Jede andere Verwendung, die von der oben genannten abweicht, kann sich als gefährlich erweisen und Personen- und/oder Sachschäden verursachen. Als nicht bestimmungsgemäße Verwendung gelten (beispielsweise, aber nicht nur):

- Die Anhäufung und Sammlung von brennbaren oder explosionsgefährdeten Produkten, heißer Glut oder ohne Flamme brennendem Material, brennenden Zigaretten, Glasstücken, scharfen Splintern, Metallgegenständen, Steinen und allem, was für die Sicherheit des Bedieners und anderer gefährlich sein kann;
- den Luftstrom gegen Personen und/oder Tiere zu richten;
- Verwenden der Maschine durch mehr als eine Person.

WICHTIG Die unsachgemäße Verwendung der Maschine hat den Verfall der Garantie und die Ablehnung jeder Haftung seitens des Herstellers zur Folge. Dem Benutzer selbst dadurch entstandene oder Dritten zugefügte Schäden oder Verletzungen gehen zu Lasten des Benutzers.

3.1.3 Benutzer

Diese Maschine ist für die Benutzung durch Verbraucher, also Laien bestimmt. Sie ist für den „Hobbygebrauch“ bestimmt.

3.2 HAUPTKOMPONENTEN (Abb. 1)

- A. Antriebseinheit:** setzt das Lüfterrad in Bewegung.
- B. vorderes Gebläse-/Saugrohr.**
- C. hinteres Gebläse-/Saugrohr.**
- D. Griff:** ermöglicht die Handhabung der Maschine.
- E. Vorderer Griff:** bietet einen besseren Halt an der Maschine.
- F. ON/OFF-Geschwindigkeitsschalter:** ermöglicht das Ein- und Ausschalten der Maschine und die Einstellung der Arbeitsgeschwindigkeit.
- G. Grasfangeinrichtung:** fängt das angesaugte Material auf.
- H. Saugen/Blasen-Schalter:** ermöglicht die Änderung der Maschinenfunktion.
- I. Räder:** ermöglichen eine einfachere Steuerung der Maschine.
- J. Batteriefach:** Fach für die Unterbringung der Batterien.

K. Batterie (falls nicht mit der Maschine geliefert, siehe Kap. 13 „Sonderzubehör“): Vorrichtung, die dem Werkzeug Strom liefert. Ihre Eigenschaften und Gebrauchsvorschriften sind in einem spezifischen Handbuch beschrieben.

L. Batterieladegerät (falls nicht mit der Maschine geliefert, siehe Kap. 13 „Sonderzubehör“): Gerät, das verwendet wird, um die Batterie aufzuladen. Seine Eigenschaften und Gebrauchsvorschriften sind in einem spezifischen Handbuch beschrieben.

3.3 TYPENSCHILD DES PRODUKTS (Abb. 1)

1. Schalleistungspegel
2. Konformitätszeichen
3. Herstellungsjahr
4. Maschinentyp
5. Seriennummer
6. Name und Anschrift des Herstellers
7. Artikelnummer
8. Versorgungsspannung und Frequenz

Die Daten zur Identifizierung der Maschine in die entsprechenden Räume auf der Etikette schreiben, die auf der Rückseite des Deckblatts wiedergegeben ist.

WICHTIG Die auf dem Schild wiedergegebenen Kennungsdaten zur Identifizierung des Produkts immer dann verwenden, wenn man die autorisierte Werkstatt kontaktiert.

WICHTIG Das Beispiel der Konformitätserklärung finden Sie auf den letzten Seiten des Handbuchs.

3.4 SICHERHEITSKENNZEICHNUNG (Abb. 2)

Auf der Maschine erscheinen verschiedene Symbole. Bedeutung der Symbole:



ACHTUNG! GEFAHR! Diese Maschine kann, wenn sie nicht korrekt verwendet wird, für Sie und andere gefährlich sein.



ACHTUNG! Vor Inbetriebnahme der Maschine die Gebrauchsanleitung aufmerksam lesen.



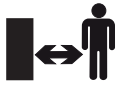
Gehörschutz und
Brille verwenden.



Nicht Regen (oder
Feuchtigkeit) aussetzen.



**GEFAHR UMHERFLIEGENDER
TEILE!** Aufpassen, dass kein Ma-
terial durch den Luftfluss wegge-
schleudert wird. Es kann schwere
Verletzungen an Personen oder
Schäden an Dingen verursachen.



**GEFAHR UMHERFLIEGENDER
TEILE!** Personen oder Haustiere
während der Maschinenverwen-
dung mindestens 15 m entfernt
halten.



Die Batterie vor jeder Inspek-
tions-, Reinigungs- oder War-
tungs-/Einstellungsarbeit an der
Maschine entfernen.



Lüfterflügel
Rotierende Lüfterflügel können
zu schweren Verletzungen füh-
ren.



Den Lüfter nicht, während die
Maschine in Betrieb ist.

WICHTIG Beschädigte oder unleserlich
gewordene Etiketten müssen ausgetauscht
werden. Die neuen Etiketten beim eigenen
autorisierten Kundendienstzentrum anfordern.

4. MONTAGE

Aus Gründen der Lagerung und des Transports
werden einige Bauteile der Maschine nicht in
der Fabrik eingebaut, sondern müssen nach
Entfernung der Verpackung nach den folgenden
Anweisungen montiert werden.

! *Das Auspacken und der Abschluss der
Montage müssen auf einer ebenen, festen
Fläche mit ausreichend Platz zum Bewegen
der Maschine und der Verpackung und stets
unter Verwendung geeigneter Werkzeuge
erfolgen. Die Maschine nicht verwenden,*

*bevor die Anweisungen des Abschnitts
“MONTAGE” ausgeführt wurden.*

4.1 AUSPACKVORGANG

1. Die Verpackung vorsichtig öffnen. Dabei
darauf achten, keine Bauteile zu verlieren.
2. Die im Karton enthaltenen Unterlagen
einschließlich dieser Gebrauchsanweisung
durchlesen.
3. Alle losen Komponenten aus dem Karton
nehmen.
4. Die Maschine aus dem Karton entnehmen.
5. Den Karton und die Verpackungen unter Be-
achtung der örtlichen Vorschriften entsorgen.

! *Vor der Montage sicherstellen, dass die
Batterie nicht in ihrem Sitz untergebracht ist.*

4.2 MONTAGE / AUSBAU DES GEBLÄSE-/SAUGROHRS

Das vordere Gebläse-/Saugrohr (Abb. 3.A) in das
hintere Gebläse-/Saugrohr (Abb. 3.B) einführen
und mit der Schraube sichern (Abb. 3.C).

4.3 MONTAGE DER GRASFANGEINRICHTUNG

1. Die Grasfangeinrichtung (Abb. 4.A) an die
Ausblasöffnung (Abb. 4.B) befestigen und
sicherstellen, dass sie richtig eingehängt ist.
2. Die Grasfangeinrichtung mit dem Haken
(Abb. 5.B) am vorderen Schlauch (Abb. 5.A)
einhaken.

4.4 MONTAGE DES VORDEREN GRIFFS

Den Griff (Abb. 6.A) in seinen Sitz stecken und
mit dem Knopf (Abb. 6.B) in der gewünschten
Position sichern.

4.5 MONTAGE DES SCHULTERGURTES

Den Schultergurthaken in die Öse (Abb.7.A) auf
der oberen Seite der Maschine einhaken.

WICHTIG *Die Maschine anhalten und die Bat-
terie immer herausnehmen (Abs. 7.2.2), wenn das
Gebläse-/Saugrohr und die Grasfangeinrichtung
entfernt werden.*

5. STEUERBEFEHLE

5.1 SAUGEN/BLASEN-SCHALTER

Der Schalter ermöglicht die Änderung der Maschinenfunktion:

- Durch Einstellen des Schalters auf „BLOW“ (Abb. 8.A) wird die Blasfunktion aktiviert;
- Durch Einstellen des Schalters auf „VAC“ (Abb. 8.B) wird die Saugfunktion aktiviert.

⚠ *Der Funktionsmodus der Maschine muss vor dem Einschalten eingestellt werden.*

5.2 EIN-AUS-SCHALTER

Der Ein/Aus-Schalter (Abb. 9) hat eine Doppelfunktion:

1. Er startet/stoppt die Maschine und schaltet gleichzeitig die Drehung des Lüfterrades ein/aus;

Den Schalter auf Position „0“ drehen, um die Maschine anzuhalten.

2. ermöglicht die Einstellung der Drehgeschwindigkeit des Lüfterrades durch Drehen des Schalters in die gewünschte Position (von 1 bis 5).

⚠ *Der Start der Maschine bewirkt, dass sich das Lüfterrad gleichzeitig dreht.*

6. GEBRAUCH DER MASCHINE

6.1 VORBEREITENDE ARBEITSSCHRITTE

6.1.1 Kontrolle und Aufladung der Batterie (Abb.10)

Vor jedem Gebrauch den Ladezustand der Batterie überprüfen und gemäß den im Handbuch der Batterie enthaltenen Anweisungen aufladen.

6.1.2 Einstellung des Schultergurtes

Die Länge des Schultergurtes so einstellen, dass das Saugrohr dicht am Boden geführt werden kann (Abb.7).

6.2 SICHERHEITSKONTROLLEN

⚠ *Immer die Sicherheitskontrollen vor der Verwendung ausführen.*

6.2.1 Allgemeine Kontrolle

Gegenstand	Ergebnis
Griffe (Abb. 1.D, 1.E)	Gereinigt, sauber, direkt und fest an der Maschine befestigt
Schrauben auf der Maschine	Gut befestigt (nicht gelockert)
Durchlauf von Kühlluft	Nicht verstopft
Gebläse-/Saugrohr (Abb. 1.B, 1.C) und Grasfangeinrichtung (Abb. 1.G)	Korrekt installiert. Kein Zeichen von Beschädigung. Nicht verstopft.
Lüfterrad	Kein Zeichen von Beschädigung
Schutzvorrichtungen	Kein Zeichen von Beschädigung
Batterie (Abb. 1.K)	Kein Schaden an der Hülle, kein Flüssigkeitsverlust
Ein-Aus-Schalter (Abb. 1.F)	Der Schalter muss von einer Position auf die andere leicht verstellbar sein
Maschine	Kein Zeichen von Beschädigung oder Verschleiß. Keine abnormale Vibration. Kein abnormales Geräusch.

6.2.2 Betriebstests der Maschine

Tätigkeit	Ergebnis
1. Die Maschine starten (Abs. 6.3).	Die Maschine startet und das Lüfterrad dreht sich.
1. Den Schalter in die Stopp-Position „0“ drehen (Abb.9).	1. Der Schalter muss leicht verstellbar sein und die Maschine muss anhalten.

⚠ *Die Maschine nicht verwenden, wenn irgendeines der Ergebnisse von den Angaben der folgenden Tabellen abweicht! Die Maschine für die erforderlichen Kontrollen und die Reparatur an ein Kundendienstzentrum liefern.*

6.3 INBETRIEBNAHME

1. Eine sichere und stabile Position einnehmen.
2. Sicherstellen, dass das Gebläse-/Saugrohr nicht gegen eventuelle Beobachter oder gegen Geröll gerichtet ist.

 **Sicherstellen, dass der Schalter in der „0“-Position ist.**


3. Die Batterien (Abb. 11.A) in ihren Sitz einführen und ganz hineinschieben, bis der „Klick“ hörbar ist, der sie in ihrer Position sichert und den elektrischen Kontakt sicherstellt.

HINWEIS Die Maschine funktioniert nur, wenn beide Batterien eingelegt sind.

4. Die gewünschte Funktionsweise durch Betätigung des Schaltsteuerhebels (Abb. 8) wählen.
5. Den Schalter in die Start-Position drehen (Abb. 9).

 **Der Start der Maschine bewirkt, dass sich das Lüfterrad gleichzeitig dreht.**

6.4 ARBEIT

 **Während der Arbeit muss die Maschine immer mit beiden Händen an den Griffen festgehalten werden.**

HINWEIS Während der Arbeit ist die Batterie gegen die vollständige Entladung durch eine Schutzvorrichtung geschützt, die die Maschine ausschaltet und ihren Betrieb blockiert.

6.4.1 Empfehlungen für den Gebrauch

1. Langsam vorangehen und hierzu das Endstück des Gebläseohrs in geeignetem Abstand vom Boden halten (Abb. 7).
2. Um zu vermeiden, dass das zu entfernende Material zerstreut wird, den Luftstrahl um die äußeren Ränder des Materialhaufens richten. Den Luftstrahl nie in die Mitte des angehäuften Materials richten.
3. Die Maschine immer an beiden Griffen festhalten.
4. Den Schultergurt verwenden, wenn die Maschine als Zerkleinerer einsetzt wird.

6.4.2 Luftgitter

Die Luftgitter niemals abdecken. Die Luftgitter immer frei von Fremdkörpern und Abfällen halten. Die Gitter müssen immer sauber sein, um eine ordnungsgemäße Kühlung des Motors zu ermöglichen.

6.4.3 Benutzung als Gebläse

1. Den Schaltsteuerhebel auf „BLOW“ drehen (Abb. 8.A).

2. Das Gebläse festhalten.
3. Den Luftstrahl nach vorne richten und von einer Seite zur anderen blasen, während die Düse in einem angemessenen Abstand zum Boden gehalten wird. Langsam fortfahren und den angesammelten Haufen stets vor sich halten.

6.4.4 Benutzung als Laubsauger/ Zerkleinerer

1. Den Schaltsteuerhebel auf „VAC“ drehen (Abb. 8.B).
2. Den Laubsauger festhalten.
3. Die Führungsräder (Abb. 1.1) am Ende des Saugrohrs dienen dazu, das Saugrohr einfacher zum Boden zu führen.
4. Kleine Abfälle wie Blätter und Äste werden zerkleinert, wenn sie durch das Lüftergehäuse strömen.
5. Für eine längere Lebensdauer des Beutels und eine bessere Leistung den Beutel häufig leeren.


6.4.5 Einstellung der Geschwindigkeit

Es ist immer sinnvoll, die Drehgeschwindigkeit des Lüfterrades je nach der Art des zu entfernenden Materials einzustellen:

- mittlere Blasgeschwindigkeit, für leichte Materialien und kleine Büsche auf dem Rasen, zum Bewegen von Gras und leichtem Laub auf Asphalt oder festem Untergrund;
- maximale Blasgeschwindigkeit, für nasses Laub, schwerere Materialien wie Neuschnee oder sperrigen Schmutz.

6.5 STOPP

Um die Maschine anzuhalten, den Schalter in die Stopp-Position „0“ drehen (Abb. 9).

 **Das Lüfterrad dreht sich auch nachdem die Maschine angehalten wurde noch einige Sekunden lang weiter.**

Die Maschine während der Bewegung zwischen Arbeitsbereichen immer anhalten.

 **Während der Bewegungen niemals die Hand auf dem Steuerhebel halten, um ein unbeabsichtigtes Einschalten zu vermeiden.**

6.6 NACH DER VERWENDUNG

1. Die Batterie aus ihrem Sitz entfernen und sie wieder aufladen (Abs. 7.2.2).
2. Lassen Sie den Motor abkühlen, bevor Sie die Maschine in einem Raum abstellen.
3. Die Reinigung durchführen (Abs. 7.3).
4. Die Maschine auf lose oder beschädigte Teile kontrollieren. Wenn notwendig, die

beschädigten Bauteile austauschen und eventuell gelockerte Schrauben und Bolzen festziehen oder das autorisierte Kundendienstzentrum kontaktieren.

5. Kontrolle von eventuellen Schäden an der Maschine. Wenn notwendig, das autorisierte Kundendienstzentrum kontaktieren.

WICHTIG Die Batterie immer entfernen (Abs. 7.2.2), wenn man die Maschine ungenützt oder unbewacht zurücklässt.

7. ORDENTLICHE WARTUNG

7.1 ALLGEMEINES

 **Vor jeder Inspektions-, Reinigungs- oder Wartungs-/Einstellungsarbeit an der Maschine:**

- Die Maschine anhalten (Abs. 6.5).
- Die Batterie entfernen und aufladen (Abs. 7.2.2) (die Batterie niemals eingesetzt oder in Reichweite von Kindern oder unbefugten Personen lassen).
- Sicherstellen, dass alle beweglichen Teile vollständig zum Stillstand gekommen sind.
- Lassen Sie den Motor abkühlen, bevor Sie die Maschine in einem Raum abstellen.
- Tragen Sie angemessene Kleidung, Arbeitshandschuhe und eine Schutzbrille.
- Die entsprechenden Anweisungen lesen.

WICHTIG Alle nicht in diesem Handbuch beschriebenen Wartungs- und Einstellungsarbeiten müssen von Ihrem Händler oder von einem Fachzentrum ausgeführt werden.

7.2 BATTERIE

7.2.1 Batterieleistung

Die Batterieautonomie (und damit Größe des Bereiches, der bearbeitet werden kann, bevor die Batterie wieder aufgeladen werden muss) wird hauptsächlich durch das Benutzerverhalten beeinflusst, welcher folgendes vermeiden sollte:

- häufiges Ein- und Ausschalten während der Arbeit;
- eine für die Art des zu entfernenden Materials nicht geeignete Drehgeschwindigkeit des Lüfterrades (Abs. 6.4.5).

Um die Batterieautonomie zu optimieren, sollte die Drehgeschwindigkeit des Lüfterrades immer auf die Art des zu entfernenden Materials eingestellt werden.

Falls man die Maschine für längere Arbeitseinsätze verwenden möchte, als von der Standardbatterie zugelassen, kann man:

- eine zusätzliche Standardbatterie kaufen, um die leere Batterie sofort auszuwechseln, ohne die Kontinuität des Einsatzes zu beeinträchtigen;

HINWEIS Immer vollständig geladene Batterien verwenden. Wenn eine der zwei Batterien nicht vollständig geladen ist, schaltet sich die Maschine ab, wenn die Batterie leer ist.

- eine Batterie mit höherer Autonomie als die Standardbatterie kaufen (Abs. 13.1).

7.2.2 Herausnehmen und Laden der Batterie (Abb.12,13)

HINWEIS Die Batterie verfügt über einen Schutz, der das Aufladen verhindert, wenn die Umgebungstemperatur nicht zwischen 0 und +45°C liegt.

7.3 REINIGUNG DER MASCHINE

- Um das Brandrisiko zu vermindern, die Maschine von Blättern und Zweigen freihalten.
- Die Maschine immer nach der Verwendung reinigen. Hierzu ein sauberes und feuchtes Tuch verwenden, das mit Neutralreiniger getränkt ist.
- Jede Spur von Feuchtigkeit entfernen und dazu ein weiches und trockenes Tuch verwenden. Feuchtigkeit bringt die Gefahr von elektrischen Schlägen mit sich.
- Keine aggressiven Reinigungs- oder Lösungsmittel für die Reinigung der Kunststoffteile oder Handgriffe.
- Keine Wasserstrahlen benutzen und vermeiden, dass der Motor und die elektrischen Bauteile nass werden.
- Das Lüfterrad immer sauber und frei von Staub und Geröll halten. Hierzu mit Druckluft über das Gitter blasen. Das Lüfterrad nicht mit Wasser bespritzen.
- Um ein Überhitzen und Schäden am Motor oder an der Batterie zu vermeiden, immer sicherstellen, dass die Ansauggitter der Kühlungsluft sauber und frei von Schmutz sind.

7.4 REINIGUNG DER GRASFANGEINRICHTUNG UND DES SAUGROHRS

1. Den Ein/Aus-Schalter auf „0“ drehen und warten, bis die Maschine sich vollständig abschaltet.
2. Den Batteriepack entfernen.

3. Den Auffangbeutel nach jedem Gebrauch leeren, um eine Verschlechterung und eine Behinderung des Luftstroms zu vermeiden, die die Leistung der Maschine beeinträchtigen kann.
4. Den Beutel umdrehen und kräftig schütteln, um Reststaub und Abfälle zu entfernen.
5. Alle Materialien, die das Saugrohr verstopfen, vorsichtig entfernen.

7.5 BEFESTIGUNGSMUTTER UND -SCHRAUBEN

- Muttern und Schrauben festgezogen belassen, um sicher zu sein, dass die Maschine immer in sicheren Betriebsbedingungen ist.
- Regelmäßig prüfen, dass die Griffe fest fixiert sind.

8. LAGERUNG

8.1 LAGERUNG DER MASCHINE

Wenn die Maschine gelagert werden muss:

1. Die Batterie aus ihrem Sitz entfernen und sie wieder aufladen (Abs. 7.2.2).
2. Lassen Sie den Motor abkühlen, bevor Sie die Maschine in einem Raum abstellen.
3. Die Reinigung durchführen (Abs. 7.3).
4. Die Maschine auf lose oder beschädigte Teile kontrollieren. Wenn notwendig, die beschädigten Bauteile austauschen und eventuell gelockerte Schrauben und Bolzen festziehen oder das autorisierte Kundendienstzentrum kontaktieren.
5. Die Maschine einlagern:
 - In einem trockenen Raum;
 - vor Wettereinflüssen geschützt;
 - an einem für Kinder nicht zugänglichen Ort.
 - Hierbei sicherstellen, dass für die Wartung verwendete Schlüssel oder Werkzeuge entfernt werden.

8.2 LAGERN DER BATTERIE

Wenn die Batterie über einen längeren Zeitraum nicht geladen wird, sollte sie immer an einem schattigen, kühlen und feuchtigkeitsfreien Ort mit einer Umgebungstemperatur zwischen 0~45°C gelagert werden.

WICHTIG Bei längerer Nichtbenutzung die Batterie alle zwei Monate aufladen, um ihre Lebensdauer zu verlängern.

9. BEWEGUNG UND TRANSPORT

Folgende Hinweise müssen bei jeder Bewegung und Transport der Maschine beachtet werden:

1. Die Maschine anhalten (Abs. 6.5);
2. Sicherstellen, dass alle beweglichen Teile vollständig zum Stillstand gekommen sind;
3. Die Batterie aus ihrem Sitz entfernen und sie wieder aufladen (Abs. 7.2.2);
4. Maschine ausschließlich an den Handgriffen aufheben und die Rohre so ausrichten, dass keine Behinderungen verursacht werden.
5. Sicherstellen, dass die Bewegung der Maschine nicht zu Schäden oder Verletzungen führt.

10. SERVICE UND REPARATUREN

Dieses Handbuch liefert alle notwendigen Anweisungen für die Maschinenführung und für eine korrekte Basiswartung, die vom Benutzer ausgeführt werden kann. Alle Einstell- und Wartungsarbeiten, die nicht in diesem Handbuch beschrieben sind, müssen von Ihrem Händler oder einem Fachzentrum durchgeführt werden. Arbeiten, die an ungeeigneten Einrichtungen oder von nicht qualifizierten Personen durchgeführt werden, haben den Verfall jeder Garantie sowie den Ausschluss jeder Verpflichtung oder Haftung des Herstellers zur Folge.

- Nicht-Original-Ersatzteile und -Zubehör werden nicht gebilligt. Der Einsatz von Nicht-Original-Ersatzteilen und -Zubehör beeinträchtigt die Sicherheit der Maschine negativ und enthebt den Hersteller von jeglicher Verpflichtung und Haftung.
- Originalersatzteile werden von Kundendienstwerkstätten und autorisierten Händlern geliefert.

11. DECKUNG DER GARANTIE

Die Garantiebedingungen richten sich nur an Verbraucher, d. h. an nicht gewerbliche Anwender. Die Garantie erstreckt sich auf alle Mängel in der Material- und Verarbeitungsqualität, die während der Garantiezeit von Ihrem Händler oder einem Fachzentrum festgestellt werden.

Die Anwendung der Garantie beschränkt sich auf die Reparatur oder den Austausch der als defekt befundenen Komponente.

Voraussetzung für die Anwendung der Garantie ist die regelmäßige Wartung der Maschine.

Die Garantie deckt keine Schäden ab, die entstehen aufgrund von:

- Nichtbeachtung der mitgelieferten Unterlagen (Gebrauchsanleitungen).
- Professioneller Verwendung.
- Unachtsamkeit, Fahrlässigkeit.
- Äußeren Ursachen (Blitzschlag, Aufprall, Fremdkörpern im Inneren der Maschine) oder Unfall.
- Nicht bestimmungsgemäßer bzw. vom Hersteller nicht zugelassener Verwendung und Montage.
- Unzureichender Wartung.
- Änderung der Maschine.
- Verwendung von Nicht-Original-Ersatzteilen (adaptierbare Teile).
- Verwendung von Zubehör, das nicht vom Hersteller geliefert oder genehmigt ist.
- Wartungsarbeiten (beschrieben in der Gebrauchsanleitung).
- Normalen Verschleiß von Verbrauchsmaterialien.
- Normalen Verschleiß.
- Ästhetische Beschädigung der Maschine durch deren Gebrauch.
- Allfällige mit der Aktivierung der Garantie verbundene Nebenkosten, wie z. B. für die Überführung der Maschine in die Räumlichkeiten des Benutzers, den Transport der Maschine zum Händler, die Anmietung von Ersatzgeräten oder die Beauftragung eines externen Unternehmens für alle Wartungsarbeiten.

Der Benutzer wird durch die im eigenen Land geltenden nationalen Vorschriften geschützt. Die darin geregelten Rechte des Benutzers werden durch diese Garantie in keiner Weise eingeschränkt.

Außerdem erstreckt sich die Garantie nicht auf:

12. STÖRUNGSSUCHE

STÖRUNG	MÖGLICHE URSACHE	ABHILFE
1. Bei Betätigung des Schalters startet die Maschine nicht	Batterie fehlt oder ist nicht korrekt eingesetzt	Sicherstellen, dass die Batterie richtig eingesetzt ist (Abs. 7.2.3)
	Batterie(n) leer	Ladezustand überprüfen und die Batterie aufladen (Abs. 7.2.2)
	Ein-Aus-Schalter defekt oder Gebläse beschädigt	Die Maschine nicht verwenden. Die Maschine sofort anhalten, die Batterie entnehmen und ein Kundendienstzentrum kontaktieren.
2. Der Motor geht während der Arbeit aus	Batterien nicht korrekt eingesetzt	Sicherstellen, dass die Batterie richtig eingesetzt ist (Abs. 7.2.3)
	Batterie(n) leer	Ladezustand überprüfen und die Batterie aufladen (Abs. 7.2.2)
3. Das Lüfterrad dreht, aber die Luft kommt nicht aus dem Gebläserohr.	Gebläserohr blockiert oder verstopft	Die Maschine anhalten, die Batterien herausnehmen und eventuelle Verstopfungen entfernen.
4. Man nimmt übermäßige Geräusche und/oder Vibrationen während der Arbeit wahr	Gelockerte oder beschädigte Teile.	Die Maschine anhalten, die Batterie entfernen und: <ul style="list-style-type: none"> – Die Schäden überprüfen; – kontrollieren, ob Teile locker sind und diese festziehen; – die beschädigten Teile reparieren oder durch Teile gleichwertiger Eigenschaften ersetzen.
5. Die Maschine raucht während ihres Betriebs	Laubbläser beschädigt.	Die Maschine nicht verwenden. Die Maschine sofort anhalten, die Batterie entnehmen und ein Kundendienstzentrum kontaktieren.

STÖRUNG	MÖGLICHE URSACHE	ABHILFE
6. Geringe Batterieleistung	Schwierige Einsatzbedingungen mit einer höheren Stromaufnahme	Den Einsatz optimieren (Abs. 7.2.1)
	Batterie unzureichend für die Arbeitsanforderungen	Länger haltende Batterien verwenden (Abs. 13.1)
	Verschlechterte Batterieleistung.	Eine neue Batterie kaufen.
7. Das Batterieladegerät lädt die Batterie nicht auf	Batterie nicht korrekt in das Ladegerät eingesetzt	Kontrollieren, ob sie korrekt eingesetzt ist (Abs. 7.2.2)
	Nicht geeignete Umgebungsbedingungen	Das Aufladen in einem Umfeld mit geeigneter Temperatur ausführen (siehe Betriebshandbuch der Batterie/des Batterieladegeräts)
	Kontakte verschmutzt	Die Kontakte reinigen
	Fehlende Spannung am Batterieladegerät	Kontrollieren, ob der Stecker eingesteckt ist und ob Spannung an der Steckdose anliegt
	Batterieladegerät defekt	Durch ein Original-Ersatzteil ersetzen
		Wenn der Fehler weiter besteht, das Handbuch der Batterie/des Batterieladegeräts zu Rate ziehen.

Wenn die Störungen nach den beschriebenen Eingriffen anhalten, Ihren Händler kontaktieren.

13. SONDERZUBEHÖR

13.1 BATTERIEN

Verschiedene Batteriekapazitäten sind verfügbar, um den spezifischen Betriebsanforderungen gerecht zu werden (Abb. 14).

Die Liste der für diese Maschine zugelassenen Batterien finden Sie in der Tabelle "Technische Daten".

13.2 BATTERIELADEGERÄT

Vorrichtung, die man für das Aufladen der Batterie verwendet (Abb. 15).

DICHIARAZIONE CE DI CONFORMITÀ (Istruzioni Originali)
(Direttiva Macchine 2006/42/CE, Allegato II, parte A)

1. La Società: ST. S.p.A. – Via del Lavoro, 6 – 31033 Castelfranco Veneto (TV) – Italy
2. Dichiara sotto la propria responsabilità, che la macchina:

Soffiatore-Aspiratore portatile da giardino

- | | |
|-------------------------|---------------------------------|
| a) Tipo / Modello Base: | BLV 20 Li S - BLV 20 Li A |
| c) Numero di Serie: | 23A••BLO000001 ÷ 99L••BLO999999 |
| d) Motore: | a batteria |

3. È conforme alle specifiche delle direttive:

- MD: 2006/42/EC
- OND: 2000/14/EC, ANNEX V - 2005/88/EC
- EMCD: 2014/30/EU
- RoHs II : 2011/65/EU - 2015/863/EU

4. Riferimento alle Norme armonizzate:

EN 50636-2-100: 2014
EN 60335-1:2012 +A11:2014 +A13:2017 +A1:2019 +A2:2019 +A14:2019
EN 62233: 2008
EN IEC 55014-1:2021
EN IEC 55014-2:2021
EN IEC 63000:2018

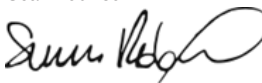
- | | | |
|---|------|-------------------|
| g) Livello di potenza sonora misurato: | 98,7 | dB(A) |
| h) Livello di potenza sonora garantito: | 102 | dB(A) |
| k) Flusso d'aria: | 0,16 | m ³ /s |

- n) Persona autorizzata a costituire il Fascicolo Tecnico:

ST. S.p.A.
Via del Lavoro, 6
31033 Castelfranco Veneto (TV) - Italia

- o) Castelfranco Veneto, 01/03/2023

CEO Stiga Group
Sean Robinson



UK DECLARATION OF CONFORMITY

(Supply of Machinery (Safety) Regulations 2008, S.I. 2008 No. 1597, Annex II, part A)

1. The company: ST. S.p.A. – Via del Lavoro, 6 – 31033 Castelfranco Veneto (TV) – Italy
2. Hereby declares under its own responsibility that the machine (function):

Hand-held garden Blower-Vacuum

- | | |
|-----------------------|---------------------------------|
| a) Homologation type: | BLV 20 Li S - BLV 20 Li A |
| c) Serial number: | 23A••BLO000001 ÷ 99L••BLO999999 |
| d) Engine: | battery-operated |

3. Conforms to UK Regulations:

- S.I. 2008/1597 - Supply of Machinery (Safety) Regulations 2008
- S.I. 2001/1701 - Schedule 8 - Noise Emission in the Environment by Equipment for use Outdoors Regulations 2001
- S.I. 2016/1091 - Electromagnetic Compatibility Regulations 2016
- S.I. 2012/3032 - The Restriction of the Use of Certain Hazardous Substances in Electrical and Electronic Equipment Regulations 2012

4. Reference to harmonised standards:

EN 50636-2-100: 2014
EN 60335-1:2012 +A11:2014 +A13:2017 +A1:2019 +A2:2019 +A14:2019
EN 62233: 2008
EN IEC 55014-1:2021
EN IEC 55014-2:2021
EN IEC 63000:2018

- | | | |
|----------------------------------|------|-------------------|
| g) Measured sound power level: | 98,7 | dB(A) |
| h) Guaranteed sound power level: | 102 | dB(A) |
| k) Flow of air: | 0,16 | m ³ /s |

- | | |
|---|--|
| n) Person authorised to compile the technical file: | ST. S.p.A.
Via del Lavoro, 6
31033 Castelfranco Veneto (TV) - Italia |
|---|--|

o) Castelfranco Veneto, 01/03/2023

CEO Stiga Group
Sean Robinson



UK Importer: STIGA LTD
Unit 8, Bluewater Estate Plympton,
Devon, PL7 4JH, England



<p>FR (Traduction de la notice originale)</p> <p>Déclaration CE de Conformité (Directive Machines 2006/42/CE, Annexe II, partie A)</p> <p>1. La Société</p> <p>2. Déclare sous sa propre responsabilité que la machine : Souffleur–Aspirateur de jardin portatif</p> <p>a) Type / Modèle de Base c) Série d) Moteur: accu</p> <p>3. Est conforme aux prescriptions des directives :</p> <p>e) Organisme de certification 4. Renvoi aux Normes harmonisées g) Niveau de puissance sonore mesuré h) Niveau de puissance sonore garanti k) Flux d'air n) Personne habilitée à établir le Dossier Technique : o) Lieu et Date</p>	<p>EN (Translation of the original instruction)</p> <p>EC Declaration of Conformity (Machine Directive 2006/42/EC, Annex II, part A)</p> <p>1. The Company</p> <p>2. Herby declares under its own responsibility that the machine: Hand-held garden Blower-Vacuum</p> <p>a) Type / Base Model c) Serial number d) Engine: battery-operated</p> <p>3. Conforms to directive specifications: e) Certifying body</p> <p>4. Reference to harmonised Standards g) Sound power level measured h) Sound power level guaranteed k) Flow of air n) Person authorised to create the Technical Folder: o) Place and Date</p>	<p>DE (Übersetzung der Originalbetriebsanleitung)</p> <p>EG-Konformitätserklärung (Maschinenrichtlinie 2006/42/EG, Anhang II, Teil A)</p> <p>1. Die Gesellschaft</p> <p>2. Erklärt auf eigene Verantwortung, dass die Maschine: Handgehaltener Laubbläser–Laubsauger</p> <p>a) Typ / Basismodell c) Seriennummer d) Motor: Batterie</p> <p>3. Den Anforderungen der folgenden Richtlinien entspricht: e) Zertifizierungsstelle</p> <p>4. Bezugnahme auf die harmonisierten Normen g) Gemessener Schalleistungspegel h) Garanterter Schalleistungspegel k) Luftstrom n) Zur Verfassung der technischen Unterlagen befugte Person: o) Ort und Datum</p>
<p>NL (Vertaling van de oorspronkelijke gebruiksaanwijzing)</p> <p>EG-verklaring van overeenstemming (Richtlijn Machines 2006/42/CE, Bijlage II, deel A)</p> <p>1. Het bedrijf</p> <p>2. Verklaart onder zijn eigen verantwoordelijkheid dat de machine: Draagbare Blazer–Zuiger voor tuinwerken</p> <p>a) Type / Basismodel c) Serienummer d) Motor: accu</p> <p>3. Voldoet aan de specificaties van de richtlijnen: e) Certificatie-instituut</p> <p>4. Verwijzing naar de Geharmoniseerde normen g) Gemeten niveau van geluidsvermogen h) Gegarandeerd niveau van geluidsvermogen k) Luchtstroom n) Bevoegd persoon voor het opstellen van het Technisch Dossier o) Plaats en Datum</p>	<p>ES (Traducción del Manual Original)</p> <p>Declaración de Conformidad CE (Directiva Máquinas 2006/42/CE, Anexo II, parte A)</p> <p>1. La Empresa</p> <p>2. Declara bajo su propia responsabilidad que la máquina: Soplador–Aspirador portátil de jardín</p> <p>a) Tipo / Modelo Base c) Matricula d) Motor: batería</p> <p>3. Cumple con las especificaciones de las directivas: e) Ente certificador</p> <p>4. Referencia a las Normas armonizadas g) Nivel de potencia sonora medido h) Nivel de potencia sonora garantizado k) Flujo de aire n) Persona autorizada a realizar el Manual Técnico: o) Lugar y Fecha</p>	<p>PT (Tradução do manual original)</p> <p>Declaração CE de Conformidade (Diretiva de Máquinas 2006/42/CE, Anexo II, parte A)</p> <p>1. A Empresa</p> <p>2. Declara sob a própria responsabilidade que a máquina: : Soplador–Aspirador portátil de jardim</p> <p>a) Tipo / Modelo Base c) Matricula d) Moto: Bateria</p> <p>3. É conforme às especificações das diretivas: e) Órgão certificador</p> <p>4. Referência às Normas harmonizadas g) Nivel medido de potência sonora h) Nivel garantido de potência sonora k) Fluxo de ar n) Pessoa autorizada a elaborar o Caderno Técnico o) Local e Data</p>
<p>EL (Μετάφραση του πρωτοτύπου των οδηγιών χρήσης)</p> <p>ΕΚ-Δήλωση συμμόρφωσης (Οδηγία Μηχανών 2006/42/CE, Παράρτημα II, μέρος Α)</p> <p>1. Η Εταιρία</p> <p>2. Δηλώνει υπεύθυνα ότι η μηχανή: Φορητός Φυσητήρας–Αναροφητήρας κήπου</p> <p>a) Τύπος / Βασικό Μοντέλο c) Αριθμός μητρώου d) Κινητήρας: μπαταρία</p> <p>3. Συμμορφώνεται με τις προδιαγραφές της οδηγίας: e) Οργανισμός πιστοποίησης</p> <p>4. Αναφορά στους Κανονισμούς εναρμόισης g) Στάθμη μέτρησης ακουστικής ισχύος h) Στάθμη εγγυημένης ακουστικής ισχύος k) Ροή αέρα n) Εξουσιοδοτημένο άτομο για την κατάρτιση του Τεχνικού Φυλλαδίου: o) Τόπος και Χρόνος</p>	<p>TR (Orijinal Talimatların Tercümesi)</p> <p>AT Uygunluk Beyanı (2006/42/CE Makine Direktifi, Ek II, bölüm A)</p> <p>1. Şirket</p> <p>2. Şahsi sorumluluğu altında aşağıdaki makinenin: Bahçe için elde taşınabilir Üfleyci–Aspiratör</p> <p>a) Tip / Standart model c) Sicil numarası d) Motor: batarya</p> <p>3. Aşağıdaki direktiflerin özelliklerine uygun olduğunu beyan etmektedir: e) Sertifikalandıran kurum</p> <p>4. Harmonize standartlara atf g) Ölçülen ses gücü seviyesi h) Garanti edilen ses gücü seviyesi k) Hava akışı n) Teknik Dosyayı oluşturmaya yetkili kişi: o) Yer ve Tarih</p>	<p>МК (Превод на оригиналните упатства)</p> <p>Декларација за усогласеност со ЕУ (Директива за машини 2006/42/CE, Анекс II, дел А)</p> <p>1. Компанијата</p> <p>2. изјавува со целосна лична одговорност дека следната машина: Преносен Раздувувач -Вшмукувач</p> <p>a) Тип / основен модел c) етикета d) мотор: акумулатор</p> <p>3. Усогласено со спецификациите според директивите: e) тело за сертификација</p> <p>4. Референци за усогласени нормативи g) Акустички притисок h) измерено ниво на звучна моќност k) вибрација на рацете n) овластено лице за составување на Техничката брошура o) место и датум</p>

<p>NO (Oversettelse av original bruksanvisning)</p> <p>EF- Samsvarserklæring (Maskindirektiv 2006/42/EF, Vedlegg II, del A)</p> <ol style="list-style-type: none"> 1. Firmaet 2. Erklærer på eget ansvar at maskinen: Bærbær blås maskin-sugemaskin for hager a) Type / Modell c) Serienummer d) Motor: batteri 3. Oppfyller kravene i direktivene: e) Sertifiseringsorgan 4. Henvisning til harmoniserte standarder g) Målt lydeffektivnivå h) Garantert lydeffektivnivå k) Luftstrømning n) Person som har fullmakt til å utferdige teknisk dokumentasjon: o) Sted og dato 	<p>SV (Översättning av bruksanvisning i original)</p> <p>EG-försäkran om överensstämmelse (Maskindirektiv 2006/42/EG, bilaga II, de la)</p> <ol style="list-style-type: none"> 1. Företaget 2. Försäkrar på eget ansvar att maskinen: Bärbar Lövblås-Lövsug för trädgårdsbruk a) Typ / Basmodell c) Serienummer d) Motor: batteri 3. Överensstämmer med föreskrifterna i direktivet e) Intygsorgan_ Anmält organ 4. Referens till harmoniserade standarder g) Uppmått ljudeffektivnivå h) Garanterad ljudeffektivnivå k) Luftflöde n) Auktoriserad person för upprättandet av den tekniska dokumentationen: o) Ort och datum 	<p>DA (Oversættelse af den originale brugsanvisning)</p> <p>EF-overensstemmelseserklæring (Maskindirektiv 2006/42/EF, bilag II, del A)</p> <ol style="list-style-type: none"> 1. Firmaet 2. Erklærer på eget ansvar, at maskinen: Bærbær Bærbær-løvsuger a) Type / Model c) Serienummer d) Motor: batteri 3. Er i overensstemmelse med specifikationerne ifølge direktiverne: e) Certificeringsorgan 4. Henvisning til harmoniserede standarder g) Målt lydeffektivniveau h) Garanteret lydeffektivniveau k) Luftflow n) Person, der har bemyndigelse til at udarbejde det tekniske dossier: o) Sted og dato
<p>FI (Alkuperäisten ohjeiden käännö)</p> <p>EY-VAATIMUSTENMUKAISUUSVAKUUTUS (Kopadirektiivi 2006/42/EY, Liite II, osa A)</p> <ol style="list-style-type: none"> 1. Yritys 2. Vakuuttaa omalla vastuullaan, että kone: Käsien kannateitava lehtipuhallin-lehti-imuri a) Tyyppi / Perusmalli c) Sarjanumero d) Moottori : akku 3. On yhdenmukainen seuraavien direktiivien asettamien vaatimusten kanssa: e) Sertifiointiyritys 4. Viitataan harmonisoituihin standardeihin g) Mittattu äänitehotaso h) Taattu äänitehotaso k) Ilmavirtaus n) Teknisten asiakirjojen laatimiseen valtuutettu henkilö: o) Paikka ja päivämäärä 	<p>CS (Překlad původního návodu k používání)</p> <p>ES – Prohlášení o shodě (Směrnice o Strojních zařízeních 2006/42/ES, Příloha II, část A)</p> <ol style="list-style-type: none"> 1. Společnost 2. Prohlašuje na vlastní odpovědnost, že stroj: Přenosný zahradní Foukač a) Typ / Základní model c) Výrobní číslo d) Motor: akumulátor 3. Je ve shodě s nařízeními směrnice: e) Certifikační orgán 4. Odkazy na Harmonizované normy g) Naměřená úroveň akustického výkonu h) Zaručená úroveň akustického výkonu k) Proud vzduchu n) Osoba autorizovaná pro vytvoření Technického spisu: o) Místo a Datum 	<p>PL (Tłumaczenie instrukcji oryginalnej)</p> <p>Deklaracja zgodności WE (Dyrektywa maszynowa 2006/42/WE, Załącznik II, część A)</p> <ol style="list-style-type: none"> 1. Spółka 2. Oświadczam na własną odpowiedzialność, że maszyna: Dmuchawa-Odkurzacz ogrodowy trzymany w rękach a) Typ / Model podstawowy c) Numer seryjny d) Silnik: akumulator 3. Spełnia podstawowe wymogi następujących Dyrektyw: e) Jednostka certyfikująca 4. Odniesienie do Norm zharmonizowanych g) Zmierzony poziom mocy akustycznej h) Gwarantowany poziom mocy akustycznej k) Przepływ powietrza n) Osoba upoważniona do zredagowania Dokumentacji technicznej: o) Miejscowość i data
<p>HU (Eredeti használati utasítás fordítása)</p> <p>EK-megfelelőségi nyilatkozata (2006/42/EK gépirányelv, II. melléklet "A" rész)</p> <ol style="list-style-type: none"> 1. Alulírott Vállalat 2. Felelősségének teljes tudatában kijelenti, hogy az alábbi gép: Hordozható kerti Lombfúvó a) Típus / Alaptípus c) Gyártási szám d) Motor: akkumulátor 3. Megfelel az alábbi irányelvek előírásainak: e) Tanúsító szerv 4. Hivatkozás a harmonizált szabványokra g) Mért zajteljesítmény szint h) Garantált zajteljesítmény szint k) Levegőáramlás n) Műszaki Dosszié szerkesztésére felhatalmazott személy: o) Helye és ideje 	<p>RU (Перевод оригинальных инструкций)</p> <p>Декларация соответствия нормам ЕС (Директива о машинном оборудовании 2006/42/ЕС, Приложение II, часть А)</p> <ol style="list-style-type: none"> 1. Предприятие 2. Заявляет под собственную ответственность, что машина: Портативная садовая Воздуходувка-Аспиратор a) Тип / Базовая модель c) Паспорт d) Двигатель: батарея 3. Соответствует требованиям следующих директив: e) Сертифицирующий орган 4. Ссылки на гармонизированные нормы g) Измеренный уровень звуковой мощности h) Гарантируемый уровень звуковой мощности k) Поток воздуха n) Лицо, уполномоченное на подготовку технической документации: o) Место и дата 	<p>HR (Prijevod originalnih uputa)</p> <p>EK Izjava o sukladnosti (Direktiva 2006/42/EZ o strojevima, dodatak II, dio A)</p> <ol style="list-style-type: none"> 1. Tvrtka: 2. pod vlastitom odgovornošću izjavljuje da je stroj: Prijenosna vrtna puhala a) Vrsta / Osnovni model c) Matični broj d) Motor: baterija 3. sukladan s temeljnim zahtjevima direktiva: e) Certifikacijsko tijelo 4. Primijenjene su sljedeće harmonizirane norme: g) Izmjerena razina zvučne snage h) Zajamčena razina zvučne snage k) Protok zraka n) Osoba ovlaštena za pravljenje Tehničke datoteke: o) Mjesto i datum

<p>SL (Prevod izvirnih navodil)</p> <p>ES izjava o skladnosti (Direktiva 2006/42/ES) , priloga II, del A)</p> <ol style="list-style-type: none"> 1. Družba 2. pod lastno odgovornostjo izjavlja, da je stroj: Prenosni vrtni Puhalnik–Sesalnik a) Tip / osnovni model c) Serijska številka d) Motor: baterija 3. Skladen je z določili direktiv : e) Ustanova, ki izda potrdilo 4. Sklicevanje na usklajene predpise a) Izmerjen nivo zvočne moči h) Zagotovljen nivo zvočne moči k) Pretok zraka n) Oseba, pooblaščenca za sestavo tehnične knjižice: o) Kraj in datum 	<p>BS (Prijevod originalnih uputa)</p> <p>EZ izjava o skladnosti (Direktiva o mašinama 2006/42/EZ, Prilog II, deo A)</p> <ol style="list-style-type: none"> 1. Firma 2. Daje izjavo pod vlastitom odgovornošću da je mašina: Baštenski ručni Duvac - Usisivač a) Tip / Osnovni model c) Serijski broj d) Motor: akumulator 3. sukladna s osnovnim zahtjevima direktive: e) Certifikaciono tijelo 4. Pozivanje na usklađene norme g) Izmereni nivo zvučne snage h) Garantovani nivo zvučne snage k) Protokol vazduha n) Osoba ovlaštena za izradu tehničke brošure: o) Mjesto i datum 	<p>SK (Preklad pôvodného návodu na použitie)</p> <p>ES vyhlásenie o zhode (Smernica o Strojnych zariadeniach 2006/42/ES, Príloha II, časť A)</p> <ol style="list-style-type: none"> 1. Spoločnosť 2. Vyhlasuje na vlastnú zodpovednosť, že stroj: Prenosný záhradný Fúkač-Vysávač a) Typ / Základný model c) Výrobné číslo d) Motor: akumulátor 3. Je v zhode s nariadeniami smerníc: e) Certifikačný orgán 4. Odkaz na Harmonizované normy g) Nameraná úroveň akustického výkonu h) Zaručená úroveň akustického výkonu k) Prúd vzduchu n) Osoba autorizovaná na vytvorenie Technického spisu: o) Miesto a Dátum
<p>RO (Traducerea manualului fabricantului)</p> <p>CE -Declarație de Conformitate (Directiva Mașini 2006/42/CE, Anexa II, partea A)</p> <ol style="list-style-type: none"> 1. Societatea 2. Declară pe propria răspundere că mașina: Sufiantă–Aspirator portabilă de grădină a) Tip / Model de bază c) Număr de serie d) Motor: baterie 3. Este în conformitate cu specificațiile directivelor: e) Organism de certificare 4. Referință la Standardele armonizate g) Nivel de putere sonoră măsurat h) Nivel de putere sonoră garantat k) Flux de aer n) Persoană autorizată să întocmească Dosarul Tehnic o) Locul și Data 	<p>LT (Originali instrukcijų vertimas)</p> <p>EB atitikties deklaracija (Mašinių direktyva 2006/42/CE, Priedas II, dalis A)</p> <ol style="list-style-type: none"> 1. Bendrovė 2. Prisiima atsakomybę, kad įrenginys: Rankinis lapų pūstuvais ir dulkių siurblys a) Tipas / Bazinis Modelis c) Serijos numeris d) Variklis: baterija 3. Atitinka direktyvose pateiktas specifikacijas: e) Sertifikuojimo įstaiga 4. Nuoroda į suderintas Normas g) Išmatuotas garso galios lygis h) Užtikrinamas garso galios lygis k) Oro srautas n) Autorizuotas asmuo sudaryti Techninę Dokumentaciją: o) Vieta ir Data 	<p>LV (Instrukciju tulkojums no oriģinālvalodas)</p> <p>EK atbilstības deklarācija (Direktīva 2006/42/EK par mašīnām, pielikums II, daļa A)</p> <ol style="list-style-type: none"> 1. Uzņēmums 2. Uzņēmoties par to pilnu atbildību, paziņo, ka mašīna: Pārnēsājams dārza pūtējs-vakuums a) Tips / Bāzes modelis c) Sērijas numurs d) Motors: akumulators 3. Atbilst šādu direktīvu prasībām: e) Sertifikācijas iestāde 4. Atsaucē uz harmonizētiem standartiem g) Izmērītais skaņas intensitātes līmenis h) Garantētais skaņas intensitātes līmenis k) Gaisa plūsmas n) Pilnvarotais darbinieks, kas sagatavoja tehnisko dokumentāciju: o) Vieta un datums
<p>SR (Prevod originalnih uputstval)</p> <p>EC deklaracija o usaglašenosti (Direktiva o mašinama 2006/42/EC, Prilog II, deo A)</p> <ol style="list-style-type: none"> 1. Preduzeće 2. Daje izjavu pod vlastitom odgovornošću da je mašina: Baštenski ručni Duvac-Usisivač a) Tip / Osnovni model c) Serijski broj d) Motor: akumulator 3. u skladu s osnovnim zahtevima direktiva: e) Sertifikaciono telo 4. Pozivanje na usklađene norme g) Izmereni nivo zvučne snage h) Garantovani nivo zvučne snage k) Protokol vazduha n) Osoba ovlašćena za sastavljanje tehničke brošure o) Mesto i datum 	<p>BG (Превод на оригиналните инструкции)</p> <p>EO декларация за съответствие (Директива Машини 2006/42/EO, Приложение II, част А)</p> <ol style="list-style-type: none"> 1. Дружеството 2. На собствена отговорност декларира, че машината: Преносима градинска духалка-прахосмукачка a) Вид / Базисен модел c) Сериин номер d) Мотор: акумулатор 3. Е в съответствие със спецификата на директивите: e) Сертифициращ орган 4. Базирано на хармонизираните норми g) Ниво на измерена акустична мощност h) Гарантирано ниво на акустична мощност k) Въздушен поток n) Лице, упълномощено да състави Техническата Документация: o) Мястото и дата 	<p>ET (Algupärase kasutusjuhendi tõlge)</p> <p>EÜ vastavusdeklaratsioon (Masinadirektiiv 2006/42/EÜ, Lisa II, osa A)</p> <ol style="list-style-type: none"> 1. Firma 2. Kinnitab omal vastutusel, et masin: Kaasaskantav aiapuhur-tolmuimeja a) Tüüp / Põhimudel c) Matrikkel d) Mootor: aku 3. Vastab direktiivide nõuetele: e) Kinnitav asutus 4. Viide ühtlustatud standarditele g) Mõõdetud helivõimsuse tase h) Garanteeritud helivõimsuse tase k) Õhuvool n) Tehnilise Lehe autoriseeritud koostaja: o) Koht ja Kuupäev

IT • Il contenuto e le immagini del presente manuale d'uso sono stati realizzati per conto di ST. S.p.A. e sono tutelati da diritto d'autore – È vietata ogni riproduzione o alterazione anche parziale non autorizzata del documento.

BG • Съдържанието и изображенията в настоящото ръководство са извършени за ST. S.p.A. и са защитени с авторски права – Забранява се всяко неотризирано възпроизвеждане или промяна, дори и отчасти на документа.

BS • Sadržaj i slike iz ovog korisničkog priručnika napravljeni su isključivo za ST. S.p.A. i zaštićeni su autorskim pravima – zabranjena je svaka neovlaštena reprodukcija ili izmjena dokumenta, djelomično ili u potpunosti.

CS • Obsah a obrázky v tomto návodu k použití byly zpracovány jménem společnosti ST. S.p.A. a jsou chráněny autorským právem – Reprodukce či nepovolené pozměňování tohoto dokumentu, a to i částečné, je zakázáno.

DA • Indhold og illustrationer i denne vejledning er blevet skabt på vegne af ST. S.p.A. og er beskyttet af ophavsret – Enhver gengivelse eller ændring, også delvis, af dokumentet uden autorisation hertil er forbudt.

DE • Inhalt und Bilder dieser Bedienungsanleitung wurden im Namen von ST. S.p.A. erstellt und sind urheberrechtlich geschützt – Jede nicht genehmigte Vervielfältigung oder Veränderung, auch auszugsweise, dieses Dokuments ist verboten.

EL • Το περιεχόμενο και οι εικόνες στο παρόν εγχειρίδιο χρήσης δημιουργήθηκαν για λογαριασμό της εταιρείας ST. S.p.A. και προστατεύονται από πνευματικά δικαιώματα – Απαγορεύεται οποιαδήποτε αναπαραγωγή ή τροποποίηση, έστω και μερική, του εγχειρίδιου χωρίς έγκριση.

EN • The content and images in this User Manual were produced expressly for ST. S.p.A. and are protected by copyright – any unauthorised reproduction or modification to the document, either partially or in full, is prohibited.

ES • El contenido y las imágenes del presente manual de uso han sido creados por ST. S.p.A. y están protegidos por los derechos de autor – Se prohíbe toda reproducción o modificación, incluso parcial, no autorizada del documento.

ET • Käesoleva kasutusjuhendi sisu ja kujutised on toodetud konkreetselt ettevõttele ST. S.p.A. ja neile rakendub autoriõigusseseadus – dokumendi igasugune osaline või täielik ilma loata reprodutseerimine või muutmine on keelatud.

FI • Tämän käyttöoppaan sisältö ja kuvat on valmistettu ST. S.p.A. -yhtiön toimesta ja niitä suojaa tekijänoikeuslaki. – Asiakirjan kaikenlainen kopioiminen tai muuttaminen, osittainkin, on kielletty ilman erityistä lupaa.

FR • Le contenu et les images du présent manuel d'utilisation ont été réalisés pour le compte de ST. S.p.A. et sont protégés par un droit d'auteur – Toute reproduction ou modification non autorisée, même partielle, du document, est interdite.

HR • Sadržaj i slike u ovom priručniku za uporabu izrađeni su za tvrtku ST. S.p.A. te su obuhvaćeni autorskim pravima – Zabranjuje se neovlašteno umnožavanje ili prilagodba, djelomična ili u cijelosti, ovog dokumenta.

HU • Ennek a használati útmutatónak a tartalma és a benne szereplő képek kizárólag a ST. S.p.A. számára készültek és szerzői joggal védettek – tilos a dokumentum bármely részének vagy egészének engedély nélküli sokszorosítása és módosítása.

LT • Šio naudotojų vadovo turinys ir paveikslėliai skirti tik „ST. S.p.A.“ ir yra saugomi autorių teisėmis – dokumentą atgaminti ar modifikuoti, visiškai arba iš dalies, yra draudžiami.

LV • Šis lietotāja rokasgrāmatas saturs un attēli ir veidoti tikai ST. S.p.A. un ir aizsargāti ar autortiesībām. Jebkāda dokumenta vai tā daļas prettiesiska kopēšana vai pārveide ir stingri aizliegta.

MK • Содржината и сликите во Упатството за корисникот се подготвени исклучиво за ST. S.p.A. и се заштитени со авторски права – забрането е секое делумно или целосно неовластено репродуцирање или измена на документот.

NL • De inhoud en de afbeeldingen van deze gebruikshandleiding werden gerealiseerd voor rekening van ST. S.p.A. en zijn beschermd door het auteursrecht – Elke niet-geautoriseerde reproductie of wijziging, ook gedeeltelijke, van het document is verboden.

NO • Innholdet og bildene i denne brukerveiledningen er utført på oppdrag fra ST. S.p.A. og er beskyttet ved opphavsrett – Enhver gjengivelse eller endring, selv kun delvis, er forbudt.

PL • Treść oraz ilustracje zawarte w niniejszej instrukcji obsługi powstały na zlecenie spółki ST. S.p.A. i są chronione prawami autorskimi – Zabrania się wszelkiego kopiowania bądź modyfikowania, także częściowego, niniejszego dokumentu bez uzyskania stosownej zgody.

PT • As imagens e os conteúdos contidos no presente Manual do Utilizador foram expressamente criados para uso exclusivo da ST. S.p.A., encontrando-se protegidos por direitos de autor. Qualquer tipo de reprodução ou alteração, parcial ou integral, não autorizadas deste Manual estão expressamente proibidas.

RO • Conținutul și imaginile din manualul de utilizare de față au fost realizate în numele ST. S.p.A. și sunt protejate de drepturi de autor – Este interzisă orice reproducere sau modificare chiar și parțială neautorizată a documentului.

RU • Тесты и изображения, содержащиеся в настоящем руководстве, были созданы в интересах ST. S.p.A. и защищены авторскими правами – Любое несанкционированное воспроизведение или изменение документа запрещено.

SK • Obsah a obrázky v tomto návode na používanie boli spracované menom spoločnosti ST. S.p.A. a sú chránené autorským právom – Reprodukcie či nepovolené pozměňovanie tohto dokumentu, a to aj čiastočné, je zakázané.


SL • Vsebine in slike v tem uporabniškem priručniku so izdelane za podjetje ST. S.p.A. in so zaščitene z avtorskimi pravicami – vsakršno nepooblaščenno razmnoževanje ali spreminjanje dokumenta, v celoti ali delno, je prepovedano.

SR • Sadržaj i slike ovog priručnika za upotrebu su napravljeni u ime ST. S.p.A. i zaštićeni su autorskim pravima – Zabranjena je svaka potpuna ili delimična reprodukcija ili izmena dokumenta bez odobrenja.

SV • Innehållet och bilderna i denna användarhandbok har framställts för ST. S.p.A. och skyddas av upphovsrätt – all form av reproduktion eller ändring, även partiell, som inte auktoriserats är förbjuden.

TR • Bu Kullanıcı Kilavuzundaki içerik ve resimler açığa ST. S.p.A. için üretilmiştir ve telif hakkı ile korunmaktadır – dokümanın izinsiz olarak tamamen ya da kısmen herhangi bir şekilde çoğaltılması ya da dağıtılması yasaktır.



.....	 LWA dB
Type:	
Art.N -s/n	



FR

Cet appareil,
ses accessoires,
piles et cordons
se recyclent

À DÉPOSER
EN MAGASIN
OU
À DÉPOSER
EN DÉCHÈTERIE

Points de collecte sur www.quefairedemesdechets.fr
Privilégiez la réparation ou le don de votre appareil !



FR

ST. S.p.A.

Via del Lavoro, 6

31033 Castelfranco Veneto (TV) ITALY

STIGA LTD (UK Importer)

Unit 8, Bluewater Estate Plympton,

Devon, PL7 4JH, England