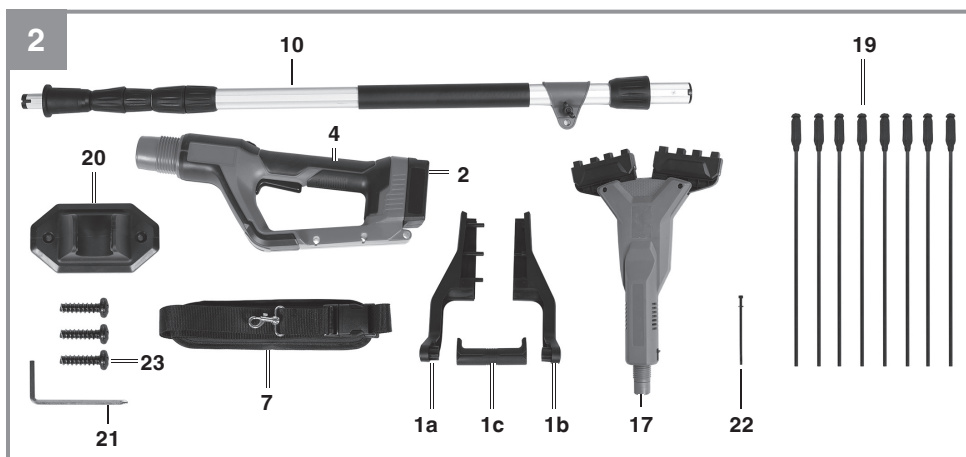
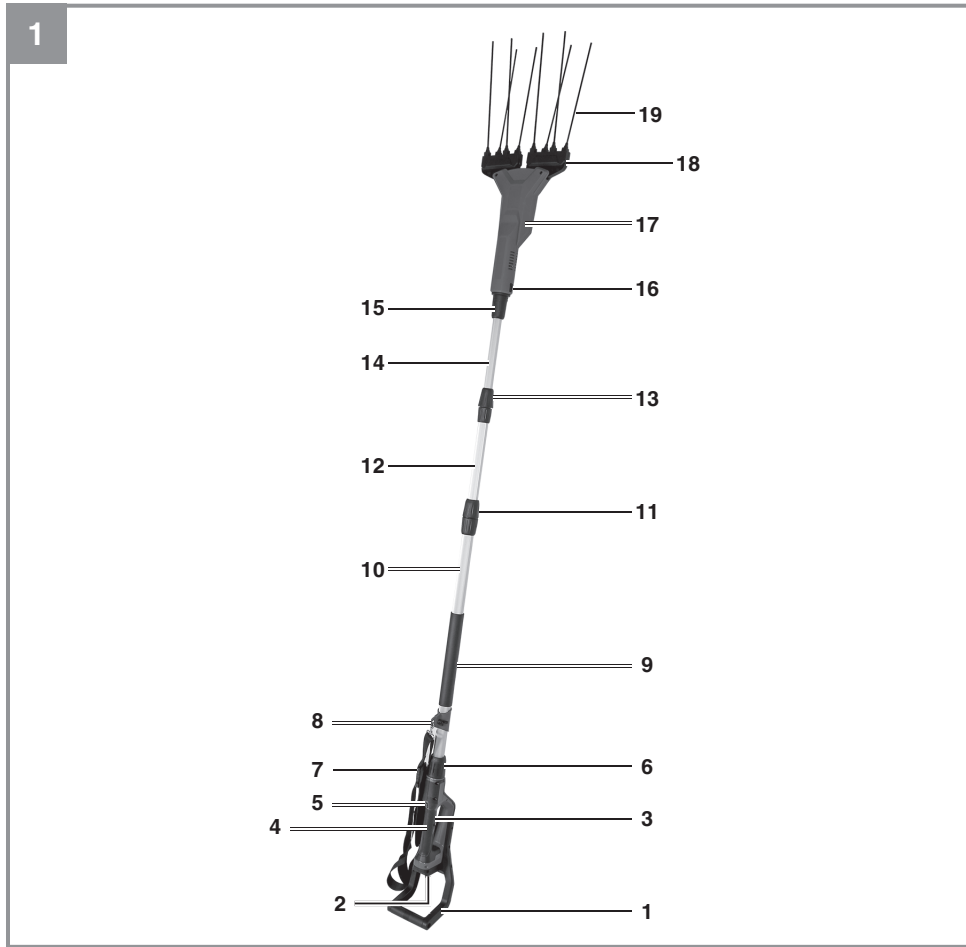
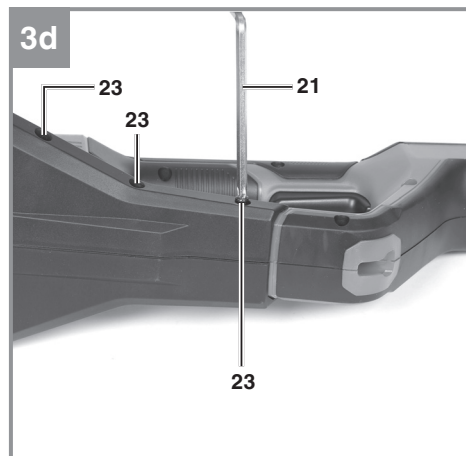
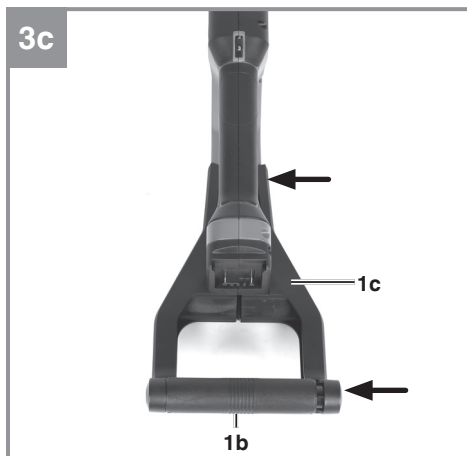
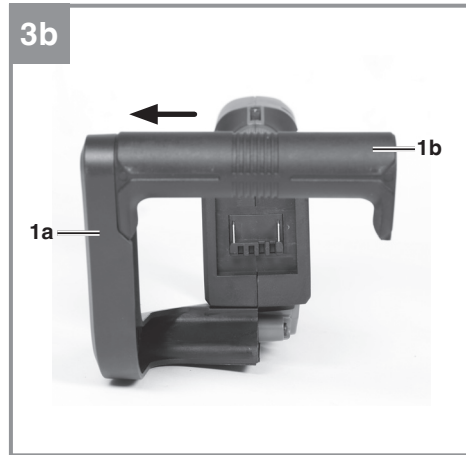
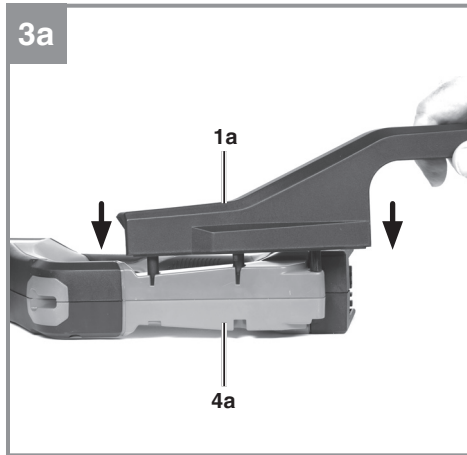
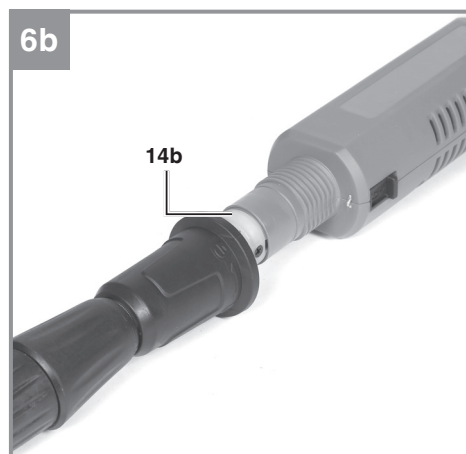
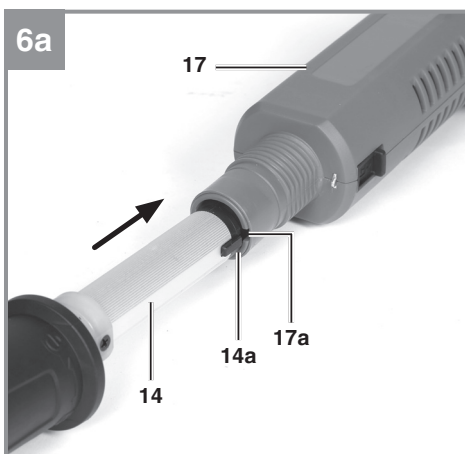
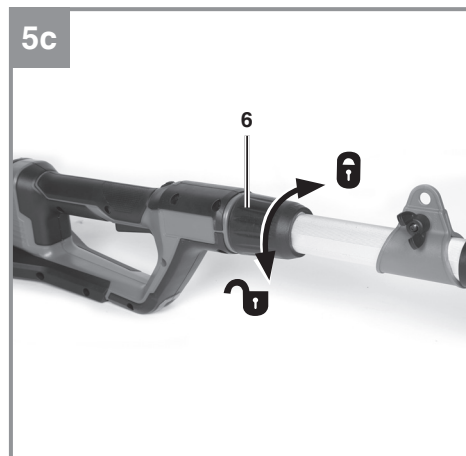
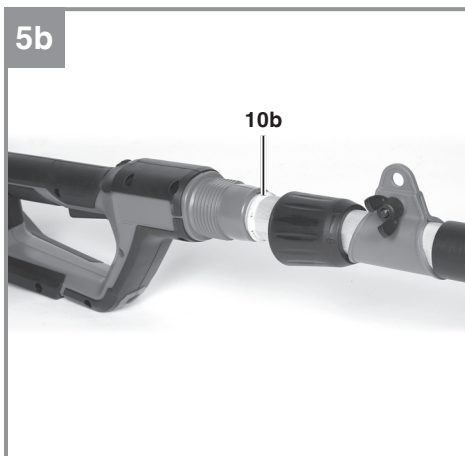
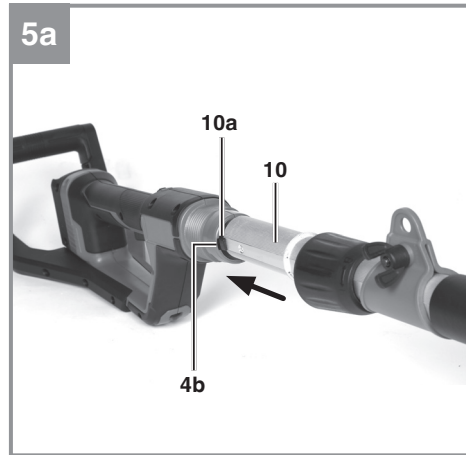
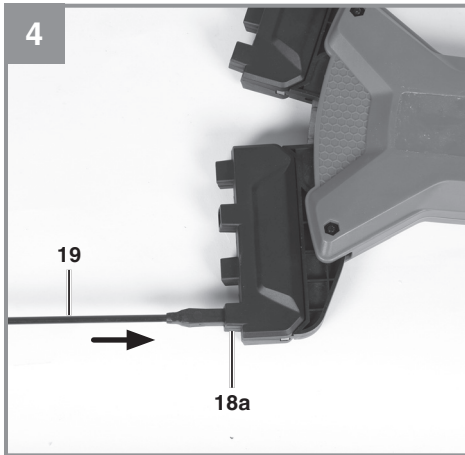


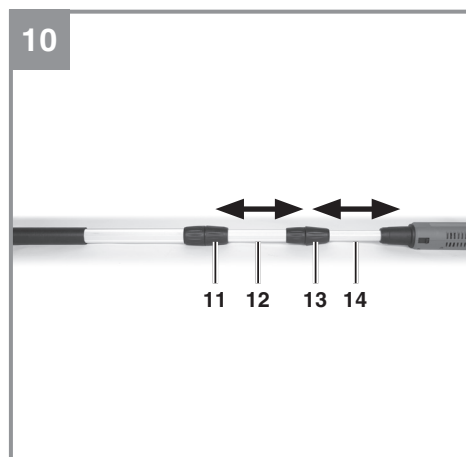
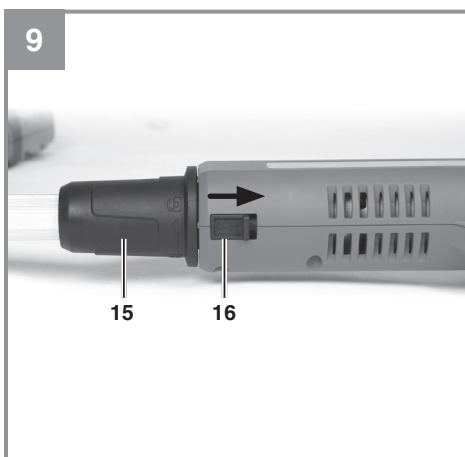
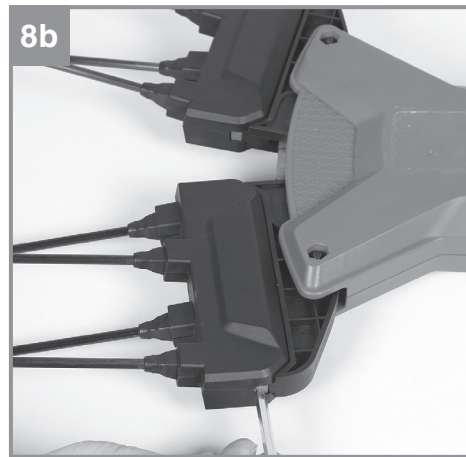
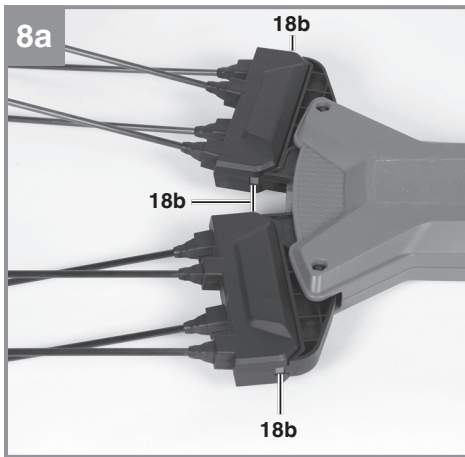
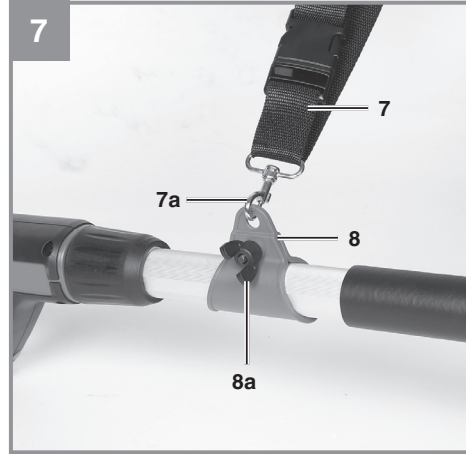
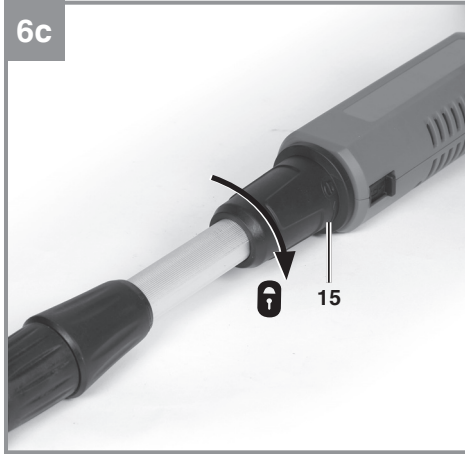
D	Originalbetriebsanleitung Akku-Oliven-/Obstrüttler	SLO	Originalna navodila za uporabo Akumulatorski stresalnik oljk/sadja
GB	Original operating instructions Cordless Olive/Fruit Tree Shaker	H	Eredeti használati utasítás Akkumulátoros olajbogyó-/ gyümölcsrázó gép
F	Instructions d'origine Secoueur d'olives / de fruits sans fil	RO	Instrucțiuni de utilizare originale Scuturător pentru măslină/fructe cu acumulator
I	Istruzioni per l'uso originali Scuotitore per olive/frutti a batteria	GR	Πρωτότυπες Οδηγίες χρήσης Δονητής για ελιές/φρούτα, με μπαταρία
DK/ N	Original betjeningsvejledning Akku-oliven-/frugtryster	P	Manual de instruções original Varejador de azeitona e outras fru- tas sem fio
S	Original-bruksanvisning Batteridrivnen oliv-/fruktskakare	HR/ BIH	Originalne upute za uporabu Bežični tresać za masline/voće
CZ	Originální návod k obsluze Akumulátorový setřásač oliv/ovoce	RS	Originalna uputstva za upotrebu Akumulatorski tresać za masline/ voće
SK	Originálny návod na obsluhu Akumulátorový striasač olív/ovocia	PL	Instrukcją oryginalną Akumulatorowa otrząsarka do owoców i oliwek
NL	Originele handleiding Accu-olijf-/fruitboomschudder	TR	Orijinal Kullanma Talimatı Akülü zeytin/meyve silkme maki- nesi
E	Manual de instrucciones original Vareador de frutas/aceitunas ina- lámbrico	EE	Originaalkasutusjuhend Akuga oliivi-/puuviljaraputi
FIN	Alkuperäiskäyttöohje Akkukäyttöinen oliivi-/hedelmära- vistelija		

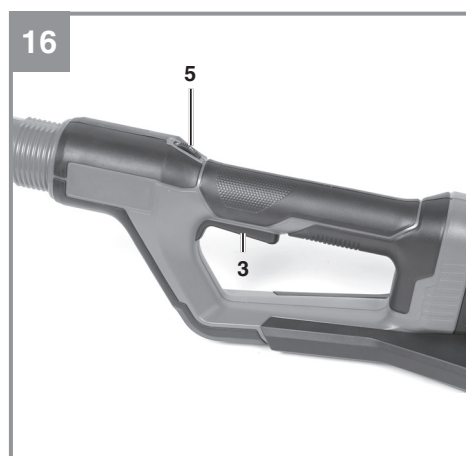
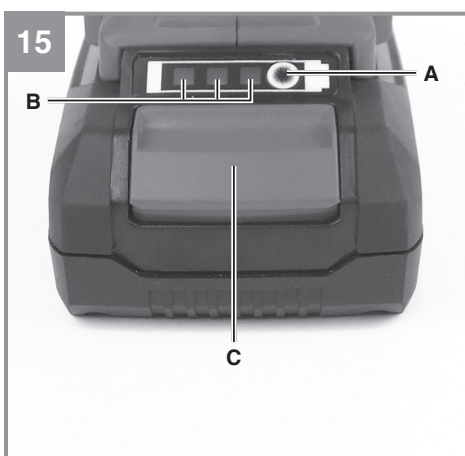
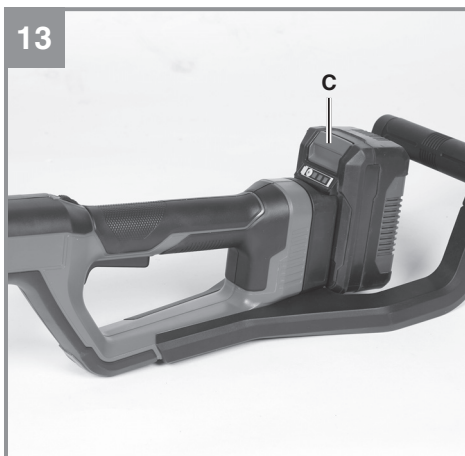
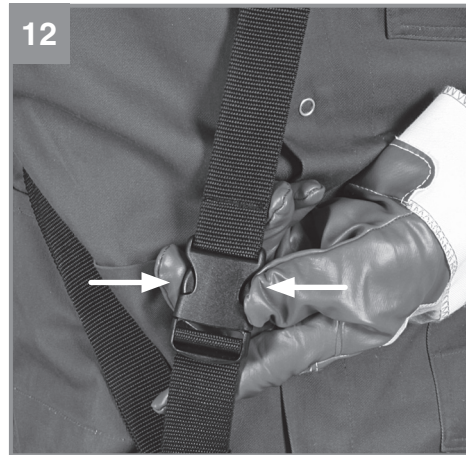
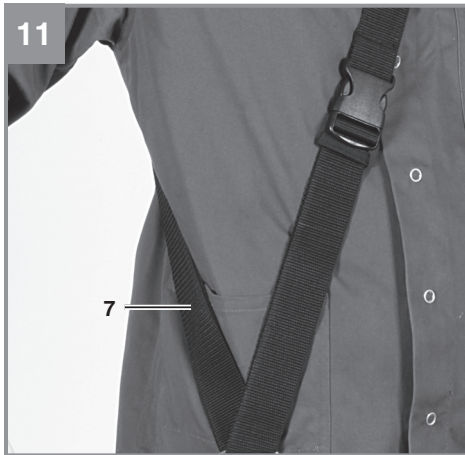
**Art.-Nr.: 34.114.00 (Solo)****I.-Nr.: 21012**

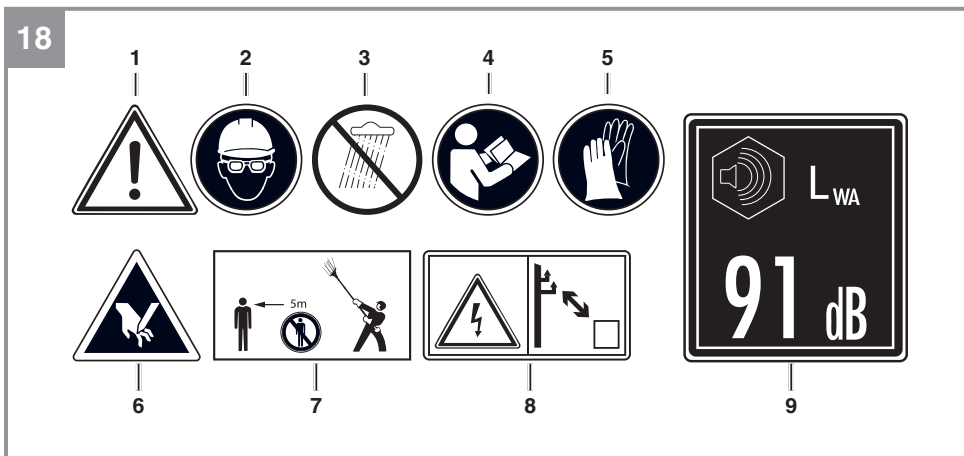
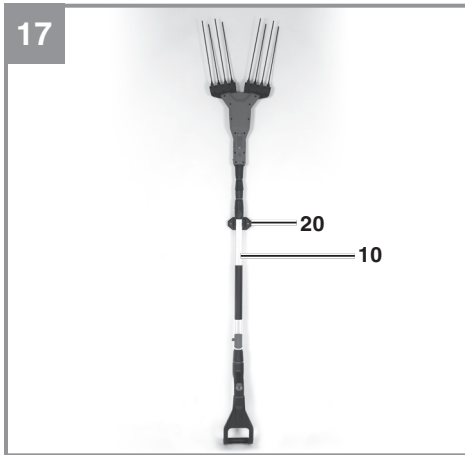












Gefahr!

Beim Benutzen von Geräten müssen einige Sicherheitsvorkehrungen eingehalten werden, um Verletzungen und Schäden zu verhindern. Lesen Sie diese Bedienungsanleitung / Sicherheitshinweise deshalb sorgfältig durch. Bewahren Sie diese gut auf, damit Ihnen die Informationen jederzeit zur Verfügung stehen. Falls Sie das Gerät an andere Personen übergeben sollten, händigen Sie diese Bedienungsanleitung / Sicherheitshinweise bitte mit aus. Wir übernehmen keine Haftung für Unfälle oder Schäden, die durch Nichtbeachten dieser Anleitung und den Sicherheitshinweisen entstehen.

Erklärung der Symbole auf dem Gerät (Bild 18):

1. Warnung!
2. Augen- und Kopfschutz tragen!
3. Gerät vor Regen oder Nässe schützen!
4. Vor Inbetriebnahme Gebrauchsanleitung lesen!
5. Schutzhandschuhe tragen!
6. Hände von den Zinken fernhalten!
7. Sicherheitsabstand einhalten!
8. Lebensgefahr durch Stromschlag! Halten Sie mit dem Gerät ausreichenden Abstand zu oberirdischen Hochspannungsleitungen!
9. Garantierter Schalleistungspegel

1. Sicherheitshinweise

Die entsprechenden Sicherheitshinweise finden Sie im beiliegenden Heftchen!

Warnung!

Lesen Sie alle Sicherheitshinweise, Anweisungen, Bebilderungen und technischen Daten, mit denen dieses Elektrowerkzeug versehen ist. Versäumnisse bei der Einhaltung der nachfolgenden Anweisungen können elektrischen Schlag, Brand und/oder schwere Verletzungen verursachen.

Bewahren Sie alle Sicherheitshinweise und Anweisungen für die Zukunft auf.

Dieses Gerät ist nicht dafür bestimmt, durch Personen (einschließlich Kinder) mit eingeschränkten physischen, sensorischen oder geistigen Fähigkeiten oder mangels Erfahrung und/oder mangels Wissen benutzt zu werden, es sei denn, sie werden durch eine für ihre Sicherheit zuständige Person beaufsichtigt oder erhielten von ihr Anweisungen, wie das Gerät zu benutzen ist. Kinder sollten beaufsichtigt werden, um sicherzu-

stellen, dass sie nicht mit dem Gerät spielen.

2. Gerätebeschreibung und Lieferumfang**2.1 Gerätebeschreibung (Abb. 1/2)**

1. Akkuschießbügel (3tlg.)
 - 1a. Linker Akkuschießbügel
 - 1b. Griff für Akkuschießbügel
 - 1c. Rechter Akkuschießbügel
2. Akkuaufnahme
3. Ein-/Ausschalter
4. Bedienhandgriff
5. Drehzahlregler
6. Überwurfmutter
7. Schultergurt
8. Schultergurthalterung
9. Grifffläche
10. Basisrohr
11. Feststellmutter A
12. Teleskoprohr A
13. Feststellmutter B
14. Teleskoprohr B
15. Verriegelungsmutter
16. Entriegelung
17. Rütteleinheit
18. Gelenk
19. Zinken (8 St.)
20. Wandhalterung
21. Kombi-Schraubendreher
22. Innensechskantschraube mit U-Scheibe
23. Montageschrauben (3 St.)

2.2 Lieferumfang

Bitte überprüfen Sie die Vollständigkeit des Artikels anhand des beschriebenen Lieferumfangs. Bei Fehlteilen wenden Sie sich bitte spätestens innerhalb von 5 Arbeitstagen nach Kauf des Artikels unter Vorlage eines gültigen Kaufbeleges an unser Service Center oder an die Verkaufsstelle, bei der Sie das Gerät erworben haben. Bitte beachten Sie hierzu die Gewährleistungstabelle in den Service-Informationen am Ende der Anleitung.

- Öffnen Sie die Verpackung und nehmen Sie das Gerät vorsichtig aus der Verpackung.
- Entfernen Sie das Verpackungsmaterial sowie Verpackungs- und Transportsicherungen (falls vorhanden).
- Überprüfen Sie, ob der Lieferumfang vollständig ist.
- Kontrollieren Sie das Gerät und die Zubehörteile auf Transportschäden.

- Bewahren Sie die Verpackung nach Möglichkeit bis zum Ablauf der Garantiezeit auf.

Gefahr!

Gerät und Verpackungsmaterial sind kein Kinderspielzeug! Kinder dürfen nicht mit Kunststoffbeuteln, Folien und Kleinteilen spielen! Es besteht Verschluckungs- und Erstickungsgefahr!

- Bedienhandgriff
- Teleskoprohr
- Akkuschiebhubel (3tlg.)
- Schultergurt
- Rüttleinheit
- Zinken (8 St.)
- Wandhalterung
- Kombi-Schraubendreher
- Innensechskantschraube mit U-Scheibe
- Montageschrauben (3 St.)
- Originalbetriebsanleitung
- Sicherheitshinweise

3. Bestimmungsgemäße Verwendung

Der Akku-Oliven-/Obstrüttler dient zum Ernten von Oliven, Walnüsse, Äpfel, Birnen, Pflaumen, Kirschen und sonstigem Fallobst.

Die Maschine darf nur nach ihrer Bestimmung verwendet werden. Jede weitere darüber hinausgehende Verwendung ist nicht bestimmungsgemäß. Für daraus hervorgerufene Schäden oder Verletzungen aller Art haftet der Benutzer/Bediener und nicht der Hersteller.

Bitte beachten Sie, dass unsere Geräte bestimmungsgemäß nicht für den gewerblichen, handwerklichen oder industriellen Einsatz konstruiert wurden. Wir übernehmen keine Gewährleistung, wenn das Gerät in Gewerbe-, Handwerks- oder Industriebetrieben sowie bei gleichzusetzenden Tätigkeiten eingesetzt wird.

4. Technische Daten

Betriebsspannung: 18 V d.c.
Schutzklasse: III
Schutzart: IPX0
Arbeitsbreite: 28 - 53 cm

Zinken Ø: 5 mm
Zinken Länge: 31 cm
Gesamtlänge min ca.: 220 cm
Gesamtlänge max ca.: 310 cm
Gewicht ohne Akku: 4,3 kg

Achtung!

Das Gerät wird ohne Akkus und ohne Ladegerät geliefert und darf nur mit den Li-Ion Akkus der Power X-Change Serie verwendet werden!

Die Li-Ion Akkus der Power X-Change Serie dürfen nur mit dem Power X-Charger geladen werden.

Gefahr!

Geräusch und Vibration

Die Geräusch- und Vibrationswerte wurden entsprechend EN 62841 ermittelt.

Schalldruckpegel L_{pA} 80,2 dB(A)
Unsicherheit K_{pA} 3 dB
Schallleistungspegel L_{WA} gemessen ... 88,2 dB(A)
Unsicherheit K_{WA} 2,55 dB
Schallleistungspegel L_{WA} garantiert 91 dB(A)

Tragen Sie einen Gehörschutz.

Die Einwirkung von Lärm kann Gehörverlust bewirken.

Schwingungsgesamtwerte (Vektorsumme dreier Richtungen) ermittelt entsprechend ISO 22867.

Handgriff unter Last

Handgriff (vorne)

Schwingungsemissionswert a_h = 1,733 m/s²
Unsicherheit K = 1,5 m/s²

Handgriff (hinten)

Schwingungsemissionswert a_h = 1,878 m/s²
Unsicherheit K = 1,5 m/s²

Der angegebene Schwingungsemissionswert ist nach einem genormten Prüfverfahren gemessen worden und kann sich, abhängig von der Art und Weise, in der das Elektrowerkzeug verwendet wird, ändern und in Ausnahmefällen über dem angegebenen Wert liegen.

Der angegebene Schwingungsemissionswert kann zum Vergleich eines Elektrowerkzeuges mit einem anderen verwendet werden.

Der angegebene Schwingungsemissionswert kann auch zu einer einleitenden Einschätzung der Beeinträchtigung verwendet werden.

Beschränken Sie die Geräuschentwicklung und Vibration auf ein Minimum!

- Verwenden Sie nur einwandfreie Geräte.
- Warten und reinigen Sie das Gerät regelmäßig.
- Passen Sie Ihre Arbeitsweise dem Gerät an.
- Überlasten Sie das Gerät nicht.
- Lassen Sie das Gerät gegebenenfalls überprüfen.
- Schalten Sie das Gerät aus, wenn es nicht benutzt wird.
- Tragen Sie Handschuhe.

Vorsicht!

Restrisiken

Auch wenn Sie dieses Elektrowerkzeug vorschriftsmäßig bedienen, bleiben immer Restrisiken bestehen. Folgende Gefahren können im Zusammenhang mit der Bauweise und Ausführung dieses Elektrowerkzeuges auftreten:

- Lungenschäden, falls keine geeignete Staubschutzmaske getragen wird.
- Gehörschäden, falls kein geeigneter Gehörschutz getragen wird.
- Gesundheitsschäden, die aus Hand-Arm-Schwingungen resultieren, falls das Gerät über einen längeren Zeitraum verwendet wird oder nicht ordnungsgemäß geführt und gewartet wird.
- Verletzungen und Sachschäden, die durch herumfliegende Teile verursacht werden.

5. Vor Inbetriebnahme

Das Gerät wird ohne Akku und ohne Ladegerät geliefert und darf nur mit den Li-Ion Akkus der Power-X-Change Serie verwendet werden!

Vorsicht! Montieren Sie den Akku erst, nachdem das Gerät vollständig montiert und alle Einstellungen getätigt wurden. Tragen Sie stets Schutzhandschuhe, wenn Sie Arbeiten am Gerät vornehmen, um Verletzungen zu vermeiden.

5.1 Montage

5.1.1 Akkuschiebegeräte am Bedienungshandgriffgehäuse montieren

Hinweis: Zur Montage verwenden Sie den beigelegten Kombi-Schraubendreher (Abb. 2 / Pos. 21).

1. Abb. 3a: Drücken Sie die Schraubdomen vom linken Akkuschiebegerät (Pos. 1a) in die dafür vorgesehenen Löcher vom Bedienungshandgriffgehäuse (Pos. 4a).
2. Abb. 3b: Schieben Sie den Griff (Pos. 1b) auf den linken Akkuschiebegerät (Pos. 1a).
3. Abb. 3c: Drücken Sie den rechten Akkuschiebegerät (Pos. 1c) in den Griff (Pos. 1b) und in das Bedienungshandgriffgehäuse.
4. Abb. 3d: Mit den drei Montageschrauben (Pos. 23) verschrauben Sie, von der rechten Seite aus, den linken und rechten Akkuschiebegerät miteinander.
5. Abb. 3e-3f: Stecken Sie die Innensechskantschraube mit U-Scheibe (Pos. 22) durch den rechten Akkuschiebegerät und den Griff und verschrauben Sie beides mit dem linken Akkuschiebegerät.

5.1.2 Zinken am Gelenk montieren

Abb. 4: Drücken Sie die Zinken (Pos. 19) in die Aufnahmen (Pos. 18a) am Gelenk. Die Zinken werden mit einem hörbaren Klick verriegelt.

5.1.3 Basisrohr mit Bedienungshandgriffgehäuse verbinden

Abb. 5a - 5c: Hinweis: Die Führungsfeder (Pos. 10a) am Basisrohr muss mit der Führungsnut (Pos. 4b) am Bedienungshandgriffgehäuse übereinstimmen.

Stecken Sie das Basisrohr (Pos. 10) bis zur Wulst (Pos. 10b) in das Bedienungshandgriffgehäuse und schrauben Sie es mit der Überwurfmutter (Pos. 6) fest.

5.1.4 Teleskoprohr B mit Rütteleinheit verbinden

Abb. 6a - 6c: Hinweis: Die Führungsfeder (Pos. 14a) am Teleskoprohr B (Pos. 14) muss mit der Führungsnut (Pos. 17a) der Rütteleinheit (Pos. 17) übereinstimmen.

Stecken Sie das Teleskoprohr B (Pos. 14) bis zum Ring (Pos. 14b) in die Rütteleinheit und schrauben Sie es mit der Verriegelungsmutter (Pos. 15) fest. Dabei werden beide Teile miteinander verriegelt.

5.1.5 Schultergurt montieren

Abb. 7: Haken Sie den Karabiner (Pos. 7a) des Schultergurtes (Pos. 7) an der Gurthalterung (Pos. 8) ein.

5.2 Demontage

5.2.1 Zinken vom Gelenk entfernen

Abb. 8a – 8b: Drücken Sie z.B. mit dem Kombi-Schraubendreher (Abb. 2 / Pos. 21) seitlich auf die vier farblich gekennzeichneten Flächen (Pos. 18b). Es werden dabei jeweils zwei innere bzw. äußere Zinken entriegelt und können aus den Aufnahmen (Pos. 18a) gezogen werden.

5.2.2 Bedienhandgriffgehäuse vom Basisrohr entfernen

Schrauben Sie die Überwurfmutter (Abb. 5c / Pos. 6) ganz auf und ziehen Sie das Bedienhandgriffgehäuse ab.

5.2.3 Rüttel­einheit vom Teleskoprohr B entfernen

Abb. 9: Schieben Sie die Entriegelung (Pos. 16) nach vorne, schrauben Sie die Verriegelungsmutter (Pos. 15) ganz auf und ziehen Sie die Rüttel­einheit ab.

5.3 Einstellungen

5.3.1 Teleskoprohre einstellen (Abb. 10)

1. Öffnen Sie die Teleskoprohr-Verriegelungsmuttern (Pos. 11 + Pos. 13) durch Linksdrehung.
2. Ziehen Sie die Teleskoprohre (Pos. 12 + Pos. 14) soweit dies für die Arbeitshöhe erforderlich ist heraus.
3. Schließen Sie die Teleskoprohr-Verriegelungsmuttern (Pos. 11 + Pos. 13) durch Rechtsdrehung.

5.3.2 Schultergurt anlegen und einstellen

Warnung! Tragen Sie bei der Arbeit immer einen Schultergurt. Schalten Sie das Gerät immer aus, bevor Sie den Schultergurt lösen. Es besteht Verletzungsgefahr.

1. Abb. 11: Legen Sie den Schultergurt (Pos. 7) über die Schulter.
2. Abb. 7: Stellen Sie die Gurtlänge so ein, dass sich die Schultergurthalterung (Pos. 8) auf Hüfthöhe befindet. Bei Bedarf kann die Schultergurthalterung (Pos. 8) am Basisrohr verschoben werden. Dazu die Flügelmutter (Pos. 8a) an der Schultergurthalterung lo-

ckern, Schultergurthalterung verschieben und Flügelmutter wieder festziehen.

3. Abb. 12: Der Schultergurt ist mit einer Schnalle ausgestattet. Drücken Sie, falls es notwendig ist das Gerät schnell abzulegen, die Haken zusammen.

5.4 Montage des Akkus (Abb. 13)

Drücken Sie die Rasttaste (C) des Akkus und schieben Sie den Akku in die dafür vorgesehene Akkuaufnahme. Sobald der Akku in einer Position wie in Abb. 13 zu sehen ist, auf Einrasten der Rasttaste achten! Der Ausbau des Akkus erfolgt in umgekehrter Reihenfolge!

5.5 Laden des Akkus (Abb. 13-14)

1. Akku-Pack aus dem Gerät nehmen. Dazu die Rasttaste (C) drücken.
2. Vergleichen, ob die auf dem Typenschild angegebene Netzspannung mit der vorhandenen Netzspannung übereinstimmt. Stecken Sie den Netzstecker des Ladegeräts in die Steckdose. Die grüne LED beginnt zu blinken.
3. Stecken Sie den Akku auf das Ladegerät.
4. Unter Punkt „Anzeige Ladegerät“ finden Sie eine Tabelle mit den Bedeutungen der LED Anzeige am Ladegerät.

Während des Ladens kann sich der Akku etwas erwärmen. Dies ist jedoch normal.

Sollte das Laden des Akku-Packs nicht möglich sein, überprüfen Sie bitte,

- ob an der Steckdose die Netzspannung vorhanden ist
- ob ein einwandfreier Kontakt an den Ladekontakten vorhanden ist.

Sollte das Laden des Akku-Packs immer noch nicht möglich sein, bitten wir Sie,

- das Ladegerät
- und den Akku-Pack

an unseren Kundendienst zu senden.

Für einen fachgerechten Versand kontaktieren Sie bitte unseren Kundendienst oder die Verkaufsstelle, bei der das Gerät erworben wurde.

Beachten Sie beim Versand oder Entsorgung von Akkus bzw. Akkugerät, dass diese einzeln in Kunststoffbeutel verpackt werden, um Kurzschlüsse und Brand zu vermeiden!

Im Interesse einer langen Lebensdauer des Akku-Packs sollten Sie für eine rechtzeitige Wiederaufladung des Akku-Packs sorgen. Dies ist auf jeden Fall notwendig, wenn Sie feststellen, dass die Leistung des Geräts nachlässt. Entladen Sie den Akku-Pack nie vollständig. Dies führt zu einem Defekt des Akku-Packs!

5.6 Akku-Kapazitätsanzeige (Abb. 15)

Drücken Sie auf den Schalter für Akku-Kapazitätsanzeige (A). Die Akku-Kapazitätsanzeige (B) signalisiert Ihnen den Ladezustand des Akkus anhand von 3 LED's.

Alle 3 LED's leuchten:

Der Akku ist voll aufgeladen.

2 oder 1 LED('s) leuchten

Der Akku verfügt über ausreichende Restladung.

1 LED blinkt:

Der Akku ist leer, laden Sie den Akku auf.

Alle LED's blinken:

Die Temperatur des Akkus ist unterschritten. Entfernen Sie den Akku vom Gerät und lassen Sie den Akku einen Tag bei Raumtemperatur liegen. Tritt der Fehler wieder auf, so wurde der Akku tiefentladen und ist defekt. Entfernen Sie den Akku vom Gerät. Ein defekter Akku darf nicht mehr verwendet bzw. geladen werden.

6. Betrieb

Beachten Sie bitte die gesetzlichen Bestimmungen zur Lärmschutzverordnung, die örtlich unterschiedlich sein können.

Vorsicht! Tragen Sie bei der Arbeit immer einen Schultergurt. Schalten Sie das Gerät immer aus bevor Sie den Schultergurt lösen. Es besteht Verletzungsgefahr.

- Stellen Sie den Schultergurt, Schultergurthalterung und das Gerät immer Ihren Bedürfnissen entsprechend ein.

6.1 Ein- / Ausschalten (Abb. 16)

Halten Sie das Gerät mit beiden Händen an vorhandenen Griffen und Griffflächen so fest, dass die Hand den jeweiligen Griff mit dem Daumen umschließt.

- Drücken Sie den Ein- / Ausschalter (Pos. 3) unter 2 Sekunden, so schaltet das Gerät kurz ein und sobald Sie den Ein- / Ausschalter wieder loslassen aus.
- Drücken Sie den Ein- / Ausschalter (Pos. 3) mindestens 2 Sekunden, so schaltet das Gerät dauerhaft ein. Zum Ausschalten betätigen Sie den Ein- / Ausschalter erneut.

6.2 Drehzahlregelung (Abb. 16)

Das Gerät ist mit einer elektronischen Drehzahlregelung ausgestattet, die es erlaubt, die Geschwindigkeit der Rüttelbewegung einzustellen. Drehen Sie dazu den Drehzahlregler (Pos. 5) in die gewünschte Position. Betreiben Sie das Gerät nur mit der notwendigen Drehzahl und lassen Sie es nicht unnötig hoch drehen.

1 = niedrigste Drehzahl
(langsame Rüttelbewegung)

7 = höchste Drehzahl
(schnelle Rüttelbewegung)

7. Arbeiten

- Halten Sie das Gerät mit einer Hand am Bedienhandgriff (Abb. 1 / Pos. 4) und mit der anderen Hand an der Grifffläche (Abb. 1 / Pos. 9) so fest, dass die Hand den Bedienhandgriff bzw. die Grifffläche mit dem Daumen umschließt. Bei Bedarf können auch Grifffläche und der Griff für den Akku-Schutzbügel (Abb. 1 / Pos. 1) verwendet werden. Lassen Sie dabei aber besondere Vorsicht walten, da Sie die Hand nicht am Ein-/Ausschalter haben und deshalb bei Gefahr das Gerät nicht sofort abschalten können.
- Rütteln Sie die unteren und äußeren, herabhängenden Äste von oben nach unten. Hierzu können Sie die Teleskoprohre meist eingezogen lassen.
- Rütteln Sie die oberen Äste von oben nach unten. Beachten Sie, dass das Gerät aufgrund der Hebelwirkung sehr schwer werden kann, wenn die Teleskoprohre maximal ausgezogen sind.

8. Reinigung, Wartung und Ersatzteilbestellung

Gefahr!

Ziehen Sie vor allen Reinigungs- und Wartungsarbeiten den Akku-Pack.

8.1 Reinigung

- Halten Sie die Griffe ölfrei, damit Sie immer sicheren Halt haben.
- Tauchen Sie das Gerät zur Reinigung keinesfalls in Wasser oder andere Flüssigkeiten.
- Entfernen Sie Ablagerungen mit einer Bürste.
- Halten Sie Schutzvorrichtungen, Luftschlitz und Motorenhäuser so staub- und schmutzfrei wie möglich. Reiben Sie das Gerät mit einem sauberen Tuch ab oder blasen Sie es mit Druckluft bei niedrigem Druck aus.
- Wir empfehlen, dass Sie das Gerät direkt nach jeder Benutzung reinigen.
- Reinigen Sie das Gerät regelmäßig mit einem feuchten Tuch. Verwenden Sie keine Reinigungs- oder Lösungsmittel; diese könnten die Kunststoffteile des Gerätes angreifen. Achten Sie darauf, dass kein Wasser in das Geräteinnere gelangen kann. Das Eindringen von Wasser in ein Elektrogerät erhöht das Risiko eines elektrischen Schlages.

8.2 Wartung

Im Geräteinneren befinden sich keine weiteren zu wartenden Teile.

8.3 Ersatzteilbestellung:

Bei der Ersatzteilbestellung sollten folgende Angaben gemacht werden:

- Typ des Gerätes
- Artikelnummer des Gerätes
- Ident-Nummer des Gerätes
- Ersatzteilnummer des erforderlichen Ersatzteils

Aktuelle Preise und Infos finden Sie unter www.Einhell-Service.com

Ersatz-Zinken Art.Nr.: 34.052.31

9. Lagerung

- Reinigen und Warten Sie das Gerät vor der Lagerung.
- Lagern Sie das Gerät und dessen Zubehör an einem dunklen, trockenen und frostfreiem Ort. Die optimale Lagertemperatur liegt zwischen

5 und 30 °C. Bewahren Sie das Elektrowerkzeug in der Originalverpackung auf.

9.1 Wandhalterung (Abb. 17)

Zur Lagerung können Sie die Wandhalterung (Abb. 2 / Pos. 20) verwenden.

Vorsicht! Stellen Sie sicher, dass sich im Bereich der Bohrlöcher keine elektrischen Leitungen oder andere Installationen (z.B. Wasserrohre) befinden. Achten Sie auf festen, waagerechten Sitz der Wandhalterung. Verwenden Sie nur geeignetes Befestigungsmaterial an einer tragfähigen Wand

1. Markieren Sie waagrecht die Positionen der beiden Bohrlöcher an einer tragfähigen Wand. Die Bohrlöcher liegen 90 mm auseinander.
2. Bohren Sie anschließend zwei Löcher in die Wand und setzen Sie geeignete Dübel ein. Platzieren Sie die Löcher der Wandhalterung über die Bohrlöcher und befestigen Sie diese mit geeigneten Schrauben.
3. Drücken Sie das Basisrohr (Pos. 10) in die Wandhalterung (Pos. 20).

10. Transport

Sichern Sie das Gerät während des Transportes, um Beschädigung oder Verletzungen zu vermeiden.

11. Entsorgung und Wiederverwertung

Das Gerät befindet sich in einer Verpackung um Transportschäden zu verhindern. Diese Verpackung ist Rohstoff und ist somit wieder verwendbar oder kann dem Rohstoffkreislauf zurückgeführt werden. Das Gerät und dessen Zubehör bestehen aus verschiedenen Materialien, wie z.B. Metall und Kunststoffe. Defekte Geräte gehören nicht in den Hausmüll. Zur fachgerechten Entsorgung sollte das Gerät an einer geeigneten Sammelstellen abgegeben werden. Wenn Ihnen keine Sammelstelle bekannt ist, sollten Sie bei der Gemeindeverwaltung nachfragen.

12. Fehlersuchplan

Gefahr!

Vor der Fehlersuche ausschalten und Akku entfernen.

Die folgende Tabelle zeigt Fehlersymptome auf und beschreibt wie Sie Abhilfe schaffen können, wenn Ihre Maschine einmal nicht richtig arbeitet. Wenn Sie damit das Problem nicht lokalisieren und beseitigen können, wenden Sie sich an Ihre Service-Werkstatt.

Störung	Mögliche Ursache	Behebung
Gerät funktioniert nicht	<ul style="list-style-type: none">- Akku leer- Akku nicht korrekt eingesteckt	<ul style="list-style-type: none">- Akku laden- Akku entfernen und neu einstecken

13. Anzeige Ladegerät

Anzeigestatus		Bedeutung und Maßnahme
Rote LED	Grüne LED	
Aus	Blinkt	Betriebsbereitschaft Das Ladegerät ist an das Netz angeschlossen und betriebsbereit, Akku ist nicht im Ladegerät
An	Aus	Laden Das Ladegerät lädt den Akku im Schnellladebetrieb. Die entsprechenden Ladezeiten finden Sie direkt am Ladegerät. Hinweis! Je nach vorhandener Akkuladung können die tatsächlichen Ladezeiten von den angegebenen Ladezeiten etwas abweichen.
Aus	An	Der Akku ist aufgeladen und einsatzbereit. (READY TO GO) Danach wird bis zur vollständigen Ladung auf eine Schonladung umgeschaltet. Lassen Sie hierzu den Akku etwa 15 min. länger am Ladegerät. Maßnahme: Entnehmen Sie den Akku aus dem Ladegerät. Trennen Sie das Ladegerät vom Netz.
Blinkt	Aus	Anpassungsladung Das Ladegerät befindet sich im Modus für schonende Ladung. Hierbei wird der Akku aus Sicherheitsgründen langsamer geladen und benötigt mehr Zeit. Dies kann folgende Ursachen haben: - Akku wurde sehr lange Zeit nicht mehr geladen. - Die Akkutemperatur liegt nicht im Idealbereich zwischen 10° C und 45° C. Maßnahme: Warten Sie bis der Ladevorgang abgeschlossen ist, der Akku kann trotzdem weiter geladen werden.
Blinkt	Blinkt	Fehler Ladevorgang ist nicht mehr möglich. Der Akku ist defekt. Maßnahme: Ein defekter Akku darf nicht mehr geladen werden. Entnehmen Sie den Akku aus dem Ladegerät.
An	An	Temperaturstörung Der Akku ist zu heiß (z. B. direkte Sonnenbestrahlung) oder zu kalt (unter 0° C) Maßnahme: Entnehmen Sie den Akku und bewahren Sie diesen 1 Tag bei Raumtemperatur (ca. 20° C) auf.



Nur für EU-Länder

Werfen Sie Elektrowerkzeuge nicht in den Hausmüll!

Gemäß europäischer Richtlinie 2012/19/EU über Elektro- und Elektronik-Altgeräte und Umsetzung in nationales Recht müssen verbrauchte Elektrowerkzeuge getrennt gesammelt werden und einer umweltgerechten Wiederverwertung zugeführt werden.

Recycling-Alternative zur Rücksendeaufforderung:

Der Eigentümer des Elektrogerätes ist alternativ anstelle Rücksendung zur Mitwirkung bei der sachgerechten Verwertung im Falle der Eigentumsaufgabe verpflichtet. Das Altgerät kann hierfür auch einer Rücknahmestelle überlassen werden, die eine Beseitigung im Sinne der nationalen Kreislaufwirtschafts- und Abfallgesetze durchführt. Nicht betroffen sind den Altgeräten beigefügte Zubehörteile und Hilfsmittel ohne Elektrobestandteile.

Bitte beachten Sie bei der Entsorgung, dass Akkus und Leuchtmittel (z. B. Glühbirne) dem Gerät entnommen werden.

Der Nachdruck oder sonstige Vervielfältigung von Dokumentation und Begleitpapieren der Produkte, auch auszugsweise, ist nur mit ausdrücklicher Zustimmung der Einhell Germany AG zulässig.

Technische Änderungen vorbehalten

Service-Informationen

Wir unterhalten in allen Ländern, welche in der Garantieurkunde benannt sind, kompetente Service-Partner, deren Kontakte Sie der Garantieurkunde entnehmen. Diese stehen Ihnen für alle Service-Belange wie Reparatur, Ersatzteil- und Verschleißteil-Versorgung oder den Bezug von Verbrauchsmaterialien zur Verfügung.

Es ist zu beachten, dass bei diesem Produkt folgende Teile einem gebrauchsgemäßen oder natürlichen Verschleiß unterliegen bzw. folgende Teile als Verbrauchsmaterialien benötigt werden.

Kategorie	Beispiel
Verschleißteile*	Zinken, Akku, Kohlebürsten
Verbrauchsmaterial/ Verbrauchsteile*	
Fehlteile	

* nicht zwingend im Lieferumfang enthalten!

Bei Mängel oder Fehlern bitten wir Sie, den Fehlerfall im Internet unter www.Einhell-Service.com anzu-melden. Bitte achten Sie auf eine genaue Fehlerbeschreibung und beantworten Sie dazu in jedem Fall folgende Fragen:

- Hat das Gerät bereits einmal funktioniert oder war es von Anfang an defekt?
- Ist Ihnen vor dem Auftreten des Defektes etwas aufgefallen (Symptom vor Defekt)?
- Welche Fehlfunktion weist das Gerät Ihrer Meinung nach auf (Hauptsymptom)?
Beschreiben Sie diese Fehlfunktion.

Garantieurkunde

Sehr geehrte Kundin, sehr geehrter Kunde,
unsere Produkte unterliegen einer strengen Qualitätskontrolle. Sollte dieses Gerät dennoch einmal nicht einwandfrei funktionieren, bedauern wir dies sehr und bitten Sie, sich an unseren Servicedienst unter der auf dieser Garantiekarte angegebenen Adresse zu wenden. Gerne stehen wir Ihnen auch telefonisch über die angegebene Servicrufnummer zur Verfügung. Für die Geltendmachung von Garantieansprüchen gilt folgendes:

1. Diese Garantiebedingungen richten sich ausschließlich an Verbraucher, d. h. natürliche Personen, die dieses Produkt weder im Rahmen ihrer gewerblichen noch anderen selbständigen Tätigkeit nutzen wollen. Diese Garantiebedingungen regeln zusätzliche Garantieleistungen, die der u. g. Hersteller zusätzlich zur gesetzlichen Gewährleistung Käufern seiner Neugeräte verspricht. Ihre gesetzlichen Gewährleistungsansprüche werden von dieser Garantie nicht berührt. Unsere Garantieleistung ist für Sie kostenlos.
2. Die Garantieleistung erstreckt sich ausschließlich auf Mängel an einem von Ihnen erworbenen neuen Gerät des u. g. Herstellers, die auf einem Material- oder Herstellungsfehler beruhen und ist nach unserer Wahl auf die Behebung solcher Mängel am Gerät oder den Austausch des Gerätes beschränkt. Bitte beachten Sie, dass unsere Geräte bestimmungsgemäß nicht für den gewerblichen, handwerklichen oder beruflichen Einsatz konstruiert wurden. Ein Garantievertrag kommt daher nicht zustande, wenn das Gerät innerhalb der Garantiezeit in Gewerbe-, Handwerks- oder Industriebetrieben verwendet wurde oder einer gleichzusetzenden Beanspruchung ausgesetzt war.
3. Von unserer Garantie ausgenommen sind:
 - Schäden am Gerät, die durch Nichtbeachtung der Montageanleitung oder aufgrund nicht fachgerechter Installation, Nichtbeachtung der Gebrauchsanleitung (wie durch z.B. Anschluss an eine falsche Netzspannung oder Stromart) oder Nichtbeachtung der Wartungs- und Sicherheitsbestimmungen oder durch Aussetzen des Geräts an anomale Umweltbedingungen oder durch mangelnde Pflege und Wartung entstanden sind.
 - Schäden am Gerät, die durch missbräuchliche oder unsachgemäße Anwendungen (wie z.B. Überlastung des Gerätes oder Verwendung von nicht zugelassenen Einsatzwerkzeugen oder Zubehör), Eindringen von Fremdkörpern in das Gerät (wie z.B. Sand, Steine oder Staub, Transportschäden), Gewaltanwendung oder Fremdeinwirkungen (wie z. B. Schäden durch Herunterfallen) entstanden sind.
 - Schäden am Gerät oder an Teilen des Geräts, die auf einen gebrauchsgemäßen, üblichen oder sonstigen natürlichen Verschleiß zurückzuführen sind.
4. Die Garantiezeit beträgt 24 Monate und beginnt mit dem Kaufdatum des Gerätes. Garantieansprüche sind vor Ablauf der Garantiezeit innerhalb von zwei Wochen, nachdem Sie den Defekt erkannt haben, geltend zu machen. Die Geltendmachung von Garantieansprüchen nach Ablauf der Garantiezeit ist ausgeschlossen. Die Reparatur oder der Austausch des Gerätes führt weder zu einer Verlängerung der Garantiezeit noch wird eine neue Garantiezeit durch diese Leistung für das Gerät oder für etwaige eingebaute Ersatzteile in Gang gesetzt. Dies gilt auch bei Einsatz eines Vor-Ort-Services.
5. Für die Geltendmachung Ihres Garantieanspruches melden Sie bitte das defekte Gerät an unter: www.Einhell-Service.com. Halten Sie bitte den Kaufbeleg oder andere Nachweise Ihres Kaufs des Neugeräts bereit. Geräte, die ohne entsprechende Nachweise oder ohne Typenschild eingeschickt werden, sind von der Garantieleistung aufgrund mangelnder Zuordnungsmöglichkeit ausgeschlossen. Ist der Defekt des Gerätes von unserer Garantieleistung erfasst, erhalten Sie umgehend ein repariertes oder neues Gerät zurück.

Selbstverständlich beheben wir gegen Erstattung der Kosten auch gerne Defekte am Gerät, die vom Garantiumfang nicht oder nicht mehr erfasst sind. Dazu senden Sie das Gerät bitte an unsere Serviceadresse.

Für Verschleiß-, Verbrauchs- und Fehlteile verweisen wir auf die Einschränkungen dieser Garantie gemäß den Service-Informationen dieser Bedienungsanleitung.

Einhell Service · Eschenstraße 6 · 94405 Landau/Isar (Deutschland)



**Sehr geehrte Kundin,
sehr geehrter Kunde,
LIEBE MÖGLICHMACHER,**

wir haben das Ziel, alles dafür zu tun, damit Sie mit Einhell all Ihre Projekte möglich machen können. Aus diesem Grund ist Service bei uns gelebter Anspruch: mit über 20 Jahren Erfahrung und mehr als 120 kompetenten und persönlichen Ansprechpartnern hat es sich der Einhell Service auf die Fahnen geschrieben, Sie bei allen Fragen zu Ihrem Produkt zu unterstützen. Dazu gehört ein beratendes Technikerteam, bis zu 10 Jahre Ersatzteilverfügbarkeit, 24 Stunden Versandservice, eine leistungsfähige Reparatur-Organisation und ein flächendeckendes Service-Partnernetz.

Über unser Onlineportal www.Einhell-Service.com sind viele unserer verfügbaren Services jetzt noch schneller und einfacher für Sie erreichbar – rund um die Uhr, sieben Tage die Woche.



Einhell Service
Eschenstraße 6
94405 Landau an der Isar

Telefon: 09951 - 959 2000
Telefax: 09951 - 959 1700
E-Mail: Service-DE@Einhell.com

Einhell-Service.com
>>>
Wir freuen uns auf Ihren Besuch unter

Danger!

When using the equipment, a few safety precautions must be observed to avoid injuries and damage. Please read the complete operating instructions and safety regulations with due care. Keep this manual in a safe place, so that the information is available at all times. If you give the equipment to any other person, hand over these operating instructions and safety regulations as well. We cannot accept any liability for damage or accidents which arise due to a failure to follow these instructions and the safety instructions.

Explanation of the symbols on the equipment (Fig. 18):

1. Warning!
2. Wear safety goggles and head protection!
3. Protect the tool from rain and damp!
4. Read the operating instructions before you use the tool for the first time!
5. Wear safety gloves!
6. Keep your hands away from the prongs!
7. Keep a safe distance!
8. An electric shock can cause fatal injury!
When holding the tool, keep it well away from overhead power cables!
9. Guaranteed sound power level

1. Safety regulations

The corresponding safety information can be found in the enclosed booklet.

Warning!

Read all the safety information, instructions, illustrations and technical data provided on or with this power tool. Failure to adhere to the following instructions may result in electric shock, fire and/or serious injury.

Keep all the safety information and instructions in a safe place for future use.

This appliance is not intended for use by persons (including children) with reduced physical, sensory or mental capabilities, or lack of experience and knowledge, unless they have been given supervision or instruction concerning use of the appliance by a person responsible for their safety. Children should be supervised to ensure that they do not play with the appliance.

2. Layout and items supplied**2.1 Layout (Fig. 1/2)**

1. Battery guard handle (3 parts)
 - 1a. Left battery guard handle
 - 1b. Grip for battery guard handle
 - 1c. Right battery guard handle
2. Battery mount
3. On/Off switch
4. Operating handle
5. Speed controller
6. Union nut
7. Shoulder strap
8. Shoulder strap holder
9. Grip surface
10. Base tube
11. Lock nut A
12. Telescopic tube A
13. Lock nut B
14. Telescopic tube B
15. Lock nut
16. Lock release
17. Shaking unit
18. Joint
19. Prongs (8 pcs)
20. Wall bracket
21. Combination screwdriver
22. Socket head screw with washer
23. Assembly screws (3 pcs)

2.2 Items supplied

Please check that the article is complete as specified in the scope of delivery. If parts are missing, please contact our service center or the sales outlet where you made your purchase at the latest within 5 working days after purchasing the product and upon presentation of a valid bill of purchase. Also, refer to the warranty table in the service information at the end of the operating instructions.

- Open the packaging and take out the equipment with care.
- Remove the packaging material and any packaging and/or transportation braces (if available).
- Check to see if all items are supplied.
- Inspect the equipment and accessories for transport damage.
- If possible, please keep the packaging until the end of the guarantee period.

Danger!

The equipment and packaging material are not toys. Do not let children play with plastic bags, foils or small parts. There is a danger of swallowing or suffocating!

- Operating handle
- Telescopic tube
- Battery guard handle (3 parts)
- Shoulder strap
- Shaking unit
- Prongs (8 pcs)
- Wall bracket
- Combination screwdriver
- Socket head screw with washer
- Assembly screws (3 pcs)
- Original operating instructions
- Safety instructions

3. Proper use

The cordless olive/fruit tree shaker is used for harvesting olives, walnuts, apples, pears, plums, cherries and other types of windfall.

The equipment is to be used only for its prescribed purpose. Any other use is deemed to be a case of misuse. The user / operator and not the manufacturer will be liable for any damage or injuries of any kind caused as a result of this.

Please note that our equipment has not been designed for use in commercial, trade or industrial applications. Our warranty will be voided if the machine is used in commercial, trade or industrial businesses or for equivalent purposes.

4. Technical data

Operating voltage: 18 V DC
 Protection class: III
 Protection type: IPX0
 Working width: 28 - 53 cm
 Prongs Ø: 5 mm
 Prongs length: 31 cm
 Minimum overall length approx.: 220 cm
 Maximum overall length approx.: 310 cm
 Weight without battery: 4.3 kg

Caution!

The equipment is supplied without batteries and without a charger and is allowed to be used only with the lithium-ion batteries of the Power X-Change series!

The lithium-ion batteries of the Power X-Change series are allowed to be charged only with the Power-X charger.

Danger!**Sound and vibration**

Sound and vibration values were measured in accordance with EN 62841.

Sound pressure level L_{pA} 80.2 dB(A)
 Uncertainty K_{pA} 3 dB
 Measured sound power level L_{WA} 88.2 dB(A)
 Uncertainty K_{WA} 2.55 dB
 Guaranteed sound power level L_{WA} 91 dB(A)

Wear ear-muffs.

The impact of noise can cause damage to hearing.

Total vibration values (vector sum of three directions) determined in accordance with ISO 22867.

Handle under load**Handle (front)**

Vibration emission value $a_h = 1.733 \text{ m/s}^2$
 Uncertainty $K = 1.5 \text{ m/s}^2$

Handle (rear)

Vibration emission value $a_h = 1.878 \text{ m/s}^2$
 Uncertainty $K = 1.5 \text{ m/s}^2$

The stated vibration emission levels and stated noise emission values were measured in accordance with a set of standardized criteria and can be used to compare one power tool with another.

The stated vibration emission levels and stated noise emission values can also be used to make an initial assessment of exposure.

Warning:

The vibration and noise emission levels may vary from the level specified during actual use, depending on the way in which the power tool is used, especially the type of workpiece it is used for.

Keep the noise emissions and vibrations to a minimum.

- Only use appliances which are in perfect working order.
- Service and clean the appliance regularly.
- Adapt your working style to suit the appliance.
- Do not overload the appliance.
- Have the appliance serviced whenever necessary.
- Switch the appliance off when it is not in use.
- Wear protective gloves.

Caution!

Residual risks

Even if you use this electric power tool in accordance with instructions, certain residual risks cannot be ruled out. The following hazards may arise in connection with the equipment's construction and layout:

- Lung damage if no suitable protective dust mask is used.
- Damage to hearing if no suitable ear protection is used.
- Health damage caused by hand-arm vibrations if the equipment is used over a prolonged period or is not properly guided and maintained.
- Injury and damage to property caused by catapulted objects.

5. Before starting the equipment

The equipment is supplied without batteries and without a charger and is allowed to be used only with the lithium-ion batteries of the Power X-Change series!

Caution! Do not fit the battery until the equipment has been fully assembled and all the settings have been actuated. Always wear protective gloves when working on the equipment to protect yourself against injury.

5.1 Assembly

5.1.1 Fitting the battery guard handle to the housing of the operating handle

Note: To fit, use the supplied combination screwdriver (Fig. 2 / Item 21).

1. Fig. 3a: Press the screw boss from the left battery guard handle (Item 1a) into the holes provided in the housing of the operating handle (Item 4a).

2. Fig. 3b: Push the grip (Item 1b) onto the left battery guard handle (Item 1a).
3. Fig. 3c: Press the right battery guard handle (Item 1c) into the grip (Item 1b) and into the housing of the operating handle (Item 19).
4. Fig. 3d: Use the three assembly screws (Item 23) to screw together (from the right-hand side) the left and the right battery guard handles.
5. Fig. 3e-3f: Pass the socket head screw with washer (Item 22) through the right battery guard handle and the grip and screw both to the left battery guard handle.

5.1.2 Fitting the prongs to the joint

Fig. 4: Press the prongs (Item 19) into the mounts (Item 18a) on the joint. The prongs will be locked in place with an audible click.

5.1.3 Connecting the base tube to the housing of the operating handle

Fig. 5a - 5c: Note: The guide spring (Item 10a) on the base tube must match the guide groove (Item 4b) on the housing of the operating handle. Push the base tube (Item 10) into the housing of the operating handle as far as the bead (Item 10b) and use the union nut (Item 6) to screw it tight.

5.1.4 Connecting the telescopic tube B to the shaking unit

Fig. 6a - 6c: Note: The guide spring (Item 14a) on the telescopic tube B (Item 14) must match the guide groove (Item 17a) on the shaking unit (Item 17).

Push the telescopic tube B (Item 14) into the shaking unit as far as the ring (Item 14b) and use the lock nut (Item 15) to screw it tight. This will lock both parts together.

5.1.5 Fitting the shoulder strap

Fig. 7: Hook the carabiner (Item 7a) of the shoulder strap (Item 7) on the strap holder (Item 8).

5.2 Dismantling

5.2.1 Removing the prongs from the joint

Fig. 8a - 8b: Use e.g. the combination screwdriver (Fig. 2 / Item 21) to press sideways on the four color-coded areas (Item 18b). Two inner or outer prongs will be unlocked as the result and can be pulled out of the mounts (Item 18a).

5.2.2 Removing the housing of the operating handle from the base tube

Fully unscrew the union nut (Fig. 5c / Item 6) and pull off the housing of the operating handle.

5.2.3 Removing the shaking unit from the telescopic tube B

Fig. 9: Push the lock release (Item 16) forward, fully unscrew the union nut (Item 15) and pull off the shaking unit.

5.3 Settings

5.3.1 Adjusting the telescopic tubes (Fig. 10)

1. Undo the telescopic tube lock nuts (Item 11 + Item 13) by turning them counter-clockwise.
2. Pull out the telescopic tubes (Item 12 + Item 14) to suit the required working height.
3. Secure the telescopic tube lock nuts (Item 11 + Item 13) by turning them clockwise.

5.3.2 Putting on and adjusting the shoulder strap

Warning! Always use a shoulder strap when working with the tool. Always switch off the tool before you release the should strap. Otherwise there is a risk of injury.

1. Fig. 11: Slip the should strap (Item 7) over your shoulder.
2. Fig. 7: Adjust the length of the shoulder strap so that the shoulder strap holder (Item 8) is at waist level. If necessary you can adjust the position of the shoulder strap holder (Item 8) on the base tube. To do so, slacken the wing nut (Item 8a) on the shoulder strap holder, move the shoulder strap holder and then retighten the wing nut.
3. Fig. 12: The shoulder strap is equipped with a buckle. Press the hooks together if you need to put down the tool quickly.

5.4 Fitting the battery (Fig. 13)

Press the pushlock button (C) of the rechargeable battery and push the battery into the battery mount provided. When the battery pack is positioned as in Fig. 13, make sure that the pushlock button latches in place! To remove the battery pack, proceed in reverse order.

5.5 Charging the battery (Fig. 13-14)

1. Take the battery pack out of the equipment. Do this by pressing the pushlock button (C).

2. Check that your mains voltage is the same as that marked on the rating plate of the battery charger. Insert the power plug of the charger into the mains socket outlet. The green LED will then begin to flash.
3. Insert the battery pack into the battery charger.
4. In the section entitled „Charger indicator“ you will find a table with an explanation of the LED indicator on the charger.

The battery pack can become a little warm during the charging. This is normal.

If the battery pack fails to charge, check:

- whether there is voltage at the socket outlet
- whether there is good contact at the charging contacts.

If the battery pack still fails to charge, send

- the charging unit
- and the battery pack

to our customer service center.

To ensure that items are properly packaged and delivered when you send them to us, please contact our customer service or the point of sale at which the equipment was purchased.

When shipping or disposing of batteries and cordless tools, always ensure that they are packed individually in plastic bags to prevent short circuits and fires.

To ensure that the battery pack provides long service, you should take care to recharge it promptly. You must recharge the battery pack when you notice that the performance of the device drops. Never allow the battery pack to become fully discharged. This will cause it to develop a defect.

5.6 Battery capacity indicator (Fig. 15)

Press the button for the battery capacity indicator (A). The battery capacity indicator (B) shows the charge status of the battery using 3 LEDs.

All 3 LEDs are lit:

The battery is fully charged.

2 or 1 LED(s) are lit:

The battery has an adequate remaining charge.

1 LED flashes:

The battery is empty, recharge the battery.

All LEDs blink:

The battery temperature is too low. Remove the battery from the equipment, keep it at room temperature for one day. If the fault reoccurs, this means that the rechargeable battery has undergone exhaustive discharge and is defective. Remove the battery from the equipment. Never use or charge a defective battery.

6. Operation

Please note that the statutory regulations governing noise abatement may differ from one location to another.

Caution! Always use the shoulder strap when working with the equipment. Always switch off the equipment before you take off the shoulder strap. Otherwise there is a risk of injury.

- Always adjust the shoulder strap, the shoulder strap holder and the tool to suit your requirements.

6.1 Switching On/Off (Fig. 16)

Hold the tool with both hands on the available handles and grip surfaces, pressing firmly enough for your thumbs to reach around the handles and grip surfaces in question.

- If you press the On/Off switch (Item 3) for less than 2 seconds, the tool will switch on briefly and switch off again as soon as you let go of the On/Off switch again.
- If you press the On/Off switch (Item 3) for at least 2 seconds, the tool will switch on and remain on. To switch off, actuate the On/Off switch again.

6.2 Speed control (Fig. 16)

The tool comes with electronic speed control that allows you to adjust the speed of the shaking movement. To use it, turn the speed controller (Item 5) to the desired position. Use the tool only with the speed which is actually required and do not let it run at a speed which is faster than necessary.

1 = Minimum speed
(slow shaking movement)

7 = Maximum speed
(quick shaking movement)

7. Working with the tool

- Hold the tool with one hand on the operating handle (Fig. 1 / Item 4) and with the other hand on the grip surface (Fig. 1 / Item 9), pressing firmly enough for your thumbs to reach around the operating handle and the grip surface. If required you can also use the grip surface and the battery guard handle (Fig. 1 / Item 1). Take special care in this case because you don't have your hand near the On/Off switch and so cannot switch off the tool immediately in case of danger.
- Shake the lower and outer hanging branches from top to bottom. In this case you can usually leave the telescopic tubes retracted.
- Shake the upper branches from top to bottom. Please note that the leverage effect can make the tool very heavy when the telescopic tubes are extended.

8. Cleaning, maintenance and ordering of spare parts**Danger!**

Remove the battery pack before doing any cleaning and maintenance work.

8.1 Cleaning

- Keep the handles free of grease so that you can maintain a firm grip.
- Clean the equipment as required with a damp cloth and, if necessary, mild washing up liquid.
- Never immerse the equipment in water or other liquids in order to clean it.
- Keep all safety devices, air vents and the motor housing free of dirt and dust as far as possible. Wipe the equipment with a clean cloth or blow it with compressed air at low pressure.
- We recommend that you clean the device immediately each time you have finished using it.
- Clean the equipment regularly with a moist cloth and some soft soap. Do not use cleaning agents or solvents; these could attack the plastic parts of the equipment. Ensure that no water can seep into the device. The ingress of water into an electric tool increases the risk of an electric shock.

8.2 Maintenance

There are no parts inside the equipment which require additional maintenance.

Spare prongs Art. No. 34.052.31

8.3 Ordering replacement parts:

Please quote the following data when ordering replacement parts:

- Type of machine
- Article number of the machine
- Identification number of the machine
- Replacement part number of the part required

For our latest prices and information please go to www.Einhell-Service.com

9. Storage

- Clean and maintain the equipment before putting it into storage
- Store the equipment and accessories in a dark and dry place at above freezing temperature. The ideal storage temperature is between 5 and 30 °C. Store the electric tool in its original packaging.

9.1 Wall bracket (Fig. 17)

You can use the wall bracket (Fig. 2 / Item 20) for storage purposes.

Caution! Check that there are no electric cables or other installations (such as water pipes) near where you want to drill the holes. Make sure that the wall bracket is fitted securely and horizontally. Use only suitable fasteners on a wall capable of bearing the load.

1. Mark the positions for the two horizontal drill holes on a wall capable of bearing the load. The drill holes must be 90 mm apart.
2. Then drill two holes in the wall and insert suitable wall plugs. Place the holes in the wall bracket over the drill holes and secure the wall bracket using suitable screws.
3. Push the base tube (Item 10) into the wall bracket (Item 20).

10. Transport

Secure the equipment during transportation in order to prevent damage or injuries.

11. Disposal and recycling

The equipment is supplied in packaging to prevent it from being damaged in transit. The raw materials in this packaging can be reused or recycled. The equipment and its accessories are made of various types of material, such as metal and plastic. Never place defective equipment in your household refuse. The equipment should be taken to a suitable collection center for proper disposal. If you do not know the whereabouts of such a collection point, you should ask in your local council offices.

12. Troubleshooting guide

Danger!

Before troubleshooting, switch off the equipment and remove the battery.

The table below contains a list of fault symptoms and explains what you can do to remedy the problem if your equipment fails to work properly. If the problem still persists after working through the list, please contact your nearest service workshop.

Problem	Possible cause	Remedy
The equipment does not work	<ul style="list-style-type: none">- Battery empty- Battery is not correctly inserted	<ul style="list-style-type: none">- Charge battery- Remove battery and insert again

13. Charger indicator

Indicator status		Explanations and actions
Red LED	Green LED	
Off	Flashing	<p>Ready for use The charger is connected to the mains and is ready for use; there is no battery pack in the charger</p>
On	Off	<p>Charging The charger is charging the battery pack in quick charge mode. The charging times are shown directly on the charger. Important! The actual charging times may vary slightly from the stated charging times depending on the existing battery charge.</p>
Off	On	<p>The battery is charged and ready for use. (READY TO GO) The unit then changes over to gentle charging mode until the battery is fully charged. To do this, leave the rechargeable battery on the charger for approx. 15 minutes longer. Action: Take the battery pack out of the charger. Disconnect the charger from the mains supply.</p>
Flashing	Off	<p>Adapted charging The charger is in gentle charging mode. For safety reasons the charging is performed less quickly and takes more time. The reasons can be: - The rechargeable battery has not been used for a very long time. - The battery temperature is outside the ideal range. Action: Wait for the charging to be completed; you can still continue to charge the battery pack.</p>
Flashing	Flashing	<p>Fault Charging is no longer possible. The battery pack is defective. Action: Never charge a defective battery pack. Take the battery pack out of the charger.</p>
On	On	<p>Temperature fault The battery pack is too hot (e.g. due to direct sunshine) or too cold (below 0° C). Action: Remove the battery pack and keep it at room temperature (approx. 20° C) for one day .</p>



For EU countries only

Never place any electric power tools in your household refuse.

To comply with European Directive 2012/19/EC concerning old electric and electronic equipment and its implementation in national laws, old electric power tools have to be separated from other waste and disposed of in an environment-friendly fashion, e.g. by taking to a recycling depot.

Recycling alternative to the return request:

As an alternative to returning the equipment to the manufacturer, the owner of the electrical equipment must make sure that the equipment is properly disposed of if he no longer wants to keep the equipment. The old equipment can be returned to a suitable collection point that will dispose of the equipment in accordance with the national recycling and waste disposal regulations. This does not apply to any accessories or aids without electrical components supplied with the old equipment.

Please note that batteries and lamps (e.g. light bulbs) must be removed from the tool before it is disposed of.

The reprinting or reproduction by any other means, in whole or in part, of documentation and papers accompanying products is permitted only with the express consent of the Einhell Germany AG.

Subject to technical changes

Service information

We have competent service partners in all countries named on the guarantee certificate whose contact details can also be found on the guarantee certificate. These partners will help you with all service requests such as repairs, spare and wearing part orders or the purchase of consumables.

Please note that the following parts of this product are subject to normal or natural wear and that the following parts are therefore also required for use as consumables.

Category	Example
Wear parts*	Prongs, battery, carbon brushes
Consumables*	
Missing parts	

* Not necessarily included in the scope of delivery!

In the event of defects or faults, please register the problem on the internet at www.Einhell-Service.com. Please ensure that you provide a precise description of the problem and answer the following questions in all cases:

- Did the equipment work at all or was it defective from the beginning?
- Did you notice anything (symptom or defect) prior to the failure?
- What malfunction does the equipment have in your opinion (main symptom)?
Describe this malfunction.

Warranty certificate

Dear Customer,

All of our products undergo strict quality checks to ensure that they reach you in perfect condition. In the unlikely event that your device develops a fault, please contact our service department at the address shown on this guarantee card. You can also contact us by telephone using the service number shown. Please note the following terms under which guarantee claims can be made:

1. These guarantee terms apply to consumers only, i.e. natural persons intending to use this product neither for their commercial activities nor for any other self-employed activities. These warranty terms regulate additional warranty services, which the manufacturer mentioned below promises to buyers of its new products in addition to their statutory rights of guarantee. Your statutory guarantee claims are not affected by this guarantee. Our guarantee is free of charge to you.
2. The warranty services cover only defects due to material or manufacturing faults on a product which you have bought from the manufacturer mentioned below and are limited to either the rectification of said defects on the product or the replacement of the product, whichever we prefer.
Please note that our devices are not designed for use in commercial, trade or professional applications. A guarantee contract will not be created if the device has been used by commercial, trade or industrial business or has been exposed to similar stresses during the guarantee period.
3. The following are not covered by our guarantee:
 - Damage to the device caused by a failure to follow the assembly instructions or due to incorrect installation, a failure to follow the operating instructions (for example connecting it to an incorrect mains voltage or current type) or a failure to follow the maintenance and safety instructions or by exposing the device to abnormal environmental conditions or by lack of care and maintenance.
 - Damage to the device caused by abuse or incorrect use (for example overloading the device or the use of unapproved tools or accessories), ingress of foreign bodies into the device (such as sand, stones or dust, transport damage), the use of force or damage caused by external forces (for example by dropping it).
 - Damage to the device or parts of the device caused by normal or natural wear or tear or by normal use of the device.
4. The guarantee is valid for a period of 24 months starting from the purchase date of the device. Guarantee claims should be submitted before the end of the guarantee period within two weeks of the defect being noticed. No guarantee claims will be accepted after the end of the guarantee period. The original guarantee period remains applicable to the device even if repairs are carried out or parts are replaced. In such cases, the work performed or parts fitted will not result in an extension of the guarantee period, and no new guarantee will become active for the work performed or parts fitted. This also applies if an on-site service is used.
5. To make a claim under the guarantee, please register the defective device at: www.Einhell-Service.com. Please keep your bill of purchase or other proof of purchase for the new device. Devices that are returned without proof of purchase or without a rating plate shall not be covered by the guarantee, because appropriate identification will not be possible. If the defect is covered by our guarantee, then the item in question will either be repaired immediately and returned to you or we will send you a new replacement.

Of course, we are also happy offer a chargeable repair service for any defects which are not covered by the scope of this guarantee or for units which are no longer covered. To take advantage of this service, please send the device to our service address.

Also refer to the restrictions of this warranty concerning wear parts, consumables and missing parts as set out in the service information in these operating instructions.

Danger !

Lors de l'utilisation d'appareils, il faut respecter certaines mesures de sécurité afin d'éviter des blessures et dommages. Veuillez donc lire attentivement ce mode d'emploi/ces consignes de sécurité. Veuillez à le conserver en bon état pour pouvoir accéder aux informations à tout moment. Si l'appareil doit être remis à d'autres personnes, veuillez à leur remettre aussi ce mode d'emploi/ces consignes de sécurité. Nous déclinons toute responsabilité pour les accidents et dommages dus au non-respect de ce mode d'emploi et des consignes de sécurité.

Explication des symboles sur l'appareil (figure 18) :

1. Avertissement !
2. Portez une protection pour les yeux et une protection pour la tête !
3. Protégez l'appareil de la pluie ou de l'humidité !
4. Avant la mise en service, lisez le mode d'emploi !
5. Portez des gants de protection !
6. Éloignez les mains des dents !
7. Maintenez une distance de sécurité !
8. Danger de mort par électrocution ! Gardez une distance suffisante entre l'appareil et les lignes haute tension aériennes !
9. Niveau de puissance acoustique garanti

1. Consignes de sécurité

Vous trouverez les consignes de sécurité correspondantes dans le cahier en annexe.

Avertissement !

Veuillez lire toutes les consignes de sécurité, instructions, illustrations et caractéristiques techniques de cet outil électrique. Toute omission lors du respect des instructions ci-après peut entraîner des décharges électriques, un incendie et/ou de graves blessures.

Conservez toutes les consignes de sécurité et toutes les instructions pour l'avenir.

Cet appareil ne convient pas aux personnes (y compris les enfants) qui en raison de leurs capacités physiques, sensorielles ou intellectuelles ou leur manque d'expérience et/ou de connaissances ne peuvent pas l'utiliser de manière sûre, à moins d'être surveillées et de recevoir les instructions relatives à l'utilisation de l'appareil par une personne responsable de leur sécurité. Surveillez

les enfants pour vous assurer qu'ils ne jouent pas avec l'appareil.

2. Description de l'appareil et volume de livraison**2.1 Description de l'appareil (fig. 1/2)**

1. Étrier de protection de l'accumulateur (3 pièces)
 - 1a. Étrier de protection gauche de l'accumulateur
 - 1b. Poignée pour étrier de protection de l'accumulateur
 - 1c. Étrier de protection droit de l'accumulateur
2. Logement d'accumulateur
3. Interrupteur marche/arrêt
4. Poignée de commande
5. Régulateur de vitesse de rotation
6. Écrou-raccord
7. Bandoulière
8. Fixation pour bandoulière
9. Surface de préhension
10. Tube de base
11. Écrou de blocage A
12. Tube télescopique A
13. Écrou de blocage B
14. Tube télescopique B
15. Écrou de verrouillage
16. Déverrouillage
17. Unité de secouage
18. Articulation
19. 8 dents
20. Support mural
21. Tournevis combiné
22. Vis à six pans creux avec rondelle
23. 3 vis de montage

2.2 Volume de livraison

Veuillez contrôler si l'article est complet à l'aide de la description du volume de livraison. S'il manque des pièces, adressez-vous dans un délai de 5 jours maximum après votre achat à notre service après-vente ou au magasin où vous avez acheté l'appareil muni d'une preuve d'achat valable. Veuillez consulter pour cela le tableau des garanties dans les informations service après-vente à la fin du mode d'emploi.

- Ouvrez l'emballage et prenez l'appareil en le sortant avec précaution de l'emballage.
- Retirez le matériel d'emballage tout comme les sécurités d'emballage et de transport (s'il y en a).
- Vérifiez si la livraison est bien complète.

- Contrôlez si l'appareil et ses accessoires ne sont pas endommagés par le transport.
- Conservez l'emballage autant que possible jusqu'à la fin de la période de garantie.

Danger !

L'appareil et le matériel d'emballage ne sont pas des jouets ! Il est interdit de laisser des enfants jouer avec des sacs et des films en plastique et avec des pièces de petite taille. Ils risquent de les avaler et de s'étouffer !

- Poignée de commande
- Tube télescopique
- Étrier de protection de l'accumulateur (3 pièces)
- Bandoulière
- Unité de secouage
- 8 dents
- Support mural
- Tournevis combiné
- Vis à six pans creux avec rondelle
- 3 vis de montage
- Mode d'emploi d'origine
- Consignes de sécurité

3. Utilisation conforme à l'affectation

Le secoueur d'olives / de fruits sans fil sert à récolter les olives, les noix, les pommes, les poires, les prunes, les cerises et autres fruits tombés.

La machine doit exclusivement être employée conformément à son affectation. Chaque utilisation allant au-delà de cette affectation est considérée comme non conforme. Pour les dommages en résultant ou les blessures de tout genre, le producteur décline toute responsabilité et l'opérateur/l'exploitant est responsable.

Veillez au fait que nos appareils, conformément à leur affectation, n'ont pas été construits, pour être utilisés dans un environnement professionnel, industriel ou artisanal. Nous déclinons toute responsabilité si l'appareil est utilisé professionnellement, artisanalement ou dans des sociétés industrielles, tout comme pour toute activité équivalente.

4. Données techniques

Tension de service : 18 V d.c.
 Catégorie de protection : III
 Type de protection : IPX0
 Largeur de travail : 28 - 53 cm
 Dents Ø : 5 mm
 Dents longueur : 31 cm
 Longueur totale min. env. : 220 cm
 Longueur totale max. env. : 310 cm
 Poids sans accumulateur : 4,3 kg

Attention !

L'appareil est livré sans batterie et sans chargeur et ne doit être utilisé qu'avec les batteries Li-Ion de la série Power X-Change !

Les accumulateurs de la série Power X-Change ne doivent être chargés qu'avec le chargeur Power-X.

Danger !

Bruit et vibration

Les valeurs de bruit et de vibration ont été déterminées conformément à la norme EN 62841.

Niveau de pression acoustique L_{pA} ... 80,2 dB(A)
 Imprécision K_{pA} 3 dB
 Niveau de puissance acoustique L_{WA} mesuré
 88,2 dB(A)
 Imprécision K_{WA} 2,55 dB
 Niveau de puissance acoustique L_{WA} garanti
 91 dB(A)

Portez une protection acoustique.

L'exposition au bruit peut entraîner la perte de l'ouïe.

Les valeurs totales des vibrations (somme des vecteurs de trois directions) ont été déterminées conformément à ISO 22867.

Poignée sous charge

Poignée (avant)

Valeur d'émission de vibration $a_h = 1,733 \text{ m/s}^2$
 Imprécision $K = 1,5 \text{ m/s}^2$

Poignée (arrière)

Valeur d'émission de vibration $a_h = 1,878 \text{ m/s}^2$
 Imprécision $K = 1,5 \text{ m/s}^2$

Les valeurs totales des vibrations indiquées et les valeurs d'émissions sonores indiquées ont été mesurées selon une méthode d'essai normée et peuvent être utilisées pour comparer différents outils électriques entre eux.

Les valeurs totales des vibrations indiquées et les valeurs d'émissions sonores indiquées peuvent également être utilisées pour une estimation provisoire de la sollicitation.

Avertissement :

Les émissions de vibrations et les émissions sonores peuvent diverger des valeurs indiquées pendant l'utilisation effective de l'outil électrique, en fonction du mode d'utilisation de l'outil électrique, en particulier du type de traitement de la pièce à usiner.

Limitez le niveau sonore et les vibrations à un minimum !

- Utilisez exclusivement des appareils en excellent état.
- Entretenez et nettoyez l'appareil régulièrement.
- Adaptez votre façon de travailler à l'appareil.
- Ne surchargez pas l'appareil.
- Faites contrôler l'appareil le cas échéant.
- Mettez l'appareil hors circuit lorsque vous ne l'utilisez pas.
- Portez des gants.

Prudence !

Risques résiduels

Même en utilisant cet outil électrique conformément aux prescriptions, il reste toujours des risques résiduels. Les dangers suivants peuvent apparaître en rapport avec la construction et le modèle de cet outil électrique :

- Lésions des poumons si aucun masque anti-poussière adéquat n'est porté.
- Déficience auditive si aucun casque anti-bruit approprié n'est porté.
- Atteintes à la santé issues des vibrations main-bras, si l'appareil est utilisé pendant une longue période ou s'il n'a pas été employé ou entretenu dans les règles de l'art.
- Blessures et dommages matériels provoqués par des projections de pièces.

5. Avant la mise en service

L'appareil est livré sans batterie et sans chargeur et ne doit être utilisé qu'avec les batteries Li-Ion de la série Power X-Change !

Attention ! Montez uniquement l'accumulateur après que l'appareil ait été entièrement monté et que tous les réglages ont été effectués. Portez toujours des gants de protection lorsque vous effectuez des travaux sur l'appareil, ceci afin d'éviter des blessures.

5.1 Montage

5.1.1 Montage de l'étrier de protection de l'accumulateur sur le boîtier de la poignée de commande

Remarque : Pour le montage, utilisez le tournevis combiné joint (fig. 2 / pos. 21).

1. Fig. 3a : Poussez les bossages de vis de l'étrier de protection gauche de l'accumulateur (pos. 1a) dans les trous prévus à cet effet du boîtier de la poignée de commande (pos. 4a).
2. Fig. 3b : Poussez la poignée (pos. 1b) sur l'étrier de protection gauche de l'accumulateur (pos. 1a).
3. Fig. 3c : Enfoncez l'étrier de protection droit de l'accumulateur (pos. 1c) dans la poignée (pos. 1b) et dans le boîtier de la poignée de commande.
4. Fig. 3d : Vissez l'un à l'autre l'étrier de protection gauche et droit de l'accumulateur à partir du côté droit avec les trois vis de montage (pos. 23).
5. Fig. 3e-3f : Insérez la vis à six pans creux avec rondelle (pos. 22) à travers l'étrier de protection droit de l'accumulateur et la poignée et vissez les deux avec l'étrier de protection gauche de l'accumulateur.

5.1.2 Montage des dents sur l'articulation

Fig. 4 : Poussez les dents (pos. 19) dans les logements (pos. 18a) de l'articulation. Les dents sont verrouillées avec un clic audible.

5.1.3 Connexion du tube de base au boîtier de la poignée de commande

Fig. 5a - 5c : Remarque : Le ressort de guidage (pos. 10a) sur le tube de base doit coïncider avec la rainure de guidage (pos. 4b) sur le boîtier de la poignée de commande.

Insérez le tube de base (pos. 10) dans le boîtier de la poignée de commande jusqu'au bourrelet (pos. 10b) et vissez-le à fond avec l'écrou-raccord (pos. 6).

5.1.4 Connexion du tube télescopique B à l'unité de secouage

Fig. 6a – 6c : Remarque : Le ressort de guidage (pos. 14a) sur le tube télescopique B (pos. 14) doit coïncider avec la rainure de guidage (pos. 17a) de l'unité de secouage (pos. 17).
Insérez le tube télescopique B (pos. 14) dans l'unité de secouage jusqu'à la bague (pos. 14b) et vissez-le à fond avec l'écrou-raccord (pos. 15). Les deux pièces sont ainsi verrouillées l'une à l'autre.

5.1.5 Montage de la bandoulière

Fig. 7 : Accrochez le mousqueton (pos. 7a) de la bandoulière (pos. 7) sur la fixation pour bandoulière (pos. 8).

5.2 Démontage

5.2.1 Retrait des dents de l'articulation

Fig. 8a – 8b : Appuyez par exemple avec le tournevis combiné (fig. 2 / pos. 21) sur le côté sur les quatre surfaces colorées (pos. 18b). Soit deux dents intérieures soit deux dents extérieures sont déverrouillées lesquelles peuvent être retirées des logements (pos. 18a).

5.2.2 Retrait du boîtier de la poignée de commande du tube de base

Dévissez complètement l'écrou-raccord (fig. 5c / pos. 6) et retirez le boîtier de la poignée de commande.

5.2.3 Retrait de l'unité de secouage du tube télescopique B

Fig. 9 : Poussez le déverrouillage (pos. 16) vers l'avant, dévissez complètement l'écrou de verrouillage (pos. 15) et retirez l'unité de secouage.

5.3 Réglages

5.3.1 Réglage des tubes télescopiques (fig. 10)

1. Desserrez les écrous de verrouillage des tubes télescopiques (pos. 11 + pos. 13) par rotation à gauche.
2. Sortez les tubes télescopiques (pos. 12 + pos. 14) autant que nécessaire pour la hauteur de travail.

3. Serrez les écrous de verrouillage des tubes télescopiques (pos. 11 + pos. 13) par rotation à droite.

5.3.2 Pose et réglage de la bandoulière

Avertissement ! Pendant le travail, portez toujours une bandoulière. Éteignez toujours l'appareil avant de détacher la bandoulière. Il y a un risque de blessure.

1. Fig. 11 : Faites passer la bandoulière (pos. 7) par-dessus l'épaule.
2. Fig. 7 : Réglez la longueur de la sangle de telle manière que la fixation pour bandoulière (pos. 8) se trouve à la hauteur de la hanche. En cas de besoin, il est possible de déplacer la fixation pour bandoulière (pos. 8) sur le tube de base. Pour ce faire, desserrez l'écrou à oreilles (pos. 8) au niveau de la fixation pour bandoulière, déplacez la fixation et serrez à nouveau l'écrou.
3. Fig. 12 : La bandoulière est équipée d'une boucle. Faites pression sur les crochets si vous devez poser l'appareil rapidement.

5.4 Montage de l'accumulateur (fig. 13)

Appuyez sur la touche à crans (C) de l'accumulateur et insérez l'accumulateur dans le logement d'accumulateur prévu à cet effet. Dès que l'accumulateur est dans une position comme figurant sur la figure 13, veillez à ce que les touches à crans s'enclenchent ! Le démontage de l'accumulateur s'effectue dans l'ordre inverse !

5.5 Charge de l'accumulateur (fig. 13-14)

1. Sortez le bloc accumulateur de l'appareil. Appuyez pour cela sur les touches d'enclenchement (C).
2. Comparez si la tension du secteur indiquée sur la plaque signalétique correspond à la tension réseau disponible. Branchez la fiche de contact du chargeur dans la prise de courant. Le voyant LED vert commence à clignoter.
3. Mettez l'accumulateur dans le chargeur.
4. Au point « Affichage chargeur », vous trouverez un tableau avec les significations des affichages LED sur le chargeur.

Pendant la charge, il est possible que l'accumulateur chauffe quelque peu. C'est cependant normal.

Si'il est impossible de charger l'accumulateur, veuillez contrôler

- si la tension secteur est présente au niveau de la prise de courant
- si un contact correct est présent au niveau des contacts de charge du chargeur.

Si le chargement de l'accumulateur reste toujours impossible, nous vous prions de bien vouloir renvoyer

- le chargeur
 - et le bloc accumulateur
- à notre service après-vente.

Pour un envoi correct, nous vous prions de contacter notre service après-vente ou le point de vente où vous avez acheté l'appareil.

Veillez à ce que, lors de l'envoi ou de la mise au rebut, les accumulateurs ou les appareils sans fil soit emballés séparément dans des sacs en plastique afin d'éviter les courts-circuits ou un incendie !

Dans l'intérêt d'une longue durée de fonctionnement du bloc accumulateur, vous devez prendre soin de recharger le bloc accumulateur en temps voulu. Ceci est dans tous les cas indispensable lorsque vous constatez une diminution de la puissance de l'appareil. Ne déchargez jamais complètement le bloc accumulateur. Ceci cause l'endommagement du bloc accumulateur !

5.6 Indicateur de charge de l'accumulateur (fig. 15)

Appuyez sur l'interrupteur pour l'indicateur de charge de l'accumulateur (A). L'indicateur de charge de l'accumulateur (B) vous indique l'état de charge de l'accumulateur à l'aide de trois voyants LED.

Les 3 voyants LED sont allumés :

L'accumulateur est complètement rechargé.

2 ou 1 voyant LED est (sont) allumé(s) :

L'accumulateur dispose encore d'un résidu de charge suffisant.

1 voyant LED clignote :

L'accumulateur est vide, il faut le recharger.

Tous les voyants LED clignotent :

La température de l'accumulateur est trop faible. Retirez l'accumulateur de l'appareil et laissez-le reposer pendant un jour à température ambiante. Si l'erreur survient à nouveau, cela signifie que l'accumulateur est en décharge profonde et défectueux. Retirez l'accumulateur de l'appareil. Un accumulateur défectueux ne doit plus être utilisé ou chargé.

6. Commande

Veuillez respecter les directives légales relatives à l'ordonnance de la protection contre le bruit. Elles peuvent différer d'un endroit à l'autre.

Attention ! Pendant le travail, portez toujours une ceinture de port. Éteignez toujours l'appareil avant de détacher la ceinture de port. Il y a un risque de blessure.

- Réglez toujours la bandoulière, la fixation pour bandoulière et l'appareil selon vos besoins.

6.1 Mise en et hors circuit (fig. 16)

Tenez fermement l'appareil avec les deux mains sur les poignées et les surfaces de préhension présentes de sorte que la main entoure la poignée respective avec le pouce.

- Si vous appuyez sur l'interrupteur marche/arrêt (pos. 3) pendant moins de 2 secondes, l'appareil s'allume brièvement et s'éteint dès que vous relâchez l'interrupteur marche/arrêt.
- Si vous appuyez sur l'interrupteur marche/arrêt (pos. 3) pendant au moins 2 secondes, l'appareil s'allume durablement. Pour éteindre, actionnez à nouveau l'interrupteur marche/arrêt.

6.2 Réglage de la vitesse de rotation (fig. 16)

L'appareil est doté d'un régulateur électronique de vitesse de rotation qui permet de régler la vitesse de secouage. Pour ce faire, tournez le régulateur de vitesse de rotation (pos. 5) dans la position souhaitée. N'exploitez l'appareil qu'à la vitesse de rotation nécessaire et ne le faites pas tourner à une vitesse inutilement élevée.

1 = Vitesse de rotation la plus faible (secouage lent)

7 = Vitesse de rotation la plus élevée (secouage rapide)

7. Travaux

1. Tenez fermement l'appareil avec une main sur la poignée de commande (fig. 1 / pos. 4) et l'autre main sur la surface de préhension (fig. 1 / pos. 9) de sorte que la main entoure la poignée de commande ou la surface de préhension avec le pouce. Si nécessaire, la surface de préhension et la poignée pour l'étrier de protection de l'accumulateur (fig. 1 / pos. 1) peuvent également être utilisées. Mais soyez particulièrement prudent ce faisant étant donné que vous n'avez pas la main sur l'interrupteur marche/arrêt et que vous ne pouvez donc pas éteindre immédiatement l'appareil en cas de danger.
2. Secouez les branches pendantes inférieures et extérieures de haut en bas. La plupart du temps, vous pouvez laisser les tubes télescopiques rentrés.
3. Secouez les branches supérieures de haut en bas. Veuillez noter que l'appareil peut devenir très lourd en raison de l'effet levier lorsque les tubes télescopiques sont complètement déployés.

8. Nettoyage, maintenance et commande de pièces de rechange

Danger !

Retirez le bloc accumulateur avant tous travaux de nettoyage et de maintenance.

8.1 Nettoyage

- Ne laissez aucune huile sur les poignées, pour que vous ayez toujours une bonne prise.
- Nettoyez l'appareil à l'aide d'un chiffon humide en cas de besoin et le cas échéant, avec un doux produit à vaisselle.
- Ne plongez surtout pas l'appareil dans de l'eau ou autres liquides pour le nettoyer.
- Maintenez les dispositifs de protection, les fentes à air et le carter de moteur aussi propres (sans poussière) que possible. Frottez l'appareil avec un chiffon propre ou soufflez dessus avec de l'air comprimé à basse pression.

- Nous recommandons de nettoyer l'appareil directement après chaque utilisation.
- Nettoyez l'appareil régulièrement à l'aide d'un chiffon humide et un peu de savon. N'utilisez aucun produit de nettoyage ni détergeant; ils pourraient endommager les pièces en matières plastiques de l'appareil. Veillez à ce qu'aucune eau n'entre à l'intérieur de l'appareil. La pénétration de l'eau dans un appareil électrique augmente le risque de décharge électrique.

8.2 Maintenance

Aucune pièce à l'intérieur de l'appareil n'a besoin de maintenance.

8.3 Commande de pièces de rechange :

Pour les commandes de pièces de rechange, veuillez indiquer les références suivantes :

- Type de l'appareil
- No. d'article de l'appareil
- No. d'identification de l'appareil
- No. de pièce de rechange de la pièce requise

Vous trouverez les prix et informations actuelles à l'adresse www.Einhell-Service.com

Dents de rechange réf. 34.052.31

9. Stockage

- Nettoyez et entretenez l'appareil avant de le stocker
- Entreposez l'appareil et ses accessoires dans un endroit sombre, sec et à l'abri du gel tout comme inaccessible aux enfants. La température de stockage optimale est comprise entre 5 et 30 °C. Conservez l'outil électrique dans l'emballage d'origine.

9.1 Support mural (fig. 17)

Vous pouvez utiliser le support mural (fig. 2 / pos. 20) pour le stockage.

Prudence ! Assurez-vous qu'aucun câble électrique ni aucune autre installation (par ex. conduites d'eau) ne se trouve dans la zone des trous de perçage. Veillez à ce que le support mural soit fixé de manière solide et horizontale. Utilisez uniquement un matériel de fixation adapté à un mur portant.

1. Marquez la position horizontale des deux trous de perçage sur un mur portant. Les trous sont espacés de 90 mm.

2. Percez ensuite deux trous dans le mur et insérez des chevilles adaptées. Placez les trous du support mural sur les trous de perçage et fixez-le avec des vis adaptées.
3. Poussez le tube de base (pos. 10) dans le support mural (pos. 20).

10. Transport

Bloquez l'appareil pendant le transport afin d'éviter tout dommage ou blessure.

11. Mise au rebut et recyclage

L'appareil se trouve dans un emballage permettant d'éviter les dommages dus au transport. Cet emballage est une matière première et peut donc être réutilisé ultérieurement ou être réintroduit dans le circuit des matières premières. L'appareil et ses accessoires sont en matériaux divers, comme par ex. des métaux et matières plastiques. Les appareils défectueux ne doivent pas être jetés dans les poubelles domestiques. Pour une mise au rebut conforme à la réglementation, l'appareil doit être déposé dans un centre de collecte approprié. Si vous ne connaissez pas de centre de collecte, veuillez vous renseigner auprès de l'administration de votre commune.

12. Plan de recherche des erreurs

Danger !

Avant la recherche des erreurs, éteignez l'appareil et retirez l'accumulateur.

Le tableau suivant indique des symptômes d'erreurs et décrit comment vous pouvez y remédier, s'il arrive que votre machine ne marche pas correctement. Si malgré cela, vous n'arrivez pas à localiser le problème et à l'éliminer, adressez-vous à votre service après-vente.

Dérangement	Cause probable	Élimination
L'appareil ne fonctionne pas	<ul style="list-style-type: none">- L'accumulateur est vide- L'accumulateur n'est pas correctement inséré	<ul style="list-style-type: none">- Chargez l'accumulateur- Retirez l'accumulateur et insérez-le à nouveau

13. Affichage chargeur

État de l'affichage		Signification et mesures
Voyant LED rouge	Voyant LED vert	
Arrêt	Clignote	État prêt à l'emploi Le chargeur est raccordé au réseau et est prêt à l'emploi, la batterie n'est pas dans le chargeur.
Marche	Arrêt	Chargement Le chargeur charge la batterie en mode de charge rapide. Les temps de charge correspondants se trouvent directement sur le chargeur. Remarque ! Selon la charge actuelle de la batterie, les temps de charge réels peuvent différer quelque peu des temps de charge indiqués.
Arrêt	Marche	La batterie est chargée et prête à l'emploi. (READY TO GO) Ensuite, on commute sur un processus de charge lent jusqu'au chargement complet. Pour ce faire, laissez la batterie env. 15 min plus longtemps sur le chargeur. Mesures : Retirez la batterie du chargeur. Débranchez le chargeur du réseau.
Clignote	Arrêt	Charge d'adaptation Le chargeur est en mode de charge lente. Dans ce cas, la batterie se charge plus lentement pour des raisons de sécurité et nécessite plus de temps. Cela peut avoir les causes suivantes : - L'accumulateur n'a pas été rechargé depuis longtemps. - La température de la batterie ne se trouve pas dans la zone idéale Mesures : Attendez jusqu'à ce que le processus de charge soit terminé, la batterie peut quand même encore être rechargée.
Clignote	Clignote	Erreur Le processus de charge n'est plus possible. La batterie est défectueuse. Mesures : Une batterie défectueuse ne doit plus être rechargée. Retirez la batterie du chargeur.
Marche	Marche	Perturbation thermique La batterie est trop chaude (par ex. exposition directe au soleil) ou trop froide (en dessous de 0 °C) Mesures : Retirez la batterie et conservez-la un jour à température ambiante (env. 20 °C).



Uniquement pour les pays de l'Union Européenne

Ne jetez pas les outils électriques dans les ordures ménagères!

Selon la norme européenne 2012/19/CE relative aux appareils électriques et systèmes électroniques usés et selon son application dans le droit national, les outils électriques usés doivent être récoltés à part et apportés à un recyclage respectueux de l'environnement.

Possibilité de recyclage en alternative à la demande de renvoi :

Le propriétaire de l'appareil électrique est obligé, en guise d'alternative à un envoi en retour, à contribuer à un recyclage effectué dans les règles de l'art en cas de cessation de la propriété. L'ancien appareil peut être remis à un point de collecte dans ce but. Cet organisme devra l'éliminer dans le sens de la Loi sur le cycle des matières et les déchets. Ne sont pas concernés les accessoires et ressources fournies sans composants électroniques.

Veillez noter que lors de la mise au rebut, les accumulateurs et les moyens d'éclairage (par ex. ampoule) sont retirés de l'appareil.

Toute réimpression ou autre reproduction de la documentation et des papiers joints aux produits, même sous forme d'extraits, est uniquement permise une fois l'accord explicite de l'Einhell Germany AG obtenu.

Sous réserve de modifications techniques

Informations service après-vente

Nous disposons dans tous les pays mentionnés dans le bon de garantie de partenaires de service après-vente compétents dont vous trouverez les coordonnées dans le bon de garantie. Ceux-ci se tiennent à votre disposition pour tout ce qui concerne le service après-vente comme les réparations, l'approvisionnement en pièces de rechange et d'usure ou l'achat de pièces de consommation.

Il faut tenir compte du fait que pour ce produit les pièces suivantes sont soumises à une usure liée à l'utilisation ou à une usure naturelle ou que les pièces suivantes sont nécessaires en tant que consommables.

Catégorie	Exemple
Pièces d'usure*	Dents, accumulateur, brosses à charbon
Matériel de consommation/ pièces de consommation*	
Pièces manquantes	

*Pas obligatoirement compris dans la livraison !

En cas de vices ou de défauts, nous vous prions d'enregistrer le cas du défaut sur internet à l'adresse www.Einhell-Service.com. Veuillez donner une description précise du défaut et répondre dans tous les cas aux questions suivantes :

- est-ce que l'appareil a fonctionné une fois ou était-il défectueux dès le départ ?
- avez-vous remarqué quelque chose avant la panne (symptôme avant la panne) ?
- quel est le défaut de fonctionnement de l'appareil à votre avis (symptôme principal) ?
Décrivez ce défaut de fonctionnement.

Bon de garantie

Chère cliente, cher client,
nos produits sont soumis à un contrôle de qualité très strict. Si toutefois, il arrivait que cet appareil ne fonctionne pas parfaitement, nous en sommes désolés et nous vous prions de vous adresser à notre service après-vente à l'adresse indiquée sur le bon de garantie. Nous nous tenons également volontiers à votre disposition par téléphone au numéro de service après-vente indiqué. La garantie est valable dans les conditions suivantes :

1. Ces conditions de garantie s'adressent uniquement à des consommateurs, c'est à dire à des personnes physiques qui ne souhaitent ni utiliser ce produit dans le cadre de leur activité industrielle ou artisanale, ni dans le cadre de toute autre activité indépendante. Les conditions de garantie réglementent les prestations de garantie supplémentaires que le fabricant mentionné ci-dessous promet aux acheteurs de ses appareils en supplément de la prestation de garantie légale. Vos droits légaux en matière de garantie restent inchangés. Notre prestation de garanti est gratuite pour vous.
2. La prestation de garantie s'étend exclusivement aux défauts résultant d'une erreur de fabrication ou de matériau d'un appareil neuf du fabricant mentionné ci-dessous et acheté par vos soins. La prestation de garantie se limite selon notre décision soit à la résolution de tels défauts sur l'appareil, soit à l'échange de l'appareil.

Veillez au fait que nos appareils, conformément au règlement, n'ont pas été conçus pour être utilisés dans un environnement professionnel, industriel ou artisanal. Il n'y a donc pas de contrat de garantie quand l'appareil a été utilisé professionnellement, artisanalement ou par des sociétés industrielles ou exposé à une sollicitation semblable pendant la durée de la garantie.

3. Sont exclus de notre garantie :
 - les dommages liés au non-respect des instructions de montage ou en raison d'une installation incorrecte, au non-respect du mode d'emploi (en raison par ex. du branchement de l'appareil sur la tension de réseau ou le type de courant incorrect), au non-respect des dispositions de maintenance et de sécurité ou résultant d'une exposition de l'appareil à des conditions environnementales anormales ou d'un manque d'entretien et de maintenance.
 - les dommages résultant d'une utilisation abusive ou non conforme (comme par ex. une surcharge de l'appareil ou une utilisation d'outils ou d'accessoires non autorisés), de la pénétration d'objets étrangers dans l'appareil (comme par ex. du sable, des pierres ou de la poussière), de l'utilisation de la force ou de la violence (comme par ex. les dommages liés aux chutes).
 - les dommages sur l'appareil ou des parties de l'appareil résultant de l'usure normale liée à l'utilisation de l'appareil ou de toute autre usure naturelle.
4. La durée de garantie est de 24 mois et débute à la date d'achat de l'appareil. Les droits à la garantie doivent être revendiqués avant l'expiration de la durée de garantie dans un délai de deux semaines après avoir constaté le défaut. La revendication de droits à la garantie après expiration de la durée de garantie est exclue. La réparation ou l'échange de l'appareil n'entraîne ni une extension de la durée de garantie ni le début d'une nouvelle durée de garantie pour cet appareil ou toute autre pièce de rechange installée sur l'appareil. Cela est valable également dans le cas d'une intervention du service après-vente à domicile.
5. Pour faire valoir vos droits à la garantie, veuillez enregistrer l'appareil défectueux à l'adresse suivante : www.Einhell-Service.com. Veuillez garder à disposition la preuve d'achat ou tout autre justificatif de l'achat de votre nouvel appareil. Les appareils envoyés sans les justificatifs correspondants ou sans plaque signalétique sont exclus de la prestation de garantie en raison de l'impossibilité de les enregistrer. Si le défaut de l'appareil est inclut dans la garantie, vous recevrez sans délai un appareil réparé ou un nouvel appareil.

Bien entendu, nous réparons volontiers les défauts de votre appareil qui ne sont pas ou plus compris dans l'étendue de la garantie contre le remboursement des frais de réparation. Pour cela, veuillez envoyer l'appareil à notre adresse de service après-vente.

Pour les pièces d'usure, de consommation et manquantes, nous renvoyons aux restrictions de cette garantie conformément aux informations du service après-vente de ce mode d'emploi.

Pericolo!

Nell'usare gli apparecchi si devono rispettare diverse avvertenze di sicurezza per evitare lesioni e danni. Quindi leggete attentamente queste istruzioni per l'uso/le avvertenze di sicurezza. Conservate bene le informazioni per averle a disposizione in qualsiasi momento. Se date l'apparecchio ad altre persone, consegnate queste istruzioni per l'uso/le avvertenze di sicurezza insieme all'apparecchio. Non ci assumiamo alcuna responsabilità per incidenti o danni causati dal mancato rispetto di queste istruzioni e delle avvertenze di sicurezza.

Spiegazione dei simboli sull'apparecchio (Fig. 18)

1. Avvertimento!
2. Indossate occhiali protettivi e casco protettivo!
3. Proteggete l'apparecchio da pioggia o umidità!
4. Prima della messa in esercizio leggete le istruzioni per l'uso!
5. Portate guanti protettivi!
6. Tenete le mani lontano dalle aste!
7. Tenete la distanza di sicurezza!
8. Pericolo di morte a causa di scosse elettriche! Tenete l'apparecchio a una distanza sufficiente dalle linee aeree ad alta tensione!
9. Livello di potenza acustica garantito

1. Avvertenze sulla sicurezza

Le relative avvertenze di sicurezza si trovano nell'opuscolo allegato.

Avvertimento!

Leggete tutte le avvertenze di sicurezza, le istruzioni, le illustrazioni e le caratteristiche tecniche che accompagnano il presente elettrodomestico. Il mancato rispetto delle seguenti istruzioni può causare scosse elettriche, incendi e/o gravi lesioni.

Conservate tutte le avvertenze di sicurezza e le istruzioni per eventuali necessità future.

Questo apparecchio non è destinato ad essere usato da persone (bambini compresi) con capacità fisiche, sensoriali o mentali limitate o che manchino di esperienza e/o conoscenze, a meno che non vengano sorvegliati da una persona responsabile per la loro sicurezza o abbiano ricevuto da essa istruzioni su come usare l'apparecchio. I bambini devono essere sorvegliati per assicurarsi che non giochino con l'apparecchio.

2. Descrizione dell'apparecchio ed elementi forniti

2.1 Descrizione dell'apparecchio (Fig. 1/2)

1. Staffa di protezione batteria (3 pz.)
 - 1a. Staffa sinistra di protezione batteria
 - 1b. Impugnatura per staffa di protezione batteria
 - 1c. Staffa destra di protezione batteria
2. Vano batteria
3. Interruttore ON/OFF
4. Impugnatura di lavoro
5. Regolatore del numero di giri
6. Dado a risvolto
7. Tracolla
8. Supporto della tracolla
9. Superficie di presa
10. Tubo di base
11. Controdado A
12. Tubo telescopico A
13. Controdado B
14. Tubo telescopico B
15. Dado di bloccaggio
16. Sbloccaggio
17. Unità di vibrazione
18. Snodo
19. Aste (8 pz.)
20. Supporto per parete
21. Cacciavite combinato
22. Vite a testa esagonale con rosetta
23. Viti di montaggio (3 pz.)

2.2 Elementi forniti

Verificate che l'articolo sia completo sulla base degli elementi forniti descritti. In caso di parti mancanti, rivolgetevi al nostro Centro Servizio Assistenza o al punto vendita in cui avete acquistato l'apparecchio presentando un documento di acquisto valido entro e non oltre i 5 giorni lavorativi dall'acquisto dell'articolo. Al riguardo fate attenzione alla Tabella Garanzia nelle informazioni sul Servizio Assistenza alla fine delle istruzioni.

- Aprite l'imballaggio e togliete con cautela l'apparecchio dalla confezione.
- Togliete il materiale d'imballaggio e anche i fermi di trasporto / imballo (se presenti).
- Controllate che siano presenti tutti gli elementi forniti.
- Verificate che l'apparecchio e gli accessori non presentino danni dovuti al trasporto.
- Se possibile, conservate l'imballaggio fino alla scadenza della garanzia.

Pericolo!

L'apparecchio e il materiale d'imballaggio non sono giocattoli! I bambini non devono

giocare con sacchetti di plastica, film e piccoli pezzi! Sussiste pericolo di ingerimento e soffocamento!

- Impugnatura di lavoro
- Tubo telescopico
- Staffa di protezione batteria (3 pz.)
- Tracolla
- Unità di vibrazione
- Aste (8 pz.)
- Supporto per parete
- Cacciavite combinato
- Vite a testa esagonale con rosetta
- Viti di montaggio (3 pz.)
- Istruzioni per l'uso originali
- Avvertenze di sicurezza

3. Utilizzo proprio

Lo scuotitore per olive/ frutti a batteria serve per abbacchiare olive, noci, mele, pere, prugne, ciliege e altri frutti pendenti.

L'apparecchio deve venire usato solamente per lo scopo a cui è destinato. Ogni altro tipo di uso che esuli da quello previsto non è un uso conforme. L'utilizzatore/l'operatore, e non il costruttore, è responsabile dei danni e delle lesioni di ogni tipo che ne risultino.

Tenete presente che i nostri apparecchi non sono stati costruiti per l'impiego professionale, artigianale o industriale. Non ci assumiamo alcuna garanzia quando l'apparecchio viene usato in imprese commerciali, artigianali o industriali, o in attività equivalenti.

4. Caratteristiche tecniche

Tensione di esercizio: 18 V DC
Grado di protezione: III
Tipo di protezione: IPX0
Larghezza di lavoro: 28 - 53 cm
Aste Ø: 5 mm
Lunghezza aste: 31 cm
Lunghezza totale min ca.: 220 cm
Lunghezza totale max ca.: 310 cm
Peso senza batteria: 4,3 kg

Attenzione!

L'apparecchio viene fornito senza batterie e senza caricabatterie e deve essere utilizzato solo con le batterie agli ioni di litio della serie Power X-Change!

Le batterie agli ioni di litio della serie Power X-Change devono essere ricaricate solo con il caricabatterie Power X.

Pericolo!

Rumore e vibrazioni

I valori del rumore e delle vibrazioni sono stati rilevati secondo la norma EN 62841.

Livello di pressione acustica L_{pA} 80,2 dB(A)
Incertezza K_{pA} 3 dB
Livello misurato di potenza acustica L_{WA} 88,2 dB(A)
Incertezza K_{WA} 2,55 dB
Livello garantito di potenza acustica L_{WA} 91 dB(A)

Portate cuffie antirumore.

L'effetto del rumore può causare la perdita dell'udito.

Valori complessivi delle vibrazioni (somma vettoriale delle tre direzioni) rilevati secondo la norma ISO 22867.

Impugnatura sotto carico

Impugnatura (davanti)

Valore emissione vibrazioni $a_h = 1,733 \text{ m/s}^2$
Incertezza $K = 1,5 \text{ m/s}^2$

Impugnatura (dietro)

Valore emissione vibrazioni $a_h = 1,878 \text{ m/s}^2$
Incertezza $K = 1,5 \text{ m/s}^2$

I valori complessivi delle vibrazioni e i valori di emissione dei rumori indicati sono stati misurati secondo un metodo di prova normalizzato e possono essere usati per il confronto tra elettrotensili di marchi diversi.

I valori complessivi delle vibrazioni e i valori di emissione dei rumori indicati possono essere usati anche per una valutazione preliminare delle sollecitazioni.

Avvertimento:

Le emissioni di vibrazioni e di rumori durante l'utilizzo effettivo dell'elettrotensile possono variare dai valori indicati a seconda del modo in cui l'elettrotensile viene utilizzato, in particolare a seconda del tipo di pezzo lavorato.

Limitate al minimo lo sviluppo di rumore e le vibrazioni!

- Utilizzate soltanto apparecchi in perfetto stato.
- Eseguite regolarmente la manutenzione e la pulizia dell'apparecchio.
- Adattate il vostro modo di lavorare all'apparecchio.
- Non sovraccaricate l'apparecchio.
- Fate eventualmente controllare l'apparecchio.
- Spegnete l'apparecchio se non lo utilizzate.
- Indossate i guanti.

Attenzione!

Rischi residui

Anche se questo elettrotensile viene utilizzato secondo le norme, continuano a sussistere rischi residui. In relazione alla struttura e al funzionamento di questo elettrotensile potrebbero presentarsi i seguenti pericoli:

- Danni all'apparato respiratorio nel caso in cui non venga indossata una maschera antipolvere adeguata.
- Danni all'udito nel caso in cui non vengano indossate cuffie antirumore adeguate.
- Danni alla salute derivanti da vibrazioni mano-braccio se l'apparecchio viene utilizzato a lungo, non viene tenuto in modo corretto o se la manutenzione non è appropriata.
- Lesioni e danni alle cose causati da parti scagliate all'intorno.

5. Prima della messa in esercizio

L'apparecchio viene fornito senza batterie e senza caricabatterie e deve essere utilizzato solo con le batterie agli ioni di litio della serie Power X-Change!

Attenzione! Montate la batteria solo dopo aver montato completamente l'apparecchio e aver effettuato tutte le regolazioni. Per evitare lesioni portate sempre guanti protettivi quando eseguite lavori sull'apparecchio.

5.1 Montaggio

5.1.1 Montare staffa di protezione batteria su involucro dell'impugnatura di lavoro

Avvertenza: Per il montaggio utilizzate il cacciavite combinato accluso (Fig. 2 / Pos. 21).

1. Fig. 3a: Premete le spine filettate della staffa sinistra di protezione batteria (Pos. 1a) nei fori appositi dell'involucro dell'impugnatura di lavoro (Pos. 4a).
2. Fig. 3b: Spingete l'impugnatura (Pos. 1b) sulla staffa sinistra di protezione batteria (Pos. 1a).
3. Fig. 3c: Premete la staffa destra di protezione batteria (Pos. 1c) nell'impugnatura (Pos. 1b) e nell'involucro dell'impugnatura di lavoro.
4. Fig. 3d: Con le tre viti di montaggio (Pos. 23) avvitate fra loro la staffa destra di protezione batteria e quella sinistra, operando dal lato destro.
5. Fig. 3e-3f: Inserite la vite a testa esagonale con rosetta (Pos. 22) attraverso la staffa destra di protezione batteria e l'impugnatura e avvitatele insieme alla staffa sinistra di protezione batteria.

5.1.2 Montare le aste sullo snodo

Fig. 4: Inserite le aste (Pos. 19) premendole nelle sedi (Pos. 18a) dello snodo. Le aste scattano in posizione in modo udibile.

5.1.3 Collegare tubo di base con l'involucro dell'impugnatura di lavoro

Fig. 5a - 5c: **Avvertenza:** La molla di guida (Pos. 10a) del tubo di base deve corrispondere alla scanalatura di guida (Pos. 4b) sull'involucro dell'impugnatura di lavoro.

Inserite il tubo di base (Pos. 10) fino al rigonfiamento (Pos. 10b) sull'involucro dell'impugnatura di lavoro e avvitatelo saldamente con il dado a risvolto (Pos. 6).

5.1.4 Collegare tubo telescopico B con unità di vibrazione

Fig. 6a - 6c: **Avvertenza:** La molla di guida (Pos. 14a) del tubo telescopico B (Pos. 14) deve corrispondere alla scanalatura di guida (Pos. 17a) dell'unità di vibrazione (Pos. 17).

Inserite il tubo telescopico B (Pos. 14) fino all'anello (Pos. 14b) nell'unità di vibrazione e avvitatelo saldamente con il dado di bloccaggio (Pos. 15). In questo modo le parti vengono bloccate l'una con l'altra.

5.1.5 Montare la tracolla

Fig. 7: Agganciate il moschettone (Pos. 7a) della tracolla (Pos. 7) al supporto della tracolla (Pos. 8).

5.2 Smontaggio

5.2.1 Togliere le aste dallo snodo

Fig. 8a – 8b: Premete, ad. es con il cacciavite combinato (Fig. 2 / Pos. 21), di lato sulle quattro superfici contrassegnate in colore diverso (Pos. 18b). In questo modo vengono sbloccate rispettivamente due aste interne e due aste esterne che possono essere rimosse dalle sedi (Pos. 18a).

5.2.2 Togliere l'involucro dell'impugnatura di lavoro dal tubo di base

Svitare completamente il dado a risvolto (Fig. 5c / Pos. 6) e sfilate l'involucro dell'impugnatura di lavoro.

5.2.3 Togliere l'unità di vibrazione dal tubo telescopico B

Fig. 9: Spingete lo sbloccaggio (Pos. 16) in avanti, svitate completamente il dado di bloccaggio (Pos. 15) e sfilate l'unità di vibrazione.

5.3 Regolazioni

5.3.1 Regolare i tubi telescopici (Fig. 10)

1. Aprite i dadi di bloccaggio dei tubi telescopici (Pos. 11 + Pos. 13) ruotandoli verso sinistra.
2. Sfilate i tubi telescopici (Pos. 12 + Pos. 14) per la lunghezza necessaria per l'altezza di lavoro.
3. Chiudete i dadi di bloccaggio dei tubi telescopici (Pos. 11 + Pos. 13) ruotandoli verso destra.

5.3.2 Mettere e regolare la tracolla

Avvertimento! Usate sempre la tracolla mentre lavorate. Spegnete sempre l'apparecchio prima di togliere la tracolla. Sussiste il pericolo di lesioni.

1. Fig. 11: Mettete la tracolla (Pos. 7) sulla spalla.
2. Fig. 7: Regolate la lunghezza della tracolla in modo che il supporto della tracolla (Pos. 8) si trovi all'altezza del fianco. Se necessario, il supporto della tracolla (Pos. 8) può essere spostato sul tubo di base. A questo fine allentate il dado ad alette (Pos. 8a) sul supporto della tracolla, spostate il supporto della tracolla e serrate di nuovo il dado ad alette.

3. Fig. 12: La tracolla è dotata di una fibbia. Se è necessario deporre rapidamente l'apparecchio, premete contemporaneamente i ganci.

5.4 Montaggio della batteria (Fig. 13)

Premete il tasto di arresto (C) della batteria e spingete la batteria nell'apposito vano.

Non appena la batteria è in una posizione come mostrato nella Fig. 13, fate attenzione che il tasto di arresto scatti! Lo smontaggio della batteria avviene nell'ordine inverso!

5.5 Ricarica della batteria (Fig. 13-14)

1. Estraete la batteria dall'apparecchio. Premete quindi il tasto di arresto (C).
2. Controllate che la tensione di rete indicata sulla targhetta corrisponda alla tensione di rete a disposizione. Inserite la spina di alimentazione del caricabatterie nella presa di corrente. Il LED verde inizia a lampeggiare.
3. Inserite la batteria nel caricabatterie.
4. Al punto „Indicatori caricabatterie“ trovate una tabella con i significati degli indicatori LED sul caricabatterie.

Durante la ricarica la batteria si può riscaldare un po'. Ma ciò è del tutto normale.

Se la ricarica della batteria non fosse possibile, verificate

- che sia presente tensione di rete sulla presa di corrente;
- che ci sia un perfetto contatto dei contatti di ricarica.

Se continuasse a non essere possibile ricaricare la batteria, spedite

- il caricabatterie
- e la batteria

al nostro servizio di assistenza clienti.

Per un invio corretto contattate il nostro servizio di assistenza clienti o il punto vendita dove avete acquistato l'apparecchio.

Nel caso di invio o smaltimento di batterie ovvero di apparecchi a batteria metteteli in sacchetti di plastica separati per evitare cortocircuiti e incendi!

Per ottenere una lunga durata della batteria si deve provvedere a una puntuale ricarica. Ciò è comunque necessario quando ci si accorge della diminuzione delle prestazioni dell'apparecchio. Non fate scaricare mai completamente la batteria.

Questo potrebbe danneggiarla!

5.6 Indicazione di carica della batteria (Fig. 15)

Premete l'interruttore per l'indicazione di carica della batteria (A). L'indicazione di carica della batteria (B) segnala lo stato di carica per mezzo di 3 spie LED.

Tutti e 3 i LED sono illuminati:

La batteria è completamente carica.

1 LED o 2 LED sono illuminati:

La batteria dispone di una sufficiente carica residua.

1 LED lampeggia:

La batteria è scarica, ricaricatela.

Tutti i LED lampeggiano:

La temperatura della batteria è scesa al di sotto del valore minimo. Togliete la batteria dall'apparecchio e lasciatela un giorno a temperatura ambiente. Se l'errore si presenta di nuovo, la batteria si è scaricata completamente ed è difettosa. Togliete la batteria dall'apparecchio. Una batteria difettosa non deve più venire usata ovvero ricaricata.

6. Uso

Rispettate le disposizioni di legge sulla protezione dal rumore che possono variare a seconda del luogo di impiego.

Attenzione! Usate sempre la tracolla mentre lavorate. Spegnete sempre l'apparecchio prima di togliere la tracolla. Sussiste il pericolo di lesioni.

- Regolate sempre la tracolla, il supporto della tracolla e l'apparecchio in base alle vostre esigenze.

6.1 Accendere / spegnere (Fig. 16)

Tenete l'apparecchio con entrambe le mani sull'impugnatura presente e sulle superfici di presa in modo che il pollice della mano circonda la relativa impugnatura.

- a) Premete l'interruttore ON/OFF (Pos. 3) per meno di 2 secondi, in questo modo l'apparecchio si accende brevemente e si spegne non appena lasciate l'interruttore ON/OFF.

- b) Premete l'interruttore ON/OFF (Pos. 3) per almeno 2 secondi, in questo modo l'apparecchio si accende in modo durevole. Per spegnere l'apparecchio premete di nuovo l'interruttore ON/OFF.

6.2 Regolazione del numero di giri (Fig. 16)

L'apparecchio è dotato di una regolazione elettronica del numero di giri che permette di regolare la velocità del movimento. Ruotate a tal fine il regolatore del numero di giri (Pos. 5) sulla posizione desiderata. Fate funzionare l'apparecchio solo con il numero di giri necessario e non fate aumentare il numero di giri senza motivo.

1 = numero di giri minimo
(vibrazione lenta)

7 = numero di giri massimo
(vibrazione intensa)

7. Lavoro

1. Tenete l'apparecchio con una mano per l'impugnatura di lavoro (Fig. 1 / Pos. 4) e con l'altra mano sulla superficie di presa (Fig. 1 / Pos. 9) così saldamente che il pollice della mano racchiuda l'impugnatura di lavoro ovvero la superficie di presa. In caso di necessità si possono usare anche la superficie di presa e l'impugnatura per la staffa di protezione batteria (Fig. 1 / Pos. 1). Lavorate con particolare attenzione perché non avete la mano sull'interruttore ON/OFF e quindi in caso di pericolo non potete spegnere subito l'apparecchio.
2. Scuotete i rami pendenti inferiori ed esterni dall'alto verso il basso. In questo caso si può fare di solito a meno di sfilare i tubi telescopici.
3. Scuotete i rami pendenti superiori dall'alto verso il basso. Tenete presente che l'apparecchio può diventare molto pesante a causa dell'effetto leva quando i tubi telescopici sono sfilati al massimo.

8. Pulizia, manutenzione e ordinazione dei pezzi di ricambio

Pericolo!

Prima di qualsiasi lavoro di pulizia e di manutenzione staccate la batteria.

8.1 Pulizia

- Tenete le impugnature libere da tracce di olio in modo tale da avere sempre una presa sicura.
- Per la pulizia non immergete assolutamente l'apparecchio in acqua o altri liquidi.
- Togliete i depositi dalle coperture di protezione con una spazzola.
- Tenete il più possibile i dispositivi di protezione, le fessure di aerazione e la carcassa del motore liberi da polvere e sporco. Strofinare l'apparecchio con un panno pulito o soffiare con l'aria compressa a pressione bassa.
- Consigliamo di pulire l'apparecchio subito dopo averlo usato.
- Pulite l'apparecchio regolarmente con un panno asciutto ed un po' di sapone. Non usate detergenti o solventi perché questi ultimi potrebbero danneggiare le parti in plastica dell'apparecchio. Fate attenzione che non possa penetrare dell'acqua nell'interno dell'apparecchio. La penetrazione di acqua in un elettroutensile aumenta il rischio di una scossa elettrica.

8.2 Manutenzione

All'interno dell'apparecchio non si trovano altre parti sottoposte ad una manutenzione qualsiasi.

8.3 Ordinazione dei pezzi di ricambio:

Volendo commissionare dei pezzi di ricambio, si dovrebbe dichiarare quanto segue:

- modello dell'apparecchio
- numero dell'articolo dell'apparecchio
- numero d'ident. dell'apparecchio
- numero del pezzo di ricambio del ricambio necessitato.

Per i prezzi e le informazioni attuali si veda www.Einhell-Service.com

Aste di ricambio N. art. 34.052.31

9. Conservazione

- Effettuate pulizia e manutenzione dell'apparecchio prima di riparlo
- Conservate l'apparecchio e i suoi accessori in un luogo buio, asciutto, al riparo dal gelo e non accessibile ai bambini. La temperatura ottimale per la conservazione è compresa tra i 5 e i 30 °C. Conservate l'elettroutensile nell'imballaggio originale.

9.1 Supporto da parete (Fig. 17)

Per la conservazione potete usare il supporto da parete (Fig. 2 / Pos. 20).

Attenzione! Accertatevi che nella zona dei fori non ci siano cavi elettrici o altre installazioni (per es. tubazioni dell'acqua). Fate attenzione che il supporto da parete sia posizionato orizzontalmente e in modo stabile. Utilizzate solo materiale di fissaggio adatto su una parete portante

1. Segnate su una parete portante le posizioni dei due fori su una linea orizzontale. La distanza fra i fori è di 90 mm.
2. Eseguite quindi due fori nella parete e inserite tasselli adatti. Posizionate i fori del supporto da parete sopra i fori nella parete e fissate il supporto con viti adatte.
3. Premete il tubo di base (Pos. 10) nel supporto a parete (Pos. 20).

10. Trasporto

Fissate l'apparecchio durante il trasporto per evitare danni o lesioni.

11. Smaltimento e riciclaggio

L'apparecchio si trova in un imballaggio per evitare i danni dovuti al trasporto. Questo imballaggio rappresenta una materia prima e può perciò essere utilizzato di nuovo o riciclato. L'apparecchio e i suoi accessori sono fatti di materiali diversi, per es. metallo e plastica. Gli apparecchi difettosi non devono essere gettati nei rifiuti domestici. Per uno smaltimento corretto l'apparecchio va consegnato ad un apposito centro di raccolta. Se non vi è noto nessun centro di raccolta, rivolgetevi per informazioni all'amministrazione comunale.

12. Tabella per l'eliminazione delle anomalie

Pericolo!

Prima di cercare gli errori spegnete l'apparecchio e togliete la batteria.

La seguente tabella presenta dei sintomi di errori e descrive come potete porvi rimedio qualora il vostro apparecchio non funzioni correttamente. Se in tal modo non riuscite a localizzare ed eliminare il problema, rivolgetevi alla vostra officina del servizio assistenza.

Anomalia	Possibile causa	Soluzione
L'apparecchio non funziona	<ul style="list-style-type: none">- Batteria scarica- Batteria non inserita correttamente	<ul style="list-style-type: none">- Ricaricate la batteria- Togliete la batteria e reinseritela

13. Indicatori caricabatterie

Stato indicatori		Significato e interventi
LED rosso	LED verde	
Spento	Lampeggia	Pronto all'esercizio Il caricabatterie è collegato alla rete e pronto per l'uso, la batteria non è nel caricabatterie.
Acceso	Spento	Ricarica Il caricabatterie ricarica la batteria in esercizio di ricarica veloce. Per i relativi tempi di ricarica si veda direttamente sul caricabatterie. Avvertenza! In base alla carica residua della batteria i tempi di ricarica effettivi possono variare leggermente da quelli indicati.
Spento	Acceso	La batteria è ricaricata e pronta per l'uso. (READY TO GO) Poi l'apparecchio passa alla ricarica lenta fino a completare il processo. A tale scopo lasciate la batteria collegata al caricabatterie per altri 15 min. Intervento: Togliete la batteria dal caricabatterie. Staccate il caricabatterie dalla rete.
Lampeggia	Spento	Regolatore di carica Il caricabatterie si trova nella modalità di ricarica lenta. In questo modo la batteria viene ricaricata più lentamente per motivi di sicurezza e la ricarica richiede più tempo. Ciò può essere dovuto ai seguenti motivi: - La batteria non è stata ricaricata per molto tempo. - La temperatura della batteria non si trova nel range ideale. Intervento: Attendete la fine della ricarica, si può comunque continuare a ricaricare la batteria.
Lampeggia	Lampeggia	Anomalia La ricarica non è più possibile. La batteria è difettosa. Intervento: Una batteria difettosa non deve più venire ricaricata. Togliete la batteria dal caricabatterie.
Acceso	Acceso	Anomalia termica La batteria è troppo calda (per es. esposizione diretta al sole) o troppo fredda (al di sotto dei 0°C) Intervento: Togliete la batteria e tenetela per un giorno a temperatura ambiente (ca. 20°C).



Solo per paesi membri dell'UE

Non smaltite gli elettroutensili nei rifiuti domestici!

Secondo la direttiva europea 2012/19/CE sui rifiuti di apparecchiature elettriche ed elettroniche e il suo recepimento nelle normative nazionali, gli elettroutensili usati devono venire raccolti separatamente e venire smaltiti in modo ecocompatibile.

Alternativa di riciclaggio alla richiesta di restituzione:

il proprietario dell'apparecchio elettrico è tenuto in alternativa, invece della restituzione, a collaborare in modo che lo smaltimento venga eseguito correttamente in caso ceda l'apparecchio. L'apparecchio vecchio può anche venire consegnato ad un centro di raccolta che provvede poi allo smaltimento secondo le norme nazionali sul riciclaggio e sui rifiuti. Non ne sono interessati gli accessori e i mezzi ausiliari senza elementi elettrici forniti insieme ai vecchi apparecchi.

In caso di smaltimento fate attenzione che batterie e dispositivi di illuminazione (ad es. lampadine) vengano rimossi dall'apparecchio.

La ristampa o l'ulteriore riproduzione, anche parziale, della documentazione o dei documenti d'accompagnamento dei prodotti è consentita solo con l'esplicita autorizzazione da parte della Einhell Germany AG.

Con riserva di apportare modifiche tecniche

Informazioni sul Servizio Assistenza

In tutti i Paesi indicati nel certificato di garanzia disponiamo di competenti partner per il Servizio Assistenza (per i relativi dati di contatto si veda il certificato di garanzia), che sono a vostra disposizione per tutte le richieste di assistenza come riparazione, fornitura di pezzi di ricambio e parti di usura o vendita di materiali di consumo.

Si deve tenere presente che le seguenti parti di questo prodotto sono soggette a un'usura naturale o dovuta all'uso ovvero che le seguenti parti sono necessarie come materiali di consumo.

Categoria	Esempio
Parti soggette ad usura *	Aste, batteria, spazzole di carbone
Materiale di consumo/parti di consumo *	
Parti mancanti	

* non necessariamente compreso tra gli elementi forniti!

In presenza di difetti o errori vi preghiamo di denunciare il caso sul sito internet www.Einhell-Service.com. Vi preghiamo di descrivere con precisione l'anomalia e a tal riguardo di rispondere in ogni caso alle seguenti domande:

- L'apparecchio ha già funzionato una volta o era difettoso fin dall'inizio?
- Avete notato qualcosa prima che si manifestasse il difetto (sintomo prima del difetto)?
- A vostro parere che cosa non funziona nell'apparecchio (sintomo principale)?
Descrivete che cosa non funziona.

Certificato di garanzia

Gentili clienti,
i nostri prodotti sono soggetti ad un rigido controllo di qualità. Se l'apparecchio non dovesse tuttavia funzionare correttamente, ci scusiamo e vi preghiamo di rivolgervi al nostro servizio di assistenza clienti all'indirizzo indicato in questa scheda di garanzia. Siamo a vostra disposizione anche telefonicamente al numero del Servizio Assistenza indicato. Per la rivendicazione dei diritti di garanzia vale quanto segue:

1. Le presenti condizioni di garanzia si rivolgono esclusivamente a consumatori, vale a dire a persone fisiche che non intendono utilizzare questo prodotto né in ambito professionale né per altre attività di lavoro autonomo. Le presenti condizioni di garanzia regolano prestazioni di garanzia supplementari che il produttore su indicato concede in aggiunta alla garanzia legale agli acquirenti di nuovi apparecchi. La presente garanzia non tocca i vostri diritti al ricorso in garanzia previsti dalla legge. Le nostre prestazioni di garanzia sono per voi gratuite.
2. La prestazione di garanzia riguarda esclusivamente i difetti di un nuovo apparecchio da voi acquistato del produttore di cui sopra, riconducibili a errori di materiale o di produzione, ed è limitata, a nostra discrezione, all'eliminazione di questi difetti dell'apparecchio o alla sostituzione dell'apparecchio stesso.
Tenete presente che i nostri apparecchi non sono stati costruiti per l'impiego artigianale, professionale o imprenditoriale. Pertanto un contratto di garanzia non viene concluso se l'apparecchio è stato usato entro il periodo di garanzia in attività artigianali, imprenditoriali o industriali o se è stato sottoposto a sollecitazioni equivalenti.
3. Sono esclusi dalla nostra garanzia:
 - Danni all'apparecchio causati dalla mancata osservanza delle istruzioni di montaggio o per un'installazione non corretta, dalla mancata osservanza delle istruzioni per l'uso (come ad es. collegamento a una tensione di rete o a un tipo di corrente non corretti), dalla mancata osservanza delle norme relative alla manutenzione e alla sicurezza, dall'esposizione dell'apparecchio a condizioni ambientali anomale o per la mancata esecuzione di pulizia e manutenzione.
 - Danni all'apparecchio dovuti a usi impropri o illeciti (come per es. sovraccarico dell'apparecchio o utilizzo di utensili di ricambio o accessori non consentiti), alla penetrazione di corpi estranei nell'apparecchio (come per es. sabbia, pietre o polvere, danni dovuti al trasporto), all'impiego della forza o a influenze esterne (come per es. danni causati da caduta).
 - Danni all'apparecchio o a parti di esso da ricondurre a un'usura comune, dovuta all'uso o di altro tipo naturale.
4. Il periodo di garanzia è 24 mesi e inizia a partire dalla data di acquisto dell'apparecchio. I diritti di garanzia devono essere fatti valere prima della scadenza del periodo di garanzia, entro due settimane dopo avere accertato il difetto. È esclusa la rivendicazione di diritti di garanzia dopo la scadenza del relativo periodo. La riparazione o la sostituzione dell'apparecchio non comporta una proroga del periodo di garanzia e con questa prestazione per l'apparecchio o per pezzi di ricambio eventualmente installati non inizia un nuovo periodo di garanzia. Ciò vale anche nel caso in cui si ricorra a un servizio sul posto.
5. Per rivendicare il diritto di garanzia vi preghiamo di comunicare che l'apparecchio è difettoso tramite sito internet: www.Einhell-Service.com. Tenete a portata di mano il documento di acquisto o altri documenti come prova dell'acquisto del vostro apparecchio nuovo. Apparecchi inviati senza i relativi documenti o senza targhetta d'identificazione sono esclusi dalla prestazione di garanzia perché non possono essere classificati in modo corrispondente. Se il difetto dell'apparecchio rientra nella nostra prestazione di garanzia, ricevete prontamente l'apparecchio riparato o un apparecchio nuovo.

Naturalmente effettuiamo a pagamento anche riparazioni sull'apparecchio che non rientrano o non rientrano più nella garanzia. A tale scopo inviate l'apparecchio all'indirizzo del nostro Centro Assistenza.

Per parti mancanti, di consumo e soggette a usura rimandiamo alle limitazioni di questa garanzia secondo le informazioni sul Servizio Assistenza di queste istruzioni per l'uso.

Fare!

Ved brug af el-værktøj er der visse sikkerhedsforanstaltninger, der skal respekteres for at undgå skader på personer og materiel. Læs derfor betjeningsvejledningen / sikkerhedsanvisningerne grundigt igennem. Opbevar betjeningsvejledningen et praktisk sted, så du altid kan tage den frem efter behov. Husk at lade betjeningsvejledningen / sikkerhedsanvisningerne følge med værktøjet, hvis du overdrager det til andre. Vi fraskriver os ethvert ansvar for skader på personer eller materiel, som måtte opstå som følge af, at anvisningerne i denne betjeningsvejledning, navnlig vedrørende sikkerhed, tilsidesættes.

Forklaring af symbolerne på produktet (billede 18):

1. Advarsel!
2. Brug øjen- og hovedværn!
3. Beskyt produktet mod regn og fugt!
4. Læs betjeningsvejledningen, inden du tager produktet i brug!
5. Brug beskyttelseshandsker!
6. Hold hænder væk fra tænderne!
7. Hold sikkerhedsafstand!
8. Livsfare som følge af elektrisk stød! Hold altid tilstrækkelig afstand mellem produktet og overjordiske højspændingsledninger!
9. Garanteret lydeffektniveau

1. Sikkerhedsanvisninger

Relevante sikkerhedsanvisninger finder du i det medfølgende hæfte.

Advarsel!

Læs alle sikkerhedsanvisninger, anvisninger, illustrationer og tekniske data, som dette el-værktøj er udstyret med. Følges de efterfølgende anvisninger ikke, kan dette føre til elektrisk stød, brand og/eller alvorlige kvæstelser.

Alle sikkerhedsanvisninger og øvrige anvisninger skal opbevares for senere brug.

Maskinen må ikke betjenes af personer (inkl. børn) med begrænsede fysiske eller sensoriske færdigheder, eller personer, der ikke er i psykisk balance. Manglende erfaring og kendskab til maskinens anvendelse fratager ligeledes en person retten til at arbejde med maskinen, med mindre arbejdet sker under opsyn eller efter grundig instruktion. Pas på, at børn ikke leger med maskinen.

2. Produktbeskrivelse og leveringsomfang**2.1 Produktbeskrivelse (fig. 1/ 2)**

1. Akkubeskyttelsesbøjle (3 dele)
 - 1a. Venstre akkubeskyttelsesbøjle
 - 1b. Greb til akkubeskyttelsesbøjle
 - 1c. Højre akkubeskyttelsesbøjle
2. Akkumulatorbatteriholder
3. Tænd-/sluk-knap
4. Betjeningshåndtag
5. Hastighedsregulator
6. Omløbermøtrik
7. Skulderrem
8. Holder til skulderrem
9. Fastholdelsesflade
10. Basisrør
11. Låsemøtrik A
12. Teleskoprør A
13. Låsemøtrik B
14. Teleskoprør B
15. Låsemøtrik
16. Oplåsning
17. Rysteenhed
18. Led
19. Tænder (8 stk.)
20. Væggholder
21. Kombi-skruetrækker
22. Unbrakoskrue med U-skive
23. Monteringsskruer (3 stk.)

2.2 Leveringsomfang

Kontroller på grundlag af det beskrevne leveringsomfang, at varen er komplet. Hvis nogle dele mangler, bedes du senest inden 5 hverdage efter købet af varen henvende dig til vores servicecenter eller det sted, hvor du har købt varen, med forevisning af gyldig købskvittering. Vær her opmærksom på garantioversigten, der er indeholdt i serviceinformationerne bagest i vejledningen.

- Åbn pakken, og tag forsigtigt maskinen ud af emballagen.
- Fjern emballagematerialet samt emballage- og transportsikringer (hvis sådanne forefindes).
- Kontroller, at der ikke mangler noget.
- Kontroller maskine og tilbehør for transportskader.
- Opbevar så vidt muligt emballagen indtil garantiperiodens udløb.

Fare!

Maskinen og emballagematerialet er ikke legetøj! Børn må ikke lege med plastikposer, folier og smådele! Fare for indtagelse og kvælning!

- Betjeningshåndtag
- Teleskoprør
- Akkubeskyttelsesbøjle (3 dele)
- Skulderrem
- Rysteenhed
- Tænder (8 stk.)
- Væggholder
- Kombi-skruetrækker
- Unbrakoskrue med U-skive
- Monteringsskruer (3 stk.)
- Original betjeningsvejledning
- Sikkerhedsanvisninger

3. Formålsbestemt anvendelse

Akku-oliven-/frugtrysteren bruges til at høste oliven, valnødder, æbler, blommer, kirsebær og anden form for nedfaldsfrugt.

Produktet må kun anvendes i overensstemmelse med det tiltænkte formål. Enhver anden form for anvendelse er ikke tilladt. Vi fraskriver os ethvert ansvar for skader, det være sig på personer eller materiel, der måtte opstå som følge af, at produktet ikke er blevet anvendt korrekt. Dette er alene brugerens/ejers ansvar.

Bemærk, at vore produkter ikke er konstrueret til erhvervsmæssig, håndværksmæssig eller industriel brug. Vi fraskriver os ethvert ansvar, såfremt produktet anvendes i erhvervsmæssigt, håndværksmæssigt, industrielt eller lignende øjemed.

4. Tekniske data

Driftsspænding: 18 V d.c.
 Beskyttelsesklasse: III
 Beskyttelsesgrad: IPX0
 Arbejdsbredde: 28 - 53 cm
 Tand Ø: 5 mm
 Tand længde: 31 cm
 Samlet længde mindst ca.: 220 cm
 Samlet længde maks. ca.: 310 cm
 Vægt uden akku: 4,3 kg

Fare!**Støj og vibration**

Støj- og vibrationstal er beregnet i henhold til EN 62841.

Lydtryksniveau L_{pA} 80,2 dB(A)
 Usikkerhed K_{pA} 3 dB
 Lydeffektniveau L_{WA} målt 88,2 dB(A)
 Usikkerhed K_{WA} 2,55 dB
 Lydeffektniveau L_{WA} garanteret 91 dB(A)

Brug høreværn.

Støjudviklingen fra maskinen kan forårsage høretab.

Samlede svingningstal (vektorsum for tre retninger) beregnet i henhold til ISO 22867.

Håndtag under belastning**Håndtag (foran)**

Svingningsemissionstal $a_h = 1,733 \text{ m/s}^2$
 Usikkerhed $K = 1,5 \text{ m/s}^2$

Håndtag (bagtil)

Svingningsemissionstal $a_h = 1,878 \text{ m/s}^2$
 Usikkerhed $K = 1,5 \text{ m/s}^2$

De angivne samlede svingningsværdier og de angivne støjemissionsværdier er blevet målt iht. en standardiseret analyseproces og kan anvendes til at sammenligne el-værktøj indbyrdes.

De angivne samlede svingningsværdier og de angivne støjemissionsværdier kan også bruges til at gennemføre en foreløbig vurdering af belastningen.

Advarsel:

Svingnings- og støjemissionerne kan afvige fra de angivne værdier, når el-værktøjet bruges, dette afhænger af den måde, el-værktøjet bruges på, og især af, hvilke typen emne der bearbejdes.

Støjudvikling og vibration skal begrænses til et minimum!

- Brug kun intakte og ubeskadigede maskiner.
- Vedligehold og rengør maskinen med jævne mellemrum.
- Tilpas arbejdsmåden efter maskinen.
- Overbelast ikke maskinen.
- Lad i givet fald maskinen underkaste et eftersyn.
- Sluk maskinen, når den ikke benyttes.
- Bær handsker.

Forsigtig!**Tilbageværende risici**

Også selv om du betjener el-værktøjet forskriftsmæssigt, er der stadigvæk nogle risikofaktorer at tage højde for. Følgende farer kan opstå, alt efter el-værktøjets type og konstruktionsmåde:

- Lungeskader, såfremt der ikke bæres egnet støvmaske.
- Høreskader, såfremt der ikke bæres egnet høreværn.
- Helbredsskader, som følger af hånd-armvibration, såfremt værktøjet benyttes over et længere tidsrum eller ikke håndteres og vedligeholdes forskriftsmæssigt.
- Kvæstelser og materielle skader, der skyldes dele, der flyver omkring.

5. Inden ibrugtagning

Maskinen leveres uden akkumulatorbatterier og uden ladeaggregat og må kun bruges sammen med Li-Ion akkumulatorbatterierne fra Power X-Change serien!

Forsigtig! Vent med at sætte akkuen i, til maskinen er fuldstændig monteret, og alle indstillinger er gennemført. Bær altid sikkerhedshandsker, når du arbejder med saven.

5.1 Påsætning

5.1.1 Akkubeskyttelsesbøjle monteres på betjeningshåndtagets hus

Bemærk: Montering gennemføres med den vedlagte kombi-skruestrækker (fig. 2 / pos. 21).

1. Fig. 3a: Tryk skruebukken fra den venstre akkubeskyttelsesbøjle (pos. 1a) ind i de passende huller i betjeningshåndtagets hus (pos. 4a).
2. Fig. 3b: Skub grebet (pos. 1b) fast på den venstre akkubeskyttelsesbøjle (pos. 1a).
3. Fig. 3c: Tryk den højre akkubeskyttelsesbøjle (pos. 1c) ind i grebet (pos. 1b) og ind i betjeningshåndtagets hus.
4. Fig. 3d: Med de tre monteringsskruer (pos. 23) skrues den højre og venstre akkubeskyttelsesbøjle sammen ud fra den højre side.

5. Fig. 3e-3f: Stik unbrakoskruen med U-skiven (pos. 22) gennem den højre akkubeskyttelsesbøjle og grebet og skru begge dele sammen med den venstre akkubeskyttelsesbøjle.

5.1.2 Tænder monteres på led

Fig. 4: Tryk tænderne (pos. 19) ind i holderne (pos. 18a) på leddet. Tænderne låses med et hørbart klik.

5.1.3 Basisrør forbindes med betjeningshåndtagets hus

Fig. 5a - 5c: Bemærk: Føringsfjederen (pos. 10a) på basisrøret skal stemme overens med føringsnoten (pos. 4b) på betjeningshåndtagets hus. Stik basisrøret (pos. 10) indtil vulsten (pos. 10b) ind i betjeningshåndtagets hus og skru det fast med omløbermøtrikken (pos. 6).

5.1.4 Teleskoprør B forbindes med rysteenhed

Fig. 6a - 6c: Bemærk: Føringsfjederen (pos. 14a) på teleskoprøret B (pos. 14) skal stemme overens med føringsnoten (pos. 17a) på rysteenheden (pos. 17).

Stik teleskoprøret B (pos. 14) indtil ringen (pos. 14b) ind i rysteenheden og skru det fast med låsemøtrikken (pos. 15). Derved låses begge dele sammen.

5.1.5 Skulderrem monteres

Fig. 7: Fastgør karabineren (pos. 7a) på skulderremmen (pos. 7) i remholderen (pos. 8).

5.2 Demontering

5.2.1 Tænder fjernes fra led

Fig. 8a - 8b: Tryk på de fire farvede flader i siden f.eks. med kombiskruetrækkeren (fig. 2 / pos. 21) (pos. 18b). To indvendige eller udvendige tænder løsnes og kan trækkes ud af holderne (pos. 18a).

5.2.2 Betjeningshåndtagets hus fjernes fra basisrør

Skru omløbermøtrikken (fig. 5c / pos. 6) helt ud og træk betjeningshåndtagets hus af.

5.2.3 Rysteenhed fjernes fra teleskoprør B

Fig. 9: Skub oplåsningen (pos. 16) fremad, skru låsemøtrikken (pos. 15) helt på og træk rysteenheden af.

5.3 Indstillinger

5.3.1 Teleskoprør indstilles (fig.10)

1. Åbn teleskoprør-låsemøtrikkerne (pos. 11 + pos. 13) ved at dreje dem til venstre.
2. Træk teleskoprørene (pos. 12 + pos. 14) så langt ud, som arbejds højden kræver det.
3. Luk teleskoprør-låsemekanismemøtrikkerne (pos. 11 + pos. 13) ved at dreje dem til højre.

5.3.2 Skulderrem anbringes og indstilles

Advarsel! Benyt altid skulderremmen under arbejdet. Sluk altid for produktet, inden du løsner skulderremmen. Fare for personskade.

1. Fig. 11: Læg skulderremmen (pos. 7) hen over skulderen.
2. Fig. 7: Indstil remmens længde, så skulderremholderen (pos. 8) befinder sig i hoft ehøjde. Skulderremholderen (pos. 8) kan forskydes på basisrøret efter behov. Dette gøres ved at løsne vingemøtrikken (pos. 8a) på skulderremholderen, forskyde skulderremholderen og spænde vingemøtrikken igen.
3. Fig. 12: Skulderremmen er udstyret med et spænde. Tryk krogene sammen, hvis det skulle være nødvendigt at lægge produktet hurtigt fra.

5.4 Montering af akkumulatorbatteri (fig. 13)

Tryk på akkuens anslagsknap (C) og skub akkumulatorbatteriet ind i akkumulatorbatteriets holder. Når akkumulatorbatteriet er i en position som vist på fig. 13, skal anslagsknappen gå i indgreb! Akkumulatorbatteriet afmonteres tilsvarende i modsat rækkefølge!

5.5 Opladning af akku (fig. 13-14)

1. Tag akkupack'en ud af holderen på produktet: Tryk på anslagsknappen (C).
2. Kontroller, at netspændingen, som står anført på mærkepladen, svarer til den forhåndenværende netspænding. Sæt stikket til ladeaggregatet i stikkontakten. Den grønne LED-lysdioder begynder at blinke.
3. Sæt akkuen på ladeaggregatet.
4. Under punkt „Visninger på ladeaggregatet“ findes en oversigt over LED-visningernes betydning.

Under opladningen kan akkuen blive varm. Dette er helt normalt.

Hvis det ikke er muligt at oplade akkupack'en, skal du kontrollere,

- om der er netspænding i stikkontakten
- om forbindelsen til ladekontakterne er i orden.

Hvis det stadigvæk ikke er muligt at oplade akkupack'en, bedes du indsende

- ladeaggregatet
- samt akkupack'en

til vores kundeservice.

Kontakt vores kundeservice eller den forretning, hvor du har købt produktet, hvis du har brug for at vide, hvordan produktet sendes korrekt.

Ved forsendelse og bortskaffelse af akkumulatorbatterier og akkumaskiner skal disse indpakkes særskilt i en plastikpose, for at undgå kortslutning og brand!

Sørg for at genoplade akkupack'en i god tid for at sikre en lang levetid. Genopladning skal under alle omstændigheder ske, når du kan konstatere, at maskinens ydelse er aftagende. Undgå, at akkupack'en aflades helt. Det vil ødelægge akkupack'en!

5.6 Akkumulatorbatteri-kapacitetsindikator (fig. 15)

Tryk på kontakten til akkumulatorbatteri-kapacitetsindikator (A). Akkumulatorbatteri-kapacitetsindikatoren (B) indikerer akkumulatorbatteriets ladetilstand ved hjælp af 3 LED-lamper.

Alle 3 LED'er lyser:

Akkuen er fuldt opladet.

2 eller 1 LED(er) lyser

Akkubatteriet råder over tilstrækkelig restkapacitet.

1 LED blinker:

Akkubatteriet er afladt; oplad akkubatteriet.

Alle LED-lamper blinker:

Akkumulatorbatteriets temperatur er underskredet. Fjern akkumulatorbatteriet fra produktet og lad akkumulatorbatteriet hvile en dag ved stuetemperatur. Fremkommer fejlen igen, er akkumulatorbatteriet meget afladet og defekt. Fjern akkumulatorbatteriet fra produktet. Et defekt akkumulatorbatteri må ikke længere bruges og oplades.

6. Betjening

Bemærk venligst lovmæssige bestemmelser vedrørende støjbeskyttelse, som kan variere lokalt.

Forsigtig! Benyt altid skulderremmen under arbejdet. Sluk altid for motoren, inden du løsner skulderremmen. Fare for personskade.

- Indstil altid skulderremmen, skulderremholderen og produktet iht. behovet.

6.1 Tænde/slukke (fig.16)

Hold fast i produktet med begge hænder på grebene og fastholdelsesfladerne, så hånden omslutter det pågældende greb med tommelfingeren.

- Trykkes på tænd-/sluk-knappen (pos. 3) under 2 sekunder, tændes produktet kort; så snart tænd-/sluk-knappen slippes, slukkes det.
- Trykkes på tænd-/sluk-knappen (pos. 3) i mindst 2 sekunder, tændes produktet varigt. Tryk på tænd-/sluk-knappen igen for at slukke.

6.2 Hastighedsregulering (fig. 16)

Produktet er udstyret med en elektronisk hastighedsregulering, der gør det muligt at indstille hastigheden for rystebevægelsen. Drej hastighedsregulatoren (pos. 5) i den ønskede position. Arbejd kun med det nødvendige omdrejningstal, og lad det ikke blive unødigt højt.

1 = laveste omdrejningstal
(langsom rystebevægelse)

7 = højeste omdrejningstal
(hurtig rystebevægelse)

7. Arbejdet

- Hold fast i produktet med den ene hånd på betjeningshåndtaget (fig.1 / pos. 4) og med den anden hånd på fastholdelsesfladen (fig.1 / pos. 9), så hånden omslutter betjeningshåndtaget eller fastholdelsesfladen med tommelfingeren. Efter behov kan fastholdelsesflade og greb til akku-beskyttelsesbøjle (fig.1 / pos. 1) også bruges. Arbejd forsigtigt, da du ikke har hånden på tænd-/sluk-knappen, hvorved du ikke kan slukke produktet med det samme, hvis der skulle opstå fare.

- Ryst de nederste og udvendige, nedhængende grene oppefra og nedad. Under dette arbejde kan teleskoprørene for det meste være trukket ind.
- Ryst de øverste grene oppefra og nedad. Vær opmærksom på, at produktet kan blive meget tungt på grund af vægtstangspåvirkningen, hvis teleskoprørene er trukket helt ud.

8. Rengøring, vedligeholdelse og reservedelsbestilling

Fare!

Træk akkupack'en ud af stikkontakten, inden rengørings- og vedligeholdelsesarbejde påbegyndes.

8.1 Rengøring

- Hold grebene fri for olie, så du altid har et sikkert hold om maskinen.
- Saven må under ingen omstændigheder dypes i vand eller andre væsker.
- Fjern aflejringer på beskyttelsesafdækningerne med en børste.
- Hold så vidt muligt beskyttelsesanordninger, luftsprækker og motorhuset fri for støv og snavs. Gnid maskinen ren med en ren klud, eller foretag trykluftudblæsning med lavt tryk.
- Vi anbefaler, at maskinen rengøres hver gang efter brug.
- Rengør af og til maskinen med en fugtig klud og lidt blød sæbe. Undgå brug af rengørings- eller opløsningsmiddel, da det vil kunne ødelægge maskinens kunststofdele. Pas på, at der ikke kan trænge vand ind i maskinens indvendige dele. Trænger der vand ind i et el-værktøj, øger det risikoen for elektrisk stød.

8.2 Vedligeholdelse

Der findes ikke yderligere dele, som skal vedligeholdes inde i maskinen.

8.3 Reservedelsbestilling:

Ved bestilling af reservedele bedes følgende oplyst:

- Produktets typebetegnelse
- Produktets varenummer
- Produktets identnummer
- Nummeret på den ønskede reservedel

Aktuelle priser og øvrige oplysninger finder du på internetadressen www.Einhell-Service.com

Reserve-tænder art.nr. 34.052.31

9. Opbevaring

- Rengør og vedligehold produktet, før det opbevares
- Maskinen og dens tilbehør skal opbevares på et mørkt, tørt og frostfrit sted uden for børns rækkevidde. Den optimale lagertemperatur ligger mellem 5 og 30°C. Opbevar el-værktøjet i den originale emballage.

9.1 Vægholder (fig. 17)

Vægholderne (fig. 2 / pos. 20) kan bruges til opbevaringsformål.

Forsigtig! Kontrollér, at der ikke er elektriske ledninger eller andre installationer i området omkring borehullerne (f.eks. vandrør). Sørg for, at vægholderen sidder godt fast i vandret position. Anvend kun egnet fastgøringsmateriale på en bæredygtig væg

1. Marker de vandrette positioner for begge borehuller på en bæredygtig væg. Borehullerne ligger 90 mm fra hinanden.
2. Bor herefter to huller i væggen og sæt egnede dyvler i. Placer hullerne i vægholderen over borehullerne og fastgør disse med egnede skruer.
3. Tryk basisrøret (pos. 10) ind i vægholderen (pos. 20).

10. Transport

Sørg for, at maskinen er sikret under transporten for at forhindre beskadigelser eller kvæstelser.

11. Bortskaffelse og genanvendelse

Produktet leveres indpakket for at undgå transportskader. Emballagen består af råmaterialer og kan genanvendes eller indleveres på genbrugsstation. Produktet og dets tilbehør består af forskelligartede materialer, f.eks. metal og plast. Defekte produkter må ikke smides ud som almindeligt husholdningsaffald. For at sikre en fagmæssig korrekt bortskaffelse skal produktet indleveres på et affaldsdepot. Hvis du ikke har kendskab til lokalt affaldsdepot, så kontakt din kommune.

12. Fejlsøgningsskema

Fare!

Sluk saven, og tag akkuen ud før fejlsøgning.

Nedenstående oversigt angiver fejlsymptomer og beskriver, hvordan afhjælpning foretages, hvis saven ikke skulle fungere korrekt. Hvis oversigten ikke fører til problemløsning, skal du kontakte dit serviceværksted.

Driftsforstyrrelse	Mulig årsag	Afhjælpning
Maskine fungerer ikke	- Akkumulatorbatteri tomt - Akkumulatorbatteri er ikke sat rigtigt i	- Lad akkumulatorbatteri - Tag akkumulatorbatteri ud og sæt det i igen

13. Visning på ladeaggregat

Visningsstatus		Betydning og påkrævet handling
Rød lysdiode	Grøn lysdiode	
Slukket	Blinker	Standby-modus Ladeaggregatet er forbundet med nettet og klar til drift, akkumulatorbatteriet er ikke i ladeaggregatet
Tændt	Slukket	Opladning Ladeaggregatet lader akkumulatorbatteriet op i hurtigladningsmodus. De pågældende ladetider findes direkte på ladeaggregatet. Bemærk! De faktiske ladetider kan afvige noget fra de angivne ladetider afhængigt af den eksisterende akkuladning.
Slukket	Tændt	Akkumulatorbatteriet er opladt og klar til brug. (READY TO GO) Herefter skiftes til skånende opladning, indtil fuldstændig opladning er nået. Lad hertil akkumulatorbatteriet blive ca. 15 min. længere på ladeaggregatet. Påkrævet handling: Tag akkumulatorbatteriet ud af ladeaggregatet. Afbryd ladeaggregatet fra strømforsyningsnettet.
Blinker	Slukket	Tilpasningsopladning Ladeaggregatet befinder sig i funktionen for skånsom opladning. Her oplades akkumulatorbatteriet af sikkerhedsgrunde langsommere og skal bruge mere tid. Det kan have følgende årsager: - Akkumulatorbatteriet er ikke blevet opladet i meget lang tid. - Akkumulatorbatteriets temperatur ligger ikke i det ideelle område. Påkrævet handling: Vent, indtil ladeprocessen er færdig, akkumulatorbatteriet kan stadigvæk oplades.
Blinker	Blinker	Fejl Opladning er ikke længere mulig. Akkumulatorbatteriet er defekt. Påkrævet handling: Et defekt akkumulatorbatteri må ikke længere oplades. Tag akkumulatorbatteriet ud af ladeaggregatet.
Tændt	Tændt	Temperaturfejl Akkumulatorbatteriet er for varmt (f.eks. direkte solindfald) eller for koldt (under 0° C). Påkrævet handling: Tag batteriet ud, og opbevar det 1 dag ved stuetemperatur (ca. 20° C).



Kun for EU-lande

Smid ikke el-værktøj ud som almindeligt husholdningsaffald!

I medfør af Rådets direktiv 2012/19/EF om affald af elektrisk og elektronisk udstyr og dets omsættelse i den nationale lovgivning skal brugt el-værktøj indsamles separat og indleveres til videreanvendende formål på miljømæssig forsvarlig vis.

Recycling-alternativ til tilbagesendelse:

Ejeren af el-værktøjet er – med mindre denne tilbagesender maskinen – forpligtet til at bortskaffe maskinen og dens dele ifølge miljøforskrifterne. Den brugte maskine kan indleveres hos en genbrugsstation – spørg evt. personalet her, eller forhør dig hos din kommune. Tilbehør og hjælpemidler, som følger med maskinen, og som ikke indeholder elektriske dele, er ikke omfattet af ovenstående.

Kontroller før bortskaffelsen, at akkuer og lyskilder (f.eks. glødepære) er taget ud af produktet.

Genoptryk eller anden kopiering af dokumentation og følgedokumenter til produkter, også i uddrag, er kun tilladt med udtrykkelig tilladelse fra Einhell Germany AG.

Ret til tekniske ændringer forbeholdes

Serviceinformationer

I alle lande, der er nævnt i garantibeviset, råder vi over kompetente servicepartnere, hvis kontaktdata fremgår af garantibeviset. De står til din rådighed i forbindelse med enhver form for service som f.eks. reparation, anskaffelse af reservedele og sliddele eller køb af forbrugsmaterialer.

Vær opmærksom på, at følgende dele på produktet slides som følge af brug eller udsættes for naturligt slid resp. at følgende dele anses som forbrugsmaterialer.

Kategori	Eksempel
Sliddele*	Tænder, akku, kulbørster
Forbrugsmateriale/ forbrugsdele*	
Manglende dele	

* er ikke nødvendigvis indeholdt i leveringsomfanget!

Konstateres mangler eller fejl, bedes du melde fejlen på internettet under www.Einhell-Service.com. Det er vigtigt at beskrive fejlen så nøjagtigt som muligt og i hvert fald besvare følgende spørgsmål:

- Har produktet fungeret, eller var det defekt fra begyndelsen?
- Har du bemærket noget usædvanligt, inden defekten opstod (symptom før defekt)?
- Hvilken fejlfunktion mener du, at produktet er berørt af (hovedsymptom)?
Beskriv venligst fejlfunktionen.

Garantibevis

Kære kunde!

Vore produkter er underlagt en streng kvalitetskontrol. Hvis produktet alligevel på et tidspunkt skulle udvise fejl, beklager vi naturligvis dette, i dette tilfælde beder vi dig kontakte vores kundeservice på adressen, som er anført på dette garantibevis. Du kan naturligvis også ringe til os på det anførte servicenummer. For indfrielse af garantikrav gælder følgende:

1. Disse garantibetingelser retter sig udelukkende til forbrugere, dvs. naturlige personer, der hverken vil bruge dette produkt i forbindelse med udøvelse af deres erhvervsmæssige eller andet selvstændigt arbejde. Disse garantibetingelser regulerer ekstra garantiydelse, som nedenstående producent lover købere af sine nye apparater som supplement til den lovfastsatte garanti. Garantibestemmelser fastsat ved lov berøres ikke af nærværende garanti. Vores garantiydelse er gratis.
2. Garantiydelsen dækker udelukkende mangler på et nyt apparat fra nedenstående producent, der skyldes materiale- eller produktionsfejl, og vi har ret til at vælge, om sådanne mangler afhjælpes på produktet, eller om produktet udskiftes.
Bemærk, at vore produkter ikke er konstrueret til erhvervsmæssig, håndværksmæssig eller faglig brug. Garantien dækker således ikke forhold, hvor produktet er blevet brugt i erhvervsmæssige, håndværksmæssige eller faglige virksomheder eller er blevet udsat for lignende belastning.
3. Garantien dækker ikke følgende:
 - Skader på produktet som følge af tilsidesættelse af montagevejledningens anvisninger eller som følge af usagkyndig installation, tilsidesættelse af brugsanvisningen (f.eks. tilslutning til forkert netspænding eller strømtype) eller tilsidesættelse af vedligeholdelses- og sikkerhedsforskrifter eller som følge af at produktet udsættes for ikke normale miljøbetingelser eller manglende pleje og vedligeholdelse.
 - Skader på produktet som følge af misbrug eller usagkyndig anvendelse (f.eks. overbelastning af produktet eller brug af værktøj eller tilbehør, som ikke er godkendt), indtrængen af fremmedlegemer i produktet (f.eks. sand, sten eller støv, transportskader), brug af vold eller eksterne påvirkninger udefra (f.eks. fordi produktet tabes).
 - Skader på produktet eller dele af produktet, der skyldes almindelig brug, normalt eller andet naturligt slid.
4. Garantiperioden udgør 24 måneder at regne fra købsdatoen. Garantikrav skal gøres gældende inden garantiperiodens udløb og inden for to uger, efter at defekten er blevet konstateret. Garantikrav kan ikke gøres gældende efter garantiperiodens udløb. Reparation eller udskiftning af produktet medfører ikke forlængelse af garantiperioden, heller ikke for eventuelt indbyggede reservedele. Dette gælder også servicearbejder, der foretages på stedet.
5. Hvis du ønsker at gøre brug af garantien, bedes du melde det defekte produkt til: www.Einhell-Service.com. Sørg for at have købskvitteringen eller anden form for dokumentation af købet af det nye apparat ved hånden. Apparater, der sendes ind uden passende dokumentation eller uden typeskilt, er udelukket fra garantiydelsen på grund af manglende identificering. Er defekten omfattet af garantien, vil produktet omgående blive repareret og returneret, eller du vil modtage et helt nyt.

Mod betaling udbedrer vi naturligvis også gerne defekter på produktet, som ikke/ikke længere er omfattet af garantien. Du skal blot indsende produktet til vores serviceadresse.

Hvad angår slid- og forbrugsdele samt manglende dele henviser vi til garantiens indskrænkninger i henhold til serviceinformationerne i nærværende betjeningsvejledning.

Fara!

Innan maskinen kan användas måste särskilda säkerhetsanvisningar beaktas för att förhindra olyckor och skador. Läs därför noggrant igenom denna bruksanvisning och dessa säkerhetsanvisningar. Förvara dem på ett säkert ställe så att du alltid kan hitta önskad information. Om maskinen ska överlåtas till andra personer måste även denna bruksanvisning och dessa säkerhetsanvisningar medfölja. Vi övertar inget ansvar för olyckor eller skador som har uppstått om denna bruksanvisning eller säkerhetsanvisningarna åsidosätts.

Förklaring av skyltar på maskinen (bild 18)

1. Varning!
2. Använd ögon- och huvudskydd!
3. Skydda maskinen mot regn och våta.
4. Läs igenom bruksanvisningen före användning.
5. Bär skyddshandskar.
6. Håll händerna borta från kolfiberfingrarna!
7. Beakta säkerhetsavståndet!
8. Risk för livsfarligt elektriskt slag! Se till att maskinen har tillräckligt avstånd till luftburna högspänningsledning!
9. Garanterad ljudeffektnivå

1. Säkerhetsanvisningar

Gällande säkerhetsanvisningar finns i det bifogade häftet.

Varning!

Läs igenom alla säkerhetsanvisningar, instruktioner, bilder och tekniska data som finns på detta elverktyg. Om nedanstående instruktioner inte beaktas finns det risk för elektriska slag, brand eller allvarliga personskador.

Spara på alla säkerhetsanvisningar och instruktioner för framtida bruk.

Denna maskin är inte avsedd att användas av personer (inkl. barn) med begränsad fysisk, sensorisk eller mental förmåga eller bristfällig erfarenhet och/eller kunskap, såvida inte en person som ansvarar för säkerheten håller uppsikt eller ger instruktioner om korrekt användning av maskinen. Barn ska hållas under uppsikt för att säkerställa att de inte använder maskinen som leksak.

2. Beskrivning av maskinen samt leveransomfattning**2.1 Beskrivning av maskinen (bild 1/2)**

1. Batteriskyddsbygel (3 delar)
 - 1a. Vänster batteriskyddsbygel
 - 1b. Handtag för batteriskyddsbygel
 - 1c. Höger batteriskyddsbygel
2. Batterifäste
3. Strömbrytare
4. Manöverhandtag
5. Varvtalsreglage
6. Överfallsmutter
7. Skulderbälte
8. Hållare till skulderbälte
9. Greppyta
10. Basrör
11. Stoppring A
12. Teleskoprör A
13. Stoppmutter B
14. Teleskoprör B
15. Låsring
16. Upplåsning
17. Skakenhet
18. Led
19. Fingrar (8 st)
20. Vägghållare
21. Kombiskruvnyckel
22. Insexskruv med distansbricka
23. Monteringsskruvar (3 st)

2.2 Leveransomfattning

Kontrollera att produkten är komplett med hjälp av beskrivningen av leveransen. Om delar saknas vill vi be dig ta kontakt med vårt servicecenter eller butiken där du köpte produkten inom fem dagar efter att du köpte artikeln. Tänk på att du måste visa upp ett giltigt kvitto. Beakta även garantitabellen i serviceinformationen i slutet av bruksanvisningen.

- Öppna förpackningen och ta försiktigt ut produkten ur förpackningen.
- Ta bort förpackningsmaterialet samt förpacknings- och transportsäkringar (om förhanden).
- Kontrollera att leveransen är komplett.
- Kontrollera om produkten eller tillbehörsdelen har skadats i transporten.
- Spara om möjligt på förpackningen tills garantitiden har gått ut.

Fara!

Produkten och förpackningsmaterialet är ingen leksak! Barn får inte leka med plastpåsar, folie eller smådelar! Risk för att barn sväljer delar och kvävs!

- Manöverhandtag
- Teleskoprör
- Batteriskyddsbygel (3 delar)
- Skulderbälte
- Skakenhet
- Fingrar (8 st)
- Vägghållare
- Kombiskruvnyckel
- Insexskruv med distansbricka
- Monteringsskruvar (3 st)
- Original-bruksanvisning
- Säkerhetsanvisningar

3. Ändamålsenlig användning

Den batteridrivna oliv-/fruktskakaren används till att skörda oliver, valnötter, äpple, päron, plommon, körsbär och liknande frukt.

Maskinen får endast användas till sitt avsedda ändamål. Användningar som sträcker sig utöver detta användningsområde är ej ändamålsenliga. För materialskador eller personsador som resulterar av sådan användning ansvarar användaren/operatören själv. Tillverkaren påtar sig inget ansvar.

Tänk på att våra produkter endast får användas till ändamålsenligt syfte och inte har konstruerats för yrkesmässig, hantverksmässig eller industriell användning. Vi ger därför ingen garanti om produkten ska användas inom yrkesmässiga, hantverksmässiga eller industriella verksamheter eller vid liknande aktiviteter.

4. Tekniska data

Driftspänning	18 V DC
Kapslingsklass	III
Kapslingsklass	IPX0
Arbetsbredd:	28 - 53 cm
Fingrarnas diameter	5 mm
Fingrarnas längd	31 cm
Totallängd min ca	220 cm
Totallängd max. ca	310 cm

Vikt utan batteri 4,3 kg

Obs!

Maskinen levereras utan batterier och utan laddare. Tänk på att maskinen endast får användas med Li-jon-batterier från serien Power X-Change!

Li-jon-batterierna i serien Power X-Change får endast laddas med Power X-laddaren.

Fara!**Buller och vibration**

Buller- och vibrationsvärden har bestämts enligt EN 62841.

Ljudtrycksnivå L_{pA}	80,2 dB(A)
Osäkerhet K_{pA}	3 dB
Ljudeffektnivå L_{WA} uppmätt	88,2 dB(A)
Osäkerhet K_{WA}	2,55 dB
Ljudeffektnivå L_{WA} garanterad	91 dB(A)

Bär hörselskydd.

Buller kan leda till att hörseln förstörs.

Totala vibrationsvärden (vektorsumma i tre riktningar) har bestämts enligt ISO 22867.

Handtag vid belastning**Handtag (fram)**

Vibrationsemissionsvärde $a_h = 1,733 \text{ m/s}^2$
Osäkerhet $K = 1,5 \text{ m/s}^2$

Handtag (bak)

Vibrationsemissionsvärde $a_h = 1,878 \text{ m/s}^2$
Osäkerhet $K = 1,5 \text{ m/s}^2$

Angivna vibrationsemissionsvärden och bullervärden har mätts upp enligt en standardiserad provningsmetod och kan användas om man vill jämföra olika elverktyg.

Angivna vibrationsemissionsvärden och bullervärden kan även användas till en preliminär bedömning av belastningen.

Varning:

Beroende på hur elverktyget används, och särskilt vilken typ av arbetsstycke som bearbetas, kan de vibrationsemissions- och bullervärden som uppstår under den faktiska användningen av elverktyget avvika från angivna värden.

Begränsa uppkomsten av buller och vibration till ett minimum!

- Använd endast intakta maskiner.
- Underhåll och rengör maskinen regelbundet.
- Anpassa ditt arbetssätt till maskinen.
- Överbelasta inte maskinen.
- Lämna in maskinen för översyn vid behov.
- Slå ifrån maskinen om den inte används.
- Bär handskar.

Obs!

Kvarstående risker

Kvarstående risker föreligger alltid även om detta elverktyg används enligt föreskrift. Följande risker kan uppstå på grund av elverktygets konstruktion och utförande:

- Lungskador om ingen lämplig dammfiltermask används.
- Hörselskador om inget lämpligt hörselskydd används.
- Hälsoskador som uppstår av hand- och armvibrationer om maskinen används under längre tid eller om det inte hanteras och underhålls enligt föreskrift.
- Personskador och saksador som orsakas av omkringflygande delar.

5. Före användning

Maskinen levereras utan batterier och utan laddare. Tänk på att maskinen endast får användas med Li-jon-batterier från serien Power X-Change!

Obs! Montera inte batteriet förrän maskinen har monterats komplett och samtliga inställningar har genomförts. För att undvika skador ska du alltid bära skyddshandskar när du utför arbeten på maskinen.

5.1 Montera maskinen

5.1.1 Montera batteriskyddsbygeln på manöverhandtagets kåpa

Märk: Använd den bifogade kombiskruvnyckeln till monteringen (bild 2 / pos. 21).

1. Bild 3a: Tryck in skruvhylsorna i vänster batteriskyddsbygel (pos. 1a) i härför avsedda hål i manöverhandtagets kåpa (pos. 4a).
2. Bild 3b: Skjut handtaget (pos. 1b) på vänster batteriskyddsbygel (pos. 1a).

3. Bild 3c: Tryck in höger batteriskyddsbygel (pos. 1c) i handtaget (pos. 1b) och i manöverhandtagets kåpa.
4. Bild 3d: Använd de tre monteringskruvarna (pos. 23) för att skruva samman vänster och höger batteriskyddsbygel från höger sida.
5. Bild 3e-3f: Sätt in insexskruv med distansbricka (pos. 22) genom höger batteriskyddsbygel och handtaget och skruva fast båda två med vänster batteriskyddsbygel.

5.1.2 Montera fingrarna på leden

Bild 4: Tryck in fingrarna (pos. 19) i fästena (pos. 18a) på leden. Fingrarna spärras med ett hörbart klick.

5.1.3 Koppla samman basröret med manöverhandtagets kåpa

Bild 5a - 5c: Märk: Styr fjädern (pos. 10a) på basröret måste stämma överens med styrspåret (pos. 4b) på manöverhandtagets kåpa.

Sätt in basröret (pos. 10) i manöverhandtagets kåpa fram till kragen (pos. 10b) och skruva fast det med överfallsmuttern (pos. 6).

5.1.4 Koppla samman teleskoprör B med skakenheten

Bild 6a - 6c: Märk: Styr fjädern (pos. 14a) på teleskoprör B (pos. 14) måste stämma överens med styrspåret (pos. 17a) på skakenheten (pos. 17). Sätt in teleskoprör B (pos. 14) i skakenheten fram till ringen (pos. 14b) och skruva fast det med låsringen (pos. 15). Detta betyder att delarna låses samman.

5.1.5 Montera skulderbältet

Bild 7: Häng in skulderbältets (pos. 7) karbinhake (pos. 7a) i bälteshållaren (pos. 8).

5.2 Demontera lasern

5.2.1 Ta bort fingrarna från leden

Bild 8a - 8b: Tryck på sidan av de fyra kulörta ytorna (pos. 18b) till exempel med kombiskruvnyckeln (bild 2 / pos. 21). De två inre resp. yttre fingrarna låses upp och kan dras ut ur fästena (pos. 18a).

5.2.2 Ta bort manöverhandtagets kåpa från basröret

Skruva upp överfallsmuttern (bild 5c / pos. 6) helt och dra av manöverhandtagets kåpa.

5.2.3 Ta bort skakenheten från teleskoprör B
Bild 9: Skjut upplåsningen (pos. 16) framåt, skruva upp låsringen (pos. 15) helt upp och dra sedan av skakenheten.

5.3 Inställningar

5.3.1 Ställa in teleskoprör (bild 10)

1. Öppna låsringarna till teleskoprören (pos. 11 + pos. 13) genom att vrida dem åt vänster.
2. Dra ut teleskoprören (pos. 12 + pos. 14) så långt som krävs för det aktuella arbetet.
3. Dra åt låsringarna till teleskoprören (pos. 11 + pos. 13) genom att vrida dem åt höger.

5.3.2 Ta på och ställ in skulderbältet

Varning! Bär alltid skulderbälte när du använder maskinen. Slå alltid ifrån maskinen innan du lossar på skulderbältet. I annat fall finns det risk för att du skadas.

1. Bild 11: Lägg skulderbältet (pos. 7) över axeln.
2. Bild 7: Ställ in bältets längd så att hållaren till skulderbältet (pos. 8) befinner sig vid höften. Vid behov kan hållaren till skulderbältet (pos. 8) förskjutas på basröret. Om detta är aktuellt ska vingmuttern (pos. 8a) vid hållaren till skulderbältet först lossas. Skjut hållaren till avsett ställe och dra sedan åt vingmuttern igen.
3. Bild 12: Skulderbältet är utrustat med ett spänne. Tryck samman haken om du behöver lägga ned maskinen snabbt.

5.4 Montera batteriet (bild 13)

Tryck in spärrknappen (C) för batteriet och skjut in batteriet i det avsedda batterifästet. När batteriet befinner sig i läget som visas i bild 13 måste du se till att spärrknappen snäpper in. Batteriet kan tas av i omvänd följd.

5.5 Ladda batteriet (bild 13-14)

1. Dra ut batteriet ur maskinen. Tryck in spärrknappen (C).
2. Kontrollera att nätspänningen som anges på märkskylten stämmer överens med nätspänningen i vägguttaget. Anslut laddarens stickkontakt till vägguttaget. Den gröna lysdioden börjar blinka.
3. Sätt batteriet på laddaren.
4. Under punkten „Lampor på laddaren“ finns en tabell som förklarar vad de olika lysdiодerna på laddaren betyder.

Medan batteriet laddas värms det en aning. Detta är dock normalt.

Om batteriet inte kan laddas måste du kontrollera

- att nätspänning finns i vägguttaget
- att det finns fullgod kontakt vid laddningskontaktarna.

Om batteriet fortfarande inte kan laddas måste du skicka in

- laddaren och
 - batteriet
- till vår kundtjänstavdelning.

För en professionell returnering vill vi be dig att kontakta vår kundtjänst eller butiken där du köpte produkten.

När du returnerar eller avfallshanterar batterier eller batteridrivna produkter, måste du se till att dessa förpackas separat i plastpåsar för att undvika kortslutningar eller brand!

För att batteriets livslängd ska bli så lång som möjligt ska batteriet alltid laddas i god tid. Detta är alltid nödvändigt om du märker att maskinens prestanda börjar försvagas. Se till att batteriet aldrig laddas ur helt. Detta leder till att batteriet förstörs!

5.6 Kapacitetsindikering för batteriet (bild 15)

Tryck på knappen (A) för kapacitetsindikering för batteriet. Kapacitetsindikeringen (B) visar batteriets laddningsnivå med tre lysdioder.

Alla tre lysdioder är tända

Batteriet är fulladdat.

2 eller 1 lysdioder är tända

Batteriet har tillräcklig restkapacitet.

1 lysdiod blinkar

Batteriet är tomt och måste laddas.

Alla lysdioder blinkar

Batteriets temperatur har underskridits. Dra av batteriet från maskinen och låt det svalna i rumstemperatur i en dag. Om felet fortfarande indikeras har batteriet djupurladdats och är därmed defekt. Dra av batteriet från maskinen. Du får inte längre använda eller försöka ladda ett defekt batteri.

6. Använda

Beakta de lokala bullerbestämmelserna. Dessa kan avvika mellan olika orter.

Obs! Bär alltid skulderbälte när du använder maskinen. Slå alltid ifrån maskinen innan du lossa på skulderbältet. I annat fall finns det risk för att du skadas.

- Ställ alltid in skulderbältet, hållaren till skulderbältet och maskinen så att de passar till dina behov.

6.1 Slå på / slå ifrån maskinen (bild 16)

Håll fast maskinen med båda händerna på handtagen och greppytorna så att handen sluter runt om handtaget med tummen.

- a) Om strömbrytaren (pos. 3) hålls intryckt kortare än 2 sekunder, kommer maskinen att slås på kort och sedan slås ifrån igen när du släpper strömbrytaren.
- b) Håll strömbrytaren (pos. 3) intryckt i minst 2 sekunder för att maskinen ska slås på permanent. Tryck en gång till på strömbrytaren om du vill slå ifrån maskinen.

6.2 Varvtalsreglering (bild 16)

Maskinen är utrustad med en elektronisk varvtalsreglering. Denna kan användas till att ställa in skakrörelsens hastigheteinställningen. Vrid varvtalsreglaget (pos. 5) till avsett läge. Använd endast maskinen med erforderligt varvtal och låt den inte varva upp i onödan.

1 = lägsta varvtal
(långsam skakning)

7 = högsta varvtal
(snabb skakning)

7. Arbeta

1. Håll fast maskinen med en hand på manöverhandtaget (bild 1 / pos. 4) och med den andra handen på greppytan (bild 1 / pos. 9) så att händerna sluter runt om manöverhandtaget resp. greppytan med tummen. Vid behov kan även greppytorna och handtaget för batteriskyddsbygeln (bild 1 / pos. 1) användas. Var särskilt försiktig eftersom handen inte befinner sig vid strömbrytaren och maskinen därför inte kan slås ifrån genast vid fara.

2. Skaka de undre och yttre grenarna som hänger ned uppifrån och ned. I de flesta fall kan du låta teleskoprören förbli i inskjutet läge.
3. Skaka de övre grenarna uppifrån och ned. Tänk på att maskinen på grund av hävstångsverkan kan bli mycket tung när teleskoprören har skjutits ut maximalt.

8. Rengöring, Underhåll och reservdelsbeställning

Fara!

Dra alltid ut batteriet inför rengörings- och underhållsarbeten.

8.1 Rengöra maskinen

- Se till att handtagen hålls fria från olja så att du alltid kan hålla fast maskinen säkert.
- Doppa aldrig ned maskinen i vatten eller andra vätskor för rengöring.
- Ta bort avlagringar på skydden med en bors-te.
- Håll skyddsanordningarna, ventilationsöppningarna och motorkåpan i så damm- och smutsfritt skick som möjligt. Torka av maskinen med en ren duk eller blås av den med tryckluft med svagt tryck.
- Vi rekommenderar att du rengör maskinen efter varje användningstillfälle.
- Rengör maskinen med jämna mellanrum med en fuktig duk och en aning såpa. Använd inga rengörings- eller lösningsmedel. Dessa kan skada maskinens plastdelar. Se till att inga vätskor tränger in i maskinens inre. Om vatten tränger in i ett elverktyg höjs risken för elektriska slag.

8.2 Underhåll

I maskinens inre finns inga delar som kräver underhåll.

8.3 Reservdelsbeställning

Lämna följande uppgifter vid beställning av reservdelar:

- Maskintyp
- Maskinens artikel-nr.
- Maskinens ident-nr.
- Reservdelsnummer för erforderlig reservdel

Aktuella priser och ytterligare information finns på www.Einhell-Service.com

Reservfingrar, art.-nr. 34.052.31

9. Förvaring

- Rengör och underhåll maskinen innan du lägger undan den för förvaring.
- Förvara produkten och dess tillbehör på en mörk, torr och frostfri plats samt otillgängligt för barn. Den bästa förvaringstemperaturen är mellan 5 och 30°C. Förvara elverket i originalförpackningen.

9.1 Vägghållare (bild 17)

Maskinen kan förvaras på vägghållaren (bild 2 / pos. 20).

Obs! Kontrollera att inga elektriska ledningar eller andra installationer (t.ex. vattenrör) finns inom de områden där borrhålen ska göras. Se till att vägghållaren verkligen sitter fast och är vågrät. Använd endast lämpligt monteringsmaterial på en tillräckligt stabil vägg.

1. Markera de båda borrhålen vågrätt på en tillräckligt stabil vägg. Avståndet mellan borrhålen uppgår till 90 mm.
2. Borra därefter två hål i väggen och sätt in passande pluggar. Håll hålen i vägghållaren över borrhålen och montera med lämpliga skruvar.
3. Tryck in basröret (pos. 10) i vägghållaren (pos. 20).

10. Transport

Fixera maskinen inför transport för att undvika materiella skador och personsador.

11. Skrotning och återvinning

Produkten ligger i en förpackning som fungerar som skydd mot transportsador. Denna förpackning består av olika material som kan återvinnas. Lämna in förpackningen till ett insamlingsställe för återvinning. Produkten och dess tillbehör består av olika material som t ex metaller och plaster. Defekta produkter får inte kastas i hushållssoporna. Lämna in produkten till ett insamlingsställe i din kommun för professionell avfallshantering. Hör efter med din kommun om du inte vet var närmsta insamlingsställe finns.

12. Felsökning

Fara!

Tänk på att slå ifrån maskinen och dra ut batteriet innan du börjar söka efter fel.

I tabellen nedan visas en del störningssymptom samt beskrivningar för att åtgärda dessa störningar om maskinen inte fungerar på rätt sätt. Kontakta din serviceverkstad om du inte kan lokalisera och åtgärda problemet.

Störning	Möjlig orsak	Åtgärder
Maskinen fungerar inte.	<ul style="list-style-type: none">- Batteriet tomt- Batteriet har inte satts i rätt	<ul style="list-style-type: none">- Ladda batteriet- Ta ut batteriet och sätt in det igen

13. Lampor på laddaren

Indikeringsstatus		Betydelse och åtgärder
Röd lysdiod	Grön lysdiod	
Från	Blinkar	Driftberedd Laddaren är ansluten till elnätet och driftberedd, inget batteri i laddaren.
Till	Från	Laddning Laddaren snabbbladdar batteriet. De olika laddningstiderna anges på laddaren. Märk! Beroende på befintlig laddningsnivå i batteriet kan de verkliga laddningstiderna till viss del avvika från angivna laddningstider.
Från	Till	Batteriet har laddats och är klart för användning. (READY TO GO) Därefter kopplas laddaren om till skonladdning tills batteriet har laddats helt. Låt batteriet sitta kvar i laddaren i ytterligare ca 15 min. Åtgärd: Ta ut batteriet ur laddaren. Koppla loss laddaren från elnätet.
Blinkar	Från	Anpassningsladdning Laddaren har ställts in på ett läge för skonsam laddning. Av säkerhetsskäl laddas batteriet upp långsammare och behöver mer tid. Detta kan ha följande orsaker: - Batteriet har inte laddats under mycket lång tid. - Batteriets temperatur är inte i idealområdet. Åtgärd: Vänta tills batteriet har laddats, batteriet kan ändå laddas vidare.
Blinkar	Blinkar	Störning Batteriet kan inte längre laddas. Batteriet är defekt. Åtgärd: Ett defekt batteri får inte längre laddas. Ta ut batteriet ur laddaren.
Till	Till	Temperaturstörning Batteriet är för varmt (t ex direkt solstrålning) eller för kallt (under 0°C) Åtgärd: Ta ut batteriet och förvara det i rumstemperatur i en dag (ca 20°C).



Endast för EU-länder

Kasta inte elverktyg i hushållssoporna.

Enligt det europeiska direktivet 2012/19/EG om avfall som utgörs av eller innehåller elektriska eller elektroniska produkter och dess tillämpning i den nationella lagstiftningen, måste förbrukade elverktyg källsorteras och lämnas in för miljövänlig återvinning.

Återvinnings-alternativ till begäran om återsändning:

Som ett alternativ till returnering är ägaren av elutrustningen skyldig att bidra till ändamålsenlig avfallshantering för det fall att utrustningen ska skrotas. Efter att den förbrukade utrustningen har lämnats in till en avfallsstation kan den omhändertas i enlighet med gällande nationella lagstiftning om återvinning och avfallshantering. Detta gäller inte för tillbehör delar och hjälpmedel utan elektriska komponenter vars syfte har varit att komplettera den förbrukade utrustningen.

Tänk på att ta ut batterier och ljuskällor (t.ex. glödlampor) innan kompressorn skrotas.

Eftertryck eller annan duplicering av dokumentation och medföljande underlag för produkterna, även utdrag, är endast tillåtet med uttryckligt tillstånd från Einhell Germany AG.

Med förbehåll för tekniska ändringar.

Serviceinformation

I alla länder som nämns i garantibeviset har vi kompetenta servicepartners. Adresserna till dessa partners finns i garantibeviset. Våra partners står gärna till tjänst för alla slags servicearbeten såsom reparation och tillhandahållande av reservdelar, slitagedelar och förbrukningsmaterial.

Kom ihåg att följande delar i denna produkt är utsatta för ett bruksmässigt och naturligt slitage samt att följande delar krävs som förbrukningsmaterial.

Kategori	Exempel
Slitagedelar*	Fingrar, batteri, kolborstar
Förbrukningsmaterial/förbrukningsdelar*	
Delar som saknas	

* ingår inte tvunget i leveransomfattningen!

Vid brister eller störningar kan du anmäla detta på webbplatsen www.Einhell-Service.com. Ge en detaljerad beskrivning av felet som har uppstått och besvara alltid följande frågor:

- Fungerade produkten först eller var den defekt från början?
- Märkte du av någonting innan produkten slutade att fungera (symptomer före defekt)?
- Enligt din åsikt, vilken funktion är felaktig i produkten (huvudsymptom)?
Beskriv den felaktiga funktionen.

Garantibevis

Bästa kund,
våra produkter genomgår en sträng kvalitetskontroll. Om denna produkt mot förmodan inte fungerar på rätt sätt, beklagar vi detta och ber dig att kontakta vår serviceavdelning under adressen som anges på garantikortet. Vi står även gärna till tjänst på telefon under servicenumret som anges nedan. Följande punkter gäller för att du ska kunna göra anspråk på garantin:

1. Dessa garantivillkor vänder sig enbart till konsumenter, dvs. naturliga personer som inte har för avsikt att använda denna produkt i kommersiellt syfte eller inom egen verksamhet. Dessa garantivillkor reglerar ytterligare garantitjänster som nedanstående tillverkare erbjuder köpare av nya produkter. Dessa tjänster är en komplettering till den lagstadgade garantin. Garantianspråk som regleras enligt lag påverkas inte av denna garanti. Våra garantitjänster är gratis för dig.
2. Garantitjänsterna omfattar endast sådana brister som bevisligen kan härledas till material- eller tillverkningsfel. Produkten som du har köpt ska vara ny och härstamma från nedanstående tillverkare. Vi avgör om sådana brister i produkten ska åtgärdas eller om produkten ska bytas ut. Tänk på att våra produkter endast får användas till ändamålsenligt syfte och inte har konstruerats för kommersiell, hantverksmässig eller yrkesmässig användning. Ett garantiavtal sluts därför ej om produkten inom garantitiden har använts inom yrkesmässiga, hantverksmässiga eller industriella verksamheter eller har utsatts för liknande påkänning.
3. Garantin omfattar inte:
 - Skador på produkten som kan härledas till att monteringsanvisningen missaktats eller på grund av felaktig installation, åsidosatt bruksanvisning (t ex anslutning till felaktig nätspänning eller strömart), missaktade underhålls- och säkerhetsbestämmelser, om produkten utsätts för onormala miljöfaktorer eller bristfällig skötsel och underhåll.
 - Skador på produkten som kan härledas till missbruk eller ej ändamålsenlig användning (t ex överbelastning av produkten eller användning av ej godkända insatsverktyg eller tillbehör), främmande partiklar som har trängt in i produkten (t ex sand, sten eller damm, transportskador), yttre våld eller yttre påverkan (t ex skador efter att produkten fallit ned).
 - Skador på produkten eller delar av produkten som kan härledas till bruksmässigt, normalt eller för övrigt naturligt slitage.
4. Garantitiden uppgår till 24 månader och gäller från datumet när produkten köptes. Medan garantitiden fortfarande gäller ska anspråk på garanti ställas inom två veckor efter att defekten fastställdes. Det är inte möjligt att ställa anspråk på garanti efter att garantitiden har löpt ut. Garantitiden förlängs inte när produkten repareras eller byts ut, dessutom medför sådana arbeten inte att en ny garantitid börjar gälla för produkten eller för ev. reservdelar som har monterats in. Detta gäller även vid hembesök.
5. Anmäl den defekta produkten på följande webbplats för att göra anspråk på garantin: www.Einhell-Service.com. Se till att du har sparat på kvittot eller ett annat köpebevis som påvisar att du har köpt denna produkt i nytt skick. Produkter som sänds in utan köpebevis eller utan märkskylt täcks inte av våra garantitjänster eftersom de inte kan identifieras. Om defekten i produkten täcks av våra garantitjänster, får du genast en reparerad eller ny produkt av oss.

Givetvis kan vi även, mot debitering, åtgärda skador som antingen inte täcks av garantin eller som har uppstått efter garantitidens slut. Skicka in produkten till nedanstående serviceadress.

För slitage- och förbrukningsdelar samt för delar som saknas hänvisar vi till begränsningarna i garantin enligt serviceinformationen som anges i denna bruksanvisning.

Nebezpečí!

Při používání přístrojů musí být dodržována určitá bezpečnostní opatření, aby se zabránilo zraněním a škodám. Přečtěte si proto pečlivě tento návod k obsluze / bezpečnostní pokyny. Dobře si ho/ je uložte, abyste měli tyto informace kdykoliv po ruce. Pokud předáte přístroj jiným osobám, předejte s ním prosím i tento návod k obsluze/ bezpečnostní pokyny. Nepřebíráme žádné ručení za škody a úrazy vzniklé v důsledku nedodržování tohoto návodu k obsluze a bezpečnostních pokynů.

Vysvětlení symbolů na přístroji (obr. 18):

1. Varování!
2. Noste ochranu zraku a hlavy!
3. Přístroj chraňte před deštěm a vlhkem!
4. Před uvedením do provozu si přečtěte návod k obsluze!
5. Noste ochranné rukavice!
6. Držte ruce mimo dosah vidlic!
7. Dodržujte bezpečnostní vzdálenost!
8. Nebezpečí ohrožení života v důsledku zásahu elektrickým proudem! S přístrojem dodržujte dostatečnou vzdálenost od nadzemních vedení vysokého napětí!
9. Zaručená hladina akustického výkonu

1. Bezpečnostní pokyny

Příslušné bezpečnostní pokyny naleznete v příložené brožurce.

Varování!

Přečtěte si veškeré bezpečnostní pokyny, grafická znázornění a technické údaje, jimiž je toto elektrické nářadí opatřeno. Zanedbání při dodržování následujících instrukcí mohou mít za následek zásah elektrickým proudem, požár a/ nebo těžká zranění.

Všechny bezpečnostní pokyny a instrukce si uložte pro budoucí použití.

Tento přístroj není určen k tomu, aby ho obsluhovaly osoby (včetně dětí) s omezenými fyzickými, senzorickými nebo duševními schopnostmi nebo s nedostatkem zkušeností a/nebo s nedostatkem znalostí, leda že by byly pod dohledem osoby odpovědné za jejich bezpečnost nebo od ní obdržely pokyny, jak přístroj používat. Děti by měly být pod dohledem, aby bylo zaručeno, že si nebudou s přístrojem hrát.

2. Popis přístroje a rozsah dodávky**2.1 Popis přístroje (obr. 1/2)**

1. Ochranný třmen akumulátoru (3dílný)
 - 1a. Levý ochranný třmen akumulátoru
 - 1b. Rukojeť pro ochranný třmen akumulátoru
 - 1c. Pravý ochranný třmen akumulátoru
2. Kapacita akumulátoru
3. Vypínač
4. Obslužná rukojeť
5. Regulátor otáček
6. Převlečná matice
7. Ramenní popruh
8. Držák ramenního popruhu
9. Úchopová plocha
10. Základní trubka
11. Zajišťovací matice A
12. Teleskopická trubka A
13. Zajišťovací matice B
14. Teleskopická trubka B
15. Zajišťovací matice
16. Odblokování
17. Vibrační jednotka
18. Kloub
19. Vidlice (8 ks)
20. Nástěnný držák
21. Kombinovaný šroubovák
22. Šroub s vnitřním šestihranem s podložkou
23. Montážní šrouby (3 ks)

2.2 Rozsah dodávky

Zkontrolujte prosím úplnost výrobku na základě popsaného rozsahu dodávky. V případě chybějících dílů se prosím obraťte nejpozději během 5 pracovních dnů po zakoupení výrobku za předložení platného dokladu o koupi na naše servisní středisko nebo prodejnu, kde jste přístroj zakoupili. Dbejte prosím na tabulku o záruce v servisních informacích na konci návodu.

- Otevřete balení a přístroj opatrně vyjměte z balení.
- Odstraňte obalový materiál a ochrany balení / dopravní pojistky (jsou-li k dispozici).
- Překontrolujte, zda je rozsah dodávky úplný.
- Zkontrolujte přístroj a příslušenství, zda nebyly při přepravě poškozeny.
- Balení si pokud možno uložte až do uplynutí záruční doby.

Nebezpečí!

Přístroj a obalový materiál nejsou dětská hračka! Děti si nesmějí hrát s plastovými sáčky, fóliemi a malými díly! Hrozí nebezpečí spolknutí a udušení!

- Obslužná rukojeť
- Teleskopická trubka
- Ochranný třmen akumulátoru (3dílný)
- Ramenní popruh
- Vibrační jednotka
- Vidlice (8 ks)
- Nástěnný držák
- Kombinovaný šroubovák
- Šroub s vnitřním šestihranem s podložkou
- Montážní šrouby (3 ks)
- Originální návod k obsluze
- Bezpečnostní pokyny

3. Použití podle účelu určení

Akumulátorový setřásač oliv/ovoce slouží ke sklizení oliv, vlašských ořechů, jablek, hrušek, švestek, třešní a ostatního padajícího ovoce.

Přístroj smí být používán pouze podle svého účelu určení. Každé další, toto překračující použití, neodpovídá použití podle účelu určení. Za z toho vyplývající škody nebo zranění všeho druhu ručí uživatel/obsluhující osoba a ne výrobce.

Dbejte prosím na to, že naše přístroje nebyly podle svého účelu určení konstruovány pro živnostenské, řemeslnické nebo průmyslové použití. Nepřebíráme proto žádné ručení, pokud je přístroj používán v živnostenských, řemeslných nebo průmyslových podnicích a při srovnatelných činnostech.

4. Technická data

Provozní napětí: 18 V d.c.
 Třída ochrany: III
 Třída ochrany: IPX0
 Šířka záběru: 28–53 cm
 Ø vidlic: 5 mm
 Délka vidlic: 31 cm
 Celková délka min. cca: 220 cm
 Celková délka max. cca: 310 cm
 Hmotnost bez akumulátoru: 4,3 kg

Pozor!

Přístroj se dodává bez akumulátorů a bez nabíječky a smí se používat pouze s Li-Ion akumulátory série Power X-Change!

Li-Ion akumulátory série Power X-Change se smí nabíjet pouze pomocí nabíječky Power X-Charger.

Nebezpečí!

Hluk a vibrace

Hluk a vibrace změřeny podle normy ISO 22868.

Hladina akustického tlaku L_{pA} 80,2 dB(A)
 Nejistota K_{pA} 3 dB
 Hladina akustického výkonu L_{WA} měřená
 88,2 dB(A)
 Nejistota K_{WA} 2,55 dB
 Hladina akustického výkonu L_{WA} zaručená
 91 dB(A)

Noste ochranu sluchu.

Působení hluku může způsobit ztrátu sluchu.

Hodnoty celkových vibrací (vektorový součet tří směrů) změřeny podle normy EN 62841.

Rukojeť při zátěži

Rukojeť (vepředu)

Emisní hodnota vibrací $a_n = 1,733 \text{ m/s}^2$
 Nejistota $K = 1,5 \text{ m/s}^2$

Rukojeť (vzadu)

Emisní hodnota vibrací $a_n = 1,878 \text{ m/s}^2$
 Nejistota $K = 1,5 \text{ m/s}^2$

Udané emisní hodnoty vibrací a udané emisní hodnoty hluku byly změřeny podle normovaného zkušební postupu a lze je použít pro srovnání elektrického nástroje s jiným elektrickým nástrojem.

Udané emisní hodnoty vibrací a udané emisní hodnoty hluku mohou být využity také pro předběžný odhad zatížení.

Varování:

Emise vibrací a hluku se mohou během skutečného používání elektrického nářadí lišit od udaných hodnot, protože závisejí na způsobu používání elektrického nářadí, zejména na tom, jaký druh obrobku se zpracovává.

Omezte tvorbu hluku a vibrace na minimum!

- Používejte pouze přístroje v bezvadném stavu.
- Pravidelně provádějte údržbu a čištění přístroje.

- Přízpusobte Váš způsob práce přístroji.
- Nepřetěžujte přístroj.
- V případě potřeby nechte přístroj zkontrolovat.
- Přístroj vypněte, pokud ho nepoužíváte.
- Noste rukavice.

Pozor!

I přesto, že obsluhujete elektrický přístroj podle předpisů, existují vždy zbývající rizika. V souvislosti s konstrukcí a provedením elektrického přístroje se mohou vyskytnout následující nebezpečí:

- Poškození plic, pokud se nenosí žádná vhodná ochranná maska proti prachu.
- Poškození sluchu, pokud se nenosí žádná vhodná ochrana sluchu.
- Poškození zdraví, které je následkem vibrací na ruce a paže, pokud se přístroj používá delší dobu nebo není řádně veden a udržován.
- Poranění a hmotné škody způsobené odlétajícími předměty.

5. Před uvedením do provozu

Přístroj se dodává bez akumulátorů a bez nabíječky a smí se používat pouze s Li-Ion akumulátory série Power X-Change!

Pozor! Akumulátor namontujte teprve po kompletním smontování přístroje a provedení veškerých nastavení. Pokud provádíte práce na přístroji, noste vždy ochranné rukavice, abyste zabránili zraněním.

5.1. Montáž

5.1.1 Montáž ochranného třmenu akumulátoru na těleso ovládací rukojeti

Upozornění: K montáži použijte přiložený kombinovaný šroubovák (obr. 2 / pol. 21).

1. Obr. 3a: Zatlačte šroubovací výstupky levého ochranného třmenu akumulátoru (pol. 1a) do určených otvorů v tělese ovládací rukojeti (pol. 4a).
2. Obr. 3b: Nasuňte rukojeť (pol. 1b) na levý ochranný třmen akumulátoru (pol. 1a).
3. Obr. 3c: Zatlačte pravý ochranný třmen akumulátoru (pol. 1c) do rukojeti (pol. 1b) a do tělesa ovládací rukojeti.

4. Obr. 3d: Pomocí tří montážních šroubů (pol. 23) sešroubujte z pravé strany levý a pravý ochranný třmen akumulátoru.
5. Obr. 3e–3f: Zasuňte šroub s vnitřním šestihranem s podložkou (pol. 22) skrz pravý ochranný třmen akumulátoru a rukojeť a přišroubujte oba šrouby k levému ochrannému třmenu akumulátoru.

5.1.2 Montáž vidlic na kloub

Obr. 4: Zatlačte vidlice (pol. 19) do upínání (pol. 18a) na kloubu. Vidlice se slyšitelným cvaknutím zaaretují.

5.1.3 Spojení základní trubky s tělesem ovládací rukojeti

Obr. 5a–5c: Upozornění: Vodicí pružina (pol. 10a) na základní trubce musí lícovat s vodicí drážkou (pol. 4b) na tělese ovládací rukojeti. Nasuňte základní trubku (pol. 10) až po zesílené místo (pol. 10b) na těleso ovládací rukojeti a pevně ji přišroubujte pomocí převlečné matice (pol. 6).

5.1.4 Spojení teleskopické trubky B s vibrační jednotkou

Obr. 6a–6c: Upozornění: Vodicí pružina (pol. 14a) na teleskopické trubce B (pol. 14) musí lícovat s vodicí drážkou (pol. 17a) vibrační jednotky (pol. 17).

Zasuňte teleskopickou trubku B (pol. 14) až po kroužek do vibrační jednotky a pevně ji přišroubujte pomocí zajišťovací matice (pol. 15). Při tom se oba díly vzájemně zaaretují.

5.1.5 Montáž ramenního popruhu

Obr. 7: Karabinu (pol. 7a) ramenního popruhu (obr. 7) zahákněte do držáku popruhu (pol. 8).

5.2 Demontáž

5.2.1 Odstranění vidlic z kloubu

Obr. 8a–8b: Zatlačte např. kombinovaným šroubovákem (obr. 2 / pol. 21) z boku na čtyři barevně označené plochy (pol. 18b). Při tom se odblokují vždy dvě vnitřní, resp. vnější vidlice a dají se vytáhnout z upínání (pol. 18a).

5.2.2 Odstranění tělesa ovládací rukojeti ze základní trubky

Převlečnou maticí (obr. 5c/pol. 6) zcela vyšroubujte a vytáhněte těleso ovládací rukojeti.

5.2.3 Odstranění vibrační jednotky z teleskopické trubky B

Obr. 9: Odblokování (pol. 16) posuňte dopředu, zajišťovací matici (pol. 15) zcela vyšroubujte a stáhněte vibrační jednotku.

5.3 Nastavení

5.3.1 Nastavení teleskopických trubek (obr. 10)

1. Otevřete zajišťovací matice teleskopických trubek (pol. 11 + pol. 13) otočením doleva.
2. Vytáhněte teleskopické trubky (pol. 12 + pol. 14) do délky, kterou potřebujete pro svou práci.
3. Uzavřete zajišťovací matice teleskopických trubek (pol. 11 + pol. 13) otočením doprava.

5.3.2 Nasazení a nastavení ramenního popruhu

Varování! Při práci noste vždy popruh. Než ramenní popruh uvolníte, přístroj vždy nejdříve vypněte. Hrozí nebezpečí zranění.

1. Obr. 11: Ramenní popruh (7) si položte přes rameno.
2. Obr. 7: Nastavte délku popruhu tak, aby se držák popruhu (pol. 8) nacházel na úrovni boků. V případě potřeby lze držák ramenního popruhu (pol. 8) na základní trubce posunout. V takovém případě uvolněte křídlové matice (pol. 8a) na držáku popruhu, držák posuňte a křídlové matice opět pevně utáhněte.
3. Obr. 12: Ramenní popruh je vybaven přezkou. Pokud je potřeba přístroj rychle sundat, stiskněte háčky do sebe.

5.4 Montáž akumulátoru (obr. 13)

Stiskněte západkové tlačítko (C) akumulátoru a zasuňte akumulátor do vymezeného prostoru. Jakmile je akumulátor v poloze, která je zobrazena na obrázku 13, dbejte na zacvaknutí západkového tlačítka! Demontáž akumulátoru se provádí v opačném sledu.

5.5 Nabíjení akumulátoru (obr. 13-14)

1. Vyjměte akumulátor z přístroje. Stiskněte západkové tlačítko (C).
2. Porovnejte, zda souhlasí síťové napětí uvedené na typovém štítku se síťovým napětím, které je k dispozici. Zastrčte síťovou zástrčku nabíječky do zásuvky. Zelená LED začne blikat.
3. Zasuňte akumulátor do nabíječky.
4. V bodu „Indikace nabíječky“ najdete tabulku s významy LED indikací na nabíječce.

Během nabíjení se může akumulátor trochu zahřívát. To je ovšem normální.

Pokud není možné akumulátor nabít, zkontrolujte,

- zda je v zásuvce síťové napětí,
- zda se kontakty akumulátoru bez problémů dotýkají nabíjecích kontaktů.

Pokud stále není možné akumulátor nabít, prosíme vás, abyste

- nabíječku
 - a akumulátorový článek
- poslali na adresu našeho zákaznického servisu.

Pokud jde bezpečné odeslání, kontaktujte naši zákaznickou službu nebo prodejnu, v níž jste si přístroj pořídili.

Dbejte při zaslání nebo likvidaci akumulátoru resp. akumulátorového přístroje na to, aby byly zabaleny jednotlivě v plastovém sáčku, aby se zabránilo zkratům a vzniku požáru!

Pokud jde bezpečné odeslání, kontaktujte naši zákaznickou službu nebo prodejnu, v níž jste si přístroj pořídili.

Dbejte při zaslání nebo likvidaci akumulátoru resp. akumulátorového přístroje na to, aby byly zabaleny jednotlivě v plastovém sáčku, aby se zabránilo zkratům a vzniku požáru!

V zájmu dlouhé životnosti akumulátoru byste měli vždy dbát na jeho včasné nabití. To je v každém případě třeba tehdy, když zjistíte, že výkon přístroje klesá. Akumulátorový článek nikdy kompletně nevybíjejte. Toto vede k defektu akumulátoru!

5.6 Indikace kapacity akumulátoru (obr. 15)

Stiskněte spínač indikace kapacity akumulátoru (A). Indikace kapacity akumulátoru (B) signalizuje stav nabití pomocí 3 LED.

Všechny 3 LED svítí:

Akumulátor je plně nabitý.

2 nebo 1 LED svítí:

Akumulátor disponuje dostatečným zbytkovým nabitím.

1 LED bliká:

Akumulátor je prázdný, akumulátor znovu nabijte.

Všechny LED blikají:

Teplota akumulátoru je podkročena. Odpojte akumulátor od přístroje, nechte akumulátor odpočívat jeden den při pokojové teplotě. Pokud se chyba objeví znovu, došlo k hlubokému vybití akumulátoru, čímž se stal defektním. Vyjměte akumulátor z přístroje. Defektní akumulátor se již nesmí používat, resp. nabíjet.

6. Obsluha

Dodržujte prosím zákonná nařízení na ochranu proti hluku, která se mohou místně odlišovat.

Pozor! Při práci noste vždy popruh. Přístroj vždy vypněte předtím, než uvolníte popruh. Hrozí nebezpečí zranění.

- Ramenní popruh, držák ramenního popruhu a přístroj vždy nastavte podle vašich potřeb.

6.1 Zapnutí / vypnutí (obr. 16)

Držte přístroj oběma rukama na rukojeti a úchopové plochy tak pevně, aby ruka obklopovala příslušnou rukojeť palcem.

- a) Stisknete-li za-/vypínač (pol. 3) po dobu kratší než 2 sekundy, přístroj se krátce zapne a jakmile za-/vypínač opět uvolníte, vypne se.
- b) Stisknete-li za-/vypínač (pol. 3) minimálně 2 sekundy, přístroj se trvale zapne. Pro vypnutí přístroje znovu stiskněte za-/vypínač.

6.2 Regulace počtu otáček (obr. 16)

Přístroj je vybaven elektronickou regulací otáček, která umožňuje nastavit rychlost vibračního pohybu. K tomu otočte regulátor otáček (pol. 5) do požadované polohy. Provozujte přístroj pouze s potřebným počtem otáček a nenechávejte ho zbytečně běžet při příliš vysokých otáčkách.

1 = nejnižší otáčky
(pomalý vibrační pohyb)

7 = nejvyšší otáčky
(rychlý vibrační pohyb)

7. Práce s přístrojem

1. Držte přístroj jednou rukou za ovládací rukojeť (obr. 1/pol. 4) a druhou rukou za úchopovou plochu (obr. 1/pol. 9) tak pevně, aby ruka obklopovala ovládací rukojeť, resp. úchopovou plochu palcem. V případě potřeby lze použít i úchopovou plochu a rukojeť pro ochranný třmen akumulátoru (obr. 1 / pol. 1). Při tom však dbejte zvýšené opatrnosti, protože nemáte ruku na za-/vypínači, a proto v případě nebezpečí nemůžete přístroj okamžitě vypnout.
2. Plody z dolních a vnějších větví sklepte shora dolů. K tomu můžete většinou nechat teleskopické trubky zatažené.
3. Plody z horních větví sklepte shora dolů. Dbejte na to, že přístroj může být kvůli pákovému efektu velmi těžký, zejména pokud jsou teleskopické trubky vytaženy na maximum.

8. Čištění, údržba a objednání náhradních dílů**Nebezpečí!**

Před všemi čistícími a údržbovými pracemi vyjměte akumulátor.

8.1 Čištění

- Udržujte rukojeti prosté oleje, abyste pilu vždy mohli dobře držet.
- Při čištění v žádném případě nepouštějte přístroj do vody nebo jiných kapalin.
- Usazeniny na ochranných krytech odstraňujte pomocí kartáče.
- Udržujte bezpečnostní zařízení, větrací otvory a kryt motoru tak prosté prachu a nečistot, jak jen to je možné. Otřete přístroj čistým hadrem nebo ho profoukněte stlačeným vzduchem při nízkém tlaku.
- Doporučujeme přímo po každém použití přístroj vyčistit.
- Pravidelně přístroj čistěte vlhkým hadrem a trochou mazlavého mýdla. Nepoužívejte čisticí prostředky nebo rozpouštědla; tyto by mohly narušit plastové díly přístroje. Dbejte na to, aby se do přístroje nedostala voda. Vniknutí vody do elektrického přístroje zvyšuje riziko úderu elektrickým proudem.

8.2 Údržba

Uvnitř přístroje se nevyskytují žádné další díly vyžadující údržbu.

8.3 Objednání náhradních dílů:

Při objednávce náhradních dílů je třeba uvést následující údaje:

- Typ přístroje
- Číslo artiklu přístroje
- Identifikační číslo přístroje
- Číslo požadovaného náhradního dílu

Aktuální ceny a informace naleznete na www.Einhell-Service.com

Náhradní vidlice, obj. č. 34.052.31

9. Skladování

- Před uskladněním přístroj vyčistěte a proveďte jeho údržbu.
- Skladujte přístroj a jeho příslušenství na tmavém, suchém a nezamrzajícím místě a mimo dosah dětí. Optimální teplota skladování leží mezi 5 a 30 °C. Uložte elektrický přístroj v originálním balení.

9.1 Nástěnný držák (obr. 17)

K uložení můžete použít nástěnný držák (obr. 2 / pol. 20).

Opatrně! Ujistěte se, že se v místě vrtání nenacházejí žádné elektrické kabely nebo jiné instalace (např. vodovodní trubky). Dbejte na pevné, vodorovné umístění nástěnného držáku na zdi. Na nosné zdi používejte jen vhodný upevňovací materiál

1. Na nosné stěně označte vodorovně polohy obou vrtaných otvorů. Vrtané otvory jsou od sebe vzdálené 90 mm.
2. Poté vyvrtejte do zdi dva otvory a vložte do nich vhodné hmoždinky. Otvory nástěnného držáku umístěte přes otvory a držák upevněte vhodnými šrouby.
3. Základní trubku (pol. 10) zatlačte do nástěnného držáku (pol. 20).

10. Přeprava

Přístroj během přepravy zajistěte, abyste předešli jeho poškození nebo poraněním.

11. Likvidace a recyklace

Přístroj je uložen v balení, aby bylo zabráněno poškození při přepravě. Toto balení je surovina a tím znovu použitelné nebo může být dáno zpět do cirkulace surovin. Přístroj a jeho příslušenství jsou vyrobeny z rozdílných materiálů, jako např. kov a plasty. Defektní přístroje nepatří do domovního odpadu. K odborné likvidaci by měl být přístroj odevzdán na příslušném sběrném místě. Pokud žádné takové sběrné místo neznáte, měli byste se informovat na místním zastupitelství.

12. Plán vyhledávání poruch

Nebezpečí!

Před vyhledáváním poruch přístroj vypněte a vyjměte z něj akumulátor.

Následující tabulka ukazuje symptomy poruch a popisuje, jak můžete odstranit chyby, pokud váš přístroj nepracuje správně. Pokud se vám nepodaří ani s její pomocí problém lokalizovat, obraťte se na váš servis.

Porucha	Možná příčina	Odstranění
Přístroj nefunguje.	- vybitý akumulátor - nesprávně zasunutý akumulátor	- nabijte akumulátor - akumulátor vyjměte a znovu ho zasuněte

13. Indikace nabíječky

Stav indikace		Význam a opatření
Červená LED	Zelená LED	
Vyp	Bliká	Provozní pohotovost Nabíječka je připojena na síť a připravena k provozu, akumulátor není v nabíječce.
Zap	vyp	Nabíjení Nabíječka nabíjí akumulátor režimem rychlého nabíjení. Příslušné doby nabíjení najdete přímo na nabíječce. Upozornění! V závislosti na konkrétním stavu nabití se mohou skutečné doby nabíjení poněkud lišit od uvedených dob nabíjení.
Vyp	Zap	Akumulátor je nabitý a připravený k provozu. (READY TO GO) Poté se až do úplného nabití přepne na úsporné nabíjení. Nechte akumulátor v nabíječce o cca 15 minut déle. Opatření: Vyjměte akumulátor z nabíječky. Odpojte nabíječku ze sítě.
Bliká	Vyp	Přízpusobené nabíjení Nabíječka se nachází v režimu šetrného nabíjení. Akumulátor je přitom z bezpečnostních důvodů nabíjen pomaleji a potřebuje více času. To může mít následující příčiny: - Akumulátor nebyl již po dlouhou dobu nabíjen. - Teplota akumulátoru není v ideálním rozsahu. Opatření: Počkejte, až bude nabíjení ukončeno, akumulátor může být i přesto dále nabíjen.
Bliká	Bliká	Porucha Nabíjení již není možné. Akumulátor je defektní. Opatření: Defektní akumulátor se již nesmí nabíjet. Vyjměte akumulátor z nabíječky.
Zap	Zap	Porucha teploty Akumulátor je příliš horký (např. přímé sluneční záření) nebo příliš studený (pod 0° C). Opatření: Odeberte akumulátor a uložte ho 1 den při pokojové teplotě (cca 20° C).



Jen pro země EU

Elektrické nářadí a přístroje neodhazujte do domovního odpadu!

Podle evropské směrnice 2012/19/ES o odpadních elektrických a elektronických zařízeních (OEEZ) a při prosazování národního práva musí být spotřebované elektrické nářadí sbíráno samostatně a musí být dopraveno do odpovídajícího ekologického recyklačního závodu.

Alternativa recyklace k výzvě na zpětné odeslání výrobku:

Vlastník elektrického přístroje je povinen alternativně namísto zpětného odeslání zařízení spolupůsobit při jeho správném zužitkování v případě, že se vzdá jeho vlastnictví. Starý přístroj lze v takovém případě odevzdat také ve sběrně, která provede odstranění ve smyslu národního zákona o recyklaci a odpadech. Tyto předpisy se nevztahují na díly příslušenství a pomocné prostředky bez elektrických součástí přidané ke starým přístrojům.

Při likvidaci dbejte na to, aby byly akumulátory a světla (např. žárovka) vyjmuty z přístroje.

Patisk nebo jiné rozmnožování dokumentace a průvodních listin, také ve výtažcích, je přípustný pouze s výslovným souhlasem firmy Einhell Germany AG.

Technické změny vyhrazeny

Servisní informace

Ve všech zemích uvedených v záručním listu máme kompetentní servisní partnery, jejichž kontaktní údaje naleznete v záručním listu. Jsou Vám k dispozici pro všechny servisní požadavky jako opravy, objednávání náhradních a rychle opotřebitelných dílů nebo nákup spotřebních materiálů.

Je třeba dbát na to, že u tohoto přístroje podléhají následující díly opotřebení přiměřenému použití nebo přirozenému opotřebení, resp. jsou potřebné jako spotřební materiál.

Kategorie	Příklad
Rychle opotřebitelné díly*	Vidlice, akumulátory, uhlíkové kartáčky
Spotřební materiál/spotřební díly*	
Chybějící díly	

* není nutně obsaženo v rozsahu dodávky!

V případě nedostatků nebo chyb Vás žádáme, abyste příslušnou chybu nahlásili na internetové stránce www.Einhell-Service.com. Dbejte prosím na přesný popis chyby a odpovězte přítom v každém případě na následující otázky:

- Fungoval přístroj předtím nebo byl od začátku defektní?
- Všimli jste si něčeho před vyskytnutím poruchy (příznak před poruchou)?
- Jakou chybnou funkci přístroj podle Vašeho názoru vykazuje (hlavní příznak)?
Popište tuto chybnou funkci.

Záruční list

Vážená zákaznice, vážený zákazník,
naše výrobky podléhají přísné kontrole kvality. Pokud i přesto tento přístroj bezvadně nefunguje, je nám to velice líto a prosíme Vás, abyste se obrátili na naši servisní službu na adrese uvedené na tomto záručním listu. Rádi Vám budeme k dispozici také telefonicky na uvedeném servisním telefonním čísle. Pro uplatňování požadavků poskytnutí záruky platí následující:

1. Tyto záruční podmínky jsou určeny výlučně pro spotřebitele, tzn. fyzické osoby, které tento výrobek nebudou používat ani v rámci své profesní, ani jiné výdělečně činné aktivity. Tyto záruční podmínky upravují dodatečné záruky, které níže uvedený výrobce poskytuje kupujícím nových přístrojů navíc k zákonné záruce. Vaše zákonem stanovené nároky na záruku zůstanou touto zárukou nedotčeny. Naše záruka je pro Vás bezplatná.
2. Záruka se vztahuje výhradně na nedostatky na vámi zakoupeném novém přístroji níže uvedeného výrobce, které jsou způsobené chybou materiálu nebo výrobní chybou, a podle našeho uvážení je omezena na odstranění těchto nedostatků na přístroji nebo výměnu přístroje. Dbejte prosím na to, že naše přístroje nebyly podle svého účelu určení konstruovány pro živnostenské, řemeslnické nebo odborné použití. Záruční smlouva se proto nenaplní, pokud byl přístroj během záruční doby používán v živnostenských, řemeslnických nebo průmyslových podmínkách nebo byl vystaven srovnatelnému zatížení.
3. Z naší záruky jsou vyloučeny:
 - Škody na přístroji, které vznikly nedodržením montážního návodu nebo na základě neoborné instalace, nedodržením návodu k použití (jako např. připojení na chybné síťové napětí nebo druh el. proudu), nebo nedodržením pokynů k údržbě a bezpečnostních pokynů, vystavením přístroje nepřírodným povětrnostním podmínkám nebo nedostatečnou péčí a údržbou.
 - Škody na přístroji, které vznikly neoprávněným nebo nesprávným použitím (jako např. přetížení přístroje nebo použitím neschválených přídatných nástrojů nebo příslušenství), vniknutím cizích těles do přístroje (jako např. písek, kameny nebo prach, škody při přepravě), používáním násilí nebo cizím působením (jako např. škody způsobené pádem).
 - Škody na přístroji nebo na dílech přístroje, které jsou způsobeny běžným opotřebením přiměřeného použití nebo jiným přirozeným opotřebením.
4. Záruční doba činí 24 měsíců a začíná datem koupě přístroje. Požadavky poskytnutí záruky musí být uplatňovány před uplynutím záruční doby během dvou týdnů poté, co byla vada zjištěna. Uplatňování požadavků poskytnutí záruky po uplynutí záruční doby je vyloučeno. Oprava nebo výměna přístroje nevede ani k prodloužení záruční doby, ani nedojde tímto výkonem k zahájení nové záruční doby pro tento přístroj nebo pro jakékoli zabudované náhradní díly. To platí také při využití místního servisu.
5. Pro uplatňování požadavků na poskytnutí záruky nahlaste prosím váš defektní přístroj na: www.Einhell-Service.com. Mějte připravenou nákupní účtenku nebo jiné doklady o vašem nákupu. Přístroje, které jsou zaslány bez odpovídajících dokladů a bez typového štítku, jsou ze záručního plnění vyloučeny z důvodu nedostatečné možnosti jednoznačného přiřazení. Pokud je defekt přístroje zahrnut v naší záruce, obdržíte obratem zpátky opravený nebo nový přístroj.

Samozřejmě Vám rádi odstraníme nedostatky na přístroji na Vaše náklady, pokud tyto nedostatky nejsou nebo už nejsou zahrnuty v rozsahu záruky. V takovém případě nám prosím zašlete přístroj na naši servisní adresu.

V případě rychle opotřebitelných dílů, spotřebních dílů a chybějících dílů poukazujeme na omezení této záruky podle servisních informací uvedených v tomto návodu k obsluze.

Nebezpečenstvo!

Pri používaní prístrojov sa musia dodržiavať príslušné bezpečnostné opatrenia, aby bolo možné zabrániť prípadným zraneniam a vecným škodám. Preto si starostlivo prečítajte tento návod na obsluhu/bezpečnostné pokyny. Následne ich starostlivo uschovajte, aby ste mali vždy k dispozícii potrebné informácie. V prípade, že budete prístroj požičiavať tretím osobám, prosím odovzdajte im spolu s prístrojom tento návod na obsluhu/bezpečnostné pokyny. Nepreberáme žiadne ručenie za nehody ani škody, ktoré vzniknú nedodržaním tohto návodu na obsluhu a bezpečnostných pokynov.

Vysvetlenie symbolov na prístroji (obr. 18):

1. Varovanie!
2. Používať ochranu očí a ochranu sluchu!
3. Chrániť prístroj pred dažďom alebo vlhkom!
4. Pred uvedením do prevádzky prečítať návod na obsluhu!
5. Používať ochranné rukavice!
6. Ruky držať mimo dosahu vidlíc!
7. Dodržiavať bezpečnostnú vzdialenosť!
8. Nebezpečenstvo usmrtenia zásahom elektrickým prúdom! Prístroj držte v dostatočnej vzdialenosti od nadzemného elektrického vysokonapäťového vedenia!
9. Garantovaná hladina akustického výkonu

1. Bezpečnostné pokyny

Príslušné bezpečnostné pokyny nájdete v prílohe brožúrky.

Výstraha!

Prečítajte si všetky bezpečnostné predpisy, pokyny, zobrazenia a technické údaje, ktorými je tento elektrický nástroj vybavený. Nedostatky pri dodržovaní nasledujúcich pokynov môžu mať za následok úraz elektrickým prúdom, vznik požiaru a/alebo ťažké poranenia.

Všetky bezpečnostné predpisy a pokyny si odložte pre budúce použitie.

Tento prístroj nie je určený na to, aby ho mohli používať osoby (vrátane detí) s obmedzenými fyzickými, zmyslovými alebo psychickými schopnosťami alebo osoby s nedostatočnými skúsenosťami a/alebo nedostatočnými vedomosťami, také používanie je možné len v tom prípade, ak budú pod dozorom osoby zodpovednej za ich bezpečnosť alebo ak boli zaškolené o používaní prístroja. Deti by mali byť pod dozorom, aby bolo možné zabezpečiť, že sa

nebudú s prístrojom hrať.

2. Popis prístroja a obsah dodávky**2.1 Popis prístroja (obr. 1/2)**

1. Ochranný kryt akumulátora (3-dielny)
 - 1a. Ľavý ochranný kryt akumulátora
 - 1b. Rukoväť pre ochranný kryt akumulátora
 - 1c. Pravý ochranný kryt akumulátora
2. Uchytenie akumulátora
3. Spínač zap/vyp
4. Ovládacia rukoväť
5. Regulátor otáčok
6. Preveľčná matica
7. Ramenný popruh
8. Držiak ramenného popruhu
9. Plocha na držanie
10. Základná tyč
11. Aretačná matica A
12. Teleskopická tyč A
13. Aretačná matica B
14. Teleskopická tyč B
15. Zaisťovacia matica
16. Odblokovanie
17. Striasacia jednotka
18. Kľb
19. Vidlice (8 ks)
20. Nástenný držiak
21. Kombinovaný skrutkovač
22. Skrutka s vnútorným šesťhranom s podložkou
23. Montážne skrutky (3 ks)

2.2 Objem dodávky

Prosím, skontrolujte kompletnosť výrobku na základe uvedeného objemu dodávky. V prípade chýbajúcich častí sa prosím obráťte najneskôr do 5 pracovných dní od zakúpenia výrobku s predložením platného dokladu o kúpe na naše servisné stredisko alebo na obchod, v ktorom ste prístroj zakúpili. Prosím, dbajte pritom na záručnú tabuľku uvedenú v servisných informáciách na konci návodu.

- Otvorte balenie a opatrne vyberte prístroj von z balenia.
- Odstráňte obalový materiál ako aj obalové/transportné poistky (pokiaľ sú obsiahnuté).
- Skontrolujte, či obsah dodávky kompletný.
- Skontrolujte, či nedošlo k poškodeniu prístroja a príslušenstva transportom.
- Pokiaľ možno, uschovajte si obal až do konca záručnej doby.

Nebezpečenstvo!

Prístroj a obalový materiál nie sú hračky! Deti sa nesmú hrať s plastovými vreckami, fóliami ani malými dielmi! Hrozí nebezpečenstvo prehĺtnutia a udusení!

- Ovládacia rukoväť
- Teleskopická tyč
- Ochranný kryt akumulátora (3-dielny)
- Ramenný popruh
- Striasacia jednotka
- Vidlice (8 ks)
- Nástenný držiak
- Kombinovaný skrutkovač
- Skrutka s vnútorným šesťhranom s podložkou
- Montážne skrutky (3 ks)
- Originálny návod na obsluhu
- Bezpečnostné predpisy

3. Správne použitie prístroja

Akumulátorový striasač olív/ovocia slúži na zber olív, vlašských orechov, jabĺk, hrušiek, sliviek, čerešní a ostatného padavého ovocia.

Prístroj smie byť použitý len na ten účel, na ktorý bol určený. Akékoľvek iné odlišné použitie sa považuje za nespĺňajúce účel použitia. Za škody alebo zranenia akéhokoľvek druhu spôsobené nesprávnym používaním ručí používateľ / obsluhujúca osoba, nie však výrobca.

Prosím berte ohľad na skutočnosť, že naše prístroje neboli svojim určením konštruované na profesionálne, remeselnícke ani priemyselné použitie. Nepreberáme žiadne záručné ručenie, ak sa prístroj bude používať v profesionálnych, remeselníckych alebo priemyselných prevádzkach ako aj na činnosti rovnocenné s takýmto použitím.

4. Technické údaje

Prevádzkové napätie: 18 V d.c.
 Trieda ochrany: III
 Stupeň ochrany: IPX0
 Pracovná šírka: 28 – 53 cm
 Ø vidlíc: 5 mm
 Dĺžka vidlíc: 31 cm
 Celková dĺžka min cca: 220 cm
 Celková dĺžka max cca: 310 cm
 Hmotnosť bez akumulátora: 4,3 kg

Pozor!

Prístroj je dodávaný bez akumulátorov a bez nabíjačky a smie sa používať výlučne len s li-iónovými akumulátormi série Power X-Change!

Li-iónové akumulátory série Power X-Change sa smú nabíjať výlučne len nabíjačkou Power X-Charger.

Nebezpečenstvo!**Hlučnosť a vibrácie**

Hodnoty hlučnosti a vibrácií boli merané podľa európskej normy EN 62841.

Hladina akustického tlaku L_{pA} 80,2 dB(A)
 Faktor neistoty K_{pA} 3 dB
 Hladina akustického výkonu L_{WA} nameraná 88,2 dB(A)
 Faktor neistoty K_{WA} 2,55 dB
 Hladina akustického výkonu L_{WA} garantovaná 91 dB(A)

Používajte ochranu sluchu.

Pôsobenie hluku môže spôsobiť poškodenie sluchu.

Celkové hodnoty vibrácií (súčet vektorov troch smerov) stanovené v súlade s ISO 22867.

Rukoväť pod záťažou**Rukoväť (vpredu)**

Emisná hodnota vibrácie $a_n = 1,733 \text{ m/s}^2$
 Neistota $K = 1,5 \text{ m/s}^2$

Rukoväť (vzadu)

Emisná hodnota vibrácie $a_n = 1,878 \text{ m/s}^2$
 Neistota $K = 1,5 \text{ m/s}^2$

Uvedené celkové hodnoty vibrácií a uvedené emisné hodnoty hluku boli namerané podľa normovaného skúšobného postupu a môžu sa použiť na porovnanie elektrického prístroja s inými prístrojmi.

Uvedené celkové hodnoty vibrácií a uvedené emisné hodnoty hluku sa môžu taktiež použiť za účelom predbežného posúdenia zaťaženia.

Výstraha:

Emisie vibrácií a hluku sa môžu behom skutočného používania elektrického prístroja líšiť od uvedených hodnôt, v závislosti od príslušného spôsobu, akým sa elektrický prístroj bude používať, predovšetkým od toho, aký druh obrob-

ku sa obrába.

Obmedzte tvorbu hluku a vibráciu na minimum!

- Používajte len prístroje v bezchybnom stave.
- Pravidelne vykonávajte údržbu a čistenie prístroja.
- Prispôsobte spôsob práce prístroju.
- Prístroj nepreťažujte.
- V prípade potreby nechajte prístroj skontrolovať.
- Prístroj vypnite, pokiaľ ho nepoužívate.
- Používajte rukavice.

Pozor!

Zvyškové riziká

Aj napriek tomu, že budete elektrický prístroj obsluhovať podľa predpisov, budú existovať zvyškové riziká. V súvislosti s konštrukciou a vyhotovením elektrického prístroja môže dôjsť k výskytu týchto nebezpečenstiev:

- Poškodenie pľúc, pokiaľ sa nenosí žiadna vhodná ochranná maska proti prachu.
- Poškodenie sluchu, pokiaľ sa nenosí žiadna vhodná ochrana sluchu.
- Poškodenie zdravia, ktoré je následkom vibrácie rúk a ramien, pokiaľ sa prístroj bude používať dlhšiu dobu alebo sa nevedie a neudržiava správny spôsobom.
- Zranenia a vecné škody, ktoré môžu byť spôsobené odletujúcimi časťami.

5. Pred uvedením do prevádzky

Prístroj je dodávaný bez akumulátorov a bez nabíjačky a smie sa používať výlučne len s li-iónovými akumulátormi série Power X-Change!

Opatrne! Namontujte akumulátor až vtedy, keď bude prístroj kompletne zmontovaný a boli vykonané všetky nastavenia. Noste ochranné rukavice vždy, keď vykonávate prácu na prístroji, aby ste predišli zraneniam.

5.1 Montáž

5.1.1 Montáž ochranného krytu akumulátora na kryt ovládacej rukoväti

Upozornenie: Na montáž použite priložený kombinovaný skrutkovač (obr. 2 / poz. 21).

1. Obr. 3a: Zatlačte skrutkové hroty ľavého ochranného krytu akumulátora (poz. 1a) do príslušných otvorov na kryte ovládacej rukoväti (poz. 4a).
2. Obr. 3b: Posuňte rukoväť (poz. 1b) na ľavom ochrannom kryte akumulátora (poz. 1a).
3. Obr. 3c: Zatlačte pravý ochranný kryt akumulátora (poz. 1c) do rukoväti (poz. 1b) a do krytu ovládacej rukoväti.
4. Obr. 3d: Ľavý a pravý ochranný kryt akumulátora navzájom zoskrutkujte pomocou troch montážnych skrutiek (poz. 23), začínajte na pravej strane.
5. Obr. 3e-3f: Presuňte skrutku s vnútorným šesťhranom s podložkou (poz. 22) cez pravý ochranný kryt akumulátora a rukoväť a oba zoskrutkujte s ľavým ochranným krytom akumulátora.

5.1.2 Montáž vidlíc na kĺb

Obr. 4: Zatlačte vidlice (poz. 19) do uchytenia (poz. 18a) na kĺbe. Vidlice sa zaistia počutelným kliknutím.

5.1.3 Spojenie základnej tyče s krytom ovládacej rukoväti

Obr. 5a – 5c: Upozornenie: Vodiaca pružina (poz. 10a) na základnej tyči musí lícovať s vodiacou drážkou (poz. 4b) na kryte ovládacej rukoväti. Zasuňte základnú tyč (poz. 10) až po posilnený okraj (poz. 10b) do krytu ovládacej rukoväti a pevne ju priskrutkujte pomocou prevlečnej matice (poz. 6).

5.1.4 Spojenie teleskopickej tyče B so striasacou jednotkou

Obr. 6a – 6c: Upozornenie: Vodiaca pružina (poz. 14a) na teleskopickej tyči B (poz. 14) musí lícovať s vodiacou drážkou (poz. 17a) striasacej jednotky (poz. 17). Zasuňte teleskopickú tyč B (poz. 14) až po krúžok (poz. 14b) do striasacej jednotky a pevne ju priskrutkujte pomocou zaistovacej matice (poz. 15). Prítom sa obidve časti navzájom uzamknú.

5.1.5 Montáž ramenného popruhu

Obr. 7: Karabínku (poz. 7a) ramenného popruhu (poz. 7) zaháknite na uchytenie popruhu (poz. 8).

5.2 Demontáž

5.2.1 Odstránenie vidlíc z kĺbu

Obr. 8a – 8b: Zatlačte napríklad pomocou kombinovaného skrutkovača (obr. 2 / poz. 21) z boku na štyri farebne označené plochy (poz. 18b). Odblo-

kujú sa pritom vždy dve vnútorné alebo vonkajšie vidlice, ktoré sa potom dajú vytiahnuť z uchytení (poz. 18a).

5.2.2 Odstránenie krytu ovládacej rukoväti zo základnej tyče

Úplne uvoľnite prevlečnú maticu (obr. 5c / poz. 6) a stiahnite kryt ovládacej rukoväti.

5.2.3 Odstránenie striasacej jednotky z teleskopickkej tyče B

Obr. 9: Posuňte odblokovaciu západku (poz. 16) smerom dopredu, zaisťovaciu maticu (poz. 15) úplne uvoľnite a striasaciu jednotku stiahnite.

5.3 Nastavenia

5.3.1 Nastavenie teleskopických tyčí (obr. 10)

1. Otáčaním doľava uvoľnite zaisťovacie matice teleskopickkej tyče (poz. 11 + poz 13).
2. Vytiahnite teleskopické tyče (poz. 12 + poz. 14) tak, ako je to potrebné pre pracovnú výšku.
3. Otáčaním doprava utiahnite zaisťovacie matice teleskopickkej tyče (poz. 11 + poz 13).

5.3.2 Nasadenie a nastavenie ramenného popruhu

Varovanie! Používajte počas práce vždy ramenný popruh. Prístroj vypnite vždy ešte predtým, než uvoľníte ramenný popruh. Hrozí nebezpečenstvo poranenia.

1. Obr. 11: Položte si ramenný popruh (poz. 7) cez rameno.
2. Obr. 7: Dĺžku popruhu nastavte tak, aby sa držiak ramenného popruhu (poz. 8) nachádzal vo výške pásu. Ak je to potrebné, môžete držiak ramenného popruhu (poz. 8) na základnej tyči posunúť. Krídlovú maticu (poz. 8a) na držiaku ramenného popruhu uvoľnite, držiak ramenného popruhu posuňte a krídlovú maticu znovu pevne utiahnite.
3. Obr. 12: Ramenný popruh je vybavený prackou. V prípade, že je potrebné rýchlo odložiť prístroj, stlačte háky smerom k sebe.

5.4 Montáž akumulátora (obr. 13)

Stlačte aretačné tlačidlo (C) akumulátora a akumulátor zasuňte na určené miesto. Keď bude akumulátor v polohe ako je zobrazené na obrázku 13, dbajte na zapadnutie aretačného tlačidla! Demontáž akumulátora sa vykonáva v opačnom poradí!

5.5 Nabíjanie akumulátora (obr. 13-14)

1. Vyberte akumulátor von z prístroja. Prítom stlačte aretačné tlačidlo (C).
2. Skontrolujte, či elektrické napätie uvedené na typovom štítku zodpovedá prítomnému elektrickému napätiu siete. Zapojte sieťovú zástrčku nabíjačky do zásuvky. Zelená kontrolka LED začne blikať.
3. Zasuňte akumulátor na nabíjačku.
4. V bode „signalizácia nabíjačky“ nájdete tabuľku s významom signalizácie kontroliek LED na nabíjačke.

Počas nabíjania môže dôjsť k čiastočnému zohriatiu akumulátora. To je však normálne.

Ak by nebolo možné nabitie akumulátora, skontrolujte prosím,

- či je v zásuvke prítomné sieťové napätie.
- či je kontakt na nabíjajúcich kontaktoch v bezchybnom stave.

Ak by napriek tomu nemalo byť stále možné nabitie akumulátora, prosíme Vás, aby ste

- nabíjačku
 - a akumulátor
- zaslali nášmu zákazníkemu servisu.

Kvôli správne odoslaniu kontaktujte náš zákaznícky servis alebo obchod, kde ste prístroj zakúpili.

Dbajte pri odosielaní alebo likvidácii akumulátorov, resp. akumulátorového prístroja na to, aby boli zabalené jednotlivo v umelohmotných vreckách aby sa zabránilo skratom a vzniku požiaru!

V záujme dlhej životnosti akumulátora by ste sa mali postarať o včasné opätovné nabíjanie akumulátora. To je potrebné v každom prípade vtedy, keď zistíte, že sa výkon prístroja začne znižovať. Akumulátor by nemal byť nikdy úplne vybitý. To totiž vedie k poškodeniu akumulátora!

5.6 Zobrazenie kapacity akumulátora (obr. 15)

Ztlačte na vypínač pre zobrazenie kapacity akumulátora (A). Zobrazenie kapacity akumulátora (B) signalizuje stav nabitia akumulátora pomocou 3 kontroliek.

Svietia všetky 3 kontrolky:

Akumulátor je úplne nabitý.

Svietia 2 alebo 1 kontrolka:

Akumulátor má dostatočné zvyškové nabitie.

1 kontrolka bliká:

Akumulátor je prázdny, nabite akumulátor.

Bütün LED lambaları yanıp sönüyorsa:

Akünün azami sıcaklığı aşıldı. Aküyü aletin içinden çıkarın ve bir gün boyunca oda sıcaklığında saklayın. Bu arıza tekrar meydana geldiğinde akü şarjı derin derecede boşalmış ve arızalı anlamına gelir. Aküyü aletten sökün. Arızalı bir akü kesinlikle bir daha kullanılmamalı ve şarj edilmemelidir.

6. Obsluha

Prosím dbajte na zákonné predpisy o ochrane proti hluku, ktoré sa môžu lokálne odlišovať.

Opatrne! Používajte počas práce vždy ramenný popruh. Prístroj vypnite vždy ešte predtým, než uvoľníte ramenný popruh. V opačnom prípade hrozí riziko poranenia.

- Ramenný popruh, držiak ramenného popruhu a prístroj nastavte vždy podľa vašich potrieb.

6.1 Zapnutie/vypnutie (obr. 16)

Držte prístroj pevne obidvomi rukami za rúkoviati a plochy na držanie tak pevne, aby ruka obopínala palcom príslušnú rúkoväť.

- a) Ak stlačíte vypínač zap/vyp (poz. 3) na menej ako 2 sekundy, prístroj sa nakrátko zapne a vypne, len čo vypínač zap/vyp uvoľníte.
- b) Ak stlačíte vypínač zap/vyp (poz. 3) aspoň na 2 sekundy, prístroj sa natrvalo zapne. Na vypnutie znovu stlačte vypínač zap/vyp.

6.2 Regulácia otáčok (obr. 16)

Prístroj je vybavený elektronickou reguláciou otáčok, ktorý umožňuje nastavovať rýchlosť pohybu striasania. Regulátor otáčok (poz. 5) otočte do požadovanej polohy. Prístroj používajte iba pri potrebných otáčkach a zbytočne ich nezvyšujte.

1 = najnižšie otáčky
(pomalý pohyb striasania)

7 = maximálne otáčky
(rýchly pohyb striasania)

7. Postup pri práci

1. Držte prístroj jednou rukou za ovládaci rúkoväť (obr. 1/poz. 4) a druhou rukou za plochu na držanie (obr. 1/poz. 9) tak pevne, aby ruka palcom obopínala ovládaci rúkoväť alebo úchopnú plochu. V prípade potreby je možné použiť aj plochu na držanie a rúkoväť pre ochranný kryt akumulátora (obr. 1/poz. 1). Pritom však buďte veľmi opatrní, pretože ruku nemáte na vypínači zap/vyp a preto prístroj v prípade nebezpečenstva neviete okamžite vypnúť.
2. Striasajte spodné a vonkajšie visiace konáre smerom zhora nadol. Teleskopické tyče pritom môžete nechať väčšinou zasunuté.
3. Striasajte horné konáre smerom zhora nadol. Upozorňujeme, že keď sú teleskopické tyče maximálne vytiahnuté, môže byť prístroj v dôsledku pákového efektu veľmi ťažký.

8. Čistenie, údržba a objednanie náhradných dielov**Nebezpečenstvo!**

Pred všetkými čistiacimi a údržbovými prácami vytiahnite akumulátor.

8.1 Čistenie

- Udržujte rúkoväte v čistom stave bez oleja, aby ste vždy zabezpečili bezpečné držanie.
- V žiadnom prípade neponárajte prístroj za účelom čistenia do vody ani do žiadnych iných tekutín.
- Usadeniny na ochranných krytoch odstráňte pomocou kefy.
- Udržujte ochranné zariadenia, vzduchové otvory a kryt motora vždy v čistom stave bez prachu a nečistôt. Utrite prístroj čistou utierkou alebo ho vyčistite vyfúkaním stlačeným vzduchom pri nastavení na nízky tlak.
- Odporúčame, aby ste prístroj čistili priamo po každom použití.
- Čistite prístroj pravidelne pomocou vlhkej utierky a malého množstva tekutého mydla. Nepoužívajte žiadne agresívne čistiace prostriedky ani riedidlá; tieto prostriedky by mohli napadnúť umelohmotné diely prístroja. Dbajte na to, aby sa do vnútra prístroja nedostala voda. Vniknutie vody do elektrického prístroja zvyšuje riziko úrazu elektrickým prúdom.

8.2 Údržba

Vo vnútri prístroja sa nenachádzajú žiadne ďalšie diely vyžadujúce údržbu.

8.3 Objednávanie náhradných dielov:

Pri objednávaní náhradných dielov je potrebné uviesť nasledovné údaje:

- Typ prístroja
- Výrobné číslo prístroja
- Identifikačné číslo prístroja
- Číslo potrebného náhradného dielu

Aktuálne ceny a informácie nájdete na stránke www.Einhell-Service.com

Náhradné vidlice č. výr 34.052.31

9. Skladovanie

- Pred uskladnením prístroj vyčistite a podrobte údržbe.
- Skladujte prístroj a jeho príslušenstvo na tmavom, suchom a nezamrzajúcom mieste mimo dosahu detí. Optimálna teplota pre skladovanie je medzi 5 až 30 °C. Skladujte tento elektrický prístroj v originálnom balení.

9.1 Nástenný držiak (obr. 17)

Na uskladnenie môžete použiť nástenný držiak (obr. 2 / poz. 20).

Upozornenie! Zabezpečte, aby sa v oblasti vŕtaných dier nenachádzali žiadne elektrické rozvody alebo iné inštalácie (napr. vodovodné potrubia). Dbajte na pevné, vodorovné pripevnenie nástenného držiaka. Používajte len vhodný upevňovací materiál na stene s potrebnou nosnosťou

1. Označte polohy obidvoch vyvŕtaných otvorov vodorovne na nosnej stene. Vyvŕtané otvory sú od seba vzdialené 90 mm.
2. Potom vyvŕtajte dva otvory do steny a vsadte vhodné kolíky. Umiestnite otvory nástenného držiaka nad vyvŕtané otvory a upevnite ich vhodnými skrutkami.
3. Základnú tyč (poz. 10) zasuňte do nástenného držiaka (poz. 20).

10. Preprava

Počas prepravy prístroj zaistite, aby ste zabránili poškodeniu alebo zraneniu.

11. Likvidácia a recyklácia

Prístroj sa nachádza v obale za účelom zabránenia poškodeniu pri transporte. Tento obal je vyrobený zo suroviny a tým pádom je ho možné znovu použiť alebo sa môže dať do zberu na recykláciu surovín. Prístroj a jeho príslušenstvo sa skladajú z rôznych materiálov, ako sú napr. kovy a plasty. Poškodené prístroje nepatria do domového odpadu. Prístroj by sa mal odovzdať k odbornej likvidácii na príslušnom zbernom mieste. Pokiaľ Vám nie je známe takéto zberné miesto, informujte sa prosím na miestnej samospráve.

12. Plán na hľadanie chýb

Nebezpečenstvo!

Pred hľadaním poruchy vypnúť prístroj a vybrať akumulátor.

Nasledujúca tabuľka zobrazuje príznaky chýb a popisuje, aké nápravné opatrenia môžete podniknúť, ak zariadenie nefunguje správne. Ak nedokážete pomocou nej lokalizovať a odstrániť problém, obráťte sa na vašu servisnú odbornú dielňu.

Porucha	Možná príčina	Odstránenie poruchy
Prístroj nefunguje	<ul style="list-style-type: none">- Akumulátor je vybitý- Akumulátor nie je správne nasunutý	<ul style="list-style-type: none">- Nabiť akumulátor- Vybrať akumulátor a znovu ho nasunúť

13. Signalizácia nabíjačky

Stav signalizácie		Význam a opatrenie
Červená LED	Zelená LED	
Vyp	Bliká	Pripravená k prevádzke Nabíjačka je zapojená na sieť a pripravená k prevádzke, akumulátor nie je v nabíjačke.
Zap	Vyp	Nabíjanie Nabíjačka nabíja akumulátor v rýchlo nabíjacom režime. Príslušné doby nabíjania nájdete priamo na nabíjačke. Upozornenie! Podľa prítomného stavu nabitia akumulátora sa môžu skutočné doby nabíjania čiastočne odlišovať.
Vyp	Zap	Akumulátor je nabitý a pripravený na použitie. (READY TO GO) Potom sa po úplnom nabití prepne do udržiavacieho nabíjania. Za týmto účelom nechajte akumulátor približne 15 minút dlhšie na nabíjačke. Opatrenie: Vyberte akumulátor z nabíjačky. Odpojte nabíjačku zo siete.
Bliká	Vyp	Prispôbené nabíjanie Nabíjačka sa nachádza v režime šetrného nabíjania. Pritom sa akumulátor z bezpečnostných dôvodov nabíja pomalšie a potrebuje viac času. Toto môže mať nasledovné príčiny: - Akumulátor sa veľmi dlhú dobu nenabíjal. - Teplota akumulátora neleží v ideálnom rozsahu. Opatrenie: Počkajte do ukončenia procesu nabíjania, akumulátor je možné napriek tomu ďalej nabíjať.
Bliká	Bliká	Chyba Proces nabíjania už nie je možný. Akumulátor je defektný. Opatrenie: Defektný akumulátor nesmie byť naďalej nabíjaný! Vyberte akumulátor z nabíjačky.
Zap	Zap	Tepelná porucha Akumulátor je príliš horúci (napr. priame slnečné žiarenie) alebo príliš studený (pod 0 °C) Opatrenie: Vyberte akumulátor a skladujte ho 1 deň pri izbovej teplote (cca 20 °C).



Len pre krajiny EÚ

Neodstraňujte elektrické prístroje ako domový odpad!

Podľa Európskej smernice 2012/19/ES o odpade z elektrických a elektronických zariadení (OEEZ) a v súlade s národnými právnymi predpismi sa musia použité elektronické prístroje odovzdať do triedeného zberu a musí sa zabezpečiť ich špecifické spracovanie v súlade s ochranou životného prostredia (recyklácia).

Recyklačná alternatíva k výzve na spätné zaslanie výrobku:

Majiteľ elektrického prístroja je alternatívne namiesto spätnej zásielky povinný spolupracovať pri riadnej recyklácii prístroja v prípade vzdania sa jeho vlastníctva. Starý prístroj môže byť za týmto účelom taktiež prenechaný zbernému miestu, ktoré vykoná odstránenie v zmysle národného zákona o recyklácii a odpadovom hospodárstve. Netýka sa to dielov príslušenstva, priložených k starým prístrojom a pomocných prostriedkov bez elektronických komponentov.

Vezmite na vedomie, že pri likvidácii je potrebné odobrať akumulátory a osvetľovacie prostriedky (napr. žiarovka) z náradia.

Dodatočná tlač alebo iné reprodukovanie dokumentácie a sprievodných dokladov výrobkov, taktiež ich častí, je prípustná len s výslovným súhlasom spoločnosti Einhell Germany AG.

Technické zmeny vyhradené

Servisné informácie

Vo všetkých krajinách uvedených na záručnom liste máme kompetentných servisných partnerov, ktorých kontakty je možné prevziať zo záručného listu. Sú Vám k dispozícii pre akékoľvek servisné požiadavky ako opravy, objednávanie náhradných a opotrebovaných dielov alebo nákup spotrebných materiálov.

Je potrebné dbať na to, že v prípade tohto výrobku podliehajú nasledujúce diely bežnému pracovnému alebo prirodzenému opotrebeniu, resp. sú nasledujúce diely považované za spotrebný materiál.

Kategória	Príklad
Diely podliehajúce opotrebeniu*	vidlice, akumulátor, uhlíkové kefky
Spotrebný materiál / spotrebné diely*	
Chýbajúce diely	

* nie je bezpodmienečne obsiahnuté v objeme dodávky!

V prípade nedostatkov alebo chýb Vás prosíme, aby ste príslušnú chybu nahlásili na adrese www.Einhell-Service.com. Prosím, dbajte na presný popis chyby a odpovedzte pritom v každom prípade na nasledujúce otázky:

- Fungoval prístroj predtým alebo bol od začiatku chybný?
- Všimli ste si niečo pred vyskytnutím poruchy (symptóm pred poruchou)?
- Aké chybné funkcie podľa Vás prístroj vykazuje (hlavný symptóm)?
Popíšte túto chybnú funkciu.

Záručný list

Vážená zákazníčka, vážený zákazník,
naše výrobky podliehajú prísnej kontrole kvality. V prípade, že nebude prístroj napriek tomu bezchybne fungovať, je nám to veľmi ľúto a prosíme Vás, aby ste sa obrátili na našu servisnú službu na adrese uvedenej na tomto záručnom liste. Radi Vám budeme k dispozícii taktiež telefonicky na uvedenom servisnom telefónnom čísle. Pre uplatnenie nárokov na záručné plnenie platia nasledujúce podmienky:

1. Tieto záručné podmienky sa týkajú výlučne štandardných spotrebiteľov, t.j. takých osôb, ktoré tento výrobok nechcú používať na účely v rámci svojich remeselníckych činností ani na iné samostatne zárobkové činnosti. Tieto záručné podmienky upravujú dodatočné záručné plnenia, ktoré nižšie uvedený výrobca poskytuje kupujúcim svojich nových prístrojov dodatočne k zákonnej záruke. Vaše zákonné nároky na záruku nie sú touto zárukou dotknuté. Naše záručné plnenie je pre Vás zadarmo.
2. Záručné plnenie sa vzťahuje výlučne len na nedostatky na Vami zakúpenom novom prístroji nižšie uvedeného výrobcu, ktoré sú spôsobené chybami materiálu alebo výrobnými chybami, a podľa nášho uváženia sa obmedzuje na odstránenie týchto nedostatkov na prístroji alebo výmenu prístroja. Prosím, dbajte na to, že naše prístroje neboli svojím určením konštruované na profesionálne, remeselnícke ani odborné použitie. Táto záručná zmluva sa preto neuzatvára, ak sa prístroj počas záručnej doby používal v profesionálnych, remeselníckych alebo priemyselných prevádzkach, alebo ak bol vystavený namáhaniu rovnocennému s takýmto použitím.
3. Z našej záruky sú vylúčené:
 - Škody na prístroji, ktoré boli spôsobené nedodržaním montážneho návodu alebo na základe neodpornej inštalácie, nedodržaním návodu na použitie (ako napr. pripojením na nesprávne sieťové napätie alebo druh prúdu) alebo nedodržaním pokynov pre údržbu a bezpečnostných pokynov alebo vystavením prístroja abnormálnym poveternostným podmienkam alebo nedostatočnou starostlivosťou a údržbou.
 - Škody na prístroji, ktoré boli spôsobené zneužívaním alebo nesprávnym používaním (ako napr. preťaženie prístroja alebo použitie neprípustných pracovných nástrojov alebo príslušenstva), vniknutím cudzích telies do prístroja (ako napr. piesok, kamene alebo prach, prepravne poškodenia), použitím násilia alebo cudzieho pôsobenia (napr. škody spôsobené pádom).
 - Škody na prístroji alebo na častiach prístroja, ktoré zodpovedajú príslušnému pracovnému, bežnému alebo inému prirodzenému opotrebeniu.
4. Doba záruky je 24 mesiacov a začína plynúť od dátumu zakúpenia prístroja. Nároky na záruku sa musia uplatniť pred koncom uplynutia záručnej doby do dvoch týždňov od zistenia nedostatku. Uplatnenie nárokov na záruku po uplynutí záručnej doby je vylúčené. Oprava alebo výmena prístroja nevedie k predĺženiu záručnej doby ani nedochádza na základe tohto plnenia ku vzniku novej záručnej doby pre prístroj ani pre akékoľvek inštalované náhradné diely. To platí taktiež pri použití miestneho servisu.
5. Pre uplatnenie Vášho nároku, prosím nahláste defektný prístroj na adrese: www.Einhell-Service.com. Prosíme, aby ste mali k dispozícii účtenku alebo iné doklady o zakúpení nového prístroja. Prístroje, ktoré budú zaslané bez príslušných dokladov alebo bez typového štítku, budú vylúčené zo záručného plnenia kvôli nedostatočnej možnosti identifikácie. Ak spadá defekt prístroja pod naše záručné plnenie, dostanete obratom naspäť opravený alebo nový prístroj.

Samozrejme Vám radi opravíme nedostatky na prístroji na Vaše náklady, ak tieto nedostatky nespádajú alebo už nespádajú do rozsahu záruky. Prosím, pošlite nám v takom prípade prístroj na našu servisnú adresu.

Ohľadne opotrebovaných, spotrebných a chýbajúcich dielov poukazujeme na obmedzenia tejto záruky podľa servisných informácií uvedených v tomto návode na obsluhu.

Gevaar!

Bij het gebruik van toestellen dienen enkele veiligheidsmaatregelen te worden nageleefd om lichamelijk gevaar en schade te voorkomen. Lees daarom deze handleiding / veiligheidsinstructies zorgvuldig door. Bewaar deze goed zodat u de informatie op elk moment kunt terugvinden. Mocht u dit toestel aan andere personen doorgeven, gelieve dan deze handleiding / veiligheidsinstructies mee te geven. Wij zijn niet aansprakelijk voor ongevallen of schade die te wijten zijn aan niet-naleving van deze handleiding en van de veiligheidsinstructies.

Verklaring van de symbolen op het apparaat (afb. 18):

1. Waarschuwing!
2. Oog- en hoofdbescherming dragen!
3. Apparaat beschermen tegen regen en vocht!
4. Vóór inbedrijfstelling de gebruiksaanwijzing lezen!
5. Beschermende handschoenen dragen!
6. Handen uit de buurt van de tanden houden!
7. Veiligheidsafstand aanhouden!
8. Levensgevaar door elektrische schok! Houd het apparaat op voldoende afstand van bovengrondse hoogspanningsleidingen!
9. Gegarandeerd geluidsvermogensniveau

1. Veiligheidsaanwijzingen

De overeenkomstige veiligheidsinstructies vindt u in de bijgaande brochure.

Waarschuwing!

Lees alle veiligheidsinstructies, aanwijzingen, plaatjes en technische gegevens, waarvan dit elektrisch gereedschap is voorzien. Nalatigheden bij de inachtneming van de volgende instructies kunnen een elektrische schok, brand en/of ernstige verwondingen veroorzaken. **Bewaar alle veiligheidsinstructies en aanwijzingen voor de toekomst.**

Dit gereedschap is niet bedoeld om door personen (inclusief kinderen) met een beperkt fysiek, sensorisch en geestelijk vermogen of door personen, die niet de nodige ervaring en/of kennis hebben, te worden gebruikt, tenzij dit onder toezicht van een persoon gebeurt die verantwoordelijk is voor hun veiligheid of die hen aanwijst, hoe het gereedschap moet worden gebruikt. Op kinderen moet toezicht worden gehouden om te voorkomen dat ze met het gereedschap spelen.

2. Beschrijving van het gereedschap en leveringsomvang**2.1 Beschrijving van het apparaat (afb. 1/2)**

1. Accubeschermbegel (3-dlg.)
 - 1a. Linker accubeschermbegel
 - 1b. Greep voor accubeschermbegel
 - 1c. Rechter accubeschermbegel
2. Accuhouder
3. Aan/Uit-schakelaar
4. Bedieningshandgreep
5. Toerentalregelaar
6. Wartelmoer
7. Schouderriem
8. Schouderriemhouder
9. Greepoppervlak
10. Basisbuis
11. Vastzetmoer A
12. Telescoopbuis A
13. Vastzetmoer B
14. Telescoopbuis B
15. Vergrendelingsmoer
16. Ontgrendeling
17. Schudeenheid
18. Gewricht
19. Tand (8 st.)
20. Wandhouder
21. Combinatieschroevendraaier
22. Inbusschroef met sluitring
23. Montageschroeven (3 st.)

2.2 Leveringsomvang

Gelieve de volledigheid van het artikel te controleren aan de hand van de beschreven omvang van de levering. Indien er onderdelen ontbreken, gelieve u dan binnen 5 werkdagen na aankoop van het artikel te wenden tot ons servicecenter of tot het verkooppunt waar u het apparaat heeft gekocht, en leg een geldig bewijs van aankoop voor. Gelieve daarvoor de garantietabel in de serviceinformatie aan het einde van de handleiding in acht te nemen.

- Open de verpakking en neem het toestel voorzichtig uit de verpakking.
- Verwijder het verpakkingsmateriaal alsmede verpakkings-/transportbeveiligingen (indien aanwezig).
- Controleer of de leveringsomvang compleet is.
- Controleer het toestel en de accessoires op transportschade.
- Bewaar de verpakking indien mogelijk tot het verloop van de garantieperiode.

Gevaar!

Het toestel en het verpakkingsmateriaal zijn geen speelgoed voor kinderen! Kinderen mogen niet met plastic zakken, folies en kleine stukken spelen! Er bestaat inslik- en verstikkingsgevaar!

- Bedieningshandgreep
- Telescoopbuis
- Accubeschermbeguel (3-dlg.)
- Schouderriem
- Schudeenheid
- Tandem (8 st.)
- Wandhouder
- Combinatieschroevendraaier
- Inbusschroef met sluitring
- Montageschroeven (3 st.)
- Originele handleiding
- Veiligheidsinstructies

3. Reglementair gebruik

De accu-olijf-/fruitboomschudder dient voor het oogsten van olijven, walnoten, appels, peren, pruimen, kersen en ander fruit dat van bomen valt.

De machine mag slechts voor werkzaamheden worden gebruikt waarvoor ze bedoeld is. Elk ander verder gaand gebruik is niet reglementair. Voor daaruit voortvloeiende schade of verwondingen van welke aard dan ook is de gebruiker/bediener, niet de fabrikant, aansprakelijk.

Wij wijzen erop dat onze gereedschappen overeenkomstig hun bestemming niet geconstrueerd zijn voor commercieel, ambachtelijk of industrieel gebruik. Wij geven geen garantie indien het gereedschap in ambachtelijke of industriële bedrijven alsmede bij gelijk te stellen activiteiten wordt gebruikt.

4. Technische gegevens

Bedrijfsspanning: 18 V d.c.
 Beschermklasse: III
 Beschermingsgraad: IPX0
 Werkbreedte: 28 - 53 cm
 Tandem Ø: 5 mm
 Tandem lengte: 31 cm
 Totale lengte min. ca.: 220 cm

Totale lengte max. ca.: 310 cm
 Gewicht zonder accu: 4,3 kg

Opgelet!

Het apparaat wordt geleverd zonder accu's en zonder lader, en mag alleen worden ingezet met de Li-Ion accu's van de Power X-Change serie!

De Li-Ion accu's van de Power X-Change serie mogen alleen met de Power X-Charger worden geladen.

Gevaar!**Geluid en vibratie**

De geluids- en vibratiewaarden werden bepaald volgens EN 62841.

Geluidsdruk niveau L_{pA} 80,2 dB(A)
 Onzekerheid K_{pA} 3 dB
 Geluidsdruk niveau L_{WA} gemeten 88,2 dB(A)
 Onzekerheid K_{WA} 2,55 dB
 Geluidsdruk niveau L_{WA} gegarandeerd 91 dB(A)

Draag een gehoorbeschermer.

Lawaai kan aanleiding geven tot gehoorverlies.

Totale vibratiewaarden (vectorsom van drie richtingen) bepaald volgens ISO 22867.

Handgreep onder last**Handgreep (voor)**

Trillingsemissiewaarde a_{h1} = 1,733 m/s²
 Onzekerheid K = 1,5 m/s²

Handgreep (achter)

Trillingsemissiewaarde a_{h2} = 1,878 m/s²
 Onzekerheid K = 1,5 m/s²

De opgegeven totale trillingsemissiewaarden en de vermelde geluidsemissiewaarden zijn gemeten volgens een genormaliseerde testprocedure en kunnen worden gebruikt om elektrische gereedschappen onderling te vergelijken.

De opgegeven totale trillingsemissiewaarden en de vermelde geluidsemissiewaarden kunnen ook worden gebruikt voor een voorlopige inschatting van de belasting.

Waarschuwing:

De trillings- en geluidsemissies kunnen tijdens de inzet van het elektrisch gereedschap afwijken van de vermelde waarden, afhankelijk van de manier

waarop het wordt gebruikt, en met name van wat voor soort werkstuk wordt bewerkt.

Beperk de geluidsonwikkeling en vibratie tot een minimum!

- Gebruik enkel intacte toestellen.
- Onderhoud en reinig het toestel regelmatig.
- Pas uw manier van werken aan het toestel aan.
- Overbelast het toestel niet.
- Laat het toestel indien nodig nazien.
- Schakel het toestel uit als het niet wordt gebruikt.
- Draag handschoenen.

Voorzichtig!

Restrisico's

Er blijven altijd restrisico's over ook al wordt dit elektrisch gereedschap naar behoren bediend. Volgende gevaren kunnen zich voordoen in verband met de bouwwijze en uitvoering van dit elektrisch gereedschap:

- Longletsels indien geen gepaste stofmasker wordt gedragen.
- Gehoorschade indien geen gepaste gehoorbeschermmer wordt gedragen.
- Schade aan de gezondheid die voortvloeit uit hand-arm-trillingen indien het toestel lang zonder onderbreking wordt gebruikt of niet naar behoren wordt gehanteerd en onderhouden.
- Verwondingen en materiële schade als gevolg van in het rond geslingerde delen.

5. Vóór inbedrijfstelling

Het apparaat wordt geleverd zonder accu's en zonder lader, en mag alleen worden ingezet met de Li-Ion accu's van de Power X-Change serie!

Voorzichtig! Monteer de accu pas, nadat het apparaat volledig gemonteerd en alle instellingen uitgevoerd werden. Draag om verwondingen te vermijden altijd werkhandschoenen, als u werkzaamheden verricht aan het apparaat.

5.1 Montage

5.1.1 Accubeschermbegel monteren aan de behuizing van de bedieningshandgreep

Aanwijzing: Gebruik voor de montage de meegeleverde combinatieschroevendraaier (afb. 2 / pos. 21).

1. Afb. 3a: Druk de schroefkoepeps van de linker accubeschermbegel (pos. 1a) in de daarvoor bedoelde gaten in de behuizing van de bedieningshandgreep (pos. 4a).
2. Afb. 3b: Schuif de greep (pos. 1b) op de linker accubeschermbegel (pos. 1a).
3. Afb. 3c: Druk de rechter accubeschermbegel (pos. 1c) in de handgreep (pos. 1b) en in de behuizing van de bedieningshandgreep.
4. Afb. 3d: Gebruik de drie montageschroeven (pos. 23) om de linker en rechter accubeschermbegel aan elkaar te schroeven, vanuit de rechterkant.
5. Afb. 3e-3f: Steek de inbus Schroef met sluitring (pos. 22) door de rechter accubeschermbegel en de handgreep en schroef beide vast aan de linker accubeschermbegel.

5.1.2 Tandén monteren aan het gewricht

Afb. 4: Druk de tanden (pos. 19) in de houders (pos. 18a) op het gewricht. De tanden worden vergrendeld met een hoorbare klik.

5.1.3 Basisbuis verbinden met de behuizing van de bedieningsgreep

Afb. 5a - 5c: Aanwijzing: De geleidingsveer (pos. 10a) op de basisbuis moet overeenkomen met de geleidingsgroef (pos. 4b) op de behuizing van de bedieningshandgreep.

Steek de basisbuis (pos. 10) tot aan de kraag (10b) op de behuizing van de handgreep en schroef hem vast met de wartelmoer (pos. 6).

5.1.4 Telescoopbuis B verbinden met schudeenheid

Afb. 6a - 6c: Aanwijzing: De geleidingsveer (pos. 14a) op de telescoopbuis B (pos. 14) moet overeenkomen met de geleidingsgroef (pos. 17a) van de schudeenheid (pos. 17).

Steek de telescoopbuis B (pos. 14) tot aan de ring (14b) in de schudeenheid en schroef hem vast met de vergrendelingsmoer (pos. 15). Daarbij worden de twee delen aan elkaar vergrendeld.

5.1.5 Schouderriem monteren

Afb. 7: Haak de karabijnhaak (pos. 7a) van de schouderriem (pos. 7) aan de riemhouder (pos. 8).

5.2 Demontage

5.2.1 Tandén verwijderen van het gewricht

Afb. 8a - 8b: Druk bijv. met de combinatie-schroevendraaier (afb. 2 / pos. 21) zijdelings op de vier met een kleur gekenmerkte oppervlakken

(pos. 18b). Twee binnenste of twee buitenste tanden worden daarbij ontgrendeld en kunnen uit de houders (pos. 18a) worden getrokken.

5.2.2 Behuizing van de bedieningshandgreep verwijderen van de basisbuis

Schroef de wartelmoer (afb. 5c / pos. 6) helemaal open en trek de behuizing van de bedieningshandgreep eraf.

5.2.3 Schudeenheid verwijderen van de telescoopbuis B

Afb. 9: Druk de ontgrendeling (pos. 16) naar voren, schroef de vergrendelingsmoer (pos. 15) helemaal open en trek de schudeenheid eraf.

5.3 Instellingen

5.3.1 Telescoopbuizen instellen (afb. 10)

1. Open de vergrendelingsmoeren van de telescoopbuizen (pos. 11 + pos. 13) door ze naar links te draaien.
2. Trek de telescoopbuizen (pos. 12 + pos. 14) uit tot de gewenste werkhoopte.
3. Sluit de vergrendelingsmoeren van de telescoopbuizen (pos. 11 + pos. 13) door ze naar rechts te draaien.

5.3.2 Aanbrengen en instellen van de schouderriem

Waarschuwing! Draag altijd een schouderriem bij het werken. Schakel het apparaat altijd uit, voordat u de schouderriem losmaakt. Er bestaat verwondingsgevaar.

1. Afb. 11: Leg de schouderriem (pos. 7) over de schouder.
2. Afb. 7: Stel de lengte van de riem zo in, dat de schouderriemhouder (pos. 8) zich op heuphoogte bevindt. Indien nodig kan de schouderriemhouder (pos. 8) op de basisbuis worden verschoven. Draai daartoe de vleugelmoer (pos. 8a) bij de schouderriemhouder los, verschuif de schouderriemhouder en draai de vleugelmoer weer vast.
3. Afb. 12: De schouderriem is uitgerust met een gesp. Druk, indien het noodzakelijk is om het apparaat snel af te doen, de haak samen.

5.4 Montage van de accu (afb. 13)

Druk op de grendeltoets (C) van de accu en schuif de accu in de daartoe voorziene adapter. Zodra de accu een positie bereikt zoals getoond in afb. 13 op het vastklikken van de grendelknop letten! De demontage van de accu gebeurt in omgekeerde volgorde!

5.5 Laden van de accu (fig. 13-14)

1. Accupack uit het apparaat nemen. Daarvoor de grendelknop (C) indrukken.
2. Vergelijk of de netspanning vermeld op het typeplaatje overeenstemt met de beschikbare netspanning. Steek de netstekker van de lader in het stopcontact. De groene LED begint te knipperen.
3. Steek de accu op de lader.
4. Onder punt „Indicatie lader“ vindt u een tabel met de betekenissen van de LED-indicatie aan de lader.

Tijdens het laden kan de accu wat warm worden. Dit is echter normaal.

Mocht het laden van het accupack niet mogelijk zijn, controleer dan

- of aan het stopcontact de netspanning voorhanden is
- of een foutloos contact aan de laadcontacten voorhanden is.

Indien het laden van het accupack nog altijd niet mogelijk is, stuur dan

- de lader
 - en de accupack
- naar onze klantenservice.

Voor een deskundige verzending verzoeken wij u contact op te nemen met onze klantendienst of het verkooppunt waar u het apparaat heeft aangekocht.

Zorg er bij de verzending of verwerking van accu's resp. het accu apparaat voor dat deze afzonderlijk worden verpakt in plastic zakken, om kortsluitingen en brand te vermijden!

In het belang van een lange levensduur van de accupack is het raadzaam om op tijd voor het herladen van de accupack te zorgen. Dit is in elk geval noodzakelijk, wanneer u vaststelt dat het vermogen van het apparaat afneemt. Ontlaad de accupack nooit helemaal. Dat leidt tot een defect van de accupack!

5.6 Accu-capaciteitsindicatie (afb. 15)

Druk op de schakelaar voor accu-capaciteitsindicatie (A). De accu-capaciteitsindicatie (B) signaleert de laadtoestand van de accu aan de hand van 3 LEDs.

Alle 3 LEDs branden:

De accu is vol geladen.

2 of 1 LED(s) branden:

De accu beschikt over voldoende restlading.

1 LED knippert:

De accu is leeg, laad de accu op.

Alle LEDs knipperen:

De temperatuur van de accu is te laag. Verwijder de accu van het apparaat en laat de accu één dag liggen bij ruimtetemperatuur. Als de fout opnieuw optreedt, dan werd hij diep ontladen en is hij defect. Neem de accu van het apparaat. Een defecte accu mag niet meer gebruikt resp. geladen worden.

6. Bediening

Gelieve de wettelijke bepalingen inzake de verordening voor de bestrijding van lawaaioverlast na te leven, die plaatselijk kunnen verschillen.

Voorzichtig! Draag altijd een schouderriem bij het werken. Schakel het apparaat altijd uit voordat u de schouderriem losmaakt. Er bestaat verwondingsgevaar.

- Pas de schouderriem, de schouderriemhouder en het apparaat altijd aan uw behoeften aan.

6.1 In-/uitschakelen (afb. 16)

Houd het apparaat met beide handen zo vast bij de handgrepen en de oppervlakken ervan, dat de duim van elke hand rond de greep zit.

- Als u de Aan/Uit-schakelaar (pos. 3) minder dan 2 seconden indrukt, wordt het apparaat kort ingeschakeld, en uitgeschakeld zodra u de Aan/Uit-schakelaar loslaat.
- Houd de Aan/Uit-schakelaar (pos. 3) minstens 2 seconden ingedrukt om het apparaat permanent in te schakelen. Om het uit te schakelen, drukt u nogmaals op de Aan/Uit-schakelaar.

6.2 Toerentalregeling (afb. 16)

Het apparaat is uitgerust met een elektronische toerentalregeling waarmee de snelheid van de schudbeweging kan worden aangepast. Draai daarvoor de toerentalregelaar (pos. 5) in de gewenste positie. Zet het apparaat alleen in met het noodzakelijke toerental en laat het niet onnodig hoog draaien.

1 = laagste toerental
(langzame schudbeweging)

7 = hoogste toerental
(snelle schudbeweging)

7. Werken

- Houd het apparaat met één hand aan de bedieningshandgreep (afb. 1 / pos. 4) en met de andere hand aan het greepoppervlak (afb. 1 / pos. 9) zo vast dat de duim van elke hand rond de bedieningshandgreep en rond het greepoppervlak zit. Indien nodig kunnen ook het greepoppervlak en de handgreep voor de accubeschermbegel (afb. 1 / pos. 1) worden gebruikt. Wees daarbij echter bijzonder voorzichtig, want u hebt uw hand niet op de Aan/Uit-schakelaar en kunt het apparaat in geval van gevaar dus niet onmiddellijk uitschakelen.
- Schud de onderste en buitenste omlaag hangende takken van boven naar beneden. Hiervoor kunt u de telescoopbuizen meestal ingetrokken laten.
- Schud de bovenste takken van boven naar beneden. Let erop dat het apparaat zeer zwaar kan worden door de hefboomwerking wanneer de telescoopbuizen maximaal zijn uitgeschoven.

8. Reiniging, onderhoud en bestellen van wisselstukken**Gevaar!**

Verwijder vóór alle schoonmaak- en onderhoudswerkzaamheden de accupack.

8.1 Reiniging

- Hou de handgrepen vrij van olie zodat u altijd een veilige houvast hebt.
- Dompel het apparaat om het schoon te maken in geen geval in water of andere vloeistoffen.
- Verwijder afzettingen aan de beschermafdekkingen met een borstel.
- Hou de veiligheidsinrichtingen, de ventilatiespleten en het motorhuis zo veel mogelijk vrij van stof en vuil. Wrijf het toestel met een schone doek af of blaas het met perslucht bij lage druk schoon.
- Het is aan te bevelen het toestel direct na elk gebruik te reinigen.

- Reinig het toestel regelmatig met een vochtige doek en wat zachte zeep. Gebruik geen reinigings- of oplosmiddelen; die zouden de kunststofcomponenten van het toestel kunnen aantasten. Let er goed op dat geen water in het toestel terechtkomt. Door binnendringen van water in een elektrische apparatuur verhoogt het risico van een elektrische schok.

8.2 Onderhoud

In het toestel zijn er geen andere te onderhouden onderdelen.

8.3 Bestellen van wisselstukken:

Gelieve bij het bestellen van wisselstukken volgende gegevens te vermelden:

- Type van het toestel
- Artikelnummer van het toestel
- Ident-nummer van het toestel
- Wisselstuknummer van het benodigd stuk

Actuele prijzen en info vindt u terug onder www.Einhell-Service.com

Vervangende tanden Art. Nr. 34.052.31

9. Opbergen

- Reinig en onderhoud het apparaat alvorens het op te bergen.
- Bewaar het toestel en de accessoires op een donkere, droge en vorstvrije plaats die voor kinderen ontoegankelijk is. De optimale opbergtemperatuur ligt tussen 5°C en 30°C. Bewaar het elektrische gereedschap in de originele verpakking.

9.1 Wandhouder (afb. 17)

Voor het opbergen kunt u de wandhouder gebruiken (afb. 2 / pos. 20).

Voorzichtig! Overtuig u ervan dat er zich in de buurt van de boorgaten geen elektrische leidingen of andere installaties (bijv. waterleidingen) bevinden. Zorg ervoor dat de wandhouder goed vast en horizontaal hangt. Gebruik alleen geschikt bevestigingsmateriaal aan een stabiele muur

1. Markeer horizontaal de posities van de twee boorgaten op een stabiele muur. De boorgaten liggen 90 mm uit elkaar.
2. Boor vervolgens twee gaten in de muur en druk er geschikte pluggen in. Houd de gaten van de wandhouder op de boorgaten en bevestig deze met geschikte schroeven.

3. Druk de basisbuis (pos. 10) in de wandhouder (pos. 20).

10. Transport

Beveilig het apparaat tijdens het transport om beschadigingen of verwondingen te vermijden.

11. Verwijdering en recyclage

Het toestel bevindt zich in een verpakking om transportschade te voorkomen. Deze verpakking is een grondstof en bijgevolg herbruikbaar of kan naar de grondstofkringloop worden teruggevoerd. Het toestel en zijn accessoires bestaan uit diverse materialen, zoals b.v. metaal en kunststof. Defecte toestellen horen niet thuis in het huisvuil. Om zich van het toestel naar behoren te ontdoen dient het naar een geschikte verzamelplaats te worden gebracht. Als u geen verzamelplaats kent gelieve u dan bij de gemeente te informeren.

12. Schema voor foutopsporing

Gevaar!

Apparaat vóór een foutopsporing uitschakelen en accu verwijderen.

De volgende tabel toont foutsymptomen en beschrijft hoe u een fout kunt verhelpen, indien uw machine ooit niet goed werkt. Indien u het probleem desondanks niet kunt lokaliseren en verhelpen, gelieve u dan tot uw servicewerkplaats te wenden.

Storing	Mogelijke oorzaak	Oplossing
Het apparaat werkt niet.	<ul style="list-style-type: none">- Accu leeg- Accu niet correct ingestoken	<ul style="list-style-type: none">- Accu laden- Accu verwijderen en opnieuw insteken

13. Indicatie lader

Indicatiestatus		Betekenis en maatregel
Rode LED	Groene LED	
Uit	Knippert	Operationaliteit De lader is aangesloten aan het net en operationeel; de accu zit niet in de lader.
Aan	Uit	Laden De lader laadt de accu in de snelle laadmodus. De laadduur vindt u direct aan de lader. Aanwijzing! Al naargelang de acculading kan de laadduur iets afwijken van de vermelde tijden.
Uit	Aan	De accu is opgeladen en operationeel. (READY TO GO) Daarna wordt tot aan de volledige lading omgeschakeld op een bufferlading. Laat de accu hiervoor ongeveer 15 min. langer in de lader zitten. Maatregel: Neem de accu uit de lader. Isoleer de lader van het net.
Knippert	Uit	Aanpassingslading De lader bevindt zich in de modus behoedzame lading. Hierbij wordt de accu om veiligheidsredenen langzamer geladen, hetgeen meer tijd vergt. Dit kan de volgende oorzaken hebben: - De accu werd zeer lange tijd niet meer geladen. - De accutemperatuur ligt niet in het ideale bereik. Maatregel: Wacht tot het laadproces is afgesloten, de accu kan niettemin verder worden geladen.
Knippert	Knippert	Fout Laadproces is niet meer mogelijk. De accu is defect. Maatregel: Een defecte accu mag niet meer worden opgeladen. Neem de accu uit de lader.
Aan	Aan	Temperatuurstoring De accu is te warm (bijv. direct instralend zonlicht) of te koud (onder 0 °C). Maatregel: Neem de accu de lader uit en bewaar hem 1 dag bij kamertemperatuur (ca. 20 °C).



Enkel voor EU-landen

Elektrisch gereedschap hoort niet bij het huisvuil thuis!

Volgens de Europese richtlijn 2012/19/EG op afgedankte elektrische en elektronische toestellen en omzetting in nationaal recht dienen afgedankte elektrische gereedschappen afzonderlijk te worden verzameld en milieuvriendelijk te worden gerecycleerd.

Recyclagealternatief i.p.v. het toestel terug te sturen:

De eigenaar van het elektrische toestel is alternatief verplicht, i.p.v. het toestel terug te sturen, mede te werken bij de behoorlijke recyclage in geval hij zich van het eigendom ontdoet. Het afgedankte toestel kan hiervoor ook bij een verzamelplaats worden afgegeven die voor een verwijdering als bedoeld in de wetgeving in zake recyclage en afvalverwerking zorgt. Hieronder vallen niet bij de afgedankte toestellen gevoegde accessoires en hulpmiddelen zonder elektrische componenten.

Zorg er bij de verwerking voor dat accu's en lichtmiddelen (bijv. gloeilampen) uit het apparaat worden genomen.

Nadruk of andere reproductie van documentatie en geleidepapieren van de producten, geheel of gedeeltelijk, enkel toegestaan mits uitdrukkelijke toestemming van Einhell Germany AG.

Technische wijzigingen voorbehouden

Service-informatie

Wij werken in alle landen die in het garantiebewijs zijn genoemd, samen met competente servicepartners, wier contactgegevens u kunt afleiden uit het garantiebewijs. Deze staan voor alle diensten zoals reparatie, het verschaffen van wisselstukken of slijtdelen of voor de aankoop van verbruiksmaterialen te uwer beschikking.

U moet er rekening mee houden dat bij dit product de volgende delen onderhevig zijn aan een slijtage door gebruik of een natuurlijke slijtage, resp. dat de volgende delen nodig zijn als verbruiksmaterialen.

Categorie	Voorbeeld
Slijtstukken*	Tanden, accu, koolborstels
Verbruiksmateriaal/verbruiksstukken*	
Ontbrekende onderdelen	

* niet verplicht bij de leveringsomvang begrepen!

Bij gebreken of defecten verzoeken wij u om de fout te melden op het internet onder www.Einhell-Service.com. Gelieve te zorgen voor een nauwkeurige beschrijving van de fout en daarbij in elk geval de volgende vragen te beantwoorden:

- Heeft het toestel reeds eenmaal gewerkt of was het vanaf het begin defect?
- Is u iets opgevallen voordat het defect zich voordeed (symptoom vóór het defect)?
- Welke foutieve werkwijze vertoont het toestel volgens u (hoofdsymptoom)?
Beschrijf deze foutieve werkwijze.

Garantiebewijs

Geachte klant,

Onze producten worden onderworpen aan een strenge kwaliteitscontrole. Mocht dit apparaat echter ooit niet naar behoren functioneren, spijt dit ons ten zeerste en vragen u zich te wenden tot onze servicedienst onder het adres vermeld op dit garantiebewijs. Wij staan ook graag telefonisch tot uw dienst via het vermelde servicetelefoonnummer. Voor eisen in verband met het recht op garantie geldt het volgende:

1. Deze garantievoorwaarden zijn uitsluitend gericht aan de gebruikers, d.w.z. natuurlijke personen die dit product niet in het kader van hun ambachtelijke noch van een andere zelfstandige activiteit willen gebruiken. Deze garantievoorwaarden regelen aanvullende garantieprestaties, die de hieronder genoemde fabrikant kopers van zijn nieuwe apparaten toezegt in aanvulling tot de wettelijke garantie. Uw wettelijke garantieclaims blijven onaangetast door deze garantie. Onze garantieprestatie is voor u gratis.
2. De garantieprestatie geldt uitsluitend voor gebreken aan een door u aangekocht nieuw apparaat van de hieronder genoemde fabrikant die aantoonbaar berusten op een materiaal- of productiefout, en is naar onze keuze beperkt tot het verhelpen van zulke gebreken aan het apparaat of de vervanging ervan.
Wij wijzen erop dat onze apparaten overeenkomstig hun bestemming niet ontworpen zijn voor commercieel, ambachtelijk of industrieel gebruik. Van een garantiecontract is derhalve geen sprake, als het apparaat binnen de garantieperiode in commerciële, ambachtelijke of industriële bedrijven werd ingezet of aan een daarmee gelijk te stellen belasting werd blootgesteld.
3. Van onze garantie zijn uitgesloten:
 - Schade aan het apparaat als gevolg van niet-inachtneming van de montagehandleiding of op grond van ondeskundige installatie, als gevolg van niet-inachtneming van de gebruiksaanwijzing (zoals bijv. door aansluiting aan een verkeerde netspanning of stroomsoort) of niet-inachtneming van de onderhouds- en veiligheidsvoorschriften, door blootstelling van het apparaat aan abnormale omgevingsvoorwaarden of door nalatig onderhoud en verzorging.
 - Schade aan het apparaat als gevolg van misbruik of ondeskundige toepassingen (zoals bijv. overbelasting van het apparaat of de inzet van niet toegelaten gereedschappen of toebehoren), binnendringen van vreemde voorwerpen in het apparaat (zoals bijv. zand, stenen of stof, transportschade), gebruik van geweld of als gevolg van externe invloeden (zoals bijv. schade door vallen).
 - Schade aan het apparaat of aan delen van het apparaat die valt te herleiden tot slijtage als gevolg van gebruik, en als gevolg van normale of andere natuurlijke slijtage.
4. De garantieperiode bedraagt 24 maanden en gaat in op de datum van aankoop van het apparaat. Garantieclaims dienen voor het verloop van de garantieperiode binnen de twee weken na het vaststellen van het defect geldend te worden gemaakt. Het indienen van garantieclaims na verloop van de garantieperiode is uitgesloten. De herstelling of vervanging van het apparaat leidt niet tot een verlenging van de garantieperiode noch wordt door deze prestatie een nieuwe garantieperiode voor het apparaat of voor eventueel ingebouwde wisselstukken op gang gebracht. Dit geldt ook bij het ter plaatse uitvoeren van een serviceactiviteit.
5. Gelieve om een garantieclaim in te dienen het defecte apparaat aan te melden op mail adres: service@einhell.nl. Houd het aankoopbewijs of een ander bewijs van uw aankoop van het nieuwe apparaat bij de hand. Apparaten die zonder bijhorende bewijzen of zonder typeplaatje worden teruggestuurd, worden op grond van de ontbrekende mogelijkheid om het apparaat toe te kennen uitgesloten van de garantieprestatie. Valt het defect van het apparaat binnen onze garantieprestatie, dan bezorgen wij u per omgaande een gerepareerd of nieuw apparaat terug.

Uiteraard staan wij ook tot u dienst om, mits betaling van de kosten, defecten van het apparaat te verhelpen die buiten de garantieomvang vallen. Indien u hiervan gebruik wenst te maken, neem dan contact met ons op.

Voor slijtstukken, verbruiksmateriaal en ontbrekende onderdelen wordt verwezen naar de beperkingen van deze garantie conform de service-informatie van deze handleiding.

Peligro!

Al usar aparatos es preciso tener en cuenta una serie de medidas de seguridad para evitar lesiones o daños. Por este motivo, es preciso leer atentamente este manual de instrucciones/advertencias de seguridad. Guardar esta información cuidadosamente para poder consultarla en cualquier momento. En caso de entregar el aparato a terceras personas, será preciso entregarles, asimismo, el manual de instrucciones/advertencias de seguridad. No nos hacemos responsables de accidentes o daños provocados por no tener en cuenta este manual y las instrucciones de seguridad.

Explicación de los símbolos que aparecen sobre el aparato (fig. 18):

1. ¡Advertencia!
2. ¡Llevar protección para los ojos y para la cabeza!
3. ¡Proteger el aparato de la lluvia o la humedad!
4. Leer el manual de instrucciones de uso antes de la puesta en marcha.
5. ¡Llevar puestos guantes protectores!
6. ¡Mantener las manos alejadas de las púas!
7. ¡Mantener la distancia de seguridad!
8. ¡Peligro de muerte por descarga eléctrica!
¡Mantener con el aparato una distancia suficiente con respecto a los cables de alta tensión sobre el suelo!
9. Nivel de potencia acústica garantizado

1. Instrucciones de seguridad

Encontrará las instrucciones de seguridad correspondientes en el prospecto adjunto.

¡Aviso!

Leer todas las instrucciones de seguridad, indicaciones, ilustraciones y los datos técnicos con los que está provista esta herramienta eléctrica. El incumplimiento de las instrucciones indicadas a continuación puede provocar descargas eléctricas, incendios y/o daños graves.
Guardar todas las instrucciones de seguridad e indicaciones para posibles consultas posteriores.

Este aparato no ha sido concebido para ser utilizado por personas (incluyendo niños) cuyas capacidades estén limitadas física, sensorial o psíquicamente, o que no dispongan de la experiencia y/o los conocimientos necesarios. Las personas

aptas deberán recibir formación o instrucciones necesarias sobre el funcionamiento del aparato por parte de una persona responsable para su seguridad. Vigilar a los niños para asegurarse de que no jueguen con el aparato.

2. Descripción del aparato y volumen de entrega**2.1. Descripción del aparato (fig. 1/2)**

1. Estribo de protección de la batería (3 piezas)
 - 1a. Estribo de protección de la batería izquierdo
 - 1b. Empuñadura para estribo de protección de la batería
 - 1c. Estribo de protección de la batería derecho
2. Alojamiento para la batería
3. Interruptor ON/OFF
4. Empuñadura de mando
5. Regulador de velocidad
6. Tuerca retén
7. Correa de sujeción para el hombro
8. Soporte de la correa de sujeción para el hombro
9. Superficie de agarre
10. Tubo base
11. Tuerca de sujeción A
12. Tubo telescópico A
13. Tuerca de sujeción B
14. Tubo telescópico B
15. Tuerca de enclavamiento
16. Desbloqueo
17. Unidad vibratoria
18. Articulación
19. Púas (8 uds.)
20. Soporte de pared
21. Llave combi
22. Tornillo de hexágono interior con arandela
23. Tornillos de montaje (3 uds.)

2.2 Volumen de entrega

Sirviéndose de la descripción del volumen de entrega, comprobar que el artículo esté completo. Si faltase alguna pieza, dirigirse a nuestro Service Center o a la tienda especializada más cercana en un plazo máximo de 5 días laborales tras la compra del artículo presentando un recibo de compra válido. A este respecto, observar la tabla de garantía de las condiciones de garantía que se encuentran al final del manual.

- Abrir el embalaje y extraer cuidadosamente el aparato.
- Retirar el material de embalaje, así como los dispositivos de seguridad del embalaje y para

el transporte (si existen).

- Comprobar que el volumen de entrega esté completo.
- Comprobar que el aparato y los accesorios no presenten daños ocasionados durante el transporte.
- Si es posible, almacenar el embalaje hasta que transcurra el periodo de garantía.

Peligro!

¡El aparato y el material de embalaje no son un juguete! ¡No permitir que los niños jueguen con bolsas de plástico, láminas y piezas pequeñas! ¡Riesgo de ingestión y asfixia!

- Empuñadura de mando
- Tubo telescópico
- Estribo de protección de la batería (3 piezas)
- Correa de sujeción para el hombro
- Unidad vibratoria
- Púas (8 uds.)
- Soporte de pared
- Llave combi
- Tornillo de hexágono interior con arandela
- Tornillos de montaje (3 uds.)
- Manual de instrucciones original
- Instrucciones de seguridad

3. Uso adecuado

El vareador de frutas/aceitunas inalámbrico sirve para cosechar aceitunas, nueces, manzanas, peras, ciruelas, cerezas y otra fruta de caída.

Utilizar la máquina sólo en los casos que se indican explícitamente como de uso adecuado. Cualquier otro uso no será adecuado. En caso de uso inadecuado, el fabricante no se hace responsable de daños o lesiones de cualquier tipo; el responsable es el usuario u operario de la máquina.

Tener en consideración que nuestro aparato no está indicado para un uso comercial, industrial o en taller. No asumiremos ningún tipo de garantía cuando se utilice el aparato en zonas industriales, comerciales o talleres, así como actividades similares.

4. Características técnicas

Tensión de servicio: 18 V CC
 Clase de protección: III
 Tipo de protección: IPX0
 Ancho de trabajo: 28 - 53 cm
 Ø de púa: 5 mm
 Longitud de púa: 31 cm
 Longitud total mín. aprox.: 220 cm
 Longitud total máx. aprox.: 310 cm
 Peso sin batería: 4,3 kg

¡Atención!

¡El aparato se suministra sin baterías y sin cargador y sólo puede utilizarse con las baterías de iones de litio de la serie Power X-Change!

Las baterías de iones de litio de la serie Power X-Change sólo pueden cargarse con el cargador Power X-Charger.

Peligro!

Ruido y vibración

Los valores con respecto al ruido y la vibración se determinaron conforme a la norma EN 62841.

Nivel de presión acústica L_{pA} 80,2 dB (A)
 Imprecisión K_{pA} 3 dB
 Nivel de potencia acústica L_{WA} medido
 88,2 dB(A)
 Imprecisión K_{WA} 2,55 dB
 Nivel de potencia acústica L_{WA} garantizado
 91 dB(A)

Usar protección para los oídos.

La exposición al ruido puede ser perjudicial para el oído.

Los valores totales de vibración (suma de vectores en las tres direcciones) se determinaron conforme a la norma ISO 22867.

Empuñadura bajo carga

Empuñadura (delante)

Valor de emisión de vibraciones $a_h = 1,733 \text{ m/s}^2$
 Imprecisión $K = 1,5 \text{ m/s}^2$

Empuñadura (detrás)

Valor de emisión de vibraciones $a_h = 1,878 \text{ m/s}^2$
 Imprecisión $K = 1,5 \text{ m/s}^2$

Los valores totales de vibración indicados y el nivel de emisión de ruidos indicado se han calculado conforme a un método de ensayo normalizado y se pueden utilizar para comparar una herramienta eléctrica con otra.

Dichos valores se pueden utilizar también para valorar provisionalmente la carga.

Aviso:

Las emisiones de vibraciones y ruidos pueden diferir de los valores indicados durante el uso real de la herramienta eléctrica en función del modo en el que se utiliza la misma, especialmente del tipo de pieza que se mecaniza.

¡Reducir la emisión de ruido y las vibraciones al mínimo!

- Emplear sólo aparatos en perfecto estado.
- Realizar el mantenimiento del aparato y limpiarlo con regularidad.
- Adaptar el modo de trabajo al aparato.
- No sobrecargar el aparato.
- En caso necesario dejar que se compruebe el aparato.
- Apagar el aparato cuando no se esté utilizando.
- Llevar guantes.

Cuidado!

Riesgos residuales

Incluso si esta herramienta se utiliza adecuadamente, siempre existen riesgos residuales.

En función de la estructura y del diseño de esta herramienta eléctrica pueden producirse los siguientes riesgos:

- Lesiones pulmonares en caso de que no se utilice una mascarilla de protección antipolvo.
- Lesiones auditivas en caso de que no se utilice una protección para los oídos adecuada.
- Daños a la salud derivados de las vibraciones de las manos y los brazos si el aparato se utiliza durante un largo periodo tiempo, no se sujeta del modo correcto o si no se realiza un mantenimiento adecuado.
- Lesiones y daños materiales provocados por las piezas que salen disparadas.

5. Antes de la puesta en marcha

¡El aparato se suministra sin baterías y sin cargador y sólo puede utilizarse con las baterías de iones de litio de la serie Power X-Change!

¡Cuidado! Montar la batería una vez esté completamente montado el aparato y se hayan realizado todos los ajustes. Llevar siempre puestos guantes de protección al efectuar trabajos en el aparato a fin de evitar lesiones.

5.1 Montaje

5.1.1 Montar estribos de protección de la batería en la carcasa de la empuñadura de mando

Aviso: Utilizar para el montaje la llave combi que se adjunta (fig. 2 / pos. 21).

1. Fig. 3a: Insertar los tetones del estribo de protección de la batería izquierdo (pos. 1a) en los orificios previstos a tal efecto de la carcasa de la empuñadura de mando (pos. 4a).
2. Fig. 3b: Poner la empuñadura (pos. 1b) en el estribo de protección de la batería izquierdo (pos. 1a).
3. Fig. 3c: Presionar el estribo de protección de la batería derecho (pos. 1c) en la empuñadura (pos. 1b) y en la carcasa de la empuñadura de mando.
4. Fig. 3d: Mediante los tres tornillos de montaje (pos. 23) unir, desde el lado derecho, los estribos de protección de la batería izquierdo y derecho.
5. Fig. 3e-3f: Insertar el tornillo de hexágono interior con arandela (pos. 22) por el estribo de protección de la batería derecho y la empuñadura y atornillar ambos con el estribo de protección de la batería izquierdo.

5.1.2 Montar púas en la articulación

Fig. 4: Introducir las púas (pos. 19) en los alojamientos (pos. 18a) de la articulación. Las púas se bloquean con un „clic“ audible.

5.1.3 Unir tubo base a la carcasa de la empuñadura de mando

Fig. 5a - 5c: Aviso: La lengüeta (pos. 10a) del tubo base debe coincidir con la ranura guía (pos. 4b) de la carcasa de la empuñadura de mando. Introducir el tubo base (pos. 10) hasta el refuerzo (pos. 10b) en la carcasa de la empuñadura de mando y fijarlo con la tuerca retén (pos. 6).

5.1.4 Unir tubo telescópico B a la unidad vibratoria

Fig. 6a - 6c: Aviso: La lengüeta (pos. 14a) del tubo telescópico B (pos. 14) debe coincidir con la ranura guía (pos. 17a) de la unidad vibratoria (pos. 17).

Introducir el tubo telescópico B (pos. 14) hasta el anillo (pos. 14b) en la unidad vibratoria y fijar con la tuerca de enclavamiento (pos. 15). Ambas piezas quedan interbloqueadas.

5.1.5 Montaje de la correa de sujeción para el hombro

Fig. 7: Enganchar el mosquetón (pos. 7a) de la correa de sujeción para el hombro (pos. 7) en el soporte de la correa (pos. 8).

5.2 Desmontaje

5.2.1 Retirar púas de la articulación

Fig. 8a – 8b: Presionar por el lateral, p. ej. con la llave combi (fig. 2 / pos. 21), las superficies marcadas en cuatro colores (pos. 18b). Quedarán desbloqueadas respectivamente dos púas interiores o bien dos exteriores, pudiendo ser extraídas de los alojamientos (pos. 18a).

5.2.2 Retirar el tubo base de la carcasa de la empuñadura de mando

Desenroscar por completo la tuerca retén (fig. 5c / pos. 6) y quitar la carcasa de la empuñadura de mando.

5.2.3 Retirar del tubo telescópico B la unidad vibratoria

Fig. 9: Deslizar el desbloqueo hacia delante (pos. 16), desenroscar por completo la tuerca de enclavamiento (pos. 15) y quitar la unidad vibratoria.

5.3 Ajustes

5.3.1 Ajuste de los tubos telescópicos (fig. 10)

1. Abrir las tuercas de enclavamiento del tubo telescópico (pos. 11 + pos. 13) girando hacia la izquierda.
2. Extraer el tubo telescópico (pos. 12 + pos. 14) hasta donde sea necesario para la altura de trabajo.
3. Cerrar las tuercas de enclavamiento del tubo telescópico (pos. 11 + pos. 13) girando hacia la derecha.

5.3.2 Cómo ponerse y ajustar la correa de sujeción para el hombro

¡Advertencia! Llevar siempre una correa de sujeción para el hombro al trabajar con la sierra. Apagar siempre el aparato antes de quitarse la correa de sujeción para el hombro. Existe peligro de sufrir lesiones.

1. Fig. 11: Colocarse la correa de sujeción (pos. 7) sobre el hombro.
2. Fig. 7: Ajustar la longitud de la correa de forma que el soporte de la correa de sujeción para el hombro (pos. 8) se halle a la altura de la cadera. Si es necesario, dicho soporte (pos. 8) se puede desplazar por el tubo base. Para ello, soltar la tuerca de mariposa (pos. 8a) en el soporte de la correa, desplazarlo y volver a apretar la tuerca de mariposa.
3. Fig. 12: La correa de sujeción para el hombro está dotada de una hebilla. Si se necesita dejar rápidamente el aparato, presionar los ganchos.

5.4 Montaje de la batería (fig. 13)

Presionar el dispositivo de retención (C) de la batería y deslizarla en el alojamiento previsto para ello.

En cuanto la batería se encuentre en la posición de la figura 13, asegurarse de que el dispositivo de retención enclave. Para desmontar la batería, seguir los mismos pasos en orden inverso.

5.5 Cómo cargar la batería (fig. 13-14)

1. Sacar la batería del aparato. Para ello, presionar el dispositivo de retención (C).
2. Comprobar que la tensión de red coincida con la especificada en la placa de identificación del aparato. Conectar el enchufe del cargador a la toma de corriente. El LED verde empieza a parpadear.
3. Enchufar la batería al cargador.
4. El apartado „Indicación cargador“ incluye una tabla con los significados de las indicaciones LED del cargador.

Es posible que la batería se caliente durante el proceso de carga. Esto es normal.

En caso que no sea posible cargar la batería, comprobar que

- exista tensión de red en el enchufe
- exista buen contacto entre los contactos de carga.

En caso de que todavía no fuera posible cargar la batería, rogamos enviar

- el cargador
- y la batería

a nuestro servicio de asistencia técnica.

Para realizar un envío adecuado, ponerse en contacto con nuestro servicio de asistencia técnica o con el punto de venta en el que se compró el aparato.

Para el envío o la eliminación de baterías o del aparato, estos deben embalarse por separado en bolsas de plástico para evitar cortocircuitos e incendios.

Es preciso recargar siempre a tiempo la batería para procurar que dure lo máximo posible. Hacerlo es imprescindible también en cuanto se detecta que disminuye el rendimiento del aparato. No descargar jamás la batería por completo. Esto podría provocar un defecto en la batería.

5.6 Indicador de capacidad de batería (fig. 15)

Pulsar el interruptor para acceder al indicador de capacidad de la batería (A). El indicador de capacidad de batería (B) le indica el estado de carga de la batería sirviéndose de 3 LED.

Si los 3 LED están iluminados:

La batería está completamente cargada.

Si están iluminados 1 o 2 LED:

La batería dispone de suficiente carga residual.

Si 1 LED parpadea:

La batería está vacía, es preciso cargarla.

Si todos los LED parpadean:

La temperatura de la batería es demasiado baja. Quitar la batería del aparato y dejarla durante un día a temperatura ambiente. Si vuelve a aparecer el fallo, la batería se ha descargado completamente y está defectuosa. Quitar la batería del aparato. Está prohibido emplear o cargar una batería defectuosa.

6. Manejo

Respetar las disposiciones legales vigentes sobre la emisión de ruidos en el lugar de uso (pueden variar según el lugar).

¡Cuidado! Llevar siempre una correa de sujeción para el hombro al trabajar con la sierra. Apagar siempre el aparato antes de quitarse la correa de sujeción para el hombro. Existe peligro de sufrir lesiones.

- Ajustar siempre la correa de sujeción para el hombro, el soporte de la misma y el aparato a las necesidades propias.

6.1 Conexión/desconexión (fig. 16)

Sujetar firmemente el aparato con ambas manos por la empuñadura y superficies de agarre existentes de tal forma que la mano rodee con el pulgar la empuñadura respectiva.

- a) Presionar el interruptor ON/OFF (pos. 3) menos de 2 segundos, el aparato se encenderá brevemente y se apagará en cuanto vuelva a soltar el interruptor ON/OFF.
- b) Presionar el interruptor ON/OFF (pos. 3) al menos 2 segundos, el aparato se encenderá de forma permanente. Para desconectar, volver a pulsar el interruptor ON/OFF.

6.2 Regulación de velocidad (fig. 16)

El aparato está equipado con una regulación electrónica de velocidad que permite ajustar la velocidad de vibración. Para ello, girar el regulador de velocidad (pos. 5) a la posición deseada. Poner el aparato en funcionamiento solo a la velocidad necesaria y no permitir que gire a velocidad innecesariamente elevada.

1 = velocidad mínima
(vibración lenta)

7 = velocidad máxima
(vibración rápida)

7. Cómo trabajar

1. Sujetar firmemente el aparato con una mano por la empuñadura de mando (fig. 1 / pos. 4) y con la otra mano en la superficie de agarre (fig. 1 / pos. 9) de tal forma que la mano rodee con el pulgar la empuñadura de mando o bien la superficie de agarre. En caso necesario también pueden utilizarse la superficie de agarre y la empuñadura para el estribo de protección de la batería (fig. 1 / pos. 1). Tenga especial cuidado, ya que no se tiene la mano en el interruptor ON/OFF y por lo tanto no se puede apagar de inmediato el aparato en caso de peligro.
2. Aplicar de arriba abajo la vibración a las ramas inferiores y exteriores que cuelguen más abajo. A tal efecto pueden dejarse sin desplegar los tubos telescópicos en la mayoría de las ocasiones.

- Aplicar de arriba abajo la vibración a las ramas superiores. Tener en cuenta que, debido al efecto palanca, el aparato puede resultar muy pesado cuando los tubos telescópicos estén desplegados al máximo.

8. Mantenimiento, limpieza y pedido de piezas de repuesto

¡Peligro!

Desenchufar la batería antes de realizar trabajos de mantenimiento o de limpieza.

8.1 Limpieza

- Se recomienda limpiar el aparato tras cada uso.
- Bajo ningún pretexto se sumergirá el aparato ni en agua ni en otro tipo de líquidos.
- Quitar la suciedad en las cubiertas de protección con ayuda de un cepillo.
- Reducir al máximo posible la suciedad y el polvo en los dispositivos de seguridad, las rendijas de ventilación y la carcasa del motor. Frotar el aparato con un paño limpio o soplarlo con aire comprimido manteniendo la presión baja.
- Se recomienda limpiar el aparato tras cada uso.
- Limpieza del aparato con regularidad con un paño húmedo y un poco de jabón blando. No utilizar productos de limpieza o disolventes ya que se podrían deteriorar las piezas de plástico del aparato. Es preciso tener en cuenta que no entre agua en el interior del aparato. Si entra agua en el aparato eléctrico existirá mayor riesgo de una descarga eléctrica.

8.2 Mantenimiento

No hay que realizar el mantenimiento a más piezas en el interior del aparato.

8.3 Pedido de piezas de recambio:

Al solicitar recambios se indicarán los datos siguientes:

- Tipo de aparato
- No. de artículo del aparato
- No. de identidad del aparato
- No. del recambio de la pieza necesitada.

Encontrará los precios y la información actual en www.Einhell-Service.com

Púas de repuesto núm. de art. 34.052.31

9. Almacenamiento

- Limpieza del aparato y realizar los trabajos pertinentes de mantenimiento antes de almacenarlo
- Guardar el aparato y sus accesorios en un lugar oscuro, seco, protegido de las heladas e inaccesible para los niños. La temperatura de almacenamiento óptima se encuentra entre los 5 y 30 °C. Guardar la herramienta eléctrica en su embalaje original.

9.1 Soporte de pared (fig. 17)

Se puede usar el soporte de pared (fig. 2 / pos. 20) para el almacenamiento.

¡Cuidado! Asegurarse de que no se hallen ni cables eléctricos ni otras instalaciones en la zona de las perforaciones (p. ej., conductos de agua). Asegurarse que el soporte de pared esté bien apoyado y en posición horizontal. Utilizar exclusivamente material de sujeción adecuado en una pared que posea la suficiente capacidad de carga

- Marcar en línea horizontal las posiciones de las dos perforaciones en una pared que tenga capacidad de carga. Las dos perforaciones deben encontrarse a una distancia de 90 mm entre ellas.
- A continuación, taladrar dos agujeros en la pared e introducir los tacos apropiados. Colocar los agujeros del soporte de pared sobre las perforaciones y fijarlo con los tornillos adecuados.
- Presionar el tubo base (pos. 10) enganchándolo en el soporte de pared (pos. 20).

10. Transporte

Asegurar el aparato durante el transporte para evitar daños o lesiones.

11. Eliminación y reciclaje

El aparato está protegido por un embalaje para evitar daños producidos por el transporte. Este embalaje es materia prima y, por eso, se puede volver a utilizar o llevar a un punto de reciclaje. El aparato y sus accesorios están compuestos de diversos materiales, como, p. ej., metal y plástico. Los aparatos defectuosos no deben tirarse a la basura doméstica. Para su eliminación adecuada, el aparato debe entregarse a una entidad recolectora prevista para ello. En caso de no conocer ninguna, será preciso informarse en el organismo responsable del municipio.

12. Plan para localización de averías

¡Peligro!

Antes de la localización de averías es preciso apagar el aparato y quitar la batería.

En la siguiente tabla se describen posibles fallos en la máquina y se ofrecen soluciones para su eliminación. Si no se puede localizar ni subsanar el problema, será preciso ponerse en contacto con su taller de asistencia técnica.

Avería	Posibles causas	Solución
El aparato no funciona	<ul style="list-style-type: none">- Batería vacía- Batería puesta de forma incorrecta	<ul style="list-style-type: none">- Cargar la batería- Quitar la batería y volverla a meter

13. Indicación cargador

Estado de indicación		Significado y medida
LED rojo	LED verde	
Apagado	Parpadea	Listo para funcionamiento El cargador está conectado a la red y listo para el funcionamiento, la batería no está en el cargador
Encendido	Apagado	Carga El cargador carga la batería en modo rápido. Consultar el tiempo de carga necesario en el cargador. ¡Advertencia! En función de lo cargada que esté la batería, los tiempos de carga reales pueden diferir de los indicados.
Apagado	Encendido	La batería está cargada y está lista para utilizar. (READY TO GO) Después se cambia a carga lenta hasta que la batería esté completamente cargada. Para ello, dejar la batería en el cargador unos 15 minutos más. Medida: Sacar la batería del cargador. Desconectar el cargador de la red.
Parpadea	Apagado	Carga adaptada El cargador se encuentra en el modo de carga lenta. Por motivos de seguridad, en este modo la batería se carga con mayor lentitud y tarda más tiempo. Esto puede deberse a las siguientes causas: - Hace mucho tiempo que no se ha cargado la batería. - La temperatura de la batería no se encuentra dentro del rango óptimo. Medida: Esperar hasta que el proceso de carga haya finalizado, la batería puede seguir cargándose.
Parpadea	Parpadea	Fallo El proceso de carga ya no es posible. La batería está defectuosa. Medida: Está prohibido cargar una batería defectuosa. Sacar la batería del cargador.
Encendido	Encendido	Avería por temperatura La batería está demasiado caliente (p. ej. por radiación solar directa) o demasiado fría (por debajo de 0° C) Medida: Sacar la batería y guardarla durante 1 día a temperatura ambiente (aprox. 20° C).

E



Sólo para países miembros de la UE

No tirar herramientas eléctricas en la basura casera.

Según la directiva europea 2012/19/CE sobre aparatos usados electrónicos y eléctricos y su aplicación en el derecho nacional, dichos aparatos deberán recogerse por separado y eliminarse de modo ecológico para facilitar su posterior reciclaje.

Alternativa de reciclaje en caso de devolución:

El propietario del aparato eléctrico, en caso de no optar por su devolución, está obligado a reciclar adecuadamente dicho aparato eléctrico. Para ello, también se puede entregar el aparato usado a un centro de reciclaje que trate la eliminación de residuos respetando la legislación nacional sobre residuos y su reciclaje. Esto no afecta a los medios auxiliares ni a los accesorios sin componentes eléctricos que acompañan a los aparatos usados.

Al desechar el aparato, asegurarse de retirar las baterías y los medios luminosos (por ejemplo, la bombilla) del aparato.

Sólo está permitido copiar la documentación y documentos anexos del producto, o extractos de los mismos, con autorización expresa de Einhell Germany AG.

Nos reservamos el derecho a realizar modificaciones técnicas

Información de servicio

En todos los países mencionados en el certificado de garantía disponemos de distribuidores competentes cuyos datos de contacto podrán consultar en dicho certificado. Dichos distribuidores están a su disposición para cualquier asunto relacionado con el servicio como reparación, suministro de piezas de repuesto y desgaste, o con respecto a los materiales de consumo.

Es preciso tener en cuenta, que las siguientes piezas de este producto se someten a desgaste natural o provocado por el uso o que se necesitan las siguientes piezas como materiales de consumo.

Categoría	Ejemplo
Piezas de desgaste*	Púas, batería, escobillas de carbón
Material de consumo/Piezas de consumo*	
Falta de piezas	

*¡no tiene por qué estar incluido en el volumen de entrega!

En caso de deficiencia o fallo, rogamos que lo registre en la página web www.Einhell-Service.com. Describa exactamente el fallo y responda siempre a las siguientes preguntas:

- ¿Ha funcionado el aparato en algún momento o estaba defectuoso desde el principio?
- ¿Le ha llamado algo la atención antes de surgir el fallo (indicio antes del fallo)?
- ¿Qué fallo de funcionamiento le parece que presenta el aparato (indicio principal)?
Describa ese fallo en el funcionamiento.

Certificado de garantía

Estimado cliente:

Nuestros productos están sometidos a un estricto control de calidad. No obstante, lamentaríamos que este aparato dejara de funcionar correctamente, en tal caso, le rogamos que se dirija a nuestro servicio de atención al cliente en la dirección indicada en la parte inferior de la presente tarjeta de garantía. Con mucho gusto le atenderemos también telefónicamente en el número de servicio indicado a continuación. Para hacer válido el derecho de garantía, proceda de la siguiente forma:

1. Estas condiciones de garantía van dirigidas exclusivamente a los consumidores, es decir, personas naturales que no desean emplear este producto en el marco de su actividad comercial ni autónoma. Estas condiciones de garantía regulan prestaciones adicionales de garantía que el fabricante abajo mencionado se compromete a otorgar, de manera adicional a la garantía legal, a los compradores de sus nuevos aparatos. Las prestaciones de garantía que le corresponden conforme a ley no se ven afectadas por la presente. Nuestra prestación de garantía es gratuita para usted.
2. La garantía se extiende exclusivamente a defectos en un aparato nuevo adquirido por usted del fabricante abajo mencionado, ocasionados por fallos de material o de producción, y está limitada, según nuestra elección, a la reparación de los defectos o al cambio del aparato.
Es preciso tener en consideración que nuestro aparato no está indicado para un uso comercial, industrial o en taller. Por lo tanto, no procederá un contrato de garantía cuando se utilice el aparato dentro del periodo de garantía en zonas industriales, comerciales o talleres, así como actividades similares.
3. Nuestra garantía no cubre:
 - Daños en el aparato ocasionados por la no observancia de las instrucciones de montaje o por una instalación no profesional, no observancia de las instrucciones de uso (como, p. ej., conexión a una tensión de red o corriente no indicada) o la no observancia de las disposiciones de mantenimiento y seguridad o por la exposición del aparato a condiciones anormales del entorno o por la falta de cuidado o mantenimiento.
 - Daños en el aparato ocasionados por aplicaciones impropias o indebidas (como, p. ej., sobrecarga del aparato o uso de herramientas o accesorios no homologados), introducción de cuerpos extraños en el aparato (como, p. ej., arena, piedras o polvo, daños producidos por el transporte), uso violento o influencias externa (como, p. ej., daños por caídas).
 - Daños en el aparato o en piezas del aparato provocados por el desgaste natural, habitual o producido por el uso.
4. El periodo de garantía es de 24 meses y comienza en la fecha de la compra del aparato. El derecho de garantía debe hacerse válido, antes de finalizado el plazo de garantía, dentro de un periodo de dos semanas una vez detectado el defecto. El derecho de garantía vence una vez transcurrido el plazo de garantía. La reparación o cambio del aparato no conllevará ni una prolongación del plazo de garantía ni un nuevo plazo de garantía ni para el aparato ni para las piezas de repuesto montadas. Esto también se aplica en el caso de un servicio in situ.
5. Para hacer efectivo su derecho a garantía, registre su aparato defectuoso en: www.Einhell-Service.com. Tenga a mano el recibo de compra o cualquier otro comprobante que acredite la compra del aparato nuevo. La garantía no cubre aquellos aparatos que se envíen sin el comprobante pertinente o sin la placa de identificación puesto que resulta difícil clasificarlos del modo correspondiente. Si nuestra prestación de garantía incluye el defecto aparecido en el aparato, recibirá de inmediato un aparato reparado o nuevo de vuelta.

Naturalmente, también solucionaremos los defectos del aparato que no se encuentren comprendidos o ya no se encuentren comprendidos en la garantía, en este caso contra reembolso de los costes. Para ello, envíe el aparato a nuestra dirección de servicio técnico.

Para piezas de desgaste, de repuesto y falta de piezas nos remitimos a las limitaciones de esta garantía conforme a la información de servicio de este manual de instrucciones.

Vaara!

Laitteita käytettäessä tulee noudattaa tiettyjä turvallisuusvaroitoimia tapaturmien ja vaurioiden välttämiseksi. Lue sen vuoksi tämä käyttöohje / nämä turvallisuusmääräykset huolellisesti läpi. Säilytä ne hyvin, jotta niissä olevat tiedot ovat myöhemminkin milloin vain käytettävissäsi. Jos luovutat laitteen muille henkilöille, ole hyvä ja anna heille myös tämä käyttöohje / nämä turvallisuusmääräykset laitteen mukana. Emme ota mitään vastuuta tapaturmista tai vaurioista, jotka ovat aiheutuneet tämän käyttöohjeen tai turvallisuusohjeiden noudattamisen laiminlyönnistä.

Laitteessa olevien merkkien selitys (kuva 18)

1. Varoitus!
2. Käytä silmä- ja pääsuojaimia!
3. Suojaa laitetta sateelta tai kosteudelta!
4. Lue käyttöohje ennen käyttöönottoa!
5. Käytä suojakäsineitä!
6. Pidä kädet poissa piikeistä!
7. Säilytä turvallinen välimatka!
8. Sähköisku on hengenvaarallinen! Pidä laite riittävän etäällä maanpäällisistä suurjännitejohdoista!
9. Taattu äänen tehotaso

1. Turvallisuusmääräykset

Laitetta koskevat turvallisuusmääräykset löydät oheistetusta vihkosesta.

Varoitus!

Lue kaikki turvallisuusmääräykset, ohjeet, kuvat ja tekniset erittelyt, joilla tämä sähkötyökalu on varustettu. Jos seuraavia ohjeita ei noudateta, saattaa tästä aiheutua sähköiskuja, tulipaloja ja/tai vaikeita vammoja.

Säilytä kaikki turvallisuusmääräykset ja ohjeet myöhempiä tarvetta varten.

Tätä laitetta ei ole tarkoitettu sellaisten henkilöiden (myöskään lasten) käytettäväksi, joiden fyysiset, aistiperäiset tai henkiset kyvyt ovat rajoitetut, tai joilla ei ole käyttöön tarvittavaa kokemusta ja/ tai taitoja, paitsi sellaisen heidän turvallisuudestaan vastuullisen henkilön valvonnassa, joka voi antaa heille laitteen oikeaa käyttöä koskevat ohjeet. Lapsia tulee valvoa, jotta he eivät missään tapauksessa voi leikkiä laitteella.

2. Laitteen kuvaus ja toimituksen sisältö**2.1 Laitteen kuvaus (kuvat 1/2)**

1. Akun suojakaari (3-osainen)
 - 1a. Vasen akun suojakaari
 - 1b. Akun suojakaaren kahva
 - 1c. Oikea akun suojakaari
2. Akun kanta
3. Päälle-/pois-katkaisin
4. Käyttökahva
5. Kierrosluvun säädin
6. Hattumutteri
7. Olkahihna
8. Olkahihnan pidike
9. Tarttumapinta
10. Perusputki
11. Lukitusmutteri A
12. Teleskooppiputki A
13. Lukitusmutteri B
14. Teleskooppiputki B
15. Sulkumutteri
16. Vapautus
17. Ravistin
18. Nivel
19. Piikit (8 kpl)
20. Seinäkannatin
21. Yhdistelmäruuviavain
22. Kuusiokoloruuvi aluslevyn kera
23. Asennusruuvit (3 kpl)

2.2 Toimituksen sisältö

Tarkasta tässä kuvatun toimituslostin avulla, että tuote on täysimääräinen. Jos osia puuttuu, ota viimeistään 5. arkipäivänä oston jälkeen yhteyttä asiakaspalveluumme tai siihen myyntipisteeseen, josta olet ostanut laitteen, ja esitä vastaava ostotosite. Huomioi tässä myös tämän ohjekirjan lopussa olevat asiakaspalveluohjeet ja takuusuoritustaulukko.

- Avaa pakkaus ja ota laite varovasti pakkauksesta.
- Poista pakkausmateriaalit sekä pakkaus- ja kuljetusvarmistukset (mikäli käytetty).
- Tarkasta, onko toimitus täysilukuinen.
- Tarkasta, onko laitteessa ja varusteissa kuljetusvaurioita.
- Säilytä pakkaus, mikäli mahdollista, takuujan loppuun saakka.

Vaara!

Laite ja pakkausmateriaalit eivät ole lasten leikkikaluja! Lapset eivät saa leikkiä muovipusseilla, kelmuilla tai pienillä osilla! Niistä uhkaa nielais- ja tukehtumisvaara!

- Käyttökahva
- Teleskooppiputki
- Akun suojakaari (3-osainen)
- Olkahihna
- Ravistin
- Piikit (8 kpl)
- Seinäkannatin
- Yhdistelmäruuviavain
- Kuusiokoloruuvi aluslevyn kera
- Asennusruuvit (3 kpl)
- Alkuperäiskäyttöohje
- Turvallisuusmääräykset

3. Määräysten mukainen käyttö

Akkukäyttöinen oliivi-/hedelmäravistelija on tarkoitettu oliivien, saksanpähkinöiden, omenien, päärynöiden, luumujen, kirsikoiden ja muiden putoavien hedelmien sadonkorjuuseen.

Konetta saa käyttää ainoastaan sille määrättyyn tarkoitukseen. Kaikkalainen tämän ylittävä käyttö ei ole määräysten mukaista. Kaikista tästä aiheutuvista vahingoista tai loukkaantumisista on vastuussa laitteen omistaja/käyttäjä eikä suinkaan sen valmistaja.

Ole hyvä ja ota huomioon, että laitteitamme ei ole suunniteltu ja valmistettu käytettäväksi pienteollisuus- tai teollisuustarkoituksiin. Emme siksi ota mitään vastuuta vaurioista, jos laitetta käytetään pienteollisuus-, käsityöläis- tai teollisuustyöpaikoilla tai näihin verrattavissa olevissa toimissa.

4. Tekniset tiedot

Käyttöjännite: 18 V tasavirta
 Suojausluokka: III
 Suojauslaji: IPX0
 Työleveys: 28 – 53 cm
 Piikkien Ø: 5 mm
 Piikkien pituus: 31 cm
 Kokonaispituus vähint. n.: 220 cm
 Kokonaispituus enint. n.: 310 cm
 Paino ilman akkua: 4,3 kg

Huomio!

Laite toimitetaan ilman akkuja ja latauslaitetta ja sitä saa käyttää ainoastaan Power X-Change -sarjan litiumi-ioniakkujen kera!

Power X-Change -sarjan litiumi-ioniakut saa ladata vain Power X-Charger -latauslaitteella.

Vaara!**Melu ja värinä**

Melu- ja värinäarvot on mitattu standardin EN 62841 mukaisesti.

Äänen painetaso L_{pA} 80,2 dB(A)
 Mittausepäätarkkuus K_{pA} 3 dB
 Äänen tehotaso mitattu L_{WA} 88,2 dB(A)
 Mittausepäätarkkuus K_{WA} 2,55 dB
 Äänen tehotaso L_{pA} taattu 91 dB(A)

Käytä kuulosuojuksia.

Melu saattaa aiheuttaa kuulon menetyksen.

Värinän kokonaisarvot (vektorisumma kolmesta suunnasta) mitattu standardin ISO 22867 mukaisesti.

Kahva rasituksessa**Kahva (edessä)**

Tärinänpäästöarvo $a_h = 1,733 \text{ m/s}^2$
 Mittausepäätarkkuus $K = 1,5 \text{ m/s}^2$

Kahva (takana)

Tärinänpäästöarvo $a_h = 1,878 \text{ m/s}^2$
 Mittausepäätarkkuus $K = 1,5 \text{ m/s}^2$

Annetut värinän kokonaispäästöarvot ja annetut melunpäästöarvot on mitattu normitetulla koetusmenetelmällä ja niitä voidaan käyttää sähkötyökalun vertaamiseksi toiseen sähkötyökaluun.

Annettuja värinän päästöarvoja ja annettuja melunpäästöarvoja voidaan käyttää myös rasituksen alustavaan arviointiin.

Varoitus:

Tärinä- ja melupäästöt voivat poiketa annetuista arvoista sähkötyökalua käytettäessä tositilanteessa, riippuen sähkötyökalun käyttötavasta ja erityisesti siitä, minkätyyppistä työstökappaletta käsitellään.

Rajoita melunpäästöt ja värinä mahdollisimman vähäisiksi!

- Käytä ainoastaan moitteettomia laitteita.
- Huolla ja puhdista laite säännöllisesti.
- Sovita työskentelytapasi laitteen mukaiseksi.
- Älä ylikuormita laitetta.
- Tarkastuta laite aina tarvittaessa.
- Sammuta laite, kun sitä ei käytetä.
- Käytä suojakäsineitä.

Huomio!

Jäämäriskit

Silloinkin, kun käytät tätä sähkötyökälua määräysten mukaisesti, jää jäljelle aina tietty jäämäriski. Tämän sähkötyökäluun rakenteesta ja mallista riippuen saattaa esiintyä seuraavia vaaroja:

- keuhkovaurioita, ellei käytetä sopivaa pölysuojanaamaria.
- kuulovaurioita, ellei käytetä soveliaita kuulosuojaimia.
- terveydellisiä haittoja, jotka aiheutuvat kädenkäsivarren värinästä, jos laitetta käytetään pitemmän aikaa tai sitä ei käsitellä ja huolleta määräysten mukaisesti.
- Tapaturmat ja esinevahingot, jotka ovat aiheutuneet poissinkoilevista kappaleista.

5. Ennen käyttöönottoa

Laitte toimitetaan ilman akkuja ja latauslaitetta ja sitä saa käyttää ainoastaan Power X-Change-sarjan litiumi-ioniakkujen kera!

Varo! Asenna akku vasta sen jälkeen kun laite on koottu täysin ja kaikki säädöt on suoritettu. Käytä aina suojakäsineitä käsitellessäsi laitetta, jotta vältät loukkaantumisen.

5.1 Asennus

5.1.1 Akun suojakaaren asennus käyttökahvan koteloon

Viite: Käytä asentamiseen mukana toimitettua yhdistelmäruuviavainta (kuva 2 / nro 21).

1. Kuva 3a: Paina akun vasemman suojakaaren (nro 1a) ruuvituurnat niille tarkoitettuihin reikiin käyttökahvan kotelossa (nro 4a).
2. Kuva 3b: Työnnä kahva (nro 1b) akun vasemman suojakaaren (nro 1a) päälle.
3. Kuva 3c: Paina akun oikea suojakaari (nro 1c) kahvaan (nro 1b) ja käyttökahvan koteloon.

4. Kuva 3d: Ruuvaa kolmea asennusruuvia (nro 23) käyttäen akun oikea ja vasen suojakaari oikealta puolelta yhteen.
5. Kuvat 3e - 3f: Työnnä kuusiokoloruuvi aluslevyn kera (nro 22) akun oikean suojakaaren ja kahvan läpi ja ruuvaa ne molemmat kiinni akun vasempaan suojakaareen.

5.1.2 Piikkien asennus niveleen

Kuva 4: Paina piikit (nro 19) niiden nivelessä oleviin kantoihin (nro 18a). Piikit lukkiutuvat paikalleen kuultavasti napsahtaen.

5.1.3 Perusputken liittäminen käyttökahvan koteloon

Kuvat 5a - 5c: Viite: Perusputkessa olevan ohjauksen (nro 10a) tulee olla käyttökahvan kotelossa olevan ohjauksen (nro 4b) kohdalla.

Työnnä perusputki (nro 10) palteeseen (nro 10b) saakka käyttökahvan koteloon ja ruuvaa se tiukkaan kiinni hattumutterilla (nro 6).

5.1.4 Teleskooppiputken B liittäminen ravistimeen

Kuvat 6a - 6c: Viite: Teleskooppiputkessa B (nro 14) olevan ohjauksen (nro 14a) tulee olla ravistimessa (nro 17) olevan ohjauksen (nro 17a) kohdalla.

Työnnä teleskooppiputki B (nro 14) renkaaseen (nro 14b) saakka ravistimeen ja ruuvaa se tiukkaan kiinni sulkumutterilla (nro 15). Tällöin molemmat osat lukkiutuvat yhteen.

5.1.5 Olkahihnan asennus

Kuva 7: Koukkaa olkahihnan (nro 7) jousihaka (nro 7a) hihnan pidikkeeseen (nro 8) kiinni.

5.2 Purkaminen

5.2.1 Piikkien poistaminen nivelestä

Kuvat 8a - 8b: Paina esim. yhdistelmäruuviavaimella (kuva 2 / nro 21) sivulta neljään värimerkittyyn ruutuun (nro 18b). Tällöin irrotetaan aina kahden sisemmän tai ulomman piikin lukitus ja ne voidaan vetää pois kannasta (nro 18a).

5.2.2 Käyttökahvan kotelon irrottaminen perusputkesta

Ruuvaa hattumutteri (kuva 5c / nro 6) kokonaan auki ja vedä käyttökahvan kotelo pois.

5.2.3 Ravistimen irrottaminen teleskooppiputkesta B

Kuva 9: Työnnä vapautus (nro 16) eteenpäin, ruuvaa sulkumutteri (nro 15) täysin auki ja vedä ravistin pois.

5.3 Säätötoimet

5.3.1 Teleskooppiputkien säätö (kuva 10)

1. Avaa teleskooppiputken sulkumutterit (nro 11 + nro 13) vasemmalle kiertäen.
2. Vedä teleskooppiputket (nro 12 + nro 14) niin pitkälle ulos kuin mitä tarvitaan työskentelykorkeutta varten.
3. Sulje teleskooppiputken sulkumutterit (nro 11 + nro 13) oikealle kiertäen.

5.3.2 Olkahihnan pano olalle ja säätö

Varoitus! Käytä työskennellessäsi aina olkahihnaa. Sammuta laite aina ennen kuin irrotat olkahihnan. Muuten uhkaa tapaturman vaara.

1. Kuva 11: Pane olkahihna (nro 7) olkapäällesi.
2. Kuva 7: Säädä hihnan pituus niin, että olkahihnan pidike (nro 8) on lantion korkeudella. Tarvittaessa voi perusputkessa olevaa olkahihnan pidikettä (nro 8) siirtää työntämällä. Löysennä tätä varten olkahihnan pidikkeen siipimutteria (nro 8a), työnnä olkahihnan pidike haluttuun kohtaan ja kiristä siipimutteri jälleen.
3. Kuva 12: Olkahihna on varustettu soljella. Jos laite täytyy laskea nopeasti pois, paina soljen koukut yhteen.

5.4 Akun asennus (kuva 13)

Paina akun lukitusnäppäintä (C) ja työnnä akku sille tarkoitettuun akunkantaan. Kun akku on kuvan 13 esittämässä asennossa, tulee tarkkailla, että lukitusnäppäin napsahtaa kiinni! Akun poisottaminen tehdään päinvastaisessa järjestyksessä!

5.5 Akun lataaminen (kuva 13-14)

1. Ota akkusarja laitteesta pois. Paina tätä varten lukitusnäppäintä (C).
2. Tarkasta, että tyypikilvessä annettu verkkojännite vastaa käytettävissä olevaa verkkojännitettä. Työnnä latauslaitteen verkkopistoke pistorasiaan. Vihreä valodiodei alkaa vilkkua.
3. Työnnä akku latauslaitteeseen.
4. Kohdasta „Latauslaitteen näyttö“ löydät taulukon, josta selviävät latauslaitteen valodiodinäytön merkitykset.

Latauksen aikana akku saattaa lämmetä hieman. Tämä on kuitenkin normaalia.

Jos akkusarjan lataaminen ei onnistu, ole hyvä ja tarkasta,

- onko pistorasiassa verkkojännite
- ovatko latauskontaktit moitteettomasti yhteydessä latauslaitteeseen.

Jos akkusarjan lataaminen ei vielä onnistu, pyydämme toimittamaan

- latauslaitteen
- sekä akkusarjan tekniseen asiakaspalveluumme.

Pyydämme ottamaan yhteyttä asiakaspalveluumme tai myyntipisteeseen, josta laite on ostettu, saadaksesi ohjeet asianmukaista lähettämistä varten.

Huolehdi akkujen tai akkukäyttöisen laitteen lähettämässä ja hävittämässä siitä, että ne on pakattu erikseen muovipusseihin, jotta vältetään oikosulut ja tulipalo!

Jotta akkusarjan elinikä olisi mahdollisimman pitkä, tulee se aina ladata riittävän ajoissa. Tämä on joka tapauksessa tarpeen, kun huomaat laitteen tehon heikkenevän. Älä koskaan anna akkusarjan tyhjentyä täysin. Tästä seuraa akkusarjan vahingoittuminen!

5.6 Akun tehonäyttö (kuva 15)

Paina akun tehonäytön katkaisinta (A). Akun tehonäyttö (B) ilmoittaa akun lataustilan 3 LED:in avulla.

Kaikki 3 LED:iä palavat:

Akku on ladattu täyteen.

2 tai 1 LED(:iä) palaa:

Akussa on vielä riittävästi tehoa.

1 LED vilkkuu:

Akku on tyhjä, lataa akku uudelleen.

Kaikki LED:it vilkkuvat:

Akun lämpötila on liian alhainen. Ota akku pois laitteesta ja anna akun olla päivän verran huoneenlämmössä. Jos virhe esiintyy jälleen, niin akku on tyhjentynyt aivan täysin ja vahingoittunut. Ota akku pois laitteesta. Viallista akkua ei saa enää käyttää tai ladata.

6. Käyttö

Noudata lakimääräisiä meluntorjuntamääräyksiä, jotka saattavat vaihdella paikkakunnittain.

Varo! Käytä työskennellessäsi aina olkahihnaa. Sammuta laite aina ennen kuin irrotat olkahihnan. Muuten uhkaa tapaturman vaara.

- Säädä olkahihna, olkahihnan pidike ja laite aina tarpeitasi vastaavaksi.

6.1 Käynnistys / sammutus (kuva 16)

Pitele laitetta molemmin käsin sen kahvoista ja tarttumapinnoista tiukasti siten, että peukalo kiertyy kahvan ympärille.

- a) Kun painat päälle-/pois-katkaisinta (nro 3) alle 2 sekunnin ajan, niin laite käynnistyy lyhyesti ja sammuu heti kun päästät päälle-/pois-katkaisimen irti.
- b) Kun painat päälle-/pois-katkaisinta (nro 3) vähintään 2 sekunnin ajan, niin laite käynnistyy ja käy jatkuvasti. Sammuta laite painamalla päälle-/pois-katkaisinta uudelleen.

6.2 Kierrosluvunsäädin (kuva 16)

Laitte on varustettu elektronisella kierrosluvunsäätimellä, jonka avulla on mahdollista säätää ravistusliikkeen nopeus. Käännä sitä varten kierrosluvunsäädin (nro 5) haluttuun asentoon. Käytä laitetta vain tarvittavalla kierrosluvulla äläkä anna sen käydä tarpeettoman korkeilla kierroksilla.

1 = alhaisin kierrosluku
(hidas ravistusliike)

7 = korkein kierrosluku
(nopea ravistusliike)

7. Työskentely

1. Pitele laitetta yhdellä kädellä käyttökahvasta (kuva 1 / nro 4), ja toisella kädellä tarttumapinnasta (kuva 1 / nro 9) siten, että kunkin käden peukalo kiertyy kahvan tai tarttumapinnan ympärille. Tarvittaessa voidaan käyttää myös akun suojakaaren (kuva 1 / nro 1) tarttumapintaa ja kahvaa. Ole tällöin kuitenkin erityisen tarkkaavainen, koska kätesi ei ole päälle-/pois-katkaisimen luona etkä siksi voisi vaaratilanteessa sammuttaa laitetta heti.
2. Ravistele alempia ja ulompia, alas riippuvia oksia ylhäältä alas. Tässä voit useimmiten

jättää teleskooppiputket suljettuun tilaan.

3. Ravistele ylempiä oksia ylhäältä alas. Huomaa, että vipuvaikutuksen vuoksi laite voi käydä erittäin painavaksi, jos teleskooppiputket on vedetty ulos koko pituudeltaan.

8. Puhdistus, huolto ja varaosatilaukset

Vaara!

Irrota akkusarja ennen kaikkia puhdistus- ja huoltotoimia.

8.1 Puhdistus

- Pidä kahvat puhtaina öljystä, jotta otteesi on aina pitävä.
- Älä missään tapauksessa upota laitetta puhdistusta varten veteen tai muihin nesteisiin.
- Poista suojakupuun kertyneet jätteet harjalla
- Pidä suojalaitteet, ilmaraot ja moottorin kotelo niin puhtaina pölystä ja liasta kuin suunki mahdollista. Pyyhi laite puhtaalla rievulla tai puhalla se puhtaaksi vähäpaineisella paineilmalla.
- Suosittelemme laitteen puhdistamista heti joka käytön jälkeen.
- Puhdista laite säännöllisin väliajoin käyttäen kosteaa riepua ja vähän saippuaa. Älä käytä sellaisia puhdistusaineita tai liuotteita, jotka saattavat syövyttää laitteen muoviosia. Huolehdi siitä, ettei laitteen sisäpuolelle pääse vettä. Veden tunkeutuminen sähkötyökaluun lisää sähköiskun vaaraa.

8.2 Huolto

Laitteen sisäpuolella ei ole mitään huoltoa tarvivia osia.

8.3 Varaosatilaukset:

Varaosia tilatessasi anna seuraavat tiedot:

- Laitteen tyyppi
- Laitteen tuotenumero
- Laitteen tunnusnumero
- Tarvittavan varaosan varaosnumero.

Ajankohtaiset hinnat ja muut tiedot löydät osoitteesta www.Einhell-Service.com

Vaihtopiikit tuotenro 34.052.31

9. Säilytys

- Puhdista ja huolla laite ennen sen varastoonpanoa
- Säilytä laite ja sen varusteet valolta, kosteudelta ja pakkaselta suojatussa tilassa poissa lasten ulottuvilta. Paras säilytyslämpötila on 5°C ja 30°C välillä. Säilytä sähkötyökalut alku-eräispakkausissaan.

9.1 Seinäkannatin (kuva 17)

Säilyttämiseen voit käyttää seinäkannatinta (kuva 2 / nro 20).

Varo! Varmista, ettei porausreikien alueella ole sähköjohtoja tai muita asennuksia (esim. vesiputkia). Huolehdi siitä, että seinäkannatin asennetaan vaakasuoraan. Käytä ainoastaan tarkoitukses sopivia kiinnitysvälineitä kantokykyiseen seinään.

1. Merkitse molempien porausreikien asemat vaakasuoraan riittävän kantavalle seinälle. Porausreikien välinen etäisyys on 90 mm.
2. Poraamalla sitten kaksi reikää seinään ja pane niihin sopivat vaarnat. Sijoita seinäkannattimen reiät porausreikien kohdalle ja kiinnitä kannatin sopivilla ruuveilla.
3. Paina perusputki (nro 10) seinäkannattimeen (nro 20).

10. Kuljetus

Varmista laite kuljetuksen aikana, jotta vältetään sen vahingoittuminen tai sen aiheuttamat vammat.

11. Käytöstäpoisto ja uusiokäyttö

Laite on pakattu kuljetuspakkaukseen, jotta vältetään kuljetusvauriot. Tämä pakkaus on raaka-ainetta ja sitä voi siksi käyttää uudelleen tai sen voi toimittaa kierrätyksen kautta takaisin raaka-ainekierto. Laite ja sen varusteet on valmistettu eri materiaaleista, kuten esim. metallista ja muoveista. Vialliset laitteet eivät kuulu kotitalousjätteisiin. Laite tulee toimittaa asianmukaiseen keräyspisteeseen ammattitaitoista hävittämistä varten. Jos et tiedä, missä on tällainen keräyspiste, tiedustele asiaa kuntasi hallinnosta.

12. Vianhakukaavio

Vaara!

Ennen vianhakua sammuta laite ja ota akku pois.

Seuraavasta taulukosta löydät vikojen ominaisuuksia ja miten ne voi poistaa, jos koneesi ei työskentele kunnolla. Jos et voi löytää ja poistaa ongelmaasi näillä ohjeilla, käänny teknisen asiakaspalvelun puoleen.

Häiriö	Mahdollinen syy	Poisto
Laite ei toimi	<ul style="list-style-type: none">- Akku tyhjä- Akkua ei ole pantu oikein paikalleen	<ul style="list-style-type: none">- Lataa akku- Ota akku pois ja työnnä se uudelleen paikalleen

13. Latauslaitteen näyttö

Näytön tila		Merkitys ja toimenpiteet
Punainen LED	Vihreä LED	
Pois	Vilkkuu	Käyttövalmiustila Latauslaite on liitetty sähköverkkoon ja valmis käyttöön, latauslaitteessa ei ole akkua
Palaa	Pois	Lataaminen Latauslaite lataa akun pikalatauksella. Vastaavat latausajat löytyvät suoraan latauslaitteesta. Viite! Todelliset latausajat voivat poiketa hieman annetuista latausajoista. Ne ovat riippuvaiset akun jäljelläolevasta lataustehosta.
Pois	Palaa	Akku on ladattu ja valmis käyttöön. (READY TO GO) Sen jälkeen latauslaite kytkeytyy hellävaraiselle lataukselle, kunnes akku on ladattu aivan täyteen. Jätä tätä varten akku vielä noin 15 minuutin ajaksi latauslaitteeseen. Toimenpide: Ota akku pois latauslaitteesta. Irrota latauslaite sähköverkosta.
Vilkkuu	Pois	Sovitettu lataaminen Latauslaite on siirtynyt hellävaraiseen lataustilaan. Tällöin akkua ladataan turvallisuussyistä hitaammin ja sen lataaminen kestää pitempään. Mahdollisia syitä ovat: -Akkua ei ole ladattu hyvin pitkään aikaan. -Akun lämpötila ei ole ihannealueella. Toimenpide: Odota, kunnes lataaminen on päättynyt, akkua voidaan tästä huolimatta ladata edelleen.
Vilkkuu	Vilkkuu	Häiriö Lataaminen ei ole mahdollista. Akussa on vika. Toimenpide: Viallista akkua ei saa enää ladata. Ota akku pois latauslaitteesta.
Palaa	Palaa	Lämpötilahäiriö Akku on liian kuuma (esim. suorassa auringonpaisteessa) tai liian kylmä (alle 0°C) Toimenpide: Ota akku pois ja säilytä sitä 1 päivän ajan huoneenlämmössä (n. 20°C).



Koskee ainoastaan EU-maita

Älä heitä sähkötyökaluja kotitalousjätteisiin!

Euroopan direktiivin 2012/19/EY loppuunkäytetyistä sähkö- ja elektronisista laitteista ja sen kansalliseksi laiksi muuntamisen mukaan tulee käytetyt sähkötyökalut koota erikseen ja toimittaa ne ympäristöystävälliseen kierrätykseen.

Kierrätysvaihtoehto takaisinlähetykselle:

Sähkölaitteen omistaja on veloitettu laitteen palauttamisen vaihtoehtona vaikuttamaan siihen, että hänen luovuttamansa omaisuus hävitetään asianmukaisesti. Loppuun käytetty laite voidaan tätä varten luovuttaa myös keräyspisteeseen, joka suorittaa sen käytöstäpoiston kansallisten kierrätystalous- ja jätehuoltolakien tarkoittamalla tavalla. Tämä ei koske käytettyihin laitteisiin liitettyjä lisävarusteita ja apuvälineitä, joissa ei ole sähköosia.

Pyydämme huolehtimaan hävitettäessä siitä, että akut ja valaisuvälineet (esim. hehkulamppu) otetaan laitteesta pois.

Tuotedokumentaation ja tuotteen mukana toimitettujen papereiden osittainenkin kopiointi tai muu monistaminen on sallittu ainoastaan Einhell Germany AG:n nimenomaisella luvalla.

Oikeus teknisiin muutoksiin pidätetään

Asiakaspalvelutiedot

Meillä on kaikissa takuutodistuksessa mainituissa maissa päteviä asiakaspalvelusta huolehtivia kumppaneita, joiden yhteystiedot löydät takuutodistuksesta. Heidän kautta voit saada kaikki asiakaspalvelut, kuten korjaukset, varaosien ja kulumaosien sekä tarvittavien käyttömateriaalien toimitukset.

Huomaa, että seuraaviin tämän tuotteen osiin kohdistuu käytöstä johtuvaa, luonnollista kulumista, ja että seuraavia osia tarvitaan käyttömateriaaleina.

Laji	Esimerkki
Kuluvat osat*	Piikit, akku, hiiliharjat
Käyttömateriaali / käyttöosat*	
Puuttuvat osat	

* ei välttämättä kuulu toimitukseen!

Puutteellisuuksien tai vikojen ilmetessä pyydämme ilmoittamaan virheestä verkossa sivustoon www.Einhell-Service.com. Ole hyvä ja anna vian tarkka kuvaus ja vastaa sen lisäksi joka tapauksessa seuraaviin kysymyksiin:

- Onko laite toiminut jo ainakin kerran, vai oliko se jo alusta lähtien viallinen?
- Havaitisiko jotain erikoista ennen vian ilmenemistä (oireita ennen vikaa)?
- Mikä mielestäsi on laitteessa vikana (pääasiallinen vika)?
Kuvaa tätä toimintavirhettä.

Takuutodistus

Arvoisa asiakas,
tuotteemme läpikäyvät erittäin tiukan laadunvalvontatarkastuksen. Mikäli tämä laite ei kuitenkaan toimi moitteettomasti, valitamme tapahtunutta suuresti ja pyydämme sinua kääntymään teknisen asiakaspalvelumme puoleen käyttäen tässä takuukortissa annettua osoitetta. Selvitämme asian mielellämme myös puhelimitse allaolevan palvelunumeron kautta. Takuuvaateiden esittämistä koskevat seuraavat määräykset:

1. Nämä takuuehdot koskevat ainoastaan kuluttajia, ts. luonnollisia henkilöitä, jotka eivät käytä tätä tuotetta sen enempää pienteollisessa kuin muussakaan itsenäisessä ammatinharjoituksessa. Nämä takuuehdot säätelevät täydentäviä takuusuorituksia, jotka allamainittu valmistaja lupaa uusien laitteidensa ostajille lakimääräisen takuun lisäksi. Ne eivät vaikuta lakimääräisiin takuusuoritusvaateisiin millään tavalla. Takuumme on sinulle maksuton.
2. Takuusuoritus kattaa ainoastaan sellaiset hankkimasi allamainitun valmistajan uuden laitteen puutteellisuudet, jotka todistettavasti aiheutuvat materiaali- tai valmistusvirheistä, ja se on rajattu valintamme mukaan ainoastaan näiden laitteen vikojen korjaamiseen tai laitteen korvaamiseen uudella.
Ole hyvä ja ota huomioon, että laitteitamme ei ole suunniteltu käytettäväksi pienteollisuus-, käsityöläis- tai ammattitarkoituksiin. Takuusopimusta ei siksi synny, jos laitetta on takuun kestoaikana käytetty pienteollisuus-, käsityöläis- tai teollisuustyöpaikoilla tai siihen on kohdistunut näihin verrattavissa oleva rasitus.
3. Antamamme takuu ei kata näitä vaurioita:
- laitteessa esiintyneet vauriot, jotka aiheutuvat asennusohjeen noudattamatta jättämisestä tai asiantuntemattomasta asennuksesta, käyttöohjeen noudattamatta jättämisestä (kuten esim. liitäntä väärrään verkkojännitteeseen tai virtalajiin) tai huolto- ja turvallisuusmääräysten laiminlyönnistä tai laitteen altistamista epänormaaleille ympäristöolosuhteille tai puutteellisesta hoidosta ja huollosta.
- laitteessa esiintyneet vauriot, jotka aiheutuvat määräysten vastaisesta tai virheellisestä käytöstä (esim. laitteen ylikuormitus tai hyväksymättömien liittöstyökalujen tai varusteiden käyttö), vieraiden esineiden tunkeutumisesta laitteeseen (esim. hiekka, kivet tai pöly, kuljetusvauriot), väkivoiman käytöstä tai ulkopuolisista tekijöistä (esim. putoamisesta aiheutuneet vahingot).
- laitteessa tai sen osissa esiintyneet vauriot, jotka aiheutuvat käytöstä johtuvasta, tavanomaisesta tai muuten tavallisesta kulumisesta.
4. Takuuajan kesto on 24 kuukautta ja se alkaa laitteen ostopäivästä. Takuuvaateet tulee esittää ennen takuuajan päättymistä kahden viikon kuluessa siitä, kun olet havainnut vian. Takuuvaateiden esittäminen takuuajan päätyttyä ei ole mahdollista. Laitteen korjaus tai vaihto ei johda takuuajan pitenemiseen tai laitteen tai siihen mahdollisesti asennettujen varaosien takuuajan alkamiseen uudelleen alusta. Tämä koskee myös paikan päällä suoritettuja palveluja.
5. Viallista laitetta koskevat takuuvaateet tulee esittää osoitteella: www.Einhell-Service.com. Pidä uuden laitteesi ostosite tai muu ostonäyttö valmiina. Ilman vastaavia tositteita tai tyyppikilpeä meillemme lähetettyjen laitteiden osalta takuuvaateet on suljettu pois, koska mahdollisuudet laitteen tunnistamiseen puuttuvat. Mikäli takuumme kattaa laitteen vian, asiakkaalle toimitetaan korjattu tai uusi laite viipymättä.

Tietysti korjaamme mielellämme korvausta vastaan myös sellaiset laitteiden viat, jotka eivät kuulu tai eivät enää kuulu takuumme piiriin. Lähetä tätä varten laite teknisen asiakaspalvelumme osoitteeseen.

Kuluvien osien, käyttöosien ja puuttuvien osien suhteen viittaamme tämän takuun rajoituksiin, jotka on selostettu tämän käyttöohjeen asiakaspalvelutiedoissa.

Nevarnost!

Pri uporabi naprav je potrebno upoštevati nekaj varnostnih ukrepov, da bi preprečili poškodbe in materialno škodo. Zato skrbno preberite ta navodila za uporabo/varnostne napotke. Le-te dobro shranite tako, da boste imeli zmeraj pri roki potrebne informacije. Če bi napravo izročili drugim osebam, Vas prosimo, da jim izročite tudi ta navodila za uporabo/varnostne napotke. Ne prevzemamo nobene odgovornosti za nezgode ali škodo, ki bi nastale zaradi neupoštevanja teh navodil za uporabo in varnostnih napotkov.

Razlaga simbolov na napravi (Slika 18):

1. Opozorilo!
2. Uporabljajte zaščito za vid in sluh.
3. Napravo zaščitite pred dežjem in vlago!
4. Pred zagonom preberite navodila za uporabo!
5. Nosite zaščitne rokavice!
6. Rok ne približujte zobcem!
7. Ohranjajte varnostno razdaljo!
8. Življenjska nevarnost zaradi električnega udara! Napravo držite na varni razdalji od nadzemnih visokonapetostnih električnih vodov!
9. Zagotovljena moč zvoka

1. Varnostni napotki

Odgovarjajoče varnostne napotke lahko preberete v priloženi knjižici!

Opozorilo!

Preberite vse varnostne napotke, navodila, naslove slike in tehnične podatke, s katerimi je to električno orodje opremljeno. Neupoštevanje naslednjih navodil ima lahko za posledico električni udar, požar in/ali hude poškodbe.

Shranite vse varnostne napotke in navodila za kasnejšo uporabo.

Te naprave naj ne uporabljajo osebe (vključno z otroki) z omejenimi fizičnimi, senzoričnimi ali duševnimi sposobnostmi ali osebe s premalo izkušnjami in/ali znanjem. Napravo naj uporablja oseba, ki je odgovorna za njihovo varnost ali pa naj tem osebam da natančna navodila, kako napravo uporabljati. Otroke imejte pod nadzorom, da se z napravo ne bodo igrali.

2. Opis naprave na obseg dobave**2.1 Opis naprave (slika 1/2)**

1. Zaščitni lok akumulatorja (3-delni)
 - 1a. Levi zaščitni lok akumulatorja
 - 1b. Ročaj zaščitnega loka akumulatorja
 - 1c. Desni zaščitni lok akumulatorja
2. Sprejem za akumulator
3. Stikalo za vklop/izklop
4. Krmilna ročica
5. Regulator števila vrtljajev
6. Krovna matica
7. Ramenski pas
8. Nosilec ramenskega pasu
9. Orijemalna površina
10. Osnovna cev
11. Pritrdilna matica A
12. Teleskopska cev A
13. Pritrdilna matica B
14. Teleskopska cev B
15. Matica z zaklepom
16. Sprostitev
17. Stresalna enota
18. Zglob
19. Zobci (8 kosov)
20. Stenski nosilec
21. Kombinirani izvijač
22. Vijak s šestrobno glavo s podložko
23. Montažni vijaki (3 kosi)

2.2 Obseg dobave

S pomočjo opisanega obsega dobave preverite, ali je artikel popoln. Če deli manjkajo, se najkasneje v 5 delovnih dnevih po nakupu izdelka obrnite na naš servisni center ali na prodajno mesto, kjer ste napravo kupili, in predložite račun. Upoštevajte preglednico garancijskih storitev ob koncu tega navodila.

- Odprite embalažo in previdno vzemite napravo iz embalaže.
- Odstranite embalažni material in embalažne in transportne varovalne priprave (če obstajajo).
- Preverite, če je obseg dobave popoln.
- Preverite morebitne poškodbe naprave in delov pribora, do katerih bi lahko prišlo med transportom.
- Po možnosti shranite embalažo do poteka garancijskega roka.

Nevarnost!

Naprava in embalažni material nista igrača za otroke! Otroci se ne smejo igrati s plastičnimi vrečkami, folijo in malimi deli opreme! Obsta-

ja nevarnost zadušitve in zaužitja takšnih delov materiala!

- Krmilna ročica
- Teleskopska cev
- Zaščitni lok akumulatorja (3-delni)
- Ramenski pas
- Stresalna enota
- Zobci (8 kosov)
- Stenski nosilec
- Kombinirani izvijač
- Vijak s šestrobno glavo s podložko
- Montažni vijaki (3 kosi)
- Originalna navodila za uporabo
- Varnostni napotki

3. Predpisana namenska uporaba

Akumulatorski stresalnik za oljke/sadje je namenjen obiranju oliv, orehov, jabolk, hrušk, sliv, češenj in drugega sadja, ki pade z drevesa.

Ta stroj se lahko uporablja le v skladu z njegovo namembnostjo. Vsaka druga uporaba šteje kot nenamenska nedovoljena uporaba. Za kakršnekoli poškodbe ali škodo, ki bi nastale zaradi nedovoljene uporabe, nosi odgovornost uporabnik/upravljalca in ne proizvajalec.

Prosimo, da upoštevate, da naše naprave niso bile konstruirane za namene uporabe v obrtništvu ali industriji. Ne prevzemamo nobene odgovornosti, če je bila naprava uporabljena v obrtništvu ali industriji ter v podobnih dejavnostih.

4. Tehnični podatki

Obratovalna napetost: 18 V, enosmerni tok
 Razred zaščite: III
 Vrsta zaščite: IPX0
 Delovna širina: 28–53 cm
 Premer zobcev Ø: 5 mm
 Dolžina zobcev: 31 cm
 Najmanjša skupna dolžina pribl.: 220 cm
 Največja skupna dolžina pribl.: 310 cm
 Masa brez akumulatorja: 4,3 kg

Pozor!

Naprava je dobavljena brez akumulatorjev in polnilnika; uporabljajte jo lahko samo z litij-ionskimi akumulatorji serije Power X-Change!

Litij-ionske akumulatorje serije Power X-Change je dovoljeno polniti samo s polnilnikom Power X-Charger.

Nevarnost!

Hrup in vibracije

Vrednosti hrupa in vibracij so bile ugotovljane v skladu z EN 62841.

Nivo zvočnega tlaka L_{pA} 80,2 dB(A)
 Negotovost K_{pA} 3 dB
 Izmerjen nivo zvočne moči L_{WA} 88,2 dB(A)
 Negotovost K_{WA} 2,55 dB
 Zagotovljen nivo zvočne moči L_{WA} 91 dB(A)

Uporabljajte zaščito za ušesa.

Hrup lahko povzroči izgubo sluha.

Skupne vrednosti vibracij (vektorska vsota treh smeri) ugotovljene v skladu z ISO 22867.

Ročaj pod obremenitvijo

Ročaj (spredaj)

Emisijska vrednost vibriranja $a_h = 1,733 \text{ m/s}^2$
 Negotovost $K = 1,5 \text{ m/s}^2$

Ročaj (zadaj)

Emisijska vrednost vibriranja $a_h = 1,878 \text{ m/s}^2$
 Negotovost $K = 1,5 \text{ m/s}^2$

Navedene skupne vrednosti nihanja in navedene vrednosti emisij hrupa so bile izmerjene po standardiziranem testnem postopku in jo je mogoče za primerjavo električnega orodja primerjati z drugo vrednostjo.

Navedene skupne vrednosti nihanja in navedene vrednosti emisij hrupa je možno uporabiti tudi za predhodno oceno obremenitve.

Opozorilo:

Vrednosti nihanja in emisij hrupa se lahko med dejansko uporabo električnega orodja razlikujejo od navedenih vrednosti, kar je odvisno od načina uporabe električnega orodja, zlasti od vrste obdelovanca.

Omejite hrupnost in vibracije na minimum!

- Uporabljajte samo brezhibne naprave.
- Redno vzdržujte in čistite napravo.
- Vaš način dela prilagodite napravi.
- Ne preobremenjujte naprave.
- Po potrebi dajte napravo v preverjanje.
- Izključite napravo, ko je ne uporabljate.

- Uporabljajte rokavice.

Pozor!

Tudi, če delate s tem električnim orodjem po predpisih, zmeraj obstaja nekaj ostalih tveganj. Nastopijo lahko sledeče nevarnosti v zvezi s konstrukcijo in izvedbo tega električnega orodja:

- Poškodbe pljuč, če ne uporabljate primerne protiprašne zaščitne maske.
- Poškodbe sluha, če ne uporabljate primerne zaščite za ušesa.
- Zdravstvene težave, ki so posledica tresljajev rok, če dlje časa uporabljate napravo ali, če je ne uporabljate in vzdržujete pravilno.
- Poškodbe in gmotna škoda zaradi naokrog letečih delov.

5. Pred uporabo

Naprava je dobavljena brez akumulatorjev in polnilnika; uporabljate jo lahko samo z litij-ionskimi akumulatorji serije Power X-Change!

Previdno! Baterijo montirajte šele, ko je naprava povsem montirana in so vse nastavitve opravljene. Ob delu na napravi vedno nosite zaščitne rokavice, da preprečite poškodbe.

5.1 Montaža**5.1.1 Namestitev zaščitnega loka akumulatorja na ohišje krmilne ročice**

Opomba: Za montažo uporabite priloženi kombinirani izvijač (slika 2/pol. 21).

1. Sl. 3a: Pritisnite vijačne ploskve levega zaščitnega loka akumulatorja (pol. 1a) v predvidene odprtine na ohišju krmilne ročice (pol. 4a).
2. Sl. 3b: Ročaj (pol. 1b) potisnite na levi zaščitni lok akumulatorja (pol. 1a).
3. Sl. 3c: Pritisnite desni zaščitni lok akumulatorja (pol. 1c) v ročaj (pol. 1b) in ohišje krmilne ročice.
4. Sl. 3d: S tremi pritrdilnimi vijaki (pol. 23) z desne strani skupaj privijte levi in desni zaščitni lok akumulatorja.
5. Sl. 3e–3f: Vstavite vijak s šestrobno glavo s podložko (pol. 22) skozi desni zaščitni lok akumulatorja in ročaj ter oba privijte na levi zaščitni lok akumulatorja.

5.1.2 Namestitev zobcev na zglob

Sl. 4: Zobce (pol. 19) potisnite v nosilce (pol. 18a) na spoju. Zobci se zaskočijo s slišnim klikom.

5.1.3 Priključitev osnovne cevi na ohišje krmilne ročice

Sl. 5a–5c: Opomba: Vodilna vzmet (pol. 10a) na osnovni cevi se mora ujemati z vodilnim utorom (pol. 4b) na ohišju krmilne ročice. Vstavite osnovno cev (pol. 10) v ohišje krmilne ročice do roba (pol. 10b) in jo trdno privijte s spojno matico (pol. 6).

5.1.4 Povezava teleskopske cevi B s stresalno enoto

Sl. 6a–6c: Opomba: Vodilna vzmet (pol. 14a) na teleskopski cevi B (pol. 14) se mora ujemati z vodilnim utorom (pol. 17a) vibracijske enote (pol. 17).

Teleskopsko cev B (pol. 14) vstavite v stresalno enoto do obroča (pol. 14b) in jo trdno privijte z matico z zaklepom (pol. 15). Pri tem se oba dela zakleneta skupaj.

5.1.5 Namestitev ramenskega pasu

Sl. 7: Karabinko za pritrditev (pol. 7a) ramenskega pasu (pol. 7) pritrdite na nosilce ramenskega pasu (pol. 8).

5.2 Demontaža**5.2.1 Odstranitev zobcev z zgloba**

Sl. 8a–8b: S kombiniranim izvijačem (slika 2/pol. 21) ali čim podobnim bočno stisnite štiri barvno označene površine (pol. 18b). Pri tem se odklene-ta dva notranja in dva zunanja zatiča, tako da ju je mogoče izvleči iz ležišč (pol. 18a).

5.2.2 Odstranitev ohišja krmilne ročice z osnovne cevi

Do kraja odvijte spojno matico (slika 5c/pol. 6) in izvlecite ohišje krmilne ročice.

5.2.3 Odstranitev stresalne enote s teleskopske cevi B

Sl. 9: Potisnite sprostitev (pol. 16) naprej, do konca odvijte matico z zaklepom (pol. 15) in izvlecite stresalno enoto.

5.3 Nastavitve

5.3.1 Nastavljanje teleskopske cevi (slika 10)

1. Z zasukom v levo odprite matico z zaklepom (pol. 11 + pol. 13).
2. Teleskopsko cev (pol. 12 + pol. 14) izvlecite toliko, kot je to potrebno, da dosežete delovno višino.
3. Z zasukom v desno zaprite matico z zaklepom (pol. 11 + pol. 13).

5.3.2 Nameščanje in prilagajanje ramenskega pasu

Opozorilo! Pri delu vedno nosite ramenski pas. Napravo vedno izklopite, preden sprostite ramenski pas. Obstaja nevarnost poškodb.

1. Sl. 11: Ramenski pas (pol. 7) si položite čez ramena.
2. Sl. 7: Dolžino pasu nastavite tako, da leži držalo ramenskega pasu (pol. 8) v višini bokov. Po potrebi lahko držalo pasu (pol. 8) na zgornji prečki prestavite. V ta namen popustite krilato matico (pol. 8a) na držalu pasu, prestavite držalo pasu in znova zategnite krilato matico.
3. Sl. 12: Ramenski pas je opremljen s sponko. Če morate napravo hitro odložiti, stisnite kavlje.

5.4 Montaža akumulatorja (sl. 13)

Zaskočni gumb (C) akumulatorja stisnite in akumulator potisnite v predviden sprejem za akumulator. Takoj, ko je baterija v položaju, prikazanem na sliki 13, pazite, da se zaskočna tipka zaskoči! Demontaža akumulatorja poteka v nasprotnem vrstnem redu!

5.5 Polnjenje baterije (sl. 13-14)

1. Baterijski vložek vzemite iz naprave. Stisnite zaskočno tipko (C).
2. Primerjajte, ali se omrežna napetost na tipski tablici ujema z omrežno napetostjo, ki je na voljo. Vključite vtič napajalnika v zidno vtičnico. Zelena LED-dioda začne utripati.
3. Baterijo potisnite na napajalnik.
4. V točki »Prikaz napajalnika« najdete tabelo s pomeni prikaza LED-diod na polnilni napravi.

Med polnjenjem se lahko baterija nekoliko ogreje. Vendar je to normalno.

Če polnjenje baterijskega vložka ni mogoče, preverite

- ali je vtičnica pod napetostjo.
- ali je kontakt na polnilnih kontaktih brezhiben.

Če polnjenje baterijskega vložka še vedno ni mogoče, pošljite

- napajalnik
 - in baterijski vložek
- naši službi za stranke.

Za pravilno pošiljanje se obrnite na našo službo za stranke ali prodajno mesto, kjer ste napravo kupili.

Pri pošiljanju ali odstranjevanju morate akumulatorje oz. akumulatorske naprave posamično zapakirati v plastične vrečke, da ne prihaja do kratkih stikov in požara!

V interesu dolge življenjske dobe baterijskega vložka poskrbite za pravočasno polnjenje baterijskega vložka. To je potrebno v vsakem primeru, če opazite, da moč naprave peša. Baterijskega vložka nikoli ne izpraznite popolnoma. S tem poškodujete baterijski vložek!

5.6 Prikaz kapacitete akumulatorja (sl. 15)

Pritisnite na stikalo za prikaz kapacitete akumulatorja (A). Prikaz kapacitete akumulatorja (B) signalizira stanje napoljenosti akumulatorja s 3 lučkami LED.

Vse 3 LED-lučke svetijo:

Akumulator je do konca napoljen.

Svetita 2 ali 1 lučka LED

Akumulator je še zadostno napoljen.

1 lučka LED utripa:

Akumulator je prazen in ga napolnite.

Vse LED-luči utripajo:

Temperatura akumulatorja je prekoračena. Akumulator odstranite od naprave in ga pustite en dan stati pri sobni temperaturi. Če se pojavi napaka, se akumulator globoko izprazni in je okvarjen. Akumulator odstranite od naprave. Okvarjenega akumulatorja več ne smete uporabljati in polniti!

6. Uporaba

Upoštevajte zakonska določila za zaščito pred hrupom, ki se lahko krajevno razlikujejo.

Previdno! Med delom vedno nosite ramenski pas. Napravo vedno izklopite, preden odпустite ramenski pas. Obstaja nevarnost poškodovanja.

- Ramenski pas, držalo ramenskega pasu in napravo vselej nastavite svojim potrebam primerno.

6.1 Vkllop/izkllop (slika 16)

Napravo z obema rokama primite za ročaja in oprijemalne površine tako, da roka s palcem objame ustrezen ročaj.

- Če stisnete stikalo za vklop/izkllop (pol. 3) za manj kot 2 sekundi, se naprava na kratko vklopi, čim pa stikalo za vklop/izkllop spustite, se znova izklopi.
- Če stikalo za vklop/izkllop (pol. 3) stisnete za vsaj 2 sekundi, se naprava trajno vklopi. Za izkllop znova stisnite stikalo za vklop/izkllop.

6.2 Uravnavanje števila vrtljajev (slika 16).

Naprava je opremljena z elektronskim uravnavanjem števila vrtljajev, ki vam omogoča prilagajanje hitrosti tresenja. Regulator za število vrtljajev (pol. 5) zasukajte v zeleni položaj. Naprava naj deluje le s potrebnim številom vrtljajev; ne dovolite, da brez potrebe teče z višjim številom vrtljajev.

1 = najmanjše število vrtljajev
(počasno stresanje)

7 = največje število vrtljajev
(hitro stresanje)

7. Dela

- Napravo z eno roko držite za krmilno ročico (slika 1/pol. 4), z drugo roko pa za prijemalno površino (slika 1/pol. 9) tako, da roka s palcem oprime oz. objame krmilno ročico. Po potrebi lahko uporabite tudi oprijemalno površino in oprijem za zaščitni lok akumulatorja (slika 1/pol. 1). Vendar bodite pri tem še zlasti previdni, saj roka ne sloni na stikalu za vklop/izkllop, zato naprave v primeru nevarnosti ne morete nemudoma izklopiti.
- Spodnje in zunanje viseče veje stresajte od zgoraj navzdol. V ta namen lahko običajno pustite teleskopske cevi uvlečene.
- Zgornje veje stresajte od zgoraj navzdol. Upoštevajte, da lahko naprava tedaj, ko so teleskopske cevi popolnoma iztegnjene, zaradi delovanja vzvoda postane zelo težka.

8. Čiščenje, vzdrževanje in naročanje nadomestnih delov

Nevarnost!

Pred vsakim čiščenjem in vzdrževanjem izvalcite baterijski vložek.

8.1 Čiščenje

- Na ročajih ne sme biti olja, da imate vedno dober oprijem.
- Naprave za čiščenje nikoli ne pomočite v vodo ali druge tekočine.
- Nakopičeno umazanijo na zaščitnih pokrovih odstranite s ščetko.
- Zaščitno opremo, zračne reže in ohišje motorja vzdržujte kar se le da v stanju brez prisotnosti prahu in umazanije. Napravo obrišite s suho krpo ali s komprimiranim zrakom pod nizkim pritiskom.
- Priporočamo, da napravo očistite neposredno po vsakem končanem delu.
- Redno čistite napravo z vlažno krpo in nekaj milnice. Ne uporabljajte nobenih čistilnih ali razredčilnih sredstev; le-ta lahko poškodujejo plastične dele naprave. Pazite na to, da ne pride voda v notranjost naprave. Vstop vode v električno napravo povečuje tveganje električnega udara.

8.2 Vzdrževanje

V notranjosti naprave ni nobenih delov, ki bi jih bilo potrebno vzdrževati.

8.3 Naročanje nadomestnih delov:

Pri naročanju nadomestnih delov je potrebno navesti naslednje navedbe:

- Tip naprave
 - Art. številko naprave
 - Ident- številko naprave
 - Številka potrebnega nadomestnega dela
- Aktualne cene in informacije najdete na spletni strani www.Einhell-Service.com

Nadomestni zobci, št. art. 34.052.31

9. Skladiščenje

- Napravo očistite in izvedite vzdrževanje, preden jo pospravite.
- Napravo in pribor za napravo skladiščite na temnem, suhem in pred mrazom zaščitenem in za otroke nedostopnem mestu. Optimalna skladiščna temperatura je med 5 in 30 °C. Električno orodje shranjujte v originalni embalaži.

9.1 Namestitev stenskega nosilca (slika 17)

Za shranjevanje lahko uporabite stenski nosilec (slika 2/pol. 20).

Previdnost! Prepričajte se, da v območju izvrtin ni električnih kablov ali drugih napeljav (npr. vodovodnih cevi). Zagotovite, da je stenski nosilec na steno nameščen trdno in vodoravno. Uporabljajte le ustrezni stenski pritrdilni material zadostne nosilnosti

1. Označite vodoravni položaj obeh izvrtin na nosilni steni. Vrtini naj bosta med seboj oddaljeni 90 mm.
2. V steno nato izvrtajte dve luknji in vanju vstavite ustrezne moznike. Odprtini stenskega držala čez vrtini in ga pritrdite z ustreznimi vijaki.
3. Osnovno cev (pol. 10) vtisnite v stensko držalo (pol. 20).

10. Transport

Napravo med transportom zavarujte, da se ne poškoduje naprava ali oseba.

11. Odstranjevanje in ponovna uporaba

Naprava se nahaja v embalaži, da ne bi prišlo do poškodb med transportom. Ta embalaža je surovina in s tem ponovno uporabna ali pa jo je možno reciklirati. Naprava in njen pribor sta izdelana iz različnih materialov kot npr. kovine in plastika. Okvarjene naprave ne sodijo med gospodinjne odpadke. Napravo odložite na ustreznem zbirališču, da bo pravilno odstranjena. Če ne poznate primernih zbirališč, se pozanimajte pri svoji občinski upravi.

12. Načrt iskanja napak

Nevarnost!

Pred iskanjem napak izklopite napravo in izvlecite akumulator.

V naslednji tabeli so navedbe simptomov za napake in opisi pomoči, če stroj ne dela pravilno. Če težave ne morete odkriti in odstraniti, se obrnite na servisno delavnico.

Motnja	Možni vzrok	Odpravljanje motnje
Naprava ne deluje	<ul style="list-style-type: none">- Akumulator je prazen- Akumulator ni pravilno vložen	<ul style="list-style-type: none">- Napolnite baterijo- Odstranite in ponovno vstavite akumulator

13. Prikaz polnilnika

Prikaz stanja		Pomen in ukrepi
Rdeča LED-dioda	Zelena LED-dioda	
Izklop	Utripa	Pripravljeno na uporabo Polnilnik je priključen na omrežje in pripravljen na uporabo, akumulator ni v polnilniku
Vklop	Izklop	Polnjenje Polnilnik polni akumulator v načinu hitrega polnjenja. Časi polnjenja so navedeni na polnilniku. Opozorilo! Dejanski časi polnjenja se lahko nekoliko razlikujejo od navedenih časov polnjenja glede na obstoječe stanje polnosti.
Izklop	Vklop	Akumulator je poln in pripravljen na uporabo. (READY TO GO) Nato se preklopi v blago polnjenje, dokler ni povsem poln. Akumulator pustite v polnilniku približno 15 minut dlje. Ukrep: Akumulator odstranite iz polnilnika. Polnilnik ločite od omrežja.
Utripa	Izklop	Prilagodilno polnjenje Polnilnik je v načinu pazljivega polnjenja. Akumulator se pri tem zaradi varnosti počasneje polni in potrebuje več časa. Vzroki so lahko naslednji: - Akumulatorja zelo dolgo niste polnili. - Temperatura akumulatorja ni v idealnem območju. Ukrep: Počakajte do konca postopka polnjenja, akumulator lahko kljub temu polnite naprej.
Utripa	Utripa	Napaka Postopek polnjenja ni mogoč. Akumulator je okvarjen. Ukrep: Okvarjenega akumulatorja več ne smete polniti. Akumulator odstranite iz polnilnika.
Vklop	Vklop	Motnja temperature Akumulator je prevroč (npr. neposredni sončni žarki) ali prehladen (pod 0 °C). Ukrep: Akumulator odstranite in ga za 1 dan shranite pri sobni temperaturi (pribl. 20 °C).



Samo za dežele EU

Električnega orodja ne mečite med gospodinjske odpadke!

V skladu z evropsko smernico 2012/19/EG o starih električnih in elektronskih napravah in v skladu z izvajanjem nacionalne zakonodaje morate ločeno zbirati izrabljena električna orodja in jih predati v okoljsko varno ponovno predelavo.

Reciklažna alternativa za poziv za vračanje:

Lastnik električne naprave je alternativno zavezan, da namesto vračanja sodeluje pri strokovno ustreznem recikliranju v primeru predaje lastnine. Staro napravo se lahko v ta namen tudi prepusti na odvzemnem mestu, ki izvaja odstranjevanje v smislu nacionalne zakonodaje o odstranjevanju takšnih odpadkov. To se ne nanaša na starim napravam priložene dele pribora in opreme brez električnih komponent.

Pred odstranjevanjem, iz naprave odstranite akumulator in svetilo (npr. žarnico).

Ponatis ali kakršnokoli razmnoževanje dokumentacije in spremljajočih papirjev o proizvodu, tudi po izvlečkih, je dovoljeno samo z izrecnim soglasjem Einhell Germany AG.

Pridržana pravica do tehničnih sprememb

Servisne informacije

V vseh državah, ki so navedene v garancijski listini, sodelujemo s kompetentnimi servisnimi partnerji, katerih kontakti so razvidni iz garancijske listine. Na voljo so vam za vse potrebne servisne storitve, kot so popravila, oskrba z nadomestnimi in obrabnimi deli ali oskrba s potrošnimi materiali.

Upoštevajte, da so nekateri deli tega izdelka izpostavljeni naravni obrabi zaradi uporabe oz. da so nekateri deli potrošni material.

Kategorija	Primer
Obrabni deli*	Zobci, akumulator, oglene ščetke
Obrabni material/ obrabni deli*	
Manjkajoči deli	

* ni nujno, da je v obsegu dobave!

Pri pomanjkljivostih ali napakah vas prosimo, da napako prijavite na www.Einhell-Service.com. Napako kar najbolj natančno opišite in v vsakem primeru odgovorite na naslednja vprašanja:

Odgovorite na naslednja vprašanja:

- Je naprava nekoč delovala, ali je bila od vsega začetka okvarjena?
- Ste pred okvaro opazili kaj neobičajnega (simptom ali okvaro)?
- Kaj na napravi po vašem mnenju ne dela (glavni znak)?
Opišite to napačno delovanje.

Garancijska listina

Spoštovani uporabnik,
za naše izdelke izvajamo strogo končno kontrolo kakovosti. Če ta naprava kljub temu ne deluje brezhibno, to zelo obžalujemo in vas prosimo, da se obrnete na našo servisno službo na naslovu, ki je naveden na tej garancijski kartici. Z veseljem vam bomo svetovali tudi po telefonu na navedeni številki servisne službe. Za uveljavljanje garancijskih zahtevkov velja naslednje:

1. Ti garancijski pogoji so namenjeni izključno porabniku, tj. fizičnim osebam, ki tega izdelka ne bodo uporabljale za svojo obrt ali druge samostojne dejavnosti. Ti garancijski pogoji urejajo dodatne garancijske storitve, ki jih spodaj navedeni proizvajalec zagotavlja svojim kupcem novih naprav dodatno k zakonskemu jamstvu. Ta garancija ne vpliva na vaše zakonske garancijske zahtevke. Naše garancijske storitve so za vas brezplačne.
2. Garancijske storitve se nanašajo izključno na pomanjkljivosti na novih napravah zgoraj navedenega proizvajalca, ki ste jih kupili, in so posledica materialnih ali tovarniških napak, in ki jih po lastni presoji odpravimo na tej napravi ali napravo nadomestimo z drugo.
Prosimo, upoštevajte, da naše naprave niso bile zasnovane za uporabo v poklicu, obrti ali za poklicno uporabo. Garancijska pogodba tako ne nastane, če napravo v garancijskem obdobju uporabljate za v obrtnih, rokodelskih ali industrijskih obratih ali če je bila izpostavljena obremenitvam, ki so temu enakovredna.
3. Iz garancije so izvzeti:
 - Škoda na napravi, ki je nastala zaradi neupoštevanja navodil za montažo ali zaradi nestrokovne inštalacije, neupoštevanja navodil za uporabo (kot npr. s priključitvijo na napačno omrežno napetost ali vrsto toka), neupoštevanja navodil za vzdrževanje in varnostnih določil ali zaradi izpostavitve naprave nenormalnim okoljskim pogojem ali zaradi neustrezne nege in vzdrževanja.
 - Škoda na napravi, ki je nastala zaradi nenamenske ali nestrokovne uporabe (npr. zaradi preobremenitve naprave ali uporabe v orodjih ali opremi, za katera ni odobrena), vdor tujkov v napravo (npr. peska, kamnov ali prahu, poškodb pri transportu), uporabe sile ali zunanje sile (npr. poškodbe pri padcih).
 - Škode na napravi ali delih naprave, ki je nastala kot posledica uporabe oz. običajne ali drugačne obrabe.
4. Garancijsko obdobje traja 24 mesecev in se začne z datumom nakupa naprave. Garancijske zahtevke je treba uveljaviti pred potekom garancijskega obdobja v roku dveh tednov, ko opazite okvaro. Uveljavljanje garancijskih zahtevkov po poteku garancijskega obdobja je izključeno. Popravilo ali menjava naprave ne podaljša garancijskega obdobja, niti ne predstavlja začetka novega garancijskega obdobja za storitev, izvedeno na napravi ali za morebitne vgrajene nadomestne dele. To velja tudi pri servisih na kraju samem.
5. Za uveljavljanje vašega garancijskega zahtevka okvarjeno napravo prijavite na: www.Einhell-Service.com. Pripravite račun ali drugo dokazilo o vašem nakupu nove naprave. Naprave, poslane brez ustreznega dokazila ali tipske tablice, so izključene iz garancijskih storitev, saj jih ni možno uvrstiti. Če je okvara zajeta v naših garancijskih storitvah, boste takoj prejeli popravljeno ali novo napravo.

Seveda bomo proti plačilu z veseljem odpravili tudi okvare na napravi, ki v garancijski obseg ne sodijo ali ne sodijo več. Napravo nam pošljite na spodaj naveden naslov servisa.

Opozarjamo na omejitve v okviru te garancije za obrabne, potrošne in manjkajoče dele v skladu s servisnimi informacijami, opisanimi v teh navodilih za uporabo.

Veszély!

A készülékek használatánál, a sérülések és a károk megakadályozásának az érdekében be kell tartani egy pár biztonsági intézkedést. Ezért ezt a használati utasítást / biztonsági utasításokat gondosan átolvasni. Őrizze ezeket jól meg, azért hogy mindenkor a rendelkezésére álljanak az információk. Ha más személyeknek adná át a készüléket, akkor kérjük kézbesítse ki vele együtt ezt a használati utasítást / biztonsági utasításokat is. Nem vállalunk felelőséget olyan balesetekért vagy károkért, amelyek ennek az utasításnak és a biztonsági utasításoknak a figyelmen kívül hagyásából keletkeznek.

A gépen található szimbólumok magyarázata (18. kép):

1. Figyelmeztetés!
2. Viseljen szem- és fejevédő felszerelést!
3. A gépet védje az esőtől és a nedvességtől!
4. Beüzemelés előtt olvassa el a használati útmutatót!
5. Viseljen védőkesztyűt!
6. Kezeit tartsa távol a gép rázófogaitól!
7. Tartsa be a biztonsági távolságot!
8. Az áramütés életveszélyes lehet! Tartsa a géppel megfelelő távolságot a föld fölött húzó nagyfeszültségű vezetékektől!
9. Garantált hangteljesítményszint

1. Biztonsági utasítások

A megfelelő biztonsági utasítások a mellékelt füzetecskében találhatóak!

Figyelmeztetés!

Olvasson minden biztonsági utasítást, utalást, képleírást és technikai adatot végig, amelyekkel ez az elektromos szerszám el van látva. A következő utasítások betartásán belüli mulasztások áramütést, tüzet és/vagy súlyos sérüléseket okozhatnak.

Őrizze meg az összes biztonsági utasításokat és utalásokat a jövőre nézve.

Ez a készülék nem lett olyan személyek (gyerekeket is beleértve) általi használatra meghatározva, akik csak egy korlátozott testi, érzéki vagy szellemi képességgel rendelkeznek vagy nem rendelkeznek elegendő tapasztalattal és/vagy tudással, kivéve, ha egy a biztonságukért felelős személy által felügyelve vannak, vagy ha utasításokat kaptak tőle, hogy hogyan kell a készüléket használni. Gyerekeket felül kellene ügyelni, azért hogy biztosítva legyen, hogy nem játszanak a készülékkel.

2. A készülék leírása és a szállítás terjedelme**2.1 A gép leírása (1./2. kép)**

1. Akkumulátorvédő fül (3-részes)
 - 1a. Bal oldali akkumulátorvédő fül
 - 1b. Markolat az akkumulátorvédő fülön
 - 1c. Jobb oldali akkumulátorvédő fül
2. Akkumulátortartó rekesz
3. Be-/kikapcsoló
4. Kézi kezelőfogantyú
5. Fordulatszám szabályozó
6. Hollandi anya
7. Vállheveder
8. Vállhevedertartó szerkezet
9. Markolatfelület
10. Központi csőszár
11. „A” rögzítőanya
12. „A” teleszkópos cső
13. „B” rögzítőanya
14. „B” teleszkópos cső
15. Reteszelőanya
16. Kioldó retesz
17. Rázóegység
18. Csukló
19. Rázófogak (8 db)
20. Fali tartószerkezet
21. Kombinált csavarhúzó
22. Imbuszcsoncsavar alátétellel
23. Szerelőcsavarok (3 db)

2.2 A szállítás terjedelme

Kérjük a leírt szállítási terjedelem alapján leellenőrizni a cikk teljességét. Hiányzó részek esetén forduljon a cikk vásárlása után legkésőbb 5 munkanapon belül egy érvényes vásárlási igazolás felmutatása mellett a szervizközponthoz vagy a eladóhelyhez, ahol vette a készüléket. Kérjük vegye ehhez figyelembe az utasítás végén a szerviz-információkban található szavatossági táblázatot.

- Nyissa ki a csomagolást és vegye ki óvatosan a készüléket a csomagolásból.
- Távolítsa el a csomagolási anyagot valamint a csomagolási- / és szállítási biztosítékot (ha létezik).
- Ellenőrizze le, hogy teljes a szállítás terjedelme.
- Ellenőrizze le a készüléket és a tartozékrészeket szállítási károkra.
- Ha lehetséges, akkor őrizze meg a csomagolást a garanciaidő lejáratának a végéig.

Veszély!

A készülék és a csomagolási anyag nem gyerekjáték! Nem szabad a gyerekeknek a műanyagtasakokkal, foliákkal és aprórészekkel játszaniuk! Fennáll a lenyelés és a megfulladás veszélye!

- Kézi kezelőfogantyú
- Teleszkópos cső
- Akkumulátorvédő fül (3-részes)
- Vállheveder
- Rázóegység
- Rázófogak (8 db)
- Fali tartószerkezet
- Kombinált csavarhúzó
- Imbuszcavar alátéttel
- Szerelőcsavarok (3 db)
- Eredeti használati utasítás
- Biztonsági utasítások

3. Rendeltetésszerűi használat

Az akkumulátoros olajbogyó-/gyümölcsrázó gép olajbogyó, dió, alma, körte, szilva, cseresznye és más lehulló gyümölcs betakarítására szolgál.

A készüléket csak rendeltetése szerint szabad használni. Ezt túlhaladó bármilyen használat, nem számít rendeltetésszerűnek. Ebből adódó bármilyen kárért vagy bármilyen fajta sérülésért a használó ill. a kezelő felelős és nem a gyártó.

Kérjük vegye figyelembe, hogy a készülékeink rendeltetésük szerint nem az ipari, kézműipari vagy gyári használatra lettek konstruálva. Nem vállalunk szavatosságot, ha a készülék ipari, kézműipari vagy gyári üzemek területén valamint egyenértékű tevékenységek területén van használva.

4. Technikai adatok

Üzemi feszültség: 18 V d.c.
 Védőosztály: III
 Védelmi rendszer: IPX0
 Munkaszélesség: 28 - 53 cm
 Rázófogak Ø: 5 mm
 Rázófogak hossza: 31 cm
 Min. teljes hossz kb.: 220 cm
 Max. teljes hossz kb.: 310 cm
 Súly akkumulátor nélkül: 4,3 kg

Figyelem!

A készülék akkuk és töltőkészülék nélkül lesz leszállítva és csak a Power X-Change szeriai Li-Ion akkukkal szabad használni!

A Power X-Change szeriának a Li-Ion akkujait csak a Power X-Charger-el szabad tölteni.

Veszély!**Zaj és vibrálás**

A zaj és a vibrálási értékek az EN 62841 szerint lettek mérve.

Hangnyomásszint L_{pA} 80,2 dB(A)
 Bizonytalanság K_{pA} 3 dB
 Hangteljesítményszint L_{WA} mérve 88,2 dB(A)
 Bizonytalanság K_{WA} 2,55 dB
 Hangteljesítményszint L_{WA} garantálva 91 dB(A)

Hordjon egy zajcsökkentő fülvédőt.

A zaj befolyása hallásvesztességhez vezethet.

Rezgésösszértékek (három irány vektorösszege) az ISO 22867 szerint lettek meghatározva.

Fogantyú teher alatt**Fogantyú (elől)**

Rezgéskibocsátás értéke $a_h = 1,733 \text{ m/s}^2$
 Bizonytalanság $K = 1,5 \text{ m/s}^2$

Fogantyú (hátsó)

Rezgéskibocsátás értéke $a_h = 1,878 \text{ m/s}^2$
 Bizonytalanság $K = 1,5 \text{ m/s}^2$

A megadott rezgésemisszióértékek és a megadott zajkibocsátási értékek egy normált ellenőrzési folyamat szerint lettek mérve és fel lehet őket használni az egyik elektromos szerszámnak egy másikkal való összehasonlítására.

A megadott rezgésemisszióértékeket és a megadott zajkibocsátási értékeket a megterhelés ideiglenes felbecsülésére is fel lehet használni.

Figyelmeztetés:

A rezgési és a zajkibocsátási értékek az elektromos szerszám tényleges használata alatt eltérhet a megadott értékektől, attól függően, hogy hogyan és milyen módon lesz az elektromos szerszám használva, főleg attól, hogy milyen fajta munkadarabok lesznek megdolgozva.

Csökkentse le a zajkibocsátást és a vibrálást egy minimumra!

- Csak kifogástalan készülékeket használni.
- A készüléket rendszeresen karbantartani és megtisztítani.
- Illessze a munkamódját a készülékhez.
- Ne terhelje túl a készüléket.
- Hagyja adott esetben leellenőrizni a készüléket.
- Kapcsolja ki a készüléket, ha nem használja.
- Hordjon kesztyűket.

Vigyázat!

Fennmaradt rizikók

Akkor is ha előírás szerint kezeli az elektromos szerszámot, mégis maradnak fennmaradó rizikók. Ennek az elektromos szerszámnak az építésmódjával és kivitelzésével kapcsolatban a következő veszélyek léphetnek fel:

- Tüdőkárok, ha nem visel megfelelő porvédőmaszkot.
- Hallás károsodás, ha nem visel megfelelő zajcsökkentő fülvédőt.
- Egészségi károk, amelyek a kéz-karrezgésekből adódnak, ha a készülék hosszabb ideig használva lesz, vagy ha nem lesz szabályszerűen vezetve és karbantartva.
- Repülő alkatrészek által okozott sérülések és anyagi károk.

5. Beüzemeltetés előtt

A készülék akkuk és töltőkészülék nélkül lesz leszállítva és csak a Power X-Change szeriai Li-Ion akkukkal szabad használni!

Vigyázat! Csak azután szerelje fel az akkut, miután a készüléket már teljesen összeszerelte és miután minden beállítást elvégzett. Hordjon mindig védőkesztyűket, ha munkákat végezne el a készüléken, azért hogy elkerülje a sérüléseket.

5.1 Összeszerelés

5.1.1 Az akkumulátorvédő fülek felszerelése a kézi kezelőfogantyú házára

Utasítás: Az összeszereléshez használja a csomagban található kombinált csavarhúzó (2. ábra / poz. 21)

1. 3a ábra: A bal oldali akkumulátorvédő fül csavardómjait (poz. 1a) nyomja bele a kézi kezelőfogantyú házára erre a célra kialakított lyukakba (poz. 4a).
2. 3b ábra: Tolja rá a markolatot (poz. 1b) a bal oldali akkumulátorvédő föltre (poz. 1a).
3. 3c ábra: A jobb oldali akkumulátorvédő fület (poz. 1c) nyomja bele a markolatba (poz. 1b) és a kézi kezelőfogantyú házába.
4. 3d ábra: A három szerelőcsavar (poz. 23) segítségével csavarozza össze a bal és a jobb oldali akkumulátorvédő fület - a csavarozást a jobb oldalról kezdje.
5. 3e-3f ábra: Dugja át az alátétes imbuszcsvart (poz. 22) a jobb oldali akkumulátorvédő fölön és a markolaton, és csavarozza össze mindkettőt a bal oldali akkumulátorvédő fölrel.

5.1.2 A rázófogak felszerelése a csuklóra

4. ábra: A rázófogakat (poz. 19) dugja bele a csuklón található foglalatokba (poz. 18a). A rázófogak hallható kattanással rögzülnek a helyükön.

5.1.3 A központi csőszár összekapcsolása a kézi kezelőfogantyú házával

5a - 5c ábra: Utasítás: A központi csőszáron található vezetőrugónak (poz. 10a) egybe kell esnie a kézi kezelőfogantyú házára lévő vezetőhoronnyal (poz. 4b).

A központi csőszárat (poz. 10) egészen a dudorig (poz. 10b) dugja bele a kézi kezelőfogantyú házába, és szorosan csavarozza össze a hollandi anyával (poz. 6).

5.1.4 A „B” teleszkópos cső összekapcsolása a rázóegységgel

6a – 6c ábra: Utasítás: A „B” teleszkópos csővön található vezetőrugónak (poz. 14a) egybe kell esnie a rázóegység (poz. 17) vezetőhoronnyal (poz. 17a).

A „B” teleszkópos csövet (poz. 14) egészen a gyűrűig (poz. 14b) dugja bele a rázóegységbe, és szorosan csavarozza össze a reteszelőanyával (poz. 15). Ekkor megtörténik a két szerkezeti rész egymással való lereteszése.

5.1.5 A vállheveder felszerelése

7. ábra: Akassza be a vállheveder (poz. 7) karabinerét (poz. 7a) a hevedertartóba (poz. 8).

5.2 Szétszerelés

5.2.1 A rázófogak eltávolítása a csuklóról

8a – 8b ábra: Oldalról, pl. a kombinált csavarhúzóval (2. ábra / poz. 21) nyomja meg a színnel jelölt felületeket (poz. 18b). Minden megnyomásakor két belső, ill. két külső rázófog kireteszelésére kerül sor, ezután a fogakat ki tudja húzni a foglatatokból (poz. 18a).

5.2.2 A kézi kezelőfogantyú házának eltávolítása a központi csőszárról

Csavarja le teljesen a hollandi anyát (5c. ábra / poz. 6), majd húzza le a kézi kezelőfogantyú házát.

5.2.3 A rázóegység eltávolítása a „B” teleszkópos csőről

9. ábra: Tolja előrefelé a kioldó reteszt (poz. 16), teljesen csavarja le a reteszelőanyát (poz. 15), és húzza le a rázóegységet.

5.3 Beállítások

5.3.1 A teleszkópos csövek beállítása (10. ábra)

1. Balra forgatással oldja ki a teleszkópos cső reteszelőanyáit (poz. 11. + poz. 13).
2. A teleszkópos csöveket (poz. 12. + poz. 14) a szükséges munkamagasságig húzza ki.
3. Jobbra forgatással húzza meg a teleszkópos cső reteszelőanyáit (poz. 11. + poz. 13).

5.3.2 A vállheveder felerősítése és beállítása

Figyelmeztetés! A munka során mindig viseljen vállhevedert. A vállheveder levétele előtt mindig kapcsolja ki a gépet. Különben sérülés veszélye áll fenn.

1. 11. ábra: A vállhevedert (poz. 7) vesse át a vállán.
2. 7. ábra: A heveder hosszát úgy állítsa be, hogy a hevedertartó (poz. 8) a csípője magasságában helyezkedjen el. Szükség esetén a vállhevedertartó (poz. 8) a központi csőszár mentén eltolható. Ehhez lazítsa meg a vállhevedertartón található szárnyas anyát (poz. 8a), tolja el a hevedertartót, majd újra szorosan húzza meg a szárnyas anyát.
3. 12. ábra: A vállhevederen egy csat található. Amennyiben a gép gyors levételére van szükség, nyomja össze a kampókat.

5.4 Az akku felszerelése (13-es ábra)

Nyomja az akku reteszelő gombját (C) és tolja be az akkut az arra előrelátott akkubefogóba. Miatán az akku a 13-es ábra szerinti pozícióban látható, ügyelni a reteszelő gomb bereteszelésére! Az akku kiserelése az ellenkező sorrendben történik!

5.5 Az akku feltöltése (13-14-os ábra)

1. Kivenni az akku-csomagot a készülékből. Ehhez nyomni a reteszelő tasztert (C).
2. Hasonlítsa össze, hogy a típustáblán megadott hálózati feszültség, megegyezik-e a fennálló hálózati feszültséggel. Dugja a töltőkészülék hálózati csatlakozóját a dugaszoló aljzatba. Pislogni kezd a zöld LED.
3. Dugja a töltőkészülékre az akkut.
4. „A töltőkészülék kijelzése” alatti pontban egy táblázat található a töltőkészüléken levő LED jelzések jelentéseivel.

A töltés ideje alatt valamennyire felmelegedhet az akku. De ez normális.

Ha az akku-csomag töltése nem lenne lehetséges, akkor kérjük vizsgálja meg,

- hogy a hálózati aljzatban van-e hálózati feszültség
- hogy a töltőkontaktusokon kifogástalan-e a kontaktus.

Ha az akku-csomag töltése még mindig nem lehetséges, akkor kérjük,

- a töltőkészüléket
 - és az akku-csomagot
- a vevőszolgálatunkhoz beküldeni.

Egy szakszerű elküldéséhez kérjük kontaktálja a vevőszolgálatunkat vagy az eladó helyet, ahol vásárolta a készüléket.

Az akkuk ill. akkus készülékek elküldésénél vagy megsemmisítésénél vegye figyelembe, hogy rövidzárlat és tűz elkerüléséhez ezek külön-külön legyenek műanyagtasakokban becsomagolva!

Az akku-csomag hosszú élettartamának az érdekében gondoskodnia kellene az akku-csomag időbeni újboli feltöltéséről. Ez minden esetben akkor szükséges, ha megállapítaná, hogy a készülék teljesítménye alábbhagy. Ne merítse ki sohasem teljesen az akku-csomagot. Ez az akku-csomag defektusához vezet!

5.6 Akku-kapacitás jelző (15-es ábra)

Nyomja meg az akku-kapacitás jelző (A) kapcsolóját. A 3 LED által szignalizálja az akku-kapacitás jelző (B) az akku töltésállapotát.

Mind a 3 LED világít:

Az akku teljesen fel van töltve.

2 vagy 1 LED világít:

Az akku elegendő fennmaradt töltéssel rendelkezik.

1 LED pislog:

Üres az akku, töltsse fel az akkut.

Minden LED villog:

Alul van lépve az akku hőmérséklete. Távolítsa el az akkut a készülékről és hagyja az akkut egy napig szobahőmérsékletnél lehűlni. Ha újra fellép a hiba, akkor mélyre le lett merítve az akku és defektes. Távolítsa el az akkut a készülékről. Egy defektes akkut nem szabad többet használni ill. nem szabad többet tölteni.

6. Kezelés

Kérjük vegye figyelembe a törvényi határozatokat a zajvédelmi rendeletekkel kapcsolatban, amelyek helyenként különbözőek lehetnek.

Vigyázat! Munka közben mindig egy vállövet hordani. Mielőtt kieresztené a vállövet, mindig kikapcsolni a készüléket. Fennáll a sérülés veszélye.

- A vállhevedert, a hevedertartót és a gépet mindig a saját igényeinek megfelelően állítsa be.

6.1 Be- / kikapcsolás (16. ábra)

Tartsa a gépet két kézzel a meglévő fogantyúknál és markolatfelületeknél úgy, hogy a keze a hüvelykujjával körülzárja a megfelelő fogantyút.

- Ha 2 másodpercnél rövidebb ideig nyomja meg a be- / kikapcsolót (poz. 3), a gép rövid időre kapcsol be, és a be-/kikapcsoló elengedésekor azonnal ki is kapcsol.
- Ha a be- / kikapcsolót (poz. 3) legalább 2 másodpercig nyomja, a gép folyamatos üzemmódra kapcsol. A kikapcsoláshoz ismét meg a be- / kikapcsolót.

6.2 Fordulatszám-szabályozás (16. ábra)

A gép elektronikus fordulatszám-szabályozóval van felszerelve, amely lehetővé teszi a rázómozgás sebességének beállítását. Ennek érdekében fordítsa a fordulatszám-szabályozót (poz. 5) a kívánt pozícióba. A gépet csak a szükséges fordulatszámmal üzemeltesse, és ne hagyja szükségtelenül magas fordulatszámra felpörögni.

1 = legalacsonyabb fordulatszám (lassú rázómozgás)

7 = legmagasabb fordulatszám (gyors rázómozgás)

7. Dolgozni

- A gépet egyik kezével a kézi kezelőfogantyúnál (1. ábra / poz. 4) fogva tartsa, a másik kezével pedig úgy fogja a markolatfelületet (1. ábra / poz. 9), hogy keze a kézi kezelőfogantyút, ill. a markolatfelületet a hüvelykujjával zárja körbe. Szükség esetén a markolatfelületet és az akkumulátorvédő fülhöz tartozó markolatot (1. ábra / poz. 1) is használhatja. Legyen azonban különösen óvatos, amikor ezt teszi, mert ekkor nincs a keze a be-/kikapcsolón, így veszély esetén nem tudja azonnal kikapcsolni a gépet.
- Rázza meg az alsó és külső lógó ágakat felülről lefelé. Ehhez a munkához a teleszkópos csöveket többnyire behúzza hagyhatja.
- Rázza meg a felső ágakat fentről lefelé. Ne feledje, hogy a teleszkópos csövek teljesen kihúzott állapotában a gép nagyon nehézé válhat az emelőhatás következtében.

8. Tisztítás, karbantartás és pótalkatrészmegrendelés

Veszély!

Minden tisztítási és karbantartási munka előtt kihúzni az akku-csomagot.

8.1 Tisztítás

- Tartsa a fogantyúkat olajmentesen, azért hogy mindig biztosan tudja tartani.
- Ne merítse a készüléket tisztításhoz semmi esetre sem vízbe vagy más folyadékokba.
- Egy kefével eltávolítani a védőburkolatokon levő lerakódásokat.

- Tartsa a védőberendezéseket, szellőztető réseket és a gépházat annyira por- és piszokmentesen, amennyire csak lehet. Dörzsölje le a készüléket egy tiszta posztóval vagy pedig fújja ki alacsony nyomás alatt sűrített levegővel.
- Ajánljuk, hogy minden használat után azonnal kitisztítsa a készüléket.
- A készüléket rendszeresen egy nedves posztóval és egy kevés kenőszappannal megtisztítani. Ne használjon tisztító vagy oldó szereket; ezek megtámadhatják a készülék műanyagrészeit. Ügyeljen arra, hogy ne kerüljön víz a készülék belsejébe. A víz elektromos készülékbe való behatolása megnöveli az áramcsapás veszélyét.

8.2 Karbantartás

A készülék belsejében nem található további karbantartandó rész.

8.3 A pótalkatrész megrendelése:

Pótalkatrész megrendésénél a következő adatokat kellene megadni:

- A készülék típusát
- A készülék cikk-számát
- A készülék ident- számát
- A szükséges pótalkatrész pótalkatrész számát

Aktuális árak és információk a www.Einhell-Service.com alatt találhatóak.

Pótrázófogak, cikkszám: 34.052.31

9. Tárolás

- A tárolás előtt megtisztítani és karbantartani a készüléket
- A készüléket és a készülék tartozékait egy sötét, száraz és fagymentes valamint gyerekek számára nem hozzáférhető helyen tárolni. Az optimális tárolási hőmérséklet 5 és 30 °C között van. Az elektromos szerszámot az eredeti csomagolásban őrizni.

9.1 Fali tartószerkezet (17. ábra)

A fali tartószerkezetet (2. ábra / poz. 20) a gép tárolására használhatja.

Vigyázat! Biztosítsa, hogy a kifúrandó lyukak környékén ne legyenek villanyvezetékek vagy más szerelvények (mint például vízvezetékek). Ügyeljen arra, hogy a fali tartószerkezet stabilan

és vízszintesen álljon. Csak teherbíró falra való megfelelő rögzítőanyagot használjon.

1. Jelölje be a két kifúrandó lyuk helyét vízszintesen egy teherbíró falon. A kifúrandó lyukak 90 mm-re legyenek egymástól.
2. Ezután fúrjon két lyukat a falba, és helyezze be a megfelelő dübeleket. Helyezze a fali tartószerkezeten lévő lyukakat a falba fúrt furatok fölé, és a szerkezetet rögzítse megfelelő csavarokkal.
3. A központi csőszárat (poz. 10) nyomja bele a fali tartószerkezetbe (poz. 20).

10. Szállítás

Szállítás közben biztosítani a készüléket, azért hogy elkerülje a rongálódásokat.

11. Megsemmisítés és újrahasznosítás

A szállítási károk megakadályozásához a készülék egy csomagolásban található. Ez a csomagolás nyersanyag és ezáltal ismét felhasználható vagy pedig visszavehető a nyersanyag körforgáshoz. A készülék és annak a tartozékai különböző anyagokból állnak, mint például fémből és műanyagokból. Defektes készülékek nem tartoznak a házi hulladékok közé. Szakszerű megsemmisítéshez le kellene adni a készüléket egy megfelelő gyűjtőhelyen. Ha nem ismer gyűjtőhelyeket, akkor érdeklődjön utána a községi önkormányzatnál.

12. Hibakeresési terv

Veszély!

A hibakeresés előtt kikapcsolni és eltávolítani az akkut.

A következő táblázat felmutatja a hibaszimptomákat és leírja hogy hogyan lehet őket elhárítani, ha a gép egyszer nem működne helyesen. Ha ezzel nem tudja lokalizálni és megoldani a problémát, akkor kérjük forduljon a szervíz-műhelyéhez.

Zavar	Lehetséges okok	Elhárítás
Nem működik a készülék	<ul style="list-style-type: none">- Üres az akku- Nincs helyesen bedugva az akku	<ul style="list-style-type: none">- Feltölteni az akkut- Eltávolítani az akkut és újból bedugni

13. A töltőkészülék kijelzése

Kijelzési státusz		Jelentés és teendők
Piros LED	Zöld LED	
Ki	Pislog	Üzemkészlet Rá van kapcsolva a töltőkészülék a hálózatra és üzemkész, az akku nincs a töltőkészülékben
Be	Ki	Töltés A töltőkészülék a gyorsöltési üzemben tölti az akkut. A megfelelő töltési idők direkt a töltőkészüléken találhatóak. Utasítás! A fennálló akkutöltéstől függően valamennyire eltérhetnek a valódi töltési idők a megadott töltési időktől.
Ki	Be	Az akku fel van töltve és használatra kész. (READY TO GO) Azután a teljes feltöltésig kímélő töltésre kapcsol át. Hagyja ehhez az akkut körülbelül 15 percel tovább a töltőkészüléken. Teendő: Távolítsa el az akkut a töltőkészülékből. Válassza le a töltőkészüléket a hálózatról.
Pislog	Ki	Alkalmazkodó töltés A töltőkészülék a kíméletes töltési módban van. Ennél az akku biztonsági okokból lassabban lesz töltve és több időre van szükség. Ennek a következők lehetnek az okai: - Az akku nagyon hosszú ideig nem lett töltve. - Az akkuhőmérséklet nincs az ideális téren belül. Teendő: Várja meg amíg le nem zárult a töltési folyamat, az akkut ennek ellenére tovább lehet tölteni.
Pislog	Pislog	Hiba Nem lehetséges tovább a töltési folyamat. Defektes az akku. Teendő: Egy defektes akkut nem szabad többet tölteni. Távolítsa el az akkut a töltőkészülékből.
Be	Be	Hőmérsékletzavar Túl forró az akku (például direkti napsugárzás) vagy túl hideg (0° C alatt) Teendő: Vegye ki az akkut és tárolja 1 napig szobahőmérsékletnél (cca. 20° C).



Csak az EU-országoknak

Ne dobja az elektromos szerszámokat a háztartási hulladék közé!

Az elektromos és elektronikus-öregkészülékek 2012/19/EG európai irányvonala és a nemzeti jogba való átvétele szerint az elhasznált elektromos szerszámokat szétválasztva kell összegyűjteni és vissza kell vezetni egy környezetvédelemnek megfelelő újrafelhasználáshoz.

Recycling-alternatívák a visszaküldési felszólításhoz:

Az elektromos készülék tulajdonosa, a tulajdon feladása esetében köteles a visszaküldés helyett alternatív a szakszerű értékesítéssel kapcsolatban összedolgozni. Az öreg készüléket ehhez egy visszavevő helynek is át lehet hagyni, amely elvégzi a nemzeti körforgásipari- és hulladéktörvények értelmében levő megsemmisítést. Ez nem érinti az öreg készülékek mellékelt elektromos alkotórészek nélküli tartozékait és segítőeszközeit

Kérjük vegye figyelembe a megsemmisítésnél, hogy ki legyenek véve a készülékből az akkuk és a világító szerek (mint például villanykörte).

A termékek dokumentációjának és a kisérőpapírjainak az utánnymtatása vagy egyéb sokszorosítása, kivonatosan is csak az Einhell Germany AG kihangsúlyozott beleegyezésével engedélyezett.

Technikai változtatások jogát fenntartva

Szervíz-információk

A garanciaokmányokban megnevezett minden országban kompetens szervíz-partnereket tartunk fenn, akik kontaktusi lehetőségét kérjük vegye ki a garanciaokmányból. Ezek minden szervíz-ügyben mint javítás, pótalkatrész- és gyorsan kopó rész-ellátás vagy a fogyóeszközök megrendelhetőségével kapcsolatban a rendelkezésére állnak.

Figyelembe kell venni, hogy ennél a termékénél a következő részek már használat szerinti vagy természetes kopásnak vannak alávetve ill. a következő részekre van mint fogyóeszközökre szükség.

Kategória	Példa
Gyorsan kopó részek*	Rázófogak, akkumulátor, szénkefék
Fogyóeszköz/ fogyórészek*	
Hiányzó részek	

* nincs okvetlenül a szállítás terjedelmében!

Hiányok vagy hibák esetén kérjük a hibaesetet a www.Einhell-Service.com alatt bejelenteni. Kérjük ügyeljen egy pontos hibaleírásra és felelje meg mindenesetre a következő kérdéseket:

- Működött már egyszer a készülék, vagy elejétől kezdve már defekt volt?
- Feltűnt Önnek a defekt fellépése előtt valami a készüléken (tünet a defekt előtt)?
- Az Ön véleménye szerint mi a készülék hibás működése (főtünet)?
Írja le ezt a hibás működést.

Garanciaokmány

Tisztelt Vevő,
termékeink szigorú minőségi ellenőrzés alá vannak vetve. Ha ez a készülék mégis egyszer nem működne kifogástalanul, akkor azt nagyon sajnáljuk és kérjük Önt forduljon a szervizszolgáltatásunkhoz amely ebben a garanciaokmányban megadott cím alatt található. Szívesen állunk a rendelkezésére telefonon is, az alul megadott szervizszám alatt. A garanciaigény érvényesítésével kapcsolatban a következők érvényes:

- Ezek a garanciafeltételek csak kizárólagosan a fogyasztóknak szólnak, ez annyit jelent hogy természetes személyeknek, akik nem szánják ezt a terméket sem üzemszerű sem egyéb önálló tevékenységeik körén belül használni. Ezek a garanciafeltételek szabályozzák a kiegészítő garanciateljesítményeket, amelyeket a lent megnevezett gyártó a vásárlóknak az új készülékeire ígér a törvényileg előírt garanciaszolgálathoz kiegészítően. A jogi szavatossági igényei, nincsenek ez a garancia által érintve. A garanciateljesítményünk az Ön számára díjmentes.
- A garanciateljesítmény csak kizárólagosan az Ön által, a lent megnevezett gyártótól megvásárolt új készüléken felmerülő olyan hibákra terjed ki, amelyek bebizonyíthatóan egy anyaghibán vagy egy gyári hibán alapszanak és korlátolva van választásunk szerint, vagy ezeknek a hibáknak az elhárítására vagy a készülék kicserélésére.
Kérjük vegye figyelembe, hogy a készülékeink rendeltetésük szerint nem az ipari, kézműipari vagy szakmai használatra lettek konstruálva. Ezért a garanciaszerződés nem jön létre, ha a készülék a garancia ideje alatt kisipari, kézműipari vagy ipari üzemek területén lett használva vagy ha, egyenértékű igénybevételnek lett kitéve.
- A szavatosságunk alól ki vannak véve:
 - olyan károk a készüléken, amelyek az összeszerelési utasítás figyelmen kívül hagyása vagy amelyek a nem szakszerű felszerelés, a használati utasítás figyelmen kívül hagyása (mint például egy rossz hálózati feszültségre vagy áramfajtára való rákapcsolás), vagy a karbantartási és biztonsági határozatok figyelmen kívül hagyása vagy a készüléknek egy nem normális környezeti feltételeknek történő kitétele vagy egy hiányos ápolás és karbantartás által keletkeztek.
 - károk a készüléken, amelyek egy rossz bánásmód vagy nem szakszerű használatok (mint például a készülék túlterhelése vagy nem engedélyezett betétszerszámok vagy tartozékok használata), idegen testeknek a készülékbe levő behatolása (mint például homok, kövek és por, szállítási károk), erőszak kifejtése vagy idegenkezűség (mint például leesés általi károk) által jöttek létre.
 - károk a készüléken vagy a készülék részein, amelyek a használatnak megfelelő, szokásos vagy egyéb természetes elkopásra vezethetőek vissza.
- A garancia időtartama 24 hónap és a készülék vásárlási napjával kezdődik. Garanciaigényeket a garancia idő lejáratá előtt kell, két héten belül, a defekt felismerése után érvényesíteni. Ki van zárva a garanciaigények érvényesítése a garanciaidő letelte után. A készülék javítása vagy kicserélése nem hosszabbítja meg a szavatosság idejét, se nem indul ez a teljesítmény által egy új garanciaidő a készülékre vagy az esetleg beépített pótalkatrészekre. Ez egy helyszíni szervíz esetében is érvényes.
- A garanciajogának az érvényesítéséhez kérjük jelentse be a defektes készüléket a következő cím alatt: www.Einhell-Service.com. Kérjük tartsa készenlétben az új készülék ön általi vásárlásának a bizonylatát vagy más igazolásait. Olyan készülékeket, amelyek megfelelő igazolás vagy típus tábla nélkül kerülnek beküldésre, azok hiányzó hozzárendelési lehetőség miatt ki vannak zárva a garanciateljesítmény alól. Ha a készülék defektjére kiterjed a garanciateljesítményünk, akkor azonnal visszakap egy megjavított vagy egy új készüléket.

Magától érthető, hogy a költségek megtérítése ellenében szívesen megjavítsuk azokat a készüléken levő defekteket, amelyek nem esnek a garancia terjedelmé alá vagy amelyeket már nem érinti a garancia. Ehhez kérjük a készüléket a szervizcímünkre beküldeni.

Ennek a használati utasításnak a szervíz-információja szerint utalunk ennek a garanciának a gyorsan kopó részekkel, használati részekkel és hiányzó részekkel kapcsolatban fennálló fenntartásaira.

Pericol!

La utilizarea aparatelor trebuie respectate câteva măsuri de siguranță, pentru a evita accidentele și daunele. De aceea, citiți cu grijă instrucțiunile de utilizare/indicațiile de siguranță. Păstrați aceste materiale în bune condiții, pentru ca aceste informații să fie disponibile în orice moment. Dacă predați aparatul altor persoane, înmânați-le și aceste instrucțiuni de utilizare /indicații de siguranță. Nu ne asumăm nici o răspundere pentru accidente sau daune care rezultă din nerespectarea acestor instrucțiuni de utilizare și a indicațiilor de siguranță.

Explicarea simbolurilor de pe aparat (Fig. 18):

1. Avertisment!
2. Purtați ochelari de protecție și protecție pentru cap!
3. Feriți aparatul de ploaie sau umiditate!
4. Înainte de punerea în funcțiune citiți instrucțiunile de utilizare!
5. Purtați mănuși de protecție!
6. Țineți mâinile la distanță de pronguri!
7. Păstrați distanța de siguranță!
8. Pericol de moarte prin electrocutare!
Mențineți cu aparatul o distanță suficientă de liniile de înaltă tensiune pozate deasupra pământului!
9. Nivelul garantat al puterii sonore

1. Indicații de siguranță

Indicațiile de siguranță corespunzătoare le găsiți în broșura anexată!

Avertisment!

Citiți toate indicațiile de siguranță, instrucțiunile și țineți cont de imaginile și datele tehnice care însoțesc acest aparat electric. Nerespectarea următoarelor instrucțiuni pot duce la electrocutare, incendiu și/sau răniri grave.
Păstrați toate instrucțiunile și indicațiile de siguranță pentru viitor.

Acest aparat nu este destinat a fi utilizat de persoane (inclusiv copii) cu capacități fizice, senzoriale sau mentale limitate sau care nu au experiență și/sau cunoștințe, cu excepția cazului în care sunt supravegheate de o persoană responsabilă pentru siguranța lor sau atunci când primesc de la această persoană instrucțiuni despre modul în care se utilizează aparatul. Copiii trebuie să fie supravegheați pentru a asigura că aceștia nu se joacă la aparat.

2. Descrierea aparatului și cuprinsul livrării**2.1 Descrierea aparatului (Fig. 1/2)**

1. Protecție acumulator (3 piese)
 - 1a. Protecție acumulator stânga
 - 1b. Mâner pentru protecția acumulatorului
 - 1c. Protecție acumulator dreapta
2. Lăcaș pentru acumulator
3. Întrerupător pornire/oprire
4. Mâner de operare
5. Reglaj al turației
6. Piuliță olandeză
7. Curea de umăr
8. Dispozitiv de prindere pentru curea de umăr
9. Suprafață de prindere
10. Țeavă de bază
11. Piuliță de fixare A
12. Țeavă telescopică A
13. Piuliță de fixare B
14. Țeavă telescopică B
15. Piuliță de blocare
16. Deblocare
17. Unitate de scuturare
18. Articulație
19. Pronguri (8 buc.)
20. Suport de perete
21. Șurubelniță combinată
22. Șurub cu cap hexagonal înecat cu șaibă intermediară
23. Șuruburi de montaj (3 buc.)

2.2 Cuprinsul livrării

Vă rugăm să verificați integralitatea articolului în baza cuprinsului livrării descris. În cazul în care lipsesc piese, vă rugăm să vă adresați în interval de maxim 5 zile lucrătoare de la cumpărarea articolului la centrul nostru de service sau la magazinul la care ați achiziționat aparatul, prezentați în acest caz un bon de cumpărare valabil. Vă rugăm să țineți cont de tabelul de garanție cuprins în informațiile de service din capătul instrucțiunilor de utilizare.

- Deschideți ambalajul și scoateți aparatul cu grijă.
- Îndepărtați ambalajul, precum și siguranțele de ambalare și de transport (dacă există).
- Verificați dacă livrarea este completă.
- Controlați aparatul și accesoriile dacă nu prezintă pagube de transport.
- Păstrați ambalajul după posibilitate, până la expirarea duratei de garanție.

Pericol!

Aparatul și ambalajul nu sunt jucării pentru copii! Copiii le este interzis să se joace cu punji din material plastic, folii și piese mici! Există pericolul de înghițire și sufocare!

- Mâner de operare
- Țeavă telescopică
- Protecție acumulator (3 piese)
- Curea de umăr
- Unitate de scuturare
- Pronguri (8 buc.)
- Suport de perete
- Șurubelniță combinată
- Șurub cu cap hexagonal înecat cu șaibă intermediară
- Șuruburi de montaj (3 buc.)
- Instrucțiuni de utilizare originale
- Indicații de siguranță

3. Utilizarea conform scopului

Scuturătorul pentru măslin/fructe cu acumulator servește la recoltarea măslinelor, nucilor, merelor, perelor, prunelor, cireșelor și a altor fructe.

Aparatul poate fi utilizat numai în conformitate cu scopul pentru care a fost creat. Orice utilizare care depășește acest domeniu este considerată neconformă. Pentru eventualele daune sau accidente de orice tip rezultate ca urmare a utilizării neconforme a aparatului răspunde utilizatorul/operatorul și nu producătorul.

Vă rugăm să țineți de asemenea cont de faptul că aparatele noastre nu sunt construite pentru utilizare în scopuri meșteșugărești sau industriale. Nu ne asumăm nicio răspundere pentru eventualele probleme survenite ca urmare a utilizării aparatului în întreprinderi lucrativă, meșteșugărești sau industriale precum și în alte activități similare.

4. Date tehnice

Tensiune de lucru: 18 V c.c.
 Clasă de protecție: III
 Tip de protecție: IPX0
 Lățime de lucru: 28 - 53 cm
 Pronguri Ø: 5 mm
 Lungimea prongurilor: 31 cm
 Lungime totală min. cca.:220 cm

Lungime totală max. cca.:310 cm
 Greutate fără acumulator: 4,3 kg

Atenție!

Aparatul este livrat fără acumulatori și aparat de încărcat, utilizarea sa este permisă numai cu acumulatorii Li-Ion din seria Power X-Change!

Încărcarea acumulatorilor Li-Ion din seria Power X-Change este permisă numai cu încărcătorii Power X-Charger.

Pericol!**Zgomote și vibrații**

Valorile nivelelor de zgomot și de vibrație au fost calculate conform EN 62841.

Nivelul presiunii sonore L_{pA} 80,2 dB(A)
 Nesiguranța K_{pA} 3 dB
 Nivelul măsurat al puterii sonore L_{WA} .. 88,2 dB(A)
 Nesiguranța K_{WA} 2,55 dB
 Nivelul garantat al puterii sonore L_{WA} 91 dB(A)

Purtați protecție antifonică.

Expunerea la zgomot poate cauza deteriorarea sau pierderea auzului.

Valorile totale ale nivelului de vibrații (suma vectorială a trei direcții), calculate conform ISO 22867.

Mâner sub sarcină**Mâner (anterior)**

Valoarea de emisie a vibrațiilor $a_h = 1,733 \text{ m/s}^2$
 Nesiguranța $K = 1,5 \text{ m/s}^2$

Mâner (posterior)

Valoarea de emisie a vibrațiilor $a_h = 1,878 \text{ m/s}^2$
 Nesiguranța $K = 1,5 \text{ m/s}^2$

Valoarea vibrațiilor emise a fost măsurată conform unui proces de verificare normat și se poate modifica în funcție de modul de utilizare a sculei electrice și în cazuri excepționale poate depăși valoarea indicată.

Valoarea vibrațiilor emise poate fi utilizată pentru comparația cu vibrațiile sculelor electrice ale altor producători.

Valoarea vibrațiilor poate fi utilizată și la o estimare introductivă a afecțiunii aparatului.

Limitați zgomotul și vibrațiile la un nivel minim.

- Utilizați numai aparate în stare ireproșabilă.
- Întrețineți și curățați aparatul cu regularitate.
- Adaptați modul dvs. de lucru aparatului.
- Nu suprasolicitați aparatul.
- Dacă este necesar, lăsați aparatul să fie verificat.
- Decuplați aparatul, atunci când acesta nu este utilizat.
- Purtați mănuși!

Atenție!

Riscuri reziduale

Riscurile reziduale nu pot fi eliminate complet, chiar dacă manipulați această sculă electrică în mod regulamentar. Următoarele pericole pot apărea, dependente de tipul constructiv și execuția acestei scule electrice:

- Afecțiuni pulmonare, în cazul în care nu se poartă mască de protecție împotriva prafului adecvată.
- Afecțiuni auditive, în cazul în care nu se poartă protecție antifonică corespunzătoare.
- Afecțiuni ale sănătății rezultate din vibrația mână-braț, în cazul utilizării timp mai îndelungat a aparatului sau a utilizării și întreținerii sale necorespunzătoare.
- Vătămări și daune materiale, cauzate de obiecte azvârlite.

5. Înainte de punerea în funcțiune

Aparatul este livrat fără acumulatori și aparat de încărcat, utilizarea sa este permisă numai cu acumulatorii Li-Ion din seria Power X-Change!

Atenție! Montați acumulatorul abia după montarea completă a aparatului și efectuarea tuturor reglajelor. Purtați întotdeauna mănuși de protecție atunci când lucrați la aparat, pentru a evita vătămările.

5.1 Montarea

5.1.1 Montarea protecției pentru acumulator pe carcasa mânerului de operare

Indicație: Pentru montaj utilizați șurubelnița combinată furnizată (Fig. 2/Poz. 21).

1. Fig. 3a: Apăsăți cupolele șuruburilor protecției din stânga a acumulatorului (Poz. 1a) în orificiile prevăzute pe carcasa mânerului de operare (Poz. 4a).

2. Fig. 3b: Împingeți mânerul (Poz. 1b) pe protecția din stânga a acumulatorului (Poz. 1a).
3. Fig. 3c: Apăsăți protecția din dreapta a acumulatorului (Poz. 1c) în mâner (Poz. 1b) și în carcasa mânerului de operare.
4. Fig. 3d: Folosind cele trei șuruburi de montare (Poz. 23), înșurubați din partea dreaptă protecția din stânga și din dreapta a acumulatorului.
5. Fig. 3e-3f: Introduceți șurubul hexagonal cu cap înecat cu șaibă intermediară (Poz. 22) prin protecția din dreapta a acumulatorului și mâner și înșurubați-le cu protecția din stânga a acumulatorului.

5.1.2 Montarea prongurilor pe articulație

Fig. 4: Apăsăți prongurii (Poz. 19) în suporturile (Poz. 18a) din articulație. Prongurii se blochează cu un clic audibil.

5.1.3 Îmbinarea țevii de bază cu carcasa mânerului de operare

Fig. 5a - 5c: Indicație: Arcul de ghidare (Poz. 10a) de pe țeava de bază trebuie să se potrivească cu canelura de ghidare (Poz. 4b) de pe carcasa mânerului de operare.

Introduceți țeava de bază (Poz. 10) în carcasa mânerului de operare până la proeminență (Poz. 10b) și înșurubați-o strâns cu piulița olandeză (Poz. 6).

5.1.4 Îmbinarea țevii telescopice B cu unitatea de scuturare

Fig. 6a - 6c: Indicație: Arcul de ghidare (Poz. 14a) de pe țeava telescopică B trebuie să se potrivească cu canelura de ghidare (Poz. 17a) a unității de scuturare (Poz. 17).

Introduceți țeava telescopică B (Poz. 14) în unitatea de scuturare până la inel (Poz. 14b) și înșurubați-o strâns cu piulița de blocare (Poz. 15). Ambele părți sunt astfel blocate împreună.

5.1.5 Montarea curelei de umăr

Fig. 7: Agățați carabina (Poz. 7a) curelei de umăr (Poz. 7) de prinderea curelei (Poz. 8).

5.2 Demontarea

5.2.1 Îndepărtarea prongurilor de pe articulație

Fig. 8a - 8b: Apăsăți, de exemplu, cu șurubelnița combinată (Fig. 2/Poz. 21) lateral pe cele patru suprafețe colorate (Poz. 18b). Doi pronguri interieri și doi exteriori sunt deblocați și pot fi scoși din

suporturi (Poz. 18a).

5.2.2 Demontarea carcasei mânerului de operare de pe țeava de bază

Deșurubați complet piulița olandeză (Fig. 5c/Poz. 6) și demontați carcasa mânerului de operare.

5.2.3 Demontarea unității de scuturare de pe țeava telescopică B

Fig. 9: Împingeți deblocajul (Poz. 16) înainte, deșurubați complet piulița de blocare (Poz. 15) și scoateți unitatea de scuturare.

5.3. Reglaje

5.3.1 Reglarea țevilor telescopice (Fig. 10)

1. Desfaceți piulițele de blocare ale țevii telescopice (Poz. 11 + Poz. 13) prin rotire spre stânga.
2. Trageți afară țevile telescopice (Poz. 12 + Poz. 14) până când lungimea lor corespunde înălțimii de lucru.
3. Strângeți piulițele de blocare ale țevii telescopice (Poz. 11 + Poz. 13) prin rotire spre dreapta.

5.3.2 Plasarea și reglarea curelei de umăr

Avertisment! Purtați în timpul lucrului întotdeauna o curea de umăr. Opriti întotdeauna aparatul înainte de desfacerea curelei de umăr. În caz contrar există pericolul vătămării.

1. Fig. 11: Puneți cureaua de umăr (Fig. 7) pe umăr.
2. Fig. 7: Reglați lungimea curelei astfel încât prinderea curelei de umăr (Poz. 8) să se afle în dreptul șoldului. Dacă este necesar, suportul curelei de umăr (Poz. 8) poate fi deplasat pe țeava de bază. Pentru aceasta, slăbiți piulița fluture (Poz. 8a) de la suportul curelei de umăr, deplasați suportul curelei de umăr și strângeți din nou piulița fluture.
3. Fig. 12: Cureaua de umăr este întotdeauna prevăzută cu o cataramă. În cazul în care este necesar să puneți aparatul repede la o parte, apăsați cârligele.

5.4 Montarea acumulatorului (Fig. 13)

Apăsați tasta de blocare (C) a acumulatorului și împingeți acumulatorul în lăcașul prevăzut în acest sens. Odată ce acumulatorul este în poziția indicată în figura 13 fiți atenți la blocarea tastei de blocare! Demontajul acumulatorului se realizează în ordine inversă!

5.5 Încărcarea acumulatorului (Fig. 13-14)

1. Scoateți pachetul de acumulatori din aparat. Pentru acestora apăsați tasta de blocare (C).
2. Comparați dacă tensiunea de rețea indicată pe plăcuța indicatoare corespunde cu tensiunea existentă în rețea. Introduceți ștecherul de rețea al încărcătorului în priză. LED-ul verde începe să lumineze intermitent.
3. Așezați acumulatorul pe încărcător.
4. La punctul „Afișajul aparatului de încărcat” găsiți un tabel cu semnificațiile afișajului LED-urilor pe aparatul de încărcat.

În timpul procesului de încărcare acumulatorul se poate încălzi puțin. Acest lucru este însă normal. Dacă nu este posibilă încărcarea pachetului de acumulatori vă rugăm să verificați,

- dacă există tensiune la priză
- dacă există un contact perfect la contactele de încărcare.

Dacă totuși nu este posibilă încărcarea pachetului de acumulatori, vă rugăm să trimiteți

- aparatul de încărcat
 - și pachetul de acumulatori
- la service-ul nostru pentru clienți.

În scopul unei expedieri corespunzătoare, vă rugăm să contactați serviciul nostru pentru clienți sau magazinul la care ați achiziționat aparatul.

Țineți cont la expedierea sau eliminarea acumulatorilor resp. a aparatelor cu acumulator, ca acestea să fie ambalate separat în pungi din material plastic, pentru a evita un scurt-circuit sau incendiu!

În interesul unei durate îndelungate de utilizare a pachetului de acumulatori trebuie să asigurați încărcarea la timp a pachetului de acumulatori. Acest lucru este necesar în orice caz atunci când constatați că puterea aparatului scade. Nu descărcați niciodată complet pachetul de acumulatori. Acest lucru duce la defectarea pachetului de acumulatori!

5.6 Afișarea capacității acumulatorului (obr. 15)

Apăsați comutatorul pentru afișarea capacității acumulatorului (Poz. A). Afișajul capacității acumulatorului (Poz. B) vă semnalizează nivelul de încărcare al acumulatorului în baza a 3 LED-uri.

Toate 3 LED-urile luminează:

Acumulatorul este complet încărcat.

Se aprind 2 LED-uri sau numai unul

Acumulatorul mai are rezerve suficiente.

1 LED clipește:

Acumulatorul este gol, încărcăți acumulatorul.

Toate LED-urile clipesc:

Temperatura acumulatorului este prea scăzută. Îndepărtați acumulatorul din aparatul de încărcat și lăsați-l o zi la temperatura camerei. În cazul în care defecțiunea persistă, acumulatorul este descărcat profund și este defect. Îndepărtați acumulatorul din aparatul de încărcat. Încărcarea și utilizarea unui acumulator defect este interzisă.

6. Operare

Respectați prevederile legale în legătură cu normele referitoare la protecția fonică, care pot varia în funcție de loc.

Atenție! Purtați în timpul lucrului întotdeauna o curea de umăr. Opiți întotdeauna aparatul înainte de desfacerea curelei de umăr. În caz contrar există pericolul vătămării.

- Reglați cureaua de umăr, suportul curelei de umăr și aparatul întotdeauna corespunzător necesităților dumneavoastră.

6.1 Pornire, oprire (Fig. 16)

Țineți aparatul cu ambele mâini de mânerul existente și de suprafețele de prindere, astfel încât mânerul respectiv să fie cuprins cu mâna și degetul mare.

- a) Dacă apăsați întrerupătorul pornire/oprire (Poz. 3) mai puțin de 2 secunde, aparatul pornește scurt și se oprește imediat după eliberarea întrerupătorului pornire/oprire.
- b) Dacă apăsați întrerupătorul pornire/oprire (Poz. 3) timp de cel puțin 2 secunde, aparatul pornește permanent. Pentru oprire, apăsați din nou întrerupătorul pornire/oprire.

6.2 Reglarea turației (Fig. 16)

Aparatul este echipat cu o funcție electronică de reglare a turației care permite reglarea vitezei mișcării de scuturare. Comutați pentru aceasta reglorul turației (Poz. 5) în poziția dorită. Utilizați aparatul numai la turația necesară și nu îl suprațurați inutil.

1 = turația cea mai mică
(mișcare de scuturare lentă)

7 = turația cea mai mare
(mișcare de scuturare rapidă)

7. Lucrul cu foarfecele telescopic pentru gard viu

1. Țineți aparatul cu o mână de mânerul de operare (Fig. 1/Poz. 4) și cu cealaltă mână de suprafața de prindere (Fig. 1/Poz. 9), astfel încât mânerul de operare resp. suprafața de prindere să fie cuprinse cu mâna și degetul mare. Dacă este necesar, se pot folosi și suprafața de prindere și mânerul pentru protecția acumulatorului (Fig. 1/Poz. 1). Cu toate acestea, fiți deosebit de atenți atunci când faceți acest lucru, deoarece nu aveți mâna pe întrerupătorul pornire/oprire și, prin urmare, nu puteți opri imediat aparatul în caz de pericol.
2. Scuturați de sus în jos ramurile inferioare și exterioare lăsate în jos. De obicei, puteți lăsa țevile telescopice retractate în acest scop.
3. Scuturați ramurile superioare de sus în jos. Țineți cont, că aparatul poate deveni foarte greu din cauza efectului de ridicare, atunci când țevile telescopice sunt extinse la maxim.

8. Curățarea, întreținerea și comanda pieselor de schimb

Pericol!

Scoateți acumulatorul înainte de toate lucrările de curățare și întreținere.

8.1 Curățarea

- Păstrați mânerul curat, fără urme de ulei pe ele, pentru a avea întotdeauna o stabilitate sigură.
- Pentru curățare nu se va introduce aparatul sub nici o formă în apă sau în alte lichide.
- Îndepărtați depunerile de pe capacele de protecție cu o perie.
- Păstrați cât mai curat posibil dispozitivele de protecție, șlițurile de aerisire și carcasa motorului. Ștergeți aparatul cu o cârpă curată sau curățați-l cu aer comprimat la o presiune mică.
- Recomandăm curățarea aparatului imediat după fiecare utilizare.

- Curățați aparatul cu regularitate cu o cârpă umedă și puțin săpun. Nu folosiți detergenți sau solvenți pentru curățare; acestea ar putea ataca părțile din material plastic ale aparatului. Fiți atenți să nu intre apă în interiorul aparatului. Pătrunderea apei în aparatul electric mărește riscul de electrocutare.

8.2 Întreținere

În interiorul aparatului nu se găsesc piese care necesită întreținere curentă.

8.3 Comanda pieselor de schimb:

La comanda pieselor de schimb trebuie comunicate următoarele informații;

- Tipul aparatului
- Numărul articolului aparatului
- Numărul de identificare al aparatului
- Numărul de piesă de schimb al piesei de schimb necesare

Informații și prețuri actuale găsiți la adresa www.Einhell-Service.com

Nr. art. pronguri de schimb: 34.052.31

9. Depozitarea

- Curățați și întrețineți aparatul înainte de depozitare.
- Depozitați aparatul și accesoriile acestuia la loc întunecos, uscat și ferit de îngheț. Temperatura de depozitare optimă este între 5 și 30 °C. Păstrați aparatul electric în ambalajul original.

9.1 Suport de perete (Fig. 17)

Pentru depozitare puteți folosi suportul de perete (Fig. 2/Poz. 20).

Atenție! Asigurați-vă că în apropierea găurilor de montaj nu există cabluri electrice sau alte instalații (de ex. conducte de apă). Țineți cont de poziția fixă, orizontală a suportului de perete. Utilizați numai materiale de fixare adecvate pe un zid rezistent.

1. Marcați orizontal pozițiile celor două găuri pe un perete rezistent. Găurile trebuie să fie la o distanță de 90 mm.
2. Găuriți apoi două găuri în perete și introduceți dibluri adecvate. Așezați găurile suportului de perete peste găurile din perete și fixați suportul cu șuruburi adecvate.

3. Apăsăți țeava de bază (Poz. 10) în suportul de perete (Poz. 20).

10. Transportul

Asigurați aparatul în timpul transportului pentru a evita deteriorări sau accidente.

11. Eliminarea și reciclarea

Aparatul se află într-un ambalaj pentru a împiedica pagubele de transport. Acest ambalaj este o materie primă și este astfel re folosibil sau poate fi readus în circuitul de revalorificare a materiilor prime. Aparatul și piesele sale auxiliare sunt construite din diferite materiale, cum ar fi de exemplu metal sau material plastic. Aparatele electrice nu se vor arunca la gunoiul menajer. Pentru salubritatea corespunzătoare, aparatul se va preda la un centru de colectare. Dacă nu aveți cunoștință unde se află un centru de colectare, informați-vă în acest sens la administrația comunală.

12. Plan de căutare a erorilor

Pericol!

Înainte de căutarea erorilor opriți aparatul și scoateți acumulatorul.

Tabelul următor indică anumite simptome ale deranjamentelor și descrie cum se pot remedia acestea, atunci când mașina dumneavoastră nu funcționează corespunzător. Dacă cu ajutorul acestor informații nu puteți localiza și remedia deranjamentul, adresați-vă vă rugăm atelierului dumneavoastră service.

Defecțiune	Cauză posibilă	Remediere
Aparatul nu funcționează	<ul style="list-style-type: none">- Acumulatorul gol- Acumulatorul nu este montat corect	<ul style="list-style-type: none">- Încărcați acumulatorul- Scoateți acumulatorul și introduceți-l din nou

13. Afișajul aparatului de încărcat

Starea afișajului		Semnificația și măsura de remediere
LED-ul roșu	LED-ul verde	
stins	intermitent	Stare de funcționare Aparatul de încărcat este conectat la rețea și pregătit de funcționare, acumulatorul nu este în aparatul de încărcat
aprins	stins	Încărcare Aparatul de încărcat încarcă acumulatorul în regim de încărcare rapidă. Timpii de încărcare corespunzători îi găsiți direct pe aparatul de încărcat. Indicație! În funcție de nivelul de încărcare al acumulatorului timpii de încărcare efectivi pot fi diferiți de timpii de încărcare menționați.
stins	aprins	Acumulatorul este încărcat și poate fi pus în folosință. (READY TO GO) După aceea se comută într-o încărcare de protecție până la încărcarea completă. Pentru aceasta lăsați acumulatorul cu cca. 15 minute mai mult pe aparatul de încărcat. Măsură de remediere: Îndepărtați acumulatorul din aparatul de încărcat. Deconectați aparatul de încărcat de la rețea.
intermitent	stins	Încărcare adaptată Aparatul de încărcat se găsește în regimul de încărcare de protecție. În acest regim, din motive de siguranță, acumulatorul este încărcat mai încet și necesită mai mult timp. Acest lucru poate avea următoarele cauze: - Acumulatorul nu a mai fost încărcat timp foarte îndelungat. - Temperatura acumulatorului nu se găsește în intervalul ideal. Măsură de remediere: Așteptați până când procesul de încărcare este încheiat, apoi acumulatorul poate fi încărcat în continuare.
intermitent	intermitent	Defecțiune Nu mai este posibilă încărcarea acumulatorului. Acumulatorul este defect. Măsură de remediere: Încărcarea unui acumulator defect este interzisă. Îndepărtați acumulatorul din aparatul de încărcat.
aprins	aprins	Deteriorare datorată temperaturii Acumulatorul este prea fierbinte (de ex. la radiație solară directă) sau prea rece (sub 0° C) Măsură de remediere: Îndepărtați acumulatorul din aparatul de încărcat și păstrați-l o zi la temperatura încăperii (cca. 20° C).



Numai pentru țări ale UE

Nu aruncați aparatele electrice la gunoiul menajer!

Conform directivei europene 2012/19/CE cu privire la aparatele electrice și electronice vechi și punerea în aplicare în legislația națională, aparatele electrice uzate trebuie colectate separat și supuse unui ciclu de reciclare ecologic.

Alternativă de reciclare la apelul de trimitere înapoi:

Alternativ returnării, proprietarul aparatului electric este obligat să participe la o valorificare corectă a acestuia, în cazul renunțării asupra proprietății aparatului. Aparatul vechi poate fi predat în acest sens unui centru de colectare, care execută o îndepărtare conform legilor naționale referitoare la reciclare și deșeuri. Nu sunt afectate accesoriile atașate aparatelor vechi și materiale auxiliare fără componente electrice.

Vă rugăm să țineți cont că la eliminarea ca deșeu, acumulatorii și corpurile de iluminat (de ex. becuri) trebuie scoase din aparat.

Retipărirea sau orice altă multiplicare a documentației și documentelor însoțitoare ale produselor, chiar și parțial, este permisă numai cu acordul în mod expres a firmei Einhell Germany AG.

Ne rezervăm dreptul pentru modificări de ordin tehnic

Informații de service

În toate țările menționate în certificatul de garanție dispunem de parteneri de service competenți, datele de contact ale acestora le puteți găsi în certificatul de garanție. Acești parteneri vă stau la dispoziție pentru toate problemele referitoare la service, piese de schimb și de uzură sau aprovizionarea cu materiale de consum.

Se va ține cont de faptul că la acest produs, următoarele piese sunt supuse unei uzuri naturale sau datorate utilizării resp. că aceste piese sunt necesare ca materiale de consum.

Categorie	exemplu
Piese de uzură*	Pronguri, acumulator, perii de cărbune
Material de consum/ Piese de consum*	
Piese lipsă	

* nu este cuprins în livrare în mod obligatoriu!

În caz de deteriorări sau defecte, vă rugăm să anunțați acest lucru pe pagina de internet www.Einhell-Service.com. Vă rugăm să țineți cont de descrierea exactă a defecțiunii și răspundeți în orice caz la următoarele întrebări:

- A funcționat aparatul o dată sau a fost de la început defect?
- Ați remarcat ceva înainte de defectarea aparatului (simptom înainte de defectare)?
- Ce fel de defecțiune prezintă aparatul după părerea dumneavoastră (simptom principal)?
Descrieți această defecțiune.

Certificat de garanție

Stimată clientă, stimate client,
produsele noastre sunt supuse unui control de calitate riguros. Dacă totuși vreodată acest aparat nu va funcționa ireproșabil, ne pare foarte rău și vă rugăm să vă adresați centrului nostru service, la adresa indicată la finalul acestui certificat de garanție. Bineînțeles că vă stăm și la telefon cu plăcere la dispoziție, la numerele de service menționate. Pentru revendicarea pretențiilor de garanție trebuie ținut cont de următoarele:

1. Aceste instrucțiuni de garanție se adresează exclusiv consumatorilor, deci persoanelor fizice, care nu doresc să utilizeze acest produs în cadrul unor activități lucrative sau pentru activități profesionale independente. Aceste instrucțiuni de garanție reglementează prestațiile de garanție suplimentare, pe care producătorul jos numit le promite cumpărătorilor săi la cumpărarea unui aparat nou, suplimentar garanției legale. Pretențiile dumneavoastră de garanție legale nu sunt atinse de această garanție. Prestația noastră de garanție este gratuită pentru dumneavoastră.
2. Prestația de garanție se extinde în exclusivitate asupra defectelor la aparatul nou achiziționat de dumneavoastră de la producătorul jos numit, care provin din erori de material sau de fabricație și se limitează, în funcție de decizia noastră, la remedierea acestor defecte sau la schimbarea aparatului. Vă rugăm să țineți de asemenea cont de faptul că aparatele noastre nu sunt construite pentru utilizare în scopuri lucrative, meșteșugărești sau profesionale. Din acest motiv nu se va încheia un contract de garanție, atunci când aparatul este folosit în perioada de garanție în întreprinderi lucrative, meșteșugărești sau industriale precum și pentru activități similare.
3. Excluse de la garanție sunt următoarele:
 - Deteriorări datorate neluării în considerare a instrucțiunilor de montare, a instrucțiunilor de utilizare sau instalării necompetente (cum ar fi de exemplu racordarea la o tensiune de rețea greșită sau la un curent greșit), neluării în considerare a prescripțiilor referitoare la lucrările de întreținere și siguranță, expunerea aparatului la condiții de mediu anormale sau îngrijire și întreținere insuficientă.
 - Deteriorări ale aparatului, cauzate de utilizarea abuzivă sau improprie (cum ar fi suprasolicitarea aparatului sau folosirea uneltelor atașabile sau auxiliarelor neadmiși), intrarea corpurilor străine în aparat (cum ar fi nisip, pietre sau praf, deteriorări din timpul transportului), recurgerea la violență sau influențe străine (cum ar fi de exemplu deteriorări datorită căderii).
 - Deteriorări ale aparatului sau ale unor părți ale acestuia, care se explică prin uzură normală, conformă utilizării sau altă uzură naturală.
4. Durata de garanție este de 24 luni și începe din ziua cumpărării aparatului. Pretențiile de garanție se vor revendica în interval de două săptămâni de la data apariției defectului. Este exclusă revendicarea pretenției de garanție după expirarea duratei de garanție. Repararea sau schimbarea aparatului nu duce nici la prelungirea duratei de garanție și nici nu se va fixa o durată de garanție nouă pentru prestația efectuată la acest aparat sau pentru o piesă schimbată la acesta. Acest lucru este valabil și în cazul unui service la fața locului.
5. Pentru revendicarea pretențiilor de garanție, vă rugăm să anunțați aparatul defect la: www.Einhell-Service.com. Vă rugăm să aveți pregătit bonul de cumpărare sau altă dovadă de cumpărare a aparatului dvs. nou. Aparatele trimise fără dovadă corespunzătoare sau fără plăcuță de identificare sunt excluse de la prestația de garanție datorită posibilităților insuficiente de alocare. Dacă defectul aparatului este cuprins în prestațiile noastre de garanție, veți primi imediat înapoi aparatul reparat sau un aparat nou.

Bineînțeles că remediem cu plăcere contra cost și defecte la aparate care nu sunt sau nu mai sunt cuprinse în prestațiile de garanție. Pentru aceasta trimiteți și rugăm aparatul la adresa noastră service:

La piesele de uzură, de consum și piesele lipsă vă informăm în mod expres, că trebuie avute în vedere restricțiile garanției menționate în informațiile de service ale acestor instrucțiuni de utilizare.

Κίνδυνος!

Κατά τη χρήση των συσκευών πρέπει, προς αποφυγή τραυματισμών, να τηρούνται και να λαμβάνονται ορισμένα μέτρα ασφαλείας. Διαβάστε για το λόγο αυτό προσεκτικά τις Οδηγίες χρήσης / Υποδείξεις ασφαλείας. Φυλάξτε τις καλά για να έχετε τις πληροφορίες πάντα στη διάθεσή σας. Εάν παραδώσετε τη συσκευή σε άλλα άτομα, δώστε μαζί και αυτές τις Οδηγίες χρήσης / Υποδείξεις ασφαλείας. Δεν αναλαμβάνουμε καμία ευθύνη για ατυχήματα ή βλάβες που οφείλονται σε μη τήρηση αυτών των Οδηγιών χρήσης και των Υποδείξεων ασφαλείας.

Εξήγηση των συμβόλων επάνω στη συσκευή (εικ. 18):

1. Προειδοποίηση!
2. Να χρησιμοποιείτε προστασία ματιών και κεφαλιού!
3. Να προστατεύετε τη συσκευή από βροχή ή υγρασία!
4. Πριν τη θέση σε λειτουργία να διαβάσετε τις οδηγίες χρήσης!
5. Να φοράτε προστατευτικά γάντια!
6. Να κρατάτε τα χέρια μακριά από τα δόντια της συσκευής!
7. Να τηρείτε απόσταση ασφαλείας!
8. Υφίσταται κίνδυνος της ζωής από ηλεκτροπληξία! Να κρατάτε με τη συσκευή με αρκετή απόσταση προς τα υπέργεια ηλεκτρικά καλώδια υψηλής τάσης.
9. Εγγυημένη στάθμη ακουστικής ισχύος

1. Υποδείξεις ασφαλείας

Θα βρείτε τις ανάλογες υποδείξεις ασφαλείας στο επισυναπτόμενο βιβλιάριο!

Προειδοποίηση!

Διαβάστε όλες τις υποδείξεις ασφαλείας, τις οδηγίες, τις απεικονίσεις και τα τεχνικά χαρακτηριστικά αυτής της ηλεκτρικής συσκευής. Σε περίπτωση παραλείψεων κατά την τήρηση των υποδείξεων ασφαλείας μπορεί να προκληθεί ηλεκτροπληξία, πυρκαγιά και/ή σοβαροί τραυματισμοί.

Φυλάξτε για μελλοντική χρήση όλες τις Υποδείξεις ασφαλείας και τις οδηγίες.

Αυτή η συσκευή δεν προορίζεται για άτομα (συμπεριλαμβανομένων και παιδιών) με περιορισμένες σωματικές, αισθητικές ή πνευματικές ικανότητες ή ελλείπει πείρας ή/και

ελλείψει γνώσεων, εκτός εάν επιτηρούνται από άτομο αρμόδιο για την ασφάλεια ή εάν έλαβαν οδηγίες για το πώς πρέπει να χρησιμοποιηθεί η συσκευή. Τα παιδιά να επιβλέπονται για να είναι σίγουρο πως δεν παίζουν με τη συσκευή.

2. Περιγραφή της συσκευής και συμπαραδιδόμενα**2.1 Περιγραφή της συσκευής (εικ. 1/2)**

1. Προστατευτικό κάλυμμα μπαταρίας (3 τμ.)
- 1a. Αριστερός βραχίονας προστασίας μπαταρίας
- 1b. Λαβή για τον βραχίονα προστασίας μπαταρίας!
- 1c. Δεξιός βραχίονας προστασίας μπαταρίας
2. Υποδοχή μπαταρίας
3. Διακόπτης ενεργοποίησης/απενεργοποίησης
4. Χειρολαβή χειρισμού
5. Ρυθμιστής αριθμού στροφών
6. Παξιμάδι ασφαλείας
7. Ζώνη ώμου
8. Στήριγμα ζωνών ώμου
9. Επιφάνεια λαβής
10. Βασικός σωλήνας
11. Παξιμάδι ασφάλισης Α
12. Τηλεσκοπικός σωλήνας Α
13. Παξιμάδι ασφάλισης Β
14. Τηλεσκοπικός σωλήνας Β
15. Παξιμάδι ασφάλισης
16. Απομανδάλωση
17. Μονάδα δόνησης
18. Άρθρωση
19. Δόντια (8 τεμ.)
20. Στήριγμα τοίχου
21. Πολυκατσαβίδι
22. Εσωτερικά εξάγωνη βίδα με ροδέλα
23. Βίδες συναρμολόγησης (3 τεμ.)

2.2 Συμπαραδιδόμενα

Βάσει της περιγραφής των συμπαραδιδόμενων παρακαλούμε να ελέγξετε την πληρότητα του προϊόντος. Σε περίπτωση ελλείψεων τμημάτων παρακαλούμε να αποτανθείτε εντός 5 εργάσιμων ημερών από την ημερομηνία αγοράς στο Κέντρο Σέρβις (Service Center) της εταιρείας μας ή στο κατάστημα από το οποίο αγοράσατε τη συσκευή, προσκομίζοντας την ισχύουσα απόδειξη αγοράς. Παρακαλούμε να προσέξετε τον πίνακα εγγύησης στους όρους εγγύησης στο τέλος των οδηγιών.

- Ανοίξτε τη συσκευασία και βγάλτε προσεκτικά τη συσκευή.

- Απομακρύντε τα υλικά συσκευασίας καθώς και τα συστήματα προστασίας της συσκευασίας / μεταφοράς (εάν υπάρχουν).
- Ελέγξτε εάν είναι πλήρες το περιεχόμενο.
- Ελέγξτε τη συσκευή και τα αξεσουάρ για ενδεχόμενες ζημιές από τη μεταφορά.
- Φυλάξτε τη συσκευασία αν γίνεται μέχρι την πάροδο της προθεσμίας της εγγύησης.

Κίνδυνος!

Η συσκευή και τα υλικά συσκευασίας δεν είναι παιχνίδια! Τα παιδιά δεν επιτρέπεται να παίζουν με πλαστικές σακούλες, πλαστικές μεμβράνες και μικροαντικείμενα! Υφίσταται κίνδυνος κατάποσης και ασφυξίας!

- Χειρολαβή χειρισμού
- Τηλεσκοπικός σωλήνας
- Βραχίονας προστασίας μπαταρίας (3 τεμ.)
- Ζώνη ώμου
- Μονάδα δόνησης
- Δόντια (8 τεμ.)
- Στήριγμα τσίχου
- Πολυκατασβίδι
- Εσωτερικά εξαγωνα βίδα με ροδέλα
- Βίδες συναρμολόγησης (3 τεμ.)
- Πρωτότυπες Οδηγίες χρήσης
- Υποδείξεις ασφαλείας

3. Σωστή χρήση

Ο δονητής για ελιές /φρούτα προορίζεται για το μάζεμα ελιών, καρυδιών, μήλων, αχλαδιών, δαμάσκηνων, κερασιών και άλλων οπωρικών.

Η μηχανή επιτρέπεται να χρησιμοποιηθεί μόνο για τον σκοπό για τον οποίο προορίζεται. Κάθε πέραν τούτου χρήση δεν ανταποκρίνεται στο σκοπό για τον οποίο προορίζεται. Για βλάβες που οφείλονται σε παρόμοια χρήση ή για τραυματισμούς παντός είδους ευθύνεται ο χρήστης/χειριστής και όχι ο κατασκευαστής.

Παρακαλούμε να προσέξετε πως οι συσκευές μας δεν προορίζονται και δεν έχουν κατασκευαστεί για επαγγελματική, βιοτεχνική ή βιομηχανική χρήση. Δεν αναλαμβάνουμε εγγύηση σε περίπτωση κατά την οποία η συσκευή χρησιμοποιήθηκε σε συνεργεία, βιοτεχνίες ή στη βιομηχανία ή σε εργασίες παρόμοιες με αυτές.

4. Τεχνικά χαρακτηριστικά

Τάση λειτουργίας: 18 V d.c.
 Κλάση προστασίας: III
 Είδος προστασίας: IPX0
 Πλάτος εργασίας: (μέγ. 28 - 53 cm
 Δόντια Ø: 5 mm
 Μήκος δοντιών: 31 cm
 Συνολικό μήκος τουλ. περ. 220 cm
 Συνολικό μήκος μέγ. περ. 310 cm
 Βάρος χωρίς μπαταρία: 4,3 kg

Προσοχή!

Η συσκευή παραδίδεται χωρίς μπαταρίες και χωρίς φορτιστή και επιτρέπεται να χρησιμοποιείται μόνο με μπαταρίες Li-Ion της σειράς Power X-Change!

Οι μπαταρίες Li-Ion της σειράς Power X-Change επιτρέπεται να φορτίζονται μόνο με τον Power X-Charger.

Κίνδυνος!

Θόρυβος και δονήσεις

Οι τιμές θορύβων και δονήσεων διαπιστώθηκαν σύμφωνα με το πρότυπο EN 62841.

Στάθμη ηχητικής πίεσης L_{pA} 80,2 dB(A)
 Αβεβαιότητα K_{pA} 3 dB
 Μετρηθείσα στάθμη ηχητικής ισχύος L_{WA}
 88,2 dB(A)
 Αβεβαιότητα K_{WA} 2,55 dB
 Εγγυημένη στάθμη ηχητικής ισχύος L_{WA}
 91 dB(A)

Να χρησιμοποιείτε ηχοπροστασία.

Η επίδραση θορύβου μπορεί να έχει σαν συνέπεια την απώλεια της ακοής.

Συνολικές τιμές ταλαντώσεων (σύνολο διανυσμάτων τριών κατευθύνσεων) σύμφωνα με το πρότυπο ISO 22867.

Χειρολαβή υπό φορτίο

Χειρολαβή (μπροστά)

Εκπομπή δονήσεων $a_h = 1,733 \text{ m/s}^2$
 Αβεβαιότητα $K = 1,5 \text{ m/s}^2$

Χειρολαβή (πίσω)

Εκπομπή δονήσεων $a_h = 1,878 \text{ m/s}^2$
 Αβεβαιότητα $K = 1,5 \text{ m/s}^2$

Οι αναφερόμενες συνολικές τιμές μετάδοσης δόνησης και οι τιμές εκπομπής θορύβου μετρήθηκαν βάσει τυποποιημένης μεθόδου δοκιμής και μπορούν να χρησιμοποιηθούν για τη σύγκριση μιας ηλεκτρικής συσκευής με μία άλλη.

Οι αναφερόμενες συνολικές τιμές μετάδοσης δόνησης και οι τιμές εκπομπής θορύβου μπορούν να χρησιμοποιηθούν για προσωρινή εκτίμηση της σχετικής επιβάρυνσης.

Προειδοποίηση:

Η τιμή μετάδοσης της δόνησης μπορεί να διαφέρει κατά την πραγματική χρήση της ηλεκτρικής συσκευής από την αναφερόμενη τιμή, ανάλογα με τον τρόπο χρήσης της, ιδιαίτερα από το είδος του αντικειμένου που θα κατεργασθείτε.

Περιορίστε την δημιουργία θορύβου και τις δονήσεις στο ελάχιστο!

- Να χρησιμοποιείτε μόνο συσκευές σε άψογη κατάσταση.
- Να συντηρείτε και να καθαρίζετε τακτικά τη συσκευή.
- Να προσαρμόζετε στη συσκευή τον τρόπο εργασίας σας.
- Προσέξτε να μην υπερφορτώνετε τη συσκευή.
- Αφήστε τη συσκευή να κρυώσει πριν από τη χρήση.
- Να απενεργοποιείτε τη συσκευή όταν δεν την χρησιμοποιείτε.
- Να φοράτε γάντια.

Προσοχή!

Υπολειπόμενοι κίνδυνοι

Ακόμη και σε περίπτωση σωστής και κανονικής χρήσης αυτού του ηλεκτρικού εργαλείου, υφίστανται πάντα ορισμένοι υπολειπόμενοι κίνδυνοι. Οι ακόλουθοι κίνδυνοι μπορούν να παρουσιαστούν ανάλογα με το είδος κατασκευής και το μεντέλο αυτού του ηλεκτρικού εργαλείου:

- Βλάβες πνευμόνων, εάν δεν χρησιμοποιηθούν κατάλληλες μάσκες προστασίας από σκόνη.
- Βλάβες της ακοής, εάν δεν χρησιμοποιηθεί κατάλληλη ηχοπροστασία.
- Βλάβες της υγείας που προκαλούνται από δονήσεις χεριού-βραχίονα, εάν η συσκευή χρησιμοποιηθεί για μεγαλύτερο χρονικό διάστημα ή δεν τηρείται και δεν συντηρείται σωστά.

- Τραυματισμοί και υλικές ζημιές από εκσφενδονιζόμενα αντικείμενα.

5. Πριν τη θέση σε λειτουργία

Η συσκευή παραδίδεται χωρίς μπαταρίες και χωρίς φορτιστή και επιτρέπεται να χρησιμοποιείται μόνο με μπαταρίες Li-Ion της σειράς Power X-Change!

Προσοχή! Να τοποθετείτε τη μπαταρία μόνο αφού έχει συναρμολογηθεί όλη η συσκευή και αφού έχουν γίνει όλες οι ρυθμίσεις. Προς αποφυγή ατυχημάτων να φοράτε πάντα προστατευτικά γάντια όταν εκτελείτε εργασίες στη συσκευή.

5.1 Συναρμολόγηση

5.1.1 Συναρμολόγηση βραχίονα προστασίας μπαταρίας στο περίβλημα της χειρολαβής χειρισμού

Υπόδειξη: Για τη συναρμολόγηση να χρησιμοποιείτε το πολυκαταβίδι που συμπαράδεται (εικ. 2 / αρ. 21).

1. εικ. 3a: Για τον σκοπό αυτό πιέστε τα βιδωτά κλειστήρια του αριστερού βραχίονα προστασίας μπαταρίας (αρ. 1a) στις προβλεπόμενες οπές του περιβλήματος της χειρολαβής χειρισμού (αρ. 4a).
2. εικ. 3b: Σπρώξτε τη χειρολαβή (αρ. 1b) στον αριστερό βραχίονα προστασίας μπαταρίας (αρ. 1a).
3. εικ. 3c: Πιέστε τον δεξιό βραχίονα προστασίας μπαταρίας (αρ. 1c) στην χειρολαβή (αρ. 1b) και στο περίβλημα της χειρολαβής χειρισμού.
4. εικ. 3d: Με τις τρεις βίδες συναρμολόγησης (αρ. 23) βιδώστε μεταξύ τους από την δεξιά πλευρά τον αριστερό και δεξιό βραχίονα προστασίας μπαταρίας.
5. εικ. 3e-3f: Περάστε την εσωτερικά εξάγωνη βίδα με ροδέλα (αρ. 22) μέσα από τον δεξιό βραχίονα προστασίας μπαταρίας και τη χειρολαβή και βιδώστε τα με τον αριστερό βραχίονα προστασίας μπαταρίας.

5.1.2 Τοποθέτηση δοντιών στην άρθρωση

εικ. 4: Πιέστε τα δόντια (αρ. 19) στις υποδοχές (αρ. 18a) στην άρθρωση. Τα δόντια κουμπώνουν με ένα κλικ.

5.1.3 Σύνδεση του βασικού σωλήνα με το περίβλημα της χειρολαβής χειρισμού

εικ. 5a - 5c: Υπόδειξη: Το ελατήριο (αρ. 10a) στον βασικό σωλήνα πρέπει να συμφωνεί με την αυλάκωση (αρ. 4b) στο περίβλημα της χειρολαβής χειρισμού.
Βάλτε τον βασικό σωλήνα (αρ. 10) μέχρι την προεξοχή (αρ. 10b) στο περίβλημα και βιδώστε τον με το παξιμάδι ασφαλείας (αρ. 6).

5.1.4 Σύνδεση τηλεσκοπικού σωλήνα B με τη μονάδα δόνησης

εικ. 6a – 6c: Υπόδειξη: Το ελατήριο (αρ. 14a) στον τηλεσκοπικό σωλήνα B (αρ. 14) πρέπει να συμφωνεί με την αυλάκωση (αρ. 17a) της μονάδας δόνησης (αρ. 17).
Βάλτε τον τηλεσκοπικό σωλήνα B (αρ. 14) μέχρι τον δακτύλιο (αρ. 14b) στη μονάδα δόνησης και βιδώστε τον με τη βίδα ασφάλισης (αρ. 15). Έτσι ασφαλιζονται τα δύο τμήματα μεταξύ τους.

5.1.5 Τοποθέτηση της ζώνης ώμου

εικ. 7: Στερεώστε το ελατηριωτό κλείσιμο (εικ. 7a) της ζώνης ώμου (αρ. 7) στο στήριγμα της ζώνης (αρ. 8).

5.2 Αποσυναρμολόγηση

5.2.1 Αφαίρεση των δοντιών από την άρθρωση

εικ. 8a – 8b: Πιέστε τώρα π.χ. με το πολυκατάβιδο (εικ. 2/ αρ. 21) από το πλάι τις τέσσερις χρωματισμένες επιφάνειες (αρ. 18b). Απασφαλιζονται έτσι δύο εσωτερικά ή εξωτερικά δόντια και μπορούν να αφαιρεθούν από τις υποδοχές (αρ. 18a).

5.2.2 Αφαίρεση του περιβλήματος της χειρολαβής χειρισμού από τον βασικό σωλήνα

Ξεβιδώστε τελείως το παξιμάδι ασφαλείας (εικ. 5c/ αρ. 6) τελείως και αφαιρέστε το περίβλημα της χειρολαβής χειρισμού.

5.2.3 Αφαίρεση της μονάδας δόνησης από τον τηλεσκοπικό σωλήνα B

εικ. 9: Σπρώξτε την απασφάλιση (αρ. 16) προς τα εμπρός, ξεβιδώστε τελείως το παξιμάδι ασφαλείας (αρ. 15) και αφαιρέστε τη μονάδα δόνησης.

5.3 Ρυθμίσεις

5.3.1 Ρύθμιση τηλεσκοπικού σωλήνα (εικ. 10)

1. Ανοίξτε τα παξιμάδια του κλεισίματος του τηλεσκοπικού σωλήνα (αρ. 11 + αρ. 13) με περιστροφή προς τα αριστερά.
2. Τραβήξτε τον τηλεσκοπικό σωλήνα (αρ. 12 + αρ. 14) όσο χρειάζεται για το ύψος εργασίας σας.
3. Βιδλώστε τα παξιμάδια του κλεισίματος του τηλεσκοπικού σωλήνα (αρ. 11 + αρ. 13) με περιστροφή προς τα δεξιά.

5.3.2 Ρύθμιση της ζώνης ώμου

Προειδοποίηση! Κατά την εργασία να φοράτε πάντα ζώνη ώμου. Να απενεργοποιείτε πάντα τη συσκευή πριν λασκάρετε τη ζώνη του ώμου. Υφίσταται κίνδυνος τραυματισμού.

1. εικ. 11: Περάστε στον ώμο σας τη ζώνη του ώμου (αρ. 7) πάνω από τον ώμο.
2. εικ. 7: Ρυθμίστε το μήκος της χώνης έτσι ώστε το στήριγμα της ζώνης ώμου (αρ. 8) να βρίσκεται στο ύψος του γοφού. Εάν χρειαστεί, μπορεί το στήριγμα της ζώνης (εικ. 8) να σπρωχτεί στον βασικό σωλήνα. Για τον σκοπό αυτό λασκάρετε το παξιμάδι-πεταλούδα (αρ. 8a) στο στήριγμα της ζώνης ώμου, σπρώχνετε το στήριγμα της ζώνης ώμου και ξαναβιδώνετε το παξιμάδι-πεταλούδα.
3. εικ. 12: Η ζώνη του ώμου διαθέτει κλείσιμο ασφαλείας. Εάν χρειαστεί να ακουμπήσετε κάπου γρήγορα τη συσκευή, πιέστε τους γάντζους μεταξύ τους.

5.4 Τοποθέτηση της μπαταρίας (εικ. 13)

Πιέστε το πλήκτρο κουμπώματος (C) της μπαταρίας και σπρώξτε τη μπαταρία στην για το σκοπό αυτό προβλεπόμενη υποδοχή. Μόλις δείτε τη μπαταρία σε θέση όπως στην εικ. 13, προσέξτε στο κούμπωμα του πλήκτρου ασφάλισης! Η εξαγωγή της μπαταρίας εκτελείται στην αντίστροφη σειρά.

5.5 Φόρτιση της μπαταρίας (εικ. 13-14)

1. Αφαιρέστε τη μονάδα από τη συσκευή. Για το σκοπό αυτό πιέστε το πλήκτρο ασφάλισης (C).
2. Συγκρίνετε εάν η τάση που αναφέρεται στην ετικέτα αντιστοιχεί με την τάση του δικτύου. Βάλτε το βύσμα του φορτιστή στην πρίζα. Το πράσινο LED αρχίζει να αναβοσβήνει.
3. Βάλτε τη μπαταρία πάνω στον φορτιστή.

4. Στο εδάφιο „Ένδειξη φορτιστή“ θα βρείτε πίνακα με τις εξηγήσεις της ένδειξης του LED στο φορτιστή.

Κατά τη διάρκεια της φόρτισης μπορεί να ζεσταθεί λίγο η μπαταρία. Πρόκειται για κάτι φυσιολογικό.

Εάν δεν είναι δυνατή η φόρτιση του συσσωρευτή, παρακαλούμε να ελέγξετε

- εάν υπάρχει τάση στην πρίζα.
- εάν υπάρχει άψογη επαφή στις επαφές φόρτισης.

Εάν δεν είναι δυνατή η φόρτιση του συσσωρευτή, παρακαλούμε να αποστείλετε

- τον φορτιστή
 - και την μονάδα της μπαταρίας.
- στο τμήμα μας εξυπηρέτησης πελατών.

Για σωστή αποστολή να επικοινωνήσετε με το τμήμα μας εξυπηρέτησης πελατών ή με το κατάστημα πωλήσεων, όπου αγοράσατε τη συσκευή.

Κατά την αποστολή ή απόρριψη μπαταριών ή συσκευών μπαταρίας προσέξτε να μπου χωριστά σε πλαστικές σακούλες ώστε να αποφευχθεί ένα βραχυκύκλωμα ή πυρκαγιά!

Για μεγάλη διάρκεια ζωής της μονάδας του συσσωρευτή, φροντίστε για την έγκαιρη επαναφόρτιση της μονάδας του συσσωρευτή. Αυτό είναι οπωσδήποτε απαραίτητο ότνα διαπιστώσετε πως μειώνεται η απόδοση. Ποτέ μην εκφορτίζετε πλήρως τη μονάδα του συσσωρευτή. Αυτό θα είχε σαν συνέπεια μία βλάβη της μονάδας του συσσωρευτή!

5.6 Ένδειξη δυναμικότητας μπαταρίας (ει. 15)

Πιέστε το πλήκτρο για την ένδειξη δυναμικότητας του συσσωρευτή (A). Η ένδειξη δυναμικότητας του συσσωρευτή (B) σας δείχνει την κατάσταση φόρτισης του συσσωρευτή βάσει των 3 LED.

Είναι αναμμένα και τα 3 LED:

Ο συσσωρευτής έχει φορτιστεί πλήρως.

Ανάβουν/ει 2 ή 1 LED:

Η μπαταρία είναι ακόμη αρκετά φορτισμένη.

Αναβοσβήνει ένα LED:

Ο συσσωρευτής είναι άδειος, φορτίστε τον.

Αναβοσβήνουν όλα τα LED:

Υπέρβαση της θερμοκρασίας της μπαταρίας. Αφαιρέστε τον συσσωρευτή από τη συσκευή και αφήστε τον επί μία ημέρα σε θερμοκρασία δωματίου. Εάν επαναπαρουσιαστεί το σφάλμα τότε ο συσσωρευτής έχει εκφορτιστεί εκ βάθους και είναι ελαττωματικός. Αφαιρέστε τη μπαταρία από τη συσκευή. Μία ελαττωματική μπαταρία δεν είναι δυνατόν να επαναχρησιμοποιηθεί ή να επαναφορτιστεί!

6. Χειρισμός

Παρακαλούμε να προσέξετε τις νόμιμες διατάξεις του Κανονισμού Ηχοπροστασίας, που ενδεχομένως να διαφέρουν από τόπο σε τόπο.

Προσοχή! Κατά την εργασία να φοράτε πάντα ζώνη ώμου. Να απενεργοποιείτε πάντα τη συσκευή πριν λασκάρετε τη ζώνη του ώμου. Υφίσταται κίνδυνος τραυματισμού. Φορέστε όπως περιγράφηκε τη ζώνη του ώμου, και ρυθμίστε ανάλογα τη συσκευή.

- Πάντα να ρυθμίζετε τη ζώνη ώμου, το στήριγμα της ζώνης ώμου και τη συσκευή όπως τα χρειάζεστε.

6.1 Ενεργοποίηση/απενεργοποίηση (εικ. 16)

Να κρατάτε τη συσκευή με τα δύο χέρια από τις χειρολαβές της και τις επιφάνειες έτσι ώστε το χέρι να περικλείει με τον αντίχειρα την αντίστοιχη λαβή.

- Αν πιέσετε τον διακόπτη ενεργοποίησης/ απενεργοποίησης (αρ. 3) λιγότερο από 2 δευτερόλεπτα, τότε η συσκευή ενεργοποιείται για σύντομο χρονικό διάστημα και μόλις τον αφήσετε η συσκευή απενεργοποιείται.
- Πιέστε τον διακόπτη ενεργοποίησης/ απενεργοποίησης (αρ. 3) τουλάχιστον 2 δευτερόλεπτα, τότε η συσκευή ενεργοποιείται για συνεχή λειτουργία. Για την απαενεργοποίησή της πιέστε εκ νέου τον διακόπτη ενεργοποίησης/ απενεργοποίησης.

6.2 Ρύθμιση αριθμού στροφών (εικ. 16)

Η συσκευή είναι εξοπλισμένη με ηλεκτρονικό σύστημα ρύθμισης αριθμού στροφών για τη ρύθμιση της ταχύτητας της δονητικής κίνησης. Για τον σκοπό αυτό στρίψτε τον ρυθμιστή αριθμού στροφών (εικ. 5) στη θέση που επιθυμείτε. Να χρησιμοποιείτε τη συσκευή μόνο με τον απαιτούμενο αριθμό στροφών και μη την αφήνετε να λειτουργεί με μεγάλο αριθμό στροφών εφόσον δεν είναι απαραίτητο.

1 = χαμηλότερος αριθμός στροφών (αργή δονητική κίνηση)

7 = μέγιστος αριθμός στροφών (ταχεία δονητική κίνηση)

7. Εργασία

1. Να κρατάτε τη συσκευή με το ένα χέρι στη χειρολαβή (εικ. 1/ αρ. 4) και με το δεύτερο χέρι στην επιφάνεια της λαβής (εικ. 1/ αρ. 9) τόσο σφικτά ώστε το χέρι να περικλείει με τον αντίχειρα την χειρολαβή χειρισμού ή την επιφάνεια της χειρολαβής. Εάν χρειαστεί μπορούν να χρησιμοποιηθούν και η επιφάνεια για τον βραχίονα προστασίας της μπαταρίας (εικ. 1/ αρ. 1). Πρέπει όμως να προσέχετε ιδιαίτερα διότι δεν έχετε το χέρι σας στον διακόπτη ενεργοποίησης/απενεργοποίησης και έτσι σε περίπτωση κινδύνου δεν θα μπορείτε να απενεργοποιήσετε άμεσα τη συσκευή.
2. Οι δονήσεις να γίνονται στα κάτω και πλαϊνά κλαδιά από πάνω προς τα κάτω. Στις περιπτώσεις αυτές συνήθως οι τηλεσκοπικοί σωλήνες δεν χρειάζεται να ανοιχτούν.
3. Οι δονήσεις να γίνονται στα επάνω κλαδιά από επάνω προς τα κάτω. Προσέξτε πως η συσκευή λόγω της επίδρασης του μοχλού μπορεί να βαρύνει πολύ όταν οι τηλεσκοπικοί σωλήνες είναι τελείως τραβηγμένοι προς τα έξω.

8. Καθαρισμός, συντήρηση και παραγγελία ανταλλακτικών

Κίνδυνος!

Πριν από όλες τις εργασίες καθαρισμού και συντήρησης να αφαιρείτε τη μπαταρία.

8.1 Καθαρισμός

- Να διατηρείτε τις λαβές ελεύθερες από λάδι για ασφάλεια στο κράτημα.
- Ποτέ μη βυθίζετε τη συσκευή σε νερό ή σε άλλα υγρά για να την καθαρίσετε.
- Να απομακρύνετε με μία βούρτσα εναποθέσεις στα προστατευτικά καλύμματα.
- Να κρατάτε όσο πιο ελεύθερα από σκόνη και ακαθαρσίες γίνεται τα συστήματα προστασίας, τις σχισμές εξαερισμού και το κέλυφος του μοτέρ. Σκουπίζετε τη συσκευή με ένα καθαρό πανί, ή καθαρίστε το με πεπαισμένο αέρα σε χαμηλή πίεση.
- Συνιστούμε να καθαρίζετε τη συσκευή αμέσως μετά από κάθε χρήση.
- Να καθαρίζετε τη συσκευή τακτικά με ένα νωπό πανί και λίγο μαλακό σαπούνι. Μη χρησιμοποιείτε καθαριστικά ή διαλύτες, γιατί δεν αποκλείεται να καταστρέψουν την επιφάνεια της συσκευής. Προσέξτε να μην περάσει νερό στο εσωτερικό της συσκευής. Η διεύθυνση νερού σε ηλεκτρική συσκευή αυξάνει τον κίνδυνο ηλεκτροπληξίας.

8.2 Συντήρηση

Στο εσωτερικό της συσκευής δεν υπάρχουν εξαρτήματα που χρειάζονται συντήρηση.

8.3 Παραγγελία ανταλλακτικών:

Κατά την παραγγελία ανταλλακτικών να αναφέρετε τα εξής:

- Τύπος της συσκευής
- Αριθμός είδους της συσκευής
- Αριθμός ταύτισης της συσκευής
- Αριθμός ανταλλακτικού

Θα βρείτε τις ισχύουσες τιμές και πληροφορίες στην ιστοσελίδα www.Einhell-Service.com

Αναπληρωματικά δόντια Αριθμ. είδους 34.052.31

9. Φύλαξη

- Καθαρισμός και συντήρηση της συσκευής πίν την αποθήκευση
- Να διατηρείτε τη συσκευή και ταξεσουάρ της σε σκοτεινό, στεγνό χώρο, χωρίς παγετό, και μακριά από παιδιά. Η ιδανική θερμοκρασία αποθήκευσης είναι μεταξύ 5 και 30 °C. Να φυλάξετε την ηλεκτρική σας συσκευή στην πρωτότυπη συσκευασία της.

9.1 Στήριγμα τοίχου (εικ. 17)

Για την φύλαξη της συσκευής μπορείτε να χρησιμοποιήσετε το στήριγμα τοίχου (εικ. 2/ αρ. 20).

Προσοχή! Σιγουρευτείτε πως στα σημεία των τρυπών στον τοίχο δεν υπάρχουν ηλεκτρικοί αγωγοί ή άλλες εγκαταστάσεις (π.χ. αγωγοί νερού). Προσέξτε το στήριγμα να τοποθετηθεί σταθερά και οριζόντια στον τοίχο. Να χρησιμοποιείτε μόνο κατάλληλα υλικά στερέωσης σε κατάλληλο για το βάρος τοίχο.

1. Σημειώστε οριζόντια τις θέσεις των δύο τρυπών σε τοίχο κατάλληλο για το βάρος. Οι τρύπες να απέχουν μεταξύ τους 90 mm.
2. Κατόπιν κάνετε δύο τρύπες στον τοίχο και βάζετε μέσα τα κατάλληλα ούπα. Βάλτε τις τρύπες για το στήριγμα τοίχου πάνω στις τρύπες του τοίχου και στερεώστε με κατάλληλες βίδες.
3. Πιέστε τον βασικό σωλήνα (αρ. 10) στο στήριγμα τοίχου (αρ. 20).

10. Μεταφορά

Να ασφαρίζετε τη συσκευή κατά την μεταφορά προς αποφυγή ζημιών και τραυματισμών.

11. Διάθεση στα απορρίμματα και επαναχρησιμοποίηση

Η συσκευή βρίσκεται σε μία συσκευασία προς αποφυγή ζημιών κατά τη μεταφορά Αυτή η συσκευασία αποτελείται από πρώτες ύλες και έτσι μπορεί να επαναχρησιμοποιηθεί ή να ανακυκλωθεί. Η συσκευή και τα εξαρτήματά της αποτελούνται από διάφορα υλικά, όπως π.χ. μέταλλο και πλαστικά υλικά. Δεν επιτρέπεται η απόρριψη ελαττωματικών συσκευών στα οικιακά απορρίμματα. Σωστή απόρριψη είναι η παράδοση σε κατάλληλα κέντρα συλλογής μεταχειρισμένων συσκευών. Εάν δεν γνωρίζετε πού βρίσκεται παρόμοιο κέντρο συλλογής μεταχειρισμένων συσκευών, ρωτήστε στη διοίκηση της κοινότητάς σας.

12. Πίνακας αναζήτησης αιτίας βλάβης

Κίνδυνος!

Πριν από την αναζήτηση της βλάβης να απενεργοποιείτε τη συσκευή και να αφαιρείτε τη μπαταρία.

Στον ακόλουθο πίνακα θα βρείτε ενδεχόμενα σφάλματα και την περιγραφή για την αποκατάστασή τους, σε περίπτωση που κάποτε δεν λειτουργήσει καλά η συσκευή σας. Εάν δεν μπορείτε να εντοπίσετε το πρόβλημα, αποτανθείτε στο συνεργείο εξυπηρέτησης πελατών.

Βλάβη	Ενδεχόμενη αιτία	Αποκατάσταση
Δεν λειτουργεί η συσκευή	- Άδεια μπαταρία - Δεν έχει τοποθετηθεί σωστά η μπαταρία	- Φορτίστε τη μπαταρία - Αφαιρέστε και επανατοποθετήστε τη μπαταρία

13. Ένδειξη φορτιστή

Κατάσταση ένδειξης		Σημασία και μέτρα
Κόκκινο LED	Πράσινο LED	
απενεργοποίηση (OFF)	Αναβοσβήνει	Ετοιμότητα για λειτουργία Ο φορτιστής είναι συνδεδεμένος με το δίκτυο και έτοιμος για λειτουργία. Η μπαταράι δεν είναι μέσα στο φορτιστή.
Ενεργοποιημένος	απενεργοποίηση (OFF)	Φόρτιση Ο φορτιστής φορτίζει τη μπαταρία σε λειτουργία ταχείας φόρτισης. Η διάρκεια φόρτισης αναγράφεται στον φορτιστή. Υπόδειξη! Ανάλογα με την υπάρχουσα φόρτιση η πραγματική διάρκεια φόρτισης μπορεί να διαφέρει από αυτήν που αναγράφεται στο φορτιστή.
απενεργοποίηση (OFF)	Ενεργοποιημένος	Η μπαταρία είναι φορτισμένη και έτοιμη για χρήση. (READY TO GO) Κατόπιν ενεργοποιείται η φόρτιση ασφαλείας μέχρι την πλήρη φόρτιση. Αφήστε τη μπαταρία περίπου 15 λεπτά περισσότερο στον φορτιστή. Τι πρέπει να κάνετε: Αφαιρέστε τη μπαταρία από τον φορτιστή. Διακόψτε την παροχή ρεύματος προς τον φορτιστή.
Αναβοσβήνει	απενεργοποίηση (OFF)	Φόρτιση προσαρμογής Ο φορτιστής βρίσκεται στη λειτουργία για προσεκτική φόρτιση. Για λόγους ασφαλείας ο φορτιστής φορτίζεται πιο αργά και χρειάζεται περισσότερο χρόνο. Αυτό μπορεί να οφείλεται στα εξής: - Η μπαταρία δεν φορτίστηκε εδώ και πολύ καιρό- Η θερμοκρασία της μπαταρίας δεν κυμαίνεται στα ιδανικά επίπεδα. - Η θερμοκρασία της μπαταρίας δεν κυμαίνεται στα ιδανικά επίπεδα. Τι πρέπει να κάνετε: Περμένετε μέχρι να περατωθεί η διαδικασία φόρτισης, παρόλα αυτά μπορεί να συνεχιστεί η φόρτιση της μπαταρίας.
Αναβοσβήνει	Αναβοσβήνει	Σφάλμα Δεν είναι δυνατή πλέον η φόρτιση. Η μπαταρία είναι ελαττωματική. Τι πρέπει να κάνετε: Μία ελαττωματική μπαταρία δεν είναι δυνατόν να επαναφορτιστεί. Αφαιρέστε τη μπαταρία από τον φορτιστή.
Ενεργοποιημένος	Ενεργοποιημένος	Βλάβη θερμοκρασίας: Η μπαταρία είναι πολύ ζεστή (π. χ. άμεση ηλιακή ακτινοβολία) ή πολύ κρύα (κάτω από 0°C). Τι πρέπει να κάνετε: Αφαιρέστε τη μπαταρία και φυλάξτε την αυτή τη 1 ημέρα σε θερμοκρασία δωματίου (περ. 20° C).



Μόνο για κράτη-μέλη της Ε.Ε.

Μη πετάτε τις ηλεκτρικές συσκευές στα οικιακά απορρίμματα!

Σύμφωνα με την ευρωπαϊκή Οδηγία 2012/19/ΕΚ για απόβλητα ειδών ηλεκτρικού και ηλεκτρονικού εξοπλισμού και την ενσωμάτωσή της σε εθνικό δίκαιο, πρέπει η παλιάς ηλεκτρικές συσκευές να συγκεντρώνονται και να παραδίδονται για ανακύκλωση φιλική για το περιβάλλον.

Εναλλακτική λύση ανακύκλωσης αντί για επιστροφή

Ο ιδιοκτήτης της ηλεκτρικής συσκευής υποχρεούται αντί της επιστροφής να συμβάλει στη σωστή ανακύκλωση σε περίπτωση που δεν συνεχίζει να χρησιμοποιεί τη συσκευή. Η παλιά συσκευή μπορεί να παραχωρηθεί σε κέντρο επιστροφής ηλεκτρικών συσκευών με την έννοια των εθνικών νόμων ανακύκλωσης και διαχείρισης αποβλήτων. Δεν συμπεριλαμβάνονται τα τμήματα παλιών συσκευών και τα βοηθητικά στοιχεία χωρίς ηλεκτρικά εξαρτήματα.

Παρακαλούμε κατά την διάθεση στα απορρίμματα να προσέξετε να αφαιρεθούν οι μπαταρίες και ταιίδη φωτισμού από τη συσκευή (π.χ. λάμπες).

Η ανατύπωση ή οποιασδήποτε άλλης μορφής αναπαραγωγή της τεκμηρίωσης ή άλλων δικαιολογητικών που αναφέρονται στα προϊόντα, ακόμη και αποσπασματικά, επιτρέπεται μόνο με ρητή συγκατάθεση της Einhell Germany AG.

Με επιφύλαξη τεχνικών τροποποιήσεων

Ενημέρωση για το σέρβις

Σε όλες τις χώρες που αναφέρονται στην εγγύηση έχουμε αρμόδια συνεργεία που συνεργάζονται μαζί μας, η διεύθυνση των οποίων προκύπτει από την εγγύηση. Τα συνεργεία αυτά βρίσκονται στη διάθεσή σας για επισκευές, ανταλλακτικά ή αξεσουάρ ή για την αγορά αναλώσιμων.

Προσέξτε ότι στη συσκευή αυτή τα ακόλουθα εξαρτήματα υπόκεινται σε κοινή φθορά ή ότι χρειάζονται τα ακόλουθα αναλώσιμα.

Κατηγορία	Παράδειγμα
Φθειρόμενα εξαρτήματα*	Δόντια, μπαταρία, ψύκτρες
Αναλώσιμα υλικά/αναλώσιμα τμήματα*	
Ελλείψεις	

* δεν συμπεριλαμβάνονται υποχρεωτικά στο περιεχόμενο της συσκευασίας!

Σε περίπτωση ελαττωμάτων ή σφαλμάτων σας παρακαλούμε να δηλώστε την περίπτωση στο ίντερνετ στο www.Einhell-Service.com. Προσέξτε να περιγράψετε με ακρίβεια το σφάλμα και απαντήστε στις ακόλουθες ερωτήσεις:

- Λειτουργήσε σωστά η συσκευή ή είχε από την αρχή κάποιο ελάττωμα?
- Μήπως προσέξατε κάτι περίεργο προτού παρουσιαστεί το ελάττωμα (σύμπτωμα ή βλάβη)?
- Ποια δυσλειτουργία παρατηρείται στη συσκευή (κύριο σύμπτωμα)? Περιγράψτε αυτή τη δυσλειτουργία.

Εγγύηση

Αξιότιμη πελάτισσα, αξιότιμε πελάτη,

τα προϊόντα μας υπόκεινται σε αυστηρό έλεγχο ποιότητας. Εάν η συσκευή αυτή παρ'όλα αυτά κάποτε δεν λειτουργήσει άψογα, λυπούμαστε πολύ και σας παρακαλούμε να αποτανθείτε προς το τμήμα μας εξυπηρέτησης πελατών στην διεύθυνση που αναφέρεται στην κάρτα αυτή. Ευχαρίστως είμαστε και τηλεφωνικά στη διάθεσή σας στον αριθμό σέρβις που αναφέρεται στην κάρτα εγγύησης. Για την αξίωση της εγγύησης ισχύουν τα εξής:

1. Αυτοί οι όροι εγγύησης ισχύουν μόνο για καταναλωτές, δηλ. για φυσικά πρόσωπα που δεν χρησιμοποιούν το προϊόν αυτό ούτε για επαγγελματικούς σκοπούς ούτε για άλλη ανεξάρτητη απασχόληση. Αυτοί οι όροι εγγύησης ρυθμίζουν πρόσθετες παροχές εγγύησης που υπόσχεται ο πιο κάτω κατασκευαστής πέραν της νόμιμης εγγύησης στους αγοραστές των νέων συσκευών του. Δεν τίγονται από την εγγύηση αυτή οι νόμιμες αξιώσεις σας εγγύησης. Η εγγύησή μας σας παρέχεται δωρεάν.
2. Η εγγύηση επεκτείνεται αποκλειστικά και μόνο σε ελαττώματα σε μία συσκευή του πιο κάτω κατασκευαστή και που αφορούν ελαττώματα υλικού ή κατασκευής και περιορίζεται από την κρίση μας στην αποκατάσταση αυτών των ελαττωμάτων της συσκευής ή στην αντικατάστασή της. Παρακαλούμε να προσέξετε πως οι συσκευές μας δεν προορίζονται για επαγγελματική, βιοτεχνική ή βιομηχανική χρήση. Για το λόγο αυτό δεν συνάπτεται σύμβαση εγγύησης σε περίπτωση κατά την οποία η συσκευή χρησιμοποιήθηκε κατά τη διάρκεια της εγγύησης σε βιομηχανικές ή βιοτεχνικές επιχειρήσεις ή εάν εκτέθηκε σε παρόμοια εντατική χρήση.
3. Από την εγγύησή μας εξαιρούνται τα εξής:
 - Βλάβες της συσκευής που οφείλονται σε μη τήρηση των οδηγιών συναρμολόγησης ή σε όχι σωστή εγκατάσταση, μη τήρηση των οδηγιών χρήσης (όπως π.χ. σύνδεση σε εσφαλμένη τάση ή σε λάθος είδος ρεύματος) ή σε μη τήρηση των όρων συντήρησης και ασφαλείας ή σε περίπτωση έκθεσης της συσκευής σε ασυνήθιστες καιρικές συνθήκες ή σε έλλειψη φροντίδας και συντήρησης.
 - Βλάβες της συσκευής που οφείλονται σε καταχρηστική ή εσφαλμένη χρήση (όπως π.χ. υπερφόρτωση της συσκευής ή χρήση μη εγκεκριμένων εργαλείων ή αξεσουάρ), σε είσοδο ξένων αντικειμένων στη συσκευή (όπως π.χ. άμμος, πέτρες ή σκόνη, βλάβες μεταφοράς), άσκηση βίας ή ξένη επέμβαση (όπως π. χ. βλάβη από πτώση).
 - Βλάβες της συσκευής ή τμημάτων της συσκευής που οφείλονται σε συνήθη ή φυσική φθορά.
4. Η διάρκεια της εγγύησης ανέρχεται σε 24 μήνες και αρχίζει από την ημερομηνία της αγοράς της συσκευής. Οι αξιώσεις εγγύησης πρέπει να γερθούν πριν τη λήξη της διάρκειας της εγγύησης εντός δύο εβδομάδων από την διαπίστωση του ελαττώματος. Αποκλείονται αξιώσεις εγγύησης μετά την πάροδο της διάρκειας της εγγύησης. Η επισκευή ή η αντικατάσταση δεν συνεπάγεται την επέκταση της διάρκειας της εγγύησης ούτε την νέα έναρξη της διάρκειας της εγγύησης για τη συσκευή ή για ενδεχομένως χρησιμοποιηθέντα νέα ανταλλακτικά. Αυτό ισχύει και στην περίπτωση σέρβις επί τόπου.
5. Για την αξίωση της εγγύησης παρακαλούμε να δηλώσετε την ελαττωματική σας συσκευή στο: www.Einhell-Service.com. Να έχετε μαζί σας την απόδειξη της νέας συσκευής. Οι συσκευές που αποστέλλονται χωρίς αποδείξεις και χωρίς πινακίδα στοιχείων, αποκλείονται από την εγγύηση λόγω μη δυνατότητας ταξινόμησης. Εάν το ελάττωμα καλύπτεται από την εγγύηση, θα σας επιστραφεί αμέσως είτε η επισκευασμένη συσκευή είτε μία καινούργια συσκευή.

Ευχαρίστως επισκευάζουμε ελαττώματα της συσκευής έναντι πληρωμής, εάν τα ελαττώματα αυτά δεν καλύπτονται από την εγγύηση. Για το σκοπό αυτό παρακαλούμε να στείλετε τη συσκευή στη διεύθυνση του σέρβις μας.

Για αναλώσιμα και σε περίπτωση που λείπουν εξαρτήματα παραπέμπουμε στους περιορισμούς αυτής της εγγύησης σύμφωνα με τους πληροφορίες σέρβις αυτών των οδηγιών χρήσης.

Perigo!

Ao utilizar ferramentas, devem ser respeitadas algumas medidas de segurança para prevenir ferimentos e danos. Por conseguinte, leia atentamente este manual de instruções / estas instruções de segurança. Guarde-o num local seguro, para que o possa consultar sempre que necessário. Caso passe o aparelho a outras pessoas, entregue também este manual de instruções / estas instruções de segurança. Não nos responsabilizamos pelos acidentes ou danos causados pela não observância deste manual e das instruções de segurança.

Explicação dos símbolos no aparelho (figura 18):

1. Aviso!
2. Use óculos de proteção e capacete de proteção!
3. Mantenha o aparelho protegido da chuva ou da humidade!
4. Antes da colocação em funcionamento leia o manual de instruções!
5. Use luvas de proteção!
6. Mantenha as mãos afastadas dos dentes!
7. Mantenha a distância de segurança!
8. Perigo de vida devido a choque elétrico!
Mantenha uma distância suficiente entre o aparelho e os cabos de alta tensão que se encontram à superfície!
9. Nível de potência acústica garantido

1. Instruções de segurança

As instruções de segurança correspondentes encontram-se na brochura fornecida.

Aviso!

Leia todas as instruções de segurança, indicações, ilustrações e dados técnicos fornecidos com esta ferramenta elétrica. O incumprimento das indicações seguintes pode provocar choques elétricos, incêndios e/ou ferimentos graves.

Guarde todas as instruções de segurança e indicações para consultar mais tarde.

Este aparelho não se destina a ser usado por pessoas (inclusive crianças) com limitações físicas, sensoriais ou psíquicas e experiência ou conhecimento insuficientes, a não ser quando acompanhadas de uma pessoa responsável pela sua segurança ou que instrua sobre como se deve utilizar a máquina. As crianças devem ser

mantidas sob vigilância para garantir que não brincam com o aparelho.

2. Descrição do aparelho e material a fornecer**2.1 Descrição do aparelho (fig. 1/2)**

1. Estribo protetor da bateria (3 pçs.)
 - 1a. Estribo protetor da bateria esquerdo
 - 1b. Pega para estribo protetor da bateria
 - 1c. Estribo protetor da bateria direito
2. Encaixe da bateria
3. Interruptor para ligar/desligar
4. Pega de comando
5. Regulador das rotações
6. Porca de capa
7. Cinto peitoral
8. Suporte do cinto peitoral
9. Superfície
10. Tubo base
11. Porca de imobilização A
12. Tubo telescópico A
13. Porca de imobilização B
14. Tubo telescópico B
15. Porca de travamento
16. Desbloqueio
17. Unidade de varejo
18. Articulação
19. Dentes (8 unid.)
20. Suporte de parede
21. Chave de parafusos combinada
22. Parafuso de cabeça sextavada interior com anilha
23. Parafusos de montagem (3 unid.)

2.2 Material a fornecer

Com a ajuda da descrição do material a fornecer, verifique se o artigo se encontra completo. Caso faltem peças, dirija-se num prazo máximo de 5 dias úteis após a compra do artigo a um dos nossos Service Center ou ao ponto de venda onde adquiriu o aparelho, fazendo-se acompanhar de um talão de compra válido. Para o efeito, consulte a tabela da garantia que se encontra nas informações do serviço de assistência técnica no fim do manual.

- Abra a embalagem e retire cuidadosamente o aparelho.
- Remova o material da embalagem, assim como os dispositivos de segurança da embalagem e de transporte (caso existam).
- Verifique se o material a fornecer está completo

- Verifique se o aparelho e as peças acessórias apresentam danos de transporte.
- Se possível, guarde a embalagem até ao termo do período de garantia.

Perigo!

O aparelho e o material da embalagem não são brinquedos! As crianças não devem brincar com sacos de plástico, películas ou peças de pequena dimensão! Existe o perigo de deglutição e asfixia!

- Pega de comando
- Tubo telescópico
- Estribo protetor da bateria (3 pçs.)
- Cinto peitoral
- Unidade de varejo
- Dentes (8 unid.)
- Suporte de parede
- Chave de parafusos combinada
- Parafuso de cabeça sextavada interior com anilha
- Parafusos de montagem (3 unid.)
- Manual de instruções original
- Instruções de segurança

3. Utilização adequada

O varejador de azeitona e outras frutas sem fio serve para colher azeitonas, nozes, maçãs, peras, ameixas, cerejas e outra fruta caída.

A máquina só pode ser utilizada para os fins a que se destina. Qualquer outro tipo de utilização é considerado inadequado. Os danos ou ferimentos de qualquer tipo daí resultantes são da responsabilidade do utilizador/operador e não do fabricante.

Chamamos a atenção para o fato de os nossos aparelhos não terem sido concebidos para uso comercial, artesanal ou industrial. Não assumimos qualquer responsabilidade se o aparelho for utilizado no comércio, artesanato ou indústria ou em actividades equiparáveis.

4. Dados técnicos

Tensão de serviço: 18 V d.c.
 Classe de proteção: III
 Grau de proteção: IPX0
 Largura de trabalho: 28 - 53 cm

Dentes Ø: 5 mm
 Comprimento dos dentes: 31 cm
 Comprimento total mín. aprox.: 220 cm
 Comprimento total máx. aprox.: 310 cm
 Peso sem bateria: 4,3 kg

Atenção!

O aparelho é fornecido sem acumuladores nem carregador e só pode ser usado com os acumuladores de lítio da série Power X-Change!

Os acumuladores de lítio da série Power X-Change só podem ser carregados com o carregador Power X-Charger.

Perigo!

Ruído e vibração

Os valores de ruído e de vibração foram apurados de acordo com a EN 62841.

Nível de pressão acústica L_{pA} 80,2 dB(A)
 Incerteza K_{pA} 3 dB
 Nível de potência acústica L_{WA} medida
 88,2 dB(A)
 Incerteza K_{WA} 2,55 dB
 Nível de potência acústica L_{WA} garantido
 91 dB(A)

Use uma proteção auditiva.

O ruído pode provocar danos auditivos.

Valores totais de vibração (soma vectorial de três direções) apurados de acordo com a ISO 22867.

Punho sob carga

Punho (à frente)
 Valor de emissão de vibração a_h = 1,733 m/s²
 Incerteza K = 1,5 m/s²

Punho (atrás)

Valor de emissão de vibração a_h = 1,878 m/s²
 Incerteza K = 1,5 m/s²

Os valores totais de vibração e os valores de emissão de ruídos indicados foram medidos segundo um método de ensaio normalizado e podem ser utilizados para a comparação de uma ferramenta elétrica com outra.

Os valores totais de vibração e os valores de emissão de ruídos indicados também podem ser utilizados para um cálculo provisório da carga.

Aviso:

As emissões de vibração e de ruído podem divergir dos valores indicados durante a utilização efetiva da ferramenta elétrica, consoante o tipo de utilização da mesma, em especial, o tipo de peça a trabalhar.

Reduza a produção de ruído e de vibração para o mínimo!

- Utilize apenas aparelhos em bom estado.
- Limpe e faça a manutenção do aparelho regularmente.
- Adapte o seu modo de trabalho ao aparelho.
- Não sobrecarregue o aparelho.
- Se necessário, submeta o aparelho a uma verificação.
- Desligue o aparelho, quando este não estiver a ser utilizado.
- Use luvas.

Cuidado!**Riscos residuais**

Mesmo quando esta ferramenta elétrica é utilizada adequadamente, existem sempre riscos residuais. Dependendo do formato e do modelo desta ferramenta elétrica podem ocorrer os seguintes perigos:

- Lesões pulmonares, caso não seja utilizada uma máscara de proteção para pó adequada.
- Lesões auditivas, caso não seja utilizada uma proteção auditiva adequada.
- Danos para a saúde resultantes das vibrações na mão e no braço, caso a ferramenta seja utilizada durante um longo período de tempo ou se não for operada e feita a manutenção de forma adequada.
- Ferimentos e danos materiais causados por peças projetadas.

5. Antes da colocação em funcionamento

O aparelho é fornecido sem acumuladores nem carregador e só pode ser usado com os acumuladores de lítio da série Power X-Change!

Cuidado! Monte o acumulador só depois de o aparelho estar totalmente montado e de serem efectuados todos os ajustes. Quando efectuar trabalhos no aparelho, use sempre luvas de protecção, de forma a evitar ferimentos.

5.1 Montagem**5.1.1 Montar o estribo protetor da bateria na carcaça da pega de comando**

Nota: Para a montagem, utilize a chave de parafusos combinada fornecida (fig. 2 / pos. 21).

1. Fig. 3a: Pressione os encaixes dos parafusos do estribo protetor da bateria esquerdo (pos. 1a) nos furos previstos para o efeito na carcaça da pega de comando (pos. 4a).
2. Fig. 3b: Empurre a pega (pos. 1b) contra o estribo protetor da bateria esquerdo (pos. 1a).
3. Fig. 3c: Pressione o estribo protetor da bateria direito (pos. 1c) para dentro da pega (pos. 1b) e da carcaça da pega de comando.
4. Fig. 3d: Com os três parafusos de montagem (pos. 23), aparafuse os estribos protetores da bateria esquerdo e direito, a partir do lado direito.
5. Fig. 3e-3f: Insira o parafuso de cabeça sextavada interior com anilha (pos. 22) através do estribo protetor da bateria direito e da pega e aparafuse ambos ao estribo protetor da bateria esquerdo.

5.1.2 Montar os dentes na articulação

Fig. 4: Pressione os dentes (pos. 19) nos encaixes (pos. 18a) da articulação. Os dentes ficam bloqueados com um „clique“ audível.

5.1.3 Ligar o tubo base à carcaça da pega de comando

Fig. 5a - 5c: Nota: A lingueta (pos. 10a) no tubo base deve corresponder à ranhura-guia (pos. 4b) na carcaça da pega de comando. Insira o tubo base (pos. 10) até ao rebordo (pos. 10b) na carcaça da pega de comando e fixe-o com a porca de capa (pos. 6).

5.1.4 Ligar o tubo telescópico B à unidade de varejo

Fig. 6a - 6c: Nota: A lingueta (pos. 14a) no tubo telescópico B (pos. 14) deve corresponder à ranhura-guia (pos. 17a) da unidade de varejo (pos. 17).

Insira o tubo telescópico B (pos. 14) até ao anel (pos. 14b) na unidade de varejo e fixe-o com a porca de travamento (pos. 15). Assim, as duas peças ficam travadas entre si.

5.1.5 Montar o cinto peitoral

Fig. 7: Engate o mosquetão (pos. 7a) do cinto peitoral (pos. 7) no suporte da alça (pos. 8).

5.2 Desmontagem

5.2.1 Remover os dentes da articulação

Fig. 8a – 8b: Pressione lateralmente, p. ex. com a chave de parafusos combinada (fig. 2 / pos. 21), nas quatro superfícies assinaladas com cores (pos. 18b). Assim, desbloqueia dois dentes interiores e dois dentes exteriores e pode puxá-los para fora dos encaixes (pos. 18a).

5.2.2 Remover a carcaça da pega de comando do tubo base

Desenrosque completamente a porca de capa (fig. 5c / pos. 6) e retire a carcaça da pega de comando.

5.2.3 Remover a unidade de varejo do tubo telescópico B

Fig. 9: Empurre o desbloqueio (pos. 16) para a frente, desenrosque completamente a porca de travamento (pos. 15) e retire a unidade de varejo.

5.3. Ajustes

5.3.1 Ajustar o tubo telescópico (fig. 10)

1. Abra as porcas de travamento do tubo telescópico (pos. 11 + pos. 13) rodando-as para a esquerda.
2. Extraia os tubos telescópicos (pos. 12 + pos. 14) até estes se encontrarem na altura de trabalho necessária.
3. Feche as porcas de travamento do tubo telescópico (pos. 11 + pos. 13) rodando-as para a direita.

5.3.2 Colocar o cinto peitoral e ajustar

Aviso! Ao trabalhar, use sempre um cinto peitoral. Desligue sempre o aparelho antes de soltar o cinto peitoral. Existe o perigo de ferimento.

1. Fig. 11: Coloque o cinto peitoral (pos. 7) por cima do ombro.
2. Fig. 7: Ajuste o comprimento do cinto de modo que o suporte do cinto peitoral (pos. 8) fique à altura da anca. Se necessário, o suporte do cinto peitoral (pos. 8) pode ser deslocado no tubo base. Para tal solte a porca de orelhas (pos. 8a) no suporte do cinto peitoral, desloque o suporte do cinto peitoral e volte a apertar a porca de orelhas.
3. Fig. 12: O cinto peitoral está equipado com uma fivela. Se for necessário colocar o aparelho rapidamente sobre o chão, comprima o gancho.

5.4 Montagem da bateria (fig. 13)

Prima a tecla de engate (C) da bateria e empurre a bateria para o encaixe previsto para o efeito. Assim que a bateria se encontrar na posição representada na fig. 13, certifique-se de que a tecla de engate engata! A desmontagem da bateria é realizada na sequência inversa!

5.5 Carregar o acumulador (fig. 13-14)

1. Retirar o pack de acumuladores do aparelho, premindo para isso o botão de engate (C).
2. Verifique se a tensão de rede indicada na placa de características corresponde à tensão de rede existente. Ligue a ficha de alimentação do carregador à tomada. O LED verde começa a piscar.
3. Insira o acumulador no carregador.
4. No ponto „Visor do carregador“, encontra uma tabela com os significados da indicação LED no carregador.

O acumulador pode aquecer um pouco durante o carregamento. É normal que isso ocorra.

Se o pack de acumuladores não carregar, verifique

- se existe tensão de rede na tomada
- ou se existe um contacto correcto nos contactos de carregamento.

Se continuar a não ser possível carregar o pack de acumuladores, envie

- o carregador
- e o pack de acumuladores

para o nosso serviço de assistência técnica.

Para o envio correto, contacte o nosso serviço de assistência técnica ou o ponto de venda onde adquiriu o aparelho.

Ao enviar ou eliminar baterias ou o aparelho sem fio, certifique-se de que estes são embalados individualmente em sacos de plástico para evitar curto-circuitos e incêndios!

Tendo em vista uma longa vida útil do pack de baterias, deve providenciar o seu recarregamento atempado. Isto é absolutamente necessário se verificar que a capacidade do aparelho está a diminuir. Nunca deixe o pack de baterias descarregar-se completamente. Esta situação poderia provocar uma avaria no pack de baterias!

5.6 Indicação da capacidade do acumulador (fig. 15)

Prima o interruptor para obter a indicação da capacidade do acumulador (A). O indicador da capacidade do acumulador (B) indica-lhe o nível de carga do acumulador através de 3 LEDs.

Acendem-se os 3 LEDs:

O acumulador está completamente carregado.

Acendem 2 ou 1 LEDs:

O acumulador dispõe de carga residual suficiente.

1 LED a piscar:

O acumulador está vazio, carregue-o.

Todos os LEDs a piscar:

A temperatura da bateria não foi alcançada. Remova a bateria do aparelho e deixe-a um dia à temperatura ambiente. Se o erro voltar a ocorrer, a bateria sofreu uma descarga total e tem defeito. Remova a bateria do aparelho. Uma bateria com defeito nunca mais pode voltar a ser usada ou carregada.

6. Operação

Respeite as disposições legais que regulam a protecção contra o ruído, pois estas podem divergir de local para local.

Cuidado! Ao trabalhar, use sempre um cinto peitoral. Desligue sempre o aparelho antes de soltar o cinto peitoral. Existe o perigo de ferimento.

- Ajuste o cinto peitoral, o suporte do cinto peitoral e o aparelho sempre consoante as suas necessidade.

6.1 Ligar/desligar (fig. 16)

Segure o aparelho com as duas mãos pelas pegas e superfícies existentes de modo que a mão se encerre completamente sobre a pega.

- a) Se premir o interruptor para ligar/desligar (pos. 3) durante menos de 2 segundos, o aparelho liga-se brevemente e desliga-se assim que soltar o interruptor para ligar/desligar.
- b) Se premir o interruptor para ligar/desligar (pos. 3) durante pelo menos 2 segundos, o aparelho fica ligado. Para desligar, volte a acionar o interruptor para ligar/desligar.

6.2 Regulação das rotações (fig. 16)

O aparelho está equipado com uma regulação das rotações eletrónica que permite ajustar a velocidade do movimento de varejo. Para o efeito, rode o regulador das rotações (pos. 5) para a posição pretendida. Opere o aparelho apenas com as rotações necessárias e não deixe que estas aumentem desnecessariamente.

1 = rotações mínimas
(movimento de varejo lento)

7 = rotações máximas
(movimento de varejo rápido)

7. Trabalhar

1. Segure o aparelho pela pega de comando com uma mão (fig. 1 / pos. 4) e pela superfície com a outra mão (fig. 1 / pos. 9) de modo que a mão se encerre completamente sobre a pega de comando e a superfície. Se necessário, também podem ser utilizadas a superfície e a pega do estribo protetor da bateria (fig. 1 / pos. 1). No entanto, tenha especial cuidado ao fazê-lo, pois não tem a mão no interruptor para ligar/desligar e, como tal, não consegue desligar imediatamente o aparelho em caso de perigo.
2. Vareje os ramos inferiores e exteriores suspensos de cima para baixo. Para o efeito, geralmente pode deixar os tubos telescópicos retraídos.
3. Vareje os ramos superiores de cima para baixo. Tenha em atenção que, devido ao efeito alavanca, o aparelho pode tornar-se muito pesado se os tubos telescópicos estiverem completamente estendidos.

8. Limpeza, manutenção e encomenda de peças sobressalentes

Perigo!

Retire o pack de acumuladores sempre que sejam realizados trabalhos de limpeza e de manutenção.

8.1 Limpeza

- Mantenha os punhos limpos de óleo para que possa segurar sempre em segurança.

- Para limpar o aparelho, nunca o mergulhe em água ou noutros líquidos.
- Remova os detritos que se encontram nas coberturas de protecção com uma escova.
- Mantenha os dispositivos de segurança, ranhuras de ventilação e a carcaça do motor o mais limpo possível. Esfregue o aparelho com um pano limpo ou sobre com ar comprimido a baixa pressão.
- Aconselhamos a limpar o aparelho directamente após cada utilização.
- Limpe regularmente o aparelho com um pano húmido e um pouco de sabão. Não utilize detergentes ou solventes; estes podem corroer as peças de plástico do aparelho. Certifique-se de que não entra água para o interior do aparelho. A entrada de água num aparelho eléctrico aumenta o risco de choque eléctrico.

8.3 Manutenção

No interior do aparelho não existem quaisquer peças que necessitem de manutenção.

8.3 Encomenda de peças sobressalentes:

Ao encomendar peças sobressalentes, devem-se fazer as seguintes indicações:

- Tipo da máquina
- Número de artigo da máquina
- Número de identificação da máquina
- Número da peça sobressalente necessária

Pode encontrar os preços e informações actuais em www.Einhell-Service.com

Dentes de substituição ref.^a 34.052.31

9. Armazenagem

- Antes da armazenagem limpe a faça a manutenção do aparelho
- Guarde o aparelho e os respectivos acessórios em local escuro, seco e sem risco de formação de gelo, fora do alcance das crianças. A temperatura ideal de armazenamento situa-se entre os 5 e os 30 °C. Guarde a ferramenta eléctrica na embalagem original.

9.1 Suporte de parede (fig. 17)

Pode utilizar o suporte de parede para a armazenagem (fig. 2 / pos. 20).

Cuidado! Certifique-se de que não se encontram quaisquer cabos eléctricos ou outras instalações (p. ex. tubos de água) na área dos furos. Certi-

fique-se do assento horizontal do suporte de parede. Utilize apenas material de fixação adequado numa parede sólida.

1. Marque horizontalmente as posições de ambos os furos numa parede sólida. Os furos têm uma distância de 90 mm entre eles.
2. Em seguida, faça os furos na parede e insira buchas adequadas. Posicione os furos do suporte de parede sobre os furos na parede e fixe-o com parafusos adequados.
3. Pressione o tubo base (pos. 10) contra o suporte de parede (pos. 20).

10. Transporte

Fixe o aparelho durante o transporte para evitar danos ou ferimentos.

11. Eliminação e reciclagem

O aparelho encontra-se dentro de uma embalagem para evitar danos de transporte. Esta embalagem é matéria-prima, podendo ser reutilizada ou reciclada. O aparelho e os respetivos acessórios são de diferentes materiais, como p. ex. o metal e o plástico. Não deite os aparelhos defeituosos para o lixo doméstico. Para uma eliminação ecologicamente correcta, o aparelho deve ser entregue num local de recolha adequado. Se não tiver conhecimento de nenhum local de recolha, informe-se junto da sua administração autárquica.

12. Plano de localização de falhas

Perigo!

Antes de realizar a localização de falhas, desligue o aparelho e remova a bateria.

A seguinte tabela indica os sintomas de falha e descreve o modo como pode obter uma resolução no caso de a sua máquina não trabalhar bem. Se com esta tabela não conseguir localizar e eliminar o problema, dirija-se à oficina do serviço de assistência técnica.

Anomalia	Possível causa	Solução
O aparelho não funciona	<ul style="list-style-type: none">- Bateria vazia- Bateria não inserida corretamente	<ul style="list-style-type: none">- Carregue a bateria- Remova a bateria e volte a inseri-la

13. Visor do carregador

Estado do visor		Significado e medida a adotar
LED vermelho	LED verde	
Desligado	A piscar	Operacionalidade O carregador está ligado à rede e encontra-se operacional; o acumulador não está no carregador.
Ligado	Desligado	Carregamento O carregador carrega o acumulador no modo de carregamento rápido. Os tempos de carregamento correspondentes encontram-se diretamente no carregador. Nota! Os tempos de carregamento reais podem diferir dos tempos de carregamento indicados em função da carga de acumulador disponível.
Desligado	Ligado	O acumulador está carregado e está operacional. (READY TO GO) De seguida, é comutado para um carregamento parcial até estar totalmente carregado. Para tal, deixe o acumulador aprox. mais 15 min. no carregador. Medida a adotar: Remova o acumulador do carregador. Desligue o carregador da rede.
A piscar	Desligado	Carregamento condicionado O carregador encontra-se no modo de carregamento moderado. Aqui, por motivos de segurança, o acumulador é carregado mais lentamente, precisando de mais tempo até estar carregado. Tal pode dever-se às seguintes causas: - O acumulador passou muito tempo sem ser carregado. - A temperatura do acumulador não se encontra na faixa ideal. Medida a adotar: Aguarde até o carregamento estar concluído; o acumulador pode, no entanto, continuar a ser carregado.
A piscar	A piscar	Falha Já não é possível efetuar o carregamento. O acumulador tem um defeito. Medida a adotar: Um acumulador com defeito não deve voltar a ser carregado. Remova o acumulador do carregador.
Ligado	Ligado	Temperatura anómala O acumulador está demasiado quente (p. ex. radiação solar direta) ou demasiado frio (abaixo dos 0° C) Medida a adotar: Retire o acumulador e guarde-o 1 dia à temperatura ambiente (a aprox. 20° C).



Só para países da UE

Não deite as ferramentas eléctricas para o lixo doméstico!

Segundo a directiva europeia 2012/19/CE relativa aos resíduos de equipamentos eléctricos e electrónicos e a respectiva transposição para o direito interno, as ferramentas eléctricas usadas têm de ser recolhidas separadamente e entregues nos locais de recolha previstos para o efeito.

Alternativa de reciclagem relativa à solicitação de devolução:

O proprietário do aparelho eléctrico, no caso de não optar pela devolução, é obrigado a reciclar adequadamente o aparelho eléctrico. Para tal, o aparelho usado também pode ser entregue a um ponto de recolha que trate da eliminação de resíduos, respeitando a legislação nacional sobre resíduos e respectiva reciclagem. Não estão abrangidos os meios auxiliares e os acessórios sem componentes electrónicos, que acompanham os aparelhos usados.

Na eliminação, certifique-se de que a bateria e a lâmpada (p. ex. lâmpada incandescente) foram retiradas do aparelho.

A reprodução ou duplicação, mesmo que parcial, da documentação e dos anexos dos produtos carece da autorização expressa da Einhell Germany AG.

Reservado o direito a alterações técnicas

Informações do serviço de assistência técnica

Estamos representados em todos os países mencionados no certificado de garantia por agentes autorizados competentes, cujos contactos poderá encontrar no certificado de garantia. Estes encontram-se ao seu dispor para todos os serviços de que necessita, tais como reparações, fornecimento de peças sobressalentes e peças desgastadas ou a aquisição de consumíveis.

Deve-se ter em atenção que, neste produto, as seguintes peças estão sujeitas a um desgaste natural ou decorrente da sua utilização, ou então são necessárias como consumíveis.

Categoria	Exemplo
Peças de desgaste*	Dentes, bateria, escovas de carvão
Consumíveis/peças consumíveis*	
Peças em falta	

* não incluído obrigatoriamente no material a fornecer!

Em caso de deficiências ou erros, pedimos-lhe que comunique o problema através da página de Internet www.Einhell-Service.com. Certifique-se de que faz uma descrição exacta do problema, respondendo sempre às seguintes questões:

- O aparelho já funcionou alguma vez ou possui o defeito desde o início?
- Antes do surgimento do defeito, apercebeu-se de algo estranho (sintoma antes do defeito)?
- Na sua opinião, que erro de funcionamento apresenta o aparelho (sintoma principal)?
Descreva este erro de funcionamento.

Certificado de garantia

Estimado(a) cliente,

os nossos produtos são submetidos a um rigoroso controlo de qualidade. Se, ainda assim, o aparelho não funcionar nas devidas condições, lamentamos esse facto e pedimos-lhe que se dirija ao nosso serviço de assistência técnica na morada indicada no presente certificado de garantia. Se preferir, também pode contactar-nos telefonicamente através do número de assistência técnica indicado. O exercício dos direitos de garantia está sujeito às seguintes condições:

1. As presentes condições de garantia dirigem-se exclusivamente aos consumidores, ou seja, pessoas naturais, que não desejam utilizar este produto quer no âmbito da sua actividade comercial quer de outra actividade independente. As presentes condições de garantia regem as prestações de garantia adicionais com que o fabricante abaixo designado se compromete, além dos termos legais de garantia, para com os compradores dos seus novos aparelhos e não afectam os seus direitos legais de garantia. O nosso serviço de garantia é prestado gratuitamente.
2. O serviço de garantia cobre exclusivamente as deficiências num novo aparelho adquirido do fabricante abaixo designado, e que sejam decorrentes de erros de material ou de fabrico comprovados, e está, por nossa opção, limitado à eliminação de tal falta no aparelho ou à substituição do mesmo. Chamamos a atenção para o facto de os nossos aparelhos não terem sido concebidos para uso comercial, artesanal ou profissional. Não haverá, por isso, lugar a um contrato de garantia no caso de o aparelho ter sido utilizado, dentro do período de garantia, em empresas do sector comercial, artesanal ou industrial ou actividades equiparáveis.
3. Excluídos pela nossa garantia estão:
 - Danos no aparelho resultantes da inobservância das instruções de montagem ou de uma instalação incorrecta, da inobservância do manual de instruções (como p. ex. a ligação a uma tensão de rede ou tipo de corrente errada) ou da inobservância das disposições de segurança ou da exposição do aparelho a condições ambientais anormais ou de uma conservação e manutenção insuficientes.
 - Danos no aparelho resultantes de utilizações abusivas ou indevidas (como p. ex. uma sobrecarga do aparelho ou utilização de ferramentas de trabalho ou acessórios não autorizados), a penetração de corpos estranhos no aparelho (como p. ex. areia, pedras ou pó, danos de transporte), o uso de força ou impactos externos (como p. ex. danos resultantes de quedas).
 - Danos no aparelho ou nas peças do aparelho associados a um desgaste decorrente do uso, um desgaste natural habitual ou de outro tipo.
4. O período de garantia é de 24 meses a contar da data de compra do aparelho. Os direitos de garantia devem ser reclamados dentro do período de garantia, no prazo de duas semanas após ter sido detectado o defeito. Está excluída a reclamação de direitos de garantia após o termo do período de garantia. A reparação ou a substituição do aparelho não implica o prolongamento do período de garantia nem dá origem à contagem de um novo período de garantia para o aparelho ou para eventuais peças sobressalentes montadas no mesmo. O mesmo se aplica no caso de a assistência técnica ter sido prestada no local.
5. Para activar a garantia, denuncie o aparelho defeituoso em: www.Einhell-Service.com. Tenha à disposição o talão ou outro comprovativo de compra do aparelho novo. Os aparelhos enviados sem o respectivo comprovativo ou sem a placa de características, serão excluídos pelo serviço de garantia devido à falta de atribuição. Se o defeito do aparelho estiver abrangido pelo nosso serviço de garantia, ser-lhe-á imediatamente enviado um aparelho novo ou reparado.

Naturalmente, também teremos todo o gosto em efectuar reparações que não estão, ou deixaram de estar, abrangidas pelo serviço de garantia. Nesse caso, terá de suportar os custos da reparação. Para este efeito, deverá enviar o aparelho para a morada do nosso serviço de assistência técnica.

Para peças de desgaste, consumíveis e em falta, consulte as restrições desta garantia, de acordo com as informações do serviço de assistência técnica deste manual de instruções.

Opasnost!

Prilikom uporabe uređaja morate se pridržavati sigurnosnih propisa kako biste spriječili nastanak ozljeda i šteta. Zato pažljivo pročitajte ove upute za uporabu/sigurnosne napomene. Dobro ih sačuvajte tako da vam informacije u svako doba budu na raspolaganju. Ako biste ovaj uređaj trebali predati drugim osobama, molimo da im proslijedite i ove upute za uporabu. Ne preuzimamo jamstvo za štete nastale zbog nepridržavanja ovih uputa za uporabu i sigurnosnih napomena.

Tumačenje simbola na uređaju (slika 18):

1. Upozorenje!
2. Nosite zaštitu za oči i glavu!
3. Zaštitite uređaj od kiše i vlage!
4. Prije puštanja uređaja u rad pročitajte upute za uporabu!
5. Nosite zaštitne rukavice!
6. Ruke držite dalje od zubaca!
7. Držite sigurnosni razmak!
8. Opasnost za život uslijed strujnog udara! Držite dovoljan razmak s uređajem od nadzemnih visokonaponskih vodova!
9. Zajamčen intenzitet buke

1. Sigurnosne napomene

Odgovarajuće sigurnosne napomene pronaći ćete u priloženoj bilježnici.

Upozorenje!

Pročitajte sve sigurnosne napomene, upute, ilustracije i tehničke podatke koje ima ovaj elektroalat. Nepridržavanje sljedećih uputa može imati za posljedicu električni udar, požar i/ili teške ozljede.

Sačuvajte sve sigurnosne napomene i upute za ubuduće.

Ovaj uređaj ne smiju koristiti osobe (uključujući djecu) s ograničenim fizičkim, osjetilnim ili psihičkim osobinama ili one bez iskustva i/ili znanja, već bi trebale biti pod nadzorom osobe nadležne za njihovu sigurnost ili od nje primiti upute za korištenje uređaja. Djeca trebaju biti pod nadzorom, kako bismo se uvjerali da se ne igraju uređajem.

2. Opis uređaja i sadržaj isporuke**2.1 Opis uređaja (slika 1/2)**

1. Sigurnosna šipka baterije (trodjelna)
 - 1a. Lijeva sigurnosna šipka baterije
 - 1b. Ručka za sigurnosnu šipku baterije
 - 1c. Desna sigurnosna šipka baterije
2. Držač baterije
3. Sklopka za uključivanje/isključivanje
4. Ručica za upravljanje
5. Regulator broja okretaja
6. Prebačajna matica
7. Remen za nošenje
8. Držač remena za nošenje
9. Površina za držanje
10. Osnovna cijev
11. Sigurnosna matica A
12. Teleskopska cijev A
13. Sigurnosna matica B
14. Teleskopska cijev B
15. Zaporna matica
16. Otključavanje
17. Jedinica za trešnju
18. Zglob
19. Zupci (8 kom.)
20. Zidni držač
21. Kombinirani odvijač
22. Vijak s unutarnjim šesterokutom s podloškom
23. Montažni vijci (3 kom.)

2.2 Sadržaj isporuke

Molimo vas da pomoću opisanog sadržaja isporuke provjerite cjelovitost artikla. Ako su neki dijelovi neispravni, nakon kupnje artikla obratite se našem servisnom centru ili prodajnom mjestu najkasnije u roku od 5 radnih dana uz predočenje važeće potvrde o kupnji. Molimo vas da u vezi s tim obratite pozornost na tablicu o jamstvu u informacijama o servisu na kraju uputa.

- Otvorite pakovinu i pažljivo izvadite uređaj.
- Uklonite ambalažu kao i dijelove za sigurnost pakiranja / za sigurnost tijekom transporta (ako postoje).
- Provjerite je li sadržaj isporuke cjelovit.
- Prekontrolirajte postoje li na uređaju i dijelovima pribora transportna oštećenja.
- Po mogućnosti sačuvajte pakovinu do isteka jamstvenog roka.

Opasnost!

Uređaj i materijal pakovine nisu igračke za djecu! Djeca se ne smiju igrati plastičnim vrećicama, folijama i sitnim dijelovima! Postoji opasnost da ih progutaju i tako se uguše!

- Ručica za upravljanje
- Teleskopska cijev
- Sigurnosna šipka baterije (trodjelna)
- Remen za nošenje
- Jedinica za trešnju
- Zupci (8 kom.)
- Zidni držač
- Kombinirani odvijač
- Vijak s unutarnjim šesterokutom s podloškom
- Montažni vijci (3 kom.)
- Originalne upute za uporabu
- Sigurnosne napomene

3. Namjenska uporaba

Bežični tresać za masline/voće služi za branje maslina, oraha, jabuka, krušaka, šljiva, krušaka i drugih plodova.

Uređaj se smije koristiti samo namjenski. Svaka drugačija uporaba nije namjenska. Za štete ili ozljede svih vrsta nastale zbog nenamjenskog korištenja odgovoran je korisnik/rukovatelj a nikako proizvođač.

Molimo da obratite pozornost na to da naši uređaji nisu pogodni za korištenje u komercijalne, obrtničke ili industrijske svrhe. Ne preuzimamo jamstvo ako se uređaj koristi u komercijalne i industrijske svrhe kao i u sličnim djelatnostima.

4. Tehnički podaci

Radni napon: 18 V d.c.
 Klasa zaštite: III
 Vrsta zaštite: IPX0
 Radna širina: 28 - 53 cm
 Zupci Ø: 5 mm
 Dužina zubaca: 31 cm
 Ukupna dužina min. otprilike: 220 cm
 Ukupna dužina maks. otprilike: 310 cm
 Težina bez baterije: 4,3 kg

Pozor!

Uređaj se isporučuje bez akumulatora i punjača i smije se koristiti samo s Li ionskim akumulatorom serije Power X-Change!

Li-Ion baterije serije Power X-Change smiju se puniti samo s Power X punjačem.

Opasnost!

Buka i vibracije

Vrijednosti buke i vibracija određene su prema normi EN 62841.

Razina zvučnog tlaka L_{pA} 80,2 dB(A)
 Tolerancija K_{pA} 3 dB
 Izmjereni intenzitet buke L_{WA} 88,2 dB(A)
 Tolerancija K_{WA} 2,55 dB
 Zajamčeni intenzitet buke L_{WA} 91 dB(A)

Nosite zaštitu za sluh.

Buka može utjecati na gubitak sluha.

Ukupne vrijednosti vibracija (vektorski zbroj triju pravaca) određene su prema normi ISO 22867.

Ručka pod opterećenjem

Ručka (prednja)

Vrijednost emisije vibracija $a_n = 1,733 \text{ m/s}^2$
 Tolerancija $K = 1,5 \text{ m/s}^2$

Ručka (straga)

Vrijednost emisije vibracija $a_n = 1,878 \text{ m/s}^2$
 Tolerancija $K = 1,5 \text{ m/s}^2$

Navedene ukupnevrijednosti vibracija i vrijednosti emisije buke izmjerene su prema normiranom postupku kontrole i mogu se koristiti u svrhu usporedbe jednog elektroalata s drugim.

Navedene ukupne vrijednosti vibracija i vrijednosti emisije buke također se mogu koristiti za privremenu procjenu opterećenja.

Upozorenje:

Ovisno o načinu korištenja elektroalata i osobito vrsti obrađivanog radnog komada, emisije vibracije i buke mogu se razlikovati od navedenih vrijednosti tijekom stvarnog korištenja elektroalata.

Ograničite stvaranje buke i vibracija na minimum!

- Koristite samo besprijeorne uređaje.
- Redovito čistite i održavajte uređaj.
- Svoj način rada prilagodite uređaju.
- Nemojte preopterećivati uređaj.
- Po potrebi predajte uređaj na kontrolu.
- Isključite uređaj kad ga ne koristite.
- Nosite zaštitne rukavice.

Oprez!**Ostali rizici**

Čak i kad se ovi elektroalati koriste propisno, uvijek postoje neki drugi rizici. Sljedeće opasnosti mogu nastati vezi s izvedbom i konstrukcijom elektroalata:

- Oštećenja pluća ako se ne nosi prikladna maska za zaštitu od prašine.
- Oštećenja sluha ako se ne nosi prikladna zaštita za sluh.
- Zdravstveni problemi koji nastaju kao posljedica vibracija na šaku-ruku u slučaju da se uređaj koristi tijekom dužeg vremena ili se nepropisno koristi i održava.
- Ozljede i materijalne štete uzrokovane odbačenim dijelovima.

5. Prije puštanja u pogon

Uređaj se isporučuje bez akumulatora i punjača i smije se koristiti samo s Li ionskim akumulatorom serije Power X-Change!

Oprez! Stavite akumulator tek nakon što je uređaj u potpunosti montiran i nakon što su izvršena sva podešavanja. Uvijek nosite zaštitne rukavice dok radite na uređaju kako biste izbjegli ozljede.

5.1 Montaža**5.1.1 Montaža sigurnosne šipke baterije na kućište ručice za rukovanje**

Napomena: Za montažu upotrijebite priloženi kombinirani odvijač (sl. 2 / pol. 21).

1. Sl. 3a: Pritisnite vrhove vijaka lijeve sigurnosne šipke baterije (pol. 1a) u predviđene rupe na kućištu ručice za upravljanje (pol. 4a).
2. Sl. 3b: Gurnite ručicu (pol. 1b) na lijevu sigurnosnu šipku baterije (pol. 1a).
3. Sl. 3c: Pritisnite desnu sigurnosnu šipku baterije (pol. 1c) u ručku (pol. 1b) i kućište ručice za upravljanje.
4. Sl. 3d: Pomoću tri montažna vijaka (pol. 23) zavrnite počevši s desne strane lijevu i desnu sigurnosnu šipku baterije zajedno.
5. Sl. 3e-3f: Umetnite vijak s unutarnjim šesterokutom s podloškom (pol. 22) kroz desnu sigurnosnu šipku baterije i ručicu te oboje pričvrstite lijevom sigurnosnom šipkom baterije.

5.1.2 Montaža zubaca na zglob

Sl. 4: Pritisnite zupce (pol. 19) u prihvate (pol. 18a) na zglobu. Zupci se zaključavaju uz zvučni klik.

5.1.3 Spajanje osnovne cijevi s kućištem ručice za rukovanje

Sl. 5a - 5c: Napomena: Vodeća opruga (pol. 10a) na osnovnoj cijevi mora odgovarati vodećem utoru (pol. 4b) na kućištu ručice za upravljanje. Utaknite osnovnu cijev (pol. 10) do ruba (pol. 10b) na kućište ručice za upravljanje i zavrnite s prebačajnom maticom (pol. 6).

5.1.4 Spajanje teleskopske cijevi B na jedinicu za trešnju

Sl. 6a - 6c: Napomena: Vodeća opruga (pol. 14a) na teleskopskoj cijevi B (pol. 14) mora odgovarati vodećem utoru (pol. 17a) jedinice za trešnju (pol. 17).

Umetnite teleskopsku cijev B (pol. 14) do prstena (pol. 14b) u jedinicu za trešnju i čvrsto je pričvrstite zapornom maticom (pol. 15). Pri tom su oba dijela su zaključana zajedno.

5.1.5 Montaža remena za nošenje

Sl. 7: Zakvačite karabiner (pol. 7 a) remena za nošenje (pol. 7) na držač remena za nošenje (pol. 8).

5.2 Demontaža**5.2.1 Uklanjanje zubaca od zgloba**

Sl. 8a - 8b: Pritisnite npr. kombiniranim odvijačem (sl. 2 / pol. 21) bočno na četiri obojene površine (pol. 18b). Dva unutarnja odnosno dva vanjska zupca su otključana i mogu se izvući iz prihvata (pol. 18a).

5.2.2 Uklanjanje kućišta ručice od osnovne cijevi

Odvrnite prebačajnu maticu (sl. 5c/pol. 6) do kraja i skinite kućište ručice za upravljanje.

5.2.3 Uklonite jedinicu za trešnju s teleskopske cijevi B

Sl. 9: Gurnite otključavanje (pol. 16) prema naprijed, potpuno odvrnite zapornu maticu (pol. 15) i povucite jedinicu za trešnju.

5.3 Postavke

5.3.1 Namještanje teleskopske cijevi (sl. 10)

1. Otvorite zaporne matice teleskopske cijevi (pol. 11 + pol. 13) okretanjem ulijevo.
2. Izvucite teleskopske cijevi (pol. 12 + pol. 14) koliko je potrebno za određenu radnu visinu.
3. Zavrnite zaporne matice teleskopske cijevi (pol. 11 + pol. 13) okretanjem udesno.

5.3.2 Stavljanje i namještanje remena za nošenje

Upozorenje! Za vrijeme rada uvijek nosite remen za nošenje. Uvijek prije nego što skinete remen za nošenje isključite uređaj. U suprotnom postoji opasnost od ozljeđivanja.

1. Sl. 11: Stavite remen za nošenje (pol. 7) preko ramena.
2. Sl. 7: Namjestite duljinu remena tako da se držač remena za nošenje (pol. 8) nalazi u visini kukova. Po potrebi se može držač remena za nošenje (pol. 8) pomaknuti na osnovnoj cijevi. Za to otpustite krilne matice (pol. 8 a) na držaču remena za nošenje, držač remena za nošenje pomaknite i krilne matice ponovno zategnite.
3. Sl. 12: Remen za nošenje ima kopču. Ako je potrebno brzo odložiti uređaj, pritisnite kuke zajedno.

5.4 Montaža akumulatora (sl. 13)

Pritisnite gumb za blokadu (C) na akumulatoru i umetnite akumulator u njegov predviđeni držač. Čim akumulator bude u položaju kao na slici 13, pazite na uglavljivanje tipke! Akumulator se vadi obrnutim redoslijedom!

5.5 Punjenje akumulatora (sl. 13-14)

1. Izvadite akumulator iz uređaja. U tu svrhu pritisnite tipku za deblokadu (C).
2. Usporedite odgovara li napon naveden na tipskoj pločici postojećem naponu mreže. Utaknite mrežni utikač uređaja za punjenje u utičnicu. Zelena LED dioda počinje treptati.
3. Umetnite akumulator u punjač.
4. Pod stavkom „Prikaz punjača“ naći ćete tablicu sa značenjima LED prikaza na punjaču.

Za vrijeme punjenja akumulator se može malo zagrijati. No, to je normalno.

Ako punjenje akumulatora ne bi bilo moguće, molimo da provjerite

- ima li u utičnici mrežnog napona
- postoji li dobar kontakt na punjaču.

Ako punjenje akumulatorskog paketa još uvijek ne bi bilo moguće, molimo Vas da

- punjač
- kao i akumulatorski paket pošaljete našoj servisnoj službi.

Za stručno slanje obratite se našoj službi za korisnike ili prodajnom mjestu gdje je uređaj kupljen.

Prilikom slanja ili zbrinjavanja akumulatora odnosno akumulatorskih uređaja u otpad pobrinite se da ih pojedinačno zapakirate u plastične vrećice kako biste izbjegli kratki spoj i požar!

U interesu dugog vijeka trajanja akumulatora pobrinite se za njegovo pravovremeno ponovno punjenje. To je u svakom slučaju potrebno ako utvrdite da se smanjila snaga uređaja. Nemojte potpuno isprazniti akumulator. To će dovesti do njegovog kvara!

5.6 Prikaz kapaciteta baterije (sl. 15)

Pritisnite prekidač za prikaz kapaciteta akumulatora (A). Prikaz (B) signalizira vam stanje napunjenosti baterije pomoću 3 LED svjetla.

Svijetle sve 3 LE-diode:

Akumulator je potpuno napunjen.

Svijetle 2 ili 1 LE-dioda:

Akumulator je dovoljno napunjen.

1 LE-dioda treperi:

Akumulator je prazan, napunite ga.

Trepere sva LED svjetla:

Temperatura akumulatora je prekoračena. Uklonite akumulator iz uređaja i držite ga jedan dan na sobnoj temperaturi. Ponavlja li se greška i dalje, akumulator je potpuno ispražnjen i neispravan. Uklonite akumulator iz uređaja. Neispravan akumulator više se ne smije koristiti odnosno puniti.

6. Rukovanje

Obratite pažnju na zakonske odredbe o zaštiti od buke koje se mogu razlikovati, ovisno o zemlji korištenja.

Oprez! Tijekom rada uvijek nosite naramenicu. Uvijek isključite uređaj prije otpuštanja naramenice. Postoji opasnost od ozljede. Stavite naramenicu kao što je gore opisano, montirajte željeni montažni komplet i prilagodite uređaj prema vašim potrebama.

- Uvijek namjestite remen za nošenje, držač remena za nošenje i uređaj prema svojim potrebama.

6.1 Uključivanje/isključivanje (sl. 16)

Držite uređaj s obje ruke za postojeće ručke i površine za držanje tako da vaša ruka palcem obuhvati odgovarajuću ručku.

- Ako pritisnete sklopku za uključivanje/isključivanje (pol. 3) kraće od 2 sekunde, uređaj će se nakratko uključiti i isključiti čim pustite sklopku za uključivanje/isključivanje.
- Ako pritisnete sklopku za uključivanje/isključivanje (pol. 3) najmanje 2 sekunde, uređaj se trajno uključuje. Za isključivanje ponovno pritisnite sklopku za uključivanje/isključivanje.

6.2 Regulacija broja okretaja (sl. 16)

Uređaj je opremljen elektroničkom regulacijom broja okretaja koja vam omogućuje podešavanje brzine pokreta trešnje. Za to okrenite regulator broja okretaja (pol. 5) na željenu poziciju. Koristite uređaj samo s nužnim brojem okretaja i ne ostavljajte ga da bez potrebe radi s velikim brojem okretaja.

1 = najmanji broj okretaja (polagani pokreti trešnje)

7 = najveći broj okretaja (brzi pokreti trešnje)

7. Rad

- Jednom rukom držite uređaj na ručici za upravljanje (sl. 1/pol. 4), a drugom rukom na površini za držanje (sl. 1/pol. 9) tako da ruka palcem uhvati ručicu za upravljanje odnosno površinu za držanje. Po potrebi se može

koristiti i površina za držanje i ručica za sigurnosnu šipku baterije (sl. 1/pol. 1). Ipak, budite posebno oprezni kada to radite jer nemate ruku na sklopki za uključivanje/isključivanje i stoga ne možete odmah isključiti uređaj u slučaju opasnosti.

- Protresite donje i vanjske viseće grane odozgo prema dolje. Za to obično možete ostaviti teleskopske cijevi uvučene.
- Protresite gornje grane odozgo prema dolje. Imajte na umu da uređaj može postati vrlo težak zbog poluge kada su teleskopske cijevi potpuno izvučene.

8. Čišćenje, održavanje i naručivanje rezervnih dijelova

Opasnost!

Izvadite akumulator prije svih radova čišćenja i održavanja.

8.1 Čišćenje

- Redovito čistite mehanizam za napinjanje tako da ga ispušete komprimiranim zrakom ili očistite četkom. Za čišćenje ne koristite nikakve alate.
- Očistite ručke od ostataka ulja tako da uređaj možete uvijek čvrsto držati.
- Uređaj ni u kojem slučaju ne uranjajte u vodu ili neke druge tekućine.
- Zaštitne naprave, prolaze za zrak i kućište motora treba uvijek očistiti od prašine i nečistoća. Istrljajte uređaj čistom krpom ili ga ispušite komprimiranim zrakom pod niskim tlakom.
- Preporučujemo da očistite uređaj odmah nakon svake uporabe.
- Redovito čistite uređaj mokrom krpom i s malo kalijevog sapuna. Ne koristite otapala ili sredstva za čišćenje; ona bi mogli oštetiti plastične dijelove uređaja. Pripazite na to da u unutrašnjost uređaja ne dospije voda. Prodiranje vode u električni uređaj povećava rizik od električnog udara.

8.2 Održavanje

U unutrašnjosti uređaja nema dijelova koje bi trebalo održavati.

8.3 Naručivanje rezervnih dijelova:

Kod naručivanja rezervnih dijelova trebali biste navesti sljedeće podatke:

- Tip uređaja
- Kataloški broj uređaja
- Identifikacijski broj uređaja
- Broj potrebnog rezervnog dijela

Aktualne cijene nalaze se na web stranici www.Einhell-Service.com

Rezervni zupci kat. br. 34.052.31

9. Skladištenje

- Očistite i servisirajte uređaj prije skladištenja
- Uređaj i njegov pribor spremite na tamno i suho mjesto zaštićeno od smrzavanja, kojem djeca nemaju pristup. Optimalna temperatura skladištenja je između 5 i 30 °C. Elektroalat čuvajte u originalnoj pakovini.

9.1 Zidni držač (sl. 17)

Za skladištenje možete koristiti zidni držač (sl. 2/pol. 20).

Oprez! Uvjerite se da u području provrta nema električnih vodova ili drugih instalacija (npr. vodoravnih cijevi). Pripazite na fiksni, vodoravni dosjed zidni držač. Koristite samo odgovarajući materijal za učvršćivanje na nosivi zid

1. Označite položaje dviju rupa vodoravno na nosivom zidu. Provrta su međusobno vodoravno udaljeni 90 mm.
2. Zatim izbušite dvije rupe u zidu i umetnite odgovarajuće tiple. Postavite rupe za zidne nosače preko izbušenih rupa i pričvrstite ih odgovarajućim vijcima.
3. Pritisnite osnovnu cijev (pol. 10) u zidni držač (pol. 20).

10. Transport

Osigurajte uređaj tijekom transporta kako biste izbjegli oštećenja ili ozljede.

11. Zbrinjavanje u otpad i recikliranje

Uređaj je zapakiran kako bi se tijekom transporta spriječila oštećenja. Ova ambalaža je sirovina i može se ponovno upotrijebiti ili predati na reciklažu. Uređaj i njegov pribor sastavljeni su od raznih materijala, kao npr. metala i plastike. Elektrouređaji se ne smiju bacati u obično kućno smeće. Uređaj bi, u svrhu stručnog zbrinjavanja, trebalo predati odgovarajućem sakupljalištu takvog otpada. Ako ne znate gdje se takvo sakupljalište nalazi, raspitajte se u svojoj općinskoj upravi.

12. Plan traženja grešaka

Opasnost!

Prije traženja greške isključite uređaj i uklonite bateriju.

Sljedeća tablica prikazuje simptome grešaka i opisuje kako ih možete otkloniti ako vaš stroj ne radi ispravno. Ako vam ovo ne pomogne da pronađete i uklonite problem, obratite se servisnoj radionici.

Smetnja	Mogući uzrok	Uklanjanje
Uređaj ne radi	- prazan akumulator - akumulator nije ispravno umetnut	- napunite akumulator - Izvadite akumulator i umetnite ga ponovo

13. Pokazivač punjača

Stanje prikaza		Značenje i postupak
Crveno LED svjetlo	Zeleno LED svjetlo	
Isključeno	Treperi	Spremnost za rad Punjač je priključen na mrežu i spreman za rad, akumulator nije u punjaču
Uključeno	Isključeno	Punjenje Punjač puni akumulator u režimu brzog punjenja. Odgovarajuće vrijeme punjenja pronaći ćete na punjaču. Napomena! Stvarna vremena punjenja mogu se razlikovati od prikazanih ovisno o akumulatoru koji se puni.
Isključeno	Uključeno	Akumulator je napunjen i spreman za uporabu. (READY TO GO) Zatim se prebacuje na zaštitno punjenje tako dugo dok se ne napuni u cijelosti. Pritom ostavite akumulator u punjaču otprilike 15 minuta dulje. Postupak: Izvadite akumulator iz punjača. Isključite punjač iz mreže.
Treperi	Isključeno	Prilagođeno punjenje Punjač se nalazi u modusu zaštitnog punjenja. Pritom se akumulator iz sigurnosnih razloga puni sporije, što traje dulje vrijeme. Uzroci mogu biti sljedeći: - Akumulator se nije punio jako dugo vremena. - Temperatura akumulatora ne nalazi se u idealnom području. Postupak: Pričekajte da se završi postupak punjenja, akumulator se unatoč tomu može dalje puniti.
Treperi	Treperi	Greška Punjenje nije više moguće. Akumulator je neispravan. Postupak: Neispravn akumulator više se ne smije puniti. Izvadite akumulator iz punjača.
Uključeno	Uključeno	Temperaturna smetnja Akumulator je previše vruć (npr. izravno sunčevo zračenje) ili prehladan (ispod 0 °C). Postupak: Izvadite akumulator i čuvajte ga 1 dan na sobnoj temperaturi (oko 20 °C).



Samo za zemlje članice EU

Elektroalate nemojte bacati u kućno smeće!

Prema europskoj odredbi 2012/19/EG o starim električnim i elektroničkim uređajima i njenim prijenosom u nacionalno pravo, istrošeni električni alati trebaju se posebno sakupljati i na ekološki način zbrinuti na mjestu za reciklažu.

Alternativa s recikliranjem nasuprot zahtjevu za povrat:

Vlasnik električnog uređaja alternativno je obvezan da umjesto povrata uređaja u slučaju odricanja vlasništva sudjeluje u stručnom zbrinjavanju uređaja. Stari uređaj može se u tu svrhu predati i mjestu za preuzimanje takvih uređaja koje provodi uklanjanje u smislu državnih zakona o otpadu i recikliranju. Zakonom nisu obuhvaćeni dijelovi pribora ugrađeni u stare uređaje i pomoćni materijali bez električnih elemenata.

Kod zbrinjavanja pazite da su baterije i rasvjetna sredstva (npr. žarulje) uklonjene iz uređaja.

Kopiranje ili umnožavanje dokumentacije i popratnih materijala o proizvodu, čak i djelomično, dopušteno je samo uz izričito dopuštenje tvrtke Einhell Germany AG.

Zadržavamo pravo na tehničke izmjene

Informacije o servisu

U svim zemljama koje su navedene na našem jamstvenom listu, imamo kompetentne servisne partnere čije kontakte možete naći u jamstvenom listu. Oni su Vam na raspolaganju za sve slučajeve servisa kao što je popravak, briga oko rezervnih i potrošnih dijelova ili kupnja potrošnih materijala.

Treba imati na umu da kod ovog proizvoda sljedeći dijelovi podliježu trošenju uslijed korištenja ili prirodnom trošenju odnosno potrebni su kao potrošni materijal.

Kategorija	Primjer
Potrošni dijelovi*	Zupci, baterija, ugljene četke
Potrošni materijal/ potrošni dijelovi*	
Neispravni dijelovi	

* nije obavezno u sadržaju isporuke!

U slučaju nedostataka ili grešaka molimo Vas da to prijavite na internetskoj stranici www.Einhell-Service.com. Obratite pozornost na točan opis greške i u svakom slučaju odgovorite na sljedeća pitanja:

- Je li uređaj već jednom radio ispravno ili je otpočetak neispravan?
- Jeste li uočili nešto prije pojave kvara (simptom prije kvara)?
- U čemu je, po vašem mišljenju, kvar u funkcioniranju uređaja (glavni simptom)?
Opišite taj kvar.

Jamstveni list

Poštovani kupče, naši proizvodi podliježu strogoj kontroli kvalitete. Ako ovaj uređaj ipak ne bi besprijekorno funkcionirao, jako nam je žao i molimo Vas da se obratite našoj servisnoj službi na adresu navedenu na ovom jamstvenom listu. Također ćemo Vam sa zadovoljstvom pomoći putem telefona na navedenom broju servisa. Za zahtijevanje jamstva vrijedi slijedeće:

1. Ovi jamstveni uvjeti isključivo se odnose na potrošače, tj. fizičke osobe koje ovaj proizvod ne žele koristiti ni u okviru gospodarske djelatnosti, niti u drugim samostalnim djelatnostima. Ovi jamstveni uvjeti reguliraju dodatne jamstvene usluge koje dolje navedeni proizvođač jamči zajedno sa zakonskim jamstvom kupcima svojih novih uređaja. Ovo jamstvo ne utječe na Vaše zakonske jamstvene zahtjeve. Naša jamstvena usluga za Vas je besplatna.
2. Jamstvena usluga isključivo se odnosi na nedostatke novog uređaja dolje navedenog proizvođača koji ste kupili, koji su posljedica grešaka na materijalu ili tvorničke greške, a po našem izboru usluga je ograničena na uklanjanje takvih nedostataka na uređaju ili zamjenu uređaja. Molimo Vas da obratite pozornost na to da naši uređaji nisu pogodni za korištenje u komercijalne, obrtničke ili profesionalne svrhe. Stoga se ugovor o jamstvu neće realizirati ako je uređaj u razdoblju jamstva korišten u komercijalne, obrtničke ili industrijske svrhe, ili je bio izložen identičnom opterećenju.
3. Naše jamstvo isključuje:
 - Štete na uređaju koje nastanu zbog nepridržavanja uputa za montažu ili zbog nestručne instalacije, nepridržavanja uputa za uporabu (kao npr. zbog priključka na pogrešni mrežni napon ili vrstu struje) ili nepridržavanja odredbi za održavanje i sigurnosnih odredbi, ili zbog izlaganja uređaja ne-normalnim uvjetima okoline, ili zbog nedostatka njege i održavanja.
 - Štete na uređaju koje nastanu zbog zlouporabe ili nestručne primjene (kao npr. preopterećenje uređaja ili korištenje nedopuštenih namjenskih alata ili pribora), zbog prodiranja stranih tijela u uređaj (kao npr. pijesak, kamenje ili prašina, transportna oštećenja), zbog primjene sile ili vanjskih djelovanja (npr. oštećenja zbog pada).
 - Štete na uređaju ili dijelovima uređaja čiji je uzrok prirodno trošenje uporabom, uobičajeno ili ostalo trošenje.
4. Jamstveni rok iznosi 24 mjeseca a počinje s danom kupnje uređaja. Jamstveni zahtjevi podnose se prije isteka jamstvenog roka u roku od dva tjedna nakon što utvrdite kvar. Podnošenje zahtjeva nakon isteka jamstvenog roka ne prihvaća se. Popravak ili zamjena uređaja neće rezultirati produljenjem jamstvenog roka, niti zbog ove usluge za uređaj ili eventualno ugrađene rezervne dijelove stupa na snagu novi jamstveni rok. To vrijedi također kod korištenja usluge na licu mjesta.
5. Za zahtijevanje jamstva neispravan uređaj treba prijaviti na: www.Einhell-Service.com. Molimo vas da imate u pripravnosti račun ili neki drugi dokaz o tome da ste kupili novi uređaj. Uređaji kojima neće biti priložen odgovarajući dokaz ili će biti poslani bez tipske pločice, isključeni su iz realizacije jamstva na temelju nedostatka mogućnosti uvrštenja. Ako naša jamstvena usluga obuhvaća kvar na uređaju, odmah ćemo vam vratiti popravljani ili novi uređaj.

Podrazumijeva se da uz naknadu troškova također popravljamo kvarove koje jamstvo ne ili više ne obuhvaća. Molimo Vas da u tom slučaju uređaj pošaljete na adresu našeg servisa.

Upozoravamo na ograničenja ovog jamstva za potrošne, istrošene i neispravne dijelove u skladu s informacijama o servisu u ovim uputama za uporabu.

Opasnost!

Kod korišćenja uređaja morate se pridržavati bezbednosnih propisa kako biste sprečili povrede i štete. Zbog toga pažljivo pročitajte ova uputstva za upotrebu/bezbednosne napomene. Dobro ih sačuvajte tako da Vam informacije u svako doba budu na raspolaganju. Ako biste ovaj uređaj trebali predati drugim licima, molimo Vas da im prosledite i ova uputstva za upotrebu. Ne preuzimamo garanciju za štete koje bi nastale zbog nepridržavanja ovih uputstava za upotrebu i bezbednosnih napomena.

Objašnjenja simbola na uređaju (slika 18):

1. Upozorenje!
2. Nositi zaštitu za oči i glavu!
3. Zaštitite uređaj od kiše i vlažnosti!
4. Pre puštanja uređaja u rad pročitajte uputstva za upotrebu!
5. Nosite zaštitne rukavice!
6. Držati ruke dalje od zubaca!
7. Održavati bezbednosno rastojanje!
8. Opasnost po život usled strujnog udara! Održavajte dovoljno rastojanje između uređaja i nadzemnih visokonaponskih vodova.
9. Garantovan intenzitet buke

1. Sigurnosna uputstva

Odgovarajuća sigurnosna uputstva pronaći ćete u priloženoj knjižici.

Upozorenje!

Pročitajte sve bezbednosne napomene, upute, ilustracije i tehničke podatke koje ima ovaj električni alat. U slučaju nepridržavanja sledećih uputstava može doći do električnog udara, požara i/ili teških povreda.

Sačuvajte sve bezbednosne napomene i uputstva za ubuduće.

Ovaj uređaj ne smeju da koriste lica (uključujući decu) s ograničenim fizičkim, osetilnim ili psihičkim osobinama ili ona bez iskustva i/ili znanja, nego bi trebale da budu pod nadzorom lica nadležnog za njihovu bezbednost ili od njega dobiti uputstva za korišćenje uređaja. Deca trebaju da budu pod nadzorom, kako bismo se uverili da se ne igraju uređajem.

2. Opis uređaja i sadržaj isporuke**2.1 Opis uređaja (sl. 1/2)**

1. Zaštitni nosač akumulatora (3-delni)
 - 1a. Levi zaštitni nosač akumulatora
 - 1b. Ručka zaštitnog nosača akumulatora
 - 1c. Desni zaštitni nosač akumulatora
2. Prihvat za akumulator
3. Prekidač za uključivanje/isključivanje
4. Drška za rukovanje
5. Regulator broja obrtaja
6. Obuhvatna navrtka
7. Kaiš za rame
8. Nosač kaiša za rame
9. Rukohvat
10. Osnovna cev
11. Navrtka za fiksiranje A
12. Teleskopska cev A
13. Navrtka za fiksiranje B
14. Teleskopska cev B
15. Navrtka za blokadu
16. Otključavanje
17. Vibraciona jedinica
18. Zglob
19. Zupci (8 kom.)
20. Zidni držač
21. Kombinovani odvijač
22. Zavrtanj sa šestostranim upustom sa podloškom
23. Montažni zavrtnji (3 kom.)

2.2 Sadržaj isporuke

Molimo Vas da pomoću opisanog sadržaja isporuke proverite potpunost artikala. U slučaju neispravnih delova, nakon kupovine artikla obratite se našem servisnom centru, ili prodajnom mestu na kom ste kupili proizvod u roku od 5 radnih dana, s time da predložite i važeću potvrdu o kupovini. Molimo vas da u vezi sa tim obratite pažnju na tabelu o garanciji u informacijama o servisu na kraju uputstava.

- Otvorite pakovanje i pažljivo izvadite uređaj.
- Uklonite materijal za pakovanje kao i delove za bezbednost pakovanja / bezbednost tokom transporta (ako postoje).
- Proverite da li je sadržaj isporuke potpun.
- Prekontrolišite da li na uređaju i delovima pribora ima transprotnih oštećenja.
- Po mogućnosti sačuvajte pakovanje do isteka garantnog roka.

Opasnost!

Uređaj i materijal za pakovanje nisu dečje igračke! Deca ne smeju da se igraju plastičnim kesama, folijama i sitnim delovima! Postoji opasnost da ih progutaju i tako se uguše!

- Drška za rukovanje
- Teleskopska cev
- Zaštitni nosač akumulatora (3-delni)
- Kaiš za rame
- Vibraciona jedinica
- Zupci (8 kom.)
- Zidni držač
- Kombinovani odvijać
- Zavrtanj sa šestostranim upustom sa podloškom
- Montažni zavrtnji (3 kom.)
- Originalna uputstva za upotrebu
- Bezbednosne napomene

3. Namensko korišćenje

Akumulatorski tresać za masline/voće služi za branje maslina, oraha, jabuka, krušaka, šljiva, trešanja i drugog voća koje opada.

Uređaj sme da se koristi samo za namenu za koju je predviđen. Svaka drugačija upotreba nije namenska. Za štete ili povrede svih vrsta koje iz toga proizađu, odgovoran je korisnik/rukovaoc, a nikako proizvođač.

Molimo da obratite pažnju na to da naši uređaji nisu podesni za korišćenje u komercijalne, završne ili industrijske svrhe. Ne preuzimamo garanciju ako se uređaj koristi u komercijalne i industrijske svrhe kao i sličnim delatnostima.

4. Tehnički podaci

Radni napon: 18 V DC
 Klasa zaštite: III
 Vrsta zaštite: IPX0
 Radna širina: 28 - 53 cm
 Zupci Ø: 5 mm
 Dužina zubaca: 31 cm
 Min. ukupna dužina oko: 220 cm
 Maks. ukupna dužina oko: 310 cm
 Težina bez akumulatora: 4,3 kg

Pažnja!

Uređaj se isporučuje bez akumulatora i punjača i sme da se koristi samo s litijum-jonskom akumulatorima serije Power X-Change!

Li-Ion baterije serije Power X-Change smeju da se pune samo s Power X punjačem.

Opasnost!**Buka i vibracije**

Vrednosti buke i vibracija utvrđene su u skladu s normom EN 62841.

Nivo zvučnog pritiska L_{pA} 80,2 dB(A)
 Tolerancija K_{pA} 3 dB
 Izmereni intenzitet buke L_{WA} 88,2 dB(A)
 Tolerancija K_{WA} 2,55 dB
 Zagarantovani intenzitet buke L_{WA} 91 dB(A)

Nosite zaštitu za sluh.

Buka može da utiče na gubitak sluha.

Ukupne vrednosti vibracija (vektorska suma triju pravaca) utvrđene su u skladu s normom ISO 22867.

Ručka pod opterećenjem**Ručka (prednja)**

Vrednost emisije vibracija $a_h = 1,733 \text{ m/s}^2$
 Tolerancija $K = 1,5 \text{ m/s}^2$

Ručka (zadnja)

Vrednost emisije vibracija $a_h = 1,878 \text{ m/s}^2$
 Tolerancija $K = 1,5 \text{ m/s}^2$

Navedene ukupne vrednosti vibracija i navedene vrednosti emisije buke su izmerene prema normiranom postupku kontrole i mogu da se koriste u svrhu poređivanja jednog elektroalata sa drugim.

Navedene ukupne vrednosti vibracija i navedene vrednosti emisije buke mogu takođe da se koriste za privremenu procenu opterećenja.

Upozorenje:

Zavisno od načina korišćenja elektroalata, a naročito od vrste radnog predmeta, emisije vibracije i buke mogu da se razlikuju od navedenih vrednosti tokom stvarnog korišćenja elektroalata.

Ograničite stvaranje buke i vibracija na minimum!

- Koristite samo besprekorne uređaje.
- Redovno održavajte i čistite uređaj.
- Prilagodite svoj način rada uređaju.
- Ne preopterećujte uređaj.
- Prema potrebi pošaljite uređaj na kontrolu.
- Ako uređaj ne upotrebljavate, onda ga isključite.
- Nosite zaštitne rukavice.

Oprez!

Ostali rizici

Čak i kada se ovi električni alati koriste propisno, uvek postoje i neki drugi rizici.

Sledeće opasnosti mogu nastati u vezi s izvedbom i konstrukcijom električnog alata:

- Oštećenja pluća, ako se ne nosi odgovarajuća maska za zaštitu od prašine.
- Oštećenja sluha, ako se ne nosi odgovarajuća zaštita za sluh.
- Zdravstvene poteškoće koje nastanu kao posledica vibracija na šaku-ruku, ako se uređaj koristi tokom dužeg vremena ili se ne propisno koristi i održava.
- Povrede i materijalna šteta usled izbačenih delova.

5. Pre puštanja u pogon

Uređaj se isporučuje bez akumulatora i punjača i sme da se koristi samo s litijum-jonskom akumulatorima serije Power X-Change!

Oprez! Stavite akumulator tek nakon što je uređaj u potpunosti montiran i nakon što su izvršena sva podešavanja. Uvek nosite zaštitne rukavice dok radite na uređaju kako biste izbegli ozlede.

5.1 Montaža

5.1.1 Montaža zaštitnog nosača akumulatora na kućištu drške za rukovanje

Napomena: Za montažu koristite priloženi kombinovani odvijač (sl. 2 / poz. 21).

1. Sl. 3a: Pritisnite izbočine za zavrtnje levog zaštitnog nosača (poz. 1a) u za to predviđene rupe na kućištu drške za rukovanje (poz. 4a).
2. Sl. 3b: Gurnite ručku (poz. 1b) na levi zaštitni nosač akumulatora (poz. 1a).

3. Sl. 3c: Pritisnite desni zaštitni nosač akumulatora (poz. 1c) u ručku (poz. 1b) i u kućište drške za rukovanje.
4. Sl. 3d: Pomoću montažnih zavrtnjeva (poz. 23) pričvrstite sa desne strane međusobno levi i desni zaštitni nosač akumulatora.
5. Sl. 3e-3f: Umetnite zavrtnj sa šestostranim upustom sa podloškom (poz. 22) kroz desni zaštitni nosač akumulatora i ručku i obje učvrstite zavrtnjima sa levim zaštitnim nosačem akumulatora.

5.1.2 Montaža zubaca na zglob

Sl. 4: Pritisnite zupce (poz. 19) u prihvat (poz. 18a) na zglobu. Zupci se zabravljaju čujnim klikom.

5.1.3 Povezivanje osnovne cevi sa kućištem drške za rukovanje

Sl. 5a - 5c: Napomena: Vodeće pero (poz. 10a) na osnovnoj cevi se mora podudarati sa vodećim žlebom (poz. 4b) na kućištu drške za rukovanje. Umetnite osnovnu cev (poz. 10) do zadebljanja (poz. 10b) u kućište drške za rukovanje i čvrsto je zategnite preklopnom navrtkom (poz. 6).

5.1.4 Povezivanje teleskopske cevi B sa vibracionom jedinicom

Sl. 6a - 6c: Napomena: Vodeće pero (poz. 14a) na teleskopskoj cevi B (poz. 14) se mora podudarati sa vodećim žlebom (poz. 17a) vibracione jedinice (poz. 17).

Umetnite teleskopsku cev B (poz. 14) do prstena (poz. 14b) u vibracionu jedinicu i čvrsto je zategnite navrtkom za blokadu (poz. 15). Pri tome se oba dela međusobno zabravljaju.

5.1.5 Montaža kaiša za rame

Sl. 7: Zakačite karabiner (poz. 7a) kaiša za rame (poz. 7) na držač kaiša (poz. 8).

5.2 Demontaža

5.2.1 Uklanjanje zubaca sa zgloba

Sl. 8a - 8b: Pritisnite četiri bočne površine (poz. 18b) označene bojom, npr. pomoću kombinovanog odvijača (sl. 2 / poz. 21). Pri tome se deblokiraju po dva unutrašnja, odn. spoljašnja zupca i mogu se izvući iz prihvata (poz. 18a).

5.2.2 Uklanjanje kućišta drške za rukovanje sa osnovne cevi

Potpuno odvrnite preklopnu navrtku (sl. 5c / poz. 6) i skinite kućište drške za rukovanje.

5.2.3 Uklanjanje vibracione jedinice sa teleskopske cevi B

Sl. 9: Gurnite deblokadu mehanizam za deblokadu (poz. 16) prema napred, potpuno odvrnite navrtku za blokadu (poz. 15) i skinite vibracionu jedinicu.

5.3 Podešavanja

5.3.1 Podešavanje teleskopske cevi (sl. 10)

1. Otvorite navrtke za blokadu teleskopske cevi (poz. 11 + poz. 13) okretanjem ulevo.
2. Izvucite teleskopske cevi (poz. 12 + poz. 14) ukoliko je to potrebno za radnu visinu.
3. Zatvorite navrtke za blokadu teleskopske cevi (poz. 11 + poz. 13) okretanjem udesno.

5.3.2 Postavljanje i podešavanje kaiša za rame

Upozorenje! Prilikom rada uvek nosite kaiš za rame. Uvek isključite uređaj pre nego što otpustite kaiš za rame. Postoji opasnost od povreda.

1. Sl. 11: Stavite kaiš za rame (poz. 7) preko ramena.
2. Sl. 7: Podesite dužinu kaiša tako da se držač kaiša nalazi u visini kuka (poz. 8). Držač kaiša za rame (poz. 8) se po potrebi može pomeriti na baznoj cevi. U tu svrhu olabaviti leptirastu navrtku (poz. 8a) na držaču kaiša za rame, pomeriti držač kaiša za rame, i ponovo zategnuti leptirastu navrtku.
3. Sl. 12: Kaiš za rame opremljen je kopčom. Ako je potrebno da brzo odložite uređaj, stisnite kukice.

5.4 Montaža akumulatora (sl. 13)

Pritisnite dugme za blokadu (C) na akumulatoru i umetnite akumulator u njegov predviđeni držač. Čim akumulator bude u položaju kao na slici 13, pazite na uglavljivanje tastera! Akumulator se vadi obrnutim redosledom!

5.5 Punjenje akumulatora (sl. 13-14)

1. Izvadite akumulator iz uređaja. U tu svrhu pritisnite taster za deblokadu (C).
2. Uporedite odgovara li napon naveden na tipskoj pločici postojećem naponu mreže. Utaknite mrežni utikač uređaja za punjenje u utičnicu. Zelena LED dioda počinje treptati.
3. Umetnite akumulator u punjač.
4. Pod stavkom „Prikaz punjača“ naći ćete tabelu sa značenjima LED prikaza na punjaču.

Za vreme punjenja akumulator se može malo zagrejati. No, to je normalno.

Ako punjenje akumulatora ne bi bilo moguće, molimo da proverite

- ima li u utičnici mrežnog napona
- postoji li dobar kontakt na punjaču.

Ako punjenje akumulatorskog paketa još uvek ne bi bilo moguće, molimo Vas da

- punjač
- kao i akumulatorski paket

pošaljete našoj servisnoj službi.

Za stručno slanje kontaktirajte našu službu za korisnike ili prodavnici u kojoj je kupljen uređaj.

Da biste izbegli kratki spoj i požar, kod slanja ili odlaganja akumulatora odnosno akumulatorskih uređaja u otpad pobrinite se da ih zapakujete pojedinačno u plastične kese!

Da bi akumulatori imali dugi vek trajanja, trebate uvek da imate na umu da ih pravodobno ponovno napunite. To je u svakom slučaju potrebno onda kada utvrdite da se smanjila snaga uređaja. Nikada nemojte da do kraja ispraznite akumulator. To će uzrokovati kvar akumulatora!

5.6 Prikaz kapaciteta baterije (sl. 15)

Pritisnite prekidač za prikaz kapaciteta akumulatora (A). Prikaz (B) vam signalizuje stanje napunjenosti baterije pomoću 3 LED svetla.

Svetle sva 3 LED svetla:

Akumulator je potpuno napunjen.

Svetle 2 LED svetla ili 1 LED svetlo:

Akumulator je dovoljno napunjen.

Treperi 1 LED svetlo:

Akumulator je prazan, napunite ga.

Trepere sva LED svetla:

Temperatura akumulatora je ispod granice. Izvadite akumulator iz uređaja i ostavite ga jedan dan na sobnoj temperaturi. Ako se greška ponavlja, znači da je akumulator potpuno prazan i neispravan. Uklonite akumulator iz uređaja. Neispravan akumulator više ne smete da koristite niti puniti.

6. Rukovanje

Obratite pažnju na zakonske odredbe o zaštiti od buke koje se mogu razlikovati, zavisno od zemlje korišćenja.

Oprez! Tokom rada uvek nosite naramenicu. Uvek isključite uređaj pre otpuštanja naramenice. Postoji opasnost od ozlede.

- Kaiš za rame, držač kaiša za rame i uređaj uvek podesite u skladu sa Vašim potrebama.

6.1 Uključivanje / isključivanje (sl. 16)

Čvrsto držite uređaj obema rukama za postojeće ručke i rukohvate tako da ruka palcem obuhvata odgovarajuću ručku.

- a) Pritisnite prekidač za uključivanje / isključivanje (poz. 3) na kraće od 2 sekunde i uređaj će se uključiti na kratko i isključiti čim ponovo otpustite prekidač za uključivanje / isključivanje.
- b) Pritisnite prekidač za uključivanje / isključivanje (poz. 3) u trajanju od najmanje 2 i uređaj će na taj način biti trajno uključen. Za isključivanje ponovo pritisnite prekidač za uključivanje / isključivanje.

6.2 Regulacija broja obrtaja (slika 16)

Uređaj je opremljen elektronskom regulacijom broja obrtaja, koja omogućava podešavanje brzine vibracionog kretanja. Okrenite regulator broja obrtaja (poz. 5) na željenu poziciju. Koristite uređaj samo sa neophodnim brojem obrtaja i nemojte dozvoliti da nepotrebno povećava brzinu.

1 = najniži broj obrtaja
(sporo vibraciono kretanje)

7 = maksimalni broj obrtaja
(brzo vibraciono kretanje)

7. Rad

1. Čvrsto držite uređaj jednom rukom za dršku za rukovanje (sl. 1 / poz. 4) i drugom rukom za rukohvat (sl. 1 / poz. 9), tako da ruka palcem obuhvata dršku za rukovanje, odn. rukohvat. Po potrebi se mogu koristiti i rukohvati i ručke za zaštitni nosač akumulatora (sl. 1 / poz. 1). Međutim, pri tome obratite posebnu pažnju da ruku ne držite preko prekidača za uključivanje/isključivanje i stoga u slučaju opasnosti ne budete u mogućnosti da uređaj

odmah isključite.

2. Donje i spoljašnje grane koje vise tresite odozgo prema dole. U tu svrhu teleskopske cevi obično možete da ostavite uvučenim.
3. Gornje grane tresite odozgo nadole. Vodite računa o tome da uređaj usled dejstva poluge može da postane veoma težak, ukoliko su teleskopske cevi maksimalno izvučene.

8. Čišćenje, održavanje i porudžbina rezervnih delova

Opasnost!

Izvadite akumulator pre svih radova čišćenja i održavanja.

8.1 Čišćenje

- Redovno čistite mehanizam za zatezanje tako da ga izdovate komprimovanim vazduhom ili očistite četkom. Za čišćenje ne koristite nikakve alate.
- Očistite drške od ostataka ulja tako da uređaj možete uvek čvrsto držati.
- Uređaj ni u kom slučaju ne uranjajte u vodu ili neke druge tečnosti.
- Zaštitne naprave, ventilacione otvore i kućište motora uvek što bolje očistite od prašine i prljavštine. Istrljajte uređaj čistom krpom ili ga ispušite komprimiranim zrakom pod niskim pritiskom.
- Preporučamo da uređaj očistite odmah nakon svakog korišćenja.
- Uređaj redovno čistite vlažnom krpom i s malo mekog sapuna. Nemojte koristiti otapala i sredstva za čišćenje; oni bi mogli oštetiti plastične dijelove uređaja. Pripazite na to da u unutrašnjost uređaja ne dospije voda. Prodiranje vode u elektrouređaj povećava rizik od električnog udara.

8.2 Održavanje

U unutrašnjosti uređaja nema delova koje bi trebalo održavati.

8.3 Porudžbina rezervnih delova:

Kod porudžbine rezervnih delova trebali biste da navedete sledeće podatke:

- Tip uređaja
- Kataloški broj uređaja
- Identifikacioni broj uređaja
- Broj potrebnog rezervnog dela

Aktuelne cene nalaze se na web strani www.Einhell-Service.com

Rezervni zubac, br. art. 34.052.31

9. Skladištenje

- Očistite i servisirajte uređaj pre skladištenja
- Uređaj i njegov pribor spremite na tamno i suvo mesto zaštićeno od smrzavanja, kojem deca nemaju pristup. Optimalna temperatura za čuvanje je između 5 i 30 °C. Električni alat čuvajte u originalnom pakovanju.

9.1 Zidni držač (sl. 17)

Za skladištenje možete koristiti zidni držač (sl. 2 / poz. 20).

Oprez! Proverite da li se u blizini rupa za bušenje nalaze električni vodovi ili slične instalacije (npr. vodovodne cevi). Vodite računa o čvrstom vodoravnom položaju zidnog držača. Koristite samo odgovarajući materijal za učvršćivanje na nosivi zid

1. Vodoravno obeležite pozicije oba otvora za bušenje na nosivom zidu. Otvori za bušenje su međusobno udaljeni 90 mm.
2. Zatim izbušite dve rupe u zidu i postavite odgovarajuće tiplove. Postavite otvore zidnog držača preko izbušenih rupa i učvrstite držač odgovarajućim zavrtnjima.
3. Pritisnite glavnu cev (poz. 10) u zidni držač (poz. 20).

10. Transport

Obezbedite uređaj tokom transporta kako biste izbegli oštećenja ili ozlede.

11. Zbrinjavanje u otpad i recikliranje

Uređaj je zapakovan kako bi se tokom transporta sprečila oštećenja. Ova ambalaža je sirovina i može ponovno da se upotrebi ili preda na recikliranje. Uređaj i njegov pribor sastavljeni su od raznih materijala, kao npr. metala i plastike. Neispravni uređaji ne smeju da se bacaju u kućni otpad. Uređaj bi u svrhu stručnog zbrinjavanja u otpad, trebalo da se preda odgovarajućem sabiralištu takvog otpada. Ako ne znate gde se takvo sabiralište nalazi, raspitajte se u svojoj opštinskoj upravi.

12. Plan traženja grešaka

Opasnost!

Pre traženja greške isključite uređaj i uklonite bateriju.

Sledeća tabela prikazuje simptome grešaka i opisuje kako ih možete otkloniti ako vaša mašina ne radi ispravno. Ako vam ovo ne pomogne da pronađete i uklonite problem, obratite se servisnoj radionici.

Smetnja	Mogući uzrok	Uklanjanje
Uređaj ne radi	- prazan akumulator - akumulator nije ispravno umetnut	- napunite akumulator - Izvadite akumulator i umetnite ga ponovo

13. Pokazivač punjača

Stanje prikaza		Značenje i postupak
Crveno LED svetlo	Zeleno LED svetlo	
Sključeno	Trepti	Spremnost za rad Punjač je priključen na mrežu i spreman za rad, akumulator nije u punjaču
Uključen	Isključeno	Punjenje Punjač puni akumulator u režimu brzog punjenja. Odgovarajuće vreme punjenja pronaći ćete na punjaču. Napomena! Stvarna vremena punjenja mogu da se razlikuju od prikazanih zavisno od akumulatora koji se puni.
Isključeno	Uključen	Akumulator je napunjen i spreman za upotrebu. (READY TO GO) Zatim se prebacuje na zaštitno punjenje tako dugo dok se potpuno ne napuni. Pri tome ostavite akumulator u punjaču cirka 15 minuta duže. Postupak: Izvadite akumulator iz punjača. Isključite punjač iz mreže.
Trepti	Isključeno	Prilagođeno punjenje Punjač se nalazi u režimu zaštitnog punjenja. Pri tome se akumulator iz bezbednosnih razloga puni sporije i za to treba više vremena. Uzroci tomu mogu da budu sledeći: - Akumulator nije punjen veoma dugo. - Temperatura akumulatora nije u idealnom području. Postupak: Sačekajte da se okonča postupak punjenja; akumulator može uprkos tomu nastaviti da se puni.
Trepti	Trepti	Greška Punjenje više nije moguće. Akumulator je neispravan. Postupak: Neispravan akumulator ne sme više da se puni. Izvadite akumulator iz punjača.
Uključen	Uključen	Temperaturna smetnja Akumulator je prevruć (npr. direktna izloženost suncu) ili prehladan (ispod 0 °C) Postupak: Izvadite akumulator i čuvajte ga 1 dan na sobnoj temperaturi (cirka 20 °C).



Samo za zemlje EU

Ne bacajte elektro-alate u kućno smeće!

Shodno evropskoj smernici 2012/19/EU o starim električnim i elektronskim uređajima i primeni državnog prava, istrošeni elektro-alati mora da se odvojeno sakupe i eliminišu na ekološki primeren način u stanici za recikliranje.

Alternativa recikliranju prema zahtevima za povrat uređaja:

Vlasnik elektro-uređaja alternativno je obavezan da umesto povrata robe u slučaju predaje vlasništva učestvuje u stručnom eliminisanju elektro-uređaja. Stari uređaj može da se u tu svrhu prepusti i stanici za preuzimanje rabljenih uređaja koja će provesti odstranjivanje u smislu državnog zakona o reciklaži i otpadu. Zakonom nisu obuhvaćeni delovi pribora ugradjeni u stare uređaje i pomoćni materijali bez električnih elemenata.

Imajte u vidu da se punjive baterije i rasvetna tela (npr. sijalica) uklanjaju iz uređaja prilikom odlaganja.

Potpuno ili delimično štampanje ili umnožavanje dokumentacije i službenih papira koji su priloženi proizvodu dozvoljeno je samo uz izričitu saglasnost firme Einhell Germany AG.

Zadržavamo pravo na tehničke promene

Informacije o servisu

U svim zemljama koje su navedene u našem garantnom listu, imamo kompetentne servisne partnere čije kontakte možete da nađete u garantnom listu. Oni su Vam na raspolaganju za sve slučajeve servisa kao što je popravak, briga oko rezervnih i habajućih delova ili kupovina potrošnih materijala.

Treba da imate u vidu da kod ovog proizvoda sledeći delovi podležu trošenju usled korišćenja ili prirodnom trošenju odnosno potrebni su kao potrošni materijal.

Kategorija	Primer
Brzoabajući delovi*	Zupci, akumulator, grafitne četkice.
Potrošni materijal/ potrošni delovi*	
Neispravni delovi	

* Nije obavezno da se nalazi u sadržaju isporuke!

U slučaju nedostataka ili grešaka molimo Vas da to prijavite na internet stranici www.Einhell-Service.com. Obratite pažnju na tačan opis greške i u svakom slučaju odgovorite na sledeća pitanja:

- Da li je uređaj već jednom radio ispravno, ili je od samog početka neispravan?
- Da li ste uočili nešto pre pojave kvara (simptom pre kvara)?
- U čemu je, po vašem mišljenju, kvar u funkcionisanju uređaja (glavni simptom)? Opišite taj kvar.

Garantni list

Poštovani kupče,
naši proizvodi podležu strogoj kontroli kvaliteta. Ako ovaj uređaj ipak ne bi radio besprekorno, veoma nam je žao i molimo vas da se obratite našem servisu na adresu navedenu na ovom garantnom listu. Na raspolaganju smo vam takođe na navedenom telefonskom broju servisa. Za garantni zahtev važi sledeće:

1. Ovi garantni uslovi se isključivo odnose na potrošače, tj. fizička lica koja ovaj proizvod ne žele koristiti ni u okviru privredne delatnosti, niti u drugim samostalnim delatnostima. Ovi garantni uslovi regulišu dodatne garancije, koje dole naveden proizvođač garantuje zajedno sa zakonskom garancijom kupcima svojih novih uređaja. Ova garancija se ne odnosi na Vaše zakonske garantne zahteve. Naša garantna usluga za Vas je besplatna.
2. Garancija se isključivo odnosi na nedostatke novog uređaja dole navedenog proizvođača koji ste kupili, a koji su posledica grešaka na materijalu ili fabričkih grešaka; usluga je po našem izboru ograničena na uklanjanje takvih nedostataka na uređaju ili zamenu uređaja.
Molimo da obratite pažnju na to da naši uređaji nisu podesni da se koriste za komercijalne, zanatske ili industrijske svrhe. Stoga se ugovor o garanciji neće realizovati, ako je uređaj u periodu garancije korišćen za komercijalne, zanatske ili industrijske svrhe, ili je bio izložen identičnom opterećenju.
3. Naša garancija ne obuhvata:
 - Štete na uređaju koje nastaju zbog nepridržavanja uputstava za montažu ili zbog nestručne instalacije, nepoštovanja uputstava za upotrebu (kao npr. zbog priključka na pogrešan napon strujne mreže ili vrstu struje) ili nepridržavanja odredbi za održavanje i bezbednosnih odredbi, ili zbog izlaganja uređaja nenormalnim uslovima okoline, ili zbog nedostatka nege i održavanja.
 - Štete na uređaju koje nastaju zbog zloupotrebe ili nestručne primene (kao npr. preopterećenje uređaja ili korišćenje nedozvoljenih namenskih alata ili pribora), zbog prodiranja stranih tela u uređaj (kao npr. pesak, kamenje ili prašina, transportna oštećenja), zbog primene sile ili spoljnih dejstvanja (npr. oštećenja zbog pada).
 - Štete na uređaju ili delovima uređaja čiji je uzrok prirodno trošenje upotrebom, uobičajeno ili ostalo trošenje.
4. Garantni rok iznosi 24 meseca, a počinje sa datumom kupovine uređaja. Garantni zahtevi stupaju na snagu pre isteka roka unutar dve sedmice nakon što ste primetili kvar. Stupanje garantnih zahteva na snagu nakon isteka garantnog roka je isključeno. Popravak ili zamena uređaja neće rezultovati produženjem garantnog roka, niti će zbog ove usluge za uređaj ili eventualno ugrađene rezervne delove stupiti na snagu novi garantni rok. To takođe važi kod korišćenja usluga na licu mesta.
5. Za zahtevanje garancije neispravan uređaj treba prijaviti na: www.Einhell-Service.com. Molimo vas da držite spreman račun ili neki drugi dokaz o tome da ste kupili novi uređaj. Uređaji kojima neće biti priložen odgovarajući dokaz ili će biti poslani bez tablice s oznakom tipa, isključeni su iz realizacije garancije na osnovu nedostatka mogućnosti svrstavanja. Ako naša garancija obuhvata dotični kvar na uređaju, odmah ćemo vam poslati popravljen ili novi uređaj.

Podrazumeva se da ćemo vam uz nadoknadu troškova ukloniti kvarove na uređaju koje garancija ne obuhvata ili ih više ne obuhvata. Molimo vas da nam u tom slučaju pošaljete uređaj na adresu našeg servisa.

Upozoravamo na ograničenje ove garancije za habajuće, istrošene i neispravne delove u skladu s garantnim uslovima u ovim uputstvima za upotrebu.

Niebezpieczeństwo!

Podczas użytkowania urządzenia należy przestrzegać wskazówek bezpieczeństwa w celu uniknięcia zranień i uszkodzeń. Z tego względu proszę dokładnie zapoznać się z instrukcją obsługi/ wskazówkami bezpieczeństwa. Proszę zachować instrukcję i wskazówki, aby można było w każdym momencie do nich wrócić. W razie przekazania urządzenia innej osobie, proszę wręczyć jej również instrukcję obsługi/ wskazówki bezpieczeństwa. Nie odpowiadamy za wypadki i uszkodzenia zaistniałe w wyniku nieprzestrzegania niniejszej instrukcji i wskazówek bezpieczeństwa.

Objaśnienie symboli na urządzeniu (rys. 18):

1. Ostrzeżenie!
2. Stosować środki ochrony oczu i odpowiedni kask ochronny!
3. Chronić urządzenie przed deszczem i wilgocią!
4. Przed uruchomieniem urządzenia przeczytać instrukcję obsługi!
5. Nosić rękawice ochronne!
6. Nie zbliżać dłoni do zębów otrząsarki!
7. Zachować odstęp bezpieczeństwa!
8. Śmiertelne niebezpieczeństwo na skutek porażenia prądem! Zachować wystarczający odstęp między urządzeniem a liniami wysokiego napięcia!
9. Gwarantowany poziom mocy akustycznej

1. Wskazówki bezpieczeństwa

Właściwe wskazówki bezpieczeństwa znajdują się w załączonym zeszytce!

Ostrzeżenie!

Zapoznać się z treścią wszystkich wskazówek bezpieczeństwa, instrukcji, rysunków i danych technicznych danego elektronarzędzia. Nieprzestrzeganie niżej wymienionych instrukcji może spowodować porażenie prądem, niebezpieczeństwo pożaru lub ciężkie obrażenia.

Prosimy zachować na przyszłość wszystkie wskazówki bezpieczeństwa i instrukcje.

Urządzenie nie jest przeznaczone do użytkowania przez osoby (włącznie z dziećmi) z ograniczonymi zdolnościami fizycznymi, sensorycznymi lub umysłowymi lub które mają niewystarczające doświadczenie lub wiedzę do momentu, aż nie zostaną pouczone lub przyuczone do

użytkowania urządzenia przez osobę, która jest odpowiedzialna za ich bezpieczeństwo. Uważać na dzieci, żeby nie bawiły się urządzeniem.

2. Opis urządzenia i zakres dostawy**2.1 Opis urządzenia (rys. 1/2)**

1. Pałak ochronny akumulatora (3-częściowy)
 - 1a. Lewa część pałaka ochronnego
 - 1b. Uchwyt pałaka ochronnego akumulatora
 - 1c. Prawa część pałaka ochronnego
2. Mocowanie akumulatora
3. Włącznik/wyłącznik
4. Uchwyt obsługi
5. Regulator liczby obrotów
6. Nakrętka złączkowa
7. Pas na ramię
8. Mocowanie pasa na ramię
9. Powierzchnia uchwytu
10. Drażek główny
11. Nakrętka mocująca A
12. Drażek teleskopowy A
13. Nakrętka mocująca B
14. Drażek teleskopowy
15. Nakrętka ryglująca
16. Element zwolnienia blokady
17. Jednostka wibracyjna
18. Przegub
19. Zęby - 8 szt.
20. Uchwyt do mocowania na ścianie
21. Wkrętak dwustronny
22. Śruba z gniazdem sześciokątnym z podkładką
23. Śruby do montażu - 3 szt.

2.2 Zakres dostawy

Prosimy sprawdzić na podstawie podanego zakresu dostawy czy produkt jest kompletny. Jeżeli stwierdzono brak części, prosimy zwrócić się w ciągu 5 dni roboczych od zakupu produktu do naszego centrum serwisowego lub punktu zakupu urządzenia przedstawiając dowód zakupu. Prosimy wziąć pod uwagę umieszczoną w informacjach serwisowych na końcu tej instrukcji tabelę świadczeń gwarancyjnych.

- Otworzyć opakowanie i ostrożnie wyciągnąć urządzenie.
- Zdjąć opakowanie oraz zabezpieczenia do transportu (jeśli jest).
- Sprawdzić, czy dostawa jest kompletna.
- Sprawdzić, czy urządzenie i wyposażenie dodatkowe nie zostały uszkodzone w transporcie.

- W razie możliwości zachować opakowanie, aż do upływu czasu gwarancji.

Niebezpieczeństwo!

**Urządzenie i opakowanie nie są zabawkami!
Dzieci nie mogą bawić się częściami z tworzywa sztucznego, folią i małymi elementami!
Niebezpieczeństwo połknięcia i uduszenia się!**

- Uchwyt obsługi
- Drażek teleskopowy
- Pałak ochronny akumulatora (3-częściowy)
- Pas na ramię
- Jednostka wibracyjna
- Zęby - 8 szt.
- Uchwyt do mocowania na ścianie
- Wkrętak dwustronny
- Śruba z gniazdem sześciokątnym z podkładką
- Śruby do montażu - 3 szt.
- Instrukcją oryginalną
- Wskazówki bezpieczeństwa

3. Użycie zgodne z przeznaczeniem

Akumulatorowa otrząsarka do owoców i oliwek służy do zbioru oliwek, orzechów włoskich, jabłek, gruszek, śliwek, wiśni i innych owoców zrywanych z drzew.

Urządzenie używać tylko zgodnie z jego przeznaczeniem. Każde użycie, odbiegające od opisanego w niniejszej instrukcji jest niezgodne z przeznaczeniem urządzenia. Za powstałe w wyniku niewłaściwego użytkowania szkody lub zranienia odpowiedzialność ponosi użytkownik/ właściciel, a nie producent.

Proszę pamiętać o tym, że nasze urządzenie nie jest przeznaczone do zastosowania zawodowego, rzemieślniczego lub przemysłowego. Umowa gwarancyjna nie obowiązuje, gdy urządzenie było stosowane w zakładach rzemieślniczych, przemysłowych lub do podobnych działalności.

4. Dane techniczne

Napięcie robocze: 18 V DC
Klasa ochronności: III
Stopień ochrony: IPX0
Szerokość robocza: 28 - 53 cm

Ø zębów: 5 mm
Długość zębów: 31 cm
Min. długość całkowita ok.: 220 cm
Max. długość całkowita ok.: 310 cm
Waga bez akumulatora: 4,3 kg

Uwaga!

W skład dostarczonego urządzenia nie wchodzi akumulatory ani ładowarka. Urządzenie może być stosowane wyłącznie z akumulatorami litowo-jonowymi serii Power X-Change!

Akumulatory litowo-jonowe serii Power X-Change muszą być zawsze ładowane przy użyciu ładowarki Power X-Charger.

Niebezpieczeństwo!

Hałas i wibracje

Hałas i wibracje zostały zmierzone zgodnie z normą EN 62841.

Poziom ciśnienia akustycznego L_{pA} 82,8 dB(A)
Odchylenie K_{pA} 3 dB
Zmierzony poziom mocy akustycznej L_{WA} 88,2 dB(A)
Odchylenie K_{WA} 2,55 dB
Gwarantowany poziom mocy akustycznej L_{WA} 91 dB(A)

Nosić nauszники ochronne.

Oddziaływanie hałasu może spowodować utratę słuchu.

Wartości całkowite drgań (suma wektorowa 3 kierunków) mierzone są zgodnie z normą ISO 22867.

Uchwyt pod obciążeniem

Uchwyt (przedni)

Wartość emisji drgań $a_n = 1,733 \text{ m/s}^2$
Odchylenie $K = 1,5 \text{ m/s}^2$

Uchwyt (tylny)

Wartość emisji drgań $a_n = 1,878 \text{ m/s}^2$
Odchylenie $K = 1,5 \text{ m/s}^2$

Podane wartości emisji drgań i emisji hałasu zostały zmierzone według znormalizowanych procedur i mogą służyć jako podstawa do porównywania urządzeń elektrycznych.

Podane wartości emisji drgań i emisji hałasu mogą również być wykorzystywane do wstępnej oceny obciążeń.

Ostrzeżenie:

Faktyczne wartości emisji drgań i hałasu podczas pracy z urządzeniem mogą odbiegać od podanych wartości i zależą ona od sposobu użytkowania elektronarzędzia, w szczególności od właściwości przedmiotu, który poddawany jest obróbce.

Ograniczać powstawanie hałasu i wibracji do minimum!

- Używać wyłącznie urządzeń bez uszkodzeń.
- Regularnie czyścić urządzenie.
- Dopasować własny sposób pracy do urządzenia.
- Nie przeciążać urządzenia.
- W razie potrzeby kontrolować urządzenie.
- Nie włączać urządzenia, jeśli nie będzie używane.
- Nosić rękawice ochronne.

Ostrożnie!

Pozostałe zagrożenia

Także w przypadku, gdy to elektronarzędzie będzie obsługiwane zgodnie z instrukcją, zawsze zachodzi ryzyko powstania zagrożenia. W zależności od budowy i sposobu wykonania tego elektronarzędzia mogą pojawić się następujące zagrożenia:

- Uszkodzenia płuc, w przypadku nie stosowania odpowiedniej maski przeciwpyłowej.
- Uszkodzenia słuchu, w przypadku nie stosowania odpowiednich naszników ochronnych.
- Negatywny wpływ na zdrowie, w wyniku drgań ramion i dłoni, w przypadku, gdy urządzenie jest używane przez dłuższy czas lub w niewłaściwy sposób i bez przeglądów.
- Obrażenia i szkody rzeczowe, które mogą zostać spowodowane przez przedmioty wyrzucane spod pracującego urządzenia.

5. Przed uruchomieniem

W skład dostarczonego urządzenia nie wchodzi akumulatory ani ładowarka. Urządzenie może być stosowane wyłącznie z akumulatorami litowo-jonowymi serii Power X-Change!

Ostrożnie! Zamontować akumulator dopiero po zakończeniu montażu urządzenia i wykonaniu wszystkich ustawień. Aby zapobiec obrażeniom należy zawsze podczas prac na urządzeniu nosić rękawice ochronne.

5.1 Montaż

5.1.1 Montaż pałaka ochronnego akumulatora na obudowie uchwyty obsługi

Wskazówka: Do montaż należy użyć załączonego wkrętaka dwustronnego (rys. 2 / poz. 21).

1. Rys. 3a: Wcisnąć trzpienie gwintowane lewej części pałaka ochronnego akumulatora (poz. 1a) w odpowiednie otwory w obudowie uchwyty obsługi (poz. 4a).
2. Rys. 3b: Nasunąć uchwyt (poz. 1b) na lewą część pałaka ochronnego akumulatora (poz. 1a).
3. Rys. 3c: Wcisnąć prawą część pałaka ochronnego akumulatora (poz. 1c) w uchwyt (poz. 1b) i w obudowę uchwyty obsługi.
4. Rys. 3d: Trzema śrubami do montażu (poz. 23) skrócić ze sobą, od prawej strony, lewą i prawą część pałaka ochronnego akumulatora.
5. Rys. 3e-3f: Wsadzić śrubę z gniazdem sześciokątnym z podkładką (poz. 22) przez prawą część pałaka ochronnego akumulatora i przez uchwyt i skrócić obie części z lewą częścią pałaka ochronnego akumulatora.

5.1.2 Montaż zębów na przegubie

Rys. 4: Wcisnąć zęby (poz. 19) w mocowania (poz. 18a) w przegubie. Zęby powinny zablokować się ze słyszalnym trzaśnięciem.

5.1.3 Łączenie drążka głównego z obudową uchwyty obsługi

Rys. 5a - 5c: Wskazówka: Położenie wpustu ślizgowego (poz. 10a) na drążku głównym musi odpowiadać położeniu rowka prowadzącego (poz. 4b) w obudowie uchwyty obsługi. Wsadzić drążek główny (poz. 10) w obudowę uchwyty obsługi aż do zgrubienia (poz. 10b) i przymocować go przy pomocy nakrętki złączkowej (poz. 6).

5.1.4 Łączenie drążka teleskopowego B z jednostką wibracyjną

Rys. 6a – 6c: Wskazówka: Położenie wpustu ślizgowego (poz. 14a) na drążku teleskopowym B (poz. 14) musi odpowiadać położeniu rowka

prowadzącego (poz. 17a) w jednostce wibracyjnej (poz. 17).

Wsadzić drążek teleskopowy B (poz. 14) w jednostkę wibracyjną aż do pierścienia (poz. 14b) i przymocować go przy pomocy nakrętki ryglującej (poz. 15). Powoduje to złączenie ze sobą i zablokowanie obydwu części.

5.1.5 Montaż pasa na ramię

Rys. 7: Zahaczyć karabińczyk (poz. 7a) pasa na ramię (poz. 7) w mocowaniu pasa (poz. 8).

5.2 Demontaż

5.2.1 Wymywanie zębów z przegubu

Rys. 8a - 8b: Nacisnąć np. wkrętakiem dwustronnym (rys. 2 / poz. 21) z boku na cztery oznaczone kolorowo powierzchnie (poz. 18b). Powoduje to odblokowanie każdorazowo dwóch wewnętrznych lub zewnętrznych zębów i pozwala wyciągnąć je z mocowania (poz. 18a).

5.2.2 Zdejmowanie obudowy uchwytu obsługi z drążka głównego

Odkręcić całkowicie nakrętkę złączkową (rys. 5c / poz. 6) i zdjąć obudowę uchwytu obsługi.

5.2.3 Zdejmowanie jednostki wibracyjnej z drążka teleskopowego B

Rys. 9: Przesunąć do przodu element zwolnienia blokady (poz. 16), całkowicie odkręcić nakrętkę ryglującą (poz. 15) i zdjąć jednostkę wibracyjną.

5.3 Ustawienia

5.3.1 Regulacja drążków teleskopowych (rys. 10)

1. Przekręcić w lewo nakrętki ryglujące drążka teleskopowego (poz. 11 + poz. 13), aby je poluzować.
2. Wyciągnąć drążki teleskopowe (poz. 12 + poz. 14) odpowiednio do żądanej wysokości pracy.
3. Przekręcić w prawo nakrętki ryglujące drążków teleskopowych (poz. 11 + poz. 13), aby je z powrotem dokręcić.

5.3.2 Zakładanie i regulacja pasa na ramię

Ostrzeżenie! Zawsze podczas pracy nosić pas na ramię. Zawsze przed rozpięciem lub poluzowaniem pasa na ramię wyłączyć urządzenie. Ryzyko obrażeń!

1. Rys. 11: Przełożyć pas na ramię (poz. 7) przez ramię.

2. Rys. 7: Wyregulować długość pasa tak, aby mocowanie pasa na ramię (poz. 8) znajdowało się na wysokości bioder. W razie potrzeby można przesunąć mocowanie pasa na ramię (poz. 8) wzdłuż drążka głównego. W tym celu lekko odkręcić nakrętkę motylkową (poz. 8a) na mocowaniu pasa na ramię, przesunąć mocowanie pasa i z powrotem dokręcić nakrętkę motylkową.
3. Rys. 12: Pas na ramię wyposażony jest w sprzączkę. Gdy konieczne jest szybko odłożyć urządzenie należy ścisnąć haczyki sprzączki.

5.4 Montaż akumulatora (rys. 13)

Nacisnąć przycisk blokady (C) akumulatora i wsunąć akumulator w jego mocowanie. Jak tylko akumulator znajdzie się w pozycji pokazanej na rys. 13 przycisk blokady powinien się zatrzasnąć! Wymontowanie akumulatora odbywa się w odwrotnej kolejności.

5.5 Ładowanie akumulatora (rys. 13-14)

1. Wyjąć akumulator z urządzenia. W tym celu przycisnąć przycisk blokady (C).
2. Sprawdzić, czy napięcie na tabliczce znamionowej ładowarki jest zgodne z napięciem sieciowym. Włożyć wtyczkę zasilania ładowarki do gniazdka. Zielona dioda LED zaczyna migać.
3. Założyć akumulator na ładowarkę.
4. W tabeli w punkcie "Wskazania diod na ładowarce" objaśniono znaczenie wskaźnika diod na ładowarce.

Podczas ładowania akumulator może nieco się nagrzać. Jest to normalne zjawisko. Jeśli ładowanie akumulatora nie jest możliwe, proszę sprawdzić,

- czy jest napięcie w gniazdku
- czy styk na kontaktach ładowarki jest prawidłowy.

Jeśli ładowanie akumulatora nadal nie jest możliwe, prosimy przesłać na adres naszego serwisu obsługi klientów

- ładowarkę
- oraz akumulator.

Aby zapewnić odpowiednią przesyłkę urządzenia, prosimy skontaktować się z naszym serwisem obsługi klienta lub punktem sprzedaży, w którym nabyto urządzenie.

Przy wysyłce lub utylizacji akumulatorów lub urządzeń akumulatorowych zwracać uwagę na to, aby były pojedynczo zapakowane w plastikowy worek, aby uniknąć zwarcia i pożaru!

Odpowiednie i regularne ładowanie akumulatora zapewnia jego długą żywotność. Ładowanie jest konieczne, jeśli stwierdzi się, że moc urządzenia się zmniejsza. Nie rozładowywać całkowicie akumulatora. Prowadzi to do uszkodzenia akumulatora!

5.6 Wskaźnik poziomu naładowania akumulatora (rys. 15)

Przycisnąć przełącznik wskaźnika poziomu naładowania akumulatora (A). Wskaźnik poziomu naładowania akumulatora (B) sygnalizuje stan naładowania akumulatora za pomocą 3 diod LED.

Wszystkie 3 diody LED się świecą:

Akumulator jest całkowicie naładowany.

Świecą się 1 lub 2 diody LED:

Wystarczający do pracy poziom naładowania akumulatora.

1 dioda LED miga:

Akumulator jest rozładowany, należy naładować akumulator.

Wszystkie diody LED migają:

Temperatura akumulatora poniżej wartości minimalnej. Odłączyć akumulator od ładowarki i pozostawić go na jeden dzień w temperaturze pokojowej. Jeżeli błąd się powtórzy, oznacza to, że akumulator został głęboko rozładowany i jest uszkodzony. Wyjąć akumulator z urządzenia. Zabrać się do użytkowania lub ładowania uszkodzonych akumulatorów.

6. Obsługa

Przestrzegać obowiązujących przepisów prawa dotyczących hałasu. Mogą one różnić się w zależności od kraju i regionu.

Ostrożnie! Zawsze podczas pracy nosić pas na ramię. Zawsze przed rozpięciem lub poluzowaniem pasa na ramię wyłączyć urządzenie. Ryzyko obrażeń!

- Wyregulować pas na ramię i mocowanie pasa oraz wykonać ustawienia urządzenia odpowiednio do potrzeb osoby pracującej z urządzeniem.

6.1 Włączenie/wyłączenie urządzenia (rys. 16)

Urządzenie należy trzymać mocno oburącz za przewidziane do tego celu uchwyty i powierzchnie uchwytów tak, aby kciuk i pozostałe palce dłoni mocno obejmowały uchwyty.

- Nacisnąć włącznik/wyłącznik (rys. 3) przez krócej niż 2 sekundy - urządzenie się na chwilę uruchamia i po zwolnieniu włącznika/wyłącznika się ponownie wyłącza.
- Nacisnąć włącznik/wyłącznik (rys. 3) przez co najmniej 2 sekundy, aby urządzenie się uruchomiło w trybie ciągłym. Aby wyłączyć urządzenie, ponownie nacisnąć włącznik/wyłącznik.

6.2 Regulacja liczby obrotów (rys. 16)

Urządzenie wyposażone jest w elektroniczną regulację liczby obrotów, która umożliwia ustawienie prędkości wibracji. W celu wyregulowania liczby obrotów przekręcić regulator liczby obrotów (poz. 5) na żądane położenie. Urządzenie powinno pracować z liczbą obrotów nie wyższą niż ta konieczna do danej pracy. Nie podwyższać niepożądanie liczby obrotów.

1 = najniższa liczba obrotów
(wolne wibracje)

7 = najwyższa liczba obrotów
(szybkie wibracje)

7. Praca

- Urządzenie należy trzymać jedną ręką za uchwyt obsługi (rys. 1 / poz. 4) i drugą ręką za powierzchnię uchwytu (rys. 1 / poz. 9) tak, aby kciuk i pozostałe palce dłoni mocno obejmowały dany uchwyt bądź powierzchnię uchwytu. W razie potrzeby można również chwycić za powierzchnię uchwytu i uchwyt pałaka ochronnego akumulatora (rys. 1 / poz. 1). Należy wówczas zachować szczególną ostrożność, ponieważ dłoń nie znajduje się na włączniku/wyłączniku i z tego powodu w razie zagrożenia nie można natychmiast wyłączyć urządzenia.

2. Dolne gałęzie i zewnętrzne, zwisające gałęzie należy otrząsać od góry do dołu. Podczas tej pracy często można wówczas pracować z wsuniętym drążkiem teleskopowym.
3. Górne gałęzie należy otrząsać od góry do dołu. Należy pamiętać o tym, że gdy drążek teleskopowy jest wysunięty na maksymalną długość, urządzenie na skutek efektu dźwigni może być bardzo ciężkie.

8. Czyszczenie, konserwacja i zamawianie części zamiennych

Niebezpieczeństwo!

Przed wszystkimi pracami związanymi z czyszczeniem i konserwacją wyjąć akumulator.

8.1 Czyszczenie

- Należy regularnie czyścić mechanizm napinania czyszcząc go sprężonym powietrzem lub szczotką. Nie używać żadnych narzędzi do czyszczenia urządzenia.
- Aby bezpiecznie trzymać w dłoniach narzędzie, uchwyty nie powinny być nigdy zabrudzone olejem.
- Nigdy nie czyścić urządzenia zanurzając go w wodzie lub innych cieczach.
- Urządzenia zabezpieczające, szczeliny powietrza i obudowa silnika powinny być w miarę możliwości zawsze wolne od pyłu i zanieczyszczeń. Urządzenie wycierać czystą ściereczką lub przedmuchać sprężonym powietrzem o niskim ciśnieniu.
- Zaleca się czyszczenie urządzenia bezpośrednio po każdorazowym użyciu.
- Urządzenie czyścić regularnie wilgotną ściereczką z niewielką ilością szarego mydła. Nie używać żadnych środków czyszczących ani rozpuszczalników; mogą one uszkodzić części urządzenia wykonane z tworzywa sztucznego. Należy uważać, aby do wnętrza urządzenia nie dostała się woda. Wniknięcie wody do urządzenia podwyższa ryzyko porażenia prądem.

8.2 Konserwacja

We wnętrzu urządzenia nie ma części wymagających konserwacji.

8.3 Zamawianie części wymiennych:

Podczas zamawiania części zamiennych należy podać następujące dane:

- Typ urządzenia
- Numer artykułu urządzenia
- Numer identyfikacyjny urządzenia
- Numer części zamiennej

Aktualne ceny artykułów i informacje znajdują się na stronie: www.Einhell-Service.com

Zapasowe zęby nr art. 34.052.31

9. Przechowywanie

- Przed składowaniem urządzenia należy je oczyścić i wykonać czynności konserwacyjne.
- Urządzenie i wyposażenie dodatkowe przechowywać w miejscu ciemnym, suchym i wolnym od przemarzania, zabezpieczyć przed dziećmi. Optymalna temperatura przechowywania 5 do 30°C. Przechowywać urządzenie w oryginalnym opakowaniu.

9.1 Uchwyt do mocowania na ścianie (rys. 17)

Aby przechowywać urządzenie można je powiesić na uchwycie do mocowania na ścianie (rys. 2 / poz. 20).

Ostrożnie! Upewnić się, że w miejscach, w których mają być wiercone otwory na śruby, nie ma przewodów elektrycznych ani innego rodzaju instalacji (np. wodnej). Uchwyt do mocowania na ścianie powinien być zamocowany w bezpieczny sposób i znajdować się w poziomym położeniu. Montować urządzenie tylko na ścianie o odpowiedniej nośności i przy użyciu odpowiednich materiałów

1. Na ścianie o odpowiedniej nośności zaznaczyć w linii poziomej położenie obydwu otworów. Odległość między otworami wynosi 90 mm.
2. Następnie wywiercić w ścianie dwa otwory i włożyć odpowiednie kołki. Umieścić uchwyt do mocowania na ścianie tak, aby jego otwory pokrywały się z wywierconymi otworami i przymocować uchwyt przykręcając do odpowiednimi śrubami.
3. Wcisnąć drążek główny (poz. 10) w uchwyt do mocowania na ścianie (poz. 20).

10. Transport

Zabezpieczyć urządzenie na czas transportu, aby zapobiec uszkodzeniom i obrażeniom.

11. Utylizacja i recykling

Sprzęt umieszczony jest w opakowaniu zapobiegającym uszkodzeniom w czasie transportu. Opakowanie jest surowcem i nadaje się do powtórnego użytku lub do recyklingu. Urządzenie oraz jego osprzęt składają się z różnych rodzajów materiałów, jak np. metal i tworzywa sztuczne. Nie wyrzucać uszkodzonych urządzeń do śmietnika! W celu odpowiedniej utylizacji należy oddać urządzenie do specjalistycznego punktu zbiórki odpadów. Informacji o specjalistycznych punktach zbiórki odpadów udziela administracja komunalna.

12. Wyszukiwanie usterek

Niebezpieczeństwo!

Przed przystąpieniem do wyszukiwania usterek wyłączyć urządzenie i wyjąć akumulator.

Na wypadek wystąpienia nieprawidłowości w funkcjonowaniu maszyny, w poniższej tabeli zamieszczono symptomy usterek oraz opisano sposób ich usunięcia. Jeżeli nie udało się zlokalizować i usunąć źródła problemu należy zwrócić o pomoc do warsztatu serwisowego.

Usterka	Możliwa przyczyna	Sposób usuwania
Urządzenie nie działa	<ul style="list-style-type: none">- Rozładowany akumulator- Akumulator jest włożony nieprawidłowo	<ul style="list-style-type: none">- Naładować akumulator- Wyjąć akumulator i włożyć z powrotem

13. Wskazania diod na ładowarce

Stan diod		Znaczenie i postępowanie
Czerwona dioda LED	Zielona dioda LED	
nie świeci się	miga	Stan gotowości Ładowarka podłączona jest do sieci i znajduje się w stanie gotowości. Brak akumulatora w ładowarce.
świeci się	nie świeci się	Ładowanie Trwa ładowanie akumulatora w przyspieszonym trybie. Informacje odnośnie czasu ładowania znajdują na ładowarce. Wskazówka! W zależności od aktualnego poziomu naładowania akumulatora faktyczny czas ładowania może odbiegać od podanego.
nie świeci się	świeci się	Akumulator jest naładowany i jest gotowy do użytku. (READY TO GO) Następnie ładowarka przełącza się automatycznie na proces ładowania ochronnego, który trwa aż do całkowitego naładowania akumulatora. Aby akumulator się całkowicie naładował należy pozostawić go na ok. 15 minut dłużej na ładowarce. Postępowanie: Wyjąć akumulator z ładowarki. Odłączyć ładowarkę od zasilania.
miga	nie świeci się	Ładowanie adaptacyjne Ładowarka pracuje w trybie ładowania ochronnego. Z przyczyn bezpieczeństwa proces ładowania akumulatora jest wolniejszy i trwa dłużej niż podany czas. Może to wystąpić z następujących przyczyn: - Od ostatniego ładowania akumulatora upłynęło bardzo dużo czasu. - Temperatura akumulatora wykracza poza zalecany zakres. Postępowanie: Mimo to dalsze ładowanie akumulatora jest możliwe; zaczekać, aż zakończy się proces ładowania.
miga	miga	Błąd Nie jest możliwe naładowanie akumulatora. Akumulator jest uszkodzony. Postępowanie: Zabrania się ładowania uszkodzonych akumulatorów. Wyjąć akumulator z ładowarki.
świeci się	świeci się	Nieprawidłowa temperatura Temperatura akumulatora jest za wysoka (np. pod wpływem bezpośredniego promieniowania słonecznego) lub za niska (poniżej 0° C) Postępowanie: Wyjąć akumulator z ładowarki i pozostawić go na jeden dzień w temperaturze pokojowej (ok. 20° C).



Symbol przekreślonego kołowego kontenera na odpady jest symbolem selektywnego zbierania odpadów i oznacza zakaz umieszczania zużytego sprzętu łącznie z innymi odpadami. Symbol ten oznacza jednocześnie, że sprzęt został wprowadzony do obrotu po dniu 13 sierpnia 2005 r. Jednocześnie informujemy, że: 1) na terenie RP istnieje system zbierania, w tym zwrotu, zużytego sprzętu – w tym punkty selektywnej zbiórki i/lub lokalne punkty zbiórki, sklepy czy inne punkty sprzedaży sprzętu. Szczegółową informację uzyskasz u swojego sprzedawcy; 2) każde gospodarstwo domowe spełnia istotną rolę w przyczynianiu się do ponownego użycia i odzysku, w tym recyklingu, zużytego sprzętu; 3) do produkcji sprzętu użyto niebezpiecznych substancji, mieszanin oraz części składowych, które mogą powodować potencjalne, niebezpieczne skutki dla środowiska i zdrowia ludzi, dlatego też konieczne jest prawidłowe użytkowanie sprzętu oraz jego recykling.

Należy pamiętać o tym, aby przed oddaniem urządzenia do utylizacji wyjąć z niego akumulatory i elementy oświetleniowe (np. żarówkę).

Przedruk lub innego rodzaju powielanie dokumentacji wyrobów oraz dokumentów towarzyszących, nawet we fragmentach dopuszczalne jest tylko za wyraźną zgodą firmy Einhell Germany AG.

Zmiany techniczne zastrzeżone

Informacje serwisowe

Posiadamy partnerów serwisowych we wszystkich krajach wymienionych w tym certyfikacie gwarancji. Odpowiednie dane kontaktowe znajdują Państwo w tym certyfikacie gwarancji. Nasi partnerzy są do Państwa dyspozycji we wszystkich kwestiach serwisowych takich jak naprawa, zamawianie części zamiennych i zużywalnych oraz materiałów eksploatacyjnych.

Należy wziąć pod uwagę, że następujące części tego produktu podlegają normalnemu podczas eksploatacji lub naturalnemu zużyciu bądź że następujące części konieczne są jako materiały eksploatacyjne.

Kategoria	Przykład
Części zużywające się*	Zęby, akumulator, szczotki węglowe
Materiał eksploatacyjny/części eksploatacyjne*	
Brakujące części	

* nie zawsze wchodzi w zakres dostawy!

W przypadku stwierdzenia wad lub błędów prosimy o odpowiednie zgłoszenie na stronie internetowej www.Einhell-Service.com. Prosimy zamieścić dokładny opis błędu oraz odpowiedzieć na poniższe pytania:

- Czy urządzenie na początku działało czy też było uszkodzone od samego początku?
- Czy przed wystąpieniem usterki zwrócili Państwo uwagę na coś szczególnego (oznaki przed usterką)?
- Pod jakim względem urządzenie działa Państwa zdaniem nieprawidłowo (główny objaw)?
Prosimy o podanie opisu.

Certyfikat gwarancji

Szanowny kliencie, szanowna klientko!

Nasze produkty podlegają surowej kontroli jakości. Jeżeli mimo to stwierdzą Państwo usterki w funkcjonowaniu urządzenia, przepraszamy za spowodowane niedogodności i prosimy o zwrócenie się do naszego biura serwisowego pod wskazanym na karcie gwarancyjnej adresem. Jesteśmy również do Państwa dyspozycji pod wskazanym numerem telefonu biura serwisowego. Dla spełnienia roszczeń gwarancyjnych obowiązują następujące postanowienia:

1. Warunki gwarancji odnoszą się jedynie do konsumentów, tzn. osób fizycznych, które nie używają tego produktu do działalności przemysłowej, rzemieślniczej lub innej działalności gospodarczej. Poniższe warunki gwarancji obejmują świadczenia w ramach dodatkowej gwarancji, które producent urządzenia oferuje nabywcom nowych urządzeń dodatkowo do przysługującej zgodnie z przepisami prawa rękojmi. Poprzez udzielenie tej gwarancji przyznane Państwu ustawowo uprawnienia z tytułu rękojmi nie ulegają zmianie. Nasze świadczenia gwarancyjne udzielane są Państwu bezpłatnie.
2. Świadczenie gwarancyjne obejmuje wyłącznie wady nowego urządzenia tego producenta wynikające z błędów w produkcji urządzenia lub w materiale i ogranicza się do usunięcia powyższych wad bądź wymiany urządzenia, według decyzji producenta. Prosimy pamiętać o tym, że zgodnie z przeznaczeniem nasze produkty nie zostały skonstruowane do prac w ramach działalności o charakterze gospodarczym, rzemieślniczym bądź profesjonalnym. Tym samym, w przypadku użytku urządzenia podczas okresu gwarancyjnego w zakładach rzemieślniczych, przemysłowych i innej działalności gospodarczej lub eksploatacji pod podobnym obciążeniem postanowienia umowy gwarancyjnej tracą moc.
3. Gwarancji nie podlegają:
 - szkody wynikające z niestosowania się do instrukcji montażu lub nieprawidłowej instalacji, nieprzestrzegania instrukcji obsługi (np. podłączenie do nieprawidłowego napięcia sieciowego lub nieprawidłowego rodzaju prądu), nieprzestrzegania zaleceń odnośnie konserwacji i bezpieczeństwa, oddziaływania anormalnych warunków otoczenia (np. uszkodzenia na skutek upadku urządzenia), jak i szkody powstałe na skutek niedostatecznej konserwacji i pielęgnacji urządzenia.
 - szkody wynikające z niedozwolonego lub nieprawidłowego stosowania urządzenia (np. przeciążenia urządzenia lub stosowanie innych niż zalecane narzędzi i akcesoriów), nieprzestrzegania zaleceń odnośnie konserwacji i bezpieczeństwa, szkody powstałe na skutek ciał obcych w urządzeniu (np. piasek, kamienie, pył lub kurz oraz szkody podczas transportu), stosowania siły przy obsłudze urządzenia lub oddziaływania zewnętrznego (np. uszkodzenia na skutek upadku urządzenia).
 - uszkodzenia urządzenia lub jego części, które powstały na skutek normalnego prawidłowego lub innego naturalnego zużycia.
4. Okres gwarancji wynosi 24 miesiące licząc od dnia kupna urządzenia. Roszczenia gwarancyjne winny być zgłaszane przed upływem dwóch tygodni od momentu stwierdzenia usterki. Po upływie okresu objętego gwarancją wyklucza się możliwość spełnienia roszczeń gwarancyjnych. Naprawa bądź wymiana urządzenia nie powodują przedłużenia okresu gwarancyjnego ani rozpoczęcia biegu nowego okresu gwarancyjnego na zamienione urządzenie ani na zastosowane części zamienne. Obowiązuje to również w przypadku interwencji serwisowej na miejscu.
5. W celu przedstawienia roszczeń gwarancyjnych należy zgłosić uszkodzone urządzenie na następującej stronie: www.Einhell-Service.com. Proszę mieć przygotowany rachunek lub inny dokument zakupu nowego urządzenia. Urządzenia, które przysłane zostały bez dowodu zakupu lub tabliczki znamionowej, nie są objęte świadczeniami gwarancyjnymi, ponieważ nie ma możliwości ich przyporządkowania. Jeżeli wada objęta jest świadczeniem gwarancyjnym, otrzymają Państwo niezwłocznie naprawione lub nowe urządzenie.

Naturalnie istnieje możliwość usunięcia usterek i wad nieobjętych gwarancją bądź po jej upływie za zwrotem kosztów. W tym celu prosimy przesłać urządzenia na adres naszego biura serwisowego.

W przypadku części zużywających się, materiałów eksploatacyjnych oraz brakujących części zwracamy uwagę na ograniczenia tej gwarancji zgodnie z informacjami serwisowymi zamieszczonymi w tej instrukcji obsługi.

Tehlike!

Yaralanmaları ve hasarları önlemek için aletlerin kullanımında bazı iş güvenliği önlemlerinin alınması gereklidir. Bu nedenle Kullanma Talimatını / Güvenlik Uyarılarını dikkatlice okuyun. İçerdiği bilgilere her zaman ulaşabilmek için kullanma talimatını iyi bir yerde saklayın. Aleti kullanmak için başka kişilere verdiğinizde bu Kullanma Talimatını / Güvenlik Uyarılarını da birlikte verin. Firmamız, kullanma talimatına riayet etmemekten kaynaklanan iş kazaları ve hasarlardan herhangi bir sorumluluk üstlenmez.

Alet üzerindeki sembollerin açıklaması (Şekil 18):

1. İkaz!
2. İş gözlüğü ve kask takın!
3. Makinayı yağmurdan ve sudan koruyun!
4. Aleti kullanmadan önce Kullanma Talimatını okuyun!
5. İş eldiveni takın!
6. Ellerinizi çarpma çubuklarından uzak tutun!
7. Emniyet mesafesi bırakın!
8. Elektrik çarpması nedeniyle ölüm tehlikesi. Yüksek gerilim hatları ile aranızda yeterli mesafe bırakarak çalışın.
9. Garanti edilen ses güç seviyesi

1. Güvenlik uyarıları

Güvenlik uyarıları ekteki kitapçıkta bulunur!

İkaz!

Bu elektrikli aletin açıklanan bütün güvenlik uyarıları, talimatlar, görseller ve teknik özelliklerini okuyun. Aşağıdaki talimatlara riayet edilmemesi durumunda elektrik çarpması, yangın ve/veya ağır yaralanmalar meydana gelebilir. **Güvenlik uyarıları ve talimatları gelecekte kullanmak için saklayın.**

Bu cihazın kısıtlı fiziksel, sensörük veya zihinsel özelliklere kişiler veya tecrübesiz ve/veya gerekli bilgiye sahip olmayan kişiler (çocuklar dahil) tarafından kullanılması yasaktır. Bu kişilerin ancak, kendi güvenlikleri için tayin edilmiş görevliler tarafından gözetim altında tutulduğunda veya bu kişiler tarafından cihazı nasıl kullanacaklarına dair bilgi verildiğinde cihazı kullanmalarına izin verilmiştir. Cihaz ile oynamalarını önlemek için çocuklar cihazı kullanırken gözetim altında tutulmalıdır.

2. Alet açıklaması ve sevkiyatın içeriği**2.1 Alet açıklaması (Şekil 1/2)**

1. Akü koruma çemberi (3 parçalı)
 - 1a. Sol koruma çemberi
 - 1b. Akü koruma çemberi sapı
 - 1c. Sağ koruma çemberi
2. Akü yuvası
3. Açık/Kapalı şalteri
4. Kumanda sapı
5. Devir regülatörü
6. Başlık somunu
7. Omuz kayışı
8. Omuz kayışı tutma elemanı
9. Sap yüzeyi
10. Ana boru
11. Sabitleme somunu A
12. Teleskobik boru A
13. Sabitleme somunu B
14. Teleskobik boru B
15. Kilitleme somunu
16. Kilit açma
17. Çarpma ünitesi
18. Mafsal
19. Çarpma çubuğu (8 adet)
20. Duvar tutma elemanı
21. Kombi tornavida
22. Rondelalı içten altı köşeli civata
23. Montaj civataları (3 adet)

2.2 Sevkiyatın içeriği

Satın almış olduğunuz ürünün eksik parçası olup olmadığını sevkiyatın içeriği listesi ile kontrol edin. Herhangi bir parçanın eksik olması durumunda ürünü satın aldıktan sonra en geç 5 iş günü içinde geçerli fiş veya faturayı ibraz ederek servis merkezine veya aleti satın aldığınız mağazaya başvurun. Bu konuda kullanma talimatının sonunda bulunan servis bilgilerindeki garanti hizmetleri tablosunu dikkate alınız.

- Ambalajı açın ve aleti dikkatlice ambalajın içinden çıkarın.
- Ambalaj malzemelerini ve ambalaj ve transport emniyetlerini sökün (bulunması halinde).
- Ambalaj içindeki parçaların eksik olup olmadığını kontrol edin.
- Alet ve aksesuar parçalarının transport esnasında hasar görüp görmediğini kontrol edin.
- Garanti süresi doluncaya kadar mümkün olduğunda ambalaj malzemelerini saklayın.

Tehlike!

Alet ve ambalaj malzemeleri oyuncak değildir! Çocukların plastik poşet, folyo ve küçük parçalar ile oynaması yasaktır! Çocukların küçük parçaları yutma ve poşetler nedeniyle boğulma tehlikesi vardır!

- Kumanda sapı
- Teleskobik boru
- Akü koruma çemberi (3 parçalı)
- Omuz kayışı
- Çırpma ünitesi
- Çırpma çubuğu (8 adet)
- Duvar tutma elemanı
- Kombi tornavida-
- Rondelalı içten altı köşeli civata
- Montaj civataları (3 adet)
- Orijinal kullanma talimatı
- Güvenlik uyarıları

3. Kullanım amacına uygun kullanım

Akülü zeytin/meyve silme makinesi zeytin, ceviz, elma, armut, mürdüm eriği, kiraz ve diğer ağaç meyvelerinin hasatı için tasarlanmıştır.

Makine yalnızca kullanım amacına göre kullanılacaktır. Kullanım amacının dışındaki tüm kullanımlar makinenin kullanılması için uygun değildir. Bu tür kullanım amacı dışındaki kullanımlardan kaynaklanan hasar ve yaralanmalarda, yalnızca kullanıcı/işletici sorumlu olup üretici firma sorumlu tutulamaz.

Lütfen cihazlarımızın ticari, zanaatkarlar veya endüstriyel kullanım için uygun olmadığını ve bu kullanımlar için tasarlanmadığını dikkate alın. Aletin ticari, zanaatkarlar veya endüstriyel veya benzer kullanımlarda kullanılmasından kaynaklanan hasarlar garanti kapsamına dahil değildir.

4. Teknik özellikler

İşletim gerilimi: 18 V d.c.
Koruma sınıfı: III
Koruma türü: IPX0
Çalışma genişliği: 28 - 53 cm
Çubuk çapı: 5 mm
Çubuk uzunluğu: 31 cm
Toplam uzunluk min yakl.: 220 cm
Toplam uzunluk maks yakl.: 310 cm

Aküsüz ağırlığı: 4,3 kg

Dikkat!

Aletin teslimat kapsamına akü ve şarj cihazı dahil değildir; alet sadece Power X-Change serisinin Li-Ion aküleri ile birlikte kullanılabilir!

Power X-Change serisinin Li-Ion aküleri sadece Power X-Charger şarj aleti ile şarj edilebilir.

Tehlike!**Ses ve titreşim**

Ses ve titreşim değerleri EN 62841 normuna göre ölçülmüştür.

Ses basınç seviyesi L_{pA} 80,2 dB(A)
Sap K_{pA} 3 dB
Ölçülen ses güç seviyesi L_{WA} 88,2 dB(A)
Sapma K_{WA} 2,55 dB
Garanti edilen ses güç seviyesi L_{WA} 91 dB(A)

Kulaklık takın.

Gürültü işitme kaybına sebep olabilir.

Toplam titreşim değerleri (üç yönün vektör toplamı) ISO 22867 normuna göre ölçülmüştür.

Sap yük altında**Sap (ön)**

Titreşim emisyon değeri $a_h = 1,733 \text{ m/s}^2$
Sapma $K = 1,5 \text{ m/s}^2$

Sap (arka)

Titreşim emisyon değeri $a_h = 1,878 \text{ m/s}^2$
Sapma $K = 1,5 \text{ m/s}^2$

Açıklanan titreşim emisyon değeri standart test metoduna göre ölçülmüş olup bu değer, elektrikli aletin kullanım türü ve şekline bağlı olarak değişebilir ve istisnai durumlarda açıklanmış olan bu değer üzerinde olabilir.

Açıklanan titreşim emisyon değeri elektrikli aletin diğer elektrikli aletler ile kıyaslanmasında kullanılabilir.

Açıklanan titreşim emisyon değeri, aletin işletilmesinde etrafa verilecek rahatsızlığın ve etkinin tahmin edilmesinde de kullanılabilir.

Makineden kaynaklanan gürültü ve titreşim oluşmasını asgariye indirin!

- Sadece hasarlı ve arızalı olmayan aletler kullanın.
- Aletlerin düzenli olarak bakımını yapın ve temizleyin.
- Çalışma tarzınızı alete göre ayarlayın.
- Aletlerinize aşırı yüklenmeyin.
- Gerekliğinde arızalı aletin kontrol edilmesini sağlayın.
- Aleti kullanmadığınızda kapatın.
- İş eldiveni takın.

Dikkat!

Kalan riskler

Bu elektrikli aleti, kullanma talimatına uygun şekilde kullansanız dahi yine de bazı riskler mevcut kalır. Bu elektrikli aletin yapı türü ve modeli itibarı ile aşağıda açıklanan tehlikeler meydana gelebilir:

- Uygun bir toz maskesi takılmadığında akciğer hasarlarının oluşması.
- Uygun bir kulaklık takılmadığında işitme hasarlarının oluşması.
- Elektrikli alet uzun süre kullanıldığında veya talimatlara göre kullanılmadığında veya bakımı düzgün şekilde yapılmadığında el-kol titreşiminden kaynaklanan sağlık hasarlarının oluşması.
- Etrafa saçılan parçalar yaralanmalara ve maddi hasara yol açar.

5. Çalıştırmadan önce

Aletin teslimat kapsamına akü ve şarj cihazı dahil değildir ve aletin sadece Power X-Change serisi Li-Ion aküler ile kullanılmasına izin verilir!

Önemli! Aküyü ancak çit budamayı tamamen monte ettikten ve bütün ayarları yaptıktan sonra takın. Alet üzerinde çalışırken yaralanmaları önlemek için daima iş eldiveni takın.

5.1 Montaj

5.1.1 Akü koruma çemberinin kumanda sapı gövdesine montajı

Bilgi: Montaj işlemi için makine ile birlikte gönderilen kombi tornavidayı (Şekil 2 / Poz. 21) kullanın.

1. Şekil 3a: Sol akü koruma çemberinin (Poz. 1a) civata yuvasını kumanda sapı gövdesindeki (Poz. 4a) öngörülen delikler içine bastırın.

2. Şekil 3b: Sapı (Poz. 1b) sol akü koruma çemberi (Poz. 1a) üzerine itin.
3. Şekil 3c: Sağ akü koruma çemberini (Poz. 1c) sap (Poz. 1b) ve kumanda sapı gövdesi üzerine bastırın.
4. Şekil 3d: Üç adet montaj civatasını (Poz. 23) sağ taraftan takın, sol ve sağ akü koruma çemberini birbirine bağlayın.
5. Şekil 3e-3f: İçten altı köşeli civatayı rondela (Poz. 22) ile birlikte sağ akü koruma çemberinden geçirin ve her ikisini sol akü koruma çemberi ile sabitleyin.

5.1.2 Çubukların mafsala montajı

Şekil 4: Çırpma çubuklarını (Poz. 19) mafsala içindeki yuvalara (Poz. 18a) takın. Çubuklar takıldığında klik sesi ile kilitlenir.

5.1.3 Ana boruyu kumanda sapı gövdesi ile birleştirme

Şekil 5a - 5c: Bilgi: Ana borudaki kılavuz yay (Poz. 10a) kumanda sapı gövdesindeki kılavuz oluk (Poz. 4b) ile örtüşmelidir.

Ana boruyu (Poz. 10) yanağa (Poz. 10b) kadar kumanda sapı gövdesi içine takın ve her ikisini başlık somunu (Poz. 6) ile sıkın.

5.1.4 Teleskobik boruyu B çırpma ünitesi ile birleştirme

Şekil 6a – 6c: Bilgi: Teleskobik borudaki B (Poz. 14) kılavuz yay (Poz. 14a) çırpma ünitesindeki (Poz. 17) kılavuz oluk (Poz. 17a) ile örtüşmelidir. Teleskobik boruyu B (Poz. 14) halkaya (Poz. 14b) kadar çırpma ünitesi içine yerleştirin ve kilitleme somunu (Poz. 15) ile sıkın. Böylece her iki parça birlikte kilitlenir.

5.1.5 Omuz kayışının montajı

Şekil 7: Omuz kayışının (Poz. 7) karabin kancasını (Poz. 7a) kayış tutma elemanına (Poz. 8) geçirin.

5.2 Sökme

5.2.1 Çubukları mafsaldan sökme

Şekil 8a – 8b: Örneğin kombi tornavida (Şekil 2 / Poz. 21) ile yandaki dört adet renkli yüzeye (Poz. 18b) basın. Bu yüzeye bastırıldığında iki iç ve iki dış çubuğun kilidi açılır ve böylece bağlı oldukları yuva (Poz. 18a) içinde çıkarılabilir.

5.2.2 Kumanda sapı gövdesini ana borudan sökme

Başlık somununu (Şekil 5c / Poz. 6) tamamen açın ve kumanda sapı gövdesini çıkarın.

5.2.3 Çırpma ünitesini teleskobik borudan B sökme

Şekil 9: Kilitlemeyi (Poz. 16) öne doğru itin, kilitleme somununu (Poz. 15) tamamen açın ve çırpma ünitesini çıkarın.

5.3 Ayarlar

5.3.1 Teleskobik boruyu ayarlama (Şekil 10)

1. Teleskobik boru kilitleme somunlarını (Poz. 11 + Poz. 13) sola döndürerek açın.
2. Teleskobik boruları (Poz. 12 + Poz. 14) istenilen çalışma yüksekliği kadar dışarı çekerek ayarlayın.
3. Teleskobik boru kilitleme somunlarını (Poz. 11 + Poz. 13) sağa döndürerek kapatın.

5.3.2 Omuz kayışını takma ve ayarlama

İkaz! Çalışma esnasında daima omuz kayışını takın. Omuz kayışını çıkarmadan önce motoru durdurun. Yaralanma tehlikesi vardır.

1. Şekil 11: Omuz kayışını (Poz. 7) omzunuz üzerinden geçirin.
2. Şekil 7: Kayış uzunluğunu, kayış tutma elemanı (Poz. 8) bel bölümünde olacak şekilde ayarlayın. Gerek duyulduğunda kayış tutma elemanı (Poz. 8) ana boru üzerinde kaydırılabilir. Bunun için kayış tutma elemanındaki kelebek somunu (Poz. 8a) gevşetin, kayış tutma elemanını kaydırın ve kelebek somunu tekrar sıkın.
3. Şekil 12: Omuz kayışında bir toka bulunur. Makineyi hızlı şekilde çıkarmanız gerektiğinde kancayı birbirine bastırın.

5.4 Akülerin montajı (Şekil 13)

Akülerin sabitleme butonuna (C) basın ve aküyü öngörülen akü yuvası içine yerleştirin. Akü, Şekil 13'de gösterilen konumda olur olmaz sabitleme butonunun yerine geçmiş olmasına dikkat edin! Aküler takma işleminin tersi yönünde sökülür!

5.5 Akünün şarj edilmesi (Şekil 13-14)

1. Aküyü aletin içinden çıkarın. Bunun için sabitleme butonuna (C) basın.
2. Şarj cihazının tip levhası üzerinde belirtilen gerilim değerinin, mevcut elektrik şebekesi gerilim değeri ile aynı olup olmadığını kontrol edin. Şarj cihazının fişini prize takın. Yeşil LED lambası yanıp sönmeye başlar.
3. Aküyü şarj cihazına takın.
4. „Şarj cihazı kontrol göstergeleri“ bölümünde şarj cihazındaki LED lambalarının anlamlarını gösteren bir tablo bulunur.

Şarj işlemi esnasında akü biraz ısınabilir, bu normaldir.

Akünün şarj edilmesi mümkün değilse aşağıdaki noktaları kontrol edin,

- Prizde elektrik olup olmadığı
- Şarj cihazındaki kontakların aküye tam temas edip etmediği.

Akünün şarj edilmesi bu kontrollerden sonra da mümkün değilse,

- Şarj cihazı
- ve aküyü

lütfen müşteri hizmetleri bölümümüze gönderin.

Talimatlara uygun şekilde yapılacak bir teslimat için müşteri hizmetleri departmanımıza veya aleti aldığınız satış noktasına başvurun.

Akülerin veya akülü aletlerin teslimatı veya bertaraf edilmesinde, kısa devre yaparak yangına yol açmaması için bu ürünlerin plastik poşet içinde tek tek ambalajlanması gerektiğini dikkate alın!

Akülerin uzun ömürlü olmasını sağlamak için aküyü zamanında şarj edin. Bu özellik, akülü yaprak üfleme makinesinin gücünün azalmasını fark ettiğinizde yapılacaktır. Akülerin tamamen deşarj olmasını kesinlikle izin vermeyin. Aksi takdirde akü arızalanacaktır.

5.6 Akü şarj kapasitesi göstergesi (Şekil 15)

Akü şarj kapasitesi göstergesi butonuna (Poz. A) basın. Akü şarj kapasitesi göstergesi (Poz. B) akünün şarj durumunu 3 LED lambası ile gösterir.

3 adet LED lambanın hepsi yanıyor:

Akü tam şarjlıdır.

2 veya 1 adet LED lambası yanıyor:

Akünün şarj kapasitesi yeterli.

1 adet LED lambası yanıyor:

Akü şarjı boşalmıştır, aküyü şarj edin.

Bütün LED lambaları yanıp sönmüyor:

Akünün aşgari sıcaklığının altına düşüldü. Aküyü aletin içinden çıkarın ve bir gün boyunca oda sıcaklığında saklayın. Bu arıza tekrar meydana geldiğinde akü şarjı derin derecede boşalmış ve arızalıdır. Aküyü aletten sökün. Arızalı bir akünün kullanılması ve şarj edilmesi yasaktır.

6. Kullanma

Gürültü koruma yönetmelikleri ile ilgili düzenlemeleri dikkate alın, bu düzenlemeler yerel olarak farklı olabilir.

Önemli! Çalışma esnasında daima omuz kayışını takın. Omuz kayışını çözmeden önce daima aleti kapatın. Aksi takdirde yaralanma tehlikesi vardır.

- Omuz kayışı, kayış tutma elemanı ve makineyi daima kendi ihtiyaçlarınız ve vücut ölçülerinize göre ayarlayın.

6.1 Açma / Kapatma (Şekil 16)

Makineyi her iki eliniz ile mevcut saptan ve sap yüzeyinden, başparmaklar ilgili sapı tam kavrayacak şekilde tutun.

- a) Açık / Kapalı şalterine (Poz. 3) 2 saniyeden az bir süre bastığınızda makine kısa süre ile çalışır ve Açık / Kapalı şalterini bıraktığınız anda durur.
- b) Açık / Kapalı şalterine (Poz. 3) en az 2 saniye süre boyunca bastığınızda makine sürekli olarak çalışır. Makineyi kapatma istediğinizde Açık / Kapalı şalterine yeniden basın.

6.2 Devir regülasyonu (Şekil 16)

Makine elektronik devir regülasyonu ile donatılmış olup çırpma hareketi hızı bu regülatör ile ayarlanabilir. Hız ayarını yapmak için devir regülatörünü (Poz. 5) istenilen konuma getirin. Makineyi sadece gerekli olan devir ile çalıştırın ve gereksiz yere yüksek devirde çalıştırmayın.

1 = en düşük devir
(yavaş çırpma hareketi)

7 = en yüksek devir
(hızlı çırpma hareketi)

7. Çalışma

1. Makineyi, bir eliniz kumanda sapında (Şekil 1 / Poz. 4) ve diğer eliniz sap yüzeyinde (Şekil 1 / Poz. 9) olacak şekilde kumanda sapını ve sap yüzeyini başparmaklar ile tam kavrayacak şekilde tutun. Gerekli olduğunda sap yüzeyi ve akü koruma çemberi (Şekil 1 / Poz. 1) sapı da makineyi tutmak için kullanılabilir. Makineyi saptarından tuttuğunuzda eliniz Açık / Kapalı şalterinde ve tehlike anında makineyi derhal kapatmanız mümkün olmayacağından çalışırken çok dikkatli olun.
2. Çırpma işlemine alt ve dıştaki dallardan üstten aşağı doğru başlayın. Bu konumda yapılacak çalışmalarda teleskobik boruların açılmasına genelde gerek yoktur.
3. Ağacın üst dallarını yukarıda aşağıya doğru çırpın. Teleskobik borular tam olarak açıldığında manivela etkisi nedeniyle makinenin çok ağır olacağını dikkate alın.

8. Temizleme, Bakım ve Yedek Parça Siparişi

Tehlike!

Temizleme ve bakım çalışmalarından önce daima aküyü sökün.

8.1 Temizleme

- Güvenli tutmayı sağlamak için saptarın yağsız olmasını sağlayın.
- Makineyi kesinlikle suyun veya diğer sıvıların içine daldırmayın.
- Muhafazalardaki kalıntıları fırça ile temizleyin.
- Koruma tertibatı, havalandırma delikleri ve motor gövdesini mümkün olduğunca toz ve kirden temiz tutun. Aleti temiz bir bez ile silin veya düşük basınçlı hava ile üfleyerek temizleyin.
- Aleti kullandıktan hemen sonra temizlemenizi tavsiye ederiz.
- Aleti düzenli olarak nemli bir bezle ve sıvı sabunla temizleyin. Temizleme deterjanı veya solvent malzemesi kullanmayınız, bu malzemeler aletin plastik parçalarına zarar verebilir. Cihazın içine su girmemesine dikkat edin. Elektrikli aletin içine su girmesi elektrik çarpması riskini yükseltir.

8.2 Bakım

Cihaz içinde bakımı yapılması gereken başka bir parça yoktur.

8.3 Yedek parça siparişi:

Yedek parça siparişi yapılırken şu bilgiler verilmelidir:

- Cihaz tipi
- Cihazın ürün numarası
- Cihazın kod numarası
- İstenilen yedek parçanın yedek parça numarası

Güncel bilgiler ve fiyatlar internette www.Einhell-Service.com sayfasında açıklanmıştır.

Yedek çubuklar Ürün Nr. 34.052.31

9. Depolama

- Depolamadan önce aleti temizleyin ve bakımını yapın.
- Alet ve aksesuarlarını karanlık, kuru ve don karşı korunaklı bir yerde saklayın. Optimal saklama sıcaklığı 5 ve 30 °C arasındadır. Elektrikli aleti orijinal ambalajı içinde saklayın.

9.1 Duvar tutma elemanı (Şekil 17)

Makineyi saklamak için duvar tutma elemanını (Şekil 2 / Poz. 20) kullanabilirsiniz.

Dikkat! Delik delinecek bölümde elektrik kablosu veya diğer tesisat borularının (örneğin su borusu) geçmediğinden emin olun. Duvar tutma elemanının duvara sağlam ve yatay konumda sabitlenmiş olmasına dikkat edin. Duvar tutma elemanını sadece sağlam bir duvara ve uygun sabitleme malzemeleri ile bağlayın.

1. Delinecek iki deliğin yatak konumunu sağlam duvar üzerinde işaretleyin. Duvara delinecek delikle arasındaki mesafe 90 mm olacaktır.
2. Delik yerleri işaretlendikten sonra iki deliği delin ve uygun dübel malzemelerini delik içine yerleştirin. Duvar tutma elemanını, delikleri duvara delinen delikler ile aynı hizaya gelecek şekilde hizalayın ve uygun civata kullanarak duvara sabitleyin.
3. Ana boruyu (Poz. 10) duvar tutma elemanı (Poz. 20) içine bastırın.

10. Transport

Hasar görmesini ve yaralanmaları önlemek için taşıma esnasında aleti emniyete alın.

11. Bertaraf etme ve geri kazanım

Transport hasarlarını önlemek için alet bir ambalaj içinde sevk edilir. Bu ambalaj hammadedir ve böylece geri kazanılabilir veya geri kazanım sistemine iade edilebilir. Alet ve aksesuarları örneğin metal ve plastik gibi çeşitli malzemelerden meydana gelir. Arızalı parçaları evsel atıkların atıldığı çöpe atmayın. Alet, yönetmeliklere uygun şekilde bertaraf edilmesi için özel atık toplama merkezlerine teslim edilmelidir. Bu atık toplama merkezlerinin nerede olduğunu yerel yönetimlerden öğrenebilirsiniz.

12. Arıza arama planı

Tehlike!

Arıza arama işleminden önce aküyü sökün.

Aşağıdaki tabloda makineniz doğru şekilde çalışmadığında olası arıza sebepleri sebepleri ve bunları nasıl gidereceğiniz gösterilmiştir. Açıklanan bu bilgiler ile arızayı teşhis edemediğinizde yetkili servise başvurunuz.

Arıza	Olası sebep	Arızanın giderilmesi
Alet çalışmıyor	- Akü boş - Akü tam doğru takılmadı	- Aküyü şarj edin - Aküyü sökün ve yeniden takın

13. Şarj cihazı göstergeleri

Gösterge durumu		Anlamı ve alınacak önlemler
Kırmızı LED	Yeşil LED	
Kapalı	Yanıp sönüyor	İşletmeye hazır olma Şarj cihazı elektrik şebekesine bağlı ve işletmeye hazırdır, akü şarj cihazına takılı değildir
Açık	Kapalı	Şarj etme Şarj cihazı aküyü hızlı şarj işletiminde şarj ediyor. İlgili şarj süreleri direkt olarak şarj cihazı üzerinde belirtilmiştir. Uyarı! Kalan akü şarj kapasitesine bağlı olarak gerçek şarj süreleri belirtilen şarj sürelerinden biraz farklı olabilir.
Kapalı	Açık	Akü şarj edilmiş ve işletmeye hazırdır. (READY TO GO) Sonrasında tam şarj kapasitesine şarj oluncaya kadar korumalı şarj işlemi moduna ayarlanır. Bunun için aküyü şarj cihazında, yaklaşık 15 dakika daha şarj cihazında bağlı tutun. Önem: Aküyü şarj cihazından çıkarın. Şarj cihazının fişini prizden çıkarın.
Yanıp sönüyor	Kapalı	Adaptasyon şarjı Şarj cihazı korumalı şarj işlemi modundadır. Bu işletme modunda akü iş güvenliği sebeplerinden dolayı yavaşca şarj edilir ve şarj işlemi daha uzun sürer. Bunun sebebi şunlar olabilir: - Akü uzun bir süreden beri şarj edilmedi. - Akü sıcaklığı, ideal sıcaklık aralığındadır. Önem: Şarj işleminin tamamlanmasını bekleyin, akü buna rağmen şarj edilmeye devam edilebilir.
Yanıp sönüyor	Yanıp sönüyor	Hata Şarj işlemi artık mümkün değil. Akü arızalı. Önem: Arızalı bir akünün şarj edilmesi yasaktır. Aküyü şarj cihazından çıkarın.
Açık	Açık	Sıcaklık arızası Akü çok sıcaktır (örneğin direkt güneş ışınlarına maruz kalmış) veya çok soğuktur (0° C altında) Önem: Aküyü çıkarın ve 1 gün oda sıcaklığında (yakl. 20° C) saklayın.



Sadece AB Ülkeleri İçin Geçerlidir

Elektrikli cihazları çöpe atmayınız.

Elektrikli ve elektronik aletler ile ilgili 2012/19/AB nolu Avrupa Yönetmeliğince ve ilgili yönetmeliğin ulusal normlara uyarlanması sonucunda kullanılan elektrikli aletler ayrıştırılmış olarak toplanacak ve çevreye zarar vermeyecek şekilde geri kazanım sistemlerine teslim edilecektir.

Kullanılmış Cihazların İadesi Yerine Uygulanacak Geri Dönüşüm Alternatifi:

Kullanılmış elektrikli alet ve cihaz sahipleri bu eşyalarını iade etme yerine alternatif olarak, yönetmelikle uygun olarak çalışan geri dönüşüm merkezlerine vermekle yükümlüdür. Bunun için kullanılan cihaz, ulusal dönüşüm ekonomisi ve atık kanununa göre atıkların artılmasını sağlayan kullanılan cihaz teslim alma yerine teslim edilecektir. Kullanılmış alet ve cihazlara eklenen ve elektrikli sistemi bulunmayan aksesuar ile yardımcı malzemeler bu düzenlemeden muaf tutulur.

Aletin bertaraf edilmesinde akü ve ampullerin alet içinden çıkarılması gerektiğine dikkat edin.

Ürünlerinin dokümantasyonu ve evraklarının kısmen olsa dahi kopyalanması veya başka şekilde çoğaltılması, yalnızca Einhell Germany AG firmasının özel onayı alınmak şartıyla serbesttir.

Teknik değişiklikler olabilir

Servis Bilgileri

Garanti Belgesinde belirttiğimiz ülkelerde uzman servis partnerleri ile birlikte çalışırız, bu partnerlerin irtibat bilgileri Garanti Belgesinde açıklanmıştır. Onarım, yedek parça ve sarf malzemesi ihtiyaçlarında bu partner kuruluşlarımız sizlere memnuniyetle yardımcı olacaktır.

Bu ürünümüzde aşağıda açıklanan parçalar doğal veya kullanımdan kaynaklanan bir aşınmaya maruz kalırlar ve aşağıda açıklanan sarf malzemelerine ihtiyaç duyulur.

Kategori	Örnek
Aşınma parçaları*	Çırpma çubukları, akü, kömür fırçalar
Sarf malzemesi/Sarf parçaları*	
Eksik parçalar	

* sevkiyatın içeriğine dahil olması zorunlu değildir!

Ayıplı mal veya eksik parça söz konusu olduğunda durumu internette www.Einhell-Service.com sayfasına bildirmenizi rica ederiz. Arıza bildiriminizde arızayı ayrıntılı olarak açıklayın ve bunun için aşağıda açıklanan soruları cevaplayın:

- Alet hiç bir kez çalıştı mı yoksa baştan beri mi arızalıydı?
- Arıza meydana gelmeden önce herhangi anormal bir durum dikkatinizi çekti mi (arıza öncesi semptomları)?
- Sizce aletin arızalı ana işlevi nedir (ana semptom)?
Bu işlevi açıklayınız.

Garanti belgesi

Sayın Müşterimiz,

ürünlerimiz üretim esnasında sıkı bir kalite kontrolden geçirilir. Buna rağmen alet veya cihazınız tam doğru şekilde çalışmadığında ve bozulduğunda bu durumdan çok üzgün olduğumuzu belirtir ve bozuk olan aleti Garanti Belgesi üzerinde açıklanan adrese göndermenizi veya aleti satın aldığınız mağazaya başvurmanızı rica ederiz. Garanti haklarından faydalanmak için aşağıdaki kurallar geçerlidir:

1. Bu garanti koşulları sadece, ürünü ticari olarak veya serbest meslek uygulamalarında kullanmayacak olan tüketiciler yani gerçek kişiler için geçerlidir. Bu garanti koşulları, ilgili üretici firmanın yasal garanti hükümlerine ek olarak müşterilerine tanıdığı ek maddeleri düzenler. Kanuni Garanti Haklarınız bu Garanti düzenlemesinden etkilenmez ve saklı kalır. Garanti kapsamında sunduğumuz hizmetler ücretsizdir.
2. Söz konusu garanti hizmeti kapsamı sadece ilgili üretici firmadan satın aldığınız yeni alet için geçerli olup malzeme veya imalat hatasını kapsar. Ayıplı malın telafisi, ilgili arızanın giderilmesi veya aletin yenisi ile değiştirilmesi ile sınırlıdır ve bu seçim firmamıza aittir. Aletlerimizin ve cihazlarımızın ticari ve endüstriyel kullanım amacı için tasarlanmadığını lütfen dikkate alınız. Bu nedenle aletin ticari ve endüstriyel işletmelerde kullanılması veya benzer çalışmalarda çalıştırılması durumunda Garanti Sözleşmesi geçerli değildir.
3. Garanti kapsamına dahil olmayan durumlar:
 - Montaj talimatına veya yönetmeliklere aykırı yapılan montajlardan ve tesisatlardan kaynaklanan hasarlar, kullanma talimatına riayet etmeme nedeniyle oluşan hasarlar (örneğin yanlış bir şebeke gerilimine veya akım türüne bağlama gibi), kullanım amacına veya talimatlara aykırı kullanımdan kaynaklanan hasarlar veya bakım ve güvenlik talimatlarına riayet edilmemesinden kaynaklanan hasarlar veya aletin anormal çevre koşullarına maruz bırakılması veya bakım ve temizlik çalışmalarının yetersiz olmasından kaynaklanan hasarlar.
 - Kullanım amacına veya talimatlara aykırı kullanımdan kaynaklanan hasarlar (örneğin alete aşırı yüklenme veya kullanımına izin verilmeyen alet veya aksesuar), aletin/cihazın içine yabancı maddenin girmesi (örneğin kum, taş veya toz, transport hasarları), zor kullanma veya harici zorlamalardan kaynaklanan hasarlar (örneğin aşağı düşme nedeniyle oluşan hasar).
 - Kullanıma bağlı olağan veya diğer doğal aşınma nedeniyle oluşan hasarlar.
4. Garanti süresi 24 aydır ve garanti süresi aletin satın alındığı tarihte başlar. Arızayı tespit ettiğinizde garanti hakkından faydalanma talebi, garanti süresi dolmadan iki hafta önce bildirilmelidir. Garanti süresi dolduktan sonra garanti hakkından faydalanma talebinde bulunulamaz. Aletin onarılması veya değiştirilmesi garanti süresinin uzamasına yol açmaz ayrıca onarılan alet veya takılan parçalar için yeni bir garanti süresi oluşmaz. Bu aynı zamanda yerinde verilen Servis Hizmetleri için de geçerlidir.
5. Garanti haklarınızdan faydalanmak istediğinizde arızalı aleti www.Einhell-Service.com sayfasına bildirin. Kasa fişi veya yeni aletinizi satın aldığınızı belgeleyen diğer bir evrağı hazır tutun. Kasa fişi veya tip etiketi olmaksızın gönderilen aletler, aletin tam olarak tanımlanma olanağının bulunmaması nedeniyle garanti hizmetleri dışındadır. Aletinizin arızası garanti hizmetleri kapsamındaysa en kısa zamanda onarılmış veya yeni bir alet adresinize gönderilecektir.

Ayrıca garanti kapsamına dahil olmayan veya garanti süresi dolan arızaları ücreti karşılığında memnuniyetle onarırız. Bunun için aleti lütfen Servis adresimize gönderin.

Aşınma, sarf ve eksik parçalar için bu Kullanma Talimatının servis bilgileri bölümündeki garanti koşullarında belirtilen kısıtlamalara atıfta bulununuz.

Oht!

Vigastuste ja kahjustuste vältimiseks tuleb seadme kasutamisel võtta tarvitusele mõningad ohutusabinõud. Seepärast lugege kasutusjuhend / ohutusjuhised hoolikalt läbi. Hoidke need korralikult alles, et informatsioon oleks teil igal hetkel käeulatuses. Kui peaksite seadme teisele isikule edasi andma, siis andke talle ka kasutusjuhend / ohutusjuhised. Me ei võta endale vastutust õnnetuste või kahjude eest, mis tekivad käesoleva juhendi ja ohutusjuhiste mittejärgimisel.

Seadmel asuvate sümbolite seletus (joonis 18):

1. Hoiatus!
2. Kandke silmakaitsemeid ja kiivrit!
3. Kaitske seadet vihma ja niiskuse eest!
4. Lugege enne kasutuselevõttu kasutusjuhendit!
5. Kandke kaitsekindaid!
6. Hoidke käed piidest eemal!
7. Püsige ohutul kaugusel!
8. Eluohut elektrilöögi tõttu! Hoidke seadmega piisavat vahekaugust maapealsete kõrgepingeliinide suhtes!
9. Garanteeritud müratase

1. Ohutusjuhised

Vastavad ohutuseeskirjad leiate kaasasolevast brošüürist.

Hoiatus!

Lugege kõiki ohutusjuhiseid, juhendeid, jooniseid ja tehnilisi andmeid, mis kuuluvad elektritööriista juurde. Järgnevalt toodud juhiste puudulik järgimine võib põhjustada elektrilöögi, põletuse ja/või raskeid vigastusi.

Hoidke kõik ohutusjuhised ja juhendid tulevikuks alles.

Seda seadet ei tohi kasutada piiratud füüsiliste, sensorsete või vaimsete võimete inimesed (kaasa arvatud lapsed) või kogemuste ja/või teadmisteta isikud; kui siis ainult pädeva isiku järelevalve all või kui neid on õpetatud seadet kasutama. Lapsi tuleb jälgida, kontrollimaks, et nad seadmega ei mängi.

2. Seadme kirjeldus ja tarnekomplekt**2.1 Seadme kirjeldus (joonised 1/2)**

1. Aku kaitsepiire (kolmeosaline)
 - 1a. Vasakpoolne aku kaitsepiire
 - 1b. Aku kaitsepiirde käepide
 - 1c. Parempoolne aku kaitsepiire
2. Akukinnitus
3. Sisse-/väljalülitusnupp
4. Töökäepide
5. Pöörlemissageduse regulaator
6. Ülemutter
7. Ölarihm
8. Ölarihma hoidik
9. Hoidepind
10. Põhitoru
11. Stoppmutter A
12. Teleskoopitoru A
13. Stoppmutter B
14. Teleskoopitoru B
15. Lukustusmutter
16. Lukustuse avamine
17. Raputusseadis
18. Liigend
19. Piid (8 tk)
20. Seinahoidik
21. Kombineeritud kruvikeeraja
22. Sisekuuskantkrugi koos alusseibiga
23. Paigalduskruvid (3 tk)

2.2 Tarnekomplekt

Kontrollige loendi alusel, kas tarnekomplektis on kõik vajalikud osad. Juhul, kui mõni osa on puudu, pöörduge hiljemalt 5 tööpäeva jooksul pärast kauba ostmist meie teeninduskeskusesse või lähimasse pädevasse ehitusmaterjalide kauplusse ning esitage kehtiv ostukviitung. Järgige siinkohal juhendi lõpus esitatud garantiitingimustes olevat garantiitabelit.

- Avage pakend ja võtke seade ettevaatlikult välja.
- Eemaldage pakkematerjal ning pakke- ja transporditoed (kui on olemas).
- Kontrollige, kas tarnekomplekt on terviklik.
- Kontrollige, ega seadmel ja tarvikutel pole transpordikahjustusi.
- Hoidke pakend võimalusel kuni garantiiaja lõpuni alles.

Oht!

Seade ja pakkematerjal ei ole laste mänguasjad! Lapsed ei tohi kilekottide, fooliumi ja pisdetailidega mängida! Oht alla neelata ja lämbuda!

- Töökäepide
- Teleskooporu
- Aku kaitsepiire (kolmeosaline)
- Õlarihm
- Raputusseadis
- Piid (8 tk)
- Seinahoidik
- Kombineeritud kruvikeeraja
- Sisekuuskantkrugi koos alusseibiga
- Paigalduskruvid (3 tk)
- Originaalkasutusjuhend
- Ohutusjuhised

3. Sihipärane kasutamine

Akuga oliivi-/puuviljaraputi on ette nähtud oliivide, Kreeka päiklite, õunte, pirnide, ploomide, kirsside ja muude mahakukkivate puuviljade saagikoristuseks.

Masinat võib kasutada ainult sihipärasel otstarbel. Igasugune teisel otstarbel kasutamine ei ole sihipärane. Kõigi sellest tulenevate kahjude või vigastuste eest vastutab kasutaja/käitaja ja mitte tootja.

Võtke palun arvesse, et meie seadmed ei ole konstrueeritud ettevõtluses, käsitööstuses ega tööstuses kasutamise otstarbel. Me ei anna mingit garantiid, kui seadet kasutatakse ettevõtluses, käsitööstuses või tööstuses jt sarnastel tegevusaladel.

4. Tehnilised andmed

Tööpinge: 18 V DC
 Kaitseklass: III
 Kaitseklass: IPX0
 Töölaius: 28–53 cm
 Pii Ø: 5 mm
 Pii pikkus: 31 cm
 Pikkus kokku min u: 220 cm
 Pikkus kokku max u: 310 cm
 Kaal ilma akuta: 4,3 kg

Tähelepanu!

Seade tarnitakse ilma akude ja laadijaga ning seda tohib kasutada ainult sarja Power X-Change liitium-ioon-akudega!

Power X-Change sarja liitium-ioonakusid tohib laadida ainult laadijaga Power X-Charger.

Oht!**Müra ja vibratsioon**

Müra- ja vibratsiooniväärtused tehti kindlaks standardi EN 62841 järgi.

Helirõhu tase L_{pA} 80,2 dB(A)
 Häälve K_{pA} 3 dB
 Mõõdetud müratase L_{WA} 88,2 dB (A)
 Häälve K_{WA} 2,55 dB
 Garanteeritud müratase L_{WA} 91 dB(A)

Kasutage kõrvaklappe.

Müra võib põhjustada kuulmiskaotust.

Võnke koguväärtused (kolme suuna vektorsumma) on kindlaks määratud standardi ISO 22867 järgi.

Käepide koormuse all**Eesmine käepide**

Võngete emissiooniväärtus $a_h = 1,733 \text{ m/s}^2$
 Värisemine $K = 1,5 \text{ m/s}^2$

Tagumine käepide

Võngete emissiooniväärtus $a_h = 1,878 \text{ m/s}^2$
 Värisemine $K = 1,5 \text{ m/s}^2$

Esitatud võnke koguväärtused ja müra emissiooniväärtus on mõõdetud standardiseeritud testimismeetodi järgi ja seda võib kasutada võrdluseks mõne teise elektritööriista võngete emissiooniväärtusega.

Märgitud võnke koguväärtusi ja müra emissiooniväärtusi saab kasutada ka koormuse esialgseks hindamiseks.

Hoiatus!

Võnke ja müra emissiooniväärtused võivad elektritööriista tegeliku kasutamise ajal erineda etteantud väärtustest, sõltuvalt elektritööriista kasutamise viisist, eelkõige sellest, millist detaili töödeldakse.

Piirake müra teket ja vibratsiooni miinimumini!

- Kasutage ainult täiesti korras seadmeid.
- Hooldage ja puhastage seadet korrapäraselt.
- Kohandage oma töömeetodid seadmega.
- Ärge koormake seadet üle.
- Laske seadet vajaduse korral kontrollida.
- Lülitage seade välja, kui seda ei kasutata.
- Kandke kindaid.

Ettevaatus!

Jääkriskid

Ka siis, kui te kasutate elektritööriista eeskirjadekohaselt, jääb jääkriskide oht alati püsima. Esineda võivad järgmised elektritööriista konstruktsioonist ja mudelist tulenevad ohud:

- Kopsukahjustused juhul, kui ei kanta sobivat tolmukaitsemaski.
- Kuulmiskahjustused juhul, kui ei kanta sobivat kuulmiskaitset.
- Tervisekahjustused, mis tulenevad käte vibreerimisest juhul, kui seadet kasutatakse pikema aja jooksul või seda ei kasutata ega hooldata nõuetele vastavalt.
- vigastused ja materiaalne kahju, mis on tekkinud lendlevate osade tõttu.

5. Enne kasutuselevõttu

Seade tarnitakse ilma akude ja laadijaga ning seda tohib kasutada ainult sarja Power X-Change liitium-ioon-akudega!

Ettevaatust! Paigaldage aku alles siis, kui seade on täielikult monteeritud ja kõik seadistused tehtud. Vigastuste vältimiseks kandke seadme juures töötamisel alati kaitsekindaid.

5.1 Montaaž

5.1.1 Aku kaitsepiirde paigaldamine töökaepideme korpusele

Märkus. Paigaldamiseks kasutage kaasasolevat kombineeritud kruvikeerajat (joonis 2/21).

1. Joonis 3a: Vajutage vasakpoolse aku kaitsepiirde (1a) keeratavad orad töökaepideme korpuse (4a) selleks ette nähtud avadesse.
2. Joonis 3b: Lükake käepide (1b) vasakpoolsele aku kaitsepiirdele (1a).
3. Joonis 3c: Vajutage parempoolne aku kaitsepiire (1c) käepidemesse (1b) ja töökaepideme korpusesse.

4. Joonis 3d: Kolme paigalduskruviga (23) kruvite, paremalt küljelt alates, vasakpoolse ja parempoolse aku kaitsepiirde kokku.
5. Joonised 3e–3f: Pange sisekuuskantkruvi koos alusseibiga (22) läbi parempoolse aku kaitsepiirde ja käepideme ning kruvige mõlemad kokku vasakpoolse aku kaitsepiirdega.

5.1.2 Piide paigaldamine liigendile

Joonis 4: Vajutage piid (19) liigendil olevatesse pesadesse (18a). Piid lukustatakse kuuldava klõpsuga.

5.1.3 Põhitoru ühendamine töökaepideme korpusega

Joonised 5a–5c: Märkus. Põhitorul olev juhtvedru (10a) peab kattuma töökaepideme korpuse juhtsooniga (4b).

Pange põhitoru (10) kuni paksendini (10b) töökaepideme korpusesse ja kruvige see ülemutri (6) abil kinni.

5.1.4 Teleskooporu B ühendamine raputusseadisega

Joonised 6a–6c: Märkus. Teleskooporu B (14) olev juhtvedru (14a) peab kattuma raputusseadise (17) juhtsooniga (17a).

Pange teleskooporu B (14) kuni rõngani (14b) raputusseadisesse ja kruvige see lukustusmutriga (15) kinni. Seejuures lukustatakse detailid omavahel.

5.1.5 Õlarihma paigaldamine

Joonis 7: Pange õlarihma (7) karabiinikonks (7a) rihmahoidikusse (8).

5.2 Demonteerimine

5.2.1 Piide eemaldamine liigendilt

Joonised 8a–8b: Vajutage nt kombineeritud kombineeritud kruvikeerajaga (joonis 2/21) küljelt neljale värviliselt märgistatud pinnale (18b). Seejuures vabastatakse vastavalt kaks sisemist või välimist piid lukustusest ja need saab pesadest (18a) välja tõmmata.

5.2.2 Töökaepideme korpuse eemaldamine põhitorult

Keerake ülemutter (joonis 5c/6) täiesti lahti ja tõmmake töökaepideme korpus maha.

5.2.3 Raputusseadise eemaldamine teleskoopitorult B

Joonis 9: Lükake lukustuse avaja (16) ette, keerake lukustusmutter (15) täiesti lahti ja tõmmake raputusseadis maha.

5.3 Seadistused

5.3.1 Teleskoopitorude seadistamine (joonis 10)

1. Vabastage teleskoopitoru lukustusmutrid (11+13) vasakule pööramise teel.
2. Tõmmake teleskoopitorud (12+14) nii palju välja, kui seda on töökõrguse jaoks vaja.
3. Sulgege teleskoopitoru lukustusmutrid (11+13) paremale pööramise teel.

5.3.2 Õlarihma pealepanek ja seadistamine

Hoiatus! Kandke töö juures alati õlarihma. Lülitage seade alati välja, enne kui vabastate õlarihma. Vastasel korral on oht saada vigastada.

1. Joonis 11: Asetage õlarihm (7) üle õla.
2. Joonis 7: Seadistage rihma pikkus nii, et õlarihmahoidik (8) paikneb puusa kõrgusel. Vajaduse korral saab õlarihmahoidikut (8) põhitoru küljes nihutada. Selleks lödvendage õlarihmahoidikul olev tiibmutter (8a), nihutage õlarihmahoidikut ja keerake tiibmutter uuesti kinni.
3. Joonis 12: Õlarihm on varustatud pandlaga. Kui seadet on vaja kiiresti ära panna, vajutage konksud kokku.

5.4 Aku paigaldamine (joonis 13)

Vajutage aku lukustusnuppu (C) ja lükake aku selleks ette nähtud kinnituskohta. Niipea kui aku on asendis, mida näete joonisel 13, jälgige lukustusnupu fikseerumist! Aku võetakse välja vastupidises järjekorras!

5.5 Aku laadimine (joonised 13-14)

1. Võtke aku seadmest välja. Selleks vajutage lukustusnuppu (C).
2. Kontrollige, kas aku tüübisildil esitatud võrgupinge vastab olemasolevale võrgupingele. Pange laadija toitepistik pistikupesasse. Roheline valgusdiodid hakkab vilkuma.
3. Pange aku laadijale.
4. Punktis „Laadija näidik“ leiate tabeli laadija valgusdiodi näidiku tähendustega.

Laadimise käigus võib aku mõningal määral soojeneda. See on täiesti normaalne.

Kui aku laadimine ei peaks võimalik olema, kontrollige,

- kas pistikupesas on vool;
- ega ühendus laadija laadimiskontaktidega pole takistatud.

Kui aku laadimine ei peaks ikka veel võimalik olema, saatke palun

- laadija
 - ja aku
- meie klienditeenindusesse.

Asjakohaseks toimetamiseks kogumiskohta võtke ühendust meie klienditeenindusega või kohaga, kust seade on ostetud.

Jälgige akude ja akuseadmete transportimisel või utiliseerimisel, et need pakitaks üksikult kilekotikesse, et vältida lühiühendusi ja tulekahju!

Aku pika kasutusaja huvides peaksite hoolitsema aku õigeaegse laadimise eest. See on vajalik igal juhul, kui te märkate, et seadme võimsus nõrgeneb. Ärge laske akut kunagi täiesti tühjaks. See kahjustab akut!

5.6 Aku täituvuse näidik (joonis 15)

Vajutage aku täituvuse näidiku nupule (A). Aku täituvuse näidik (B) annab aku laetuse taseme kohta märku 3 LEDi abil.

Kõik 3 LEDi põlevad:

Aku on täiesti täis.

2 LEDi või 1 LED põleb

Aku on veel piisavalt laetud.

1 LED vilgub:

Aku on tühi, laadige akut.

Kõik LEDid vilguvad:

Aku temperatuur on alla miinimumi. Eemaldage aku seadmelt ja laske akul üks päev olla toatemperatuuril. Kui viga esineb uuesti, on aku tühjenenud ja seega defektne. Eemaldage aku seadmelt. Defektset akut ei tohi rohkem kasutada ega laadida.

6. Käitamine

Järgige mürakaitsemääruste sätteid, mis võivad piirkonniti erineda.

Ettevaatust! Kandke töö juures alati õlarihma. Lülitage seade alati välja, enne kui vabastate õlarihma. Vastasel korral on oht saada vigastada.

- Seadke õlarihm, õlarihmahoidik ja seade vastavalt oma vajadustele.

6.1 Sisse- ja väljalülitamine (joonis 16)

Hoidke seadet kahe käega olemasolevatest käepidemetest kinni nii, et käsi ümbritseb vastavat käepidet pöidlaga.

- Vajutage toitelüliti (3) vähem kui 2 sekundit, nii lülitub seade lühidalt sisse ja kohe, kui laste toitelüliti taas lahti, välja.
- Vajutage toitelüliti (3) vähemalt 2 sekundit, nii lülitub seade püsivalt sisse. Väljalülitamiseks vajutage toitelüliti uuesti.

6.2 Pöörlemissageduse reguleerimine (joonis 16)

Seade on varustatud elektroonilise pöörlemissageduse regulaatoriga, mis võimaldab seadistada raputamise kiirust. Keerake pöörlemissageduse regulaator (5) soovitud asendisse. Kasutage seadet ainult vajaliku pöörlemissagedusega ning ärge laske sel liiga kõrgetel pööretel töötada.

1 = madalaim pöörlemissagedus (aeglane raputamine)

7 = kõrgeim pöörlemissagedus (kiire raputamine)

7. Töötamine

- Hoidke seadet ühe käega töökäepidemest (joonis 1/4) ja teise käega käepidemest (joonis 1/9) nii, et käsi ümbritseb töökäepidet või käepidet pöidlaga. Vajaduse saab kasutada ka käepidet aku kaitsepiirde (joonis 1/1) jaoks. Olge seejuures erilisel ettevaatlik, sest teie käsi ei ole toitelüliti ja seepärast ei saa te ohu korral seadet kohe välja lülitada.
- Raputage alumisi ja välimisi, alla rippuvaid oksid ült alla. Selleks võite tavaliselt jätta teleskoopitorud sissetõmmatuks.
- Raputage ülemisi oksid ült alla. Arvestage, et kangina toimimise tõttu võib seade muutuda

väga raskeks, kui teleskoopitorud on maksimaalselt välja tõmmatud.

8. Puhastus, hooldus ja varuosade tellimine

Oht!

Enne iga puhastus- ja hooldustööd võtke aku välja.

8.1 Puhastamine

- Puhastage korrapäraselt pingutusmehhanismi. Selleks puhuge see suruõhuga läbi või pühkige harjaga. Ärge kasutage puhastamiseks tööriistu.
- Hoidke käepidemed õlist puhtad, et saaksite alati ohutult kinni hoida.
- Ärge kastke seadet puhastamiseks mingil juhul vette või muudesse vedelikesse.
- Hoidke kaitseadised, õhupilud ja mootorikastad võimalikult tolmu- ja mustusevabad. Hõõruge seade puhta rätikuga puhtaks või puhastage suruõhuga madalal survel.
- Soovitame puhastada seadet otsekohe pärast iga kasutamist.
- Puhastage seadet regulaarselt niiske rätikuga ja vähese koguse vedelseebiga. Ärge kasutage puhastusvahendeid või lahusteid; need võivad kahjustada seadme plastidetaile. Arvestage sellega, et seadme sisemusse ei tohi vett sattuda. Vee tungimine elektriseadmesse suurendab elektrilöögi saamise ohtu.

8.2 Hooldus

Seadme sisemuses ei asu muid hooldust vajavaid osi.

8.3 Varuosade tellimine

Varuosade tellimisel on vajalikud järgmised andmed:

- Seadme tüüp
- Seadme artiklinumber
- Seadme identifitseerimisnumber
- Vajamineva varuosa varuosanumber

Kehtivad hinnad ja info leiate aadressilt www.Einhell-Service.com.

Varupiid, toote nr 34.052.31

9. Hoiustamine

- Puhastage ja hooldage seadet enne ladustamist.
- Hoidke seadet ja selle lisatarvikuid pimedas, kuivas ja külmakindlas ning lastele ligipääsmatus kohas. Optimaalne laotemperatuur on vahemikus 5 kuni 30°C. Hoidke elektritööriista originaalpakendis.

9.1 Seinahoidik (joonis 17)

Hoiustamiseks saate kasutada seinahoidikut (joonis 2/20).

Ettevaatust! Veenduge, et puuraukude läheduses ei ole elektrijuhtmeid ega teisi paigaldisi (nt veetorud). Pange tähele, et seinahoidik oleks kindlalt ja horisontaalselt. Kasutage üksnes kandevõimelist seina ja sobivaid kinnitusvahendeid

1. Märgistage horisontaalselt mõlema puurava asukoht kandval seinal. Puuravad paiknevad teineteisest 90 mm kaugusel.
2. Puurige seejärel seina kaks ava ja sisestage sobivad tüüblid. Paigutage seinahoidiku avad puuravade kohale ja kinnitage see sobivate kruvidega.
3. Vahutage põhitoru (10) seinahoidikusse (20).

10. Transportimine

Kindlustage seade transportimise ajal, et vältida kahjustamist või vigastusi.

11. Jäätmekäitlus ja taaskasutus

Transpordikahjustuste vältimiseks on seade pakendis. See pakend on toormaterjal ja seega taaskasutatav ning selle saab toorainetöötlusse tagasi toimetada. Seade ja selle tarvikud koosnevad mitmesugustest materjalidest nagu nt metall ja plast. Katkised seadmed ei kuulu olmeprügi hulka. Asjatundlikuks käitlemiseks tuleks seade anda ära vastavasse kogumiskohta. Kui Te ei tea ühtki kogumiskohta, siis küsige teavet kohalikust omavalitsusest.

12. Veaotsing

Oht!

Enne veaotsingut lülitage seade välja ja eemaldage aku.

Järgnevas tabelis on toodud vigade sümptomid ning kirjeldatakse, kuidas saate abi, kui teie masin ei tööta enam korralikult. Kui te ei suuda selle abil probleemi kindlaks määrata ega kõrvaldada, pöörduge teenindustöökotta.

Rike	Võimalik põhjus	Kõrvaldamine
Seade ei tööta	<ul style="list-style-type: none">- Aku on tühi- Aku ei ole korrektselt peal	<ul style="list-style-type: none">- Laadige aku- Eemaldage aku ja pange uuesti peale

13. Laadija näidik

Näidiku olek		Tähendus ja abinõu
Punane LED	Roheline LED	
väljalülitatud	Vilgub	Töövalmidus Laadija on võrku ühendatud ja töövalmis, aku ei ole laadijas
Põleb	väljalülitatud	Laadimine Laadija laeb akut kiirrežiimil. Vastavad laadimisajad leiab vahetult laadijalt. Märkus! Olenevalt olemasolevast laetuse tasemest võivad tegelikud laadimisajad etteantud aegadest natuke erineda.
väljalülitatud	Põleb	Aku on täis ja töövalmis. (READY TO GO) Seejärel lülitatakse ümber õrnale laadimisele, kuni aku on täiesti täis laetud. Laske selleks aku umbes 15 minutit kauem laadijal olla. Abinõu: Võtke aku laadijast välja. Eraldage laadija vooluvõrgust.
Vilgub	väljalülitatud	Paindlik laadimine Laadija asub säästva laadimise režiimil. Akut laetakse turvalisuse tõttu aeglasemalt ja selleks kulub aega kauem. Sellel võivad olla järgmised põhjused. - Akut ei ole pikka aega laetud. - Aku temperatuur ei ole ideaalses vahemikus. Abinõu: Oodake, kuni laadimine on lõpetatud, akut saab sellele vaatamata edasi laadida.
Vilgub	Vilgub	Viga Laadimine ei ole enam võimalik. Aku on defektne. Abinõu: Defektset akut ei tohi rohkem laadida. Võtke aku laadijast välja.
Põleb	Põleb	Temperatuurihäire Aku on liiga kuum (nt otsese päikesekiirguse tõttu) või liiga külm (madalam kui 0 °C). Abinõu: Eemaldage aku ja hoidke seda 1 päev toatemperatuuril (umbes 20 °C).



Ainult Euroopa Liidu riikidele

Ärge visake elektrilisi tööriistu olmeprügi hulka!

Euroopa Liidu direktiiviga 2012/19/EÜ elektri- ja elektroonikaseadmete jäätmete kohta ja siseriiklikele kohaldamistele tuleb kasutatud elektrilised tööriistad koguda kokku eraldi ja leida neile keskkonnasäästlik taaskasutus.

Taaskasutusalternatiiv tagasisaatmisnõudele:

Elektriseadme omanik on kohustatud omandisuhte lõppemisel alternatiivina tagasisaatmisele kaasa aitama sobivale taaskasutusele. Seega võib vana seadme loovutada ka tagasivõtukohta, mis korraldab selle kõrvaldamise riikliku ringlusmajanduse ja jäätmeseadusandluse tähenduses. Asjasse ei puutu vanade seadmete elektrikomponentideta lisaseadmed ja abivahendid.

Jälgige utiliseerimisel, et akud ja valgustusseadmed (nt hõõglamp) võetakse seadmest välja.

Tootedokumentatsiooni ja kaasasolevate dokumentide kordustrukk või muul viisil paljundamine, ka osaliselt, on lubatud ainult Einhell Germany AG loal.

Tehniliste muudatuste õigus reserveeritud

Hooldusteave

Meil on kõikides garantiitunnistusel loetletud riikides pädevad hoolduspartnerid, kelle kontaktandmed leiате garantiitunnistusest. Nemad on Teie käsutuses seoses mis tahes hooldusküsimustega, nagu remonditööd, varu- ja kuluosade muretsemine või kulumaterjalid.

Tuleb tähele panna, et selle toote korral esineb kasutamisest tulenevaid või loomulikke kulumisilminguid järgmistel detailidel ning neid detaile käsitletaksekulumaterjalina.

Kategooria	Näide
Kuluosad*	Piid, aku, sõeharjad
Kulumaterjal / Kuluosad*	
Puuduolevad detailid	

* ei pruugi tingimata tarnekomplektiga kaasas olla!

Puuduste või rikete korral palume Teid registreerida see internetis aadressil www.Einhell-Service.com. Märkige kindlasti vea täpne kirjeldus ja vastake lisaks igal juhul järgmistele küsimustele.

- Kas seade on töötanud või oli ta algusest peale defektne?
- Kas Teile hakkas enne defekti ilmnemist midagi silma (defekti tunnused)?
- Missugune tõrge Teie arvates seadmel on (põhitunnus)? Kirjeldage seda tõrget.

Garantiitunnistus

Lugupeetud klient!

Meie tooted läbivad range kvaliteedikontrolli. Kui seade ei peaks siiski korralikult töötama, on meil siiralt kahju ja me palume Teil pöörduda meie klienditeenindusse selle garantiitunnistuse lõpus toodud aadressil. Oleme meelsasti Teie teenistuses ka telefoni teel alltoodud teeninduse telefoninumbritel. Garantiinõuete esitamisel kehtib järgnev:

1. Käesolevad garantiitingimused on suunatud ainult tarbijatele, st füüsilistele isikutele, kes ei soovi toodet kasutada oma kommerts- või muuks iseseisvaks tegevuseks. Käesolevad garantiitingimused reguleerivad täiendavaid garantiiteenuseid, mida allpool nimetatud tootja lubab oma uute seadmete ostjatele lisaks seaduslikule garantiile osutada. See garantii ei puuduta Teie seaduslikke garantiinõudeid. Meie garantiiteenus on Teile tasuta.
2. Garantiiteenus hõlmab ainult teie poolt ostetud, allpool nimetatud tootja toodetud uue seadme neid puudusi, mis tulenevad materjali- või tootmisvigadest, ning piirneb meie valikul nende puuduste kõrvaldamise või seadme vahetamisega.
Võtke palun arvesse, et meie seadmed ei ole konstrueeritud ettevõtluses, käsitööstuses ega kutsetegevuses kasutamise otstarbel. Seetõttu ei kehti garantiileping juhul, kui seadet kasutatakse garantiiajal ettevõtluses, käsitööstuses või tööstuses jt sarnastel tegevusaladel.
3. Meie garantii alla ei kuulu:
 - kahjud, mis on tekkinud montaažijuhendi mittejärgimise või asjatundmatu paigalduse, kasutusjuhendi mittejärgimise (nagu nt vale võrgupinge või vooluliigi ühendamisel) või hooldusjuhendi ja ohutusnõuete eiramise tõttu, samuti seadme jätmise tõttu ebaharilike keskkonningimuste kätte või puuduliku hoolduse ja kontrolli tõttu.
 - seadme kahjustused, mis on tekkinud kuritegeliku või asjatundmatu käsitsemise tõttu (nagu nt seadme ülekoormamine või lubamatute instrumentide või tarvikute kasutamine), võõrkehade (nt liiv, kivid või tolm, transpordikahjustused) seadmesse tungimisel, jõu kasutamisel või välisjõudude mõju korral (nt kahjustused mahakukkumise tagajärjel).
 - kahjustused seadmel või seadme osadel, mis on põhjustatud kasutamisest tingitud, tavalise või muu loomuliku kulumise tagajärjel.
4. Garantiiaeg on 24 kuud ning see algab seadme ostmise kuupäevaga. Garantiinõuded tuleb esitada garantiiajal kahe nädala jooksul pärast defekti tuvastamist. Garantiinõuete esitamine pärast garantiiaja kestuse lõppu on välistatud. Seadme remont või väljavahetamine pikendab garantiiaega või antakse nõude tõttu seadmele ja võimalikele paigaldatud varuosadele uus garantiiaeg. See kehtib ka kliendi juures kohapeal teostatud teeninduse korral.
5. Garantiinõude esitamiseks registreerige defektne seade aadressil: www.Einhell-Service.com. Hoidke oma seadme ostuviitung või teised ostutõendid alles. Seadmete korral, mis saadetakse ilma vastavate tõenditeta või ilma tüübisildita, on klassifitseerimise võimaluse ebapiisavuse tõttu garantii välistatud. Kui seadme defekt käib meie garantii alla, saate esimesel võimalusel tagasi remonditud või uue seadme.

Enesestmõistetavalt kõrvaldame seadmel ka neid defekte, mis ei käi garantii alla või kui garantiiaeg on läbi, kuid sel juhul tuleb Teil kulud tasuda. Selleks saatke seade meie teeninduse aadressil.

Kulu-/tarbe- ja puuduolevate detailide osas juhime tähelepanu garantiipiirangutele vastavalt selles kasutusjuhendis antud hooldusteabele.



- D** Konformitätserklärung: Wir erklären Konformität gemäß EU-Richtlinie und Normen für Artikel
- GB** Declaration of conformity: We declare conformity in accordance with the EU directive and standards for article
- F** Déclaration de conformité : Nous déclarons la conformité conformément aux directives et normes UE pour l'article
- I** Dichiarazione di conformità: dichiariamo la conformità secondo la direttiva UE e le norme per l'articolo
- DK** Overensstemmelseerklæring: Vi attesterer overensstemmelse iht. EU-direktiv samt standarder for artikel
- S** Försäkran om överensstämmelse: Vi förklarar följande överensstämmelse enl. EU-direktiv och standarder för artikeln
- CZ** Prohlášení o shodě: Prohlašujeme shodu podle směrnice EU a norem pro výrobek
- SK** Vyhlásenie o zhode: Vyhlasujeme zhodu podľa smernice EÚ a noriem pre výrobok
- NL** Conformiteitsverklaring: wij verklaren conformiteit conform EU-richtlijn en normen voor artikel
- E** Declaración de conformidad: declaramos la conformidad a tenor de la directiva y normas de la UE para el artículo
- FIN** Standardinmukaisuus todistus: Me vakuutamme, että EU-direktiivin ja standardien vaatimukset täyttyvät tuotteelle
- SLO** IZJAVA O SKLADNOSTI potrjuje sledečo skladnost s smernico EU in standardi za izdelek
- H** Konformitási nyilatkozat: Az EU-irányvonal és normák szerinti konformitást jelentjük ki a cikkhez
- RO** Declarație de conformitate: Declaram conformitate conform directivei și normelor UE pentru articolul
- GR** Δήλωση συμμόρφωσης: Δηλώνουμε συμμόρφωση σύμφωνα με Οδηγία Εε και πρότυπα για τα προϊόντα
- P** Declaração de conformidade: Declaramos a conformidade de acordo com a diretiva CE e normas para o artigo
- HR** IZJAVA O SUKLADNOSTI potvrđuje sljedeću usklađenost prema smjernicama EU i normama za artikl
- BIH** IZJAVA O SUKLADNOSTI potvrđuje sljedeću usklađenost prema smjernicama EU i normama za artikl
- RS** DEKLARACIJA O USUGLAŠENOST potvrđuje sledeću usklađenost prema smernicama EZ i normama za artikl
- TR** Uygunluk Deklarasyonu: AB direktifi ve ürün standartları uyarınca uygunluğunu beyan ederiz
- RUS** Заявление о соответствии товара: Настоящим удостоверяется, что следующие продукты соответствуют директивам и нормам ЕС
- EE** Vastavusdeklaratsioon: Tõendame toote vastavust EL direktiivile ja standarditele
- LV** Atbilstības deklarācija: Mēs apliecinām atbilstību ES direktīvai un standartiem tālāk minētajām precēm
- LT** Atitikties deklaracija: deklaruojame, kad gaminy's atitinka ES direktyvą ir standartus
- PL** Deklaracja Zgodności - deklarujemy zgodność wymienionego poniziej artykułu z następującymi normami na podstawie dyrektywy EU
- BG** Декларация за съответствие: Ние декларираме съответствие на Директивите и нормите (ЕС) за изделия
- UKR** Декларация відповідності: ми заявляємо про відповідність згідно з Директивою ЄС та стандартами стосовно артикула
- MK** Izjava za soobraznost: Izjavујuаme soobraznost со регулативата и со нормите на EV за артикли
- N** Samsvarserklæring: Vi erklærer samsvar i henhold til EU-direktiv og standarder for artikkel
- IS** Samræmisýfirlýsing: Við útskúrdum samræmi við EU-reglugerð og stöðlum fyrir vörutegund

Akku-Oliven-/Obstrüttler* GE-FS 18/53 Li (Einhell)

- 2014/29/EU
- 2005/32/EC_2009/125/EC
- (EU)2015/1188
- 2014/35/EU
- 2006/28/EC
- 2014/30/EU
- 2014/32/EU
- 2014/53/EU
- 2014/68/EU
- (EU)2016/426
- (EU)2016/425
- 2011/65/EU_(EU)2015/863
- 2006/42/EC
- Annex IV
Notified Body:
Reg. No.:
- 2000/14/EC_2005/88/EC
- Annex V
- Annex VI
Noise: measured $L_{WA} = 88,2$ dB (A); guaranteed $L_{WA} = 91$ dB (A)
P = kW; L/Q = cm
Notified Body:
- 2012/46/EU_(EU)2016/1628
Emission No.:

Standard references: EN 62841-1; EN IEC 55014-1; EN IEC 55014-2

ISC GmbH · Eschenstraße 6 · D-94405 Landau/Isar

Landau/Isar, den 03.01.2023

Andreas Weichselgartner/General-Manager

Shao Wei/Product-Management

First CE: 2023
Art.-No.: 34.114.00 I.-No.: 21012
Subject to change without notice

Archive-File/Record: NAPR022196
Documents registrar: Josef Landauer
Wiesenweg 22, D-94405 Landau/Isar

* GB Cordless olive/fruit tree shaker · F Secoueur d'olives / de fruits sans fil · I Scutitoare per olive/piccoli frutti a batteria · DK/N Akku-oliven-/frugttryster · S Batteridrivnen oliv-/fruktskakare · CZ Akumulátorový seřtašac oliv/ovocia · SK Akumulátorový seřtašac oliv/ovocia · NL Accu-olij-/fruitboomschudder · E Vareador de frutats/aceitunas inalámbrico · FIN Akkukäyttöinen olivi-/hedelmäviestelijä · SLO Akumulatorski stesalnik oliv/sadja · H Akkus-olajbovyó/gyümölcsrészó · RO Scututótor pentru mäsline/ Fructe cu acumulator · GR Δογητής μαστορας για ελαιο/φρούτα · P Varesador de azeltona e outras frutas sem fio · HR/BIH Bežični tresać za masline/voće · RS Akumulatorski tresać za masline/voće · PL Akumulatorowa otrząsarka do owoców i oliwek · TR Akülü zaytın silme makinesi · RUS Аккумуляторный вибратор для сбора оливок/фруктов · EE Akuga oliivi-/puuvijjaraputi · LV Akumulatora olīvu/augļu nokratītājs · LT Akumulatorinė alyvuogių / obuolių purtyklė · BG Ръчен уред за бране на маслини и плодове · UKR Акумуляторний струшувач оливок/фруктів · MK Akumulatorska tresalica za maslinno/vošnje



Declaration of conformity

We, **Einhell UK Ltd**

*Champions Business Park, First Floor Unit 10, Arrowe Brook Rd, Upton, Wirral CH49 0AB,
United Kingdom*

declare the conformity to UK standards and legislation was assessed for:

Cordless olive/fruit tree shaker GE-FS 18/53 Li (Einhell)

UK legislation

- | | |
|--|--|
| <input type="checkbox"/> Simple Pressure Vessels (Safety) Regulation | <input checked="" type="checkbox"/> Electromagnetic Compatibility Regulation |
| <input type="checkbox"/> Electrical Equipment (Safety) Regulation | <input type="checkbox"/> Measuring Instruments Regulation |
| <input type="checkbox"/> Radio Equipment Regulation | <input type="checkbox"/> Pressure Equipment (Safety) Regulation |
| <input type="checkbox"/> Personal Protective Equipment Regulation | |
| <input type="checkbox"/> The Ecodesign for Energy-Related Products and Energy Information Regulation | |
| <input checked="" type="checkbox"/> The Restriction of the Use of Certain Hazardous Substances in Electrical and Electronic Equipment Regulation | |
| <input checked="" type="checkbox"/> Noise Emission in the Environment by Equipment for use Outdoors Regulation | |
| <input checked="" type="checkbox"/> Annex V | |
| <input type="checkbox"/> Annex VI | |
| Noise: measured L_{wA} = 88,2 dB (A); guaranteed L_{wA} = 91 dB (A)
P = kW; L/Ø = cm
UK Approved Body: | |
| <input checked="" type="checkbox"/> Supply of Machinery (Safety) Regulation | |
| <input type="checkbox"/> Annex IV | |
| UK Approved Body:

UKTE Certificate No.: | |

Standards: BS EN 62841-1; BS EN IEC 55014-1; BS EN IEC 55014-2

Wirral, 2023.01.03


Tom Chambers, Managing Director Einhell UK Ltd.

Article Number: 34.114.00 **I.-No.:** 21012
Subject to change without notice

Archive-File/Record: NAPR022196
Documents registrar: Josef Landauer
Wiesenweg 22, 94405 Landau/Isar, Germany



EH 04/2023 (01)

