

Bedienungs- und Montagehinweise

für

- Doppel-USB-Ladesteckdose Serie 9016
- USB Steckdosenkombination 2-fach Serie 9016



Beschreibung Doppel-USB-Ladesteckdose

USB-Ladesteckdose, konfektioniert mit Zuleitung, zum Einbau in z.B. Möbel, Küchen.

Achtung! Nicht für die Montage in Küchenarbeitsplatten geeignet
Komplett mit Berührungsschutzdose,
Zuleitung 2m mit Euroflachstecker, 2x1,0mm²

Ausführung in weiß oder schwarz



Beschreibung USB Steckdosenkombination 2-fach

USB-Ladesteckdose + Steckdose mit Schutzkontakt und erhöhtem Berührungsschutz, waagrecht konfektioniert mit Zuleitung, zum Einbau in z.B. Möbel, Küchen.

Achtung! Nicht für die Montage in Küchenarbeitsplatten geeignet
Komplett mit Berührungsschutzdose,
Zuleitung 2m mit Winkelstecker 3x1,5mm²

Ausführung in weiß oder schwarz



Technische Daten USB Lader

1x USB A Quick Charge 3.0, 1x USB C Power Delivery 3.0, CE-Zeichen
Eingangsspannung 230V 50Hz für beide Geräte muss hergestellt werden!
Gesamtleistung: 15W max. // Standby: weniger als 0,3W

Anwendungshinweise:

- Die Artikel der Serie 9016 sind für die Verwendung in trockenen Räumen geeignet. (Schutzart IP20)
- Sie dürfen in Möbel eingebaut werden. Eine Wand- bzw. Unterputzinstallation ist nicht zulässig.
- Einbau ausschließlich in senkrechten Wänden, nicht auf Arbeitsplatten etc.
- Eine Beaufschlagung mit Flüssigkeiten, Tropf-, Sprüh-, Spritz- oder Strahlflüssigkeiten ist verboten.
- Der Einsatz in Feuchträumen, EX-Bereichen und im Freien ist untersagt.
- Jede Reparatur ist nur vom Hersteller, oder durch von ihm ermächtigte Personen oder Firmen durchzuführen. Jedes anderweitige Vorgehen entbindet den Hersteller von jeglicher Garantiepflicht. Unsachgemäßer Umgang mit dem Produkt entbindet ebenfalls vom Garantieanspruch.
- Die Steckdose darf max. mit 250V - 16A AC - 3,5kW - belastet werden.

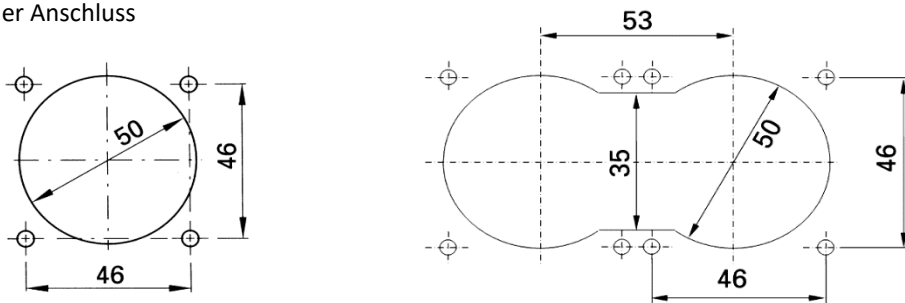
WARNHINWEISE



- Fehlfunktion der Geräte durch Verwendung nicht genormter Ladekabel und Stecker.
Die Geräte können zerstört werden. Nur zugelassene Ladekabel und Stecker verwenden.
- Fehlfunktion bei Verdrehen oder Verkanten des Steckers. Die Kontakte können beschädigt werden.
Stecker in korrekter Ausrichtung, gerade und mit geringem Kraftaufwand in die Buchse stecken.
- Gerät darf nicht geöffnet werden: Gefahr elektrischer Schlag!

Montage:

1. Designrahmen demontieren
2. Ausschnitt in z.B. Möbel einbringen - Löcher für Schrauben vorbohren (2mm)
3. Einbau und Befestigung mittels Schrauben, anschließend Rahmen wieder aufrasten
4. Elektrischer Anschluss



Vertrieb durch:

Änderungen vorbehalten

inter BÄR GmbH + Co. KG, Hälverstr. 43, 58579 Schalksmühle, Tel. 02355 893-0, www.interbaer.de

Operating and installation instruction

for

- double-USB-charging station Serie 9016
- USB and Socket combination twofold - Serie 9016



Description double-USB-charging station

USB charging socket, pre-assembled with supply cable,
for installation in e.g. Furniture, kitchen
Danger! Not suitable for installation in kitchen worktops
Contact protection box, 2m supply cable
with Euro flat plug, 2x1,0mm²
color white or black



Description USB and Socket with protective contact combination twofold

USB charging socket + socket with protective contact and shutter,
horizontally assembled
for installation in e.g. Furniture, kitchen
Danger! Not suitable for installation in kitchen worktops
Contact protection box, supply cable 2m
with angled plug 3x1.5mm²
color white or black



Technical data USB Charger

1x USB A Quick Charge 3.0, 1x USB C Power Delivery 3.0, CE-sign
input voltage 230V 50Hz for both devices must be established
overall Power: 15W max. // Standby: less than 0,3W

Application Notes

- The 9016 series products are for use in dry rooms only. They may be installed in furniture.
- A wall or flush installation is not permitted.
- The socket may be charged max. with 250V - 16A AC - 3.5kW - (IP20 rating).
- The 9016 series may not be used in wet rooms.
- An application with dripping, spraying, spraying or blasting liquids or liquids is forbidden. The items are not allowed to be dipped in liquids.
- Use in EX areas is prohibited. No outdoor use.
- Any repairs can only be done by the manufacturer, or by persons or companies who have been authorized by the manufacturer. Any other procedure releases the manufacturer from any warranty obligation.

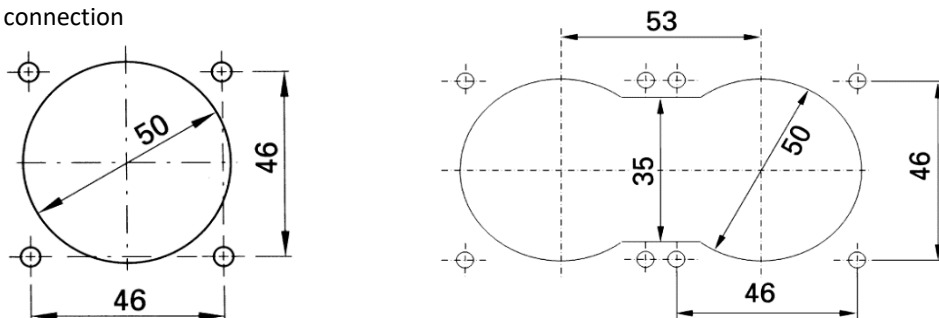
ATTENTION!



- Device failure or destruction may be caused by use of incorrect cables and plugs.
Only use approved cables and plugs.
- Device failure may be caused by incorrect insertion of the plug into the socket. The contacts can be damaged.
Only use plug in correct position, upright and without the use of force.
- Device must not be opened: risk of electric shock!

Installation:

1. remove design frame
2. cut mounting hole in furniture and prepare holes for screws (2 mm)
3. mount the device, attach with screws, replace design frame
4. electrical connection



Distributed by:

Subject to modification

inter BÄR GmbH + Co.KG, Hälverstr. 43, 58579 Schalksmühle, Tel. _ 02355 983-0, www.interbaer.de