

# Cyrix-ct 12/24 V 120 A und 230 A

Intelligenter Batteriekoppler

www.victronenergy.com



Cyrix-ct 12/24-120



LED-Status-Anzeiger

Cyrix-ct 12/24-230



Steuerkabel für  
Cyrix-ct 12/24-230  
Länge: 1 m

## Intelligente Batterieüberwachung, um ein unerwünschtes Schalten zu vermeiden

Einige Batteriekoppler (auch spannungsgesteuertes Relais oder Split Charge- Relais genannt) koppeln eine Batterie ab, wenn eine kurze aber hochamperige Last auftritt. Manchmal koppelt ein Batteriekoppler eine große aber entladene Batteriebank auch nicht an, weil die DC-Spannung sofort unter den Schwellwert zum Abkoppeln abfällt, nachdem die Batterien angeschlossen wurden.

Die Software des Cyrix-ct 12/24 übernimmt mehr Funktionen, als einfach nur das Verbinden und Trennen basierend auf der Batteriespannung und mit einer festgelegten Zeitverzögerung. Der Cyrix-ct 12/24 beobachtet die allgemeine Tendenz (Spannung steigt an bzw. nimmt ab) und kehrt eine vorherige Maßnahme nur dann um, wenn eine Tendenz sich während eines bestimmten Zeitraums umgekehrt hat. Die Zeitverzögerung richtet sich danach, inwieweit die Spannung von der Tendenz abweicht.

(Für Batterie-Koppler mit multiplen Einschalt-/Trenn-Profilen beachten Sie bitte den Cyrix-i 400.)

## Lange Bolzen, damit mehr als nur ein Stromkabel angeschlossen werden kann.

Cyrix 12/24-120: 13 mm (M6)

Cyrix 12/24-230: 16 mm (M8)

## Schutz vor Überhitzung (z. B. aufgrund einer lang anhaltenden Überlastung)

Der Cyrix trennt sich bei einer zu hohen Kontakttemperatur ab und verbindet sich erneut, nachdem die Temperatur gesunken ist.

## LED-Status-Anzeiger (nur Cyrix 12/24 230)

LED an: gekoppelt

LED leuchtet 10 s lang auf: entkoppelt

LED leuchtet 2 s lang auf: wird verbunden

LED blinkt im 2 s Takt: wird getrennt

LED blinkt im 0,25 s Takt: Alarm (Überhitzung; Spannung > 16 V; beide Batterien < 10 V; eine Batterie < 2 V) (bei 24 V mit dem Faktor 2 multiplizieren)

## 12/24 V automatische Erkennung des Spannungsbereichs

Der Cyrix-ct 12/24 erkennt automatisch die Systemspannung.

## Kein Spannungsverlust

Cyrix Batteriekoppler sind hervorragend geeignet, um Trenndioden zu ersetzen. Ihr Hauptmerkmal besteht darin, dass es praktisch zu keinerlei Spannungsverlust kommt, so dass die Ausgangsspannung der Wechselstromgeneratoren bzw. der Batterieladegeräte nicht erhöht werden muss.

## Die Starter-Batterie erhält den Vorrang

In einem typischen Aufbau ist der Wechselstromgenerator direkt mit der Starterbatterie verbunden. Die Zusatzbatterie und möglicherweise auch ein Bugstrahlruder und andere Batterien sind jeweils über Cyrix-Batterie-Koppler mit der Starterbatterie verbunden. Wenn ein Cyrix erkennt, dass die Starterbatterie die Anschlussspannung erreicht hat, schließt es sich, um das parallele Laden der anderen Batterien zu ermöglichen.

## Spannungserfassung in beide Richtungen und Stromversorgung von beiden Batterien

Der Cyrix misst die Spannung der beiden angeschlossenen Batterien. Er schaltet sich daher auch ein, wenn zum Beispiel die zusätzliche Batterie durch ein Batterie-Ladegerät aufgeladen wird.

Der Cyrix-ct 12/24 verfügt über eine duale Stromversorgung. Er schließt sich deswegen auch, wenn die Spannung an einer der Batterien zu niedrig ist, um den Cyrix zu betreiben.

Um einen unbeabsichtigten Betrieb während der Installation zu vermeiden oder, wenn eine der Batterien getrennt wurde, schließt der Cyrix-ct 12/24 nicht, wenn die Spannung an einer der beiden Batterieanschlüsse unter 2 V (12 V Batterie) bzw. 4 V (24 V Batterie) liegt).

## Parallelschluss für den Notfall (Start Assist)

Der Cyrix lässt sich auch über einen Drucktaster einschalten (Cyrix bleibt 30 Sekunden lang in Betrieb) oder über einen Schalter, um die Batterien per Hand parallel anzuschließen.

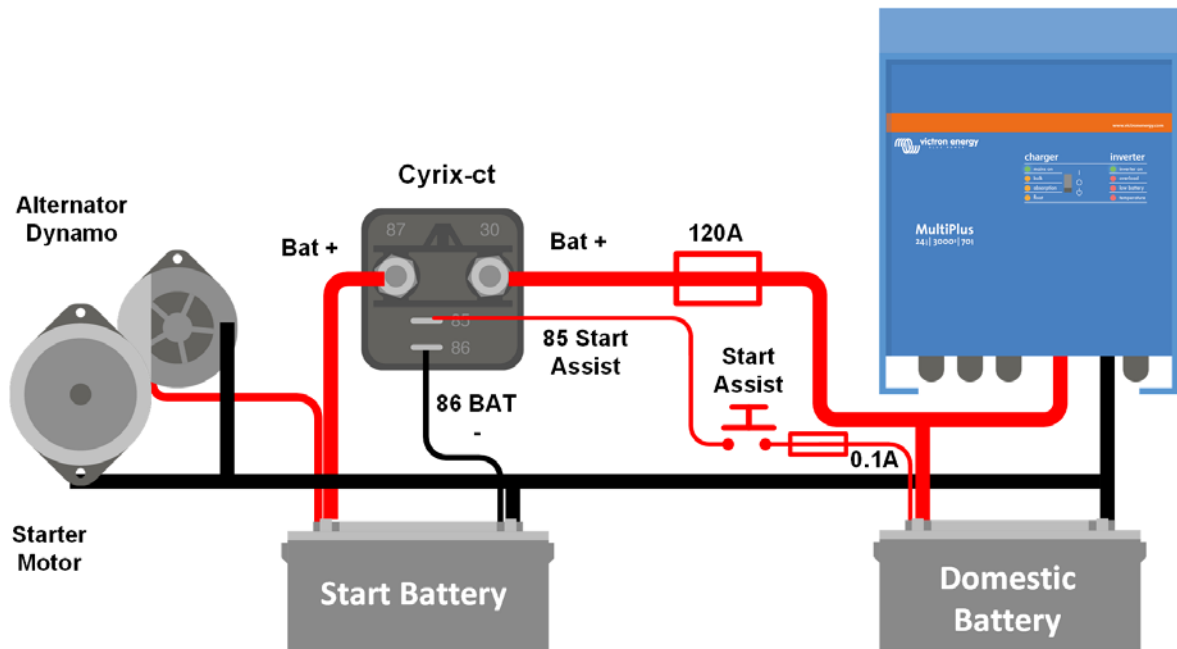
Dies ist insbesondere bei einem Notfall nützlich, wenn die Starter-Batterie entladen oder beschädigt ist.

Cyrix Batteriekoppler	Cyrix-ct 12/24-120	Cyrix-ct 12/24-230
LED-Status-Anzeiger	Nein	Ja
Dauerstrom	120 A	230 A
Nennwert Startstrom (5 Sekunden)	180 A	500 A
Spannung anschließen	Von 13 V bis 13,8 V und 26 bis 27,6 V mit intelligenter Trenderkennung	
Spannung unterbrechen	Von 11 V bis 12,8 V und 22 bis 25,7 V mit intelligenter Trenderkennung	
Stromaufnahme wenn offen	< 4 mA	
Stromaufnahme wenn geschlossen	12 V : 220 mA    24 V : 120 mA	12 V : 320 mA    24 V : 180 mA
Start Assist	Ja (Cyrix bleibt 30 Sekunden lang in Betrieb)	
Steuerkabel mitgeliefert (Länge: 1 m)	Nein	Ja
Schutzklasse	IP54	
Gewicht kg (lbs)	0,11 (0.24)	0,27 (0.6)
Maße H x B x T in mm (H x B x T in Zoll)	46 x 46 x 80 (1,8 x 1,8 x 3,2)	65 x 100 x 50 (2,6 x 4,0 x 2,0)

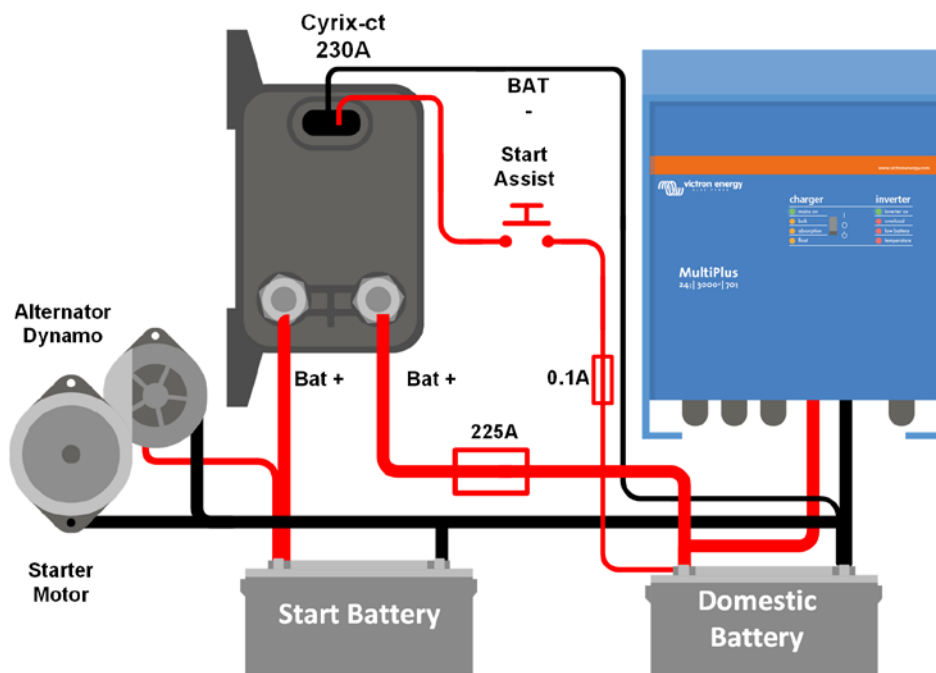
Anschließen (V)	Verzögerung
V < 13 V	Bleibt offen
13,0 V < V < 13,2 V	10 min
13,2 V < V < 13,4 V	5 min
13,4 V < V < 13,6 V	1 min
13,6 V < V < 13,8 V	4 s

Abtrennen (V)	Verzögerung
V < 11 V	0 s
11,0 V < V < 12,0 V	1 s
12,0 V < V < 12,2 V	10 s
12,2 V < V < 12,4 V	30 s
12,4 V < V < 12,8 V	3 min
> 12,8 V	bleibt geschlossen
> 16 V	Überspannung - unterbrechen

**Ungefähre Verzögerung für Anschluss und Trennung**  
(bei einem 24 V-System mit dem Faktor 2 multiplizieren)



Cyrix-ct 12/24-120: Anschlussdiagramm



Cyrix-ct 12/24-230: Anschlussdiagramm