

1. Sicherheitshinweise

DE Bitte bewahren Sie diese Anleitung sorgfältig auf.

ACHTUNG: ZUR VERMINDERUNG DER GEFAHR VON ÜBERHITZUNG UND FEUER KEINE LEITER ÜBERBRÜCKEN

WARNUNG: Diese Komponente des Click&Shine Systems darf nur mit weiteren Komponenten des Click&Shine Systems von Brilliant verwendet werden. Andere Komponenten, wie Leuchten, Adapter, Verbinder oder Schienen eines anderen Systems, insbesondere jene der Schutzklasse I, dürfen nicht verwendet werden.

WARNUNG: Es liegt in der Verantwortung des Benutzers, die elektrische, mechanische und thermische Verträglichkeit zwischen dem Stromschienensystem und den daran angebrachten Leuchten sicherzustellen.

WARNUNG: Die Komponenten des Click&Shine Systems dürfen nur an die SELV-Versorgung der für dieses System bestimmten Netzteile von Brilliant angeschlossen werden. Es darf pro System nur ein Netzteil verwendet werden.

WARNUNG: Das Netzteil darf nur eingeschaltet werden, wenn es ordnungsgemäß auf einer Schiene montiert wurde.

WARNUNG: Das System darf nur eingeschaltet werden, wenn es ordnungsgemäß installiert und auf Kurzschlüsse überprüft wurde.

WARNUNG: Ergänzen, Entfernen oder Verschieben Sie Komponenten des Systems nur, wenn es ausgeschaltet ist.

2. Montage

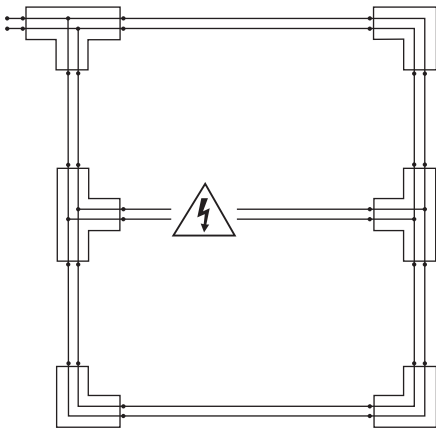
Bitte beachten Sie zur Montage die folgenden Hinweise sowie die Anleitung am Ende dieser Bedienungsanleitung.

Dieses System darf nur von einer fachkundigen Person installiert werden.

Die Summe der Nennleistung aller angebrachten Leuchten im System darf die angegebene Maximalleistung des Gesamtsystems nicht überschreiten. Die Maximalleistung entspricht der Leistung des eingesetzten Netzteils.

Offene Schienenenden sind mit dem (bei der Schiene beiliegenden) Endstück zu schließen.

Das folgende und ähnliche Muster dürfen nicht erstellt werden, andernfalls entsteht ein Kurzschluss:



3. Reinigungshinweise:

Vor der Reinigung sind das System und die Sicherung auszuschalten. Die Reinigung ist mit einem angefeuchteten, weichen Tuch vorzunehmen. Vor dem Wiedereinschalten der Sicherung und des Systems ist sicherzustellen, dass keine Feuchtigkeitsrückstände am System vorhanden sind.

4. Technische Daten:

- Höchsttemperatur der Stromschiene im bestimmungsgemäßen Betrieb: 43°C
- Bemessungsstrom des Gesamtsystems: 5A
- Bemessungsspannung des Gesamtsystems: 40V
- Maximalleistung des Gesamtsystems: entspricht der Leistung des eingesetzten Netzteils
- Maximal erlaubtes Gewicht pro 1m Schiene (Summe aller Leuchten-, Adapter- und Netzteilgewichte): 3,6KG
- Maximal erlaubte Anzahl an Leuchten pro 1m Schiene: 5
- Maximale Meter an Schienen pro System: 5m

1. Safety instructions

EN Please keep these instructions in a safe place.

CAUTION: TO REDUCE THE RISK OF OVERHEATING AND FIRE, DO NOT BRIDGE CONDUCTORS.

WARNING: This component of the Click&Shine system may only be used with other components of Brilliant's Click&Shine system. Other components, such as luminaires, adapters, connectors or tracks of another system, especially those of protection class I, must not be used.

WARNING: It is the user's responsibility to ensure electrical, mechanical and thermal compatibility between the track system and the luminaires attached to it.

WARNING: The components of the Click&Shine system may only be connected to the SELV supply of the Brilliant power supply units intended for this system. Only one power supply unit may be used per system.

WARNING: The power supply may only be switched on when it has been properly mounted on a rail.

WARNING: The system may only be switched on if it has been properly installed and checked for short circuits.

WARNING: Do not add, remove or move components of the system unless it is switched off.

2. Assembly

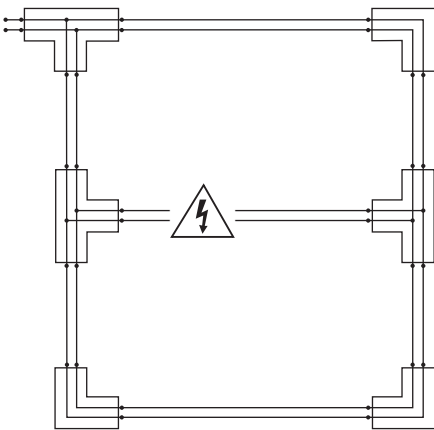
For installation, please observe the following instructions as well as the instructions at the end of this manual.

This system may only be installed by a competent person.

The sum of the rated power of all mounted luminaires in the system must not exceed the rated maximum power of the entire system. The maximum power corresponds to the power of the power supply used.

Open rail ends must be closed with the end piece (enclosed with the rail).

The following and similar patterns must not be created otherwise a short circuit occurs:



3. Cleaning instructions:

Before cleaning, switch off the system and the fuse. Cleaning must be carried out with a damp, soft cloth. Before switching the fuse and the system back on, make sure that there is no moisture residue on the system.

4. Technical data:

- Maximum temperature of the busbar in intended operation: 43°C.
- Rated current of the entire system: 5A
- Rated voltage of the entire system: 40V
- Maximum power of the entire system: corresponds to the power of the power supply used
- Maximum permitted weight per 1m track (sum of all luminaire, adapter and power supply unit weights): 3.6KG
- Maximum number of luminaires allowed per 1m track: 5
- Maximum metres of track per system: 5m

1. Consignes de sécurité

FR Veuillez conserver soigneusement ces instructions.

ATTENTION : POUR RÉDUIRE LE RISQUE DE SURCHAUFFE ET D'INCENDIE, NE PAS PONTER LES CONDUCTEURS.

AVERTISSEMENT : Ce composant du système Click&Shine ne doit être utilisé qu'avec d'autres composants du système Click&Shine de Brilliant. Les autres composants, tels que les luminaires, les adaptateurs, les connecteurs ou les rails d'un autre système, en particulier ceux de la classe de protection I, ne doivent pas être utilisés.

AVERTISSEMENT : Il est de la responsabilité de l'utilisateur de s'assurer de la compatibilité électrique, mécanique et thermique entre le système de rails électriques et les luminaires qui y sont fixés.

AVERTISSEMENT : Les composants du système Click&Shine ne doivent être connectés qu'à l'alimentation SELV des blocs d'alimentation de Brilliant destinés à ce système. Un seul bloc d'alimentation doit être utilisé par système.

AVERTISSEMENT : Le bloc d'alimentation ne doit être mis sous tension que lorsqu'il est correctement monté sur un rail.

AVERTISSEMENT : Le système ne doit être mis sous tension que s'il a été correctement installé et que l'absence de court-circuit a été vérifiée.

AVERTISSEMENT : N'ajoutez, ne retirez ou ne déplacez des composants du système que lorsque celui-ci est hors tension.

2. Montage

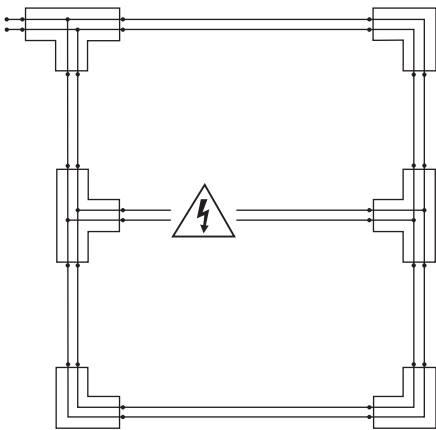
Pour le montage, veuillez suivre les instructions suivantes ainsi que celles figurant à la fin de ce mode d'emploi.

Ce système ne doit être installé que par une personne compétente.

Das folgende und ähnliche Muster dürfen nicht erstellt werden, andernfalls entsteht ein Kurzschluss.

Les extrémités ouvertes du rail doivent être fermées à l'aide de l'embout (fourni avec le rail).

Le modèle suivant et les modèles similaires ne doivent pas être créés, sinon il y aura un court-circuit :



3. Instructions de nettoyage :

Avant le nettoyage, le système et le fusible doivent être coupés. Le nettoyage doit être effectué avec un chiffon doux humidifié. Avant de remettre en marche le fusible et le système, il faut s'assurer qu'il n'y a pas de résidus d'humidité sur le système.

4. Caractéristiques techniques :

- Température maximale du rail conducteur en fonctionnement conforme : 43°C
- Courant assigné de l'ensemble du système : 5A
- Tension nominale de l'ensemble du système : 40V
- Puissance maximale de l'ensemble du système : Correspond à la puissance du bloc d'alimentation utilisé.
- Poids maximal autorisé par 1m de rail (somme de tous les poids des luminaires, adaptateurs et blocs d'alimentation) : 3,6KG
- Nombre maximum de luminaires autorisés par rail de 1m : 5
- Mètres maximum de rails par système : 5m

1. Istruzioni di sicurezza

IT Conservare queste istruzioni in un luogo sicuro.

ATTENZIONE: PER RIDURRE IL RISCHIO DI SURRISCALDAMENTO E INCENDIO, NON COLLEGARE I CONDUTTORI.

ATTENZIONE: Questo componente del sistema Click&Shine può essere utilizzato solo con altri componenti del sistema Click&Shine di Brilliant. Non è consentito utilizzare altri componenti, come apparecchi, adattatori, connettori o binari di un altro sistema, in particolare quelli di classe di protezione I.

AVVERTENZA: è responsabilità dell'utente garantire la compatibilità elettrica, meccanica e termica tra il sistema di binari e gli apparecchi ad esso collegati.

AVVERTENZA: I componenti del sistema Click&Shine possono essere collegati solo all'alimentazione SELV degli alimentatori Brilliant previsti per questo sistema. È possibile utilizzare un solo alimentatore per sistema.

AVVERTENZA: L'alimentatore può essere acceso solo quando è stato montato correttamente su una guida.

AVVERTENZA: Il sistema può essere acceso solo se è stato installato e controllato correttamente per evitare cortocircuiti.

AVVERTENZA: Non aggiungere, rimuovere o spostare componenti del sistema se non è spento.

2. Montaggio

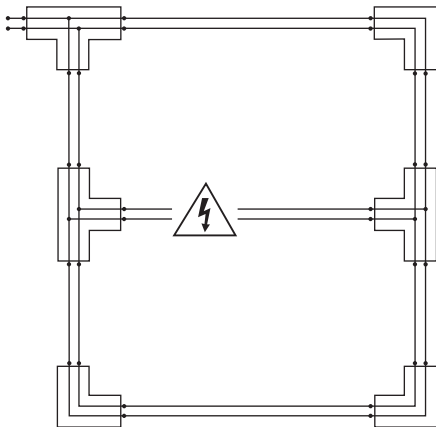
Per l'installazione, attenersi alle seguenti istruzioni e a quelle riportate alla fine delle presenti istruzioni per l'uso.

Questo sistema può essere installato solo da una persona competente.

La somma della potenza nominale di tutti gli apparecchi montati nel sistema non deve superare la potenza massima specificata per l'intero sistema. La potenza massima corrisponde alla potenza dell'alimentatore utilizzato.

Le estremità aperte dei binari devono essere chiuse con l'elemento terminale (incluso nel binario).

Questo modello non deve essere costruito:



3. Istruzioni per la pulizia:

Prima della pulizia, spegnere il sistema e il fusibile. La pulizia deve essere effettuata con un panno umido e morbido.

Prima di riaccendere il fusibile e il sistema, assicurarsi che non vi siano residui di umidità sul sistema.

4. Dati tecnici:

- Temperatura massima della sbarra nel funzionamento previsto: 43°C.
- Corrente nominale dell'intero sistema: 5A
- Tensione nominale dell'intero sistema: 40V
- Potenza massima dell'intero sistema: Corrisponde alla potenza dell'alimentatore utilizzato.
- Peso massimo consentito per 1 m di binario (somma dei pesi di tutti gli apparecchi, degli adattatori e degli alimentatori): 3,6KG
- Numero massimo di apparecchi consentito per binario da 1 m: 5
- Metri massimi di binario per sistema: 5m

1. Instrucciones de seguridad

ES Conserve estas instrucciones en un lugar seguro.

PRECAUCIÓN: PARA REDUCIR EL RIESGO DE SOBRECALENTAMIENTO E INCENDIO, NO PUENTEES LOS CONDUCTORES.

ADVERTENCIA: Este componente del sistema Click&Shine sólo puede utilizarse con otros componentes del sistema Click&Shine de Brilliant. No deben utilizarse otros componentes, como luminarias, adaptadores, conectores o raíles de otro sistema, especialmente los de clase de protección I.

ADVERTENCIA: Es responsabilidad del usuario garantizar la compatibilidad eléctrica, mecánica y térmica entre el sistema de carriles y las luminarias acopladas al mismo.

ADVERTENCIA: Los componentes del sistema Click&Shine sólo pueden conectarse a la alimentación SELV de las fuentes de alimentación Brilliant previstas para este sistema. Sólo puede utilizarse una fuente de alimentación por sistema.

ADVERTENCIA: La fuente de alimentación sólo puede conectarse cuando se ha montado correctamente en un carril.

ADVERTENCIA: El sistema sólo puede encenderse si se ha instalado correctamente y se ha comprobado que no presenta cortocircuitos.

ADVERTENCIA: No añada, retire ni mueva componentes del sistema a menos que esté apagado.

2. Montaje

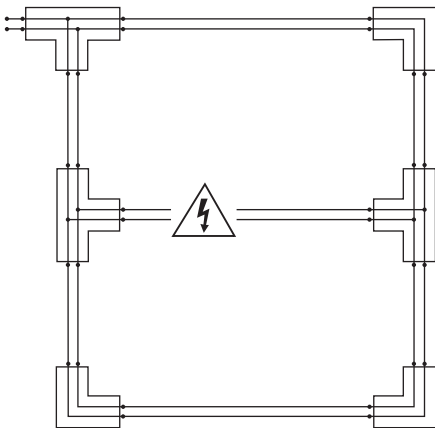
Para el montaje, tenga en cuenta las siguientes instrucciones, así como las instrucciones que figuran al final de este manual.

Este sistema sólo puede ser instalado por una persona competente.

La suma de la potencia nominal de todas las luminarias montadas en el sistema no debe superar la potencia máxima especificada para todo el sistema. La potencia máxima corresponde a la potencia de la fuente de alimentación utilizada.

Los extremos abiertos de los carriles deben cerrarse con la pieza final (adjunta al carril).

No se deben crear los siguientes patrones ni otros similares, de lo contrario se producirá un cortocircuito:



3. Instrucciones de limpieza:

Antes de proceder a la limpieza, desconecte el sistema y el fusible. La limpieza debe realizarse con un paño húmedo y suave. Antes de volver a conectar el fusible y el sistema, asegúrese de que no queden restos de humedad en el sistema.

4. Datos técnicos:

- Temperatura máxima del embarrado en funcionamiento previsto: 43°C.
- Corriente nominal de todo el sistema: 5A
- Tensión nominal de todo el sistema: 40V
- Potencia máxima de todo el sistema: Corresponde a la potencia de la fuente de alimentación utilizada.
- Peso máximo permitido por 1m de carril (suma de todos los pesos de luminaria, adaptador y fuente de alimentación): 3,6KG
- Número máximo de luminarias permitido por carril de 1m: 5
- Metros máximos de carril por sistema: 5m

1. Instruções de segurança

PT Guarde estas instruções num local seguro.

CUIDADO: PARA REDUZIR O RISCO DE SOBREAQUECIMENTO E DE INCÊNDIO, NÃO LIGUE OS CONDUTORES.

AVISO: Este componente do sistema Click&Shine só pode ser utilizado com outros componentes do sistema Click&Shine da Brilliant. Outros componentes, tais como luminárias, adaptadores, conectores ou calhas de outro sistema, especialmente os da classe de proteção I, não devem ser utilizados.

AVISO: É da responsabilidade do utilizador assegurar a compatibilidade eléctrica, mecânica e térmica entre o sistema de calhas e as luminárias a ele ligadas.

AVISO: Os componentes do sistema Click&Shine só podem ser ligados à alimentação SELV das fontes de alimentação Brilliant destinadas a este sistema. Só pode ser utilizada uma unidade de alimentação por sistema.

AVISO: A fonte de alimentação só pode ser ligada quando tiver sido corretamente montada numa calha.

AVISO: O sistema só pode ser ligado se tiver sido corretamente instalado e verificado quanto a curto-circuitos.

AVISO: Não acrescentar, retirar ou deslocar componentes do sistema sem que este esteja desligado.

2. Montagem

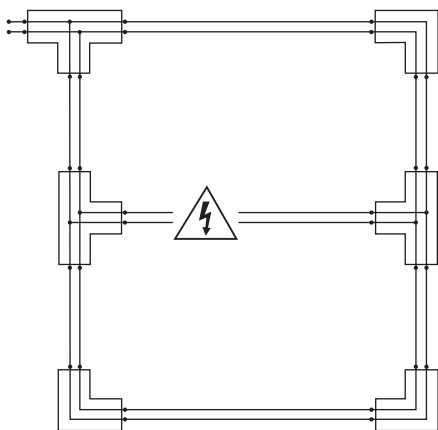
Para a instalação, é necessário respeitar as instruções seguintes, bem como as instruções no final deste manual.

Este sistema só pode ser instalado por uma pessoa competente.

A soma das potências nominais de todas as luminárias montadas no sistema não deve exceder a potência máxima especificada para todo o sistema. A potência máxima corresponde à potência da fonte de alimentação utilizada.

As extremidades abertas do carril devem ser fechadas com a peça final (fechada com o carril).

Não devem ser criados os seguintes padrões e padrões semelhantes, caso contrário, ocorrerá um curto-circuito:



3. Instruções de limpeza:

Antes da limpeza, desligar o sistema e o fusível. A limpeza deve ser efectuada com um pano macio e húmido. Antes de voltar a ligar o fusível e o sistema, certifique-se de que não existem resíduos de humidade no sistema.

4. Dados técnicos:

- Temperatura máxima do barramento no funcionamento previsto: 43°C.
- Corrente nominal de todo o sistema: 5A
- Tensão nominal de todo o sistema: 40V
- Potência máxima de todo o sistema: Corresponde à potência da fonte de alimentação utilizada.
- Peso máximo permitido por trilho de 1m (soma de todos os pesos da luminária, do adaptador e da fonte de alimentação): 3.6KG
- Número máximo de luminárias permitido por trilho de 1 m: 5
- Máximo de metros de trilho por sistema: 5m

1. Instrukcje bezpieczeństwa

PL Niniejszą instrukcję należy przechowywać w bezpiecznym miejscu.

UWAGA: ABY ZMNIJSZYĆ RYZYKO PRZEGRZANIA I POŻARU, NIE NALEŻY MOSTKOWAĆ PRZEWODÓW.

OSTRZEŻENIE: Ten komponent systemu Click&Shine może być używany wyłącznie z innymi komponentami systemu Click&Shine firmy Brilliant. Nie wolno używać innych komponentów, takich jak oprawy oświetleniowe, adaptery, złącza lub szyny innego systemu, zwłaszcza tych o klasie ochrony I.

OSTRZEŻENIE: Obowiązkiem użytkownika jest zapewnienie kompatybilności elektrycznej, mechanicznej i termicznej między systemem szyn a podłączonymi do niego oprawami oświetleniowymi.

OSTRZEŻENIE: Elementy systemu Click&Shine mogą być podłączane wyłącznie do zasilania SELV zasilaczy Brilliant przeznaczonych dla tego systemu. W każdym systemie może być używany tylko jeden zasilacz.

OSTRZEŻENIE: Zasilacz może być włączony tylko wtedy, gdy został prawidłowo zamontowany na szynie.

OSTRZEŻENIE: System można włączyć tylko wtedy, gdy został prawidłowo zainstalowany i sprawdzony pod kątem zwarcia.

OSTRZEŻENIE: Nie wolno dodawać, usuwać ani przenosić elementów systemu, jeśli nie jest on wyłączony.

2. Montaż

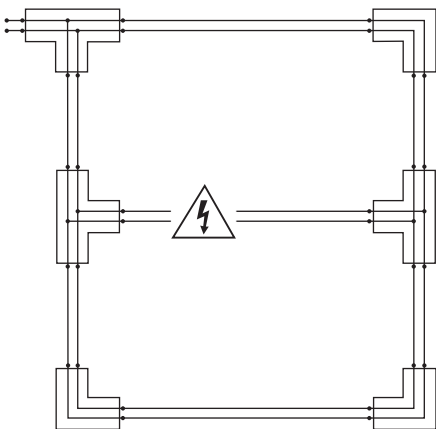
Podczas montażu należy przestrzegać poniższych instrukcji oraz instrukcji zamieszczonych na końcu niniejszej instrukcji.

Ten system może być instalowany wyłącznie przez kompetentną osobę.

Suma mocy znamionowej wszystkich opraw zamontowanych w systemie nie może przekraczać określonej mocy maksymalnej całego systemu. Maksymalna moc odpowiada mocy zastosowanego zasilacza.

Otwarte końce szyn muszą być zamknięte końcówką (dołączoną do szyny).

Nie wolno tworzyć następujących i podobnych wzorów, w przeciwnym razie dojdzie do zwarcia:



3. Instrukcje czyszczenia:

Przed czyszczeniem należy wyłączyć system i bezpiecznik. Czyszczenie należy przeprowadzać wilgotną, miękką ściereczką. Przed ponownym włączeniem bezpiecznika i systemu należy upewnić się, że na systemie nie ma pozostałości wilgoci.

4. Dane techniczne:

- Maksymalna temperatura szyny zbiorczej podczas pracy zgodnej z przeznaczeniem: 43°C.
- Prąd znamionowy całego systemu: 5A
- Napięcie znamionowe całego systemu: 40V
- Maksymalna moc całego systemu: Odpowiada mocy używanego zasilacza.
- Maksymalna dopuszczalna waga na 1m szynoprzewodu (suma wagi wszystkich opraw, adaptera i zasilacza): 3,6 KG
- Maksymalna dozwolona liczba opraw na 1 m toru: 5
- Maksymalna długość toru na system: 5 m

1. Veiligheidsinstructies

NL Bewaar deze instructies op een veilige plaats.

LET OP: OM HET RISICO VAN OVERVERHITTING EN BRAND TE BEPERKEN, MOGEN GELEIDERS NIET OVERBRUGD WORDEN.

WAARSCHUWING: Dit onderdeel van het Click&Shine systeem mag alleen worden gebruikt met andere onderdelen van het Click&Shine systeem van Brilliant. Andere componenten, zoals armaturen, adapters, connectoren of rails van een ander systeem, vooral die van beschermingsklasse I, mogen niet worden gebruikt.

WAARSCHUWING: Het is de verantwoordelijkheid van de gebruiker om te zorgen voor elektrische, mechanische en thermische compatibiliteit tussen het railsysteem en de bevestigde armaturen.

WAARSCHUWING: De onderdelen van het Click&Shine systeem mogen alleen worden aangesloten op de SELV-voeding van de Brilliant voedingsunits die voor dit systeem zijn bedoeld. Per systeem mag slechts één voedingseenheid worden gebruikt.

WAARSCHUWING: De voeding mag alleen worden ingeschakeld als deze correct op een rail is gemonteerd.

WAARSCHUWING: Het systeem mag alleen worden ingeschakeld als het op de juiste manier is geïnstalleerd en gecontroleerd op kortsluiting.

WAARSCHUWING: Er mogen geen onderdelen van het systeem worden toegevoegd, verwijderd of verplaatst tenzij het systeem is uitgeschakeld.

2. Montage

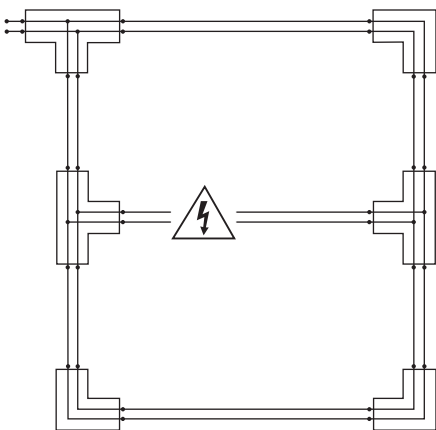
Neem voor de installatie de volgende instructies en de instructies aan het einde van deze handleiding in acht.

Dit systeem mag alleen worden geïnstalleerd door een bevoegd persoon.

De som van het nominale vermogen van alle gemonteerde armaturen in het systeem mag het opgegeven maximale vermogen van het hele systeem niet overschrijden. Het maximale vermogen komt overeen met het vermogen van de gebruikte voedingseenheid.

Open railuiteinden moeten worden afgesloten met het eindstuk (ingesloten met de rail).

De volgende en soortgelijke patronen mogen niet worden gecreëerd, anders ontstaat er kortsluiting:



3. Reinigingsinstructies:

Schakel voor het reinigen het systeem en de zekering uit. De reiniging moet worden uitgevoerd met een vochtige, zachte doek. Controleer voordat u de zekering en het systeem weer inschakelt of er geen vochtresten op het systeem achterblijven.

4. Technische gegevens:

- Maximumtemperatuur van de rail bij bedoeld gebruik: 43°C.
- Nominale stroom van het volledige systeem: 5A
- Nominale spanning van het volledige systeem: 40V
- Maximaal vermogen van het gehele systeem: Komt overeen met het vermogen van de gebruikte voedingseenheid.
- Maximaal toegestaan gewicht per baan van 1 m (som van alle gewichten van armatuur, adapter en voedingseenheid): 3,6KG
- Maximaal aantal toegestane armaturen per baan van 1 m: 5
- Maximum aantal meters spoor per systeem: 5m

1. Bezpečnostní pokyny

CZ Tyto pokyny si prosím uschovejte na bezpečném místě.

UPOZORNĚNÍ: PRO SNÍŽENÍ RIZIKA PŘEHŘÁTÍ A POŽÁRU NEPŘEMOŠŤUJTE VODIČE.

VAROVÁNÍ: Tuto součást systému Click&Shine lze používat pouze s jinými součástmi systému Click&Shine společnosti Brilliant. Nesmí se používat jiné komponenty, jako jsou svítidla, adaptéry, konektory nebo kolejnice jiného systému, zejména ty, které mají třídu ochrany I.

VAROVÁNÍ: Uživatel je odpovědný za zajištění elektrické, mechanické a tepelné kompatibility mezi systémem kolejnic a svítidly, která jsou k němu připojena.

VAROVÁNÍ: Součásti systému Click&Shine mohou být připojeny pouze k napájení SELV napájecích jednotek Brilliant určených pro tento systém. V jednom systému smí být použita pouze jedna napájecí jednotka.

VAROVÁNÍ: Napájecí zdroj smí být zapnut pouze tehdy, je-li řádně namontován na lištu.

VAROVÁNÍ: Systém smí být zapnut pouze v případě, že byl řádně nainstalován a zkontrolován, zda nedošlo ke zkratu.

VAROVÁNÍ: Nepřidávejte, neodstraňujte ani nepřemisťujte součásti systému, pokud není vypnutý.

2. Montáž

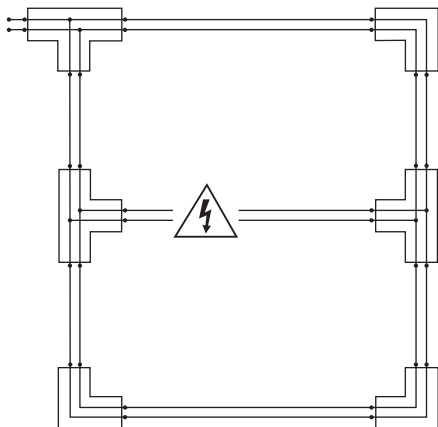
Při montáži dodržujte následující pokyny a také pokyny na konci této příručky.

Tento systém smí instalovat pouze odborně způsobilá osoba.

Součet jmenovitých výkonů všech namontovaných svítidel v systému nesmí překročit stanovený maximální výkon celého systému. Maximální výkon odpovídá výkonu použité napájecí jednotky.

Otevřené konce lišt musí být uzavřeny koncovým dílem (přiloženým k liště).

Nesmí se vytvářet následující a podobné obrazce, jinak dojde ke zkratu:



3. Pokyny pro čištění:

Před čištěním vypněte systém a pojistky. Čištění se musí provádět vlhkým, měkkým hadříkem. Před opětovným zapnutím pojistky a systému se ujistěte, že na systému nejsou žádné zbytky vlhkosti.

4. Technické údaje: V případě, že se jedná o pojistku nebo pojistný systém, je třeba provést kontrolu:

- Maximální teplota přípojnice při zamýšleném provozu: 43 °C.
- Jmenovitý proud celého systému: 5 A
- Jmenovité napětí celého systému: 40 V
- Maximální výkon celého systému: Odpovídá výkonu použité napájecí jednotky.
- Maximální povolená hmotnost na 1 m dráhy (součet hmotností všech svítidel, adaptérů a napájecích jednotek): 3,6 KG
- Maximální povolený počet svítidel na 1m dráhy: 5
- Maximální délka dráhy na systém: 5 m

1. Biztonsági utasítások

HU Kérjük, őrizze meg ezeket az utasításokat biztonságos helyen.

VIGYÁZAT: A TÚLMELEGEDÉS ÉS A TŰZVESZÉLY CSÖKKENTÉSE ÉRDEKÉBEN NE HIDALJA ÁT A VEZETÉKEKET.

FIGYELMEZTETÉS: A Click&Shine rendszer ezen alkatrésze csak a Brilliant Click&Shine rendszer más alkatrészeivel együtt használható. Más komponensek, mint például lámpatestek, adapterek, csatlakozók vagy más rendszerhez tartozó sínárok, különösen az I. védelmi osztályúak, nem használhatók.

FIGYELMEZTETÉS: A felhasználó felelőssége a sínrendszer és a hozzá csatlakoztatott lámpatestek elektromos, mechanikai és termikus kompatibilitásának biztosítása.

FIGYELMEZTETÉS: A Click&Shine rendszer alkatrészei csak az e rendszerhez szánt Brilliant tápegységek SELV tápellátásához csatlakoztathatók. Rendszerenként csak egy tápegység használható.

FIGYELMEZTETÉS: A tápegységet csak akkor szabad bekapcsolni, ha megfelelően fel van szerelve a sínre.

FIGYELMEZTETÉS: A rendszert csak akkor szabad bekapcsolni, ha azt megfelelően telepítették és ellenőrizték a rövidzárlatok szempontjából.

FIGYELMEZTETÉS: A rendszer alkatrészeit csak kikapcsolt állapotban szabad hozzáadni, eltávolítani vagy áthelyezni.

2. Szerelés

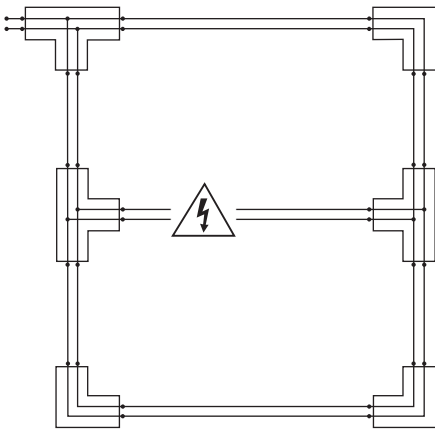
A szereléshez vegye figyelembe a következő utasításokat, valamint a jelen kézikönyv végén található utasításokat.

Ezt a rendszert csak hozzáértő személy szerelheti fel.

A rendszerbe szerelt összes lámpatest névleges teljesítményének összege nem haladhatja meg a teljes rendszer meghatározott maximális teljesítményét. A maximális teljesítmény megfelel az alkalmazott tápegység teljesítményének.

A nyitott sínvégeket a végdarabbal kell lezárni (a sínhez mellékelve).

A következő és hasonló mintákat nem szabad létrehozni, különben rövidzárlat lép fel:



3. Tisztítási utasítások:

Tisztítás előtt kapcsolja ki a rendszert és a biztosítékot. A tisztítást nedves, puha ruhával kell elvégezni. A biztosíték és a rendszer visszakapcsolása előtt győződjön meg arról, hogy a rendszeren nincs nedvességmaradvány.

4. Műszaki adatok:

- A gyűjtősín maximális hőmérséklete rendeltetészerű működés esetén: 43°C.
- A teljes rendszer névleges áramerőssége: 5A
- A teljes rendszer névleges feszültsége: 40V
- A teljes rendszer maximális teljesítménye: Megfelel a használt tápegység teljesítményének.
- Maximális megengedett súly 1 m-es sín pályánként (a lámpatest, az adapter és a tápegység súlyának összege): 3,6 KG
- A lámpatestek maximálisan megengedett száma 1 m-es sín pályánként: 5
- Maximális sín hossz rendszerenként: 5m

1. Bezpečnostné pokyny

SK Tento návod na obsluhu si uschovajte na bezpečnom mieste.

UPOZORNENIE: ABY STE ZNÍŽILI RIZIKO PREHRIATIA A POŽIARU, NEPREPÁJAJTE VODIČE.

VAROVANIE: Tento komponent systému Click&Shine sa môže používať len s inými komponentmi systému Click&Shine spoločnosti Brilliant. Nesmú sa používať iné komponenty, ako sú svietidlá, adaptéry, konektory alebo koľajnice iného systému, najmä tie, ktoré majú triedu ochrany I.

VAROVANIE: Používateľ je zodpovedný za zabezpečenie elektrickej, mechanickej a tepelnej kompatibility medzi systémom koľajníc a svietidlami, ktoré sú k nemu pripojené.

UPOZORNENIE: Komponenty systému Click&Shine sa môžu pripájať len k napájaniu SELV napájacích jednotiek Brilliant určených pre tento systém. Na jeden systém sa môže použiť len jedna napájacia jednotka.

VAROVANIE: Napájací zdroj sa môže zapnúť len vtedy, keď je správne namontovaný na koľajnici.

VAROVANIE: Systém sa smie zapnúť len vtedy, ak bol riadne nainštalovaný a skontrolovaný na prítomnosť skratov.

VAROVANIE: Nepridávajte, neodstraňujte ani nepresúvajte komponenty systému, pokiaľ nie je vypnutý.

2. Montáž

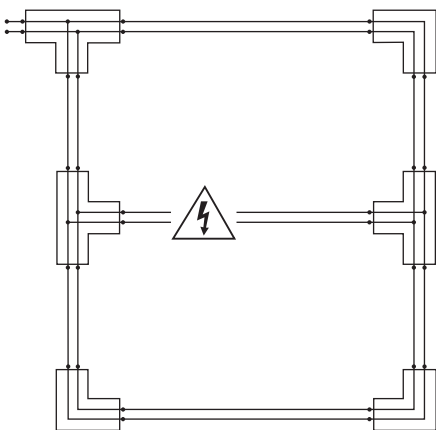
Pri montáži dodržiavajte nasledujúce pokyny, ako aj pokyny na konci tohto návodu.

Tento systém smie inštalovať len odborne spôsobilá osoba.

Súčet menovitých výkonov všetkých namontovaných svietidiel v systéme nesmie prekročiť stanovený maximálny výkon celého systému. Maximálny výkon zodpovedá výkonu použitej napájacej jednotky.

Otvorené konce koľajníc musia byť uzavreté koncovým dielom (priloženým ku koľajnici).

Nesmú sa vytvárať nasledujúce a podobné schémy, inak dôjde ku skratu:



3. Pokyny na čistenie:

Pred čistením vypnite systém a poistku. Čistenie sa musí vykonávať vlhkou, mäkkou handričkou. Pred opätovným zapnutím poistky a systému sa uistite, že na systéme nie sú zvyšky vlhkosti.

4. Technické údaje:

- Maximálna teplota prípojnice v zamýšľanej prevádzke: 43 °C.
- Menovitý prúd celého systému: 5 A
- Menovité napätie celého systému: 40 V
- Maximálny výkon celého systému: Zodpovedá výkonu použitej napájacej jednotky.
- Maximálna povolená hmotnosť na 1 m dráhy (súčet hmotností všetkých svietidiel, adaptérov a napájacích jednotiek): 3,6 KG
- Maximálny povolený počet svietidiel na 1 m dráhy: 5
- Maximálny počet metrov dráhy na systém: 5 m

1. Varnostna navodila

SL Ta navodila hranite na varnem mestu.

PREVIDNOST: DA BI ZMANJŠALI NEVARNOST PREGREVANJA IN POŽARA, NE PREKLAPLJAJTE VODNIKOV.

OPOZORILO: Ta sestavni del sistema Click&Shine se lahko uporablja samo z drugimi sestavnimi deli sistema Click&Shine podjetja Brilliant. Drugih sestavnih delov, kot so svetilke, adapterji, konektorji ali vodila drugega sistema, zlasti tistih z zaščitnim razredom I, ne smete uporabljati.

OPOZORILO: Uporabnik je odgovoren za zagotavljanje električne, mehanske in toplotne združljivosti med sistemom vodil in svetilkami, ki so nanj pritrjene.

OPOZORILO: Sestavni deli sistema Click&Shine so lahko priključeni samo na napajanje SELV napajalnih enot Brilliant, ki so namenjene temu sistemu. Na sistem se lahko uporablja samo ena napajalna enota.

OPOZORILO: Napajalnik se lahko vklopi le, če je pravilno nameščen na tirnico.

OPOZORILO: Sistem se lahko vklopi le, če je pravilno nameščen in preverjen glede kratkih stikov.

OPOZORILO: Sestavnih delov sistema ne dodajajte, odstranjujte ali prestavljajte, dokler sistem ni izklopljen.

2. Montaža

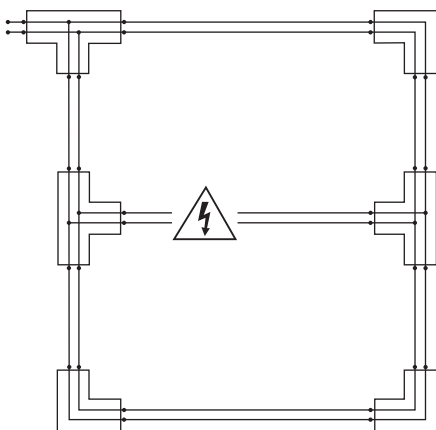
Pri montaži upoštevajte naslednja navodila in navodila na koncu tega priročnika.

Ta sistem lahko vgradi samo usposobljena oseba.

Vsota nazivnih moči vseh vgrajenih svetilk v sistemu ne sme presežati določene največje moči celotnega sistema. Največja moč ustreza moči uporabljene napajalne enote.

Odperte konce tirnic je treba zapreti z zaključnim elementom (priloženim k tirnici).

Naslednjih in podobnih vzorcev ne smete ustvariti, sicer pride do kratkega stika:



3. Navodila za čiščenje:

Pred čiščenjem izklopite sistem in varovalko. Čiščenje je treba opraviti z vlažno in mehko krpo. Pred ponovnim vklopom varovalke in sistema se prepričajte, da na sistemu ni ostankov vlage.

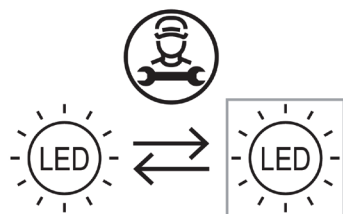
4. Tehnični podatki:

- Najvišja temperatura zbiralke pri predvidenem delovanju: 43 °C.
- Nazivni tok celotnega sistema: 5A
- Nazivna napetost celotnega sistema: 40 V
- Največja moč celotnega sistema: Ustreza moči uporabljene napajalne enote.
- Največja dovoljena teža na 1 m tira (vsota teže vseh svetilk, adapterjev in napajalnih enot): 3,6 KG
- Največje dovoljeno število svetilk na 1 m tira: 5
- Največji metri proge na sistem: 5 m

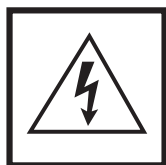
CLICK AND SHINE

G30253...

- DE:** Dieses Produkt enthält eine Lichtquelle der Energieeffizienzklasse F.
- EN:** This product contains a light source of energy efficiency class F.
- FR:** Ce produit contient une source lumineuse de classe d'efficacité énergétique F.
- ES:** Este producto contiene una fuente luminosa de la clase de eficiencia energética F.
- IT:** Questo prodotto contiene una sorgente luminosa di classe di efficienza energetica F.
- PL:** Niniejszy produkt zawiera źródło światła klasy efektywności energetycznej F.
- PT:** Este produto contém uma fonte de luz de eficiência energética de classe F.
- NL:** Dit product bevat een lichtbron van energie-efficiëntieklasse F.
- CZ:** Tento výrobek obsahuje světelný zdroj třídy energetické účinnosti F.
- HU:** Ez a termék az E energiahatékonysági osztályba tartozó fényforrást tartalmaz F.
- SK:** Tento výrobok obsahuje svetlo triedy energetickej účinnosti F.
- SL:** Ta izdelek vsebuje svetlobni vir razreda energijske učinkovitosti F.



- DE:** Die Lichtquelle ist von einer qualifizierten Person austauschbar.
- EN:** The light source should be replaced by a qualified person.
- FR:** La source lumineuse peut être remplacée par une personne qualifiée.
- ES:** Fuente luminosa debe ser sustituida por personal autorizado.
- IT:** La sorgente luminosa deve essere sostituita da una persona qualificata.
- PL:** Źródło światła powinno być wymieniane przez wykwalifikowaną osobę.
- PT:** A fonte de luz pode ser substituída por uma pessoa qualificada.
- NL:** De lichtbron kan vervangen worden door een gekwalificeerde persoon.
- CZ:** Zdroj světla může vyměnit kvalifikovaná osoba.
- HU:** A fényforrást szakképzett egy személynek kell kicserélnie.
- SK:** Svetlo musí meniť kvalifikovaná osoba.
- SL:** Svetlobni vir lahko zamenja usposobljena oseba.



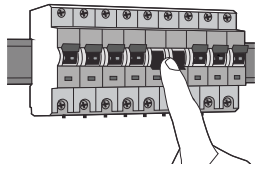
Vorsicht, Gefahr des elektrischen Schlags! Caution, risk of electric shock! Danger, risque de chocs électriques! احتس من حدوث صدمة كهربائية !
 Attenzione: pericolo di scossa elettrica! Atención, peligro de descarga eléctrica! Voorzichtig, risico op een elektrische schok! Forsigtig - Fare for elektrisk stød! Pozor, nebezpečí zásahu elektrickým proudem! Внимание, опасность от электрического удара! Προσοχή, κίνδυνος ηλεκτροπληξίας! Dikkat, elektrik çarpması riski! Huomio, sähköiskun vaara! Pozor, nebezpečnostvo zásahu elektrickým proudem! Oprez, opasnost od električnog udara! Uwaga, niebezpieczeństwo porażenia prądem! Pozor, nevarnost električnega udara! Atentje, pericol de electrocutare! Warning! Risk för elektriska stöt! Cuidado, risco de choque elétrico. Vigyázat, áramütés veszélye! Uzmanību: elektriskās strāvas trieciena risks! Kujdes, rrezik nga goditja elektrike! Atsargiai, gali įvykti elektros smūgis! Oprez, opasnost od strujnog udara! Ettevaatust, elektrilöögi oht! Осторожно! Опасность поражения электрическим током! Внимание, опасность од струен удар! OPREZ, OPASNOST OD ELEKTRIČNOG UDARA! Обережно, небезпека ураження електричним струмом! Fare for elektrisk støt!

CLICK AND SHINE

G30253...

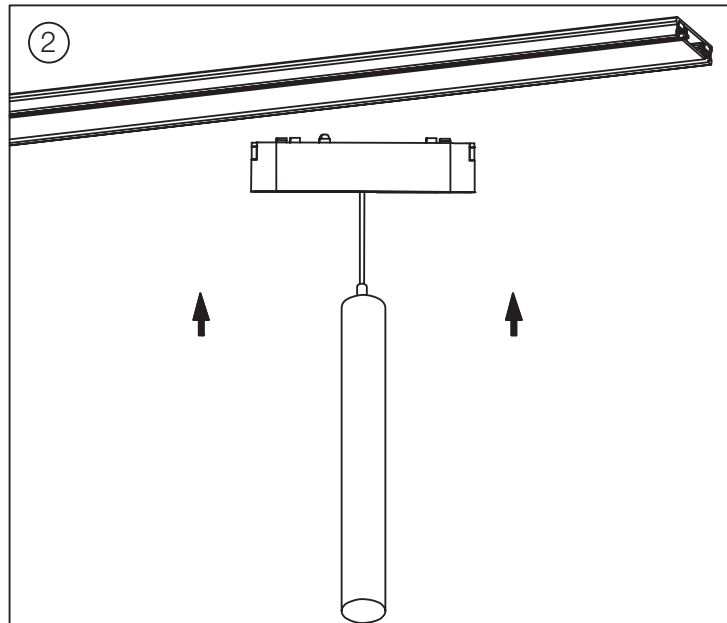


①

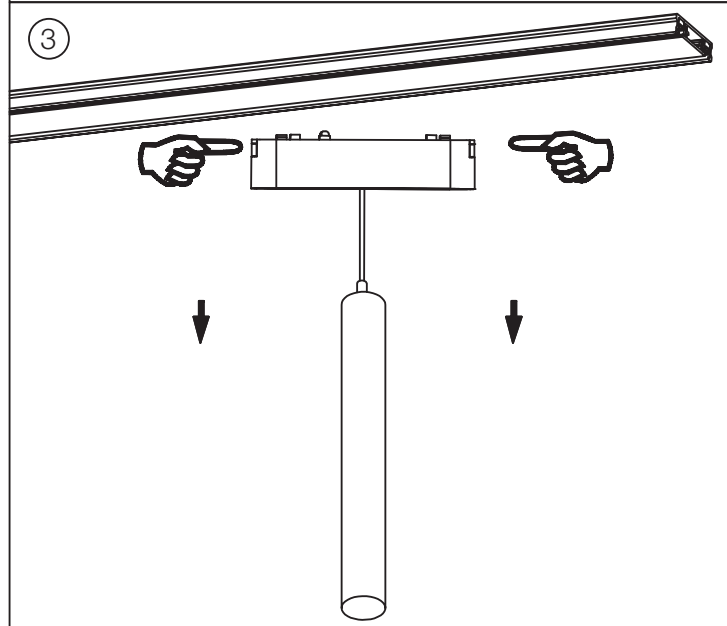


OFF

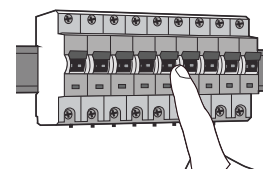
②



③



④



ON