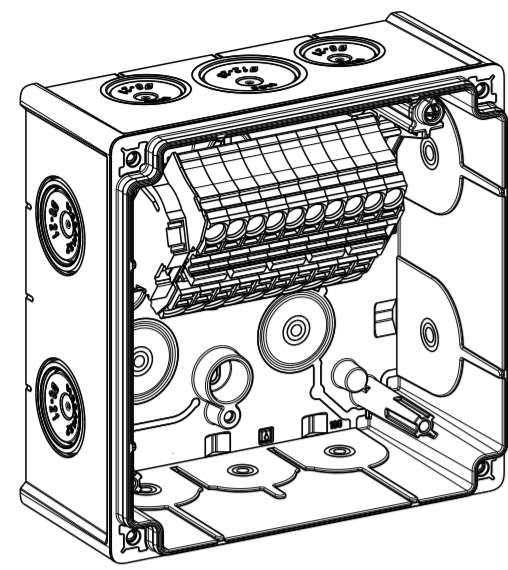
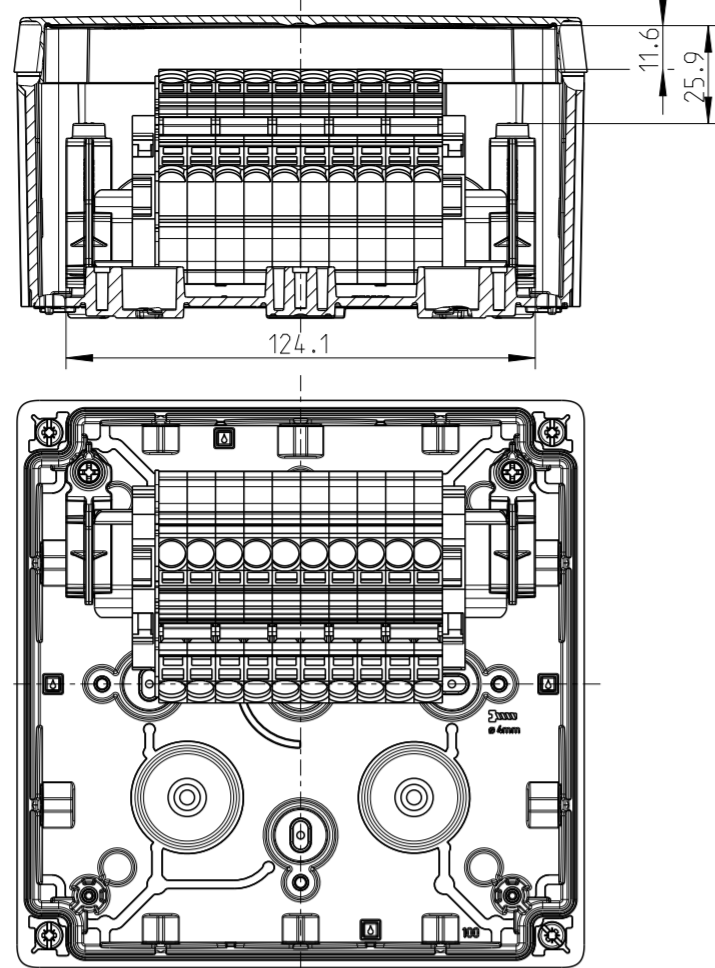


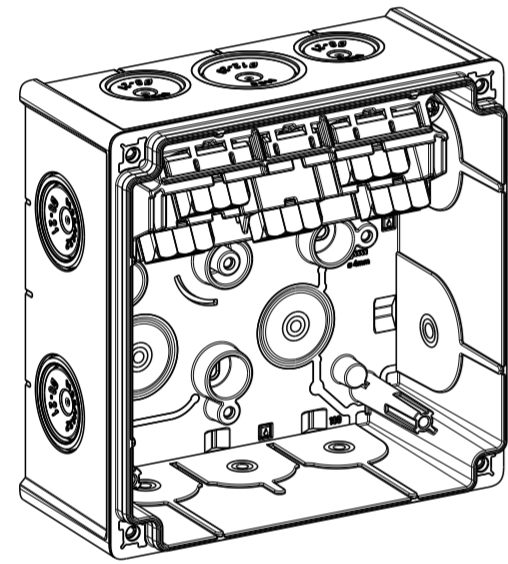
Abox SL-6²



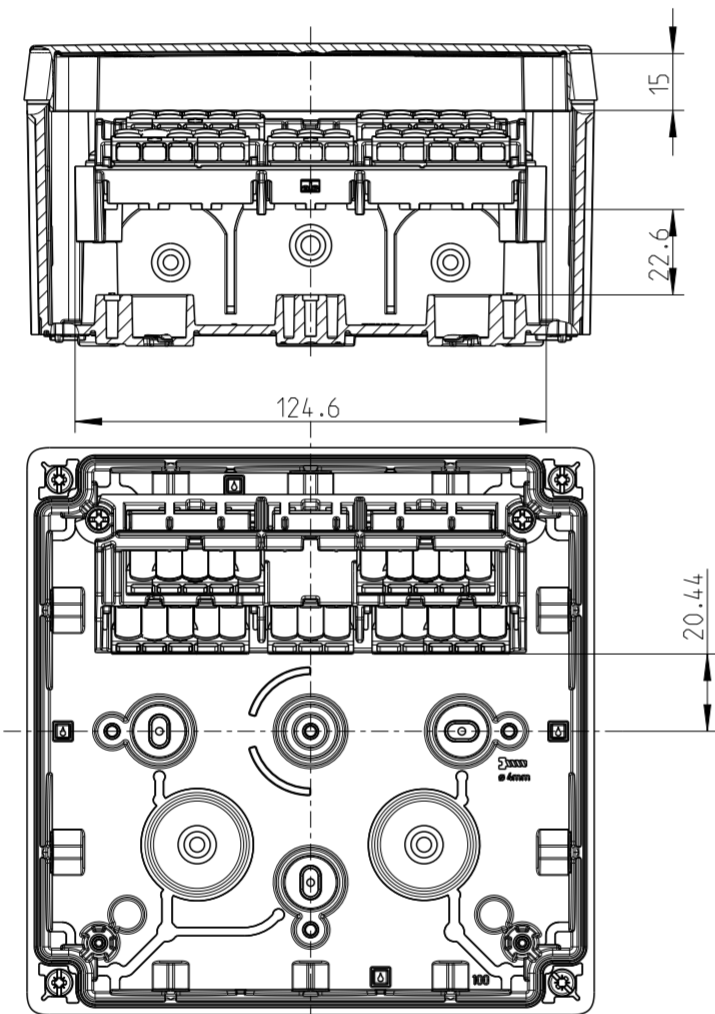
A-A



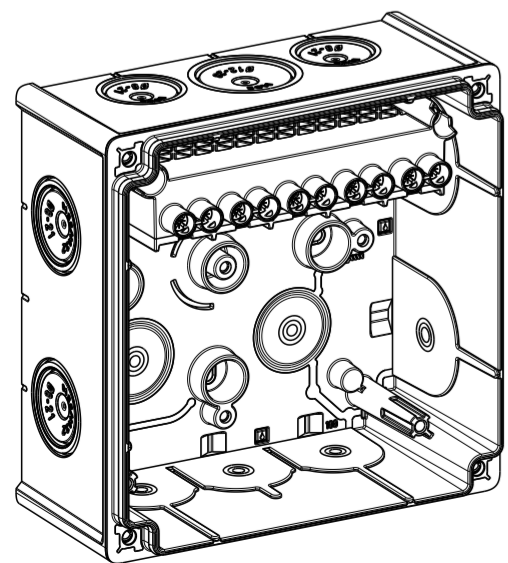
Abox SLK-6²



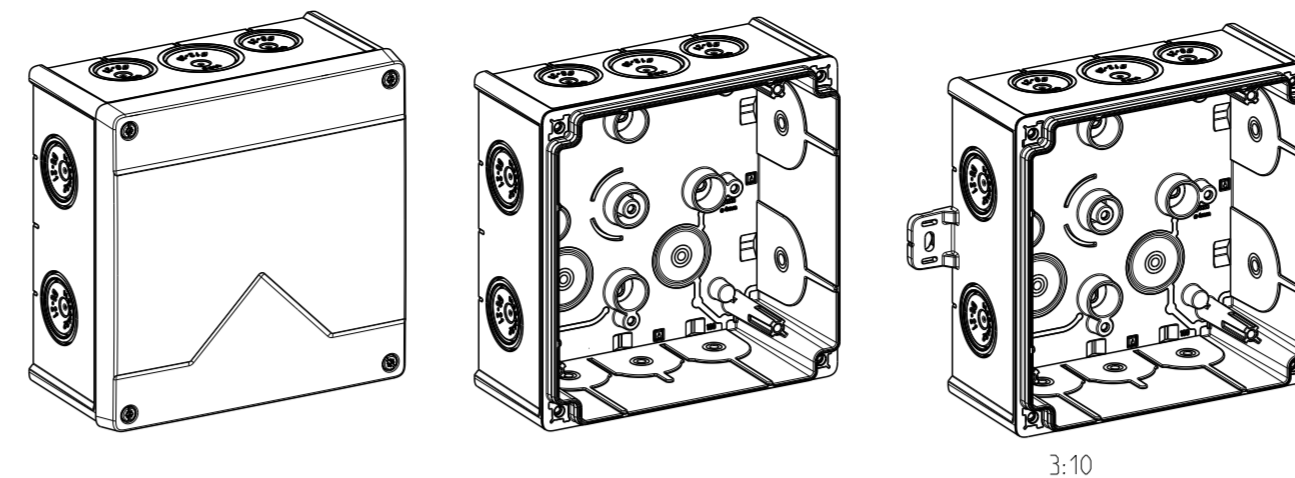
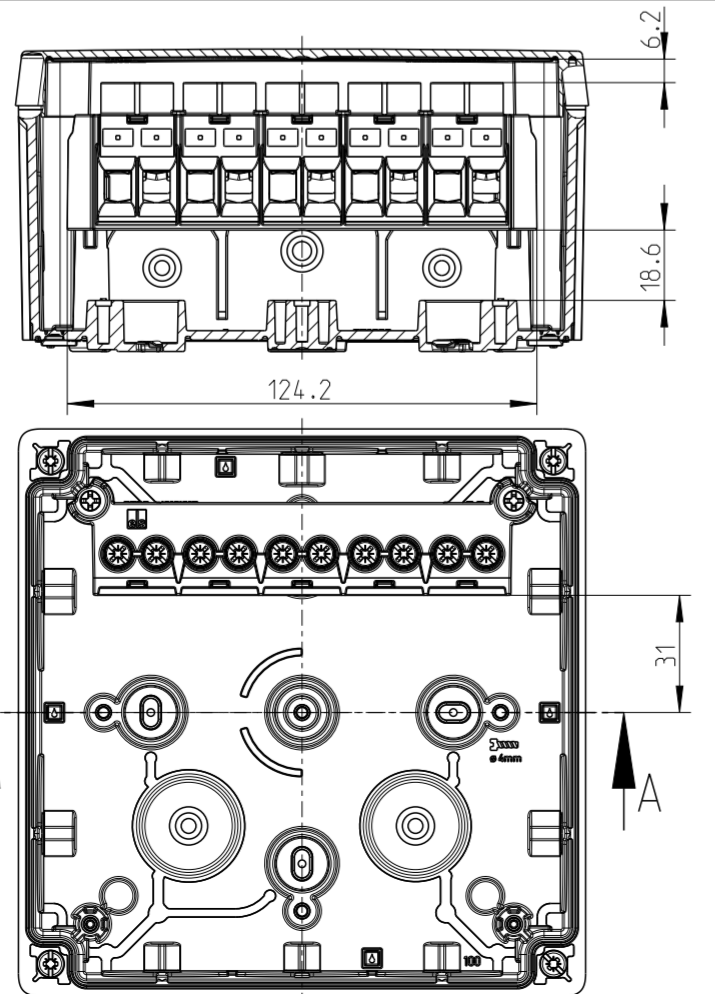
A-A



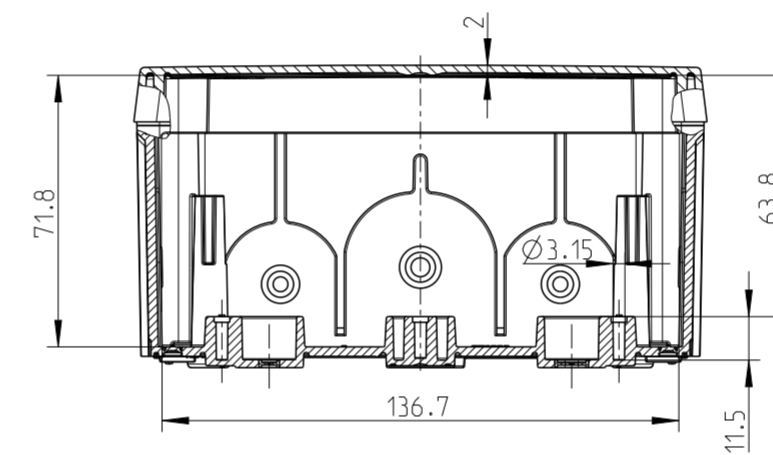
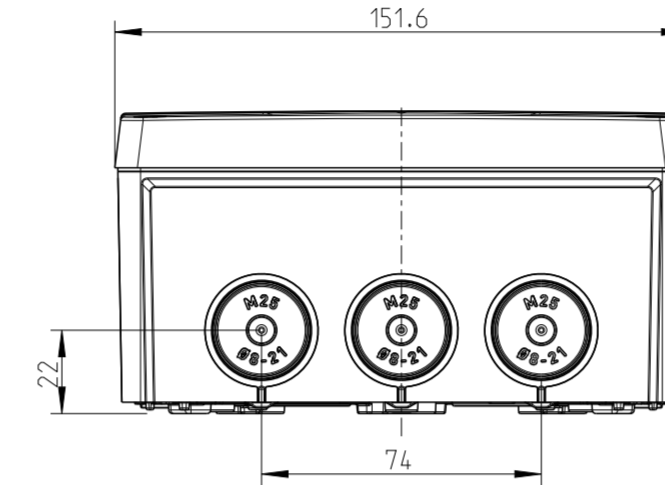
Abox 100-10²
Abox 100 AB-10²



A-A

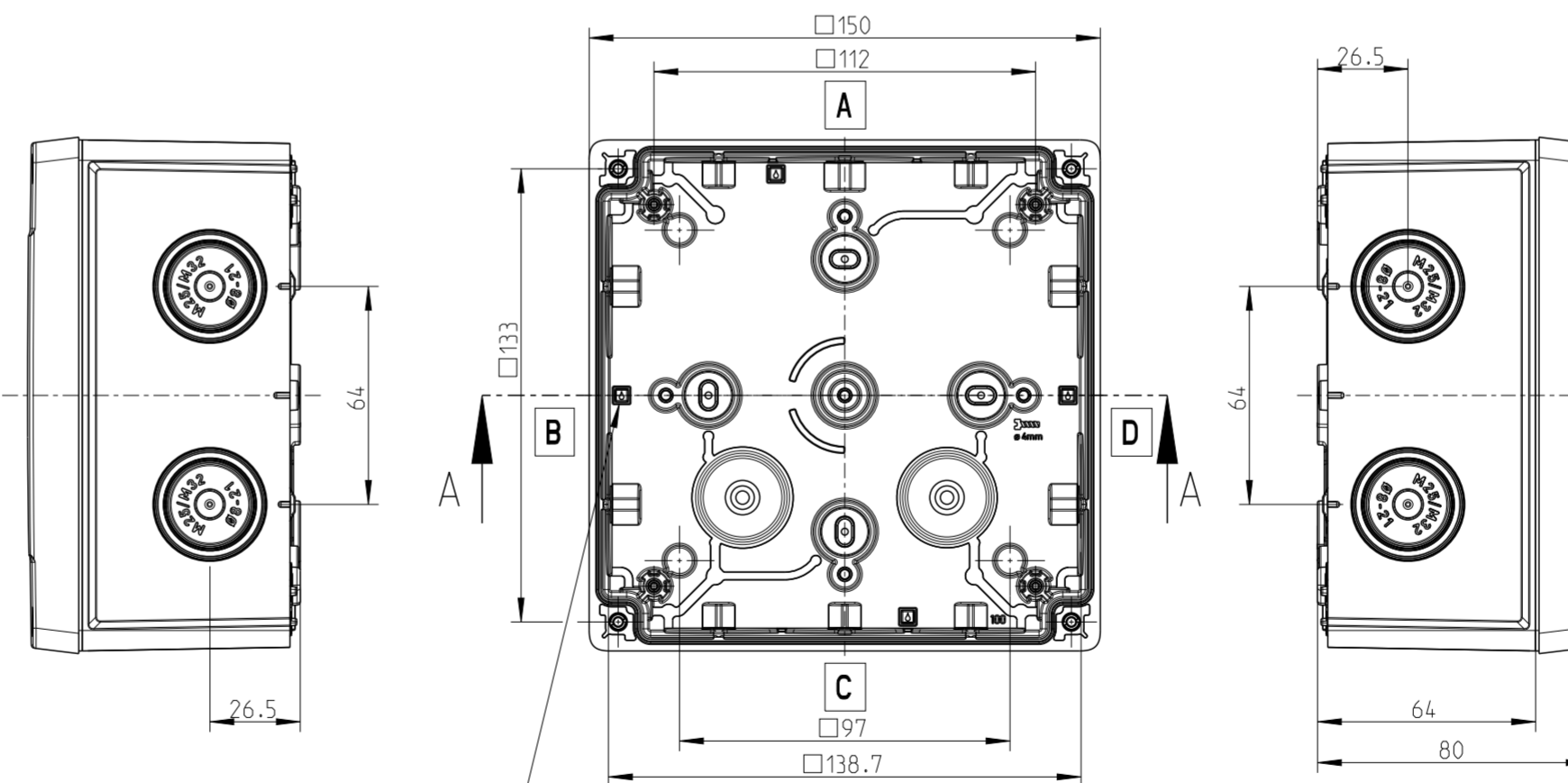


3:10

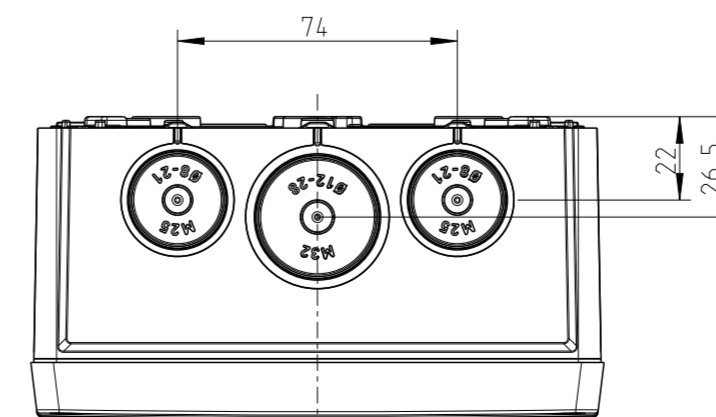


A-A

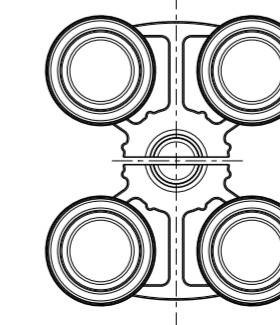
Innenansicht/interior view



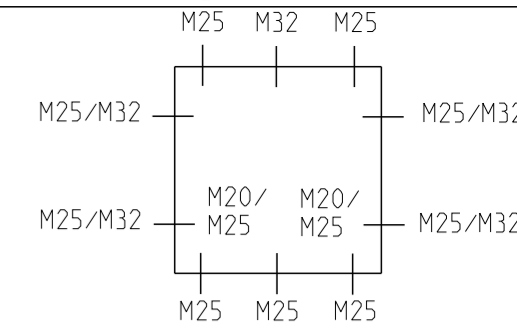
Kondenswasserlöcher
bei Bedarf öffnen
open condensate water
holes as required



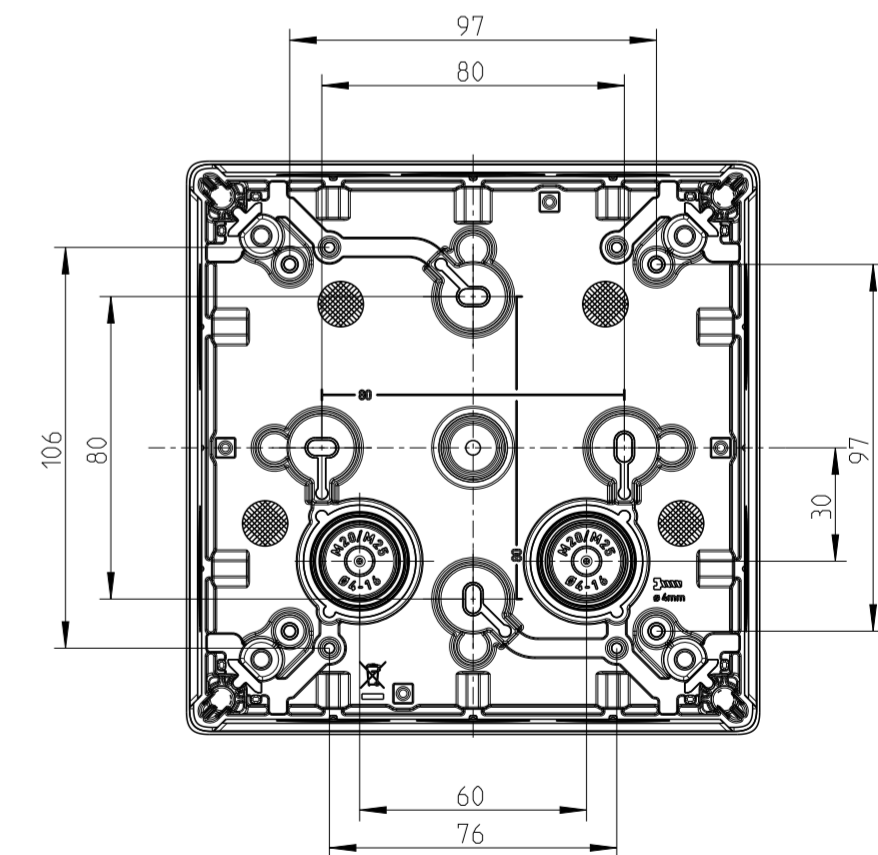
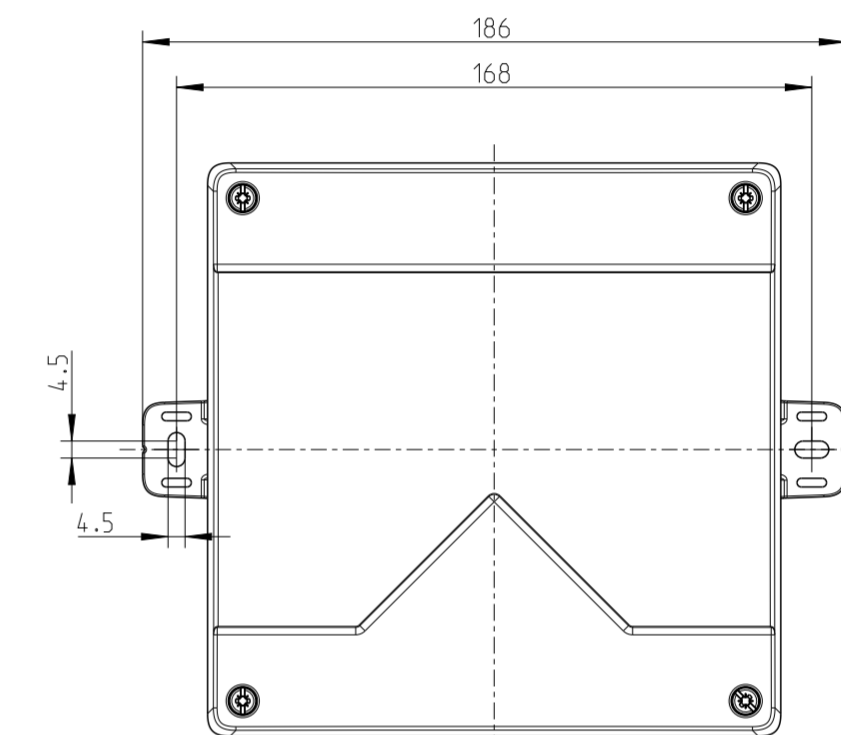
Isolierstopfen/insulating plug



1:1



Mit Aussenbefestigung/with mounting lug



Varianten/variants

- Abox 100-L
- Abox 100 AB-L
- Abox 100-10²
- Abox 100 AB-10²
- Abox SL-6²
- Abox SLK-6²

Fehlende Maße können dem DXF entnommen werden
missing dimensions are provided in the DXF

Schutzvermerk ISO 16016 beachten. Refer to protection notice ISO 16016. Maßstab: 1:2