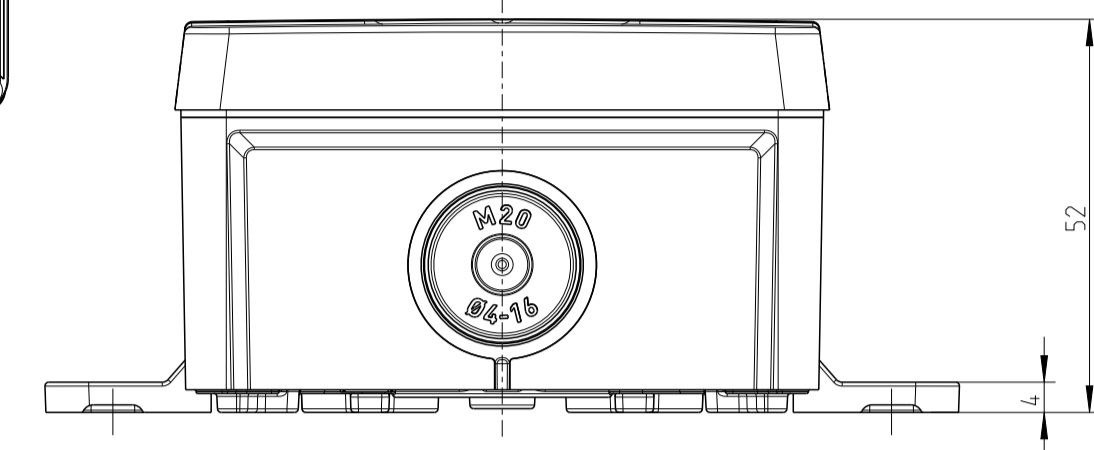
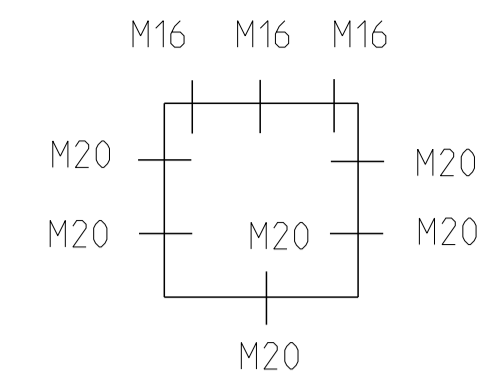
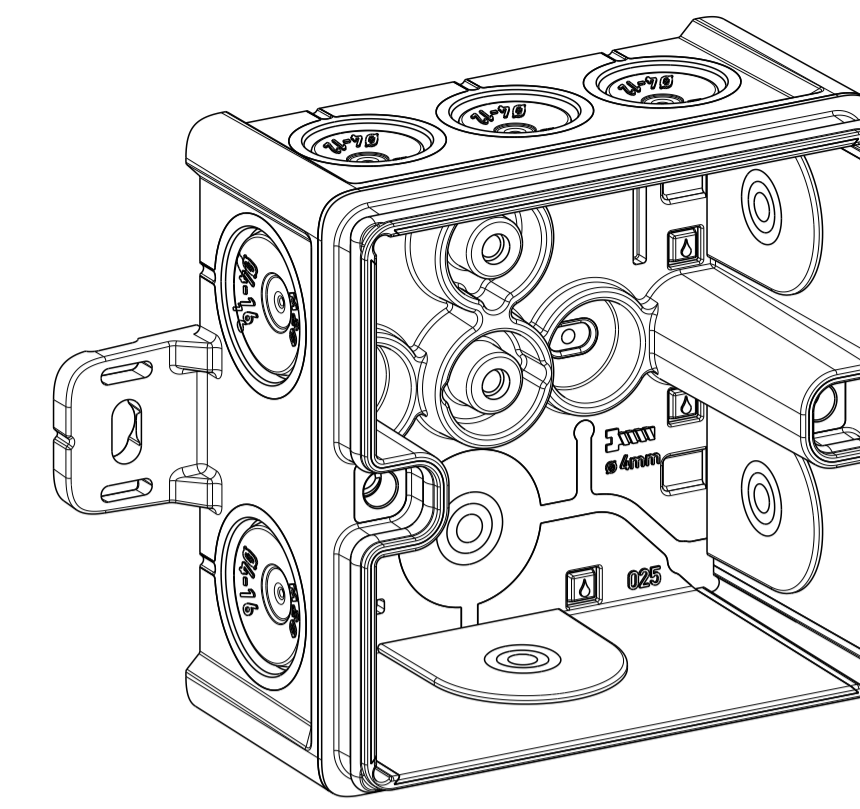
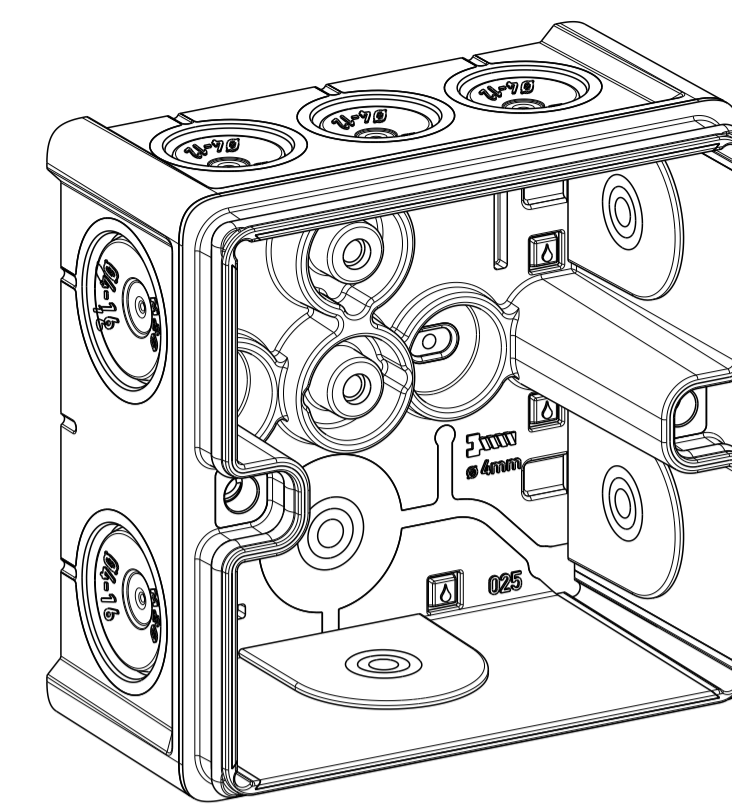
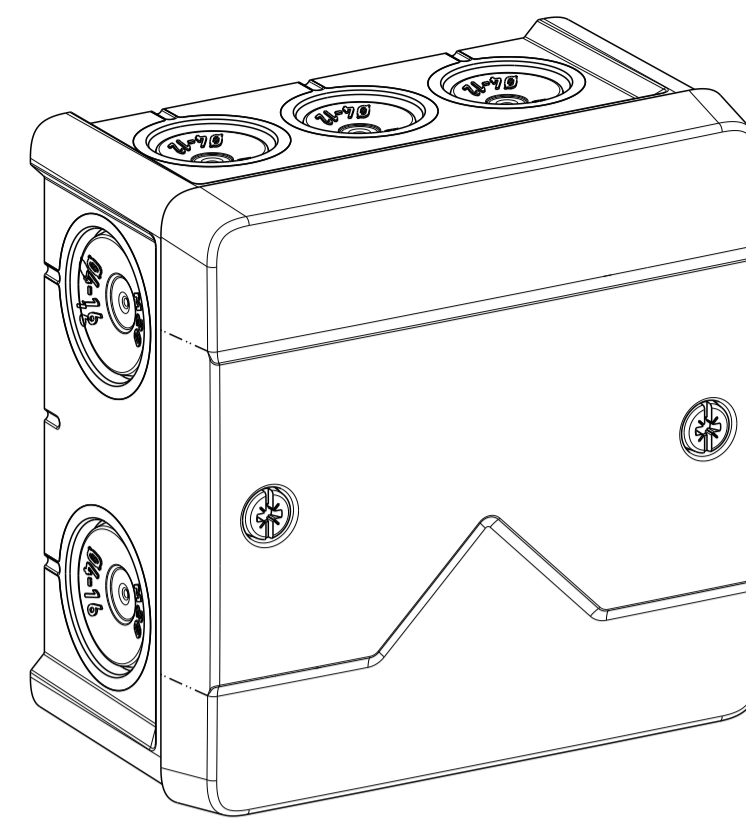
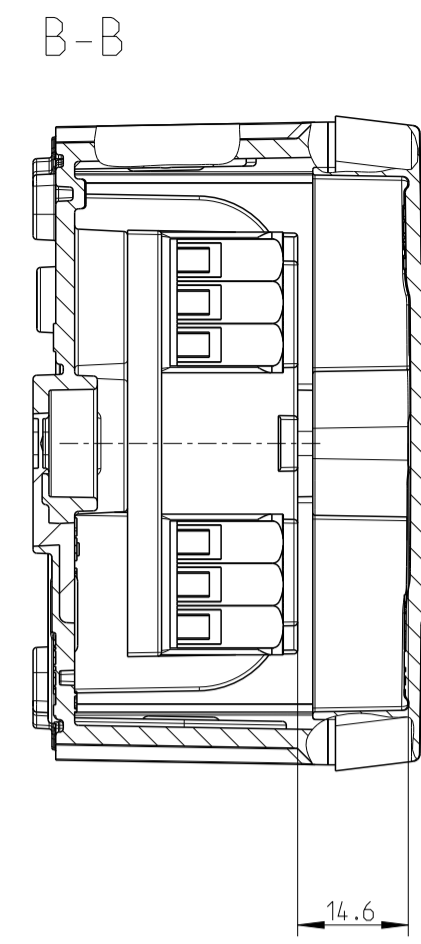
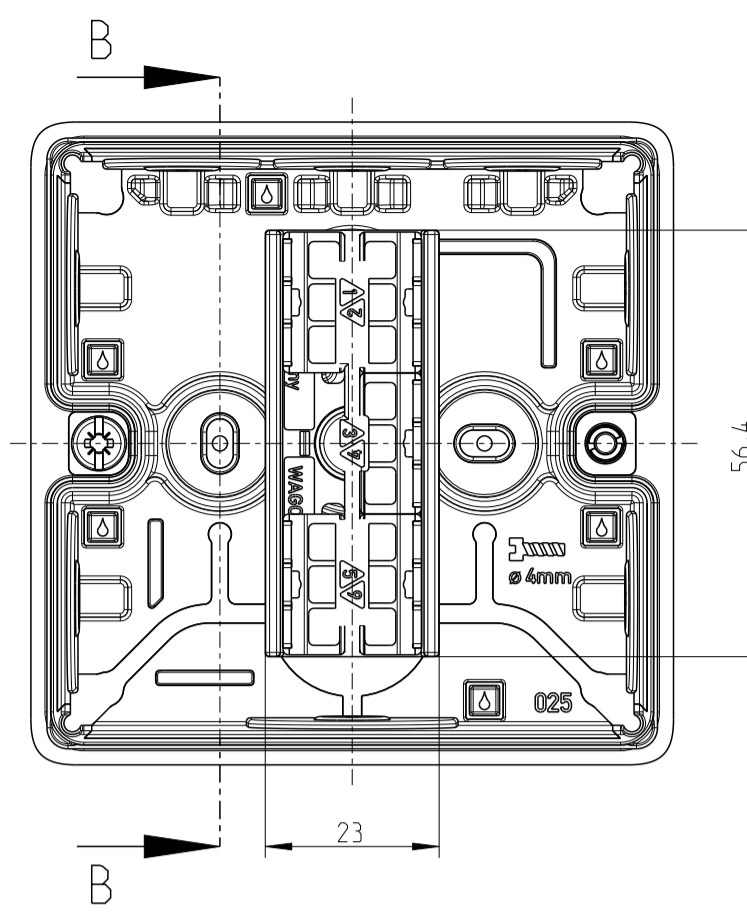
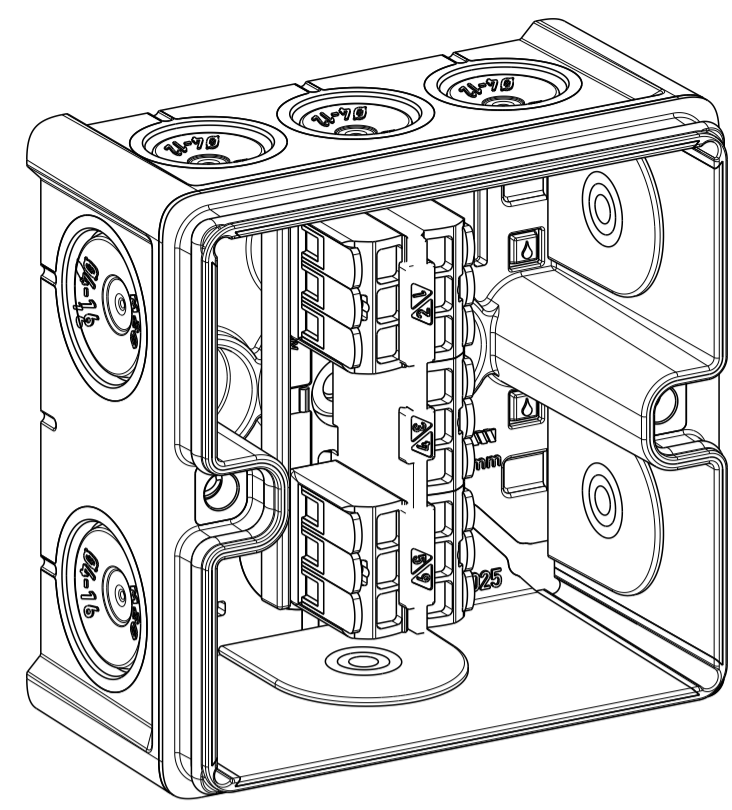
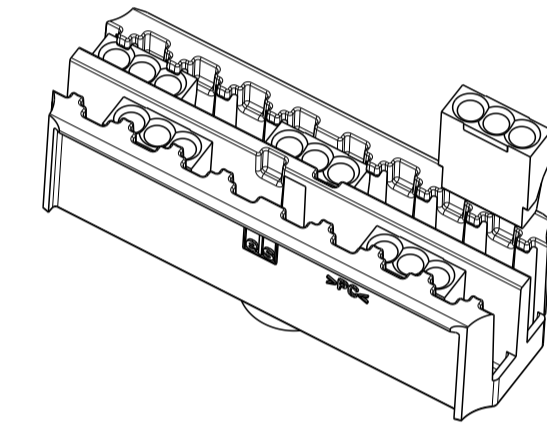
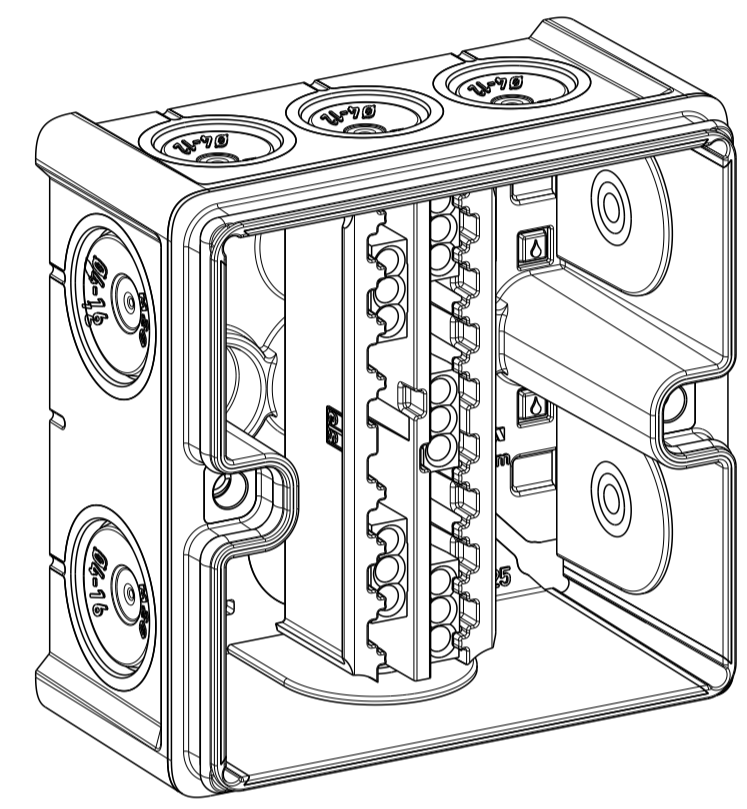
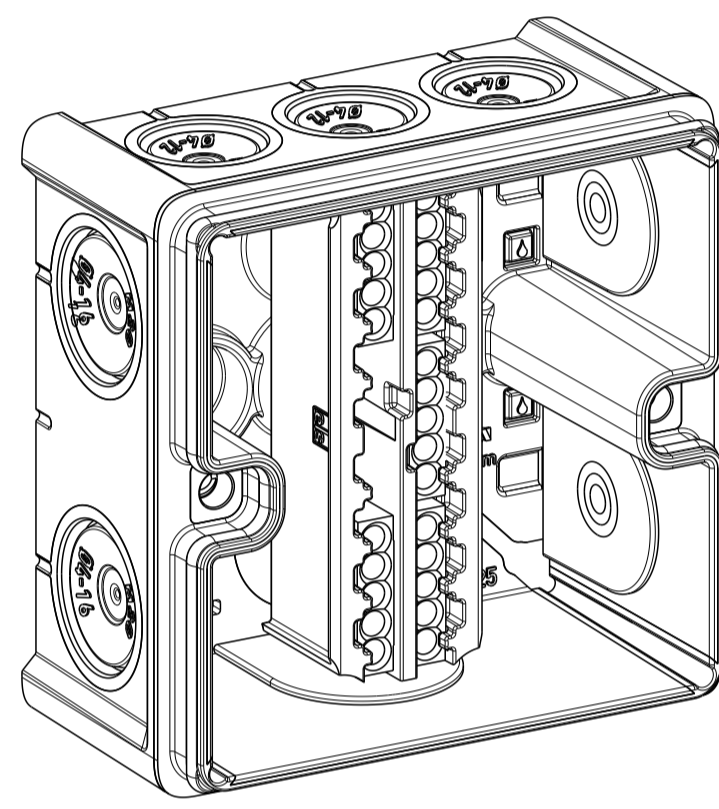


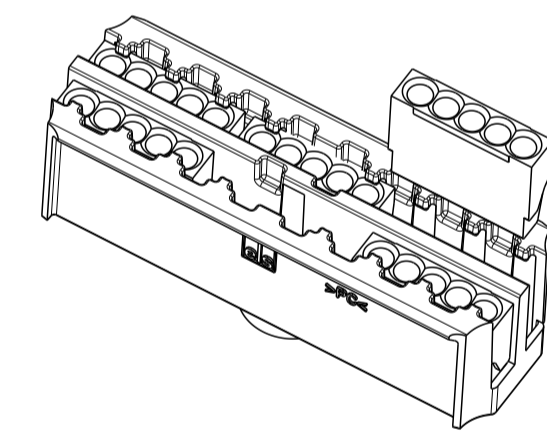
Abox SLK-25<sup>2</sup>  
Abox SLK AB-25<sup>2</sup>



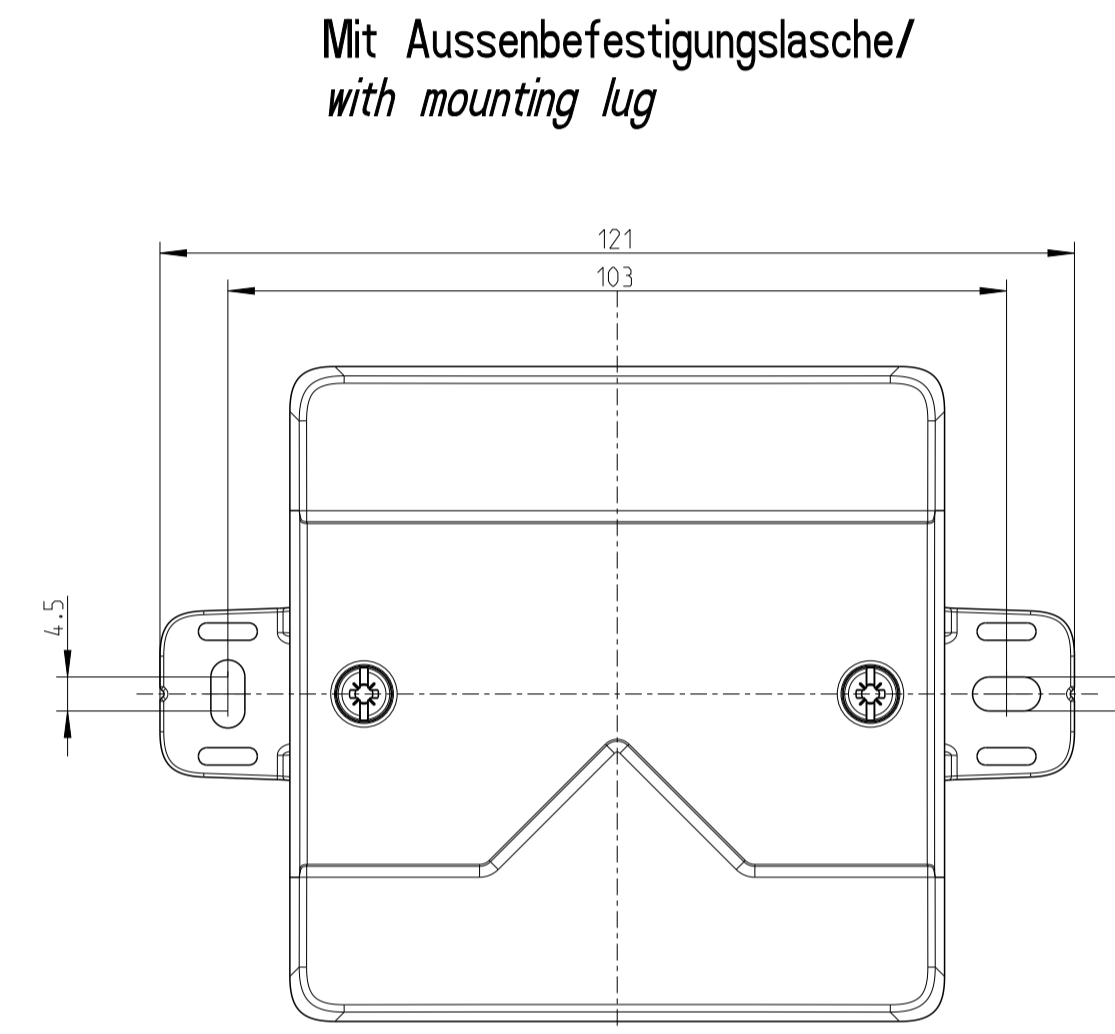
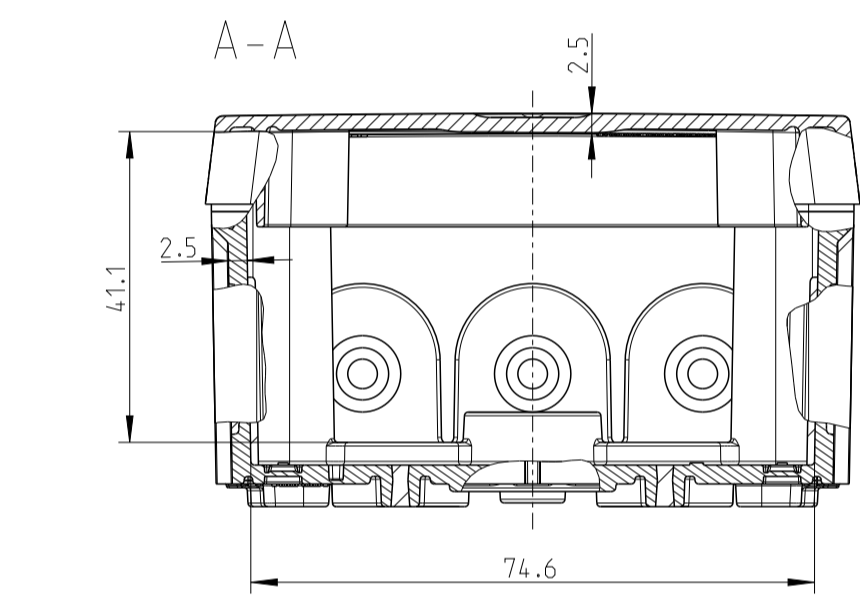
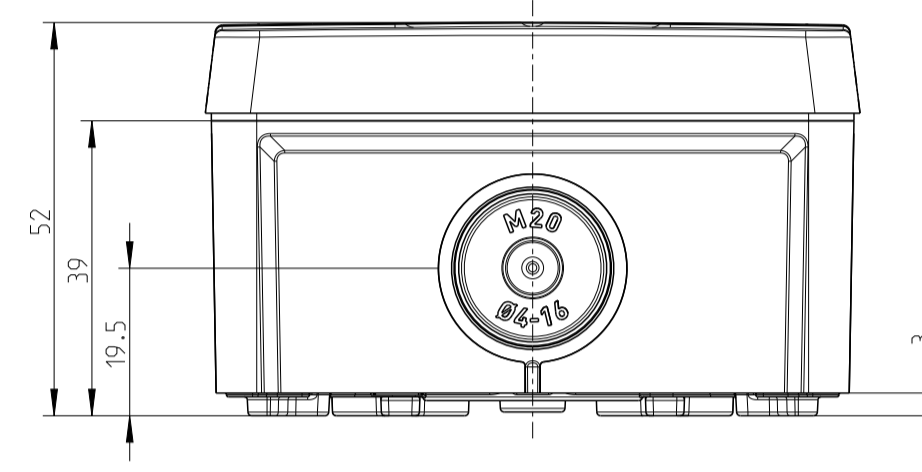
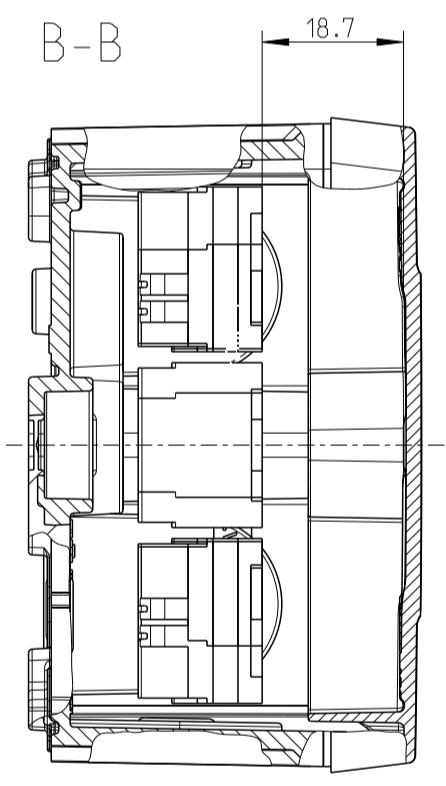
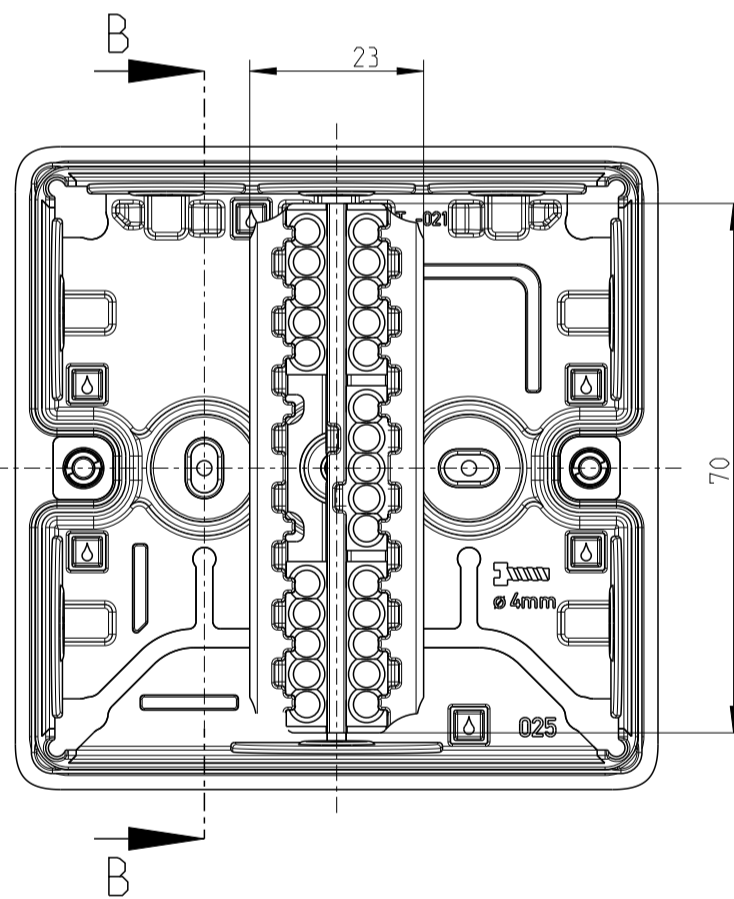
Abox 025 WAGO 2273 2.5<sup>2</sup>



WAGO 2273-203

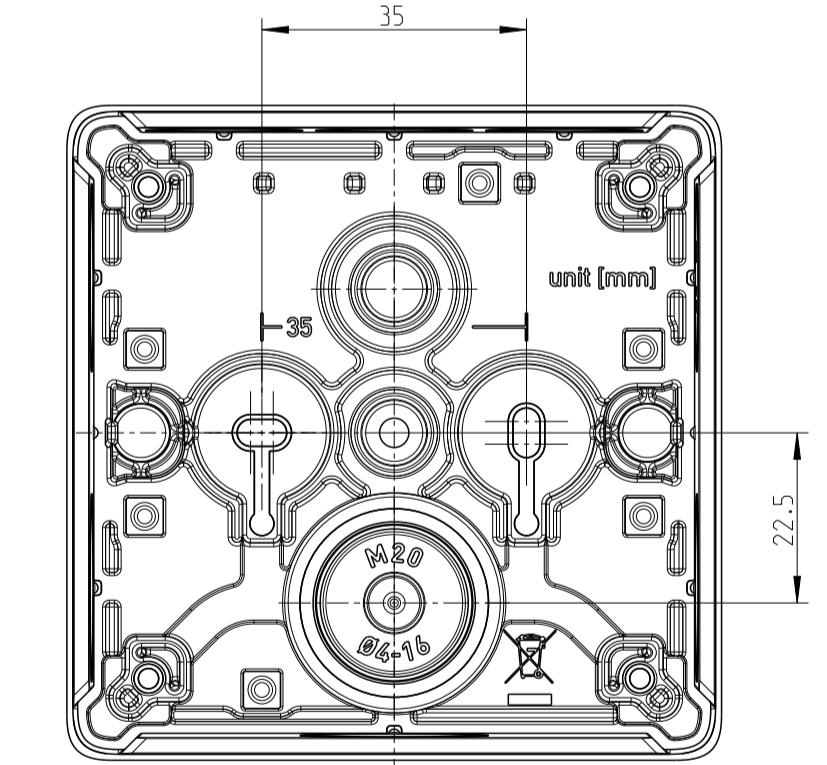
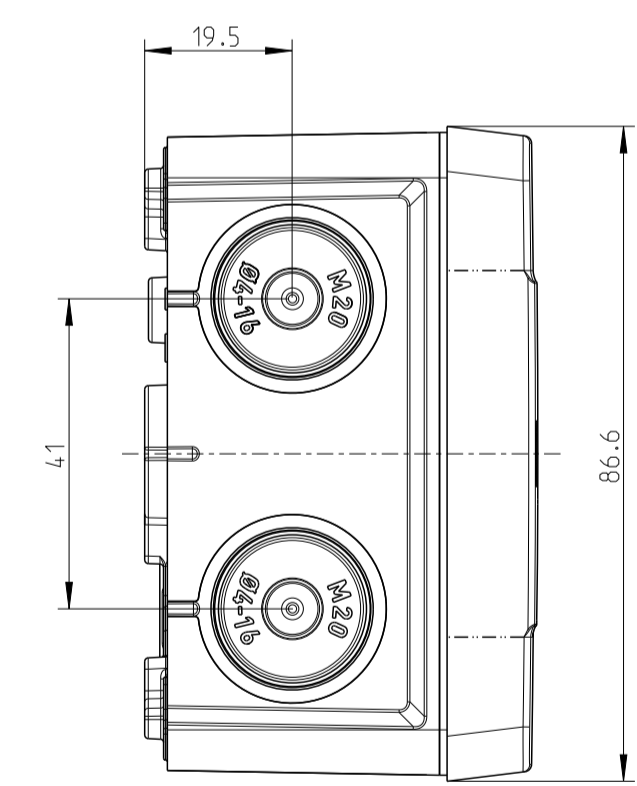
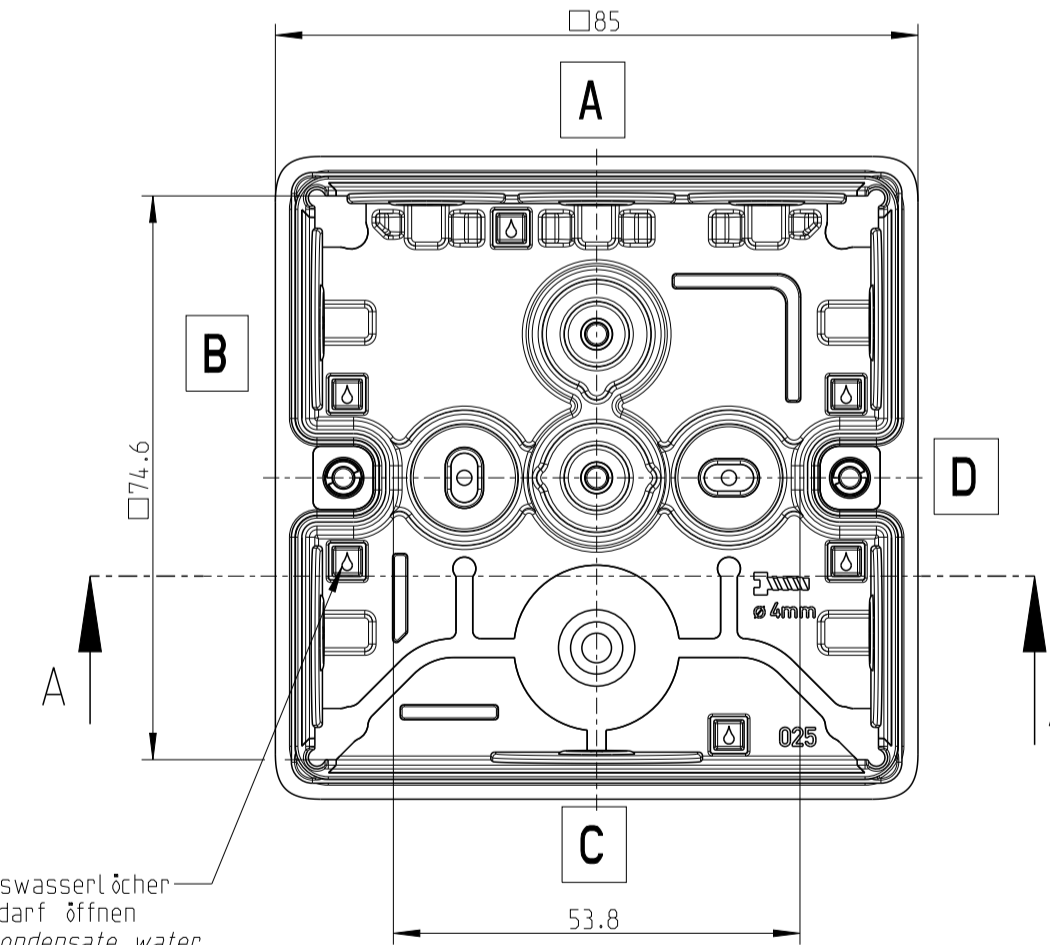
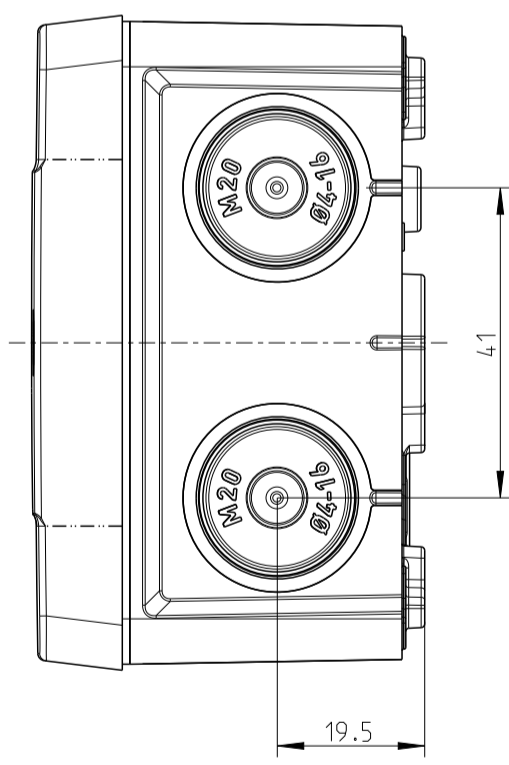


WAGO 2273-205

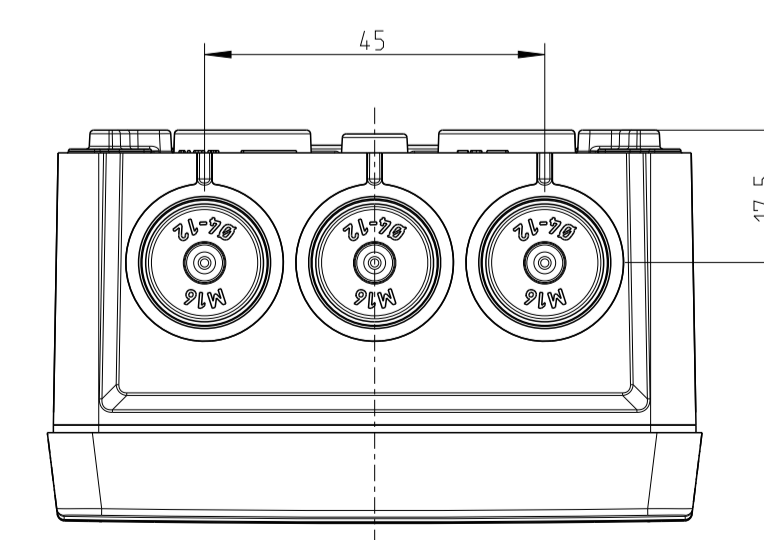


Mit Aussenbefestigungslasche/  
with mounting lug

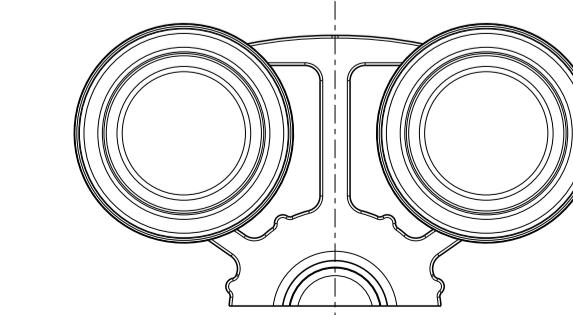
Innenansicht/interior view



Kondenswasserl cher  
bei Bedarf  ffnen  
open condensate water  
holes as required

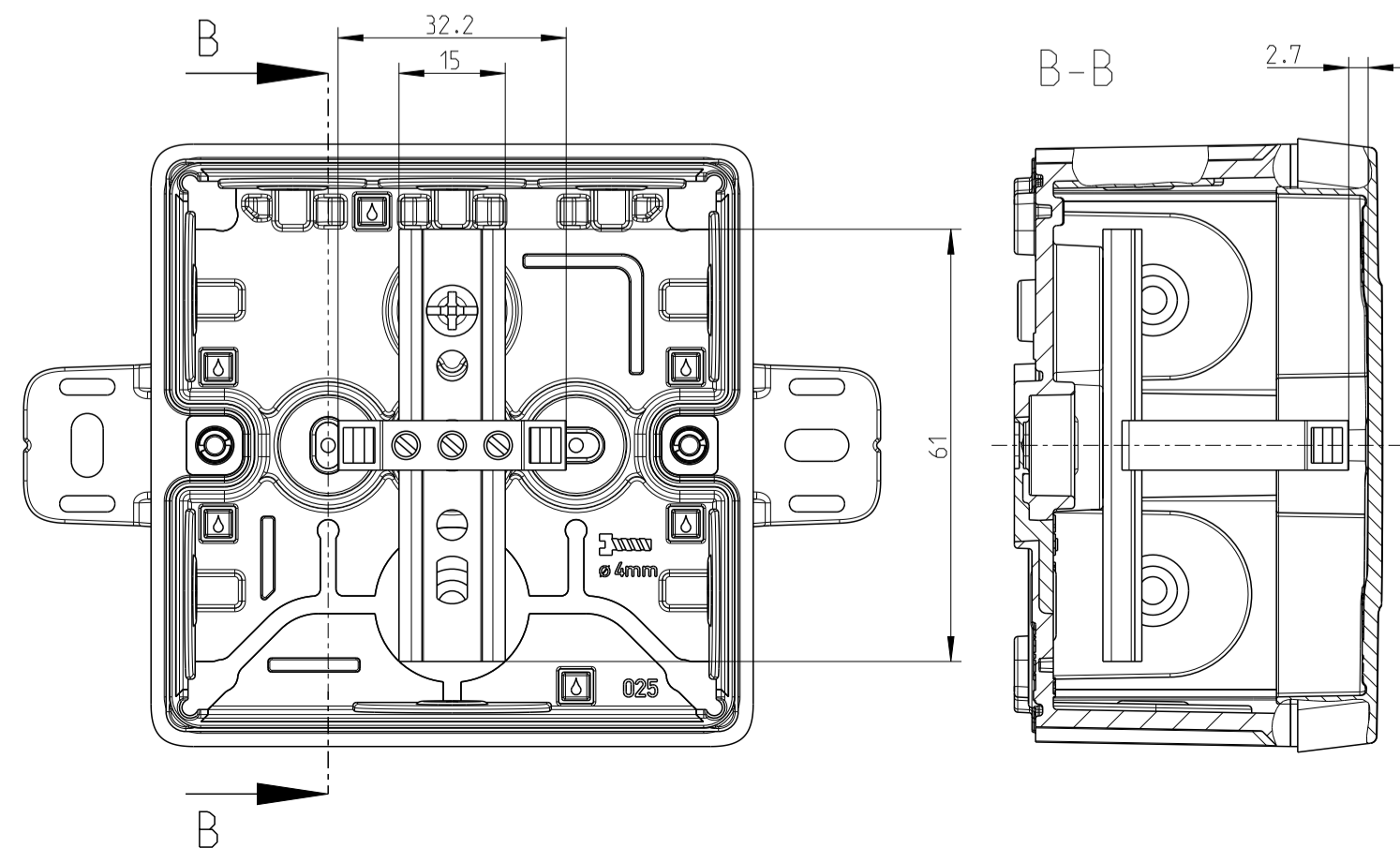


Isolierstopfen/insulating plug



2:1

Abox 025 AB-Pot



Varianten/ variants	
Abox 025-L	
Abox 025-L/SB	
Abox 025 AB-L	
Abox 025 AB-L/SB	
Abox 025-2.5 <sup>2</sup>	
Abox 025 AB-2.5 <sup>2</sup>	
Abox SLK-2.5 <sup>2</sup>	
Abox SLK AB-2.5 <sup>2</sup>	
Abox 025 AB-Pot	

Fehlende Ma e k nnen dem DXF entnommen  
werden  
missing dimensions are provided in the DXF

Schutzvermerk ISO 16016 beachten. Refer to protection notice ISO 16016. Ma stab 1:1