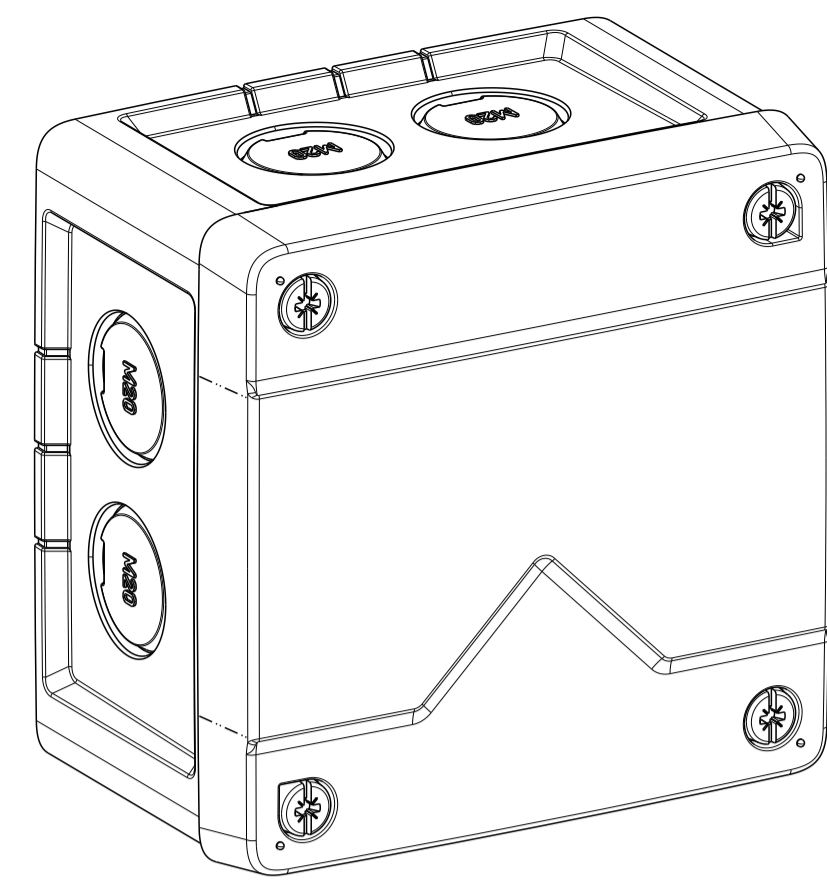
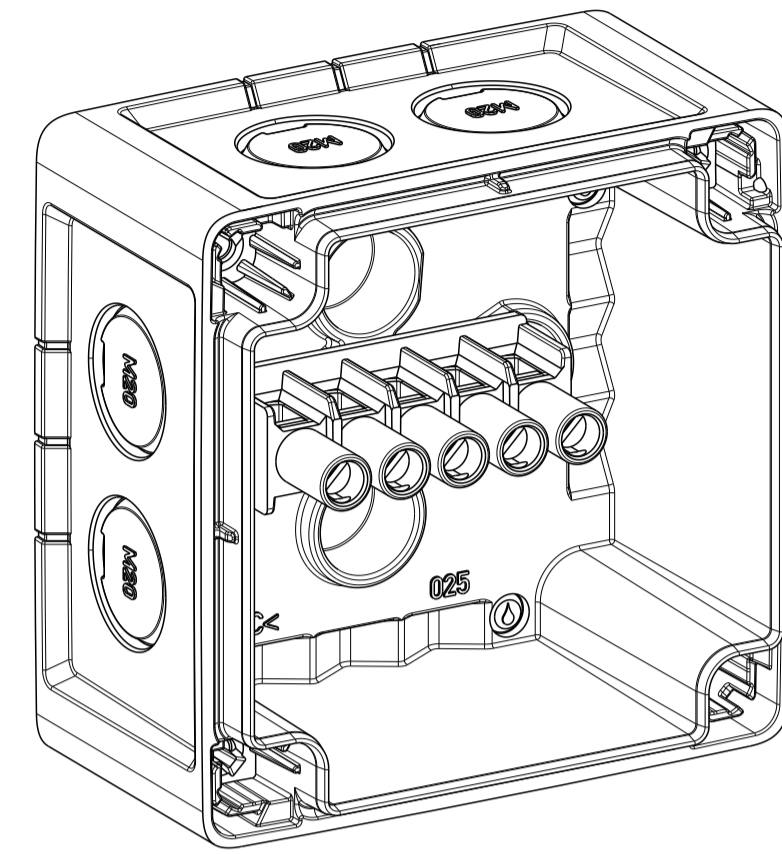
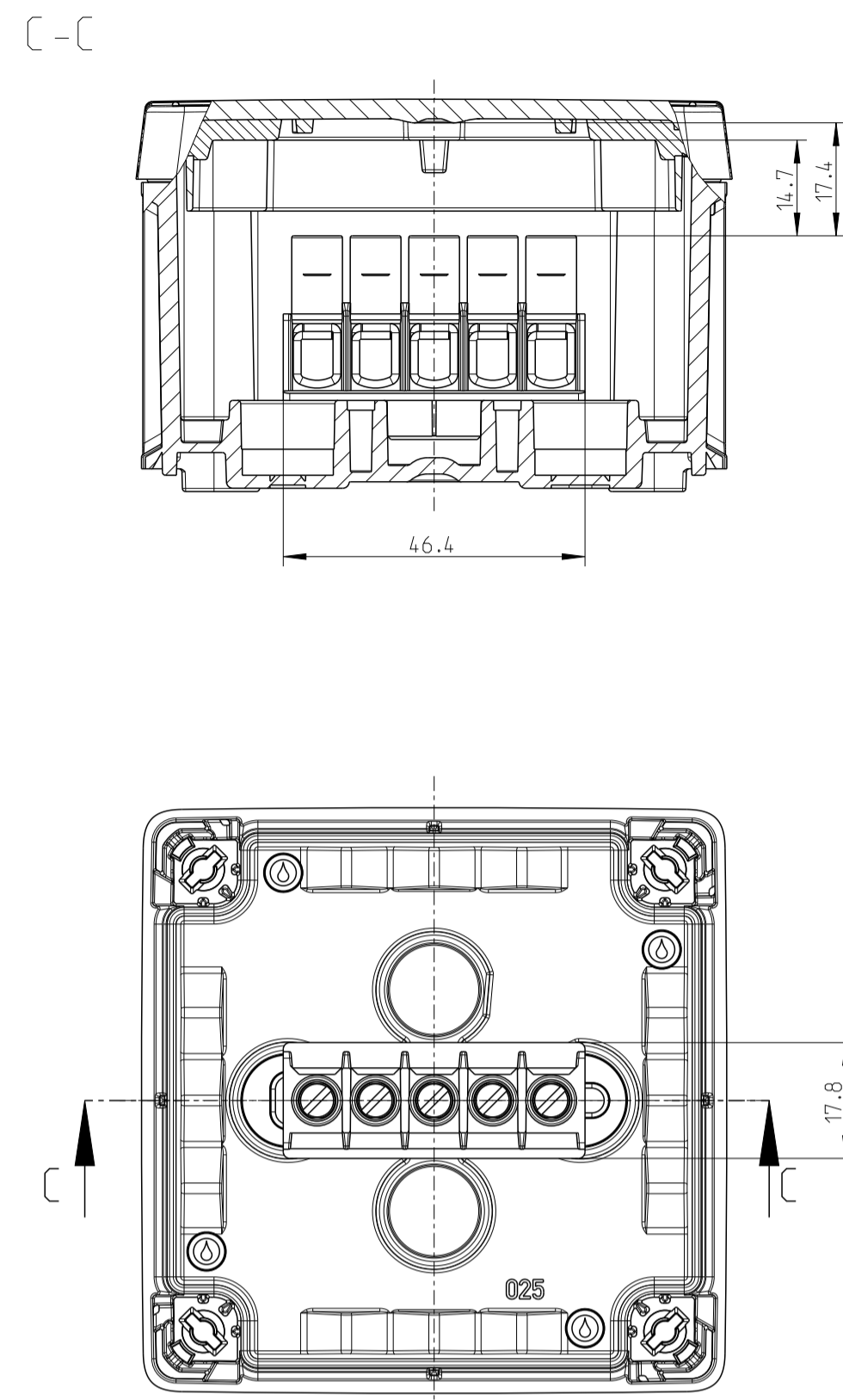
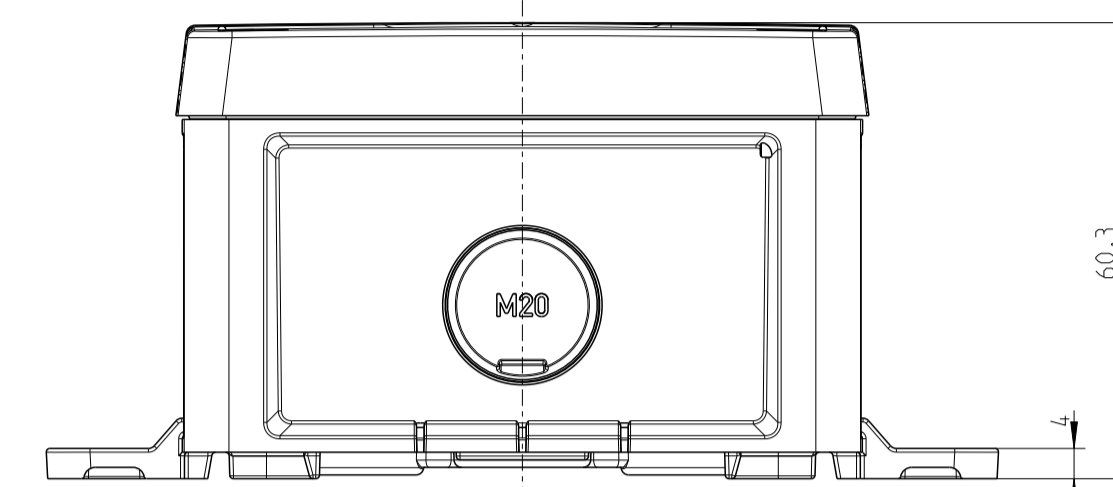
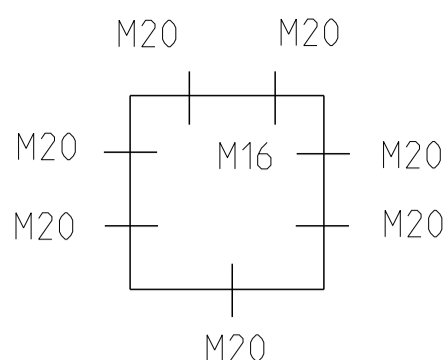
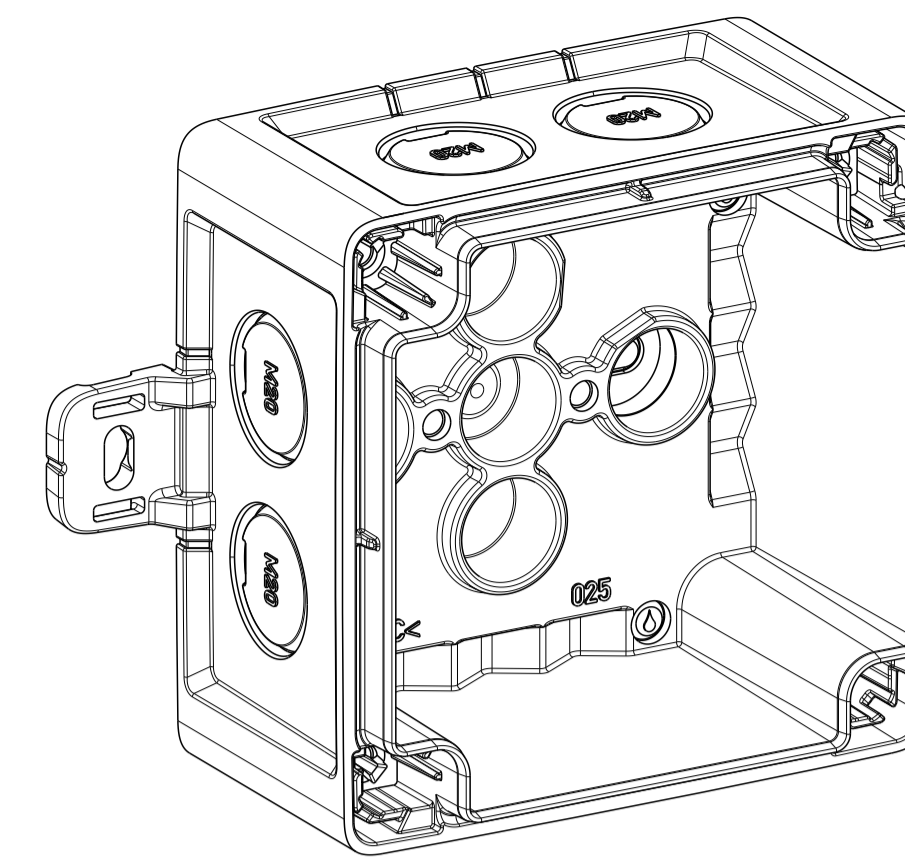
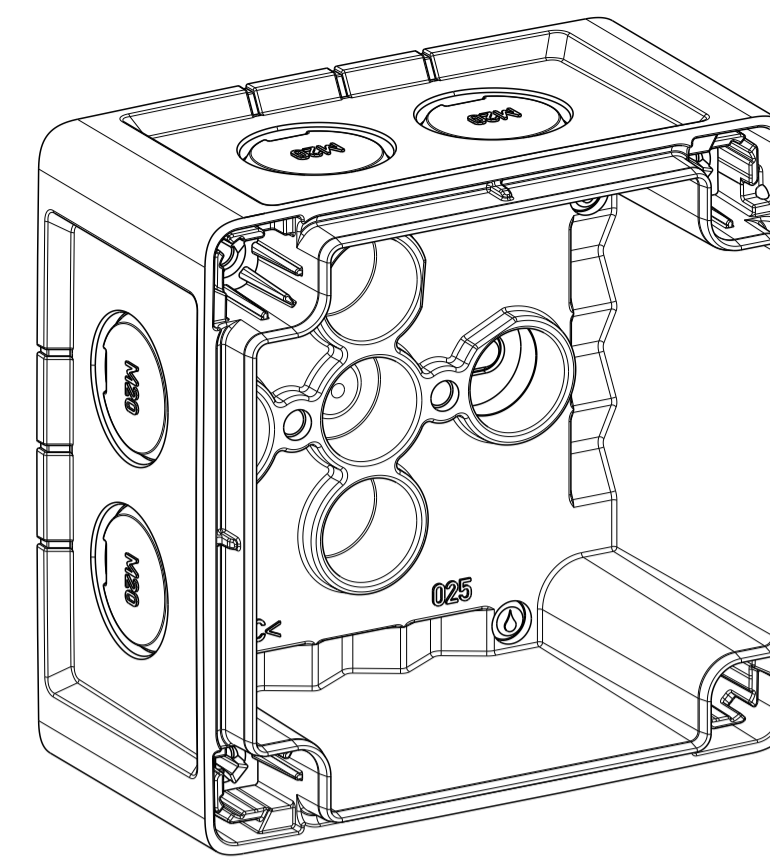


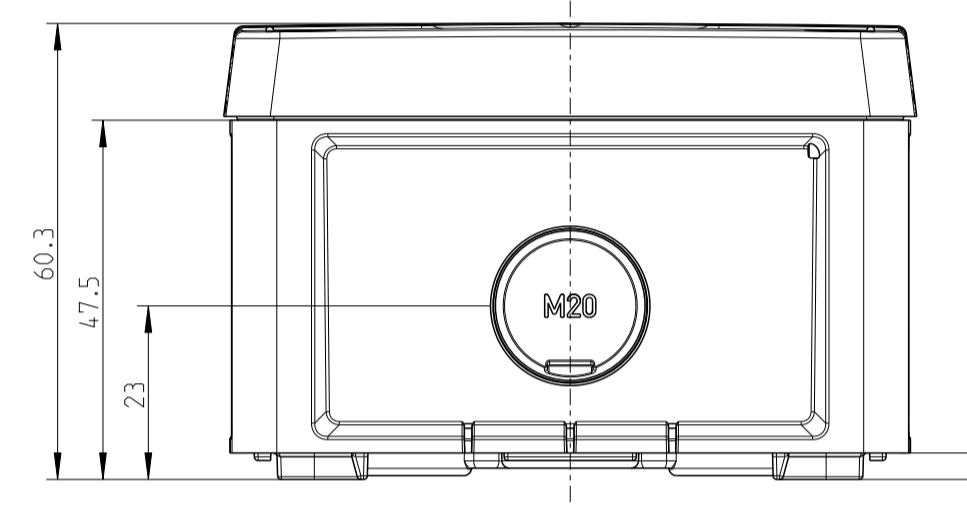
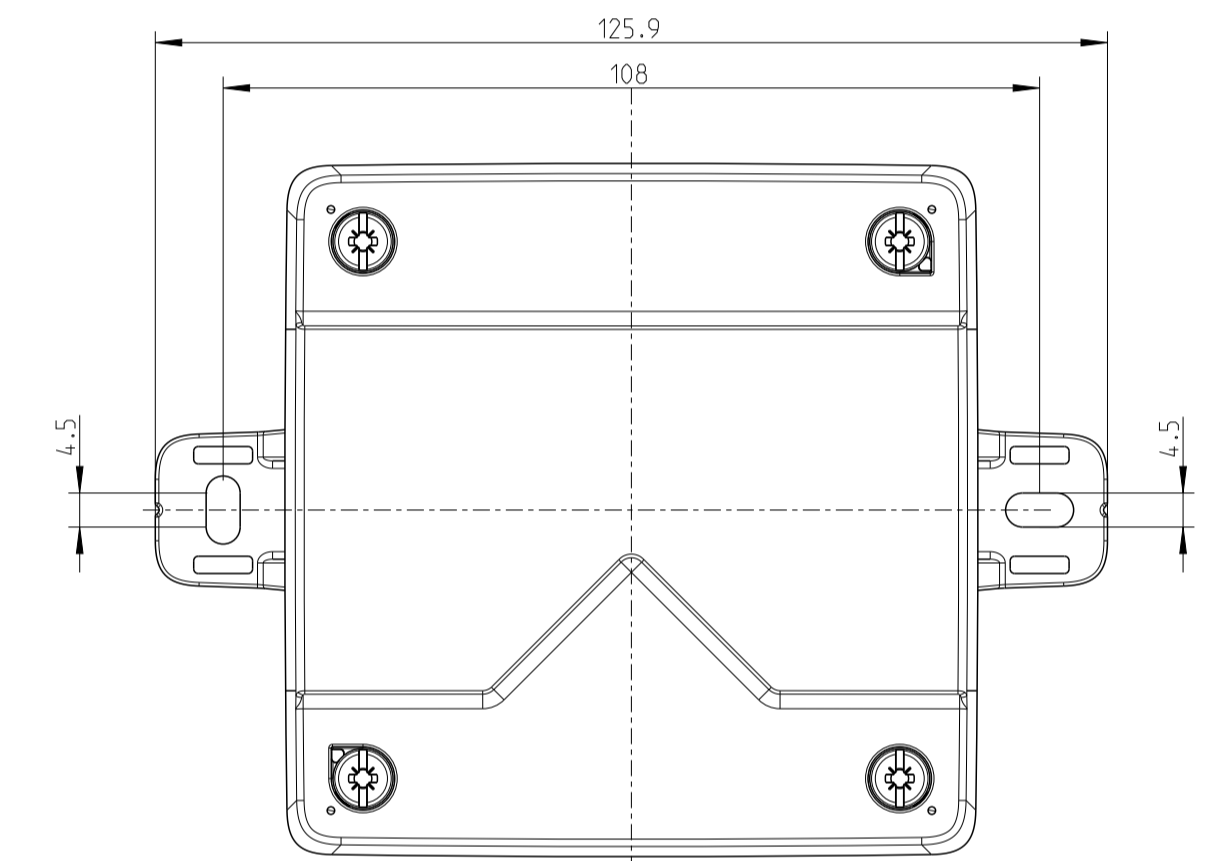
Abox Pro XT-2,5²



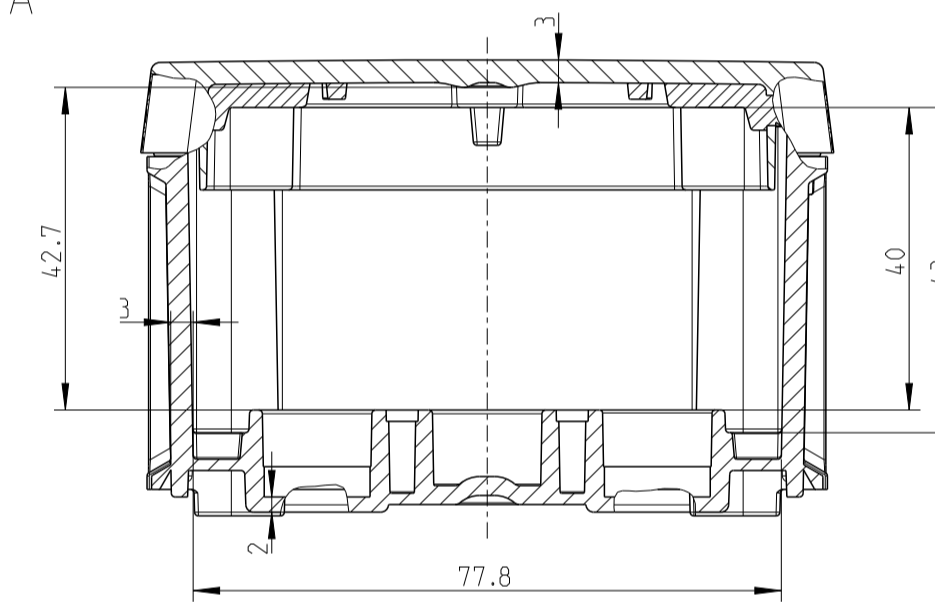
1:1



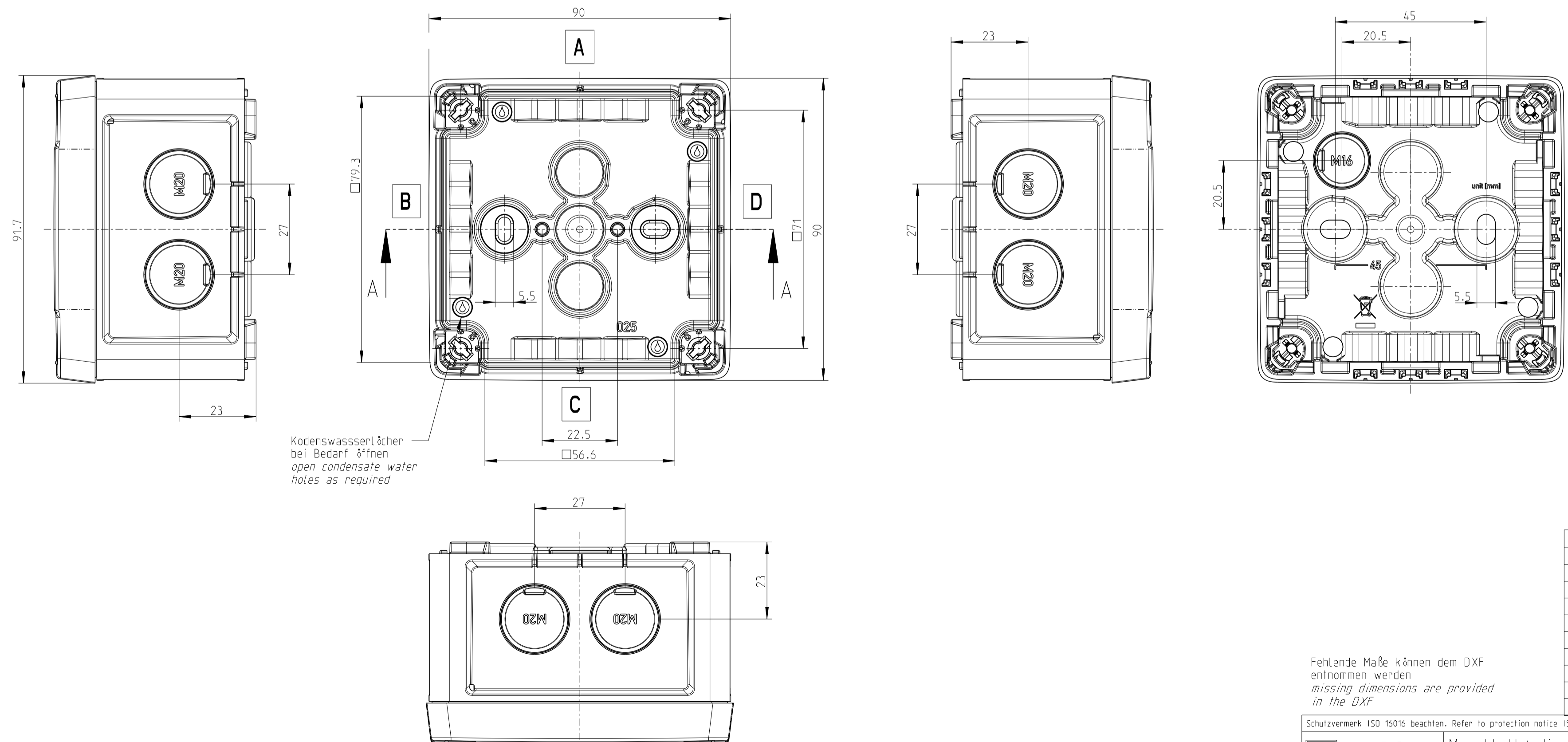
Mit Aussenbefestigungslasche/
with mounting lug



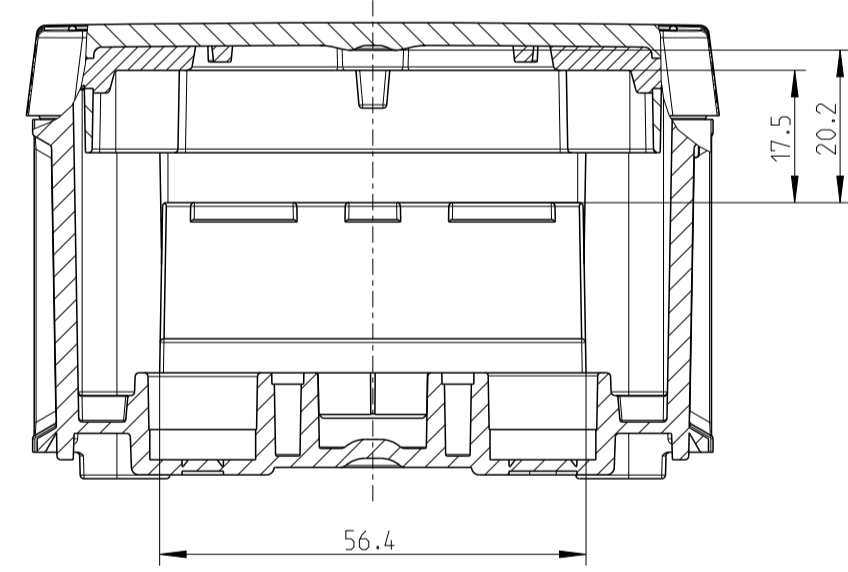
A-A



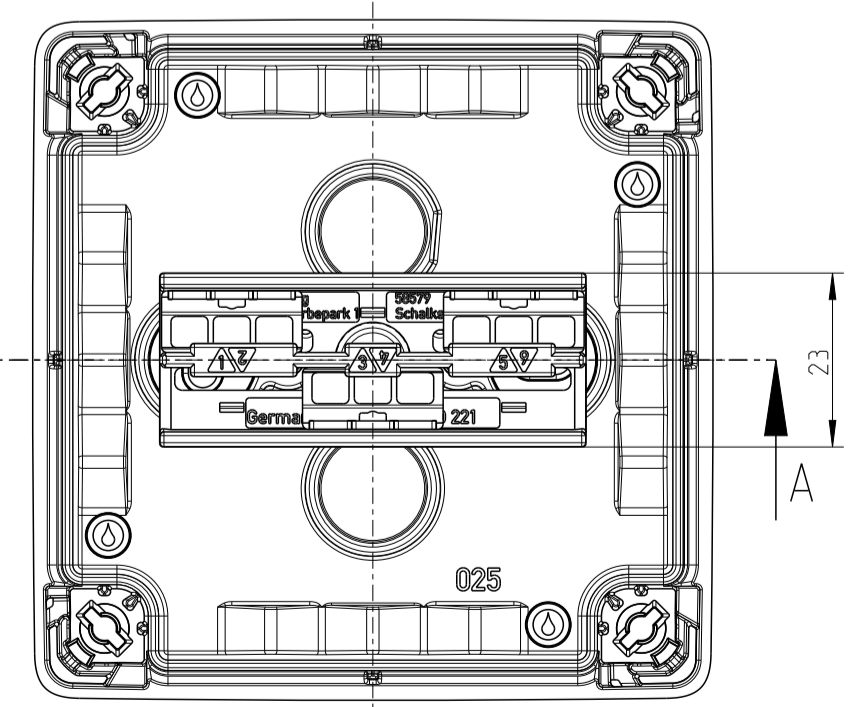
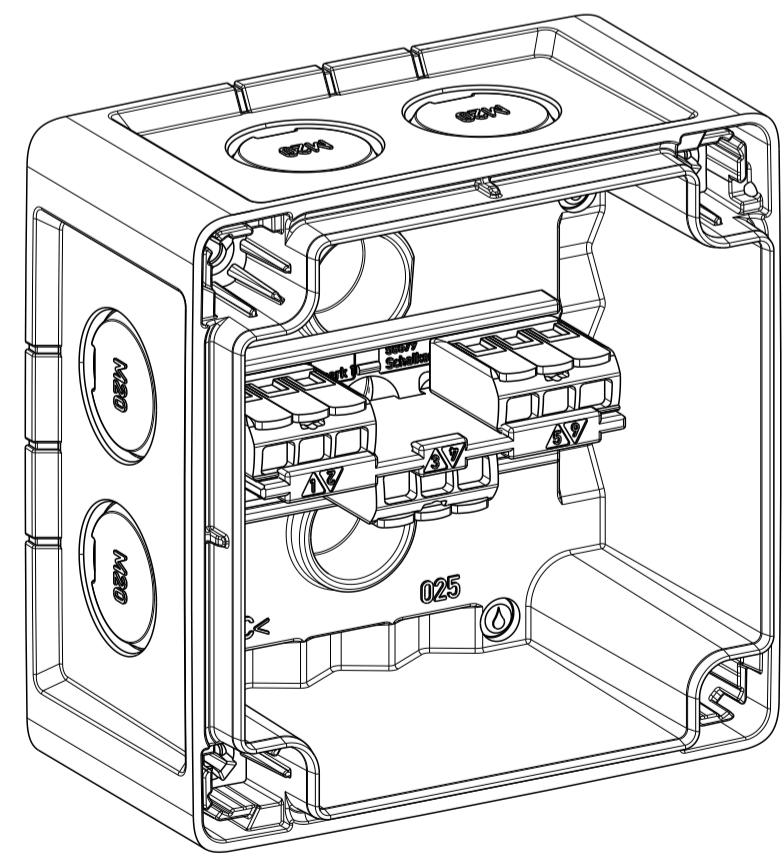
Innenansicht/interior view



A-A



Abox Pro SLK-2,5²
Abox Pro SLK AB-2,5²
Abox Pro XT SL-2,5²



Varianten/ variants
Abox Pro 025-L
Abox Pro 025-L/SB
Abox Pro 025 AB-L
Abox Pro 025 AB-L/SB
Abox Pro 025-2,5 ²
Abox Pro 025 AB-2,5 ²
Abox Pro SLK-2,5 ²
Abox Pro SLK AB-2,5 ²
Abox Pro XT-2,5 ²
Abox Pro XT SL-2,5 ²

Fehlende Maße können dem DXF entnommen werden
missing dimensions are provided in the DXF

Schutzvermerk ISO 16016 beachten. Refer to protection notice ISO 16016. Maßstab: 1:1