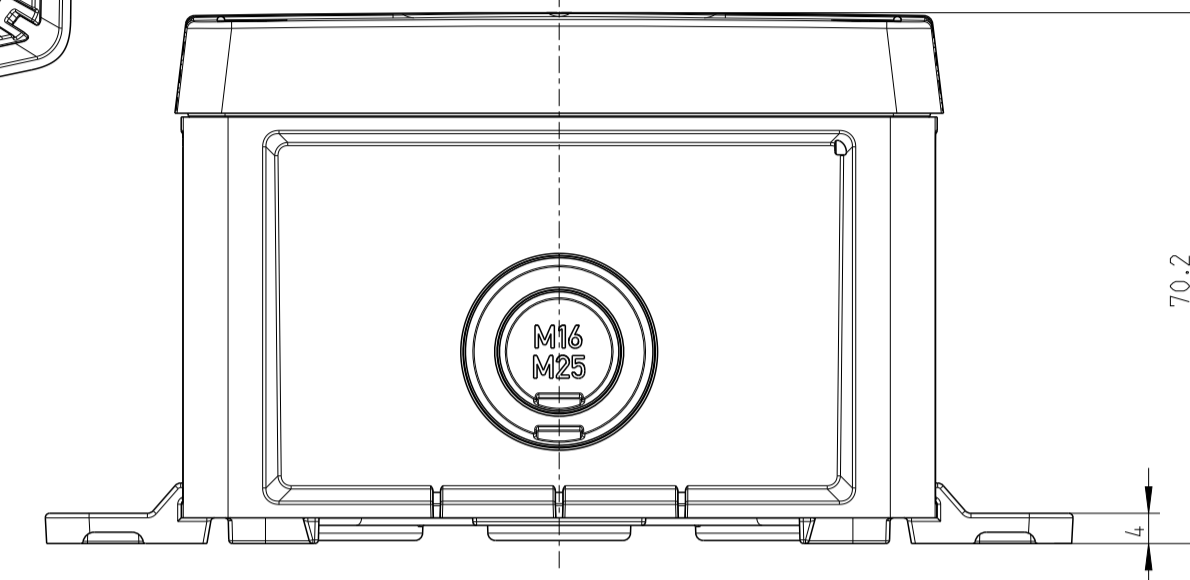
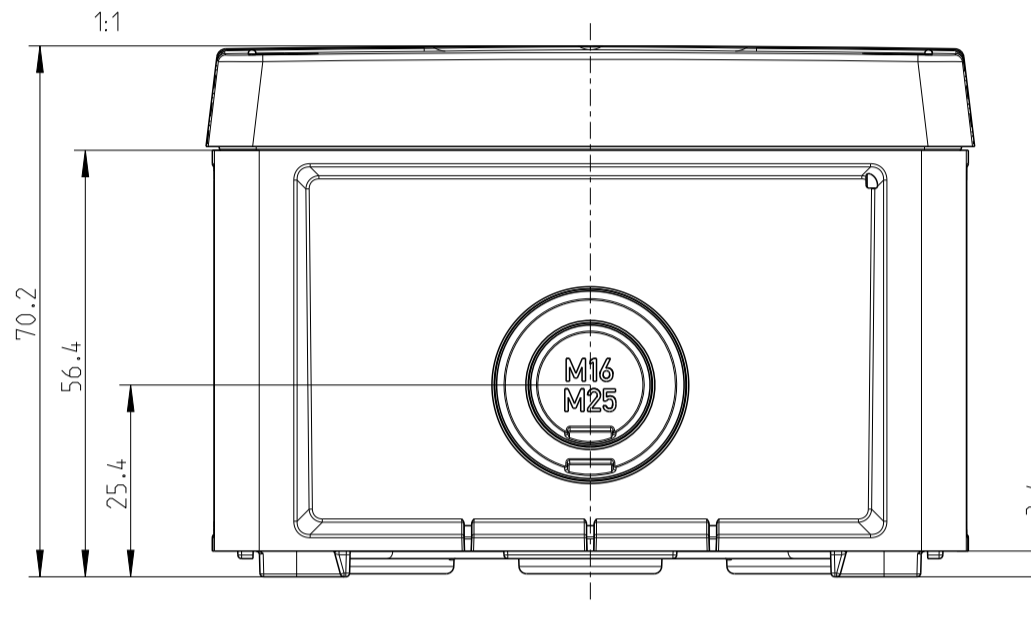
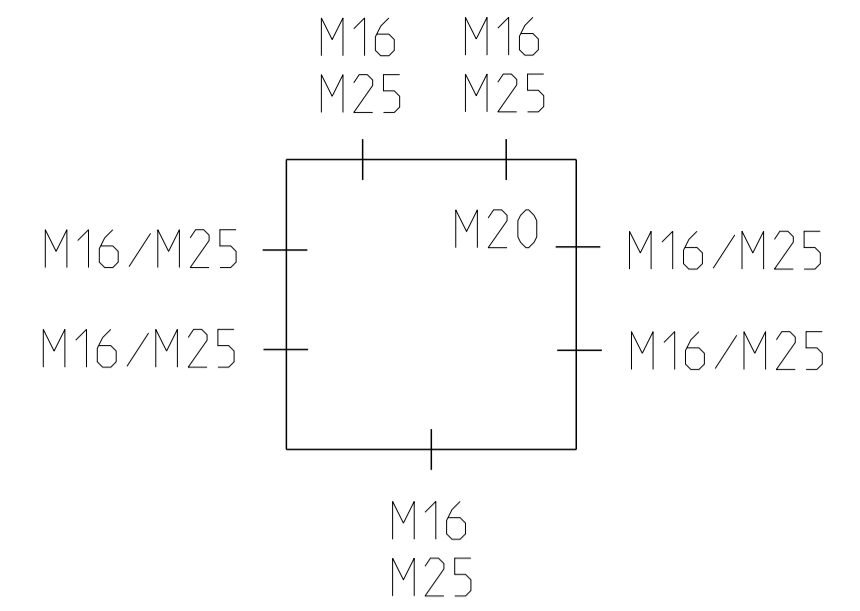
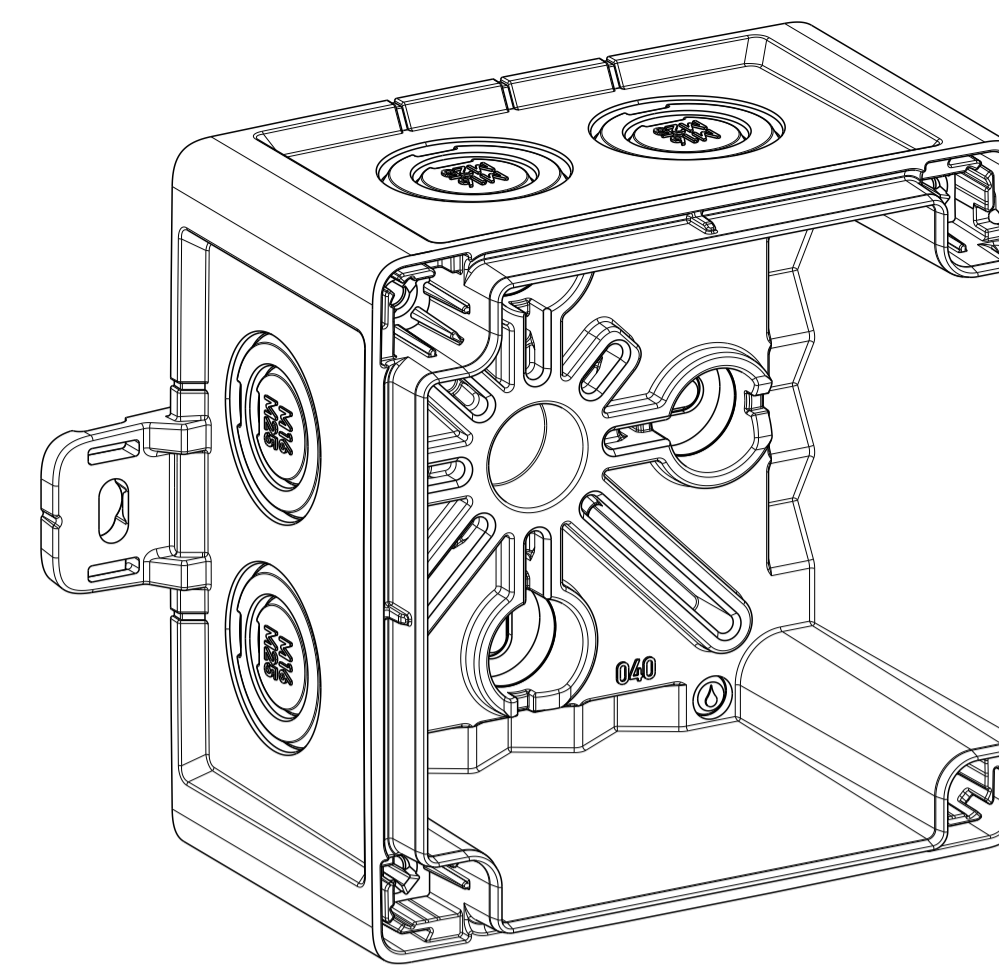
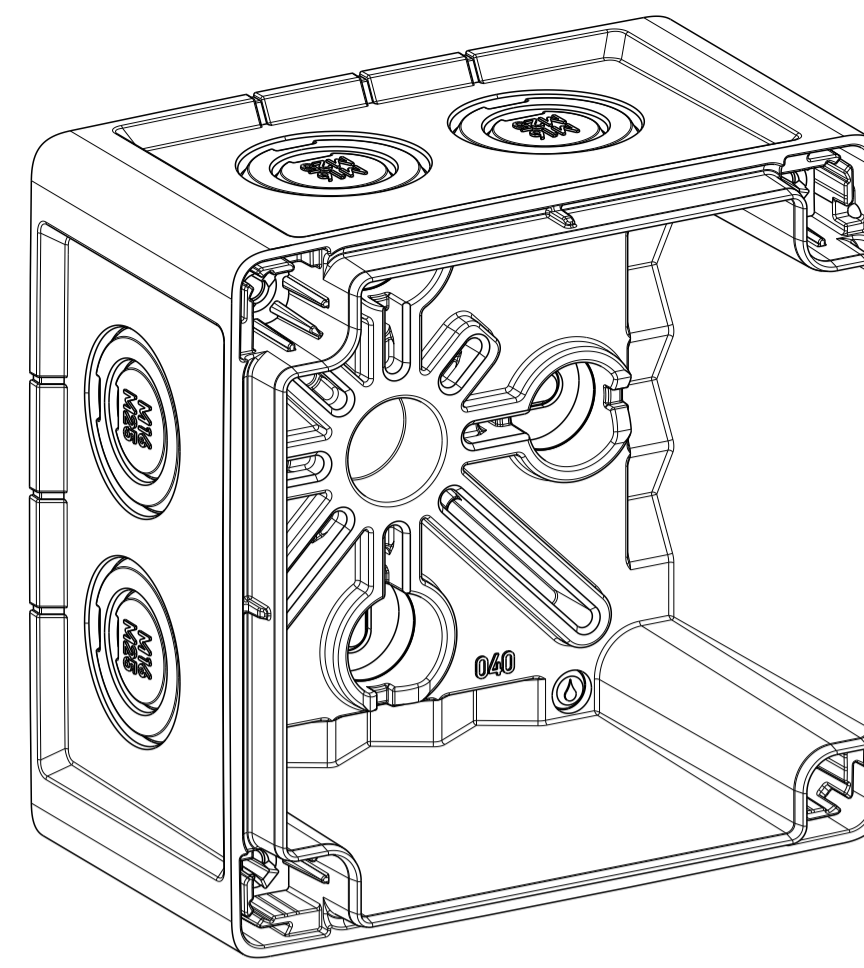
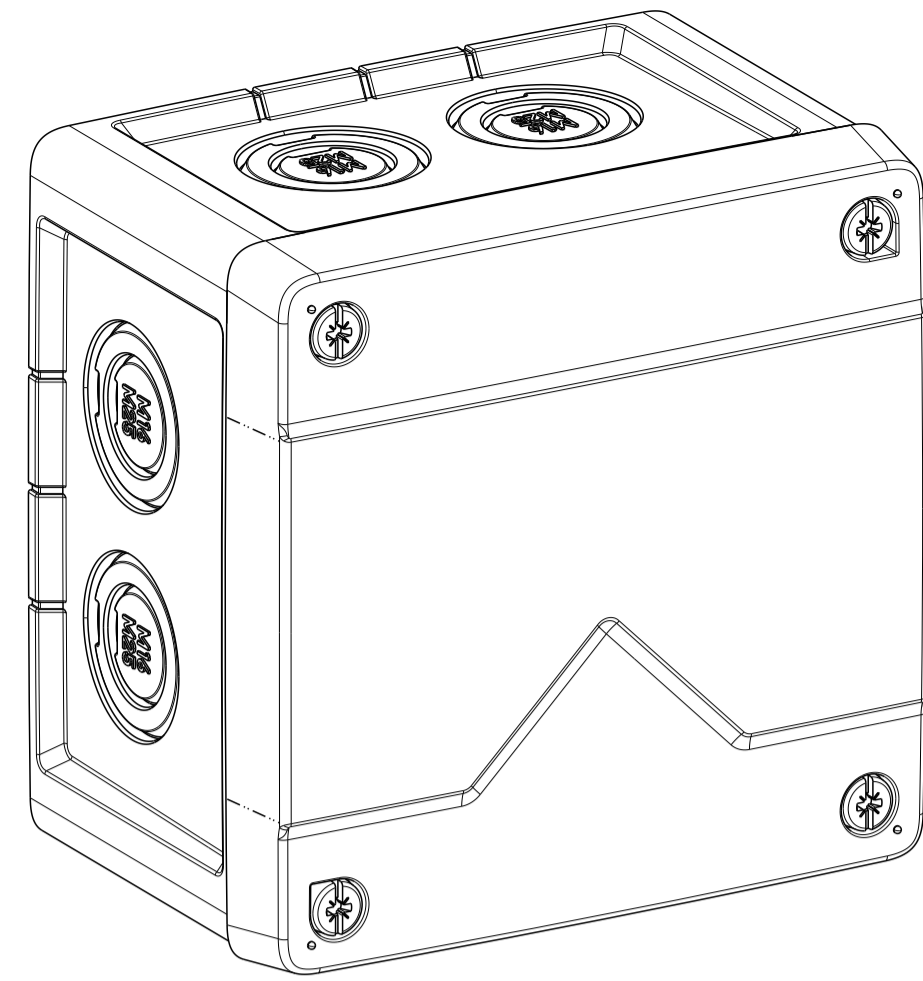
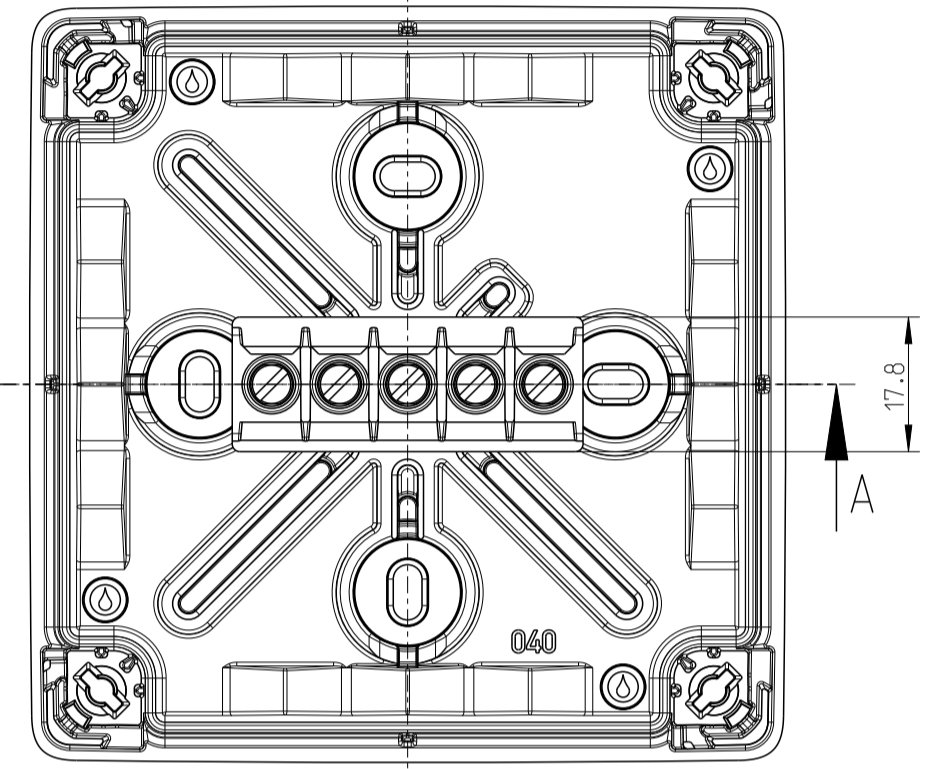
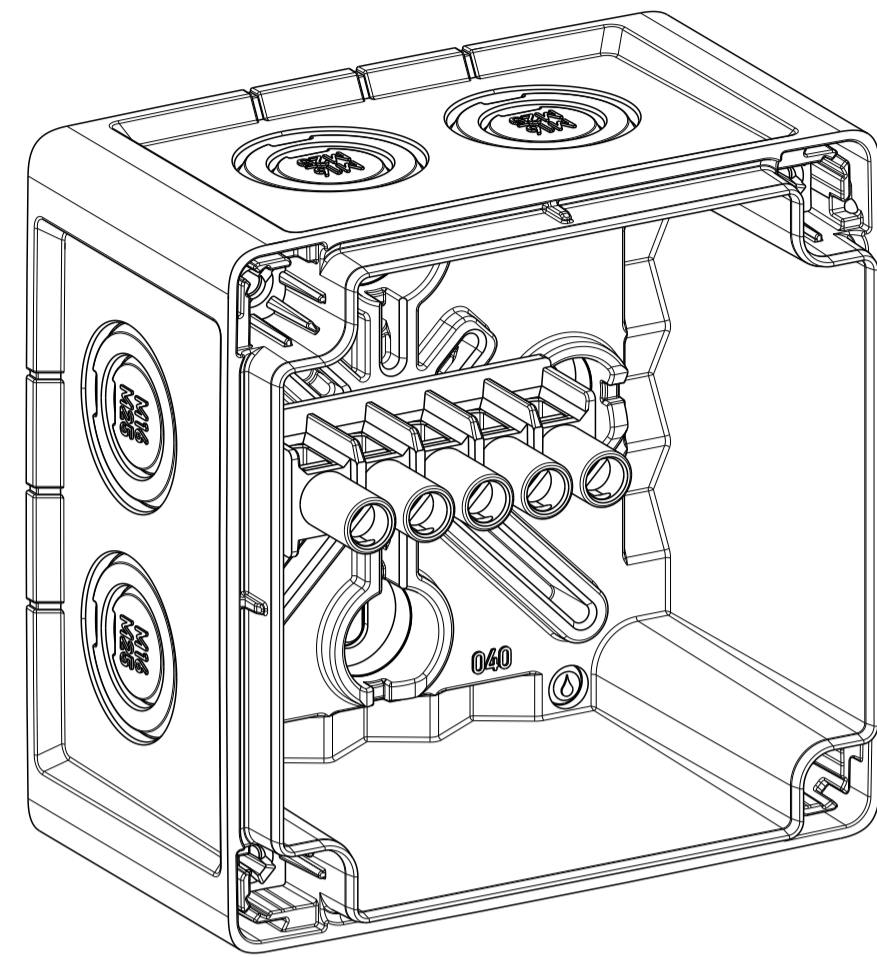
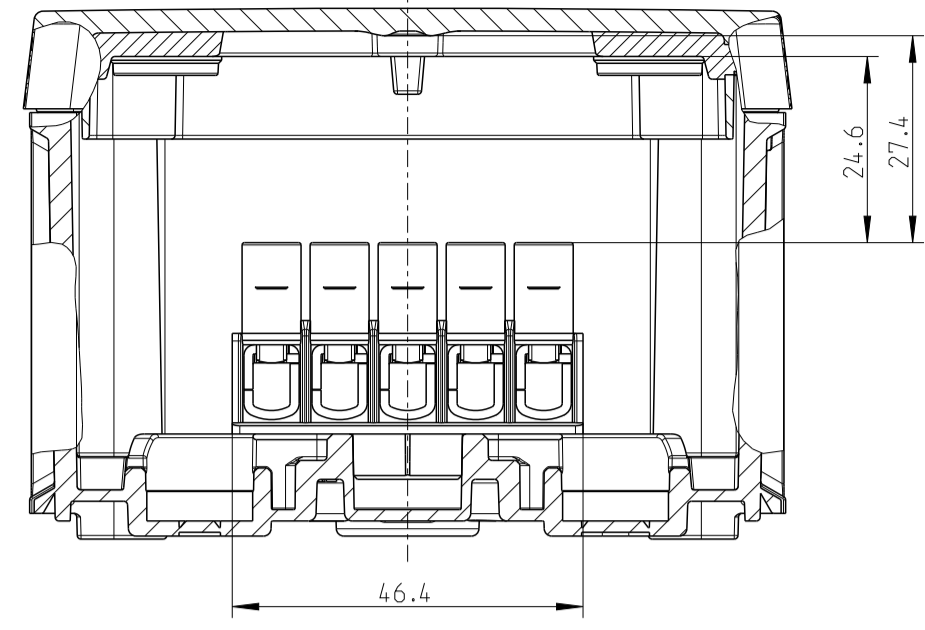
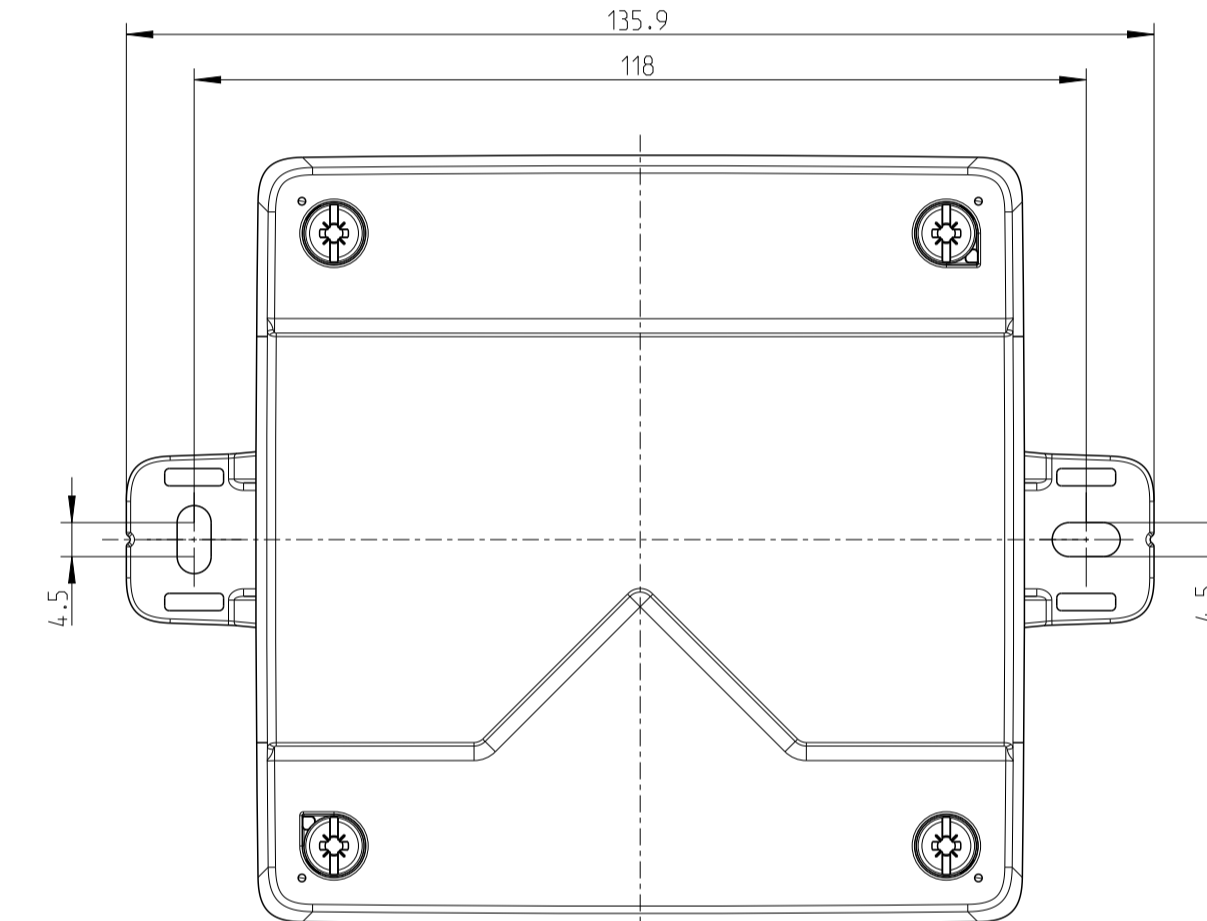
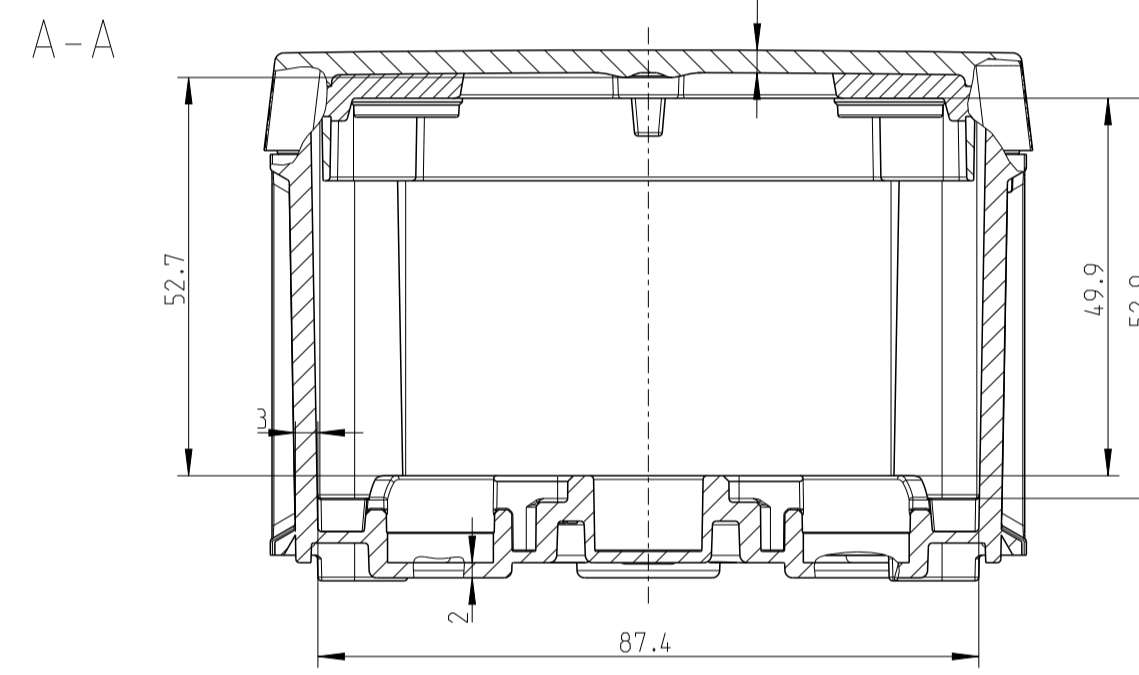


A-A

Abox-Pro XT-4²

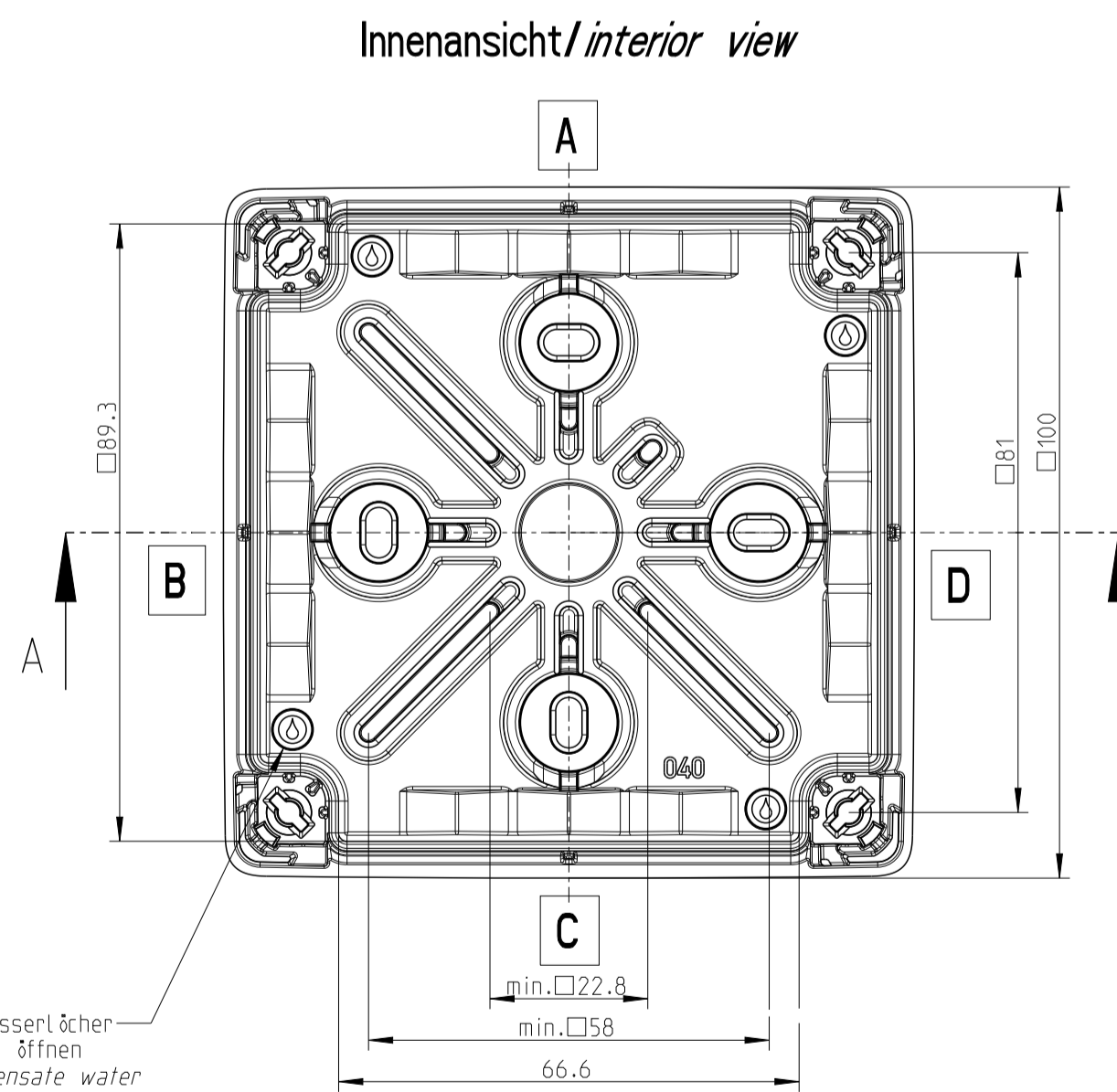
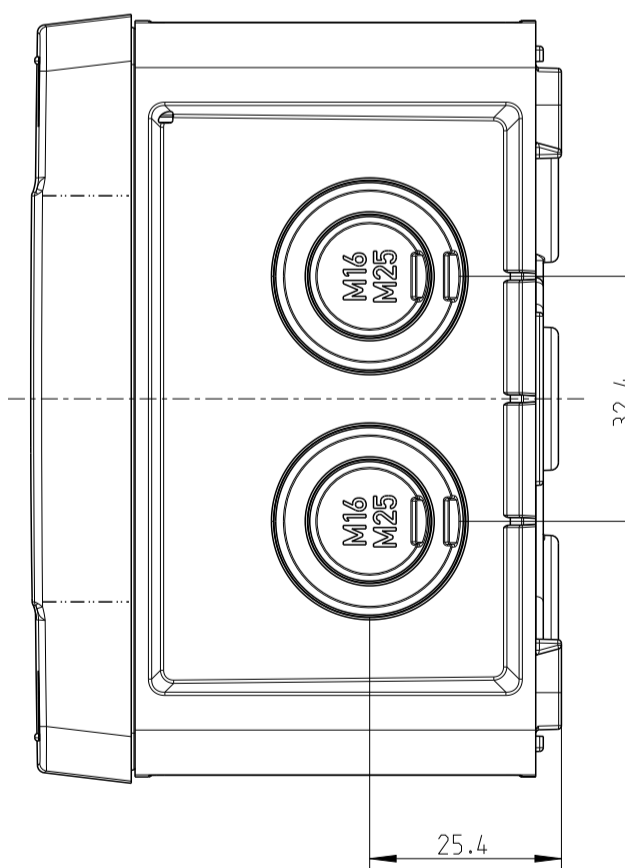
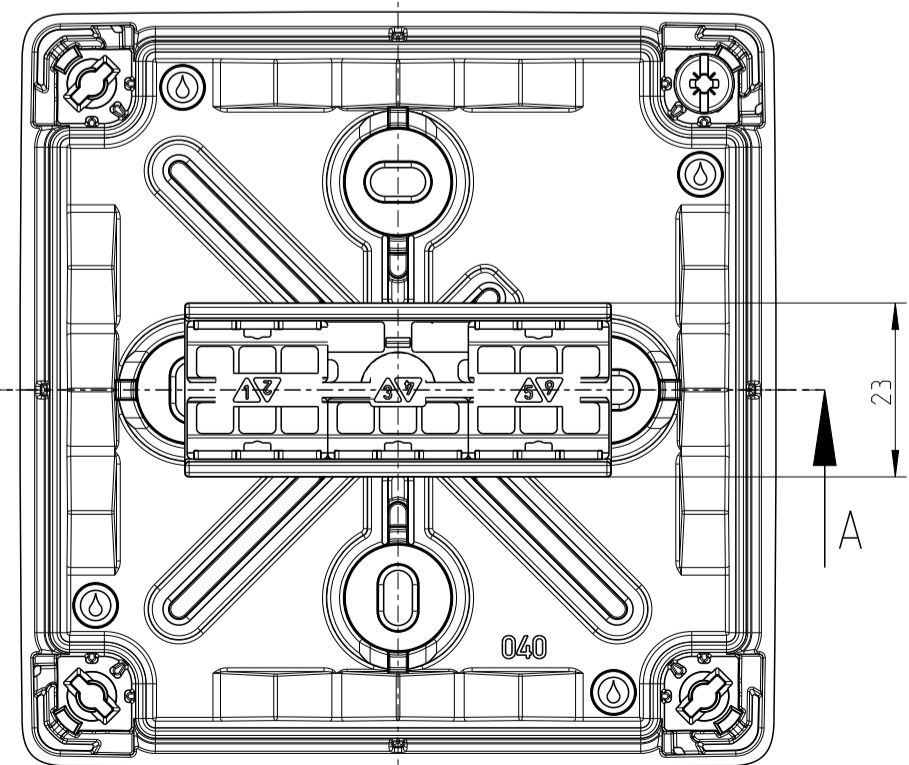
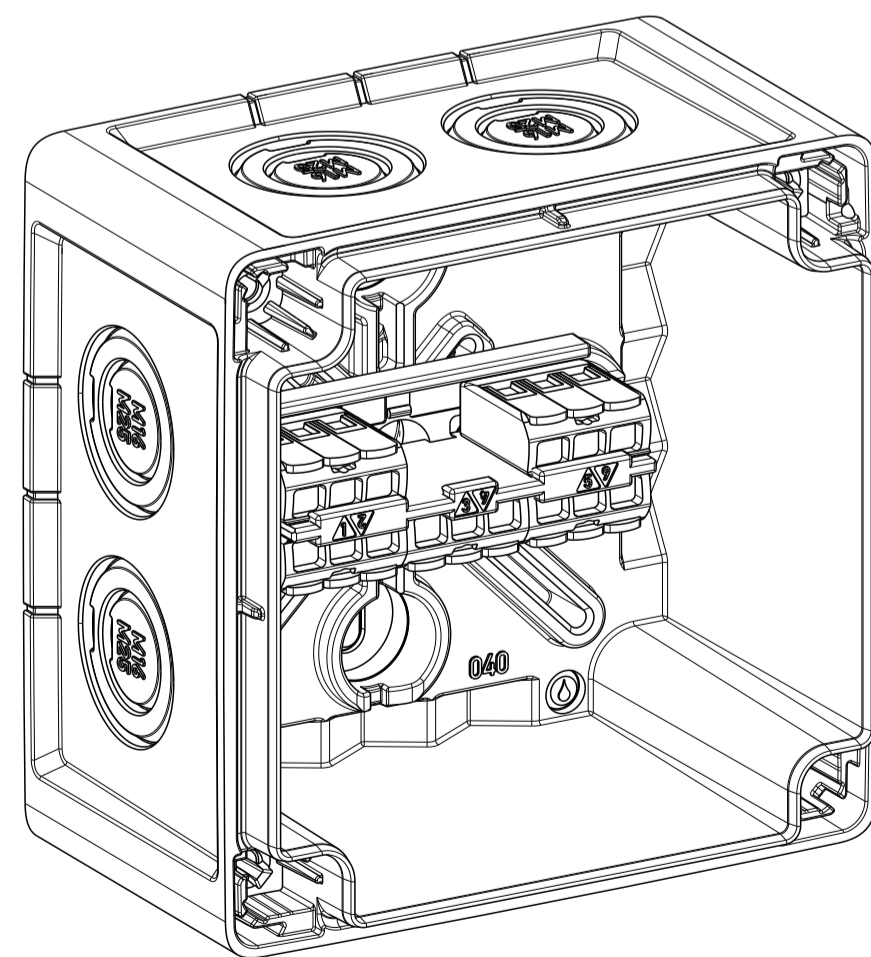
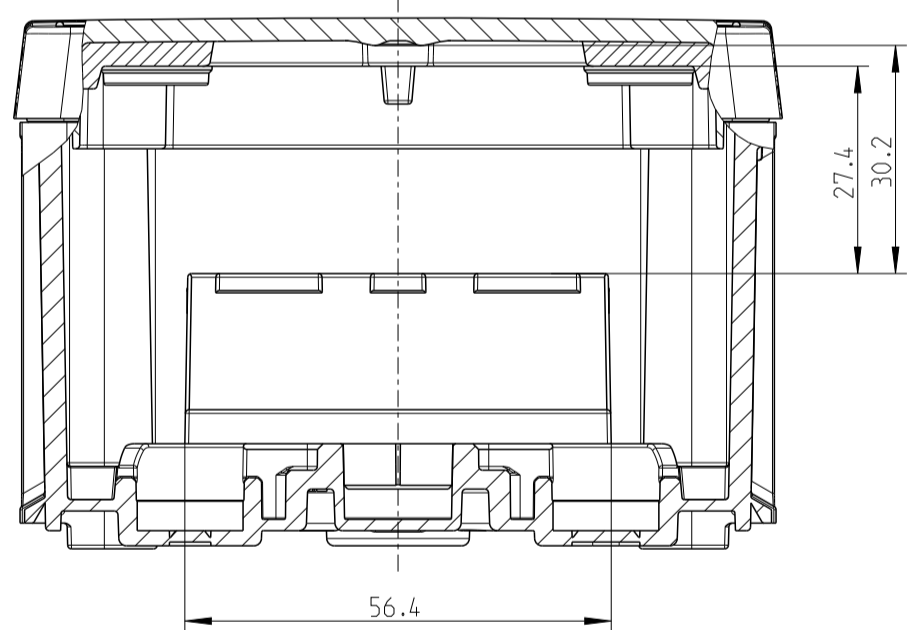


Mit Aussenbefestigungslasche/
with mounting lug



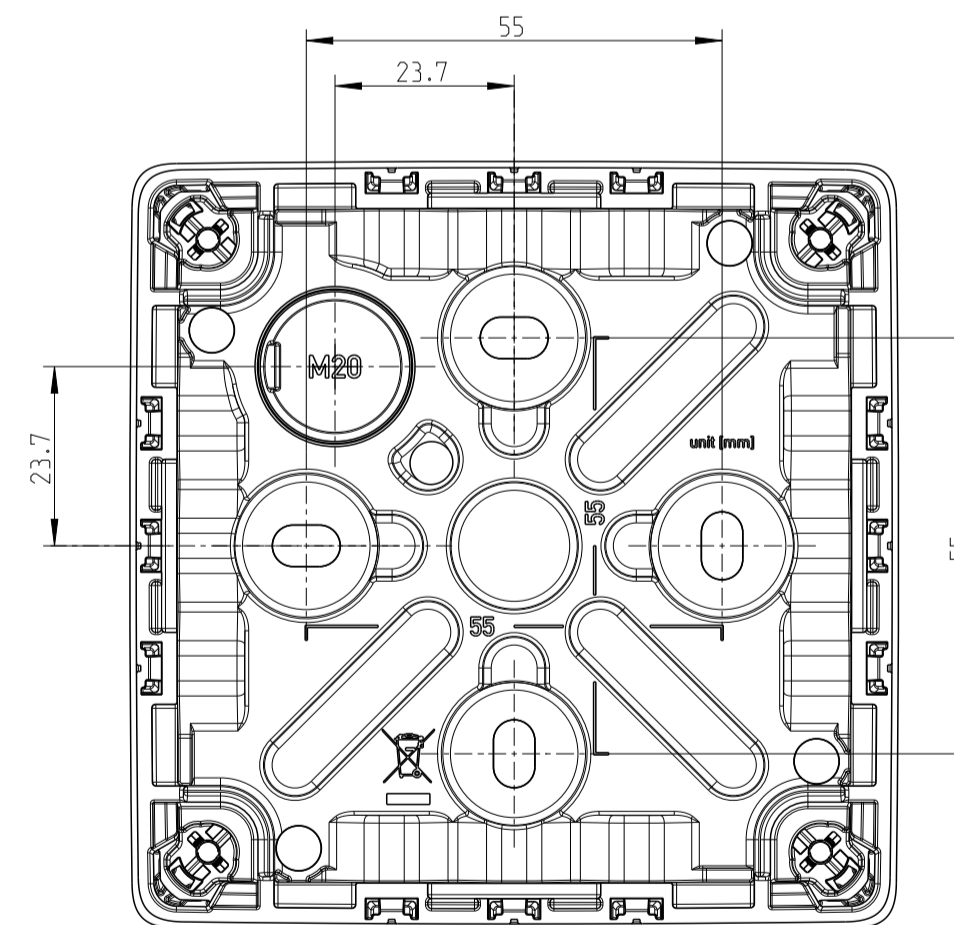
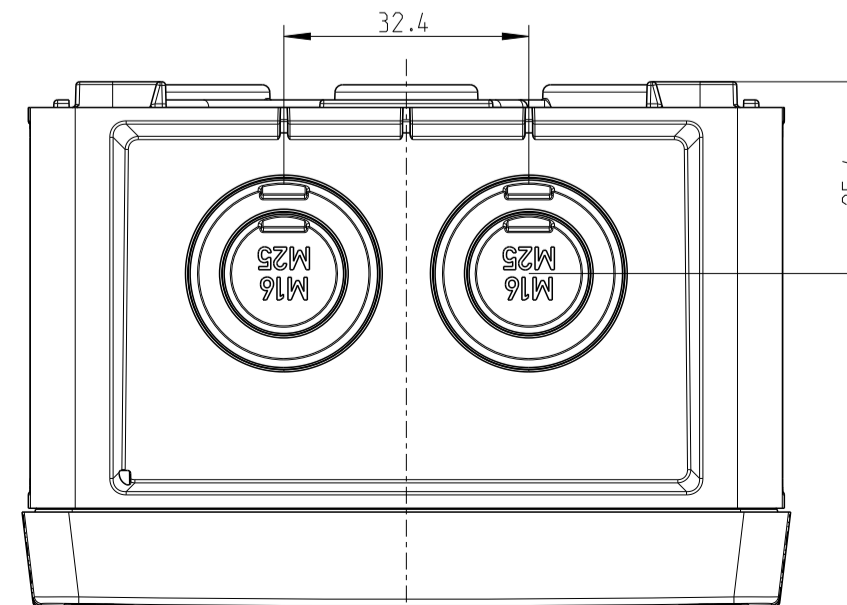
A-A

Abox-Pro SLK-4²
Abox-Pro SLK AB-4²
Abox-Pro XT SL-4²



Innensicht/interior view

Kondenswasserlöcher
bei Bedarf öffnen
open condensate water
holes as required



Varianten/ variants
Abox Pro 040-L
Abox Pro 040-L/SB
Abox Pro 040 AB-L
Abox Pro 040 AB-L/SB
Abox Pro 040-L ²
Abox Pro 040 AB-4 ²
Abox Pro 040-2.5 ²
Abox Pro 040 AB-2.5 ²
Abox Pro SLK-4 ²
Abox Pro SLK AB-4 ²
Abox Pro XT-4 ²
Abox Pro XT SL-4 ²

Fehlende Maße können dem DXF
entnommen werden
missing dimensions are provided
in the DXF

Schutzvermerk ISO 16016 beachten. Refer to protection notice ISO 16016. Maßstab: 1:1