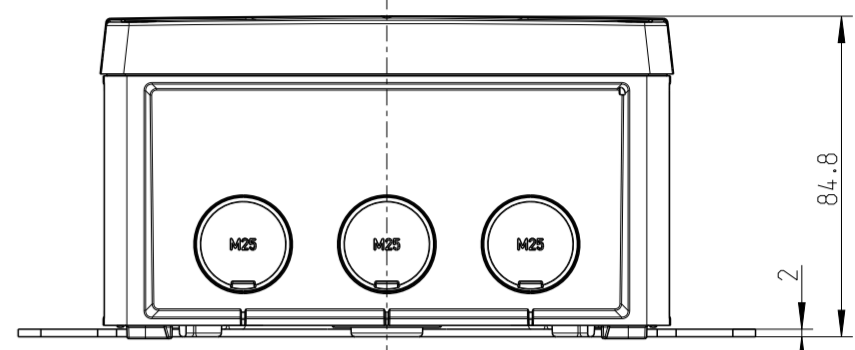
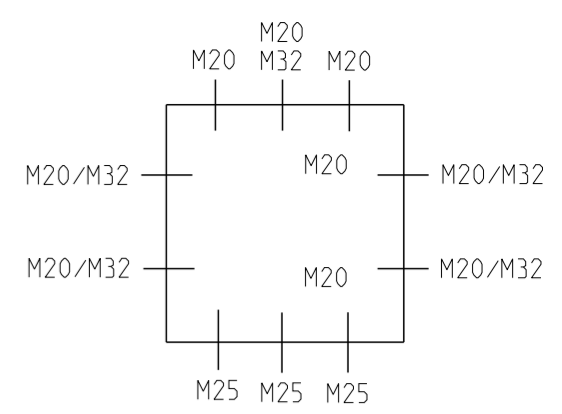
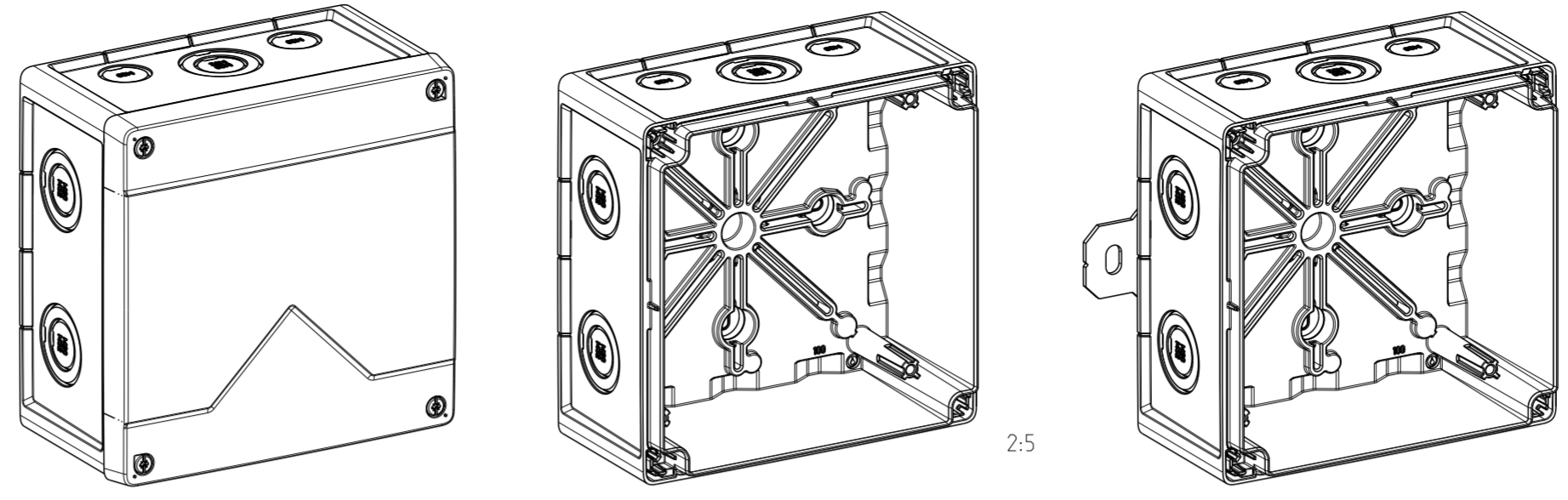
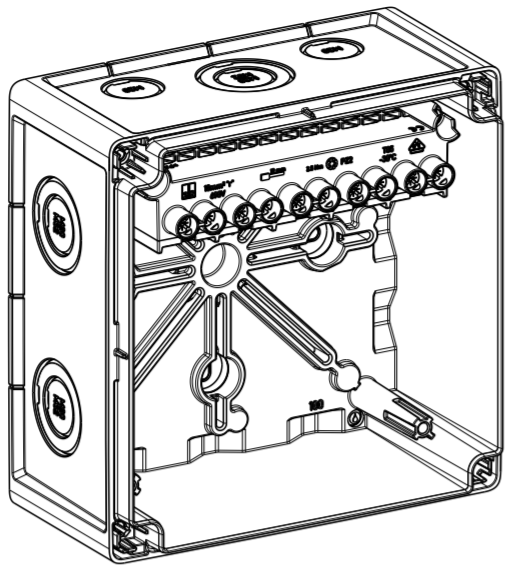
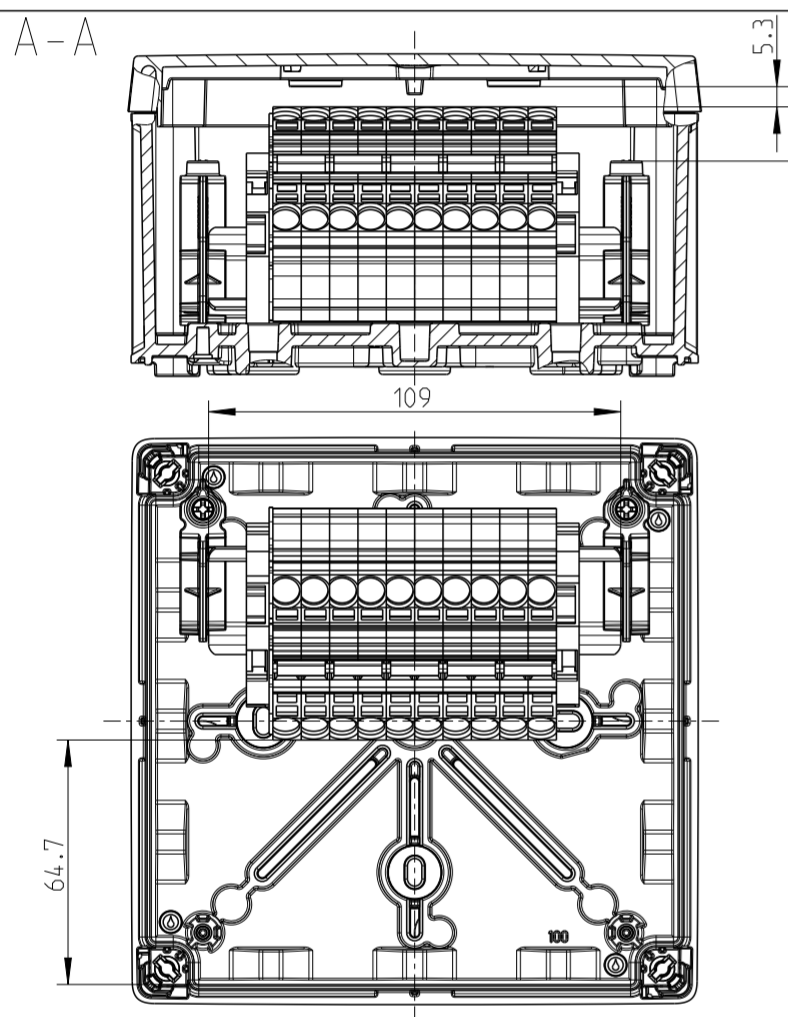


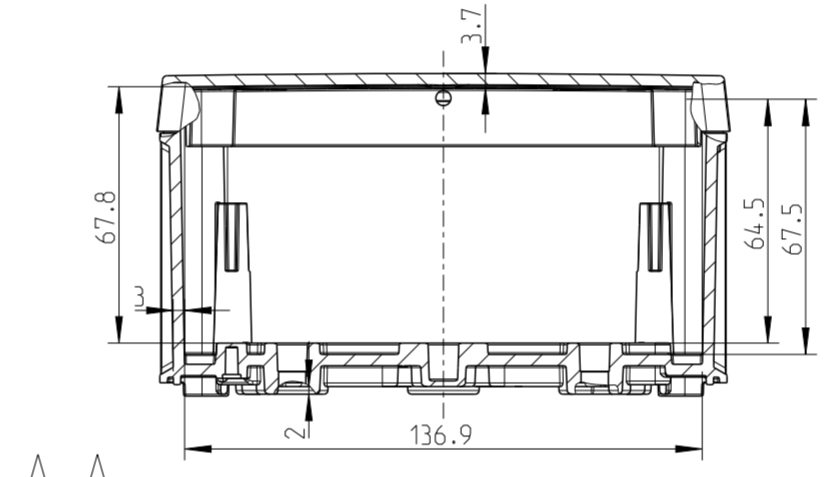
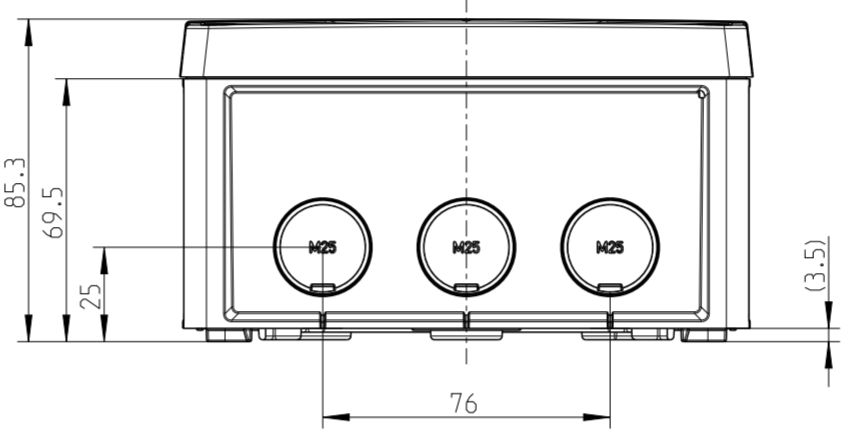
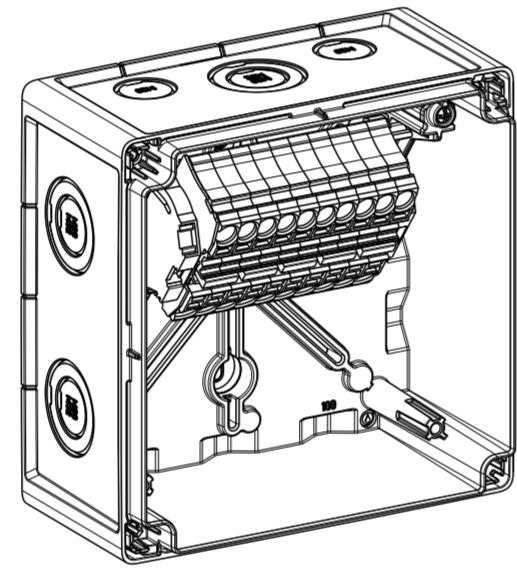
Abox-Pro 100-10²
 Abox-Pro 100 AB-10²
 Abox-Pro XT-10²



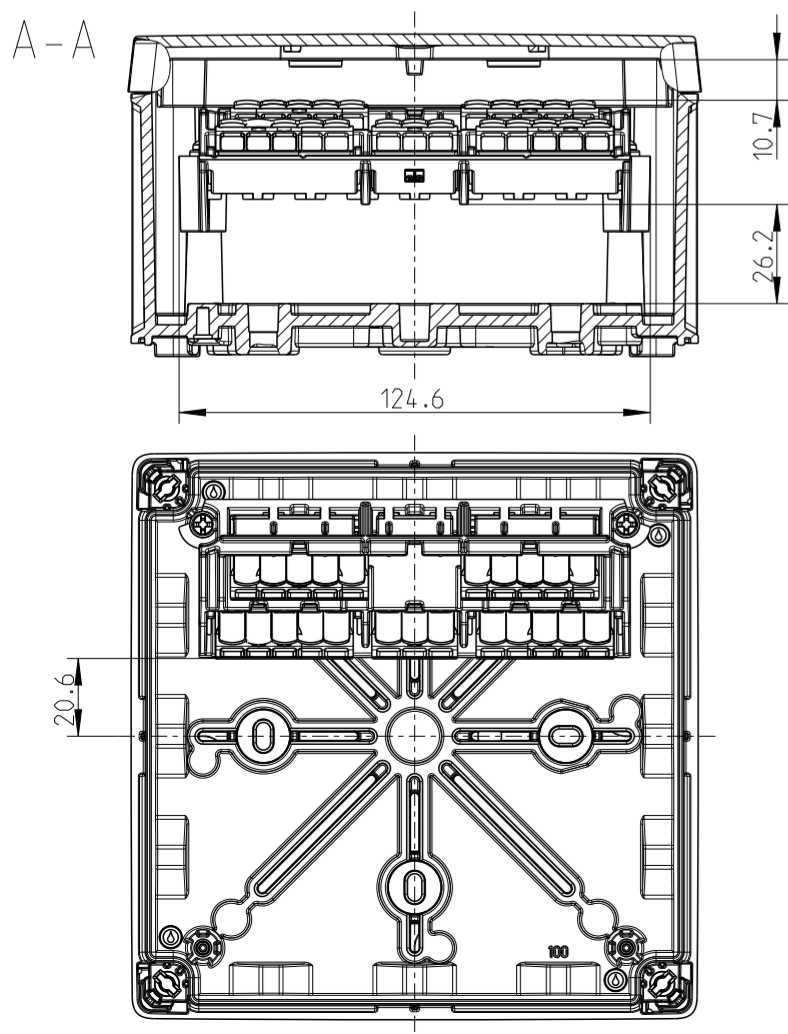
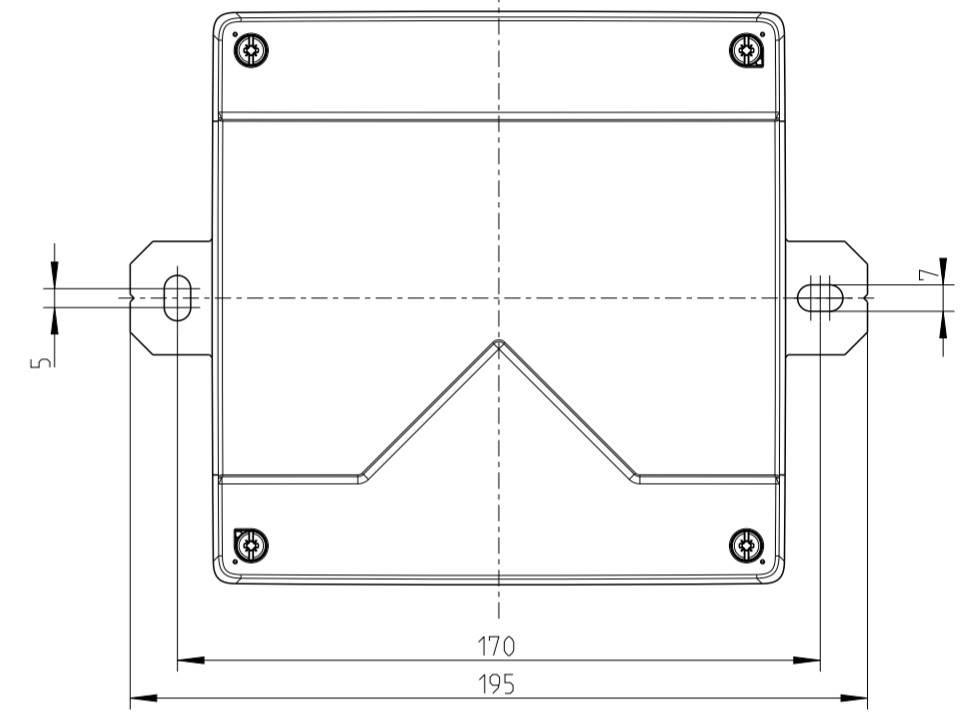
Mit Aussenbefestigungslasche/with mounting lug



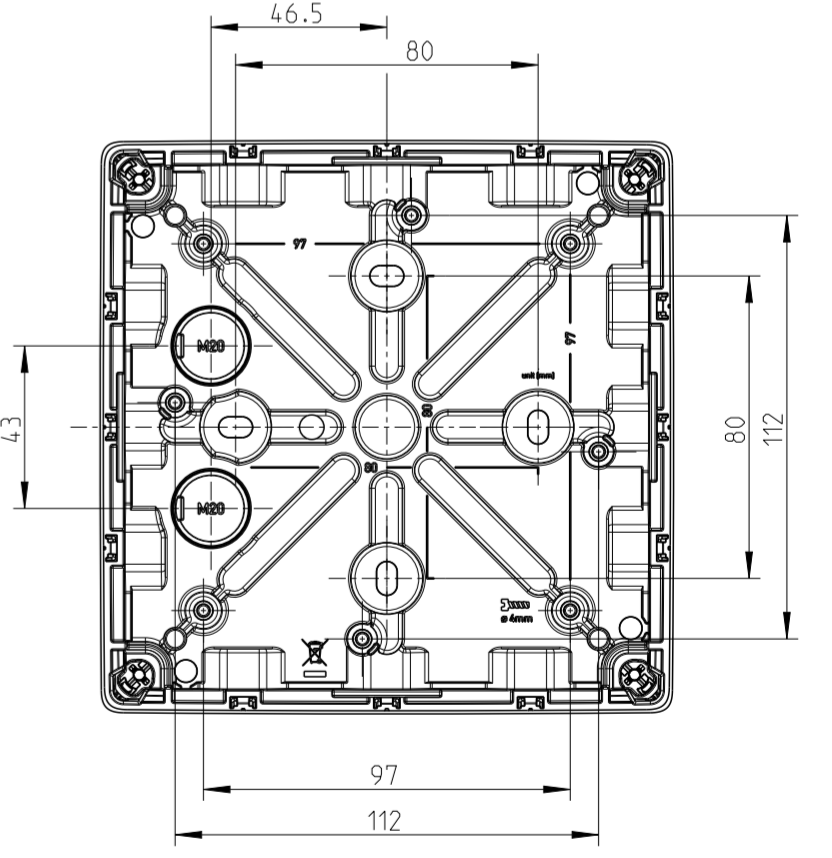
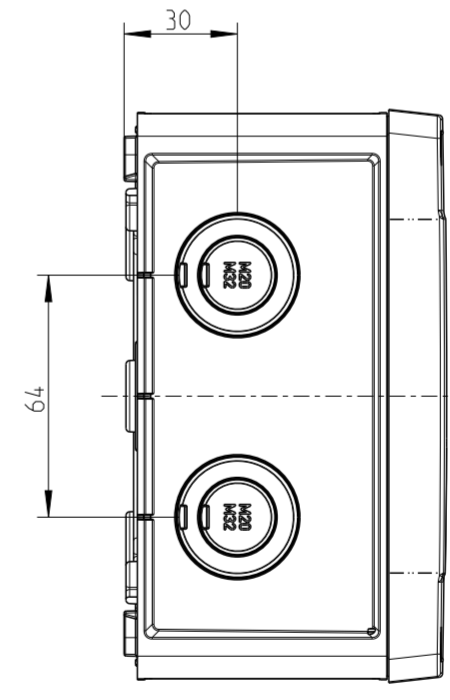
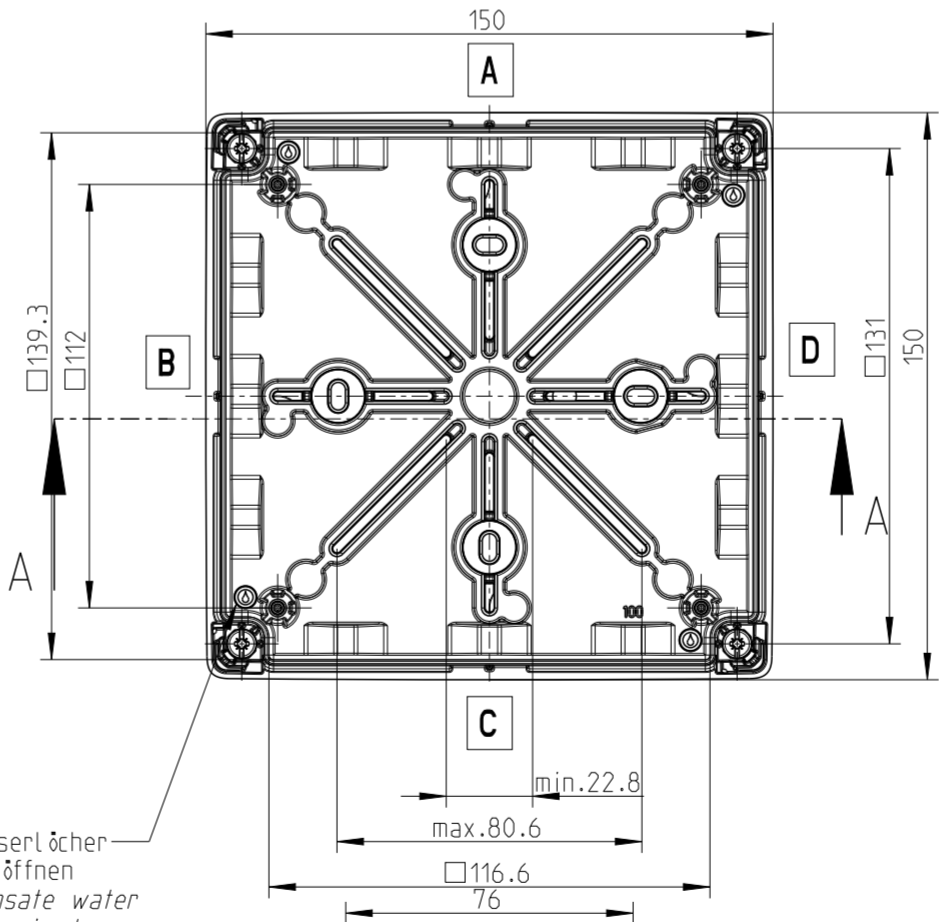
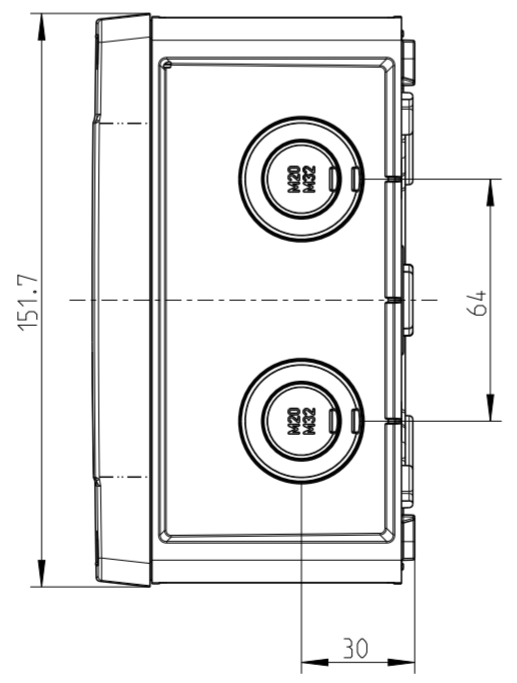
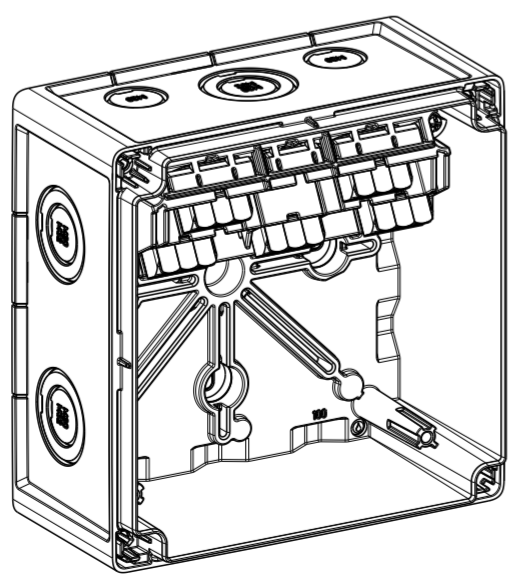
Abox Pro SL-6²



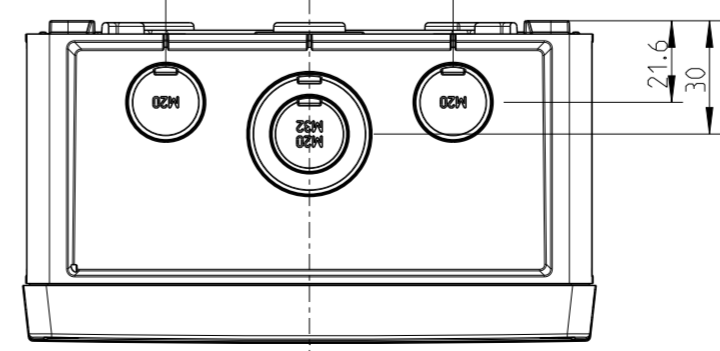
A-A
 Innenansicht/interior view



Abox-Pro SLK-6²
 Abox-Pro XT SL-6²



Kondenswasserlöcher
 bei Bedarf öffnen
 open condensate water
 holes as required



Varianten/ variants
Abox Pro 100-L
Abox Pro 100 AB-L
Abox Pro 100-10 ²
Abox Pro 100 AB-10 ²
Abox Pro SL-6 ²
Abox Pro SLK-6 ²
Abox Pro-XT-10 ²
Abox Pro-XT SL-6 ²

Fehlende Maße können dem DXF
 entnommen werden
 missing dimensions are provided
 in the DXF

Schutzvermerk ISO 16016 beachten. Refer to protection notice ISO 16016. Maßstab: 1:2