

BATAVIA

# MAXXSERIES

**18 V Cordless water pump – barrel pump**

18 V Akku-Wasserpumpe – Regenwassertankpumpe

Pompe à eau sans fil 18 V – pompe à cylindre

18 V Accu waterpomp – regentonpomp

Pompa dell'acqua / Pompa per fusti senza fili da 18 V

Bomba de agua inalámbrica de 18 V | Bomba de barril

Bomba de águas sem fios 18 V – bomba de cano

Bezprzewodowa pompa 18 V do wody – pompa do beczki



Operating instructions

Bedienungsanleitung (Original)

Mode d'emploi

Gebruiksaanwijzing

Istruzioni di Funzionamento

Manual de usuario

Instruções de funcionamento

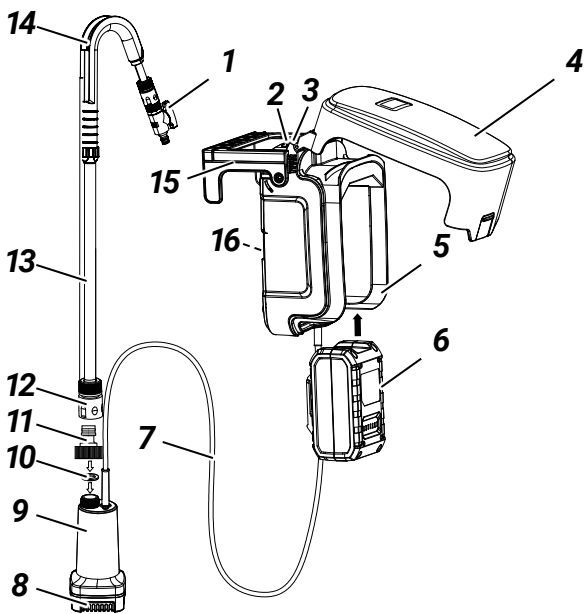
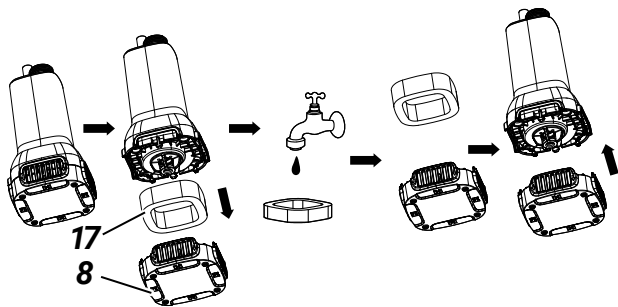
Instrukcja

Model: BT-RBP002

Item-No.: 7064056

[www.bataviapower.com](http://www.bataviapower.com)



**A****B**

---

## Overview

1. Shut-off valve
2. ON/OFF switch
3. Battery charge indicator (LEDs)
4. Control unit cover
5. Battery compartment / Control unit
6. Battery **(not included)**
7. Cord
8. Filter cover / suction opening
9. Pump housing
10. Sealing washer
11. Nut
12. Hose connection
13. Hose
14. Hose guide
15. Hanging hook control unit
16. Wall mounting
17. Filter

## Übersicht

1. Absperrhahn
2. EIN/AUS-Schalter
3. Batteriezustandsanzeige (LEDs)
4. Batteriehalter Kappe
5. Batteriehalter / Bedieneinheit
6. Batterie **(nicht im Lieferumfang enthalten)**
7. Kabel
8. Filterabdeckung / Ansaugöffnung
9. Pumpengehäuse
10. Dichtung
11. Schraubverschluss
12. Schlauchanschluss
13. Schlauch
14. Schlauchführung
15. Aufhängehaken Batteriehalter
16. Wandmontage
17. Filter

## Aperçu

1. Vanne d'arrêt
2. Interrupteur marche / arrêt
3. Indicateur de charge de la batterie (DEL)
4. Capuchon du compartiment à batterie
5. Compartiment à batterie / Unité de commande
6. Batterie **(non incluse)**
7. Corde
8. Couvreclerc du filtre / ouverture d'aspiration
9. Boîtier de pompe
10. Rondelle d'étanchéité
11. Écrou
12. Raccord tuyau
13. Tuyau
14. Conduite de tuyau d'arrosage
15. Crochet suspendu pour compartiment à batterie
16. Montage mural
17. Filtre

## Overzicht

1. Afsluitklep
2. Aan / uit schakelaar
3. Accu indicator (LEDs)
4. Accuhouder deksel
5. Accuhouder / Bedieningseenheid
6. Accu **(niet inbegrepen)**
7. Snoer
8. Filter deksel / aanzuigopening
9. Pomp behuizing
10. Afdichtingsring
11. Moer
12. Slangaansluiting
13. Tuinslang
14. Slanggeleider
15. Ophanghaak accuhouder
16. Wandmontage
17. Filter

---

## Panoramica

1. Valvola di intercettazione
2. Interruttore accensione/spengimento
3. Indicatore di carica della batteria (LED)
4. Coperchio portabatteria
5. Portabatteria / Unidad de mando
6. Batteria **(non inclusa)**
7. Cavo
8. Coperchio del filtro / apertura di aspirazione
9. Corpo della pompa
10. Rondella di tenuta
11. Dado
12. Raccordo per tubo flessibile
13. Tubo
14. Guida tubo da giardino
15. Possibilità di appendere il portabatteria
16. Montaggio a muro
17. Filtro

## Resumen

1. Válvula de cierre
2. Interruptor de encendido/apagado
3. Indicador del nivel de carga de la batería (ledes)
4. Tapa de la compartimiento de la batería
5. Compartimiento de la batería / Unidade de comando
6. Batería **(no incluida)**
7. Cable
8. Tapa del filtro/abertura de succión
9. Carcasa de la bomba
10. Arandela de sellado
11. Tuerca
12. Conexión de manguera
13. Manguera
14. Guía de manguera
15. Gancho para colgar portapilas
16. Montaje en pared
17. Filtrar

## Visão geral

1. Válvula de corte
2. Interruptor de LIGAR/DESLIGAR
3. Indicador de carga da bateria (LED)
4. Tapa do compartimento da bateria
5. Compartimento da bateria / Unidade di comando
6. Bateria **(não incluída)**
7. Cabo
8. Tapa do filtro/abertura de sucção
9. Armação da bomba
10. Anilha vedante
11. Porca
12. Conexão da mangueira
13. Mangueira
14. Guia de mangueira
15. Unidade de controle de gancho suspenso
16. Montagem na parede
17. Filtro

## Przegląd

1. Zawór odcinający
2. Włącznik/wyłącznik
3. Wskaźnik stopnia naładowania akumulatora (diodowy)
4. Pokrywa komory baterii
5. Komora baterii / Jednostka sterująca
6. Bateria **(brak w zestawie)**
7. Przewód
8. Pokrywa filtra / otwór zasysający
9. Obudowa pompy
10. Podkładkę uszczelniającą
11. Nakrętka
12. Przyłącze węża
13. Wąż ogrodowy
14. Hose guide
15. Jednostka sterująca hakiem do zawieszania
16. Montaż na ścianie
17. Filtr

---

## Contents

1. Explanation of the symbols . . . . .	6
2. Additional safety warnings . . . . .	6
3. Before first use . . . . .	7
4. Contents of packing . . . . .	7
5. Intended use . . . . .	7
6. Operation . . . . .	7
7. Battery capacity indicator . . . . .	7
8. Maintenance, cleaning, storing and transport . . . . .	7
9. Technical data. . . . .	8
10. Disposal . . . . .	8
11. EC-Declaration of conformity . . . . .	8

## Inhaltsverzeichnis

1. Erläuterung der Symbole . . . . .	9
2. Zusätzliche Sicherheitshinweise . . . . .	9
3. Vor der ersten Benutzung . . . . .	10
4. Verpackungsinhalt . . . . .	10
5. Bestimmungsgemäßer Gebrauch . . . . .	10
6. Benutzung . . . . .	10
7. Batteriezustandsanzeige . . . . .	11
8. Wartung, Reinigung, Lagerung und Transport . . . . .	11
9. Technische Daten. . . . .	11
10. Entsorgung . . . . .	11
11. EG-Konformitätserklärung . . . . .	12

## Table des matières

1. Explication des symboles . . . . .	13
2. Consignes de sécurité . . . . .	13
3. Avant la première utilisation . . . . .	14
4. Contenu de la livraison . . . . .	14
5. Utilisation . . . . .	14
6. Fonctionnement . . . . .	14
7. Indicateur de la capacité de la batterie . . . . .	15
8. Entretien, nettoyage, rangement et transport . . . . .	15
9. Caractéristiques techniques . . . . .	15
10. Élimination et recyclage . . . . .	15
11. CE-Déclaration de conformité . . . . .	16

## Inhoudsopgave

1. Uitleg van de symbolen . . . . .	17
2. Aanvullende veiligheidsvoorschriften . . . . .	17
3. Voor het eerste gebruik . . . . .	18
4. Inhoud verpakking . . . . .	18
5. Beoogd gebruik . . . . .	18
6. In werking stellen . . . . .	18
7. Accu capaciteit indicator . . . . .	18
8. Onderhoud, reiniging, opslag en transport . . . . .	19
9. Technische gegevens . . . . .	19
10. Afvalverwerking en hergebruik . . . . .	19
11. EG-Conformiteitsverklaring . . . . .	20

---

## Contenuto

1. Spiegazione dei simboli . . . . .	21
2. Ulteriori avvertenze di sicurezza . . . . .	21
3. Operazioni preliminari al primo uso del prodotto . . . . .	22
4. Contenuto della confezione . . . . .	22
5. Destinazione d'uso . . . . .	22
6. Uso . . . . .	22
7. Indicatore di capacità della batteria . . . . .	22
8. Manutenzione, pulizia, conservazione e trasporto . . . . .	23
9. Dati tecnici . . . . .	23
10. Smaltimento . . . . .	23
11. Dichiarazione di conformità CE . . . . .	24

## Índice

1. Explicación de los símbolos . . . . .	25
2. Advertencias de seguridad adicionales . . . . .	25
3. Antes de usar por primera vez . . . . .	26
4. Contenido del paquete . . . . .	26
5. Uso previsto . . . . .	26
6. Utilización . . . . .	26
7. Indicador del nivel de carga de la batería . . . . .	27
8. Mantenimiento, limpieza, almacenamiento y transporte . . . . .	27
9. Datos técnicos . . . . .	27
10. Eliminación . . . . .	27
11. Declaración CE de conformidad . . . . .	28

## Índice

1. Explicação dos símbolos . . . . .	29
2. Avisos de segurança adicionais . . . . .	29
3. Antes da primeira utilização . . . . .	30
4. Conteúdo da embalagem . . . . .	30
5. Utilização prevista . . . . .	30
6. Operação . . . . .	30
7. Indicador da capacidade da bateria . . . . .	31
8. Manutenção, limpeza, armazenamento e transporte . . . . .	31
9. Dados técnicos . . . . .	31
10. Eliminação . . . . .	31
11. Declaração de conformidade CE . . . . .	32

## Spis treści

1. objaśnienie symboli . . . . .	33
2. Dodatkowe zalecenia dotyczące bezpieczeństwa . . . . .	33
3. Przed pierwszym użyciem . . . . .	34
4. Zawartość opakowania . . . . .	34
5. Przeznaczenie . . . . .	34
6. Obsługa . . . . .	34
7. Wskaźnik stopnia naładowania akumulatora . . . . .	35
8. Konserwacja, czyszczenie, przechowywanie i transport . . . . .	35
9. Dane techniczne . . . . .	35
10. Utylizacja . . . . .	35
11. Deklaracja zgodności z wymogami UE . . . . .	36

## Dear customer

Please familiarize yourself with the proper usage of the device by reading and following each chapter of this manual, in the order presented. Keep these operating instructions for further reference.

### **Please read the enclosed “General safety instructions for power tools” and all additional safety instructions in this operating instructions!**

This manual contains important information on operating and handling the device.

Keep these operating instructions for further reference. Please pass it on along with the unit if it is handed over to a third party.

### **Battery and charger not included!**

The Maxxpack batteries and chargers are available online and in participating stores.

## 1. Explanation of the symbols

The following symbols are used in the user manual or on the product:



*Warning! To reduce the risk of injury, the user must read the instruction manual.*



*Denotes risk of personal injury, loss of life or damage to the tool in case of non-observance of the instructions in this manual.*



*CE stands for “Conformité Européenne”, which means “In accordance with EU Regulations”. With the CE marking, the manufacturer confirms that this Electric tool complies with the applicable European directives.*



*Do not dispose of electric power tools with domestic refuse.*

## 2. Additional safety warnings



Please read this manual carefully and use the unit only according to this manual.

- The pump has been designed for pumping clear water. The pump is not intended for delivering salt water, corrosive, easily flammable or explosive liquids (e.g. petrol, paraffin, thinners), faeces, oil, heating oil or foodstuffs.
- Do not use the pump to deliver solids. Gravel, sand or the like may damage the pump.
- Make sure that the temperature of the water to be delivered must not exceed 35 °C.
- Do not operate the pump unsupervised for long time.
- Do not replace the cord and do not repair it. It is not allowed to modify the cord by installing a switch or similar.
- Do not pinch or crimp the cord in any way. Keep the cord away.
- Do not use the cord to carry or transport the pump.
- If not in use, do not hang up the pump on its cord.
- Protect the pump from frost.
- Do not allow the pump to run dry. During operation always keep the pump completely immersed in water.
- Remove the battery from the pump if you clean or do not use it for a long period of time.
- If the pump itself or the cord become damaged, do not operate the pump furthermore and have it repaired by a professional or contact the Batavia customer service. Do not disassemble the unit or try to repair it yourself.
- Take special care of the unit. Avoid dropping it onto any hard surface and do not expose it to pressure or any other form of mechanical stress. Keep the unit away from extreme heat or cold.
- Store the device in a cool and dry place inside.



- The pump must not be used in places where people are in the water.
- Always fasten the control unit firmly.
- Do not submerge the control unit in water.
- Position the control unit in a shady spot.
- Never use the product without the filter or with a dirty or damaged filter.
- Inspect and clean the filter regularly.
- Always keep the control unit cover closed.

### 3. Before first use

Unpack the water pump and check all parts for any damage in transit. Keep packaging materials out of reach of children. There is risk of suffocation!

### 4. Contents of packing

1× Water pump

1× Control unit

1× Garden hose set

1× Operating instructions

### 5. Intended use

- The water pump is designed for pumping clear water only.
- The water pump is intended for pumping water from a rainwater well or rainwater collecting tank. It is particularly suitable for watering plants in the garden.
- It is not intended for delivering salt water, corrosive, easily flammable or explosive liquids (e.g. petrol, paraffin, thinners, etc.), faces, oil, heating oil or foodstuffs.
- This pump is not intended for commercial or industrial purposes.
- The pump is not suitable for continuous operation, e.g. for watercourses in garden ponds.
- The intended use also includes an operation following the operating instructions. Any use beyond these parameters (different media, applying force) or any changes (reconstruction, no original accessory) can lead to serious risks and is regarded as use that is contrary to the intended purpose.

### 6. Operation

- 6.1 Set the water pump on a flat surface into the water supply you want to pump off. Make sure that the pump cannot move during operation. Pay attention to the maximum submersion depth. Always make sure that the suction opening (8) is not blocked or obstructed during operation. If necessary, place the pump on a brick or a similar object.
- 6.2 Open the shut-off valve (1).
- 6.3 Insert the battery (6) into the battery compartment (5).
- 6.4 To switch on the water pump, push the ON/OFF switch (2). To switch off the pump push the switch.
  - When not in use, remove the battery from the battery compartment. Depress the release button on the battery and pull out the battery from the compartment.
  - Make sure that water and moisture cannot get into the control unit.
  - Make sure that no particles bigger than approx. 0.5 mm are sucked into the pump.
  - Never pull the water pump by the cord.
  - Avoid dry running of the pump! Dry running is operating the pump without water in the casing.

### 7. Battery capacity indicator

The LED indicate the battery capacity.

### 8. Maintenance, cleaning, storing and transport

- Remove the battery from the compartment undertaking any kind of maintenance work and before cleaning.
- Use only a lightly moistened cloth to clean the housing of the unit. Do not use metal or sharp items in order not to damage the surfaces. Do not use aggressive chemicals or similar materials.
- The pump does not contain any parts serviceable by you. Do not disassemble the pump and do not try to repair it yourself. Repairs must be done by a professional only.

- The pump does not require maintenance apart from cleaning the housing and the filter. For cleaning the filter (17), remove the filter cover (8). Clean the filter with clear water and re-attach the filter to the water pump. (See Fig. B).
- Please note that sand, mud or suspended sediment in the pumped water can affect its delivery rate.
- Never carry, lift up or hang the pump by the cord.
- Always drain any water from the pump before storage.
- Store the pump in a dry place that is protected from dust, dirt and frost. Store the unit out of reach of children.

### 9. Technical data

Rated voltage: . . . . . 18 VDC  
 Rated power: . . . . . 80 W  
 Degree of protection control unit: . . . . . IPX4  
 Degree of protection pump: . . . . . IPX8  
 Max. pump rate: . . . . . 1800 l/h  
 Max. pump height: . . . . . 17.5 m  
 Submersion depth max.: . . . . . 2 m  
 Particle size max.: . . . . . 0.5 mm  
 Fluid temperature max.: . . . . . 35 °C

### 10. Disposal



**Do not dispose of electric power tools with domestic refuse.**

The electric power tool is shipped in packaging to reduce transport damage. This packaging is a raw material and as such can either be reused or can be fed back into the raw material cycle. The electric power tool and its accessories are made from various materials such as metals and plastics. Take defective components to a special refuse collection point. Ask about these at your specialist shop or local council.

#### 10.1 Batteries

Think of the environment when disposing of batteries. Contact your local authorities to find out where your nearest disposal area is. Do not dispose of batteries with domestic refuse.

Do not dispose of by burning, risk of explosion.

### 11. EC-Declaration of conformity

We, the **Batavia B.V., Weth. Wassebaliestraat 6d, NL-7951 SN Staphorst, Netherlands** declare by our own responsibility that the product **Water pump, Item-No 7064056, Model Nr. BT-RBP002** is according to the basic requirements, which are defined in the European Directives **Electromagnetic Compatibility 2014/30/EU (EMC), 2014/35/EC (LVD), 2011/65/EU (RoHS)**, and their amendments. For the evaluation of conformity, the following harmonized standards were consulted:

- EN 60335-1:2012+A11+A13+A14+A2;**
- EN 60335-2-41:2003+A1+A2;**
- EN 62233:2008;**
- AfPS GS 2019:01;**
- EN 55014-1:2017+A11:2020;**
- EN 55014-2:2015;**
- EN IEC 61000-3-2:2019;**
- EN 61000-3-3:2013+A1:2019**

Staphorst, 15 November 2021

Meino Seinen, QA Representative  
 Batavia B.V., Weth. Wassebaliestraat 6d,  
 7951 SM Staphorst, Netherlands

The product and the user manual may be subject to changes. Technical data may be changed without prior notice.

## Sehr geehrte Damen und Herren

Bitte machen Sie sich in der Reihenfolge der Kapitel mit dem Gerät vertraut und bewahren Sie diese Bedienungsanleitung für spätere Zwecke gut auf.

### Lesen Sie bitte die beigefügten "Allgemeine Sicherheitshinweise für Elektrowerkzeuge" und alle weiteren Sicherheitshinweise in dieser Betriebsanleitung!

Diese Bedienungsanleitung enthält wichtige Hinweise zur Inbetriebnahme und Handhabung.

Legen Sie die Anleitung dem Produkt bei, wenn Sie es an Dritte weitergeben.

### Akku und Ladegerät sind nicht im Lieferumfang enthalten!

Die Maxxpack Akkus und Ladegeräte sind online und in teilnehmenden Geschäften verfügbar.

## 1. Erläuterung der Symbole

Folgende Symbole werden im Benutzerhandbuch oder auf dem Produkt verwendet:



**WARNUNG** – Zur Verringerung des Verletzungsrisikos Bedienungsanleitung lesen.



Allgemeines Warnzeichen – Seien Sie aufmerksam und beachten Sie allgemeine Gefahren.



CE steht für „Conformité Européenne“, dies bedeutet, „Übereinstimmung mit EU Richtlinien“. Mit der CE Kennzeichnung bestätigt der Hersteller, dass dieses Elektrowerkzeug den geltenden europäischen Richtlinien entspricht.



Nicht in den Hausmüll entsorgen!

## 2. Zusätzliche Sicherheitshinweise



Bitte lesen Sie diese Bedienungsanleitung aufmerksam durch und benutzen Sie die Wasserpumpe ausschließlich gemäß dieser Anleitung.

- Die Pumpe ist als Klarwassertauchpumpe konzipiert. Sie ist nicht zur Förderung von Salzwasser, ätzenden, leicht brennbaren oder explosiven Stoffen (z. B. Benzin, Petroleum, Nitroverdünnung), Fäkalien, Ölen, Heizöl oder Lebensmitteln geeignet.
- Fördern Sie keine festen Gegenstände mit dieser Pumpe. Kies, Sand oder ähnliches Material können die Pumpe beschädigen.
- Die Temperatur des zu fördernden Wassers darf max. 35 °C betragen.
- Betreiben Sie die Pumpe nicht längere Zeit unbeaufsichtigt.
- Das Kabel darf nicht ausgetauscht oder repariert werden und es dürfen auch keine Veränderungen an dem Kabel vorgenommen werden, wie Schaltereinbau oder ähnliches.
- Klemmen oder knicken Sie das Kabel nicht. Halten Sie es von heißen Oberflächen fern.
- Benutzen Sie das Kabel nicht zum Transportieren der Pumpe.
- Hängen Sie die Pumpe bei Nichtgebrauch keinesfalls an dem Kabel auf.
- Schützen Sie die Pumpe vor Frost.
- Schützen Sie die Pumpe vor Trockenlauf. Die Pumpe muss im Betrieb ständig unter Wasser eingetaucht sein.
- Ziehen Sie den Akku heraus, bevor Sie die Pumpe reinigen oder längere Zeit nicht benutzen.
- Falls an der Pumpe selbst oder am Kabel Schäden auftreten, benutzen Sie diese nicht mehr und lassen Sie den Schaden durch einen Fachmann instand setzen oder wenden Sie sich an die Batavia Kundenbetreuung. Zerlegen Sie die Pumpe nicht und unternehmen Sie keine eigenen Reparaturversuche.

- Behandeln Sie die Pumpe mit Umsicht. Lassen Sie die Pumpe nicht fallen und setzen Sie die Pumpe weder Druck, anderen mechanischen Belastungen oder extremer Hitze oder Kälte aus.
- Lagern Sie den Akku und die Pumpe an einem kühlen und trockenen Ort im Innenbereich.
- Die Pumpe darf nicht an Orten eingesetzt werden, an denen sich Personen im Wasser befinden.
- Befestigen Sie die Bedieneinheit immer fest.
- Tauchen Sie die Bedieneinheit niemals in Wasser ein.
- Platzieren Sie die Bedieneinheit im Schatten.
- Verwenden Sie das Produkt nie ohne Filter, mit schmutzigem Filter oder mit beschädigtem Filter.
- Überprüfen und reinigen Sie den Filter regelmäßig.
- Halten Sie den Deckel der Bedieneinheit stets geschlossen.

### 3. Vor der ersten Benutzung

Nehmen Sie die Regenfasspumpe aus der Verpackung und überprüfen Sie alle Teile auf Transportschäden. Halten Sie die Verpackungsmaterialien von Kleinkindern fern. Es besteht Erstickungsgefahr!

### 4. Verpackungsinhalt

- 1x Wasserpumpe
- 1x Bedieneinheit
- 1x Gartenschlauchset
- 1x Betriebsanleitung

### 5. Bestimmungsgemäßer Gebrauch

- Die Regenfasspumpe ist als Klarwasertauchpumpe konzipiert.
- Die Regenfasspumpe ist zur Förderung von Wasser aus einer Regentonne bzw. einem Regensammelbehälter bestimmt. Sie ist besonders zur Gartenbewässerung geeignet.
- Sie ist nicht zur Förderung von Salzwasser, ätzenden, leicht brennbaren oder explosiven Stoffen (z. B. Benzin, Petro-

leum, Nitroverdünnung), Fäkalien, Ölen, Heizöl oder Lebensmitteln geeignet.

- Die Pumpe ist nicht für die Verwendung im industriellen Einsatz geeignet.
- Die Pumpe ist nicht für den Dauerbetrieb z. B. für Wasserläufe im Gartenteich etc. geeignet.
- Zur bestimmungsgemäßen Verwendung gehört auch das Einhalten der Anleitung. Jede darüber hinausgehende Verwendung (andere Medien, Gewaltanwendung) oder eigenmächtige Veränderung (Umbau, kein Original-Zubehör) können Gefahren auslösen und gelten als nicht bestimmungsgemäß.

### 6. Benutzung

- 6.1 Stellen Sie die Pumpe auf einen ebenen Untergrund ins Wasser. Achten Sie während des Betriebs immer auf einen festen Stand der Pumpe. Beachten Sie die maximal zulässige Eintauchtiefe der Pumpe. Achten Sie immer darauf, dass die Ansaugöffnung **(8)** im Betrieb nicht blockiert oder verstopft ist. Stellen Sie die Pumpe ggf. auf einen Ziegelstein oder ähnliches.
- 6.2 Öffnen Sie den Absperrhahn **(1)**.
- 6.3 Stecken Sie den Akku **(6)** in das Batteriefach **(5)**.
- 6.4 Zum Einschalten der Pumpe, drücken Sie den EIN/AUS-Schalter **(2)**. Zum Ausschalten der Pumpe drücken Sie den Schalter.
  - Bei Nichtgebrauch nehmen Sie den Akku aus dem Batteriefach heraus. Drücken Sie dabei fest auf die Entriegelungstaste und ziehen Sie den Akku gerade nach unten.
  - Stellen Sie sicher, dass Wasser und Feuchtigkeit niemals an die Bedieneinheit gelangen können.
  - Achten Sie darauf, dass keine Partikel größer als ca. 0,5 mm angesaugt werden.
  - Ziehen Sie die Pumpe niemals am Kabel hoch.
  - Vermeiden Sie unbedingt das Trockenlaufen der Pumpe! Trockenlauf ist der

Betrieb der Pumpe ohne Wasser im Pumpengehäuse.

## 7. Batteriezustandsanzeige

Die LEDs zeigen die Batteriekapazität an.

## 8. Wartung, Reinigung, Lagerung und Transport

- Nehmen Sie den Akku aus dem Batteriefach heraus, bevor Sie Wartungs- und Reinigungsarbeiten vornehmen.
- Reinigen Sie das Gehäuse nur mit einem leicht befeuchteten Tuch. Meiden Sie zum Schutz der Oberflächen die Verwendung von metallischen oder scharfen Gegenständen. Benutzen Sie keine aggressiven Reinigungssubstanzen.
- Die Pumpe enthält keine von Ihnen zu wartenden Teile. Zerlegen Sie die Pumpe nicht und unternehmen Sie keine eigenen Reparaturversuche. Reparaturen dürfen nur vom Fachmann erfolgen.
- Die Pumpe ist bis auf eine Reinigung der Gehäuseoberfläche und des Filters wartungsfrei. Entfernen Sie zum Reinigen des Filters **(17)** die Filterabdeckung **(8)**. Reinigen Sie den Filter mit klarem Wasser und setzen Sie den Filter wieder ein. (Siehe **Abb. B**).
- Halten Sie die Ansaugöffnung frei von Verschmutzungen, um ein Verstopfen zu vermeiden. Beachten Sie, dass Sand oder Schlammteile bzw. Schwebstoffe im Pumpwasser die Pumpleistung stark beeinträchtigen können.
- Tragen, ziehen oder lagern Sie die Pumpe niemals am Kabel.
- Leeren Sie vor der Lagerung immer das Wasser aus der Pumpe.
- Lagern Sie die Pumpe an einem trockenen, vor Staub, Schmutz und Frost gesicherten Ort. Lagern Sie das Gerät außerhalb der Reichweite von Kindern.

## 9. Technische Daten

Spannung:	18 VDC
Nennleistung:	80 W
Schutzgrad Steuereinheit:	IPX4
Schutzgrad Pumpe:	IPX8
Pumpleistung:	1800 L/Std.
Förderhöhe:	max. 17,5 m
Eintauchtiefe:	2 meter
Partikelgröße:	max. 0,5 mm
Flüssigkeitstemperatur:	35° C

## 10. Entsorgung



Werter Kunde, bitte helfen Sie mit, Abfall zu vermeiden. Sollten Sie sich einmal von diesem Artikel trennen wollen, so bedenken Sie bitte, dass viele seiner Komponenten aus wertvollen Rohstoffen bestehen und wiederverwertet werden können. Entsorgen Sie es daher nicht in die Mülltonne, sondern führen Sie es bitte Ihrer Sammelstelle für Wertstoffe zu.

### 10.1 Batterien

Denken Sie bei der Entsorgung von Batterien an den Umweltschutz. Wenden Sie sich zwecks einer umweltfreundlichen Entsorgung an die lokalen Behörden.

## 11. EG-Konformitätserklärung

Wir, die **Batavia B.V., Weth. Wassebalie-straat 6d, NL-7951 SN Staphorst, Netherlands** erklären in alleiniger Verantwortung, dass das Produkt **Wasserpumpe, Artikel Nr. 7064056, Model Nr. BT-RBP002** den wesentlichen Schutzanforderungen genügt, die in den Europäischen Richtlinien **2014/30/EU Elektromagnetische Verträglichkeit (EMV), 2014/35/EC (LVD), 2011/65/EU (RoHS)** und deren Änderungen festgelegt sind. Für die Konformitätsbewertung wurden folgende harmonisierte Normen herangezogen:

**EN 60335-1:2012+A11+A13+A1+A14+A2;**  
**EN 60335-2-41:2003+A1+A2;**  
**EN 62233:2008;**  
**AfPS GS 2019:01;**  
**EN 55014-1:2017+A11:2020;**  
**EN 55014-2:2015;**  
**EN IEC 61000-3-2:2019;**  
**EN 61000-3-3:2013+A1:2019**

Staphorst, den 15 November 2021



Meino Seinen, Qualitätsbeauftragter  
Batavia B.V., Weth. Wassebaliestraat 6d,  
7951 SN Staphorst, Niederlande

Das Produkt und das Benutzerhandbuch  
können geändert werden. Die technischen  
Daten können ohne Vorankündigung geän-  
dert werden.

## Cher client

Les manuels d'utilisation contiennent des consignes importantes pour la manipulation de votre nouveau produit. Ils vous permettent d'utiliser toutes les fonctions, d'éviter des erreurs de compréhension et de prévenir les dommages.

**Veillez lire le ci-joint « Consignes générales de sécurité pour appareils électriques » ainsi que toutes les consignes de sécurité supplémentaires contenues dans ce mode d'emploi !**

Veillez prendre le temps de lire tranquillement ce manuel d'utilisation et conservez-le jalousement pour une consultation ultérieure.

### Batterie et chargeur non inclus!

Les batteries et chargeurs Maxxpack sont disponibles en ligne et dans les magasins participants.

## 1. Explication des symboles

Les symboles suivants sont utilisés dans le manuel d'utilisation ou apposés sur le produit :



**AVERTISSEMENT** : pour réduire les risques de blessures, veuillez lire le mode d'emploi.



Indique un risque de blessures, un danger mortel ou un risque d'endommagement de l'outil en cas du non-respect des consignes de ce mode d'emploi.



CE est l'abréviation de "Conformité Européenne", ce qui signifie "conforme aux directives de l'Union Européenne". Le fabricant confirme par le marquage CE que cet appareil électrique correspond aux directives européennes en vigueur.



Ne jetez pas les équipements électriques avec les ordures ménagères.

## 2. Consignes de sécurité



Veillez lire ce manuel attentivement. L'appareil doit être utilisé conformément au présent manuel.

- La pompe est conçue comme une pompe submersible pour eau claire. Il ne convient pas au pompage d'eau salée, de substances corrosives, inflammables ou explosives (par exemple essence, pétrole, diluant nitro), de matières fécales, d'huiles, de mazout ou d'aliments.
- Ne transportez pas d'objets solides avec cette pompe. Le gravier, le sable ou un matériau similaire peut endommager la pompe.
- La température de l'eau à pomper peut être max. 35 °C.
- Ne faites pas fonctionner la pompe sans surveillance pendant de longues périodes.
- Le câble ne doit pas être remplacé ni réparé et aucune modification ne peut être apportée au câble, telle que l'installation d'un commutateur ou autre.
- Ne pas épinglez ou plier le câble. Gardez-le loin des surfaces chaudes.
- N'utilisez pas le câble pour transporter la pompe.
- Ne pas suspendre la pompe sur le câble si elle n'est pas utilisée. Protégez la pompe contre le gel.
- Protégez la pompe contre la marche à sec. La pompe doit être immergée sous l'eau pendant le fonctionnement.
- Retirez la batterie avant de nettoyer la pompe ou de l'utiliser longtemps.
- Si la pompe elle-même ou le câble sont endommagés, ne l'utilisez plus et faites-les réparer par un spécialiste ou contactez le service clientèle de Batavia. Ne démontez pas la pompe et n'essayez pas de réparer vous-même.
- Manipulez la pompe avec soin. Ne laissez pas tomber la pompe et ne l'exposez pas à la pression, à d'autres charges mécaniques, à la chaleur ou au froid extrême.

- Rangez la batterie et la pompe dans un endroit frais et sec à l'intérieur.
- La pompe ne doit pas être utilisée dans des endroits où des personnes seraient dans l'eau.
- Toujours fixer l'unité de commande fermement.
- Ne pas immerger l'unité de commande dans l'eau.
- Placer l'unité de commande à l'ombre.
- Ne jamais utiliser le produit sans le filtre, ni avec un filtre encrassé ou endommagé.
- Régulièrement contrôler et entretenir le filtre.
- Toujours maintenir le couvercle de l'unité de commande fermé.

### 3. Avant la première utilisation

Déballer la pompe de la citerne pluviale et vérifiez que toutes les pièces ne sont pas endommagées pendant le transport. Garder les matériaux d'emballage hors de la portée des enfants. Il existe un risque de suffocation !

### 4. Contenu de la livraison

- 1x Pompe
- 1x Unité de commande
- 1x Ensemble de tuyau d'arrosage
- 1x Mode d'emploi

### 5. Utilisation

- La pompe de la citerne pluviale est conçue pour pomper uniquement de l'eau claire.
- La pompe de la citerne pluviale est destinée à pomper l'eau de pluie d'un réservoir d'eau pluviale ou d'un réservoir de collecte d'eau pluviale. Elle est particulièrement adaptée pour l'arrosage des plantes dans le jardin.
- Elle n'est pas destinée à l'acheminement d'eau salée, de liquides corrosifs, facilement inflammables ou explosifs (essence, paraffine, diluants, etc.), de surfaces, d'huile, d'huile de chauffage ou de produits alimentaires.
- Cette pompe n'est pas destinée à un usage commercial ou industriel.

- La pompe n'est pas adaptée à un fonctionnement continu, par exemple pour les cours d'eau dans les bassins de jardin.
- L'utilisation prévue comprend également une utilisation conforme au mode d'emploi. Toute utilisation en dehors de ces paramètres (différents milieux, application de la force) ou toute modification (reconstruction, pas d'accessoire d'origine) peut entraîner des risques graves et est considérée comme une utilisation contraire à l'usage auquel elle est destinée.

### 6. Fonctionnement

- 6.1 Placez la pompe de la citerne pluviale sur une surface plane dans la réserve d'eau que vous voulez pomper. Assurez-vous que la pompe ne peut pas bouger pendant le fonctionnement. Tenez compte de la profondeur d'immersion maximale. Veillez toujours à ce que l'ouverture d'aspiration **(8)** ne soit pas bloquée ou obstruée pendant le fonctionnement. Si nécessaire, posez la pompe sur une brique ou sur une surface similaire.
- 6.2 Ouvrez la vanne d'arrêt **(1)**.
- 6.3 Insérez la pile **(6)** dans le compartiment à piles **(5)**.
- 6.4 Pour mettre en marche la pompe de la citerne pluviale, appuyez sur le commutateur MARCHE/ARRÊT **(2)**. Pour arrêter la pompe, poussez le commutateur.
- Lorsque vous ne l'utilisez pas, retirez la pile de son compartiment. Appuyez sur le bouton de déverrouillage de la pile et retirez-la du compartiment.
- Veillez à ce que l'eau et l'humidité ne pénètrent pas dans l'unité de commande.
- Veillez à ce qu'aucune particule de plus de 0,5 mm ne soit aspirée dans la pompe.
- Ne tirez jamais la pompe de la citerne pluviale par le cordon.
- Évitez de faire fonctionner la pompe à sec ! Le fonctionnement à sec signifie



que la pompe fonctionne sans eau dans le boîtier.

## 7. Indicateur de la capacité de la batterie

La LED indique la capacité de la pile.

## 8. Entretien, nettoyage, rangement et transport

- Retirez la pile du compartiment lorsque vous effectuez toutes sortes de travaux d'entretien et avant de la nettoyer.
- Utilisez uniquement un chiffon légèrement humidifié pour nettoyer le boîtier de l'appareil. N'utilisez pas de métal ou d'objets tranchants afin de ne pas endommager les surfaces. N'utilisez pas de produits chimiques agressifs ou de produits similaires.
- La pompe ne contient aucune pièce réparable par vous. Ne démontez pas la pompe et n'essayez pas de la réparer vous-même. Les réparations doivent être effectuées uniquement par un professionnel.
- La pompe ne nécessite pas d'entretien, à l'exception du nettoyage du boîtier et du filtre. Pour nettoyer le filtre (17), retirez le l'ouverture d'aspiration (8). Nettoyez le filtre à l'eau claire et rattaché-le à la pompe de la citerne pluviale. (Voir Fig. B).
- Veuillez noter que le sable, la boue ou les sédiments en suspension dans l'eau pompée peuvent affecter son débit.
- Ne transportez, soulevez, ni ne suspendez jamais la pompe par le cordon.
- Toujours vider l'eau de la pompe avant le stockage.
- Rangez la pompe dans un endroit sec, à l'abri de la poussière, de la saleté et du gel. Rangez l'appareil hors de la portée des enfants.

## 9. Caractéristiques techniques

Tension nominale : . . . . . 18 VDC  
 Puissance nominale : . . . . . 80 W  
 Degré de protection Unité de contrôle: . IPX4  
 Degré de protection de la pompe: . . . . IPX8  
 Max. Débit de pompe: . . . . . 1800 L / H  
 Max. Hauteur de pompe: . . . . . 17,5 m  
 Max. Profondeur de l'immersion: . . . . . 2 m  
 Max. Taille des particule. : . . . . . 0,5 m  
 Max. Température du fluide: . . . . . 35 °C

## 10. Élimination et recyclage



**N'éliminez pas les appareils électriques via les ordures ménagères.**

L'appareil électrique se trouve dans un emballage afin d'éviter tout dommage pendant le transport. Cet emballage est une matière première et peut donc être réutilisé ultérieurement ou être réintroduit dans le circuit des matières premières. L'appareil électrique et ses accessoires sont composés de plusieurs matériaux, par exemple des métaux et des matières plastiques. Éliminez les composants défectueux via les systèmes d'élimination des déchets spéciaux. Renseignez-vous dans un magasin spécialisé ou auprès de l'administration de votre commune!

### 10.1 Batteries

Lors de l'élimination des batteries, pensez à la protection de l'environnement. Pour une élimination écologique, adressez-vous aux autorités locales.

## 11. CE-Déclaration de conformité

Nous, **Batavia B.V., Weth. Wassebaliestraat 6d, NL-7951 SN Staphorst, Netherlands**, déclarons sous notre seule responsabilité que le produit **Pompe à eau, article no. 7064056, modèle BT-RBP002**, satisfait les principales exigences de protection définies dans les directives européennes **Electromagnetic Compatibility 2014/30/EU (EMC), 2014/35/EC (LVD), 2011/65/EU (RoHS)**, ainsi que les modifications y apportées. Pour évaluer la conformité nous avons eu recours aux normes harmonisées ci-dessous:

**EN 60335-1:2012+A11+A13+A1+A14+A2;**  
**EN 60335-2-41:2003+A1+A2;**  
**EN 62233:2008;**  
**AfPS GS 2019:01;**  
**EN 55014-1:2017+A11:2020;**  
**EN 55014-2:2015;**  
**EN IEC 61000-3-2:2019;**  
**EN 61000-3-3:2013+A1:2019**

Staphorst, le 15 novembre 2021



Meino Seinen, Responsable de qualité  
Batavia B.V., Weth. Wassebaliestraat 6d,  
7951 SN Staphorst, Pays-Bas

Le produit et le manuel utilisateur peuvent être modifiés. Les caractéristiques techniques peuvent être modifiées sans préavis.

## Geachte klant

Gebruikershandleidingen verstrekken nuttige tips m.b.t. gebruik van uw nieuwe apparaat. Ze helpen u alle functies te gebruiken, misverstanden te voorkomen en beschadiging te vermijden. Neem de tijd deze handleiding zorgvuldig te lezen en bewaar het als naslagwerk.

### Lees alstublieft de los bijgevoegde "Algemene veiligheidsvoorschriften voor elektrisch gereedschap" en alle aanvullende veiligheidsinstructies in deze gebruiksaanwijzing!

Deze handleiding bevat belangrijke informatie over het bedienen en hanteren van het apparaat. Bewaar deze gebruiksaanwijzing voor verdere verwijzing. Gelieve het samen met het toestel door te geven als deze aan derden wordt overhandigd.

### Batterij en oplader niet inbegrepen!

De Maxxpack accu's en opladers zijn online en in deelnemende winkels verkrijgbaar.

## 1. Uitleg van de symbolen

De volgende symbolen worden gebruikt in de gebruikershandleiding of op het product:



**WAARSCHUWING** – Lees de gebruiksaanwijzing om het risico op letsel te verminderen.



*Gevaar voor lichamelijk letsel of materiële schade wanneer de instructies in deze handleiding niet worden opgevolgd.*



**CE** staat voor: „Conformité Européenne”. Dit betekent: „Voldoet aan EU-richtlijnen”. Met de CE-markering bevestigt de fabrikant dat deze machine voldoet aan de geldende Europese richtlijnen.



*De machine mag niet worden afgevoerd met het huishoudelijk afval.*

## 2. Aanvullende veiligheidsvoorschriften



Lees deze handleiding zorgvuldig door en gebruik het apparaat alleen zoals uitgelegd in deze handleiding.

- De pomp is ontworpen voor het pompen van schoon water. De pomp is niet bedoeld voor het leveren van zout water, bijtende, licht ontvlambare of explosieve vloeistoffen (bijvoorbeeld benzine, paraffine, verdunners), uitwerpselen, olie, verwarmingsolie of voedingsmiddelen.
- Gebruik de pomp niet voor het afleveren van vaste stoffen. Grind, zand en dergelijke kunnen de pomp beschadigen.
- Zorg ervoor dat de temperatuur van het te leveren water niet hoger is dan 35 °C.
- Gebruik de pomp niet langdurig zonder toezicht.
- Vervang het snoer niet en repareer deze niet. Het is niet toegestaan om het snoer te wijzigen door een schakelaar of iets dergelijks te installeren.
- Knijp of krimp het snoer op geen enkele manier.
- Gebruik het snoer niet om de pomp ermee op te tillen of te vervoeren.
- Hang de pomp niet op aan het snoer.
- Bescherm de pomp tegen bevriezing.
- Laat de pomp niet drooglopen. Houd de pomp tijdens bedrijf altijd volledig ondergedompeld in het water.
- Verwijder de accu uit de pomp als u deze schoonmaakt of niet gebruikt voor een langere periode.
- Als de pomp zelf of het snoer beschadigd raakt, gebruik de pomp dan niet en laat deze door een vakman repareren of neem contact op met de Batavia klantenservice. Demonteer het apparaat niet en probeer het zelf niet te repareren.
- Wees extra voorzichtig met het apparaat. Laat het niet op een hard oppervlak vallen en stel het niet bloot aan druk of enige andere vorm van mechanische belasting. Houd het apparaat uit de buurt van extreme hitte of kou.

- Bewaar het apparaat binnen en op een koele en droge plaats.
- De pomp mag niet worden gebruikt op plaatsen waar zich personen in het water bevinden.
- Bevestig de bedieningseenheid altijd stevig.
- Dompel de bedieningseenheid nooit in het water.
- Plaats de bedieningseenheid in de schaduw.
- Gebruik het product nooit zonder het filter, met een vuil filter of met een beschadigd filter.
- Controleer en reinig het filter regelmatig.
- Houd het deksel van de bedieningseenheid altijd gesloten.

### 3. Voor het eerste gebruik

Pak alle onderdelen uit de verpakking en controleer deze op eventuele transportschade. Houd verpakkingsmateriaal buiten het bereik van kinderen. Er bestaat gevaar voor verstikking.

### 4. Inhoud verpakking

- 1x Waterpomp
- 1x Bedieningseenheid
- 1x Tuinslang set
- 1x Gebruiksaanwijzing

### 5. Beoogd gebruik

- De regentonpomp is alleen bedoeld voor het pompen van schoon water.
- De regentonpomp is bedoeld voor het verpompen van water uit een opvangbak en geschikt voor besproeien van planten in de tuin.
- Het is niet bedoeld om zout water, bijtende, licht ontvlambare of explosieve vloeistoffen (bijvoorbeeld benzine, paraffine, verdunners, enz.) olie, of voedingsmiddelen.
- Deze pomp is niet bedoeld voor commerciële of industriële doeleinden.
- De pomp is niet geschikt voor continue pompen.
- Het bedoelde gebruik bevat ook een handeling volgens de handleiding. Elk

gebruik dat verder gaat zoals bijvoorbeeld gebruik van geweld of wijzigingen aan de pomp brengen, kunnen tot ernstige risico's leiden.

### 6. In werking stellen

- 6.1 Plaats de waterpomp op een vlak oppervlak in het water. Zorg ervoor dat de pomp tijdens het gebruik niet kan omvallen. Let op de onderdompelingsdiepte. De aanzuigopening **(8)** dient tijdens werking niet geblokkeerd of belemmerd wordt. Plaats de pomp indien nodig op een steen of iets dergelijks.
- 6.2 Open de afsluitklep **(1)**.
- 6.3 Plaats de accu **(6)** in de accuhouder **(5)**.
- 6.4 Om de waterpomp in te schakelen, drukt u op de Aan / UIT schakelaar **(2)**. Druk nogmaals op de schakelaar om de pomp weer uit te schakelen.
  - Verwijder de accu wanneer u de pomp niet gebruikt. Druk op de ontgrendelingsknop op de accu en trek aan de accu om zo deze uit de compartiment te halen.
  - Zorg ervoor dat er geen water en vocht in het bedieningseenheid kan komen.
  - Zorg ervoor dat er geen deeltjes groter dan ca. 0,5 mm in de pomp gezogen worden.
  - Trek de pomp nooit aan het snoer.
  - Voorkom drooglopen van de pomp! Bij drooglopen wordt de pomp zonder water in de behuizing gebruikt.

### 7. Accu capaciteit indicator

De LED geeft de batterijcapaciteit aan.

## 8. Onderhoud, reiniging, opslag en transport

- Verwijder de accu uit het compartiment voor onderhoudswerkzaamheden en voor het schoonmaken.
- Gebruik alleen een licht bevochtigde doek om de behuizing van het apparaat te reinigen. Gebruik geen metalen of scherpe voorwerpen om de oppervlakken niet te beschadigen. Gebruik geen agressieve chemicaliën of soortgelijke materialen.
- De pomp bevat geen onderdelen die door u kunnen worden onderhouden. Demonteer de pomp niet en probeer deze niet zelf te repareren. Reparaties mogen alleen door een professional worden uitgevoerd.
- De pomp heeft geen onderhoud nodig afgezien van het reinigen van de behuizing en het filter. Om het filter (17) te reinigen, verwijder het filterdeksel (8). Reinig het filter met schoon water en bevestig het filter opnieuw aan de regentonpomp (Zie Fig. B).
- Houd er rekening mee dat zand, modder of gesuspendeerd sediment in het verpompte water van invloed kan zijn op de afgiftesnelheid.
- De pomp nooit aan het snoer dragen, optillen of ophangen.
- Laat altijd het water uit de pomp lopen voordat u de pomp opbergt.
- Bewaar de pomp op een droge plaats die is beschermd tegen stof, vuil en vorst. Bewaar de unit buiten het bereik van kinderen.

## 9. Technische gegevens

Nominale spanning:	18 VDC
Nominaal vermogen:	80 W
Beschermingsklasse	
bedieningspaneel:	IPX4
Beschermingsklasse pomp:	IPX8
Maximaal wateropbrengst:	1800 L/H
Max. opvoerhoogte:	17,5 meter
Max. dompel diepte:	2 meter
Max. aanzuig delen:	max 0,5 mm
Max. vloeistof temperatuur:	35 °C

## 10. Afvalverwerking en hergebruik



*De machine mag niet worden afgevoerd met het huishoudelijk afval.*

De machine bevindt zich in een verpakking om transportschade te vermijden. Deze verpakking is grondstof en is dus herbruikbaar of kan weer in de grondstoffenkringloop teruggevoerd worden. De machine en zijn accessoires bestaan uit verschillende materialen, zoals bijv. metaal en kunststoffen. Voer defecte onderdelen af als gevaarlijke stoffen. Vraag bij de vakhandel of op het gemeentehuis om meer informatie!

### 10.1 Batterijen

Denk bij het afvoeren van batterijen aan de bescherming van het milieu. Neem voor milieuvriendelijke afvoer contact op met de lokale overheid.

## 11. EG-Conformiteitsverklaring

Hiermee verklaren wij, **Batavia B.V., Weth. Wassebaliestraat 6d, NL-7951 SN Staphorst, Nederlands** dat het apparaat **Waterpomp, Item-No 7064056, Model Nr. BT-RBP002** op grond van zijn ontwerp en

bouwwijze en in de door ons in omloop gebrachte uitvoering voldoet aan de desbetreffend van toepassing zijnde fundamentele veiligheids- en gezondheidsvereisten van de EG-richtlijnen: **Electromagnetic Compatibility 2014/30/EU (EMC), 2014/35/EC (LVD), 2011/65/EU (RoHS),**.

Voor de evaluatie van de conformiteit zijn de volgende geharmoniseerde normen toegepast:

**EN 60335-1:2012+A11+A13+A1+A14+A2;**

**EN 60335-2-41:2003+A1+A2;**

**EN 62233:2008;**

**AfPS GS 2019:01;**

**EN 55014-1:2017+A11:2020;**

**EN 55014-2:2015;**

**EN IEC 61000-3-2:2019;**

**EN 61000-3-3:2013+A1:2019**

Staphorst, 15 november 2021



Technische documentatie bewaard door:

Meino Seinen, Batavia B.V.,  
Weth. Wassebaliestraat 6d, 7951 SN  
Staphorst, Nederland

Het product en de gebruiksaanwijzing kunnen wijzigen. De technische gegevens kunnen zonder voorafgaande aankondiging worden gewijzigd.

## Gentile cliente

Leggendo accuratamente tutti i capitoli del presente manuale nell'ordine presentato, potrà acquisire dimestichezza con il corretto uso del dispositivo. La invitiamo a conservare queste istruzioni di utilizzo per successive consultazioni.

**Leggere le "Istruzioni di sicurezza generali per utensili elettrici" incluse e tutte le istruzioni di sicurezza aggiuntive nel presente manuale.**

Il presente manuale contiene informazioni importanti sull'utilizzo e la gestione del dispositivo. La invitiamo a conservare queste istruzioni di utilizzo per successive consultazioni. In caso di trasferimento dell'unità a terzi, dovrà essere ceduto anche il manuale.

**Batteria e caricabatterie non inclusi.**

Le batterie e caricabatterie Maxpack sono disponibili online e nei negozi aderenti.

## 1. Spiegazione dei simboli

I seguenti simboli sono utilizzati nel manuale di istruzioni e sul prodotto:



*Avviso! Per ridurre il rischio di lesioni, l'utente deve leggere le istruzioni del presente manuale.*



*Indica il rischio di lesioni personali, morte o danni all'apparecchio derivante dal mancato rispetto delle istruzioni contenute nel presente manuale.*



*CE è l'abbreviazione di Conformità Europea e ha il significato di "Ai sensi dei regolamenti dell'Unione Europea". Attraverso la marcatura CE, il produttore attesta che il presente utensile elettrico è conforme alle direttive europee vigenti.*



*Non smaltire gli utensili elettrici con i normali rifiuti domestici.*

## 2. Ulteriori avvertenze di sicurezza



Leggere attentamente il presente manuale e utilizzare l'unità attenendosi alle istruzioni in esso contenute.

- La pompa è stata pensata per pompare acqua pulita. Non utilizzare la pompa con acqua salata, liquidi corrosivi, facilmente infiammabili o esplosivi (ad es. benzina, paraffina, diluenti), feci, olio, olio per riscaldamento o prodotti alimentari.
- Non utilizzare la pompa con materiali solidi. Ghiaia, sabbia o materiali simili possono danneggiare la pompa.
- Assicurarsi che la temperatura dell'acqua non sia superiore a 35 °C.
- Non lasciare la pompa incustodita per un lungo periodo di tempo.
- Non sostituire e non riparare il cavo. Non modificare il cavo installando un interruttore o in altro modo.
- Non schiacciare o piegare il cavo in nessun modo. Tenere il cavo lontano dalla pompa in funzione.
- Non utilizzare il cavo per trasportare la pompa.
- In caso di inutilizzo, non appendere la pompa con il cavo.
- Proteggere la pompa dal gelo.
- Non utilizzare la pompa a secco. Durante l'uso, assicurarsi che la pompa sia sempre immersa in acqua.
- Rimuovere la batteria dalla pompa per pulirla o in caso di inutilizzo prolungato.
- Se la pompa o il cavo sono danneggiati, non utilizzare la pompa e richiederne la riparazione da parte di un esperto, oppure contattare il servizio assistenza di Batavia. Non smontare l'unità e non provare a ripararla per conto proprio.
- Trattare l'unità con particolare cura. Non farla cadere su superfici dure e non sottoporla a pressione o ad altre forme di stress meccanico. Tenere l'unità al riparo da condizioni di caldo o freddo estremi.
- Conservare il dispositivo in un ambiente interno fresco e asciutto.

- La pompa non deve essere impiegata in luoghi in cui vi sono persone in acqua.
- Fissare sempre saldamente l'unità di comando.
- Non immergere mai l'unità di comando in acqua.
- Posizionare l'unità di comando all'ombra.
- Non utilizzare mai il prodotto senza il filtro, con filtro sporco oppure con filtro danneggiato.
- Controllare e pulire regolarmente il filtro.
- Tenere sempre chiuso il coperchio dell'unità di comando.

### 3. Operazioni preliminari al primo uso del prodotto

Disimballare la pompa per fusti di acqua piovana e verificare che non abbia subito danni durante il trasporto. Tenere il materiale di imballaggio fuori dalla portata dei bambini. Vi è il rischio di soffocamento!

### 4. Contenuto della confezione

- 1 Pompa dell'acqua
- 1 Unità di comando
- 1 Set di tubi da giardino
- 1 Istruzioni per l'uso

### 5. Destinazione d'uso

- La pompa per fusti di acqua piovana è pensata unicamente per pompare acqua pulita.
- La pompa per fusti serve a pompare acqua da un fusto o un serbatoio di raccolta dell'acqua piovana. È particolarmente adatta per irrigare le piante nei giardini.
- Non utilizzare la pompa con acqua salata, liquidi corrosivi, facilmente infiammabili o esplosivi (ad es. benzina, paraffina, diluenti, ecc.), feci, olio, olio per riscaldamento o prodotti alimentari.
- Questa pompa non è pensata per un uso commerciale o industriale.
- Questa pompa non è adatta per un uso continuo, ad esempio per i corsi d'acqua nei laghetti da giardino.
- L'utilizzo del dispositivo per gli scopi previsti deve sempre avvenire nel

rispetto delle seguenti istruzioni operative. L'eventuale utilizzo al di fuori dei parametri specificati (uso di supporti diversi o applicazione di forze differenti) o l'apporto di eventuali modifiche (riasssemblaggio del dispositivo, impiego di accessori non originali) può causare gravi rischi e costituisce un uso diverso da quello previsto.

### 6. Uso

- 6.1 Posizionare la pompa per fusti di acqua piovana su una superficie piana, e immergerla nella sorgente di alimentazione dell'acqua che si desidera pompare. Assicurarsi che la pompa non possa muoversi durante il funzionamento. Fare attenzione alla massima profondità di immersione. Assicurarsi che l'apertura di aspirazione **(8)** non sia bloccata o ostruita durante l'uso della pompa. Se necessario, posizionare la pompa su un mattone o un oggetto simile.
- 6.2 Aprire la valvola di intercettazione **(1)**.
- 6.3 Inserire la batteria **(6)** nel vano batteria **(5)**.
- 6.4 Per accendere la pompa per fusti di acqua piovana, portare l'interruttore di accensione/spegnimento **(2)**. Per spegnere la pompa, portare l'interruttore.
  - In caso di inutilizzo, rimuovere la batteria dal vano batteria. Premere il pulsante di rilascio sulla batteria ed estrarre la batteria dal vano batteria.
  - Assicurarsi che l'acqua e l'umidità non penetrino nell'unità.
  - Fare attenzione a non aspirare con la pompa particelle più grandi di 0,5 mm.
  - Non trasportare la pompa per fusti di acqua piovana tirando il cavo.
  - Non far funzionare la pompa a secco! Funzionamento a secco significa che non c'è acqua nella pompa.

### 7. Indicatore di capacità della batteria

Il LED acceso indica la capacità della batteria.



## 8. Manutenzione, pulizia, conservazione e trasporto

- Rimuovere la batteria dal vano batteria prima di qualunque intervento di manutenzione o pulizia.
- Utilizzare unicamente un panno umido per pulire il corpo dell'unità. Non utilizzare oggetti metallici o affilati, per evitare di danneggiare le superfici. Non utilizzare sostanze chimiche aggressive o altri prodotti simili.
- La pompa non contiene parti che possono essere riparate dall'utente. Non smontare la pompa e non provare a ripararla per conto proprio. Le riparazioni devono essere eseguite soltanto da un esperto.
- La pompa non richiede ulteriori interventi di manutenzione, oltre alla pulizia del corpo e del filtro. Per pulire il filtro (17), rimuovere il coperchio del filtro (8). Pulire il filtro con acqua pulita e installarlo nuovamente nella pompa per fusti di acqua piovana. (Vedere **Fig. B**).
- È importante ricordare che sabbia, fango o sedimenti sospesi nell'acqua pompata possono influenzare la portata.
- Non trasportare, sollevare o appendere la pompa utilizzando il cavo.
- Prima del magazzinaggio svuotare sempre l'acqua dalla pompa.
- Conservare la pompa in un ambiente asciutto e al riparo da polvere, sporco e gelo. Tenere l'unità fuori dalla portata dei bambini.

## 9. Dati tecnici

Tensione nominale:	18 V CC
Potenza nominale:	80 W
Grado di protezione dell'unità di controllo:	IPX4
Grado di protezione della pompa:	IPX8
Portata massima della pompa:	1800 l/ora
Altezza massima della pompa:	17,5 m
Profondità massima di immersione:	2 m
Dimensioni massime delle particelle:	0,5 mm
Temperatura massima del fluido:	35 °C

## 10. Smaltimento



**Non smaltire gli utensili elettrici con i normali rifiuti domestici.**

L'utensile elettrico viene spedito in una confezione per ridurre i danni dovuti al trasporto.

Questo imballaggio è una materia prima e come tale può o essere riutilizzata o può essere reimpressa nel ciclo delle materie prime. L'utensile elettrico e i relativi accessori sono realizzati in vari materiali come metalli e plastiche. Portare i componenti difettosi a un punto di raccolta dei rifiuti. Chiedete informazioni su questi punti di raccolta al vostro negozio specializzato o Comune.

### 10.1 Batterie

Smaltire le batterie rispettando le norme di protezione ambientale. Contattare le autorità locali per sapere dove si trova il centro di smaltimento batterie più vicino.

Non smaltire le batterie con i rifiuti domestici.

Non smaltire le batterie bruciandole, altrimenti potrebbero esplodere.

## 11. Dichiarazione di conformità CE

Noi sottoscritti **Batavia B.V., Weth. Wassebaliestraat 6d, NL-7951 SN Staphorst, Paesi Bassi**, dichiara, sotto la sua piena responsabilità, che la **pompa dell'acqua numero articolo 7064056, modello BT-RBP002**, soddisfa i requisiti essenziali definiti nella Direttiva europea sulla **Compatibilità Elettromagnetica 2014/30/UE (CEM)**, la **Direttiva 2014/35/CE (Direttiva Bassa Tensione)**, la **Direttiva 2011/65/UE (RoHS)** e relativi emendamenti. Per la valutazione di conformità, sono stati consultati i seguenti standard armonizzati europei:

**EN 60335-1:2012+A11+A13+A1+A14+A2;**

**EN 60335-2-41:2003+A1+A2;**

**EN 62233:2008;**

**AfPS GS 2019:01;**

**EN 55014-1:2017+A11:2020;**

**EN 55014-2:2015;**

**EN IEC 61000-3-2:2019;**

**EN 61000-3-3:2013+A1:2019**

Staphorst, 15 novembre 2021



Meino Seinen, Rappresentante QA  
Batavia B.V., Weth. Wassebaliestraat 6d,  
7951 SM Staphorst, Paesi Bassi

Il prodotto e il manuale dell'utente possono essere soggetti a modifiche. I dati tecnici possono essere modificati senza preavviso.

## Estimado cliente

Familiarícese con el uso adecuado del aparato leyendo todos los capítulos de este manual en el orden en el que se presentan. Conserve estas instrucciones para poder consultarlas con posterioridad.

**¡Lea el documento «Instrucciones generales de seguridad en materia de herramientas eléctricas» adjunto y todas las instrucciones de seguridad adicionales en estas instrucciones de uso!**

Esta manual contiene información importante acerca de cómo operar y manipular el aparato. Conserve estas instrucciones para poder consultarlas con posterioridad. Si le cede el aparato a un tercero, entréguele también este manual.

**¡La batería y el cargador no se incluyen!**

Las baterías y cargadores Maxxpack están disponibles en línea y en las tiendas participantes.

## 1. Explicación de los símbolos

Los símbolos siguientes aparecen en el manual de usuario o en el producto:



*¡Advertencia! Lea el manual de instrucciones para reducir el riesgo de lesiones personales.*



*Indica el riesgo de lesiones personales, muerte o daño de la herramienta en caso de no observar las instrucciones recogidas en este manual.*



*El marcado CE (Conformidad Europea) es indicativo de que se cumple con las normativas de la UE. Con el marcado CE, el fabricante confirma que esta herramienta eléctrica cumple con las directivas europeas aplicables.*



*No deseche las herramientas eléctricas junto a los residuos domésticos.*

## 2. Advertencias de seguridad adicionales



Lea detenidamente este manual y solo use la unidad de conformidad con este.

- La bomba ha sido diseñada para bombear agua limpia. La bomba no está prevista para suministrar agua salada; líquidos corrosivos, inflamables y explosivos (por ejemplo, gasolina, parafina y diluyentes); heces; aceite; aceite de calefacción ni productos alimenticios.
- No utilice la bomba para suministrar sólidos. La grava, la arena y materiales similares pueden dañar la bomba.
- Asegúrese de que la temperatura del agua que desea bombear no exceda los 35 °C.
- No deje la bomba en funcionamiento durante mucho tiempo sin supervisión.
- No reemplace el cable ni trate de repararlo por su cuenta. No está permitido modificar el cable para colocar un interruptor u otro dispositivo similar.
- Evite cualquier atrapamiento del cable, de manera de no doblarlo ni pinzarlo. Mantenga el cable alejado.
- No utilice el cable para transportar la bomba.
- Si no va a utilizar la bomba, no la cuelgue por el cable.
- Proteja la bomba de las heladas.
- Evite que la bomba funcione en vacío. Durante el funcionamiento, siempre mantenga la bomba completamente sumergida en agua.
- Retire la batería de la bomba cuando la vaya a limpiar o si no la va a utilizar durante un periodo prolongado.
- Si se daña la bomba o el cable, suspenda el uso del aparato hasta que un profesional realice la reparación debida o hasta haberse puesto en contacto con el Departamento de Servicio al Cliente de Batavia. No desarme la unidad ni trate de repararla por su cuenta.
- Extreme los cuidados de la unidad. Evite que se caiga sobre cualquier superficie dura y no la someta a presión

ni ninguna otra forma de esfuerzo mecánico. Mantenga la unidad alejada del calor y el frío extremos.

- Guarde el aparato en un lugar cerrado, fresco y seco.
- La bomba no se deberá usar en lugares con personas dentro del agua.
- Fijar siempre la unidad de control firmemente.
- Jamás sumerja en agua la unidad de control.
- Instale la unidad de control en un lugar sombreado.
- Nunca utilice el producto sin el filtro, o estando éste sucio o dañado.
- Controle y limpie el filtro con regularidad.
- Siempre mantenga cerrada la tapa de la unidad de control.

### 3. Antes de usar por primera vez

Desempaque la bomba para barriles de agua de lluvia y compruebe que las piezas no hayan sufrido ningún daño durante el transporte. Mantenga el material de embalaje fuera del alcance de los niños. ¡Dicho material entraña un riesgo de asfixia!

### 4. Contenido del paquete

- 1 Bomba de agua
- 1 Unidad de mando
- 1 Juego de mangueras de jardín
- 1 Manual de instrucciones

### 5. Uso previsto

- La bomba para barriles de agua de lluvia ha sido diseñada para bombear únicamente agua limpia.
- La bomba para barriles de agua de lluvia está prevista para bombear agua desde un barril o un tanque de recogida de agua de lluvia. Resulta particularmente adecuada para regar las plantas de un jardín.
- La bomba no está prevista para suministrar agua salada; líquidos corrosivos, inflamables y explosivos (por ejemplo, gasolina, parafina y diluyentes); heces; aceite; aceite de calefacción ni productos alimenticios.

- Esta bomba no ha sido diseñada con fines comerciales ni industriales.
- La bomba no ha sido diseñada para un funcionamiento continuo, por ejemplo, en tuberías de distribución de estanques de jardín.
- El uso previsto también incluye aquellas aplicaciones recogidas en las instrucciones de utilización. Cualquier otro uso a los especificados (materiales diferentes y fuerza de aplicación) o cualquier modificación (reconstrucción o accesorios no originales) pueden entrañar riesgos importantes, lo que se considera un uso contrario a los fines previstos.

### 6. Utilización

- 6.1 Coloque la bomba para barriles de lluvia sobre una superficie plana dentro del barril de suministro de agua desde la que desea bombear. Asegúrese de que la bomba no se pueda mover mientras está en funcionamiento. Preste atención a la profundidad máxima de inmersión. Siempre asegúrese de que la abertura de succión **(8)** no esté bloqueada ni obstruida durante el funcionamiento. Si fuera necesario, coloque la bomba sobre un ladrillo o algo similar.
- 6.2 Abra la válvula de cierre **(1)**.
- 6.3 Inserte la batería **(6)** en el compartimento previsto **(5)**.
- 6.4 Para poner en marcha la bomba para barriles de agua de lluvia, pulse el interruptor de encendido/apagado **(2)**. Para apagar la bomba, pulse el interruptor.
  - Cuando no esté en uso, retire la batería de su compartimento. Presione el botón de apertura de la batería y tire de ella para extraerla de su compartimento.
  - Asegúrese de que no entre agua ni humedad en la unidad de control.
  - Asegúrese de que ninguna partícula de tamaño superior a 0,5 mm pueda succionarse a través de la bomba.
  - Nunca tire de la bomba para barriles de agua de lluvia por el cable.
  - ¡Evite el funcionamiento en seco de la bomba! Funcionamiento en seco hace

referencia a poner en marcha la bomba sin agua en su carcasa.

## 7. Indicador del nivel de carga de la batería

El led indica el nivel de carga de la batería.

## 8. Mantenimiento, limpieza, almacenamiento y transporte

- Retire la batería del compartimento antes de realizar cualquier tarea de mantenimiento o limpieza.
- Utilice únicamente un paño húmedo para limpiar la carcasa de la unidad. No utilice objetos de metal o puntiagudos para no dañar las superficies. No utilice productos químicos agresivos ni sustancias similares.
- Ninguna de las partes de la bomba está prevista para su reparación por parte del usuario. No desarme la bomba ni trate de repararla por su cuenta. Cualquier reparación debe estar a cargo de un servicio técnico especializado.
- La bomba no requiere ningún mantenimiento, excepto la limpieza de la carcasa y el filtro. Para limpiar el filtro (17), retire la tapa del filtro (8). Limpie el filtro con agua corriente y vuelva a colocarlo en la bomba para barriles de agua de lluvia. (Consulte la **figura B**)
- Tenga en cuenta que la arena, el barro y los sedimentos en suspensión en el agua bombeada pueden afectar el caudal.
- Nunca transporte, levante o cuelgue la bomba mediante el cable.
- Antes de su almacenaje vacíe el agua de la bomba.
- Siempre guarde la bomba en un lugar seco y al resguardo del polvo, la suciedad y las heladas. Guarde la unidad en un lugar fuera del alcance de los niños.

## 9. Datos técnicos

Tensión nominal:	18 VCC
Potencia nominal:	80 W
Grado de protección de la unidad de control:	IPX4
Grado de protección de la bomba:	IPX8
Caudal máx. de la bomba:	1800 l/h
Altura máx. de la bomba:	17,5 m
Profundidad máx. de inmersión:	2 m
Tamaño máx. de partícula:	0,5 mm
Temperatura máx. de los fluidos:	35 °C

## 10. Eliminación



**No deseche las herramientas eléctricas junto a los residuos domésticos.**

El embalaje en el que se envía esta herramienta reduce los daños debidos al transporte.

El material de embalaje en cuestión es una materia prima que se puede reutilizar o reciclar. La herramienta eléctrica y sus accesorios están fabricados con diferentes materiales como metales y plástico. Lleve los componentes defectuosos a un punto de recogida de residuos especiales. Puede consultar con el vendedor o su ayuntamiento al respecto.

### 10.1 Baterías

Piense en el medioambiente al desechar las baterías. Póngase en contacto con las autoridades locales para saber dónde se encuentra el punto de recogida mas cercano para este tipo de residuos.

No deseche las baterías junto a los residuos domésticos.

No elimine las baterías quemándolas, ya que esto entraña un riesgo de explosión.

## 11. Declaración CE de conformidad

Nosotros, **Batavia B.V., con domicilio social en Weth. Wassebaliestraat 6d, NL-7951 SN Staphorst**, declaramos bajo nuestra propia responsabilidad que la **bomba de agua, modelo BT-RBP002, n.º de artículo 7064056**, cumple con los requisitos básicos recogidos en la **Directiva 2014/30/EU del Parlamento Europeo y del Consejo en materia de compatibilidad electromagnética (EMC), la Directiva 2014/35/EU sobre la armonización de las legislaciones de los Estados miembros en materia de comercialización de material eléctrico destinado a utilizarse con determinados límites de tensión y la Directiva 2011/65/EU sobre restricciones a la utilización de determinadas sustancias peligrosas en aparatos eléctricos y electrónicos (también conocida como RoHS)** y sus enmiendas. Para la evaluación del cumplimiento normativo se consultaron las siguientes normas armonizadas:

**EN 60335-1:2012+A11+A13+A14+A2;**

**EN 60335-2-41:2003+A1+A2;**

**EN 62233:2008;**

**AfPS GS 2019:01;**

**EN 55014-1:2017+A11:2020;**

**EN 55014-2:2015;**

**EN IEC 61000-3-2:2019;**

**EN 61000-3-3:2013+A1:2019**

Staphorst, 15 de noviembre de 2021



Meino Seinen, representante de Aseguramiento de la Calidad de Batavia B.V., Weth. Wassebaliestraat 6d, 7951 SM Staphorst, Países Bajos

Tanto el producto como el manual de usuario están sujetos a cambios. Los datos técnicos pueden cambiar sin previo aviso.

## Estimado cliente

Familiarize-se com a utilização adequada do dispositivo através da leitura e cumprimento de cada capítulo deste manual, pela ordem apresentada. Guarde estas instruções de utilização para consulta futura.

**Leia as “Instruções gerais de segurança para ferramentas elétricas” e todas as instruções de segurança adicionais neste manual!**

Este manual contém informações importantes sobre a utilização e manuseamento do dispositivo. Guarde estas instruções de utilização para consulta futura. Entregue-as juntamente com a unidade caso empreste o equipamento a terceiros.

**Bateria e carregador não incluídos!**

As baterias e carregadores Maxxpack estão disponíveis online e nas lojas participantes.

## 1. Explicação dos símbolos

Os seguintes símbolos são utilizados no manual do utilizador ou no produto:



**Aviso!** Para reduzir o risco de lesões, o utilizador deve ler o manual de instruções.



Indica risco de lesões corporais, morte ou danos no equipamento no caso de não observância das instruções neste manual.



"CE" significa "Conformidade Europeia", o que indica "em conformidade com a regulamentação da UE". Com a marcação CE, o fabricante confirma que esta ferramenta elétrica cumpre com as diretivas europeias aplicáveis.



Não elimine as ferramentas elétricas juntamente com os resíduos domésticos.

## 2. Avisos de segurança adicionais



Leia este manual atentamente e utilize a unidade apenas de acordo com as instruções aqui contidas.

- A bomba foi concebida para bombear água limpa. A bomba não se destina a fornecer água salgada, líquidos corrosivos, facilmente inflamáveis ou explosivos (p. ex., combustível, parafina, diluentes), fezes, óleo, óleo de aquecimento ou produtos alimentares.
- Não utilize a bomba para fornecer sólidos. A gravilha, areia ou produtos semelhantes podem danificar a bomba.
- Certifique-se de que a temperatura da água a fornecer não excede os 35 °C.
- Não opere a bomba sem supervisão durante muito tempo.
- Não substitua o cabo e não o repare. Não é permitido modificar o cabo instalando um interruptor ou semelhante.
- Não dobre nem torça o cabo de forma alguma. Mantenha o cabo afastado.
- Não utilize o cabo para mover ou transportar a bomba.
- Se não estiver a ser utilizada, não pendure a bomba pelo seu cabo.
- Proteja a bomba contra o gelo.
- Não permita que a bomba trabalhe em seco. Durante a operação, mantenha sempre a bomba totalmente submersa na água.
- Remova a bateria da bomba se proceder à sua limpeza ou se não a utilizar durante um período prolongado.
- Se a bomba ou o cabo ficarem danificados, não utilize mais a bomba e solicite a sua reparação por um profissional ou contacte o serviço de apoio ao cliente Batavia. Não desmonte a unidade nem tente repará-la sem auxílio.
- Tenha especial cuidado com a unidade. Evite deixar cair a unidade em qualquer superfície dura e não a exponha a pressão nem a qualquer outra forma de stress mecânico. Mantenha a unidade afastada de calor ou frio extremos.
- Guarde o dispositivo num local fresco e seco, no interior.

- A bomba não deve ser usada em locais, nos quais pessoas estejam na água.
- A unidade de comando deve ser sempre firmemente fixada.
- Não mergulhar a unidade de comando na água.
- Posiciona a unidade de comando na sombra.
- O produto não deve jamais ser usado sem o filtro, com o filtro sujo nem com o filtro danificado.
- Verificar e limpar o filtro em intervalos regulares.
- Mantenha a tampa da unidade de comando sempre fechada.

### 3. Antes da primeira utilização

Desembale a bomba de águas pluviais e verifique se alguma peça foi danificada em trânsito. Mantenha os materiais de embalagem fora do alcance das crianças. Risco de asfixia!

### 4. Conteúdo da embalagem

- 1x Bomba de água
- 1x Unidade de comando
- 1x Conjunto de mangueira de jardim
- 1x Instruções de funcionamento

### 5. Utilização prevista

- A bomba de águas pluviais foi concebida apenas para bombear água limpa.
- A bomba de águas pluviais destina-se a bombear água de um coletor ou depósito de recolha de águas pluviais. É particularmente adequado para regar plantas no jardim.
- Não se destina a fornecer água salgada, líquidos corrosivos, facilmente inflamáveis ou explosivos (p. ex., combustível, parafina, diluentes, etc.), fezes, óleo, óleo de aquecimento ou produtos alimentares.
- Esta bomba não se destina a fins comerciais ou industriais.
- A bomba não é adequada para uma operação contínua, p. ex., para cursos de água em lagos de jardim.
- A utilização prevista também inclui uma operação de acordo com as instruções

de funcionamento. Qualquer utilização que ultrapasse estes parâmetros (diferentes suportes, aplicação de força) ou quaisquer alterações (reconstrução, acessórios não originais) pode criar riscos graves, sendo vista como algo contrário à finalidade prevista.

### 6. Operação

- 6.1 Coloque a bomba de águas pluviais numa superfície plana no depósito de água que pretende bombear. Certifique-se de que a bomba não se move durante a utilização. Preste atenção à profundidade máxima de submersão. Certifique-se de que a abertura de sucção **(8)** não se encontra bloqueada nem obstruída durante a utilização. Se necessário, coloque a bomba em cima de um tijolo ou semelhante.
- 6.2 Abra a válvula de corte **(1)**.
- 6.3 Insira a bateria **(6)** no compartimento da bateria **(5)**.
- 6.4 Para ligar a bomba de águas pluviais, empurre o interruptor de ligar/desligar **(2)**. Para desligar a bomba, empurre o interruptor.
  - Quando não estiver a ser usada, retire a bateria do compartimento da bateria. Prima o botão de libertação na bateria e retire a bateria do compartimento.
  - Certifique-se de que a água e humidade não penetram na unidade de controlo.
  - Certifique-se de que a bomba não suga partículas com mais de 0,5 mm, aprox.
  - Nunca puxe a bomba de águas pluviais pelo cabo.
  - Evite ligar a bomba em seco! O funcionamento em seco consiste em operar a bomba sem água na armação.



## 7. Indicador da capacidade da bateria

O LED indica a capacidade da bateria.

## 8. Manutenção, limpeza, armazenamento e transporte

- Retire a bateria do compartimento antes de realizar qualquer tipo de trabalhos de manutenção e limpeza.
- Utilize apenas um pano ligeiramente humedecido para limpar a armação da unidade. Não utilize itens metálicos ou afiados para não danificar as superfícies. Não utilize químicos agressivos ou materiais semelhantes.
- A bomba não contém quaisquer peças que exijam a sua assistência. Não desmonte a bomba nem tente repará-la sem auxílio. As reparações devem ser realizadas apenas por profissionais.
- A bomba não requer qualquer manutenção para além da limpeza da armação e do filtro. Para limpar o filtro **(17)**, remova a tampa do filtro **(8)**. Limpe o filtro com água limpa e fixe novamente o filtro à bomba de águas pluviais. (Ver **Fig. B**).
- Tenha em conta que a areia, lama ou sedimentos suspensos na água bombeada podem afetar a sua taxa de distribuição.
- Nunca segure, levante ou pendure a bomba pelo cabo.
- Sempre esvazia a água da bomba antes do armazenamento.
- Guarde a bomba num local seco, protegido do pó, da sujidade e do gelo. Guarde a unidade fora dos alcances de crianças.

## 9. Dados técnicos

Tensão nominal: . . . . . 18 V CC  
 Potência nominal: . . . . . 80 W  
 Nível de proteção da unidade de controlo: . . . . . IPX4  
 Grau de proteção da bomba: . . . . . IPX8  
 Taxa máx. de bombeamento: . . . . 1800 l/h  
 Altura máx. da bomba: . . . . . 17,5 m  
 Profundidade máx. de submersão: . . . 2 m  
 Tamanho máx. das partículas: . . . . 0,5 mm  
 Temperatura máx. dos fluidos: . . . . 35 °C

## 10. Eliminação



**Não elimine as ferramentas elétricas juntamente com os resíduos domésticos.**

Esta ferramenta elétrica é expedida numa embalagem para minimizar os danos de transporte.

Esta embalagem é uma matéria-prima e, como tal, pode ser reutilizada ou reintroduzida no respetivo ciclo. Esta ferramenta elétrica e os seus acessórios são feitos de vários materiais, tais como metais e plásticos. Leve as peças defeituosas para um ponto de recolha especial. Coloque as suas questões a este respeito numa loja da especialidade ou autoridade local.

### 10.1 Bateria

Pense no ambiente sempre que eliminar baterias. Contacte as autoridades locais para saber a localização da área de eliminação de resíduos mais próxima.

Não elimine as baterias juntamente com os resíduos domésticos.

Não elimine a bateria queimando-a - risco de explosão.

## **11. Declaração de conformidade CE**

Nós, **Batavia B.V., Weth. Wassebaliestraat 6d, NL-7951 SN Staphorst, Países Baixos** declaramos sob a nossa responsabilidade que o produto **Bomba de água, Item n.º 7064056, Modelo n.º BT-RBP002** está de acordo com os requisitos básicos definidos nas Diretivas Europeias **2014/30/UE (relativa à compatibilidade eletromagnética, (CEM)), 2014/35/CE (relativa à harmonização da legislação dos Estados-Membros respeitante à disponibilização no mercado de material elétrico destinado a ser utilizado dentro de certos limites de tensão), 2011/65/UE (relativa à restrição do uso de determinadas substâncias perigosas em equipamentos elétricos e eletrónicos)**, e respetivas alterações. Para a avaliação de conformidade, foram consultadas as seguintes normas harmonizadas:  
**EN 60335-1:2012+A11+A13+A1+A14+A2;**  
**EN 60335-2-41:2003+A1+A2;**  
**EN 62233:2008;**  
**AfPS GS 2019:01;**  
**EN 55014-1:2017+A11:2020;**  
**EN 55014-2:2015;**  
**EN IEC 61000-3-2:2019;**  
**EN 61000-3-3:2013+A1:2019**

Staphorst, 15 de novembro de 2021



Meino Seinen, QA Representative  
Batavia B.V., Weth. Wassebaliestraat 6d,  
7951 SM Staphorst, Países Baixos

O produto e o manual do utilizador podem ser sujeitos a alterações. Os dados técnicos podem ser alterados sem aviso prévio.

## Szanowny Kliencie!

Prosimy o zapoznanie się z prawidłowym użyciem urządzenia poprzez przeczytanie każdego z poniższych rozdziałów instrukcji, w podanej kolejności. Zachować instrukcję obsługi do wykorzystania w przyszłości.

**Prosimy o przeczytanie załączonych „Ogólnych zaleceń dotyczących bezpieczeństwa dla narzędzi zasilanych elektrycznie” oraz dodatkowych zaleceń bezpieczeństwa zawartych w niniejszej instrukcji obsługi!**

Niniejsza instrukcja zawiera najważniejsze informacje dotyczące bezpiecznej obsługi i korzystania z urządzenia. Zachować instrukcję obsługi do wykorzystania w przyszłości. Prosimy o dołączenie instrukcji do urządzenia w przypadku przekazywania urządzenia innej osobie.

**Akumulator i ładowarka nie wchodzą w skład zestawu!**

Akumulatory i ładowarki Maxxpack są dostępne online oraz w sklepach partnerskich.

## 1. Objaśnienie symboli

W instrukcji obsługi lub na produkcie stosowane są następujące symbole:



*Ostrzeżenie! W celu zredukowania ryzyka obrażeń użytkownik musi przeczytać instrukcję obsługi.*



*Wskazuje na zagrożenie zranieniem ciała, utratą życia lub uszkodzeniem narzędzia w przypadku nieprzestrzegania zaleceń zawartych w niniejszej instrukcji.*



*CE jest skrótem od „Conformité Européenne”, co oznacza „Zgodne z przepisami UE”. Za pomocą znaku CE producent potwierdza, że niniejsze elektronarzędzie spełnia wymagania obowiązujących dyrektyw UE.*



*Nie należy utylizować elektronarzędzi z odpadami domowymi.*

## 2. Dodatkowe zalecenia dotyczące bezpieczeństwa



Prosimy o uważne przeczytanie niniejszej instrukcji oraz używanie urządzenia wyłącznie zgodnie z niniejszą instrukcją.

- Pompa jest przeznaczona do pompowania czystej wody. Pompa nie jest przeznaczona do tłoczenia słonej wody, cieczy żrących, łatwopalnych lub wybuchowych (np. benzyny, parafiny, rozcieńczalników), fekalii, oleju, oleju opałowego lub artykułów spożywczych.
- Nie używać pompy do tłoczenia ciał stałych. Żwir, piasek itp. mogą uszkodzić pompę.
- Upewnić się, że temperatura dostarczonej wody nie przekracza 35°C.
- Nie pozostawiać działającej pompy bez nadzoru przez dłuższy czas.
- Nie wymieniać przewodu i nie naprawiać go. Niedozwolone jest modyfikowanie przewodu przez zainstalowanie przełącznika lub podobnego urządzenia.
- W żaden sposób nie ścisnąć ani nie przyginać przewodu. Umieścić przewód w bezpiecznym miejscu.
- Nie używać przewodu do przenoszenia lub transportu pompy.
- Nie wieszać pompy na przewodzie, gdy nie jest używana.
- Chronić pompę przed mrozem.
- Nie dopuścić do pracy pompy na sucho. Pracująca pompa musi być przez cały czas zanurzona w wodzie.
- Wyjąć akumulator z pompy, przed jej czyszczeniem lub jeśli nie będzie używana przez dłuższy czas.
- Jeśli pompa lub przewód ulegną uszkodzeniu, nie należy dalej używać pompy. Zlecić naprawę pompy profesjonalście lub skontaktować się z działem obsługi klienta Batavia. Nie demontować urządzenia ani nie próbować samodzielnie go naprawiać.
- Z urządzeniem należy obchodzić się ostrożnie. Unikać upuszczenia na twarde podłoże i nie wywierać na urządzenie.

dzenie nacisku ani nie poddawać innym obciążeniom mechanicznym. Chronić urządzenie przed ekstremalnie wysoką lub niską temperaturą.

- Przechowywać urządzenie w chłodnym i suchym miejscu wewnątrz budynku.
- Nie wolno stosować pompy w miejscach, gdzie w wodzie są ludzie.
- Jednostkę sterującą należy dobrze umocować.
- Nie wolno w żadnym wypadku zanurzać jednostki sterującej w wodzie.
- Jednostkę sterującą należy umieszczać się w cieniu.
- Wyrobu nie należy użytkować bez filtra; filtr nie może być też ani zanieczyszczony ani uszkodzony.
- Filtr należy systematycznie kontrolować i czyścić.
- Pokrywa jednostki obsługowej powinna być stale zamknięta.

### 3. Przed pierwszym użyciem

Rozpakować pompę do beczki na deszczówkę i sprawdzić wszystkie elementy pod kątem uszkodzeń w czasie transportu. Elementy opakowania należy przechowywać w miejscu niedostępnym dla dzieci. Ryzyko uduszenia!

### 4. Zawartość opakowania

- 1 × Pompa do wody
- 1 × Jednostka sterująca
- 1 × Zestaw węży ogrodowych
- 1 × Instrukcja obsługi

### 5. Przeznaczenie

- Pompa do beczki na deszczówkę jest przeznaczona do pompowania wyłączonej czystej wody.
- Pompa przeznaczona jest do pompowania wody z beczki na deszczówkę lub zbiornika na wodę deszczową. Szczególnie nadaje się do podlewania roślin w ogrodzie.
- Nie jest przeznaczona do tłoczenia słonej wody, cieczy żrących, łatwopalnych lub wybuchowych (np. benzyny, parafiny, rozcieńczalników itp.), fekaliiów,

oleju, oleju opałowego lub artykułów spożywczych.

- Pompa nie jest przeznaczona do celów komercyjnych ani przemysłowych.
- Pompa nie nadaje się do pracy ciągłej, m.in. do cyrkulacji wody w oczkach ogrodowych.
- Użycie zgodne z przeznaczeniem polega również na przestrzeganiu instrukcji obsługi. Jakikolwiek użycie wykraczające poza powyższe zalecenia (cięcie innych materiałów, nadmierny nacisk) lub jakiegokolwiek zmiany (przebudowa, używanie akcesoriów innych niż oryginalne) może prowadzić do poważnych niebezpieczeństw i jest definiowane jako użytkowanie niezgodne z przeznaczeniem.

## 6. Obsługa

- 6.1 Ustawić pompę do wody deszczowej na płaskiej powierzchni w zbiorniku z wodą, z którego będzie pompowana woda. Upewnić się, że podczas pracy pompa nie będzie się poruszać. Zwrócić uwagę na maksymalną głębokość zanurzenia. Podczas obsługi każdorazowo upewniać się, że otwór ssący **(8)** nie jest zablokowany lub niedrożny. Jeśli to konieczne, umieścić pompę na cegle lub podobnym przedmiocie.
- 6.2 Otworzyć zawór odcinający **(1)**.
- 6.3 Umieścić akumulator **(6)** w komorze akumulatora **(5)**.
- 6.4 Aby włączyć pompę do deszczówki, przestawić przełącznik zasilania **(2)**. Aby wyłączyć pompę, przestawić przełącznik.
- Gdy urządzenie nie jest używane, wyjąć akumulator z komory akumulatora. Nacisnąć przycisk zwalniający na akumulatorze i wyciągnąć akumulator z komory.
- Chronić jednostkę sterującą przed wodą i wilgocią.
- Chronić pompę przed zassaniem cząstek większych niż ok. 0,5 mm.
- Nigdy nie ciągnąć pompy do deszczówki za przewód.

- Unikać suchobiegu pompy! Suchobiegu to praca pompy bez wody.

## 7. Wskaźnik stopnia naładowania akumulatora

Dioda LED wskazuje stopień naładowania akumulatora.

## 8. Konserwacja, czyszczenie, przechowywanie i transport

- Wyjąć akumulator z komory przed rozpoczęciem prac konserwacyjnych i czyszczeniem.
- Do czyszczenia obudowy urządzenia używać tylko lekko zwilżonej szmatki. Nie używać metalowych ani ostrych przedmiotów, aby nie uszkodzić powierzchni. Nie używać agresywnych chemikaliów ani podobnych środków.
- Pompa nie zawiera żadnych części, które może naprawić użytkownik. Nie demontować pompy i nie próbować naprawiać jej samodzielnie. Wszelkie naprawy należy zlecać wykwalifikowanemu technikowi.
- Pompa nie wymaga konserwacji, poza czyszczeniem obudowy i filtra. Aby wyczyścić filtr (17), zdejmij pokrywę filtra (8). Wyczyść filtr czystą wodą i ponownie założyć filtr do pompy do beczki na deszczówkę. (Patrz **rys. B**).
- Należy pamiętać, że piasek, błoto lub osady zawieszane w pompowanej wodzie mogą wpływać na wydajność jej pracy.
- Nigdy nie przenosić, nie podnosić ani nie wieszać pompy za przewód.
- Przed przystąpieniem do przechowywania należy usunąć z pompy wodę.
- Pompę należy przechowywać w suchym miejscu, chronionym przed pyłem, zabrudzeniami i mrozem. Urządzenie należy przechowywać w miejscu niedostępnym dla dzieci.

## 9. Dane techniczne

Napięcie znamionowe: . . . . . 18 V, prąd stały  
 Pobierana moc: . . . . . 80 W  
 Stopień ochrony,  
 jednostka sterująca: . . . . . IPX4  
 Stopień ochrony, pompa: . . . . . IPX8  
 Maks. wydajność pompy: . . . . . 1800 l/godz.  
 Maks. wysokość  
 podnoszenia pompy: . . . . . 17,5 m  
 Maks. głębokość zanurzenia: . . . . . 2 m  
 Maks. wielkość cząstki: . . . . . 0,5 mm  
 Maks. temperatura płynu: . . . . . 35 °C

## 10. Utylizacja



**Nie należy utylizować elektronarzędzi z odpadami domowymi.**

Narzędzie z napędem elektrycznym jest dostarczane w opakowaniu celem zredukowania uszkodzeń w czasie transportu.

Opakowanie jest surowcem i jako takie może zostać ponownie użyte lub ponownie przetworzone. Narzędzie z napędem elektrycznym i jego akcesoria wykonane są z różnych materiałów, takich jak metale i tworzywa sztuczne. Uszkodzone elementy należy przekazać do specjalnych punktów gromadzenia odpadów. Informacje o nich można uzyskać w sklepie lub u władz lokalnych.

### 10.1 Akumulatory

Podczas utylizacji akumulatorów brać pod uwagę środowisko naturalne. Aby uzyskać informacje na temat najbliższego punktu zbiórki odpadów, należy skontaktować się z jednostką władz samorządowych.

Nie należy utylizować akumulatorów z odpadami domowymi.

Nie należy utylizować akumulatorów przez spalanie, może to prowadzić do wybuchu.

## 11. Deklaracja zgodności z wymogami UE

Firma **Batavia B.V., Weth. Wassebaliestraat 6d, NL-7951 SN Staphorst, Holandia** oświadcza na własną odpowiedzialność, że produkt **pompa do wody, pozycja nr 7064056, model BT-RBP002** jest zgodny z podstawowymi wymaganiami, które zostały określone w Dyrektywach Parlamentu Europejskiego i Rady: dotyczącej kompatybilności elektromagnetycznej **2014/30/UE (EMC), 2014/35/UE (LVD), 2011/65/UE (RoHS)** oraz poprawkach do nich. W celu oceny zgodności zastosowane zostały następujące normy zharmonizowane:

**EN 60335-1:2012+A11+A13+A1+A14+A2;**

**EN 60335-2-41:2003+A1+A2;**

**EN 62233:2008;**

**AfPS GS 2019:01;**

**EN 55014-1:2017+A11:2020;**

**EN 55014-2:2015;**

**EN IEC 61000-3-2:2019;**

**EN 61000-3-3:2013+A1:2019**

Staphorst, 15 Listopad 2021 r.



Meino Seinen, Przedstawiciel ds. QA  
Batavia B.V., Weth. Wassebaliestraat 6d,  
7951 SM Staphorst, Holandia

Produkt i instrukcja obsługi mogą ulec zmianie. Dane techniczne mogą zostać zmienione bez wcześniejszego powiadomienia.



# ONE BATTERY FOR 30+ TOOLS

## MAXPACK 18V

Cordless collection

# 30+ TOOLS





# BATAVIA

## 2 YEAR WARRANTY

### **This product has got a 2 year warranty**

Dear Client, if for any reason this product is not working, please ensure you contact our Client Service Centre. Ensure you have your original receipt of purchase. This warranty covers all defects in workmanship or materials in this Batavia product for a two year period from the date of purchase. The warranty does not cover any malfunction, or defect resulting from misuse, neglect, alteration, or repair.

### **Dieses Produkt hat 2 Jahre Garantie**

Sehr geehrter Kunde, unsere Produkte unterliegen einer strengen Qualitätskontrolle. Sollte dieses Gerät nicht einwandfrei sein, so wenden Sie sich bitte immer zuerst an unseren Kunden-Service. Bitte bewahren Sie unbedingt den Kaufbeleg auf. Die Garantieleistung gilt nur für Material-oder Fabrikationsfehler. Ausgeschlossen sind Mängel die durch häufigen Gebrauch, missbräuchlicher und unsachgemäßer Behandlung oder Gewalteinwirkung verursacht worden sind.


### **Ce produit a 2 ans de garantie**

Cher client, Si pour une raison quelconque, ce produit ne fonctionne pas, veuillez contacter notre Centre de service après-vente. Conservez le bon d'achat original. Cette garantie couvre tous les défauts de matériau et de main d'œuvre constatés sur ce produit Batavia pendant une période de deux ans à compter de la date d'achat. Les défauts de fonctionnement et autres résultant d'abus ou de mauvais emploi, de négligence, de modifications ou réparations non autorisées sont exclus de la garantie.

### **Dit product heeft 2 jaar garantie**


Geachte klant, onze producten ondergaan een streng kwaliteitscontrole proces. Wanneer dit product niet correct functioneert, wend u zich alstublieft altijd eerst tot onze klantenservice. Bewaar altijd uw aankoopbewijs. De garantieservice is alleen van toepassing op materiaal- of productiefouten. Uitgesloten zijn gebreken veroorzaakt door intensief gebruik, misbruik en incorrecte behandeling of extern geweld.

**Deutschland – Kundenservice** – Montag bis Freitag von 9 bis 17 Uhr

 **01805 937 832\***

**Other European countries – Customer Services /  
Autres pays d'Europe – Service clientèle /  
Overige landen Europa – Klantenservice**

Monday till Friday from 8 am until 4 pm / Lundi jusqu'à Vendredi  
de 9 – 17 heure / Maandag t/m vrijdag van 9 tot 17 uur

 **00800 664 774 00**



\*Nur €0,14 /Minute aus dem dt. Festnetz,  
max. €0,42/Minute aus den Mobilfunknetzen

**Model: BT-RBP002**  
**Item-No.: 7064056**  
**www.bataviapower.com**  
**info@batavia.eu**

# BATAVIA

## 2 YEAR WARRANTY

### Questo prodotto è garantito per 2 anni

Gentile Cliente, se per una qualche ragione il prodotto non funziona, La invitiamo a mettersi in contatto con il nostro Centro Assistenza Clienti. Si accerti di avere la ricevuta originale dell'acquisto. La garanzia copre tutti i difetti di fabbricazione o di materiale in questo prodotto Batavia per un periodo di 2 anni dalla data di acquisto. La garanzia non copre malfunzionamenti o difetti derivanti da uso inappropriato, improprio, da modifiche o riparazioni.

### Este producto tiene dos años de garantía

Estimado cliente: si por cualquier razón este producto no funciona, póngase en contacto con nuestro Centro de Atención al Cliente. Asegúrese de tener a mano la factura de compra original. Esta garantía cubre todos los defectos de mano de obra o materiales de este producto de Batavia por un periodo de dos años a partir de la fecha de compra. La garantía no cubre ningún mal funcionamiento o defectos resultantes del mal uso, negligencia, alteración o reparación.


### Este produto tem uma garantia de 2 anos

Estimado Cliente, se, por qualquer motivo, este produto não estiver a funcionar devidamente, contacte o nosso Centro de Apoio ao Cliente. Certifique-se de que possui a prova de compra original. Esta garantia cobre todos os defeitos de fabrico ou materiais do produto Batavia durante um período de dois anos, a contar da data de compra. A garantia não cobre quaisquer avarias ou defeitos resultantes de um uso indevido, negligência, modificações ou reparações.

### Produkt posiada 2-letnią gwarancję.


Szanowny Kliencie! Jeśli z jakiegokolwiek powodu niniejszy produkt nie działa, prosimy skontaktować się z naszym Centrum obsługi serwisowej. Upewnij się, że posiadasz oryginalny dowód zakupu. Niniejsza gwarancja obejmuje wszystkie wady produkcyjne i materiałowe w produktach Batavia przez okres dwóch lat od daty zakupu. Gwarancja nie obejmuje żadnych usterek lub uszkodzeń wynikających z nieprawidłowego użycia, zaniedbania, modyfikacji lub naprawy.

**Deutschland – Kundenservice** – Montag bis Freitag von 9 bis 17 Uhr

 **01805 937 832\***

**Other European countries – Customer Services /  
Autres pays d'Europe – Service clientèle /  
Overige landen Europa – Klantenservice**

Monday till Friday from 8 am until 4 pm / Lundi jusqu'à Vendredi  
de 9 – 17 heure / Maandag t/m vrijdag van 9 tot 17 uur

 **00800 664 774 00**



\*Nur €0,14 /Minute aus dem dt. Festnetz,  
max. €0,42/Minute aus den Mobilfunknetzen

**Model: BT-RBP002**  
**Item-No.: 7064056**  
**www.bataviapower.com**  
**info@batavia.eu**

7064056/0