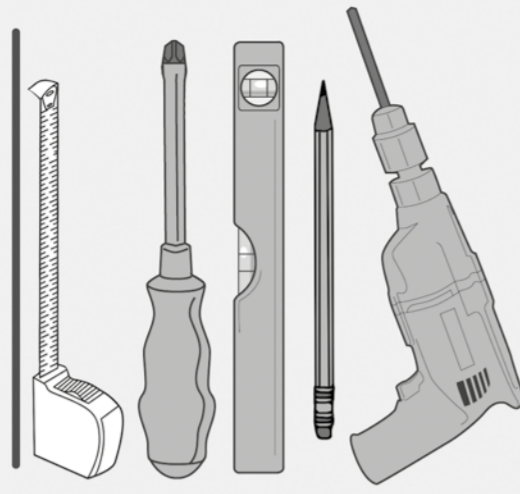
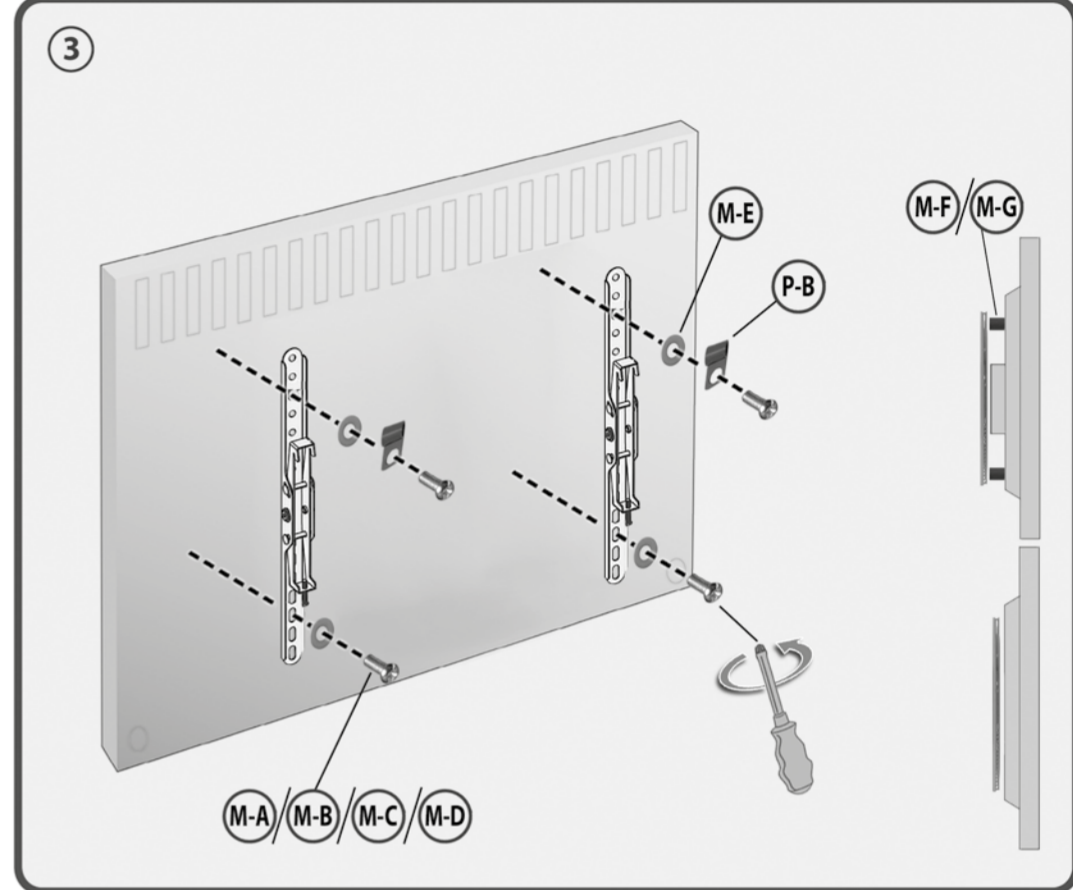
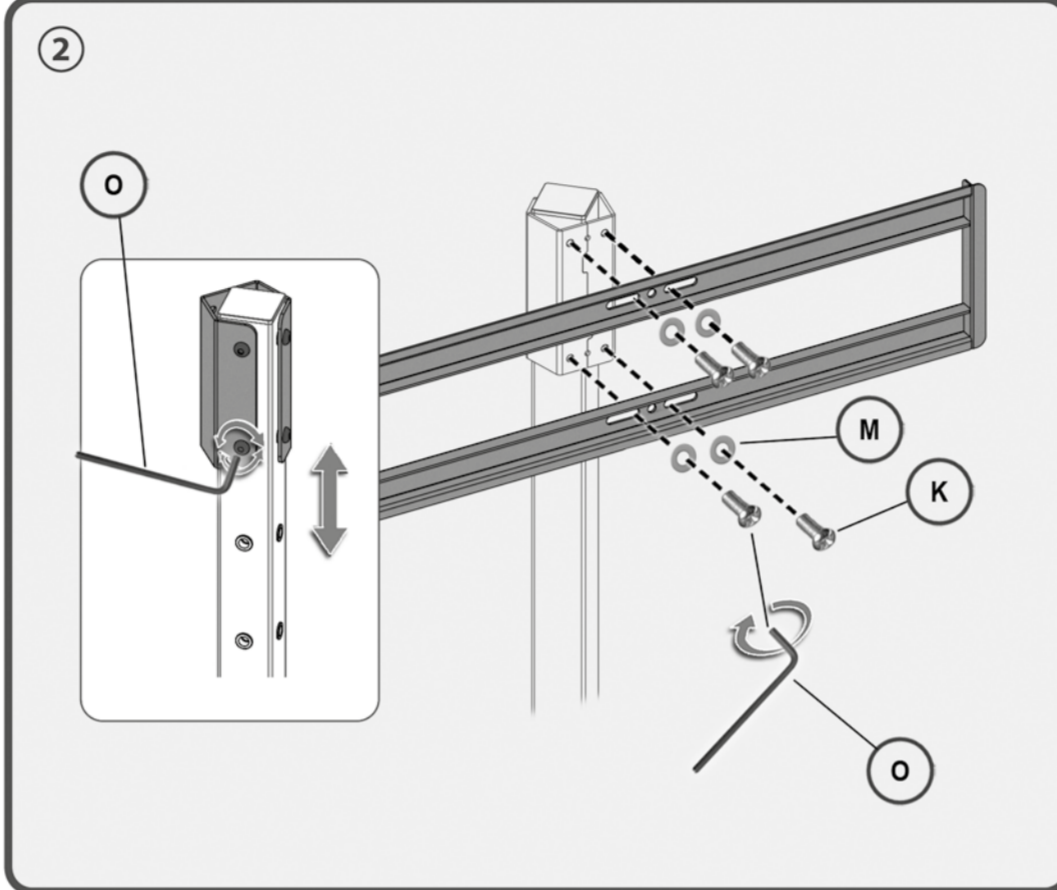
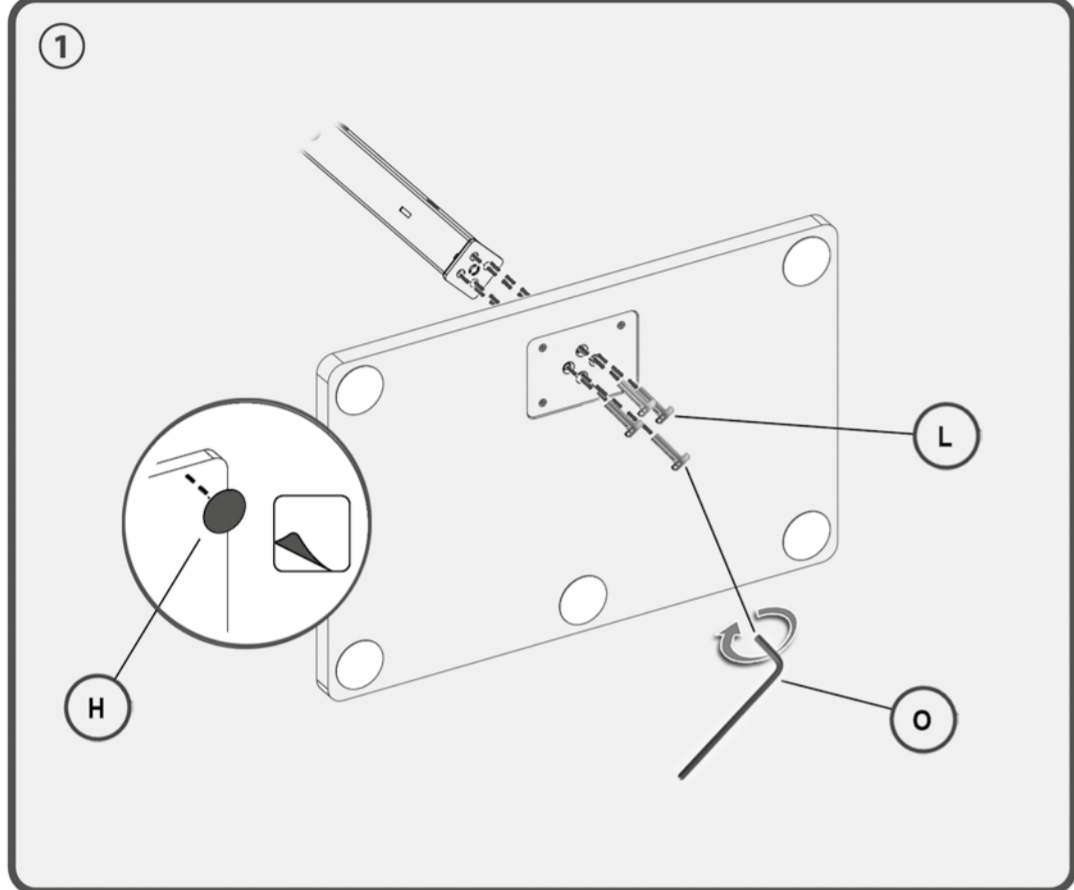


HP 119 L

Standfuß für
Flachbildschirme
Pedestal for Flat Screens



M-A M6x14 (x4)	M-E D8 (x4)	H H (x5)	L M8x40 (x4)	P-D (x2)
M-B M8x16 (x4)	M-F (x4)	I (x1)	M D8 (x4)	P-E (x1)
M-C M6x30 (x4)	M-G (x4)	J M6x10 (x4)	N 4mm (x1)	P-B (x2)
M-D M8x35 (x4)	G (x2)	K M8x20 (x6)	O 5mm (x1)	P-C (x1)
				P-A (x1)
				P-F (x1)
				P-G (x2)



Montageanleitung
 Instructions de montage
 Οδηγία συναρμολόγησης
 Instrucciones de montaje
 Návod pro montáž
 Montajsaunusohje
 Asennusohje
 Monteringsvejledning
 Montážna inštrukcia
 Instrukcija za montažu
 Istruzioni di uso

HP 119 L

