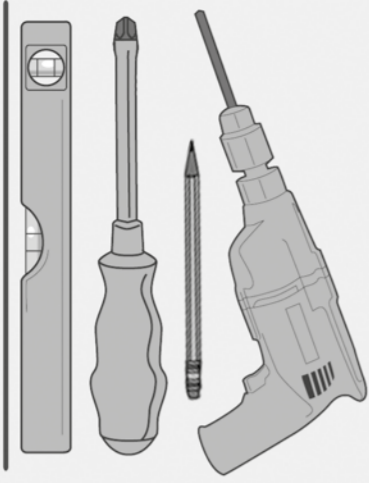









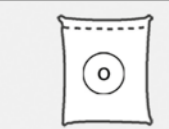



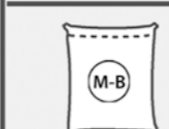







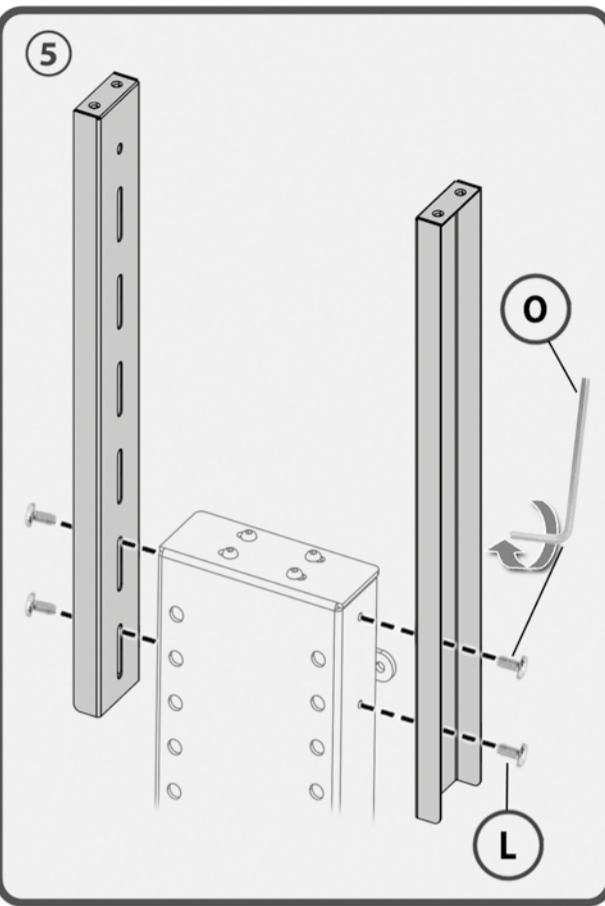
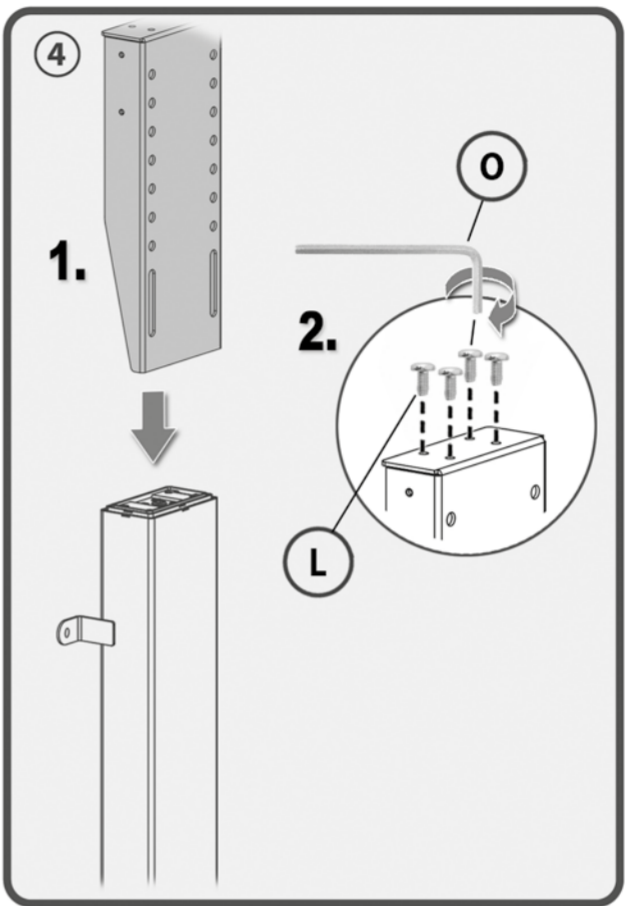
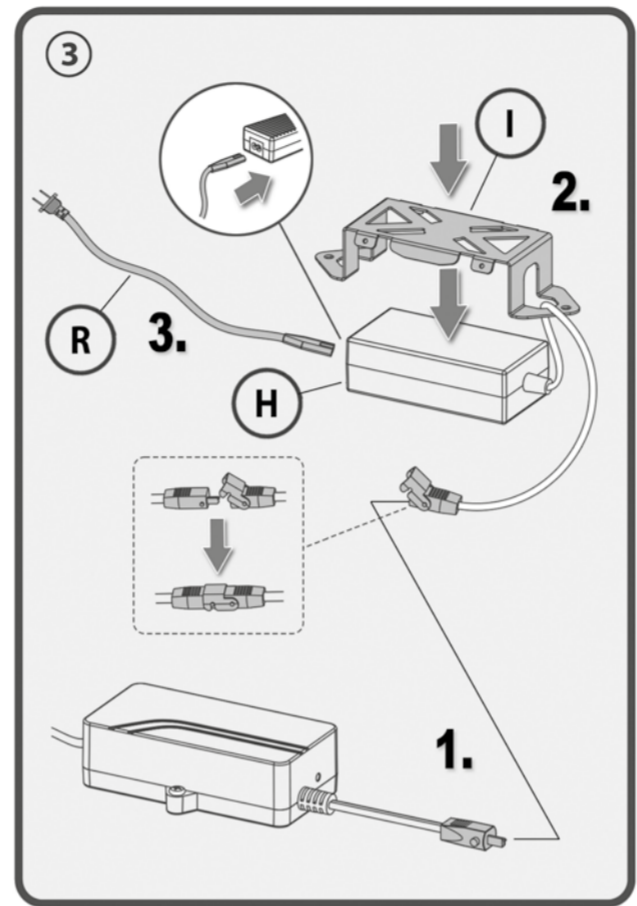
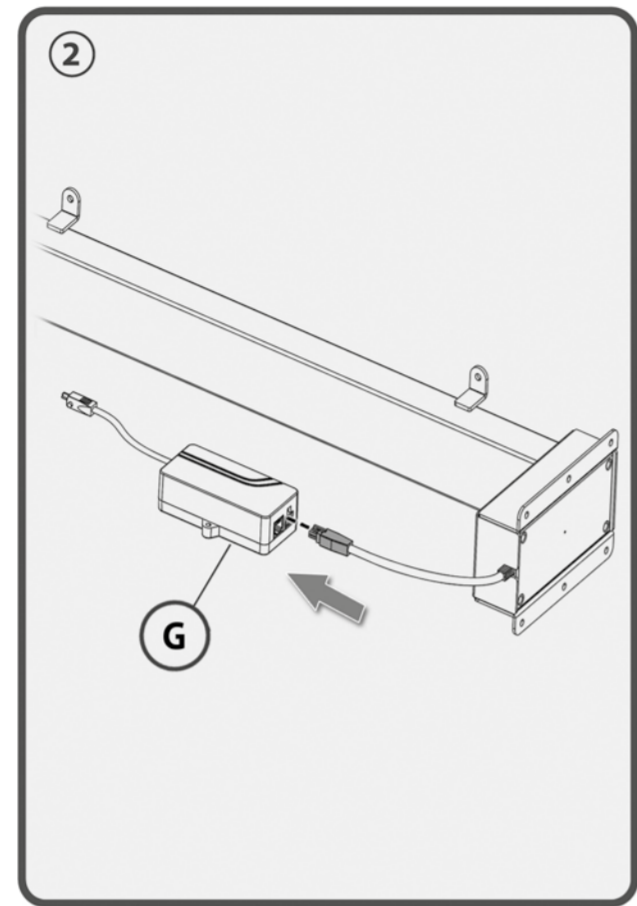
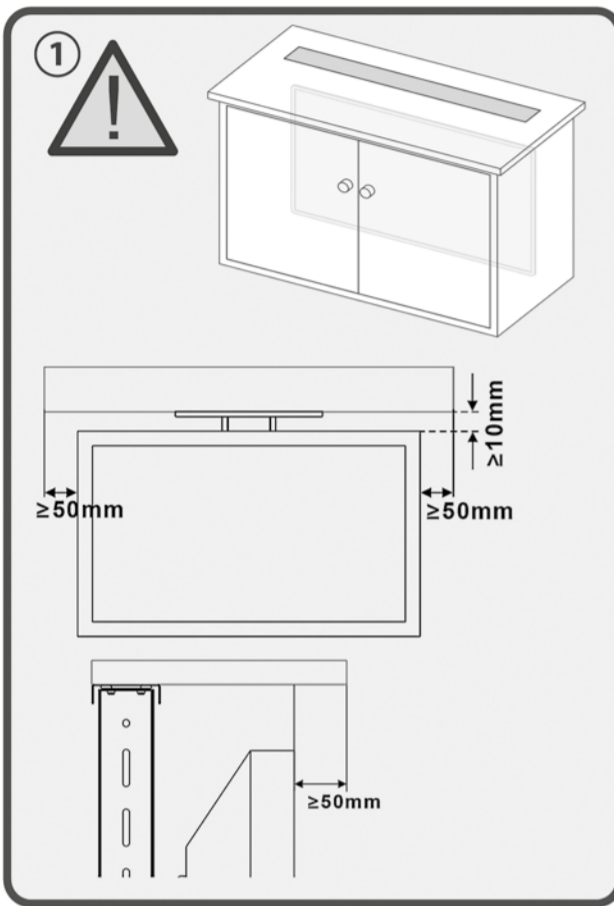
HP 63 AL

Motorisierter TV Einbaulift zum integrieren in Möbel

Motorized Monitor lift stand for installation in furnitures.



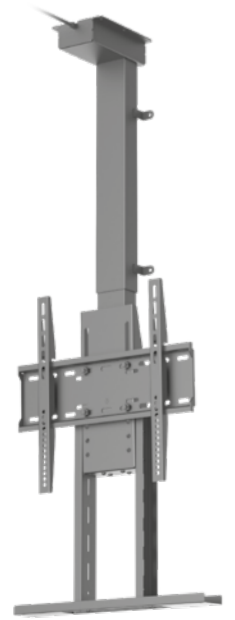
 (x1)	 (x1)	 (x1)	 ST5.5x16 (x16)	 ST4.2x20 (x2)	 M6x12 (x12)	 M10x20 (x4)	 (x4)	 4mm (x1)	 6mm (x1)
 (x1)	 (x1)	 M6x14 (x4)	 M8x16 (x4)	 M6x30(x4)	 M8x35 (x4)	 (x4)	 (x4)	 (x4)	



Montageanleitung
 Assembly Instructions

Montážná příručka
 Instrucciones de montaje
 Návod pro montáž
 Montierungsanleitung
 Montageanvisning
 Οδηγία συναρμολόγησης
 Instruccions de montaje
 Asemnăușo
 Paigaldusjuhise
 Montázs instrukcja
 Montierungsanleitung
 Istruzioni d'uso

HP 63 AL



my wall®
 mount accessories

Motorisierter TV Einbaulift zum integrieren in Möbel
 Motorized Monitor lift stand for installation in furniture

