

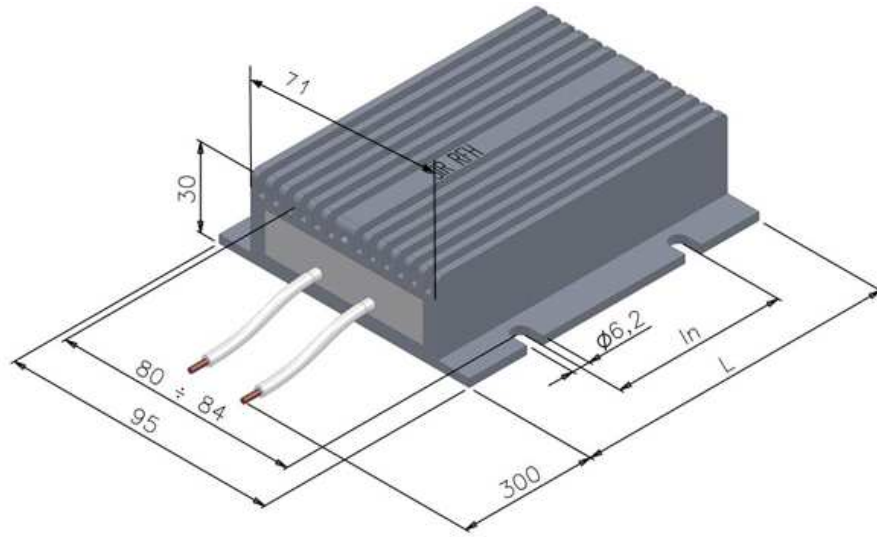


RESISTENZE A FILO AVVOLTO IN CASSA DI ALLUMINIO
 ALUMINIUM HOUSED POWER WIREWOUND RESISTOR
 TIPO/TYPE
 RFH 350–RFH 500–RFH 750–RFH 1100–RFH 1200

- FD 590010
 - Revision 16 12/09/2023
 - FD issue 20/04/1995
-
- Designed
F. Giuliani PG
 - Approved
C. Mortella RT

THIS DOCUMENT IS SUBJECT TO CHANGE WITHOUT NOTICE

sheet 1 of 4



	RFH 350	RFH 500	RFH 750	RFH 1100	RFH 1200
L±2	110 mm	160 mm	220 mm	320 mm	420 mm
l _n ±1,5	60 mm	110 mm	140 mm	240 mm	340 mm
Weight	0,460 kg	0,600 kg	0,860 kg	1,260 kg	1,670 kg

Protection grade	STANDARD version IP 65 impiego esterno/outdoor use STANDARD light version IP 55 impiego interno/indoor use ("I" type) SPECIAL IP 66 applicazioni speciali/special application ("S" type)				
Cable type/length	-High Temp 2,5 mm ² – L=300 mm – Spark Test Voltage 4,5 kV (for <~5 Ω 4,0 mm ²) -(standard) -UL AWG 12 – L=300 mm – Spark Test Voltage 6 kV (for <~5 Ω AWG 11) - (alternative)				

S.I.R. Società Italiana Resistor
 Società a Socio Unico
 I-27053 Castellanza – Via Isonzo, 13
 Tel. +39 0331.504828–Fax +39 0331.504565

1. DESCRIZIONE
 Il resistore S.I.R. tipo RFH è un componente elettronico ad alte prestazioni alloggiato in un contenitore di alluminio con un grado di protezione ambientale elevato (IP65/IP66/IP55). Eccelle per rigidità dielettrica, dissipazione di energia e resistenza a impulsi adiabatici intensi, garantendo affidabilità in caso di cicli di carico pesanti.
 Le applicazioni comprendono la frenatura dinamica, i circuiti snubber, gli inverter e la limitazione della carica dei condensatori. I resistori RFH sono dotati di dissipatore di calore integrato e sono disponibili nei modelli per applicazioni interne (/I) e speciali/ferroviarie (/S). Offrono una potenza nominale eccezionalmente elevata, mantenendo un design compatto e isolato con speciali materiali inorganici, che consentono di resistere a temperature superiori a 400°C senza subire danni. I resistori RFH sono essenziali per le applicazioni ad alta potenza e ad alta affidabilità in diversi settori industriali.

DESCRIPTION
The S.I.R. type RFH resistor is a high-performance electronic component housed in an aluminium case with strong environmental protection (IP65/IP66/IP55). It excels in dielectric strength, energy dissipation and resistance to intense adiabatic pulses, ensuring reliability under heavy load cycles.
Applications include dynamic braking, snubber circuits, inverters, and capacitor charge limiting. RFH resistors feature integrated heat sink and come in indoor (/I) and special/railway (/S) models. They offer exceptionally high nominal power while maintaining a compact, insulated design using special inorganic materials, allowing them to withstand temperatures exceeding 400°C without damage. RFH resistors are essential for high-power and high-reliability applications across various industries.

Campo di temperatura di funzionamento -40 ÷ 40°C Intervallo di temperatura di stoccaggio -40 ÷ 80°C Riduzione di potenza sopra 40°C ambiente 5% di P _R Riduzione di potenza sopra 2000 m s.l.m., 10% ogni 1000m fino a 5000 m s.l.m.	Operating temperature range -40 ÷ 40°C Storage temperature range -40 ÷ 80°C Power derating over 40°C ambient 5% of P _R Power derating above 2000 m asl, 10% per 1000m up to 5000 m asl.
Se non diversamente specificato, tolleranze applicabili (dimensioni generali/forma) ISO 2768-1/-2 classe c/L.	Unless otherwise specified, applicable tolerances (general dimensions/shape) ISO 2768-1/-2 class c/L.





RESISTENZE A FILO AVVOLTO IN CASSA DI ALLUMINIO
 ALUMINIUM HOUSED POWER WIREWOUND RESISTOR
 TIPO/TYPE
 RFH 350–RFH 500–RFH 750–RFH 1100–RFH 1200

- FD 590010
- Revision 16 12/09/2023
- FD issue 20/04/1995
- Designed F. Giuliani PG
- Approved C. Mortella RT

THIS DOCUMENT IS SUBJECT TO CHANGE WITHOUT NOTICE

sheet 2 of 4

2. CARATTERISTICHE ELETTRICHE/ELECTRIC CHARACTERISTICS

Type	RFH 350	RFH 500	RFH 750	RFH 1100	RFH 1200
Power rating (P _R)	330 W	410 W	700 W	1000 W	1350 W
Max surface temp. @ P _R @20°C	310 °C	320 °C	330 °C	335 °C	390 °C
Pulse Load @40°C, duty 5 sec, cycle 120 sec.	≤50 Ohm	~10,0P _R	>50 Ohm	~6,5P _R	
Pulse Load @40°C, duty 10 sec, cycle 120 sec.		~5,0P _R		~3,5P _R	
Pulse Load @40°C, duty 20 sec, cycle 120 sec.		~2,8P _R		~2,2P _R	
Pulse Load @40°C, duty 40 sec, cycle 120 sec.		~1,7P _R		~1,4P _R	
Resistance range (*)	0,5 Ω ±1,0 kΩ	0,5 Ω ±1,0 kΩ	0,5 Ω ±1,0 kΩ	0,5 Ω ±1,0 kΩ	40 Ω ±300 Ω
Voltage limit (see note)	(P x R) ^{0,5}				
Dielectric Strength @50Hz x 60sec (**)	4000 Vrms	4000 Vrms	4000 Vrms	4000 Vrms	4000 Vrms
Insulation resistance in dry condition @1000 Vdc x 60 sec <u>for outdoor model</u>	>250 M Ω	>250 M Ω	>250 M Ω	>250 M Ω	>250 M Ω
Insulation resistance in dry condition @1000 Vdc x 60 sec <u>for indoor model</u>	>100 M Ω	>100 M Ω	>100 M Ω	>100 M Ω	>100 M Ω
Time constant	~ 6,54 min	~ 6,22 min	~ 5,95 min	~ 6,19 min	~ 6,71 min
Time to reach the steady state	~ 30 min	~ 36 min	~ 36 min	~ 27 min	~ 30 min
Thermal Capacity	~ 405 J/K	~ 528 J/K	~ 757 J/K	~ 1109 J/K	~ 1469 J/K
Thermal Resistance @20°C	~0,97 K/W	~0,71 K/W	~0,47 K/W	~0,34 K/W	~0,27 K/W
Specific power	~0,61 W/cm ²	~0,53 W/cm ²	~0,67 W/cm ²	~0,66 W/cm ²	~0,68 W/cm ²
Absorbed energy @250 K ΔT	102000 J	132000 J	189200 J	278000 J	368000 J

3. ACCESSORI OPZIONALI

- Thermo-switch tipo Klixon (modello RFHC) +L cavo 400 mm (entrambi i cavi di alimentazione e klixon)
- Termostato con faston (modello RFHT)
- Cavi con tensione nominale e/o tensione di prova di isolamento superiori (su richiesta)
- Pannelli metallici anteriori e posteriori avvitati con pressacavi in ottone nichelato PG7 (modello RFH/S).
- Lunghezza cavo fuori standard (su richiesta), max 3 m
- (*) La gamma dei valori resistivi indicata è quella standard, valori > 1000 Ω possono essere valutati su richiesta.
- (**) La tenuta dielettrica indicata è quella standard, valori > 4000 V possono essere valutati su richiesta.

OPTIONAL DEVICES

- Thermo-switch Klixon type (RFHC type) +L cable 400 mm (both power and klaxon cables)
- Thermostat faston type (RFHT type)
- Cables with higher Rating voltage and/or Insulation test voltage (upon request)
- Screwed front and rear metal panels with nickel plated brass cable glands PG7 (RFH/S type).
- Cable length out of standard (on request), max 3 m
- (*) The range of resistive values shown is standard, values > 1000 Ω can be evaluated on request.
- (**) The indicated dielectric strength is standard, values > 4000 V can be evaluated upon request.

4. MARCATURA

- Marchio SIR, serie, tipo, valore ohmico, data di produzione (Settimana/anno), tolleranza.

MARKING

- SIR Trademark, series, type, Ohmic value, date of manufacturing (week/year), tolerance.

5. Conforme con ROHS 3 (UE 2015/863) e REACH (Regolamento CE 1907/2006) e versioni precedenti.

Compliant to ROHS 3 (EU 2015/863) and REACH (CE Regulation 1907/2006) and previous releases.

6. INSTALLAZIONE

- Il montaggio corretto è orizzontale con dissipatore verso l'alto, il montaggio verticale è ammissibile, con l'accortezza di posizionare i cavi sul lato inferiore.
- Installare lontano da materiale infiammabile per garantire la sicurezza antincendio.
- Il modello /I per applicazioni indoor è da utilizzarsi in ambienti industriali chiusi, privi di umidità e di condensa.
- Il modello /S per applicazioni speciali e ferroviarie, ha un grado di protezione IP66 e l'uso addizionale di pressacavi PG7 IP68, migliora il ulteriormente il grado di protezione.

INSTALLATION

- RFH resistors should be mounted horizontally with the heat sink facing upwards, although vertical mounting is permissible with attention to cable positioning.
- Install RFH resistors away from flammable materials to ensure fire safety.
- The /I model is intended for indoor use in closed industrial environments that are dry and free from condensation.
- The /S model, designed for special and railway applications, boasts an IP66 degree of protection. Furthermore, using IP68 PG7 cable glands can enhance its protection levels.



S.I.R. Società Italiana Resistor
 Società a Socio Unico
 I-21053 Castellanza - Via Isonzo, 13
 Tel. +39 0331.504828-Fax +39 0331.504566





RESISTENZE A FILO AVVOLTO IN CASSA DI ALLUMINIO
 ALUMINIUM HOUSED POWER WIREWOUND RESISTOR
 TIPO/TYPE
 RFH 350–RFH 500–RFH 750–RFH 1100–RFH 1200

- FD 590010
 - Revision 16 12/09/2023
 - FD issue 20/04/1995
-
- Designed
F. Giuliani PG
 - Approved
C. Mortella RT

THIS DOCUMENT IS SUBJECT TO CHANGE WITHOUT NOTICE

sheet 3 of 4



STANDARD SHAPE IP 65
 Uso esterno/outdoor use



STANDARD SHAPE (Light) IP 55
 uso interno/indoor use ("I")



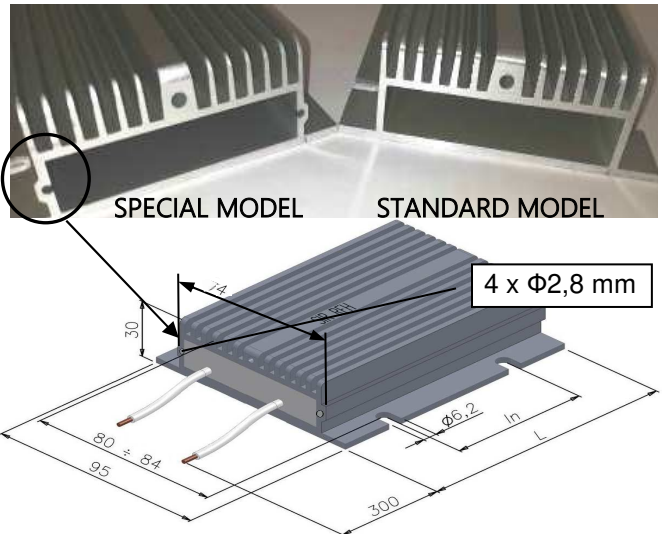
SPECIAL IP 66
 speciali/special ("S")



I modelli RFH 350-500-750-1100-1200 speciali hanno la custodia leggermente modificata per l'aggiunta sulle superfici laterali di due rigonfiamenti longitudinali per consentire l'alloggiamento delle viti di serraggio per il fissaggio delle testate metalliche per l'aumento del grado di protezione per impieghi speciali (IP66, settore ferroviario, pressacavi, etc. solo se richiesto dal Cliente). La modifica introdotta non influisce sulle prestazioni termiche, in quanto realizzata senza alterare il profilo geometrico esterno, come visibile per confronto delle 2 sezioni.

I punti di fissaggio delle resistenze e gli ingombri esterni rimangono inalterati, ma il range trasversale dei punti di fissaggio ad asola è leggermente inferiore (82-84 mm contro 80-84 mm), per la presenza dei rigonfiamenti longitudinali.

Special models in the 350-500-750-1100-1200 range have been updated with two longitudinal bulges on their side surfaces. These bulges serve as attachment points for tightening screws to secure metal heads, enhancing the degree of protection, especially for specialized applications like achieving an IP66 rating and railway sector use. Importantly, this modification does not affect the resistor's thermal performance, as it retains the same external geometric profile. While the fixing points and external dimensions remain unchanged, the transversal range of the buttonhole fixing points is slightly reduced (82-84 mm instead of 80-84 mm) due to the presence of these longitudinal bulges.



S.I.R. Società Italiana Resistor
 Società a Socio Unico
 I-27053 Castellanza – Via Isonzo, 13
 Tel. +39 0331.504828–Fax +39 0331.504565

La massima tensione di lavoro deve sempre essere inferiore alla tensione limite massima, coerentemente con la classe di isolamento di 4,0kV. Pertanto la potenza applicabile deve essere sempre valutata in funzione del valore Ohmico e della tensione limite. Elevati valori Ohmici e potenze (nei range di fattibilità) possono far eccedere la tensione di lavoro oltre a quella limite o addirittura eccedere la classe di isolamento del prodotto.

I resistori possono resistere ad elevati sovraccarichi durante un relativo breve istante (on-time). Durante il sovraccarico il materiale attivo raggiunge la massima temperatura. Durante la pausa (off-time) l'energia è rilasciata nell'aria. Il ciclo è il tempo on-time più l'off-time ed è qui considerato 120 secondi. Per altri cicli di carico o per applicazioni continuative particolarmente gravose, per favore consultare il supporto tecnico di SIR.

La Potenza nominale continuativa, P_R , è stata misurata in condizioni di laboratorio con resistore in condizioni di scambio termico ottimali.

Il livello di energia e la potenza nominale dipendono dai valori ohmici, con valori medio-bassi che massimizzano questi attributi. Valori ohmici più elevati richiedono riduzioni proporzionali. Si consiglia di consultare l'assistenza tecnica SIR per applicazioni specifiche o continue ad alta sollecitazione.

Ensure that the maximum working voltage of the resistor remains below the specified maximum limit voltage, in line with the 4.0kV insulation class. Evaluate the appropriate power rating by considering both the Ohmic value and the limit voltage. Be cautious with high Ohmic values and power ratings within the feasible ranges, as they may cause the working voltage to exceed the limit voltage or surpass the product's insulation class.

RFH resistors can handle short-term high overloads (on-time), which heat the active material to its maximum temperature. During the resistor's off-time, stored energy is released into the surrounding air. The complete cycle, including on-time and off-time, is typically 120 seconds. For different cycle loads or continuous high-stress applications, it's advisable to consult SIR technical support.

Continuous power rating (PR) is determined under controlled conditions with optimal heat exchange.

The energy level and rated power depend on ohmic values, with lower to medium values maximizing these attributes. Higher ohmic values require proportional reductions. It is advisable to consult SIR technical support for specific or continuous high-stress applications.





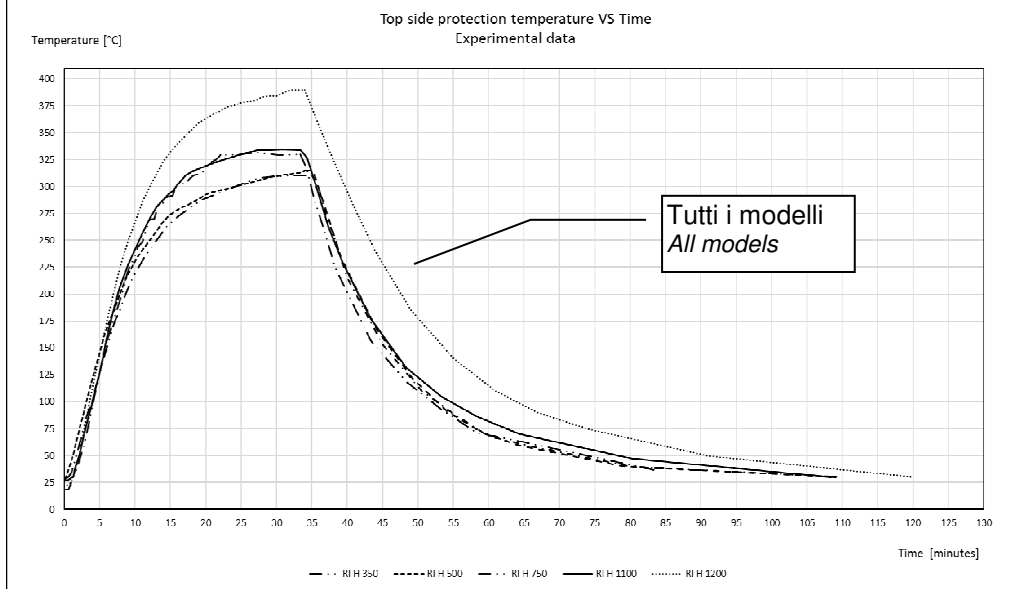
RESISTENZE A FILO AVVOLTO IN CASSA DI ALLUMINIO
 ALUMINIUM HOUSED POWER WIREWOUND RESISTOR
 TIPO/TYPE
 RFH 350–RFH 500–RFH 750–RFH 1100–RFH 1200

- FD 590010
 - Revision 16 12/09/2023
 - FD issue 20/04/1995
-
- Designed F. Giuliani PG
 - Approved C. Mortella RT

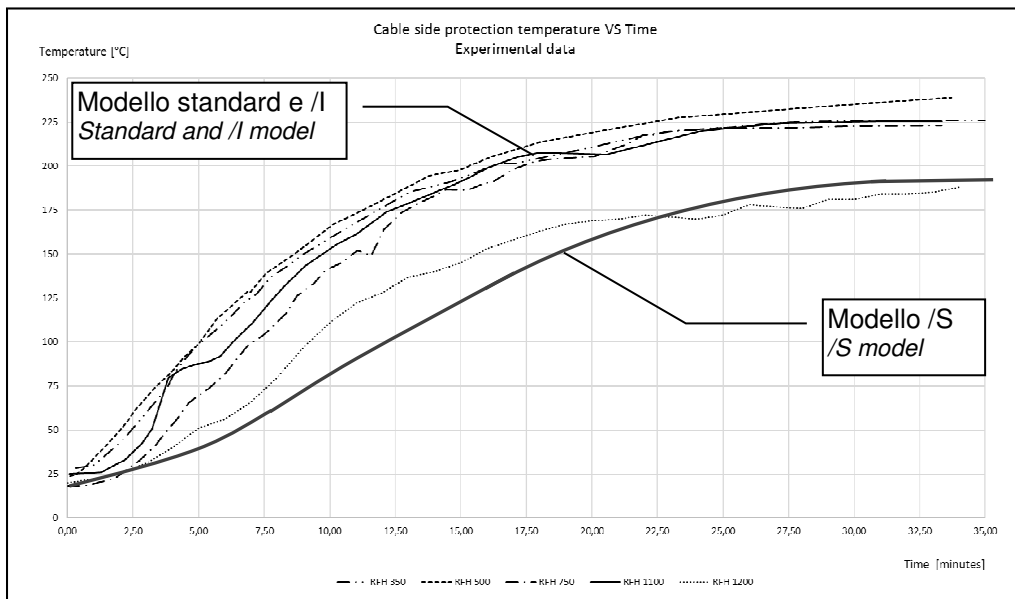
THIS DOCUMENT IS SUBJECT TO CHANGE WITHOUT NOTICE

sheet 4 of 4

7. TEMPERATURA SUPERFICIALE SUPERIORE-TEMPO ALLA POTENZA NOMINALE
 TOP SURFACE TEMPERATURE-TIME AT RATING POWER



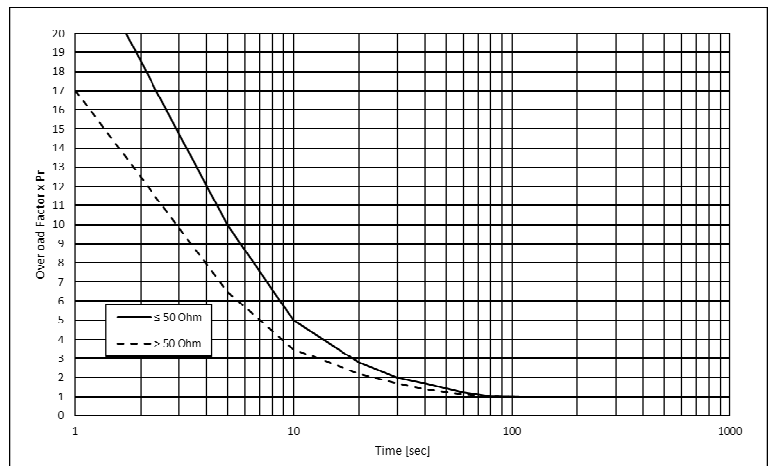
8. TEMPERATURA SUPERFICIALE LATO CAVI-TEMPO ALLA POTENZA NOMINALE
 CABLE SIDE SURFACE TEMPERATURE-TIME AT RATING POWER



9. FATTORE DI SOVRACCARICO IN FUNZIONE DEL TEMPO
 OVERLOAD FACTOR VS TIME

La curva mostra la capacità di sovraccarico in percentuale della potenza nominale per carichi impulsivi di data durata con un tempo di ciclo di 120 secondi.

The curve shows the overload capability as percentage of the nominal power for pulse loads at given duration with a cycle time of 120 seconds.



S.I.R. Società Italiana Resistor
 Società a Socio Unico
 I-21053 Castellanza – Via Isonzo, 13
 Tel. +39 0331.504828–Fax +39 0331.504565

