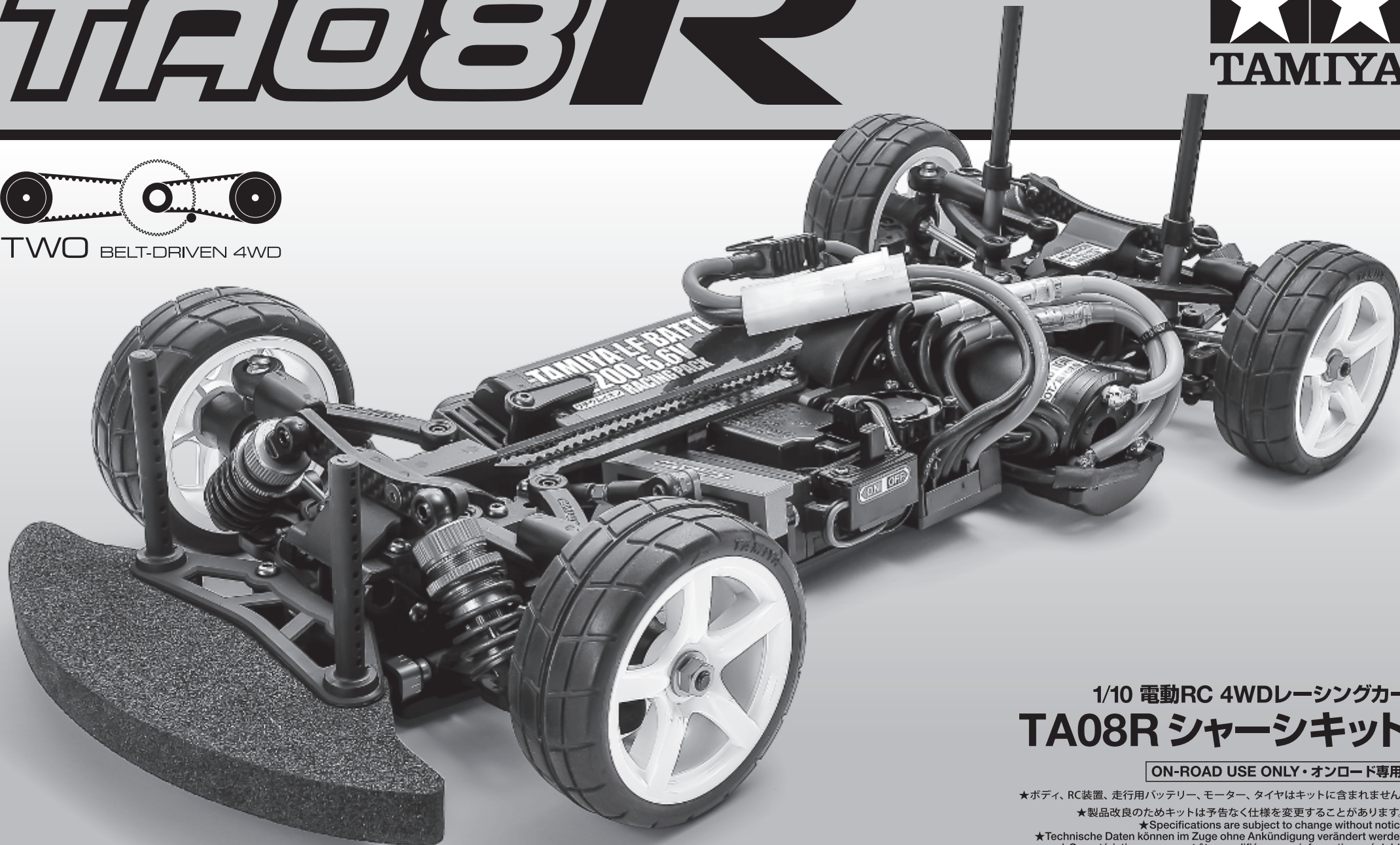


1/10 SCALE RADIO CONTROL 4WD HIGH PERFORMANCE RACING CAR

TA08R CHASSIS KIT



TWO BELT-DRIVEN 4WD



1/10 電動RC 4WDレーシングカー TA08R シャーシキット

ON-ROAD USE ONLY・オンロード専用

- ★ボディ、RC装置、走行用バッテリー、モーター、タイヤはキットに含まれません。
- ★製品改良のためキットは予告なく仕様を変更することがあります。
- ★Specifications are subject to change without notice.
- ★Technische Daten können im Zuge ohne Ankündigung verändert werden.
- ★Caractéristiques pouvant être modifiées sans information préalable.

TA08R CHASSIS KIT

●小学生や組み立てになれない方は、
模型にくわいの方にお手伝いをお願いしてください。

組み立てる前に用意する物 ITEMS REQUIRED ERFORDERLICHES ZUBEHÖR OUTILLAGE NECESSAIRE

《ラジオコントロールメカ》

このRCカーには、2チャンネルプロポ、小型受信機、小型ESC (ブラシレスモーター用)、ロープロファイルサーボをご使用ください。他社製品を使用した場合、それによって生じた不具合につきましては保証いたしかねますのでご了承願います。
★取り扱いについては、それぞれの説明書をご覧ください。

《走行用モーター・ピニオンギヤ》

★キットにはモーターは含まれていません。ブラシレスモーターをご用意ください。25ページを参考に最適なギヤ比のとれるモーター、ピニオンギヤを選択してください。

《走行用バッテリー・充電器》

このキットにはタミヤバッテリーをお薦めします。専用充電器とともにご用意ください。

RADIO CONTROL UNIT

2-channel R/C unit plus brushless electronic speed controller and low-profile servo is required for this model.
★Read and follow instructions supplied with R/C unit.

MOTOR AND PINION GEAR

★This kit is designed to use a brushless motor.
★This kit does not include motor. Choose separately available electric motor and pinion gear to achieve gear ratio chosen on page 25 of this manual.

POWER SOURCE

This kit is designed to use a Tamiya battery pack. Charge battery according to manual supplied with battery.

FERNSTEUER-EINHEIT

Für dieses Modell wird eine übliche 2-Kanal RC-Einheit mit einem elektronischen Fahrregler für Brushlessmotoren und ein flaches Lenkservo benötigt.
★Lesen und befolgen Sie die der RC-Einheit beiliegende Anleitung.

MOTOR UND MOTORRITZEL

★Dieser Bausatz ist für einen Brushless-Motor vorgesehen.
★Dieser Bausatz enthält keinen Motor. Wählen Sie einen getrennt erhältlichen Elektromotor und ein Ritzel für die gewählte Übersetzung gemäß Seite 25 dieses Handbuchs.

STROMQUELLE

Für diesen Bausatz benötigt man den Tamiya Akkupack. Den Akku gemäß Anweisung aufladen.

ENSEMBLE DE RADIOCOMMANDE

Ce modèle nécessite un ensemble de radiocommande 2 voies, un variateur de vitesse électronique brushless et un servo taille basse.

★Lire et suivre les instructions fournies avec l'ensemble R/C.

MOTEUR ET PIGNON MOTEUR

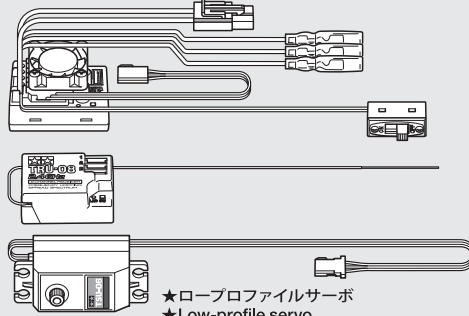
★Ce kit est conçu pour fonctionner avec un moteur brushless.
★Ce kit n'inclut pas le moteur. Se procurer séparément un moteur et un pignon pour obtenir un des rapports de transmission spécifiés page 25 de ce manuel.

ALIMENTATION

Ce modèle peut être alimenté par un pack d'accus Tamiya. Charger le pack selon les indications du manuel du pack et du chargeur.

タミヤRC周辺機器 (プロポ / ESC / 受信機 / サーボ)

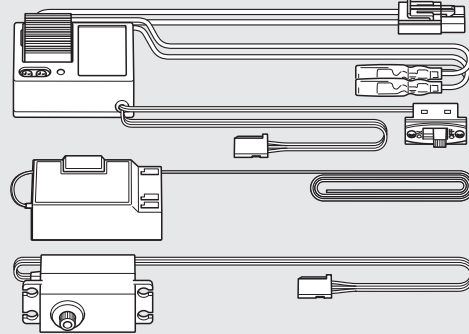
Tamiya R/C equipment (transmitter/ESC/receiver/servo)
Tamiya R/C Ausstattung (Sender/Fahrregler/Empfänger und Servo)
Equipment RC Tamiya (émetteur/variateur/récepteur/servo)
(※ESCはエレクトロニクススピードコントローラーの略です。)



- ★ロープロファイルサーボ
- ★Low-profile servo
- ★Flaches Servo
- ★Servo extra-plat

ESC付き2チャンネルプロポ

2-channel R/C unit with electronic speed controller
2-Kanal RC-Einheit mit elektronischem Fahrregler
Ensemble R/C 2 voies avec variateur électronique



《使用できるサーボの大きさ》

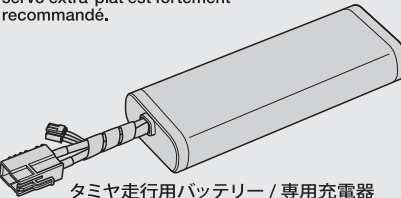
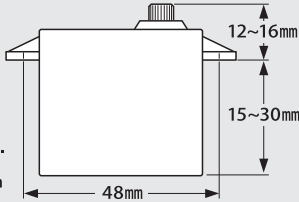
Suitable servo size
Grösse der Servos
Dimensions max des servos

★標準型サーボも搭載可能ですが、ロープロファイルサーボをご用意ください

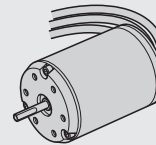
★While standard size servos are compatible, a low-profile servo is strongly recommended.

★Obwohl Servos in Standardgröße passen, wird ein flaches Servo sehr empfohlen.

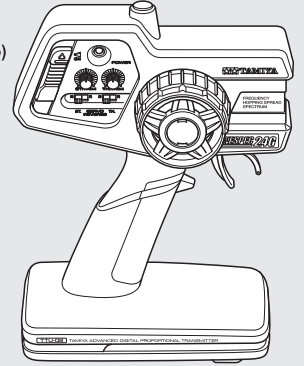
★Bien que les servos de taille standard soient compatibles, un servo extra-plat est fortement recommandé.



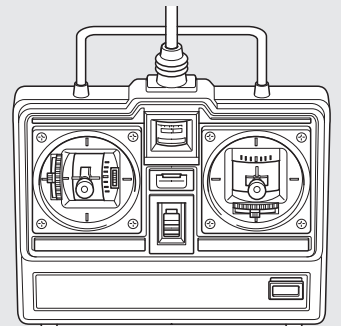
タミヤ走行用バッテリー / 専用充電器
Tamiya battery pack / compatible charger
Tamiya Akkupack / geeignetes Ladegerät
Pack d'accus Tamiya / chargeur compatible



ブラシレスモーター (取付穴6コ)
Brushless motor (6 screw holes)
Brushless-Motor
(sechs Schraubgewinde)
Moteur brushless
(6 trous de fixation)



- ★小型サイズのESC、受信機をお勧めします。
- ★Small ESC and receiver are recommended.
- ★Fahrregler und Empfänger kleiner Größe werden empfohlen.
- ★Récepteur et variateur électronique de petite taille recommandés.



《タイヤ》

キットにはタイヤは含まれていません。走行場所に合わせてご用意ください。

TIRES

This kit does not include tires.

REIFEN

In diesem Bausatz sind nicht enthalten: Reifen.

PNEUS

Ce kit n'inclut pas de pneus.

《走行用ボディ》

1/10電動カー用ボディパーツセットを別にお買い求めください。

BODY

Purchase separately sold Tamiya 1/10 scale R/C body parts set.

KAROSSERIE

Tamiya Karosseriset Maßstab 1/10 separat erhältlich.

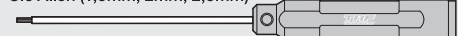
CARROSSERIE

Se procurer séparément une carrosserie échelle 1:10 Tamiya.

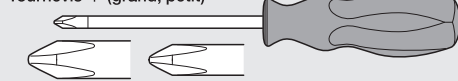
《用意する工具》

RECOMMENDED TOOLS BENÖTIGTE WERKZEUGE OUTILLAGE

六角レンチ (1.5mm, 2mm, 2.5mm)
Hex wrench (1.5mm, 2mm, 2.5mm)
Imbusschlüssel (1,5mm, 2mm, 2,5mm)
Clé Allen (1,5mm, 2mm, 2,5mm)

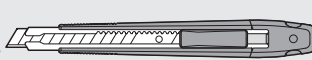


+ドライバー (大, 小)
+ Screwdriver (large, small)
+ Schraubenzieher (groß, klein)
Tournevis + (grand, petit)



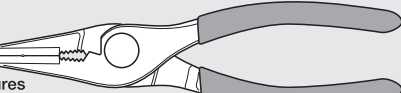
クラフトナイフ

Modeling knife
Modellbaumesser
Couteau de modéliste



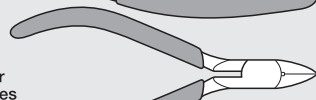
ノンスクラッチ ラジオペンチ

Non-scratch long nose pliers
Flachzange
mit Kunststoffeinsätzen
Pincés à bécns longs anti-griffures



ニッパー

Side cutters
Seitenschneider
Pincés coupantes



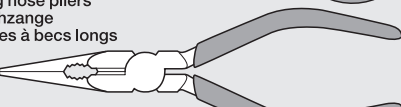
はさみ

Scissors
Schere
Ciseaux



ラジオペンチ

Long nose pliers
Flachzange
Pincés à bécns longs



ピンセット

Tweezers
Pinzette
Précelles



瞬間接着剤 (タイヤ用)

CA Cement (for Rubber Tires)
CA-Kleber (Für Gummireifen)
Colle cyanoacrylate
(pour pneus caoutchouc)



ピンバイス (ドリル刃1mm)

Pin vise (1mm drill bit)
Schraubstock (1mm Spiralbohrer)
Outil à percer (1mm de diamètre)



★この他に、ヤスリ、ウエス、ノギス、Eリングセッターがあると便利です。

★A file, soft cloth, caliper and E-ring tool will also assist in construction.

★Beim Zusammenbau können eine Feile, ein weiches Tuch, ein Meßschieber und ein E-Ring-Abzieher hilfreich sein.

★Une lime, un chiffon, un pied à coulisse et un outil à circlip seront également utiles.



●組み立てる前に説明図を必ずお読みください。また、保護者の方もお読みください。



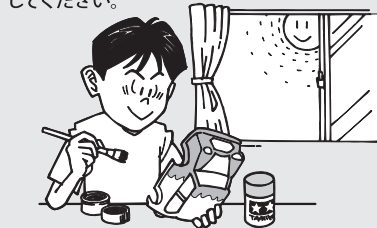
●小さなお子様のいる場所での工作はおやめください。小さな部品やビニール袋を口に入れたりする危険があります。



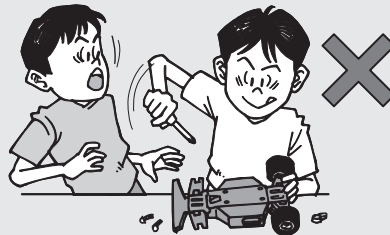
●小学生やうまく組み立てられない方は、保護者の方やRCカーに詳しい方にお手伝いをお願いしてください。



●工具で固い物を切らないでください。刃が折れるなどの危険があります。



●色を塗る時や、接着剤を使う場合は必ず窓を開けて換気に注意してください。



●組み立てる時はまわりに注意してください。また、工具を振り回すようなことはやめてください。

CAUTION

- Read carefully and fully understand the instructions before commencing assembly. A supervising adult should also read the instructions if a child assembles the model.
- When assembling this kit, tools including knives are used. Extra care should be taken to avoid personal injury.
- Read and follow the instructions supplied with paints and/or cement, if used (not included in kit).
- Keep out of reach of small children. Children must not be allowed to put any parts in their mouths or pull vinyl bags over their heads.

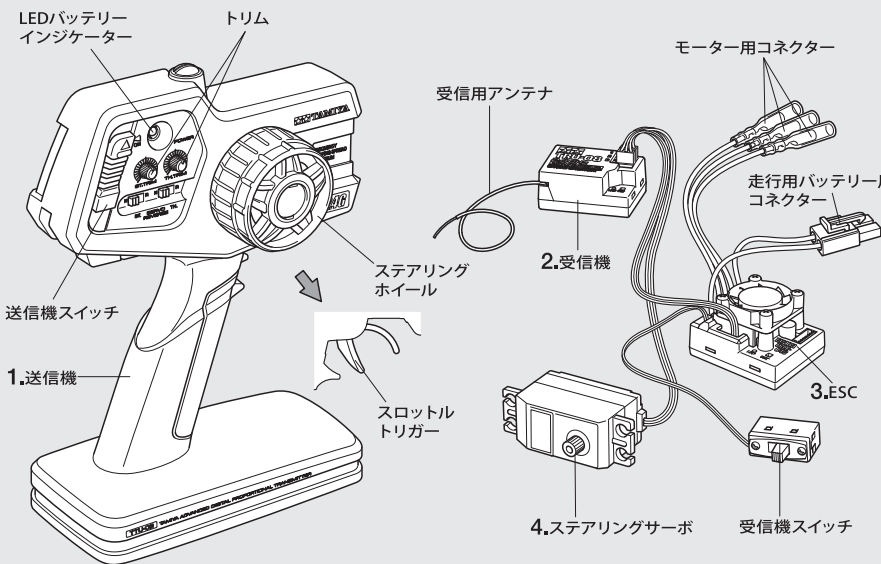
VORSICHT

- Bevor Sie mit dem Zusammenbau beginnen, sollten Sie alle Anweisungen gelesen und verstanden haben. Falls ein Kind das Modell zusammenbaut, sollte ein beaufsichtigender Erwachsener die Bauanleitung ebenfalls gelesen haben.
- Beim Zusammenbau dieses Bausatzes werden Werkzeuge einschließlich Messer verwendet. Zur Vermeidung von Verletzungen ist besondere Vorsicht angebracht.
- Wenn Sie Farben und/oder Kleber verwenden (nicht im Bausatz enthalten), beachten und befolgen Sie die dort beiliegenden Anweisungen.
- Bausatz von kleinen Kindern fernhalten. Kindern darf keine Möglichkeit gegeben werden, irgendwelche Teile in den Mund zu nehmen oder sich Plastiktüten über den Kopf zu ziehen.

PRECAUTIONS

- Bien lire et assimiler les instructions avant de commencer l'assemblage. La construction du modèle par un enfant doit s'effectuer sous la surveillance d'un adulte.
- L'assemblage de ce kit requiert de l'outillage, en particulier des couteaux de modélisme. Manier les outils avec précaution pour éviter toute blessure.
- Lire et suivre les instructions d'utilisation des peintures et ou de la colle, si utilisées (non incluses dans le kit).
- Garder hors de portée des enfants en bas âge. Ne pas laisser les enfants mettre en bouche ou sucer les pièces, ou passer un sachet vinyl sur la tête.

《タミヤRC 周辺機器》TAMIYA R/C EQUIPMENT



《2チャンネルロボの名称》

- 送信機=コントロールボックスとなるもので、ステアリング、スロットルの操作を電波信号に変えて発信します。
●ステアリングホイール、スロットルトリガー=ステアリングホイールでステアリングサーボを、スロットルトリガーでESC(スピードコントローラー)をコントロールします。
- 受信機=送信機からの電波を受け、それをESC(スピードコントローラー)やサーボにつたえます。
- ESC(スピードコントローラー)=受信機が受けた電波信号を電氣的な信号に変え、車のスピードをコントロールします。
- ステアリングサーボ=受信機が受けた電波信号を機械的な動きに変え、ハンドルを切ります。

COMPOSITION OF 2 CHANNEL R/C UNIT

- Transmitter: Serves as control box. Steering wheel/stick and throttle trigger/stick movements are transformed into radio signals which are transmitted through the antenna.
- Receiver: Accepts signals from the transmitter and converts them into pulses that operate the model's servo and speed controller.
- Electronic speed controller: Accepts signals received from the receiver and controls the current going to the motor.
- Steering servo: Transforms signals received from the receiver into mechanical movements.

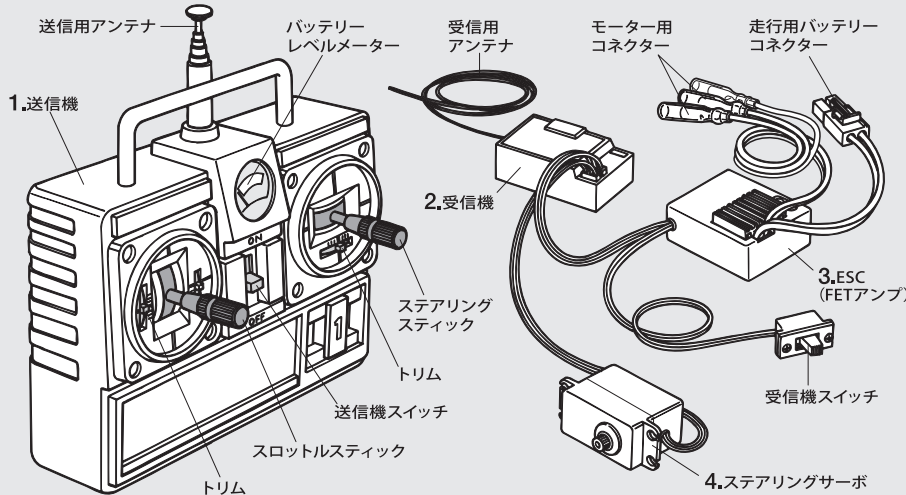
ZUSAMMENSTELLUNG DER 2-KANAL RC-EINHEIT

- Sender: Dient als Steuergerät. Lenkrad/-knüppel- und Gaszuggriff/-knüppelbewegungen werden in Funksignale umgewandelt und über die Antenne ausgesendet.
●Lenkrad und Gaszuggriff: Setzt die Servos in Bewegung, welche das Auto lenken und Gas geben.
- Empfänger: Der Empfänger nimmt die Signale des Senders auf und wandelt sie in Steuerimpulse für das Lenkservo und den Fahrregler um.
- Elektronischer Fahrregler: Erhält Steuersignale vom Empfänger und regelt den zum Motor fließenden Strom.
- Lenkservo: Wandelt die vom Empfänger kommenden Lenksignale in mechanische Bewegung um.

COMPOSITION D'UN ENSEMBLE R/C 2 VOIES

- Emetteur: sert de boîtier de commande. Les actions sur le manche de direction/volant ou sur le manche de gaz/gâchette sont converties en signaux radio transmis par le biais de l'antenne.
●Volant/Gâchette: permettent de contrôler respectivement la direction et le régime moteur du modèle.
- Récepteur: capte les signaux de l'émetteur, les convertit en impulsions et contrôle les mouvements du(des) servo(s) et le variateur électronique de vitesse.
- Variateur électronique de vitesse: reçoit un signal du récepteur et régule la quantité de courant alimentant le moteur.
- Servo de direction: convertit les signaux émanant du récepteur en mouvements mécaniques.

《スティックタイプ送信機》STICK TYPE TRANSMITTER





作る前になら
お読みください。
Read before assembly.
Erst lesen - dann bauen.
Lire avant assemblage.

★組み立てに入る前に説明図を最後までよく見て、全体の流れをつかんでください。
★お買い求めの際、また組み立ての前には必ず内容をお確かめください。万一不良部品、不足部品などありました場合には、お買い求めの販売店にご相談ください。
★小さなビス、ナット類が多く、よく似た形の部品もあります。図をよく見てゆっくり確実に組んでください。金具部品は少し多目に入っています。予備として使ってください。

このマークはグリスを塗る部分に指示しました。必ず、グリスアップして、組みこんでください。

★Study the instructions thoroughly before assembly.
★There are many small screws, nuts and similar parts. Assemble them carefully referring to the drawings. To prevent trouble and finish the model with good performance, it is necessary to assemble each step exactly as shown.

Apply grease to the places shown by this mark.
Apply grease first, then assemble.

★Vor Baubeginn die Bauanleitung genau durchlesen.
★Viele kleine Schrauben und Muttern etc. müssen genau der Anleitung nach eingebaut werden. Exaktes Bauen bringt ein gutes Modell mit bester Leistung.

Stellen mit diesem Zeichen erst fetten, dann zusammenbauen.

★Assimilez les instructions parfaitement avant l'assemblage.
★Il y a beaucoup de petites vis, d'écrous et de pièces similaires. Les assembler soigneusement en se référant aux dessins. Pour éviter les erreurs suivre les stades du montage dans l'ordre indiqué.
Graisser les endroits indiqués par ce symbole.
Graisser d'abord, assembler ensuite.

※の部品はキットには含まれていません。
Parts marked ※ are not in kit.
Teile mit ※ sind im Bausatz nicht enthalten.
Les pièces marquées ※ ne sont pas incluses dans le kit.

A 1~7
袋詰Aを使用します
BAG A / BEUTEL A / SACHET A

2

4×8mmホロービス
Screw
Schraube
Vis
MA4 ×2

3×8mmホロービス
Screw
Schraube
Vis
MA5 ×2

7mmキングピンボール
King pin ball
Lager des
Achsschenkelbolzens
Rotule
MA7 ×2

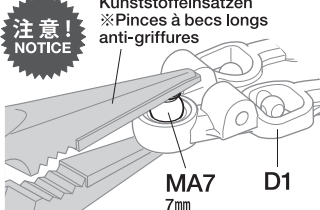
5.5×0.5mm
スペーサー (白)
Spacer (white)
Distanzring (Weiss)
Entretoise (blanche)
MA9 ×4

5.5×2.0mmスペーサー
Spacer
Distanzring
Entretoise
MA10 ×2

3×5×0.2mmシム
Shim
Scheibe
Cale
MA12 ×2

3×43mmシャフト
Shaft
Achse
Axe
MA13 ×2

※ノンスクラッチ ラジオペンチ
※Non-scratch long nose pliers
※Flachzange mit
Kunststoffeinsätzen
※Pincés à becs longs
anti-griffures



★傷をつけないように押し込みます。
★Push in, taking care not to damage.
★Einschnappen. Keine Beschädigungen erzeugen.
★Enchâsser, en veillant à ne pas endommager.

3

3×6mm六角皿ビス
Screw
Schraube
Vis
MA3 ×6

ステアリングポスト
Steering post
Lenkungspfosten
Colonne de direction
MA15 ×2

MA18 ×1
セパレートサスマウント A-a
Separate suspension mount A-a
Getrennte Aufhängungs-Befestigung A-a
Support de suspension séparé A-a

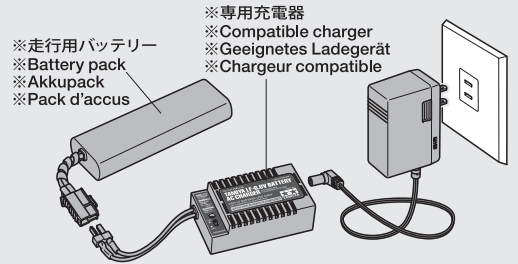
MA19 ×1
セパレートサスマウント A-b
Separate suspension mount A-b
Getrennte Aufhängungs-Befestigung A-b
Support de suspension séparé A-b

1 《走行用バッテリーの充電》
Charging battery pack
Aufladen des Akkupack
Chargement de la pack d'accus

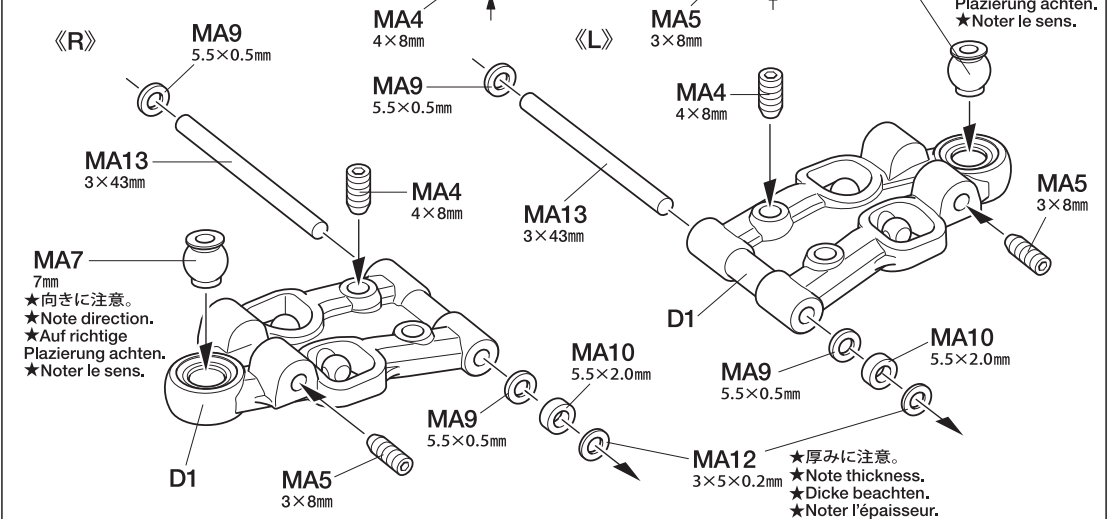
★充電方法や取り扱い上の注意はバッテリーおよび専用充電器に付属の取扱説明書をよくお読みください。

★When handling battery/charger, read supplied instructions carefully.
★Zur Bedienung von Akku/Ladegerät die mitgelieferte Anleitung sorgfältig lesen.

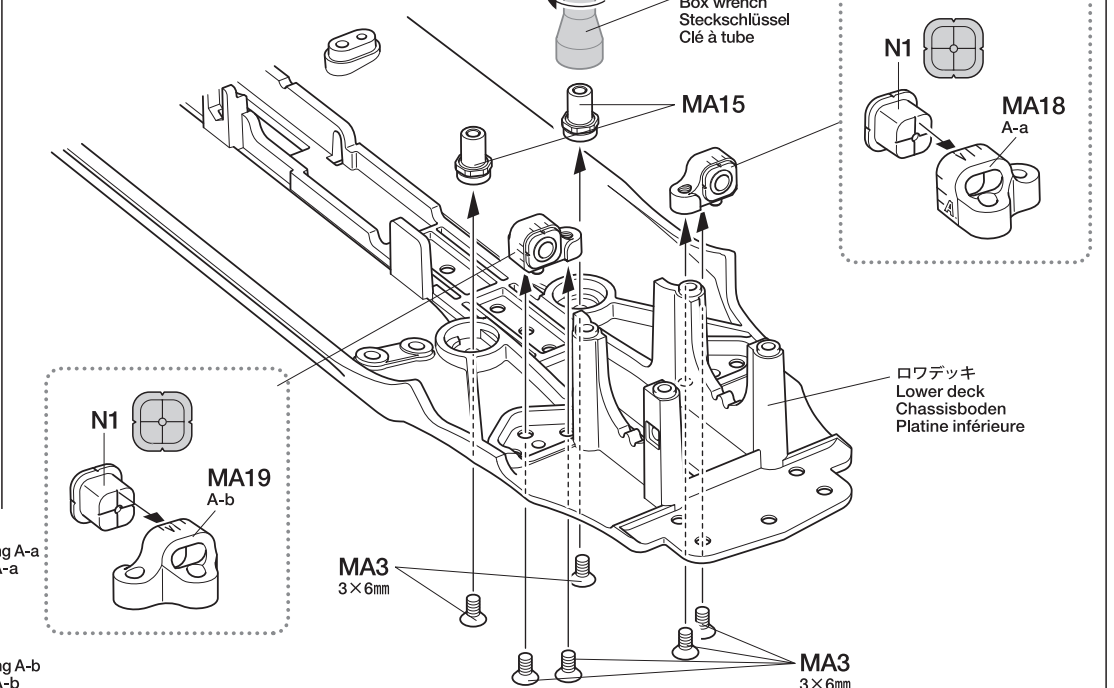
★Se référer et lire attentivement les instructions et les précautions d'emploi fournies avec le chargeur et la batterie.



2 フロントアームの組み立て
Front arms
Vordere Lenker
Triangles avant



3 セパレートサスマウントの取り付け (フロント)
Attaching separate suspension mounts (front)
Anbau der getrennte Aufhängungs-Befestigungen (vorne)
Fixation des supports de suspension séparés (avant)



4

3×6mm六角皿ビス
Screw
Schraube
Vis

MA3 ×2



サスマウント A
Suspension mount A
Aufhängungs-Befestigung A
Support de suspension A

5

3×10mm六角丸ビス
Screw
Schraube
Vis

MA1 ×4



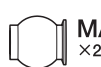
4×8mmホロービス
Screw
Schraube
Vis

MA4 ×2



3×8mmホロービス
Screw
Schraube
Vis

MA5 ×2



7mmキングピンボール
King pin ball
Lager des
Achsschenkelbolzens
Rotule

MA7 ×2



5.5×0.5mm
スぺーサー (白)
Distanzring (Weiss)
Entretoise (blanche)

MA9 ×4



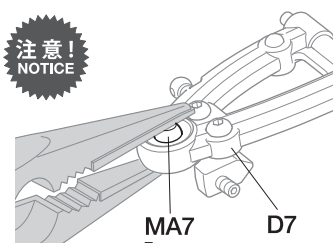
3×5×0.3mmシム
Shim
Scheibe
Cale

MA11 ×2



3×43mmシャフト
Shaft
Achse
Axe

MA13 ×2

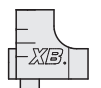
注意!
NOTICE

★傷をつけないように押し込みます。
★Push in, taking care not to damage.
★Einschnappen. Keine Beschädigungen erzeugen.
★Enchâsser, en veillant à ne pas endommager.

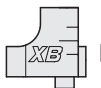
6

3×14mm六角皿ビス
Screw
Schraube
Vis

MA2 ×4



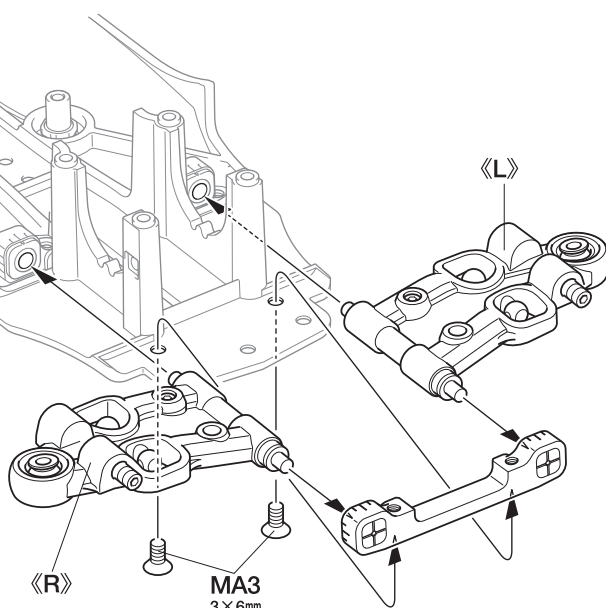
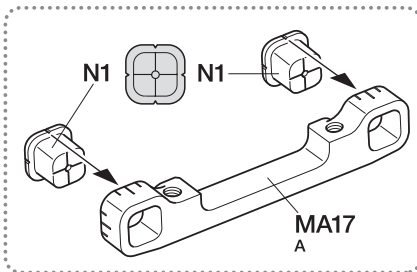
セパレートサスマウント XB-a
Separate suspension mount XB-a
Getrennte Aufhängungs-Befestigung XB-a
Support de suspension séparé XB-a



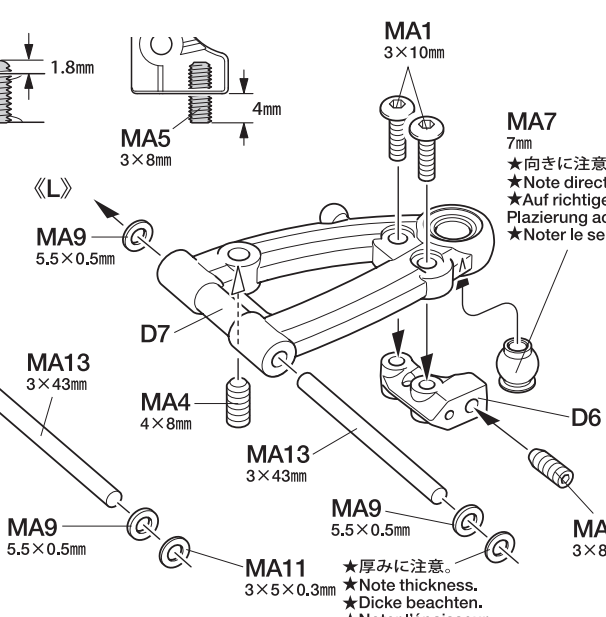
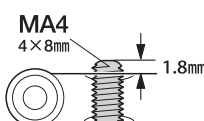
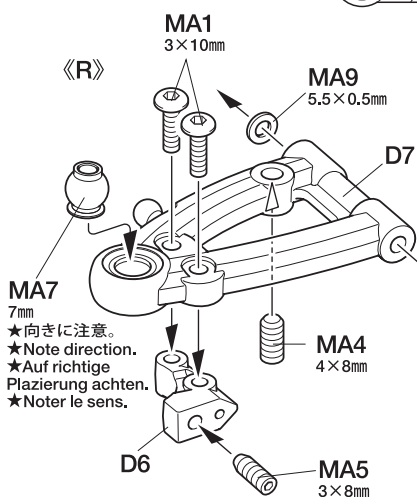
セパレートサスマウント XB-b
Separate suspension mount XB-b
Getrennte Aufhängungs-Befestigung XB-b
Support de suspension séparé XB-b

4

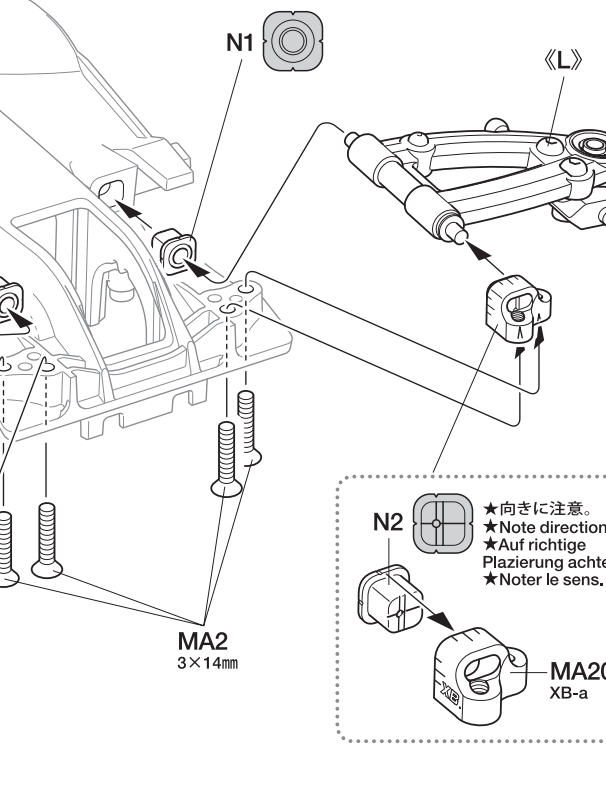
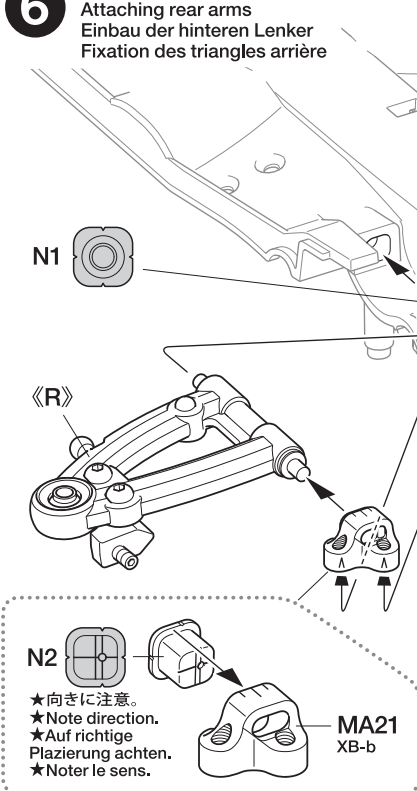
フロントアームの取り付け
Attaching front arms
Einbau der vorderen Lenker
Fixation des triangles avant

**5**

リアアームの組み立て
Rear arms
Hintere Lenker
Triangles arrière

**6**

リアアームの取り付け
Attaching rear arms
Einbau der hinteren Lenker
Fixation des triangles arrière



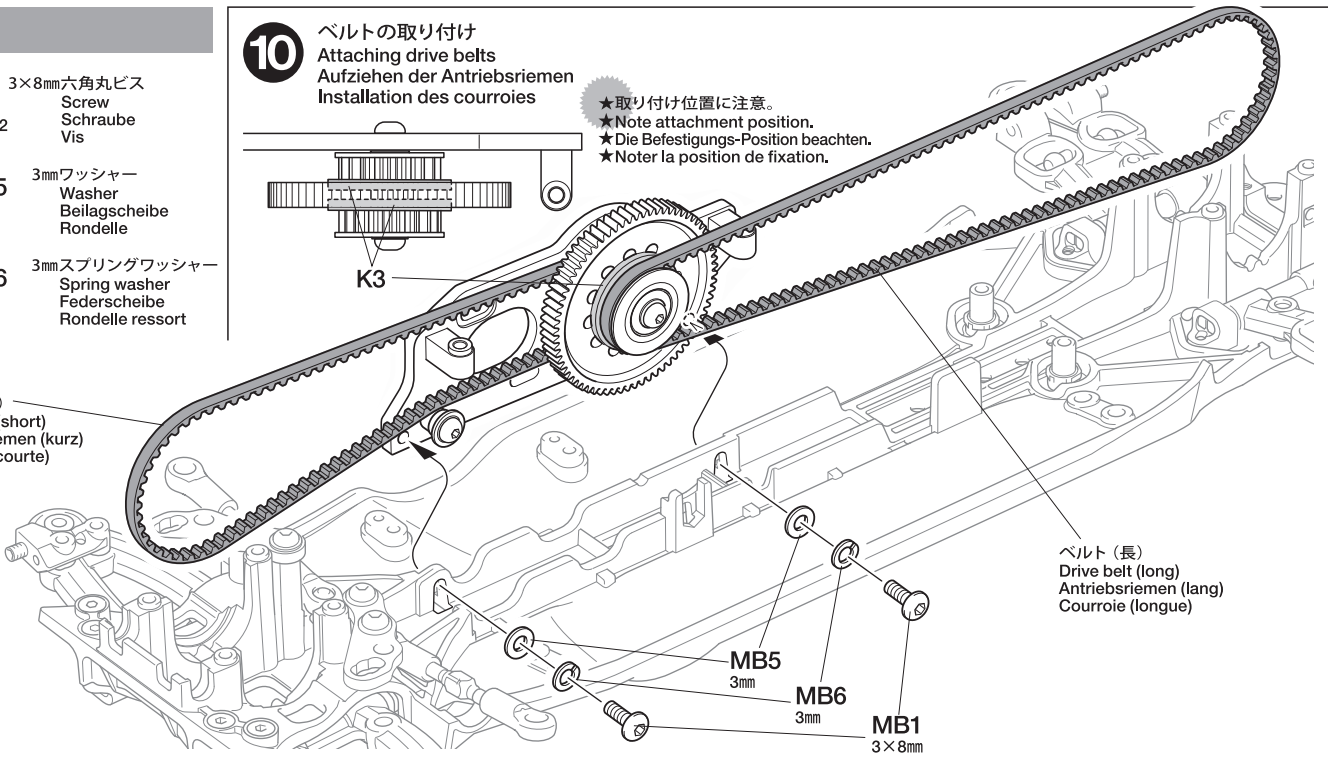
10

MB1 ×2
3×8mm六角丸ビス
Screw
Schraube
Vis

MB5 ×2
3mmワッシャー
Washer
Beilagscheibe
Rondelle

MB6 ×2
3mmスプリングワッシャー
Spring washer
Federscheibe
Rondelle ressort

ベルト (短)
Drive belt (short)
Antriebsriemen (kurz)
Courroie (courte)



10

ベルトの取り付け
Attaching drive belts
Aufziehen der Antriebsriemen
Installation des courroies

★取り付け位置に注意。
★Note attachment position.
★Die Befestigungs-Position beachten.
★Noter la position de fixation.

ベルト (長)
Drive belt (long)
Antriebsriemen (lang)
Courroie (longue)

11

MB4 ×4
2×8mm六角皿タッピングビス
Tapping screw
Schneidschraube
Vis taraudeuse

MB8 ×2
1510ベアリング
Ball bearing
Kugellager
Roulement à billes

MB13 ×2
850メタル
Metal bearing
Metall-Lager
Palier en métal

MB17 ×2
5×15.2×0.2mmシム
Shim
Scheibe
Cale

MB20 ×2
5×7×0.1mmシム
Shim
Scheibe
Cale

MB21 ×4
3×5×0.1mmシム
Shim
Scheibe
Cale

MB23 ×2
1.6×9mmシャフト
Shaft
Achse
Axe

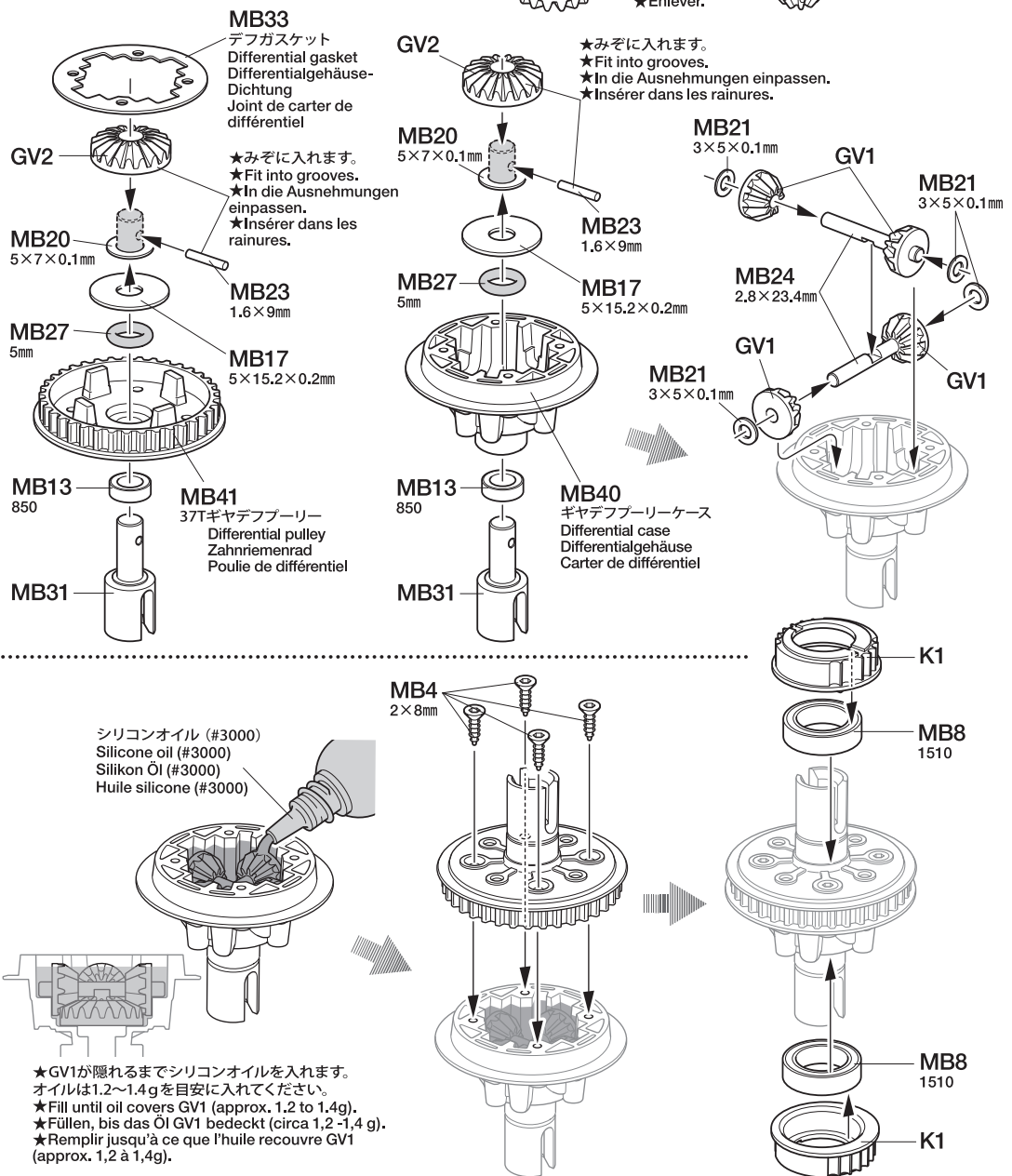
MB24 ×2
2.8×23.4mmクロスシャフト
Cross shaft
Kegelradwelle
Axe support de
planétaire

MB27 ×2
5mmオリング (シリコン:青)
Silicone O-ring (blue)
Silikon-O-Ring (blau)
Joint silicone (bleu)

MB31 ×2
デフジョイント
Differential joint
Differential-Gelenkkapsel
Noix de différentiel

11

ギヤデフの組み立て
Gear differential
Kegeldifferential
Différentiel à pignons



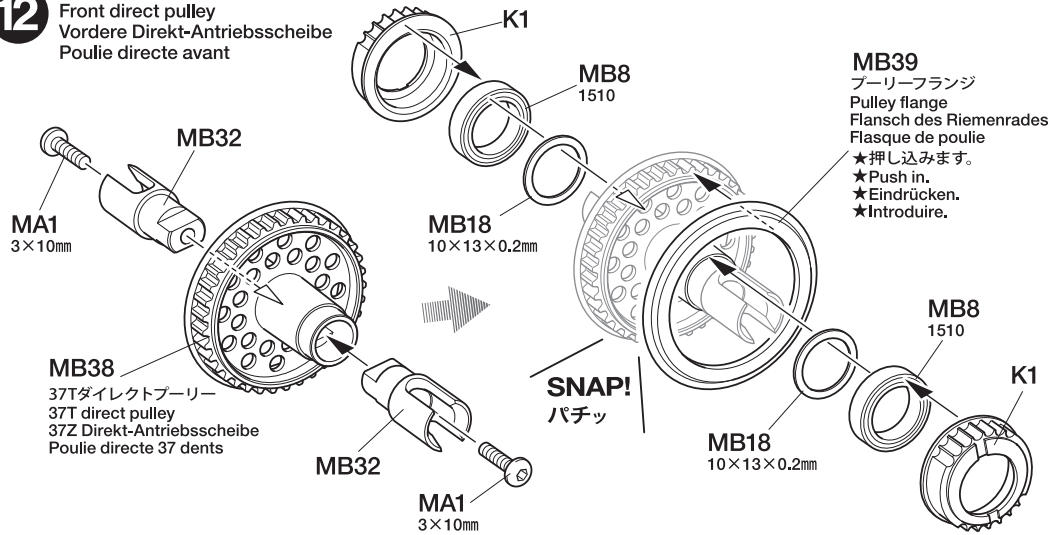
シリコンオイル (#3000)
Silicone oil (#3000)
Silikon Öl (#3000)
Huile silicone (#3000)

★GV1が隠れるまでシリコンオイルを入れます。
★オイルは1.2~1.4gを目安に入れてください。
★Fill until oil covers GV1 (approx. 1.2 to 1.4g).
★Füllen, bis das Öl GV1 bedeckt (circa 1,2-1,4 g).
★Remplir jusqu'à ce que l'huile recouvre GV1 (approx. 1,2 à 1,4g).

12

- 3×10mm六角丸ビス
Screw
Schraube
Vis
MA1 ×2
- MB8×2
1510ベアリング
Ball bearing
Kugellager
Roulement à billes
- MB18 ×2
10×13×0.2mmシム
Shim
Scheibe
Cale
- ダイレクトカップ
Direct cup
Direktantriebs-
Mittnehmerhülse
Coupelle directe
MB32 ×2

12 フロントダイレクトプーリーの組み立て
Front direct pulley
Vordere Direkt-Antriebsscheibe
Poulie directe avant

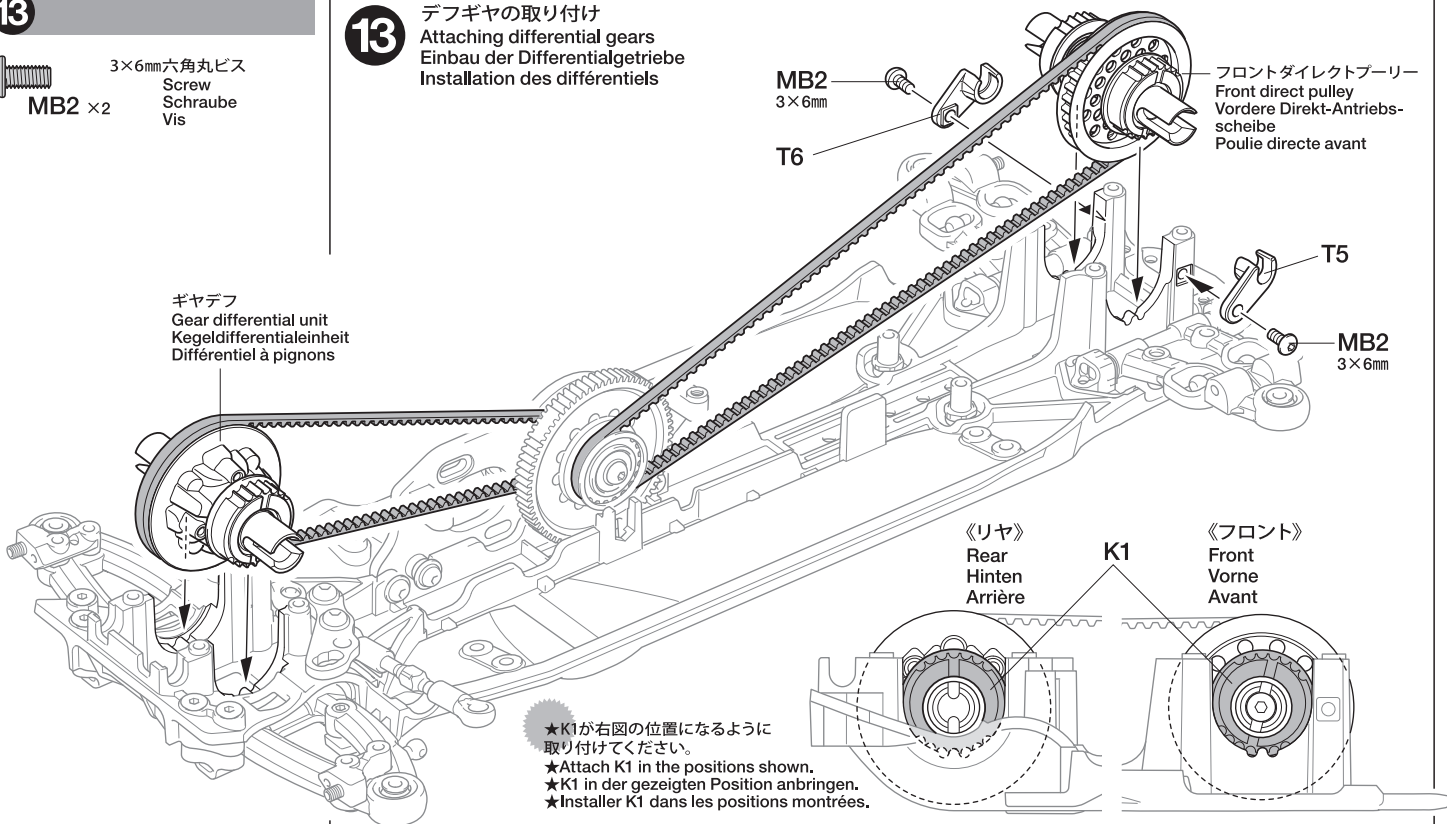


MB39
プーリーフランジ
Flansch des Riemenrades
Flasque de poulie
★押し込みます。
★Push in.
★Eindrücken.
★Introduire.

13

- 3×6mm六角丸ビス
Screw
Schraube
Vis
MB2 ×2

13 デフギヤの取り付け
Attaching differential gears
Einbau der Differentialgetriebe
Installation des différentiels

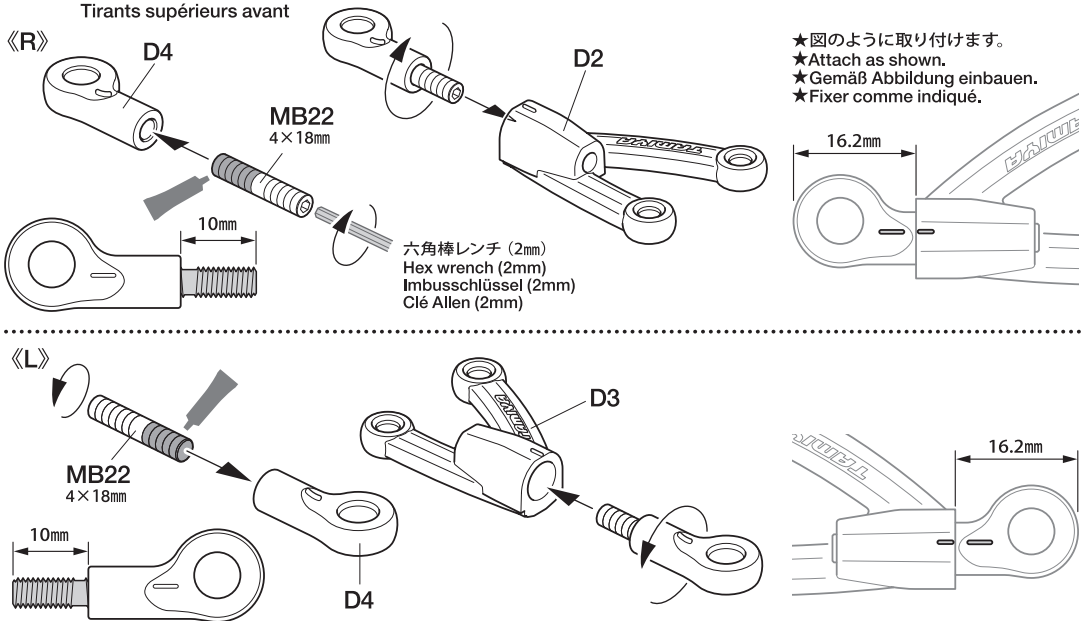


★K1が右図の位置になるように
取り付けてください。
★Attach K1 in the positions shown.
★K1 in der gezeigten Position anbringen.
★Installer K1 dans les positions montrées.

14

- MB22 4×18mmターンバックルシャフト
Turnbuckle shaft
Spann-Achse
Bielle à pas inversés

14 フロントアッパーアームの組み立て
Front upper arms
Vordere, oberere Lenker
Tirants supérieurs avant



★図のように取り付けます。
★Attach as shown.
★Gemäß Abbildung einbauen.
★Fixer comme indiqué.

タミヤカタログ

スケールモデルを中心に掲載したタミヤカタログは年に一回発行されています。ご希望の方は模型店でおたずねください。

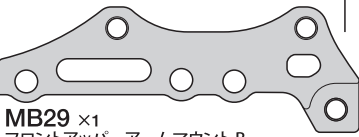
TAMIYA CATALOG
The latest in cars, bikes, airplanes, ships and tanks. Motorized and museum quality models are all shown in full color in Tamiya's latest catalog.

15

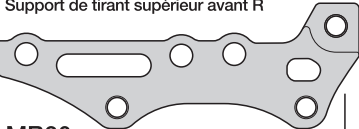
MB3 ×2
3×5mm六角丸ビス
Screw
Schraube
Vis

MB7 ×4
5×5mm六角ビロボール
Ball connector
Kugelkopf
Connecteur à rotule

MB15 ×4
5.5×1.0mmスペーサー
Spacer
Distanzring
Entretoise



MB29 ×1
フロントアッパーアームマウント R
Front upper arm mount R
Befestigung des vorderen, oberen Lenkers R
Support de tirant supérieur avant R



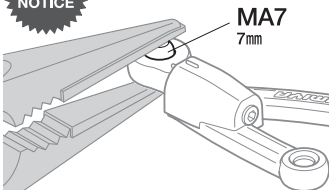
MB30 ×1
フロントアッパーアームマウント L
Front upper arm mount L
Befestigung des vorderen, oberen Lenkers L
Support de tirant supérieur avant L

16

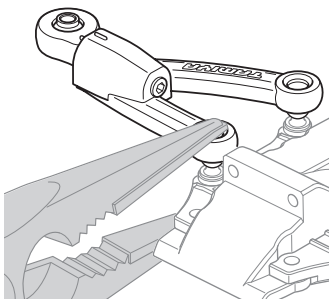
MB1 ×4
3×8mm六角丸ビス
Screw
Schraube
Vis

MA7 ×2
7mmキングピンボール
King pin ball
Lager des
Achsschenkelbolzens
Rotule

注意!
NOTICE



★傷をつけないように押し込みます。
★Push in, taking care not to damage.
★Einschnappen. Keine Beschädigungen erzeugen.
★Enchâsser, en veillant à ne pas endommager.

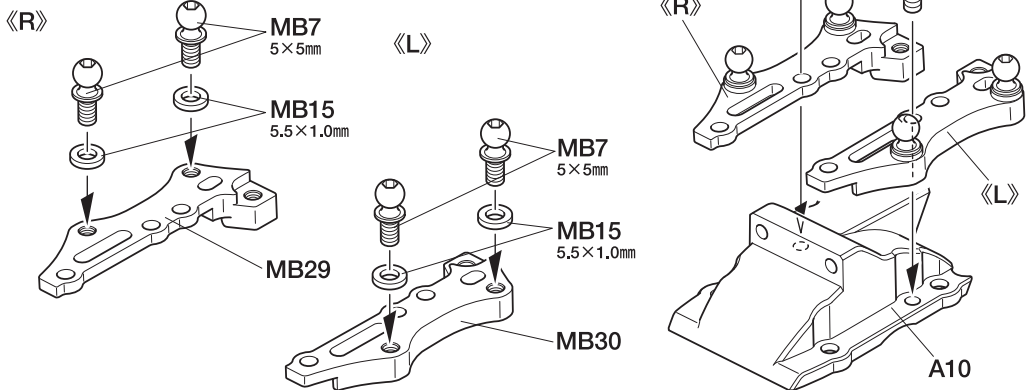


17

MB22 ×2
4×18mmターンバックルシャフト
Turnbuckle shaft
Spann-Achse
Biellette à pas inversés



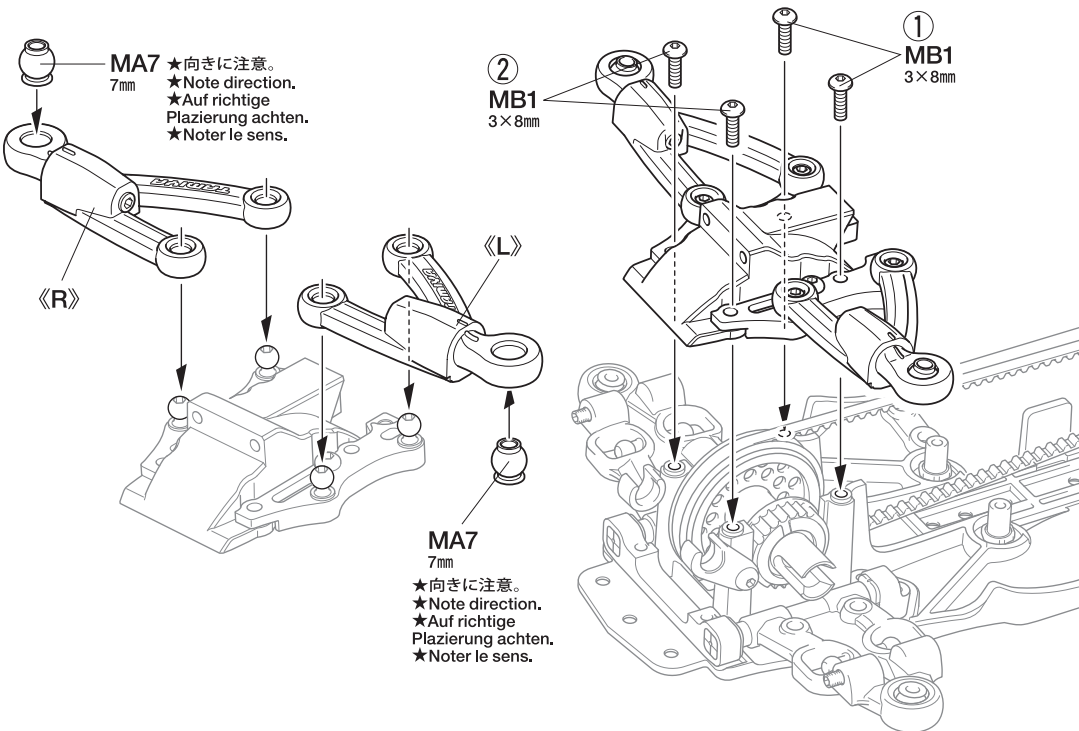
15 フロントバルクヘッドの組み立て
Front bulkhead
Vorderer Träger
Cloison avant



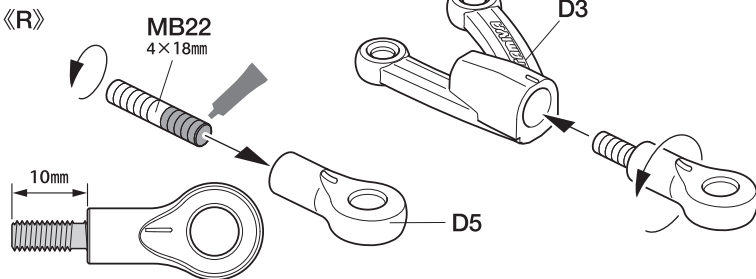
16 フロントアッパーアームの取り付け
Attaching front upper arms
Befestigen der vorderen, oberen Lenker
Installation des tirants supérieurs avant

注意!
NOTICE

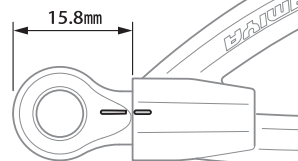
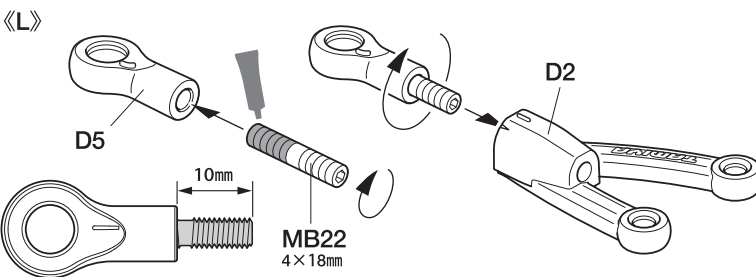
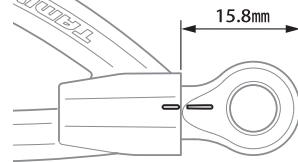
★指示の番号①、②の順で取り付けます。
★Attach parts in numbered order ①, ②.
★Die Teile in der nummerierten Reihenfolge ①, ② anbringen.
★Fixer les pièces dans l'ordre des numéros ①, ②.



17 リヤアッパーアームの組み立て
Rear upper arms
Hintere oberere Lenker
Tirants supérieurs arrière



★図のように取り付けます。
★Attach as shown.
★Gemäß Abbildung einbauen.
★Fixer comme indiqué.



18

- MB3** ×2 3×5mm六角丸ビス
Screw
Schraube
Vis
- MB7** ×4 5×5mm六角ビローボール
Ball connector
Kugelkopf
Connecteur à rotule
- MB15** ×4 5.5×1.0mmスペーサー
Spacer
Distanzring
Entretoise

19

- MB1** ×4 3×8mm六角丸ビス
Screw
Schraube
Vis
- MA7** ×2 7mmキングピンボール
King pin ball
Lager des
Achsschenkelbolzens
Rotule

C **20~27**
袋詰Cを使用します
BAG C / BEUTEL C / SACHET C

20

- MC3** ×2 3×8mm六角皿ビス
Screw
Schraube
Vis
51627
- MA6** ×1 5×8mm六角ビローボール
Ball connector
Kugelkopf
Connecteur à rotule
- MB7** ×2 5×5mm六角ビローボール
Ball connector
Kugelkopf
Connecteur à rotule
- MC8** ×1 5.5×3.0mmスペーサー
Spacer
Distanzring
Entretoise
- MB16** ×2 3×0.7mmスペーサー
Spacer
Distanzring
Entretoise
- MB21** ×2 3×5×0.1mmシム
Shim
Scheibe
Cale

- MC9** ×2 3×42mmターンバックルシャフト
Turnbuckle shaft
Spann-Achse
Biellette à pas inversés

- MC10** ×1 3×18mmターンバックルシャフト
Turnbuckle shaft
Spann-Achse
Biellette à pas inversés

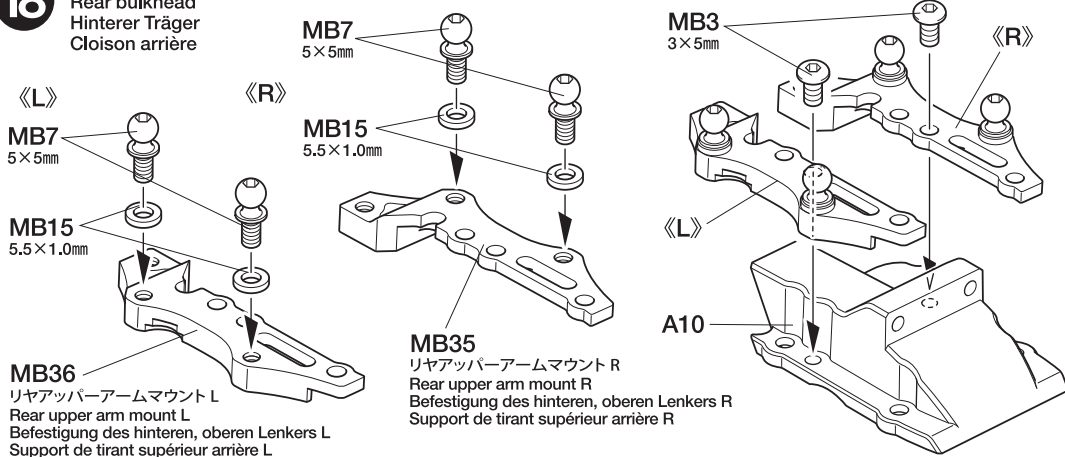
- MA16** ×6 5mmアジャスター (L)
Adjuster (long)
Einstellstück (lang)
Chape à rotule (longue)

- MC20** ×2 ステアリングアーム
Steering arm
Schubstange
Commande de direction

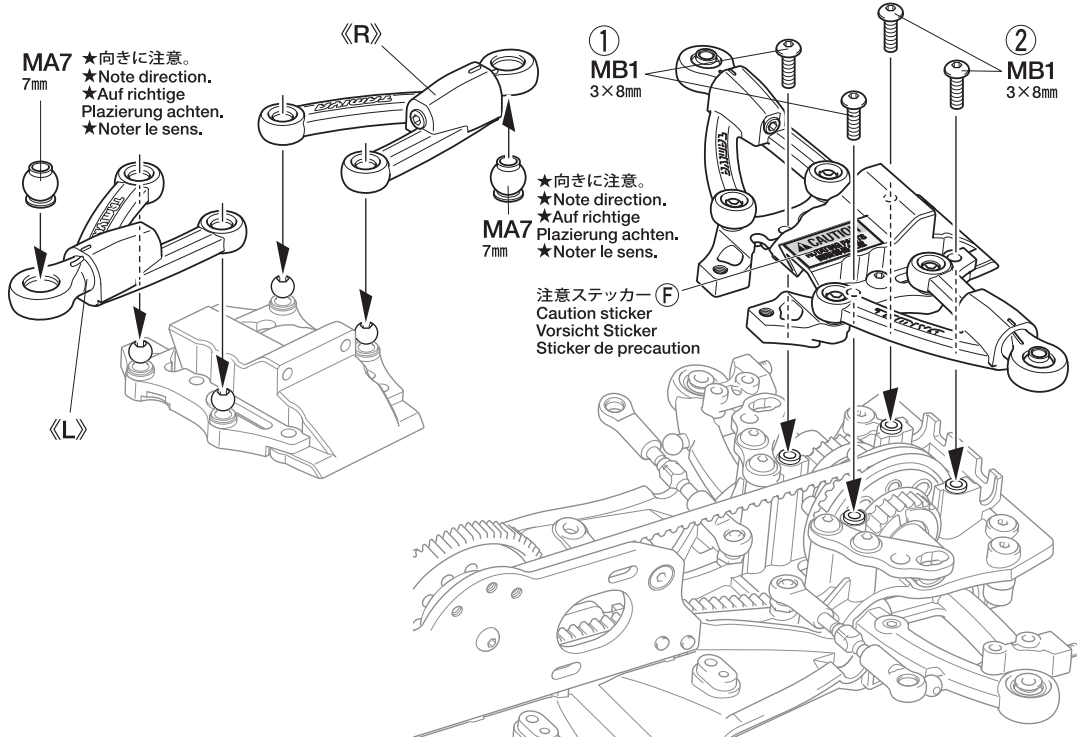
- MC21** ×1 ステアリングブリッジ
Steering bridge
Lenkungs-Brücke
Pontet de direction

- MC22** ×1 ステアリングピボット
(8.0mm)
Steering pivot
Lenkpfosten
Pivot de direction

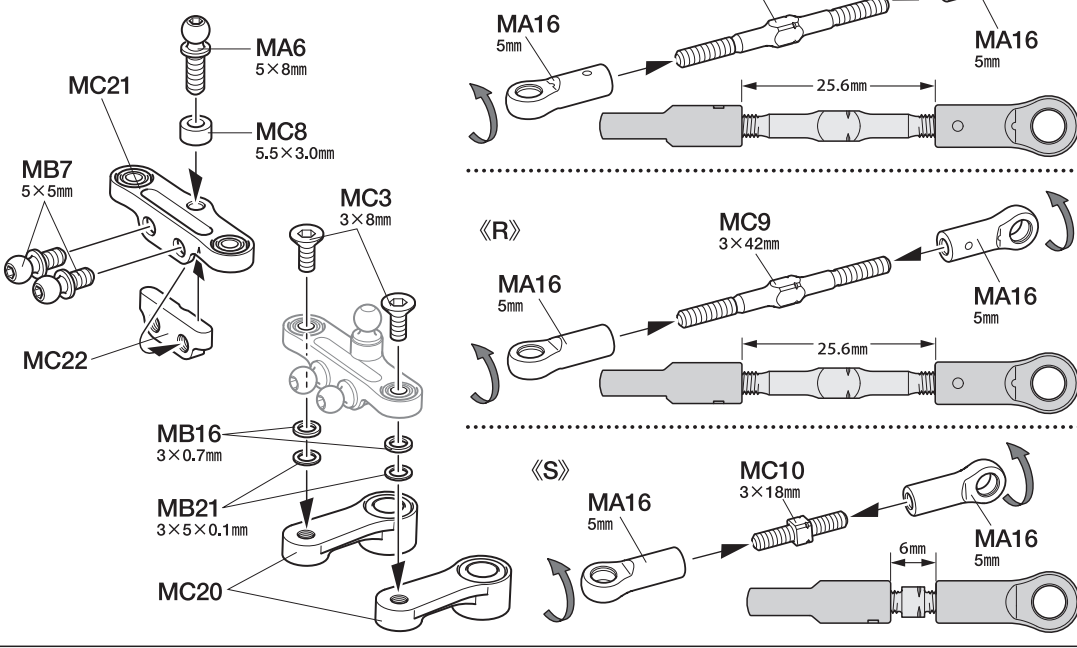
18 リヤバルクヘッドの組み立て
Rear bulkhead
Hinterer Träger
Cloison arrière



19 リヤアッパーアームの取り付け
Attaching rear upper arms
Befestigen der hinteren, oberen Lenker
Fixation des tirants supérieurs arrière



20 ステアリングワイパーの組み立て
Steering linkage
Lenkgestänge
Biellettes de direction



21

3×6mm六角丸ビス
Screw
Schraube
Vis
MB2 ×2

3×6mm六角皿ビス
Screw
Schraube
Vis
MA3 ×1

22

1.6×9mmシャフト
Shaft
Achse
Axe
MB23 ×4

Wカルダン
クロススパイダー
Cross joint
Kreuzzapfen
Joint en croix
MC13 ×4

Wカルダン
ジョイントパイプ
Joint pipe
Verbindungsrohr
Tubes de liaison
MC14 ×2

Wカルダン
アクスルシャフト
Axle shaft
Achswelle
Tige d'axe
MC17 ×2

Wカルダン
43mmドライブシャフト
Drive shaft
Achswelle
Arbre d'entraînement
MC19 ×2

23

3×8mm六角丸ビス
Screw
Schraube
Vis
MB1 ×2

1.6×4mmキャップスクリュー
Cap screw
Zylinderkopfschraube
Vis à tête cylindrique
MC4 ×2

5×5mm六角ピローボール
Ball connector
Kugelkopf
Connecteur à rotule
MB7 ×2

1050ベアリング
Ball bearing
Kugellager
Roulement à billes
MC6 ×4

5×6.4×1.5mm
スペーサー
Spacer
Distanzring
Entretoise
MC7 ×2

5×7×0.1mmシム
Shim
Scheibe
Cale
MB20 ×2

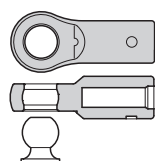
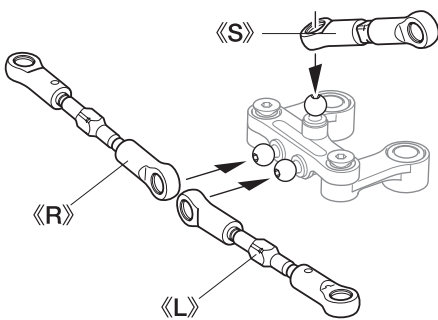
2×9.8mmシャフト
Shaft
Achse
Axe
MC11 ×2

Wカルダン
アクスルリング
Axle ring
Achsring
Moyeu
MC15 ×4

MC23 ×2
クランプ式ホイールハブ
Clamp type wheel hub
Radnabe in Klammer-
Ausführung
Moyeu de roues à cliquet

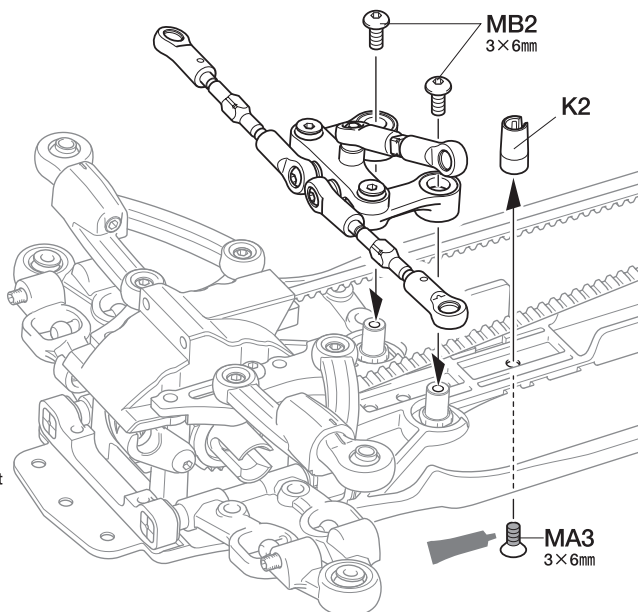
21

ステアリングワイパーの取り付け
Attaching steering linkage
Einbau des Lenkgestänges
Fixation des biellettes de direction



★取り付けには向きがあります。
○印側をボールに押し込みます。
★Insert ball connectors into side with O mark.
★Die Kugelköpfe auf der Seite mit dem Kennzeichen O einbauen.
★Insérer les rotules par le côté portant la marque O.

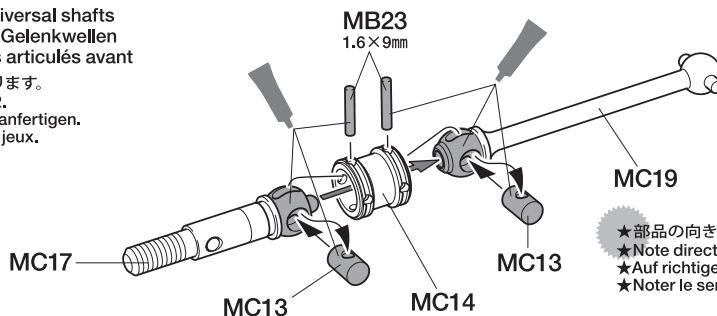
★ステアリングワイパーはベルト(長)の間を通して取り付けます。
★Position inside of drive belt (long).
★Innerhalb des (langen) Antriebsriemens anordnen.
★Positionner à l'intérieur de la courroie (longue).



22

フロントユニバーサルシャフト
Front universal shafts
Vordere Gelenkwellen
Cardans articulés avant

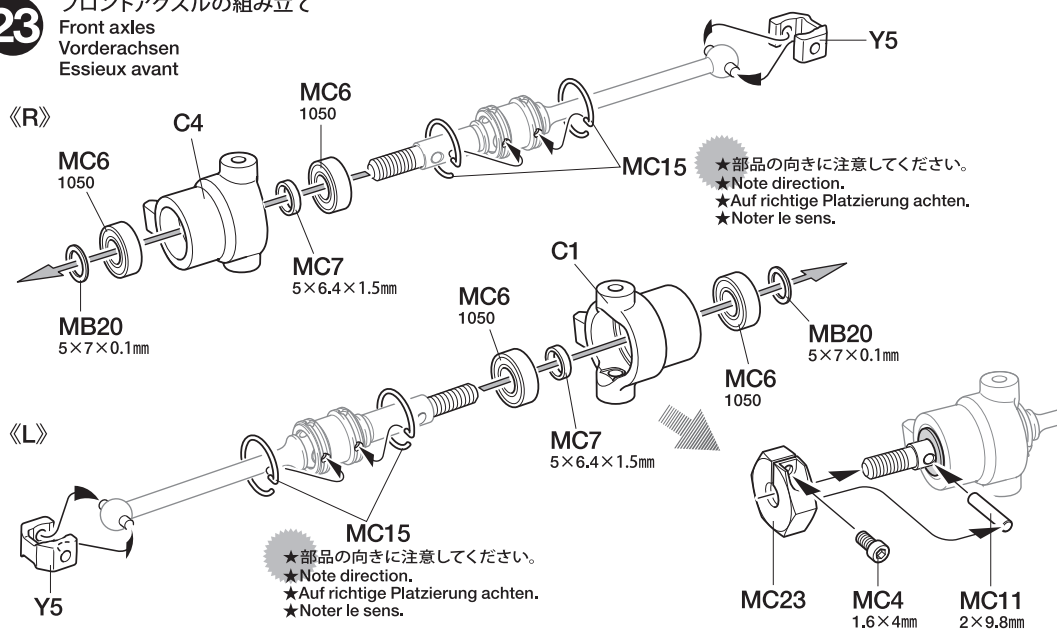
★2個作ります。
★Make 2.
★2 Satz anfertigen.
★Faire 2 jeux.



★部品の向きに注意してください。
★Note direction.
★Auf richtige Platzierung achten.
★Noter le sens.

23

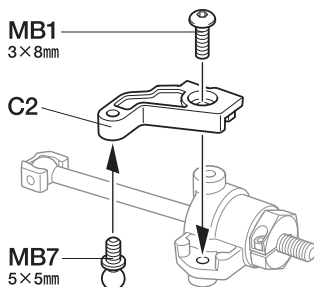
フロントアクスルの組み立て
Front axles
Vorderachsen
Essieux avant



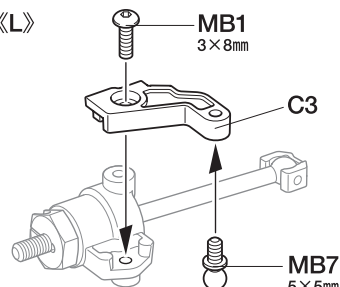
★部品の向きに注意してください。
★Note direction.
★Auf richtige Platzierung achten.
★Noter le sens.

★部品の向きに注意してください。
★Note direction.
★Auf richtige Platzierung achten.
★Noter le sens.

《R》



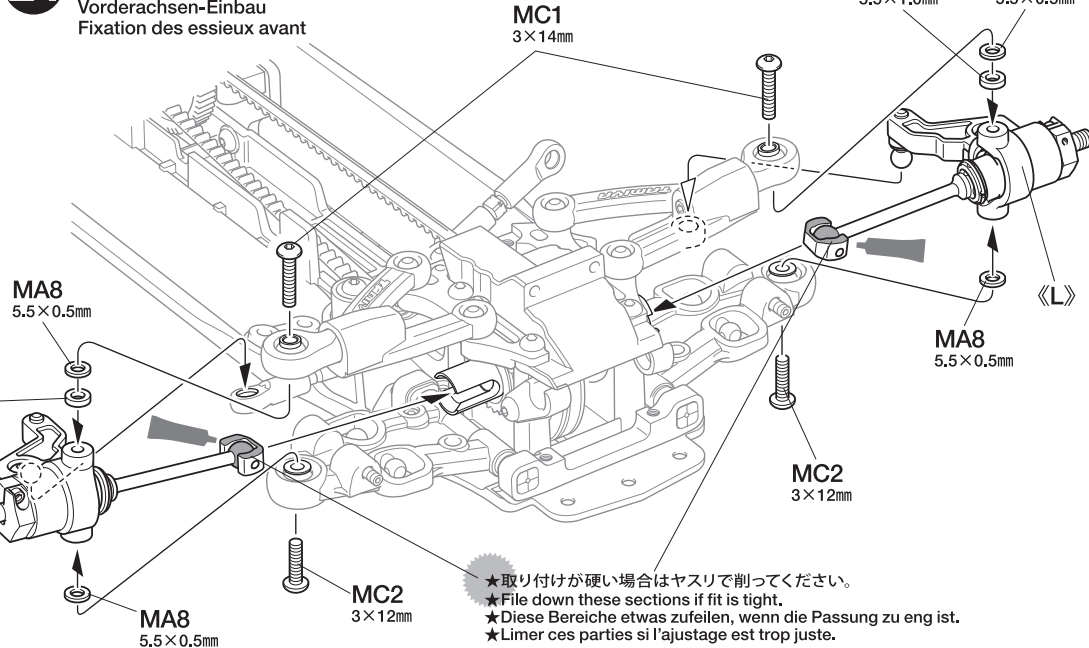
《L》



24

- MC1** ×2
3×14mm六角丸ビス
Screw
Schraube
Vis
- MC2** ×2
3×12mm六角丸ビス
Screw
Schraube
Vis
- MB15** ×2
5.5×1.0mmスペーサー
Spacer
Distanzring
Entretoise
- MA8** ×4
5.5×0.5mmスペーサー
Spacer
Distanzring
Entretoise

24 フロントアクスルの取り付け
Attaching front axles
Vorderachsen-Einbau
Fixation des essieux avant

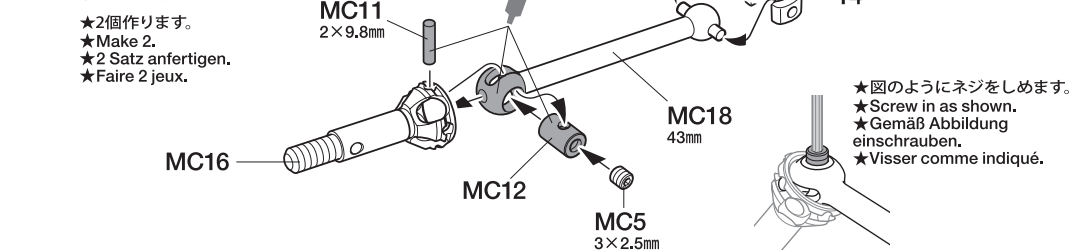


★取り付けが硬い場合はヤスリで削ってください。
★File down these sections if fit is tight.
★Diese Bereiche etwas zufeilen, wenn die Passung zu eng ist.
★Limer ces parties si l'ajustage est trop juste.

25

- MC5** ×2
3×2.5mmイモネジ
Grub screw
Madenschraube
Vis pointeau
- MC11** ×2
2×9.8mmシャフト
Shaft
Achse
Axe
- MC12** ×2
クロススパイダー
Cross joint
Kreuzzapfen
Joint en croix
- MC16** ×2
ホイールアクスル
Wheel axle
Rad-Achse
Axe de roue

25 リヤユニバーサルシャフト
Rear universal shafts
Hintere Gelenkwellen
Cardans articulés arrière



★2個作ります。
★Make 2.
★2 Satz anfertigen.
★Faire 2 jeux.

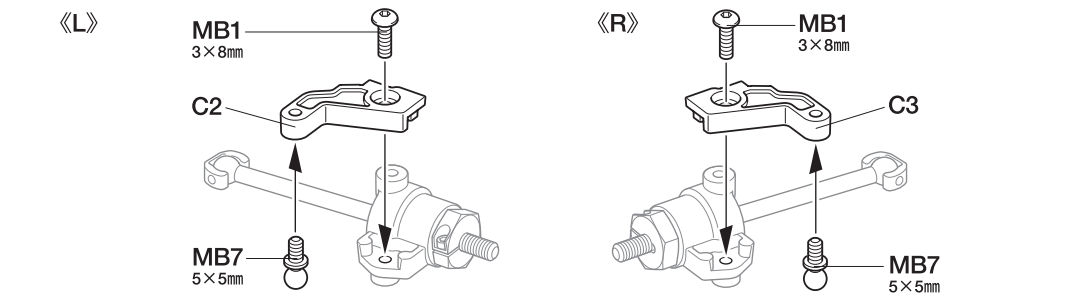
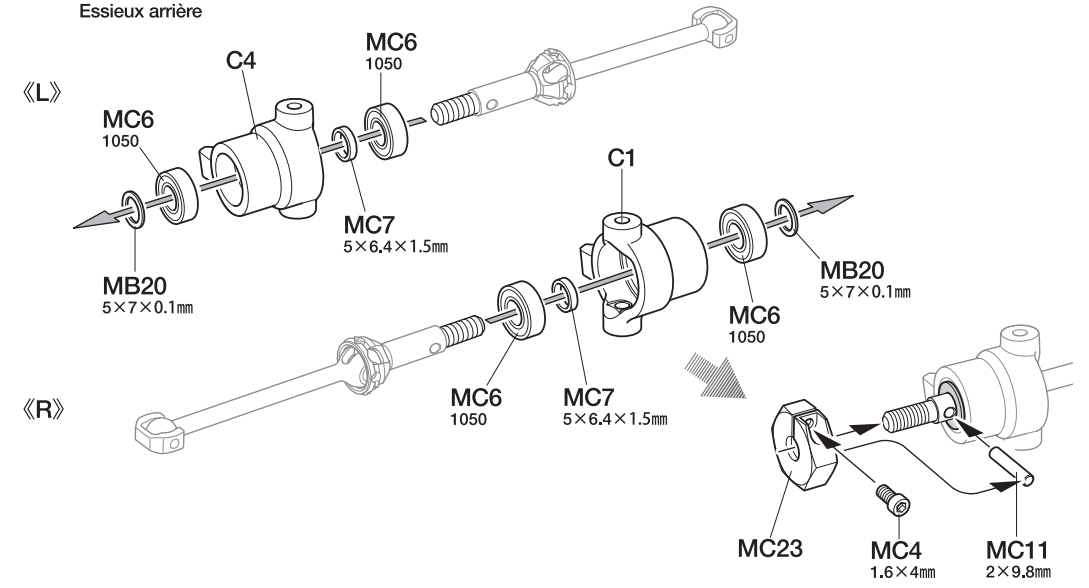
★図のようにネジをしめます。
★Screw in as shown.
★Gemäß Abbildung einschrauben.
★Visser comme indiqué.

- MC18** ×2
43mmスイングシャフト
Swing shaft
Drehachse
Axe de basculement

26

- MB1** ×2
3×8mm六角丸ビス
Screw
Schraube
Vis
- MC4** ×2
1.6×4mmキャップスクリュー
Cap screw
Zylinderkopfschraube
Vis à tête cylindrique
- MB7** ×2
5×5mm六角ビロボール
Ball connector
Kugelkopf
Connecteur à rotule
- MC6** ×4
1050ベアリング
Ball bearing
Kugellager
Roulement à billes
- MC7** ×2
5×6.4×1.5mm
スペーサー
Spacer
Distanzring
Entretoise
- MB20** ×2
5×7×0.1mmシム
Shim
Scheibe
Cale
- MC11** ×2
2×9.8mmシャフト
Shaft
Achse
Axe
- MC23** ×2
クランプ式ホイールハブ
Clamp type wheel hub
Radnabe in Klammer-
Ausführung
Moyeu de roues à cliquet

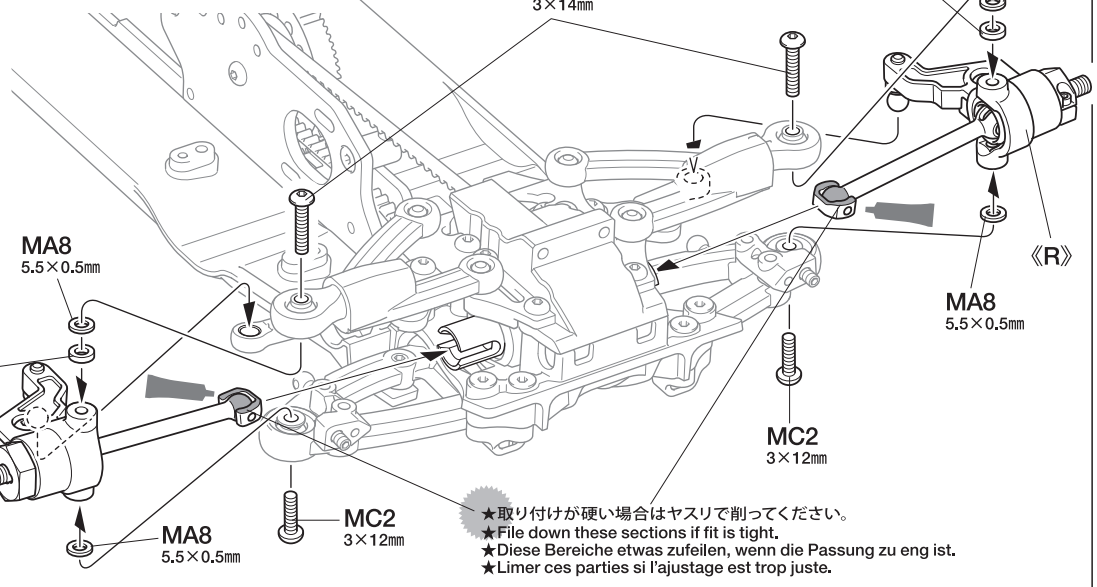
26 リヤアクスルの組み立て
Rear axles
Hinterachsen
Essieux arrière



27

- MC1 ×2 3×14mm六角丸ビス
Screw Schraube Vis
- MC2 ×2 3×12mm六角丸ビス
Screw Schraube Vis
- MB15 ×2 5.5×1.0mmスペーサー
Spacer Distanzring Entretoise
- MA8 ×4 5.5×0.5mmスペーサー
Spacer Distanzring Entretoise

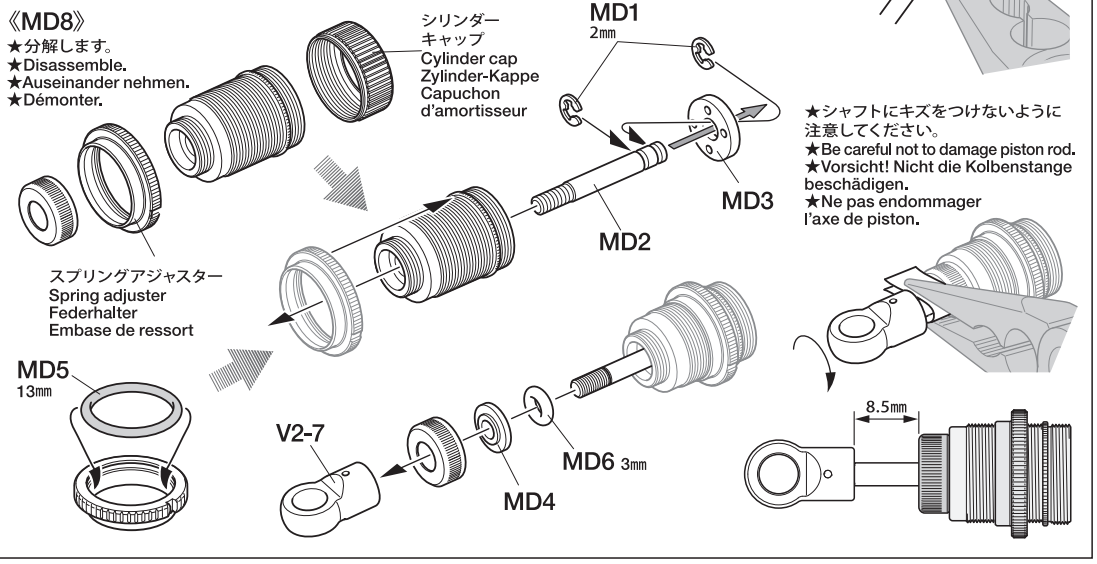
27 リヤアクスルの取り付け
Attaching rear axles
Hinterachsen-Einbau
Fixation des essieux arrière



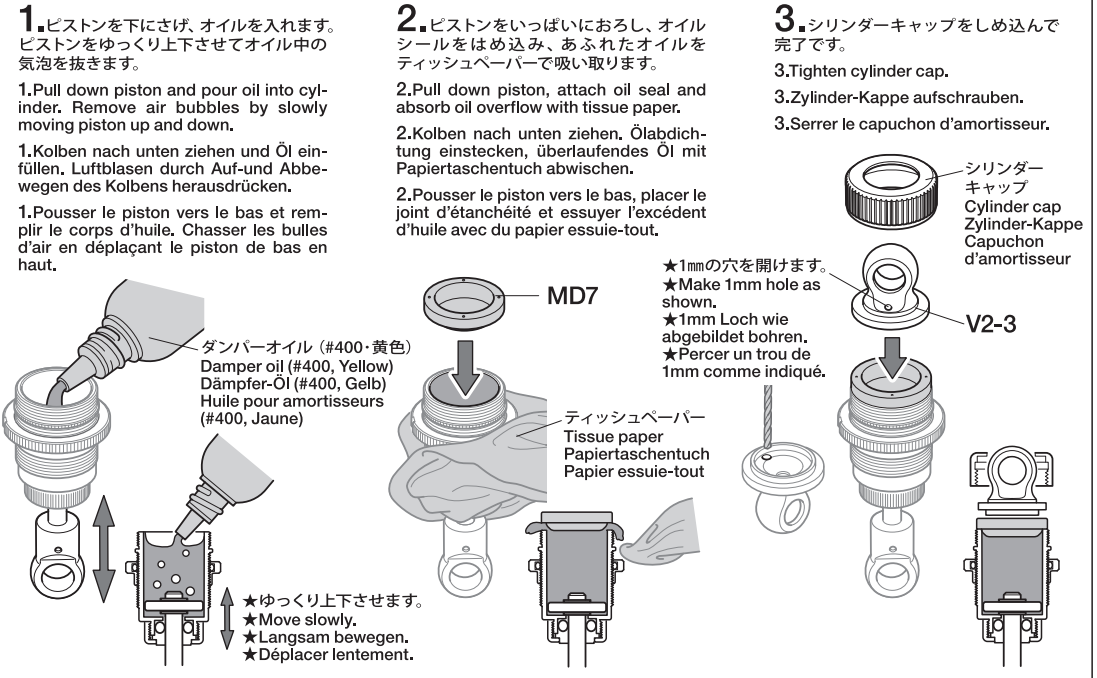
D 28~31 袋詰Dを使用します
BAG D / BEUTEL D / SACHET D

- 28 MD1 ×8 2mmEリング
E-Ring Circlip
- MD2 ×4 ピストンロッド
Piston rod Kolbenstange Axe de piston
- MD3 ×4 ピストン
Piston Kolben
- MD4 ×4 ロッドガイド
Rod guide Stangenführung Guide d'axe
- MD5 ×4 13mmOリング
O-ring O-Ring Joint torique
- MD6 ×4 3mmOリング(シリコン・青)
Silicone O-ring (blue) Silikon-O-Ring (blau) Joint silicone (bleu)

28 ダンパーの組み立て 1
Dampers 1
Stoßdämpfer 1
Amortisseurs 1

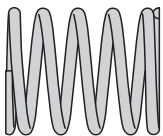


29 ダンパーオイルの入れ方
Damper oil
Dämpfer-Öl
Huile pour amortisseurs



- 29 MD7 ×4 オイルシール
Oil seal Ölabdichtung Joint d'étanchéité

30



MD9 コイルスプリング (黒/赤)
Coil spring (black/red)
Spiralfeder (schwarz/rot)
Ressort hélicoïdal (noir/rouge)



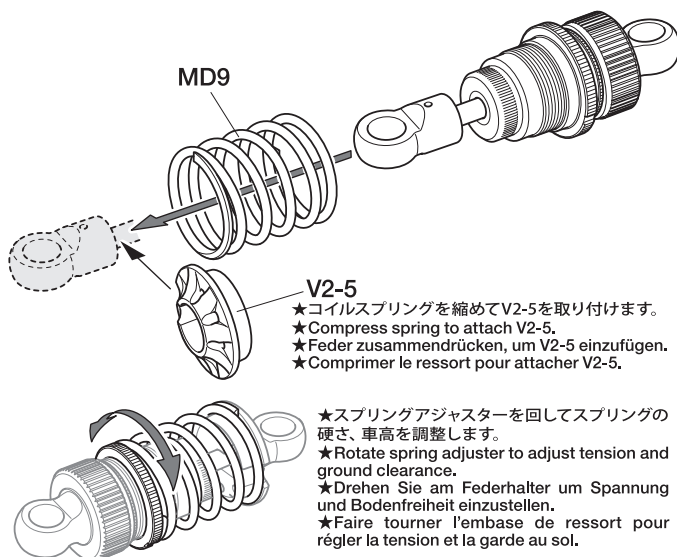
MD12 ×8
5.8mmダンパーボールナット
Damper ball connector nut
Kugelhkopf-Mutter für Dämpfer
Ecrou-connecteur à rotule
d'amortisseur

30

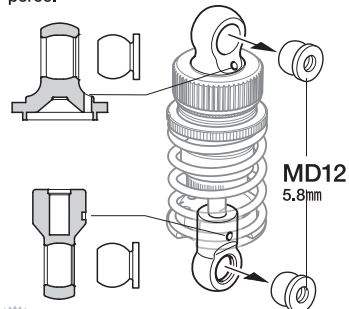
ダンパーの組み立て 2
Dampers 2
Stoßdämpfer 2
Amortisseurs 2

★4個作ります。
★Make 4.
★4 Satz anfertigen.
★Faire 4 jeux.

★収縮チューブ (赤) はコイルスプリング識別用にご利用ください。
★Use heat shrink tubing (red) to mark springs.
★Benutzen sie Schrumpfschlauch (rot) um die Federn zu markieren.
★Utiliser du tube thermorétractable (rouge) pour marquer les ressorts.



★穴を開けた側からボールに押し込みます。
★Attach from the side in which the hole is made.
★Von der Seite mit der Bohrung her einsetzen.
★Fixer par le côté dans lequel un trou est percé.



★○印側からボールに押し込みます。
★Attach from the side with the ○ mark.
★Anbauen auf der Seite mit dem ○ Zeichen.
★Fixer par le côté avec la marque ○.

31



MB2 ×4
3×6mm六角丸ビス
Screw
Schraube
Vis



MC3 ×4
3×8mm六角皿ビス
Screw
Schraube
Vis

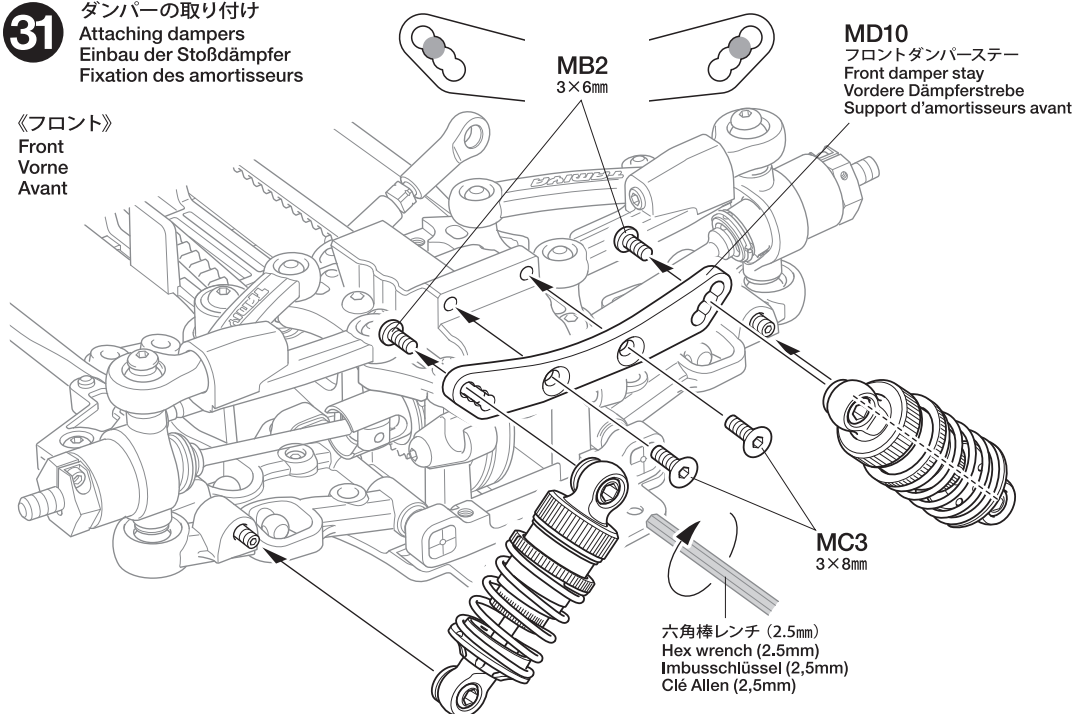


MA8 ×2
5.5×0.5mmスペーサー
Spacer
Distanzring
Entretoise

31

ダンパーの取り付け
Attaching dampers
Einbau der Stoßdämpfer
Fixation des amortisseurs

《フロント》
Front
Vorne
Avant



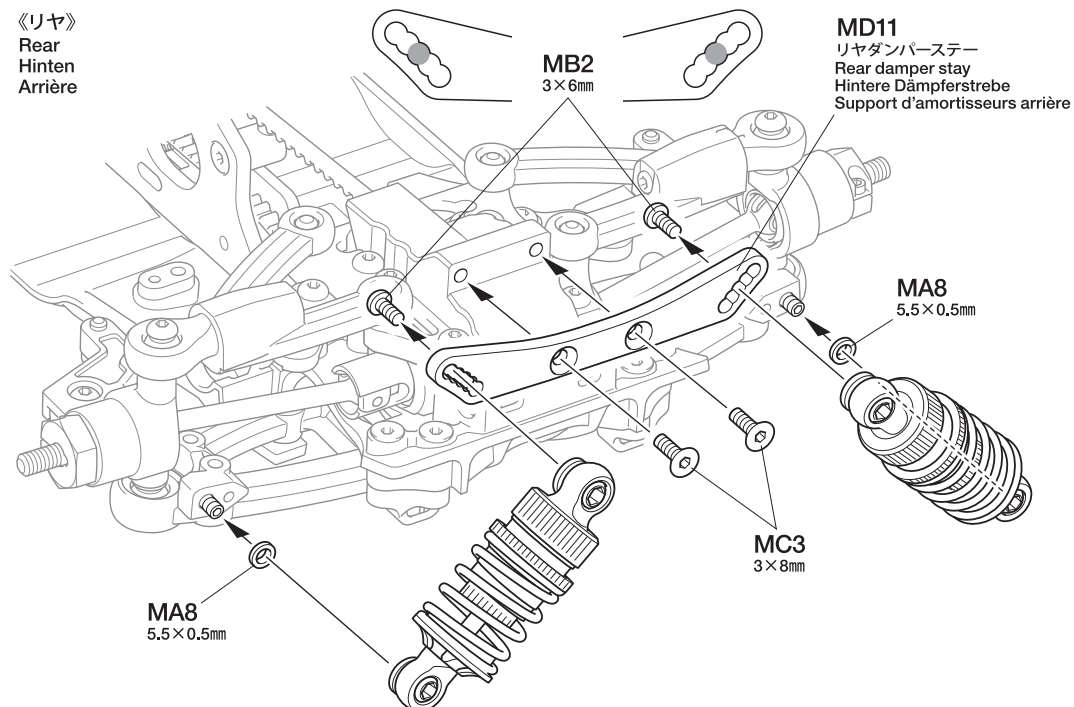
MD10
フロントダンパーステー
Front damper stay
Vordere Dämpferstrebe
Support d'amortisseurs avant

MB2
3×6mm

MC3
3×8mm

六角棒レンチ (2.5mm)
Hex wrench (2.5mm)
Imbusschlüssel (2.5mm)
Clé Allen (2.5mm)

《リヤ》
Rear
Hinten
Arrière



MD11
リヤダンパーステー
Rear damper stay
Hintere Dämpferstrebe
Support d'amortisseurs arrière

MB2
3×6mm

MA8
5.5×0.5mm

MC3
3×8mm

MA8
5.5×0.5mm

OPTIONS

《ダンパーオイルのセッティング》
別売のタミヤシリコンダンパーオイルは、RCカーのオイルダンパー用に開発された高性能オイルです。温度が変化しても粘度変化が少なく、安定したダンピング効果を発揮。路面状態やコースレイアウトに合わせて、幅広いダンパーセッティングが可能です。

ソフトセット SOFT SET (53443)	赤 RED	# 200
	橙 ORANGE	# 300
	黄 YELLOW	# 400
ミディアムセット MEDIUM SET (53444)	緑 GREEN	# 500
	青 BLUE	# 600
	紫 PURPLE	# 700
ハードセット HARD SET (53445)	ピンク PINK	# 800
	クリアー CLEAR	# 900
	ライトブルー LIGHT BLUE	# 1000

★キット付属のダンパーオイルは#400です。
★Kit standard damper oil: #400
★Bausatz-Standard Dämpferöl: #400
★Huile d'amortisseurs standard du kit: #400

32 ラジオコントロールメカのチェック
Checking R/C equipment
Überprüfen der RC-Anlage
Vérification de l'équipement R/C

注意! ★ご使用のプロボセット付属の取扱説明書をよく読んでからお使いください。
★Refer to the manual included with R/C equipment.
★Die bei der RC-Anlage enthaltene Anleitung beachten.
★Se référer au manual inclus avec l'équipement R/C.

★番号の順にチェックし、必ずサーボのニュートラルを確認して組み立ててください。
★Make sure the servo is in neutral prior to assembly.
★Servo vor dem Einbau in neutrale Stellung bringen.
★S'assurer que le servo est au neutre avant assemblage.

32

MA1 ×1 3×10mm六角丸ビス
Screw
Schraube
Vis

ME11 ×1 5×6.55mmビローボールナット
Ball connector nut
Kugelfopf-Mutter
Ecrou-connecteur à rotule

MA10 ×1 5.5×2.0mmスペーサー
Spacer
Distanzring
Entretoise

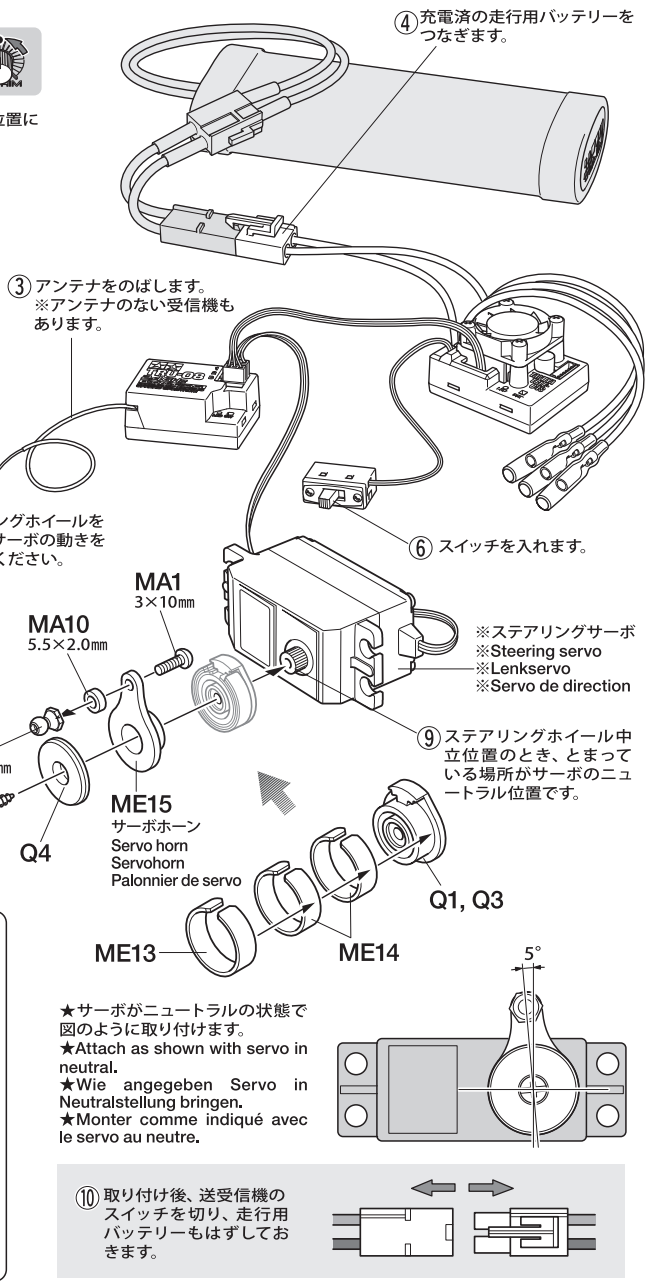
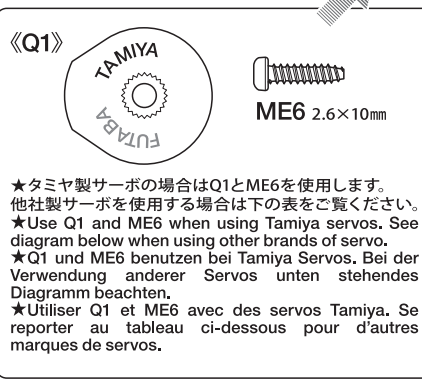
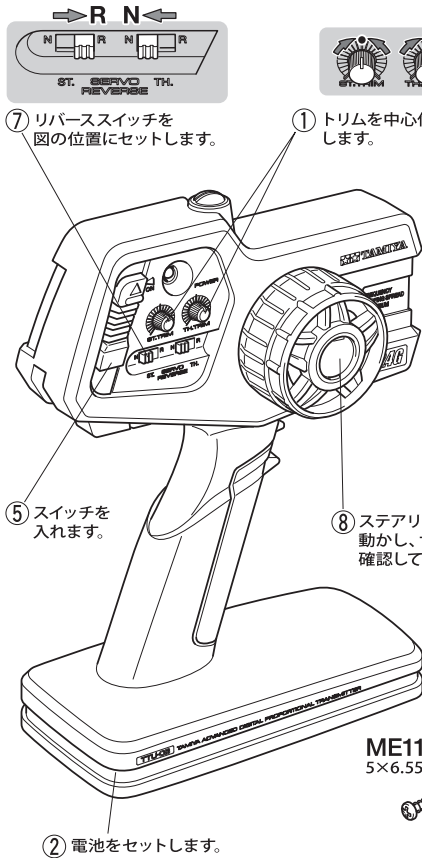
ME13 ×1 サーボセイバースプリング (大)
Servo saver spring (large)
Servo-Saver-Feder (groß)
Ressort de sauve-servo (grand)

ME14 ×2 サーボセイバースプリング (小)
Servo saver spring (small)
Servo-Saver-Feder (klein)
Ressort de sauve-servo (petit)

Checking R/C equipment
① Trims in neutral.
② Install batteries.
③ Extend receiver antenna.
④ Connect charged battery.
⑤ Switch on transmitter.
⑥ Switch on receiver.
⑦ Ensure reverse switches are in shown position.
⑧ Steering wheel in neutral.
⑨ Servo in neutral position.
⑩ After attaching servo saver, switch off R/C units and disconnect connectors.

Überprüfen der RC-Anlage
(Siehe Bild rechts.)
① Trimmhebel neutral stellen.
② Batterien einlegen.
③ Empfängerantenne ausrollen.
④ Voll aufgeladenen Akku verbinden.
⑤ Sender einschalten.
⑥ Empfänger einschalten.
⑦ Sicherstellen, dass die Umschalter für die Drehrichtung in der gezeigten Stellung sind.
⑧ Lenkrad neutral stellen.
⑨ Servo in Neutralstellung.
⑩ Nachdem der Servo-Saver angebracht ist, die RC-Einheit ausschalten und die Stecker abziehen.

Vérification de l'équipement R/C
① Placer les trims au neutre.
② Mettre en place les piles.
③ Déployer l'antenne du récepteur.
④ Charger complètement la batterie.
⑤ Allumer l'émetteur.
⑥ Allumer le récepteur.
⑦ S'assurer que les inverseurs sont dans la position montrée.
⑧ Le volant de direction au neutre.
⑨ Servo au neutre.
⑩ Après installation du sauve-servo, éteindre l'ensemble R/C et débrancher les connecteurs.



★サーボがニュートラルの状態での図のように取り付けます。
★Attach as shown with servo in neutral.
★Wie angegeben Servo in Neutralstellung bringen.
★Monter comme indiqué avec le servo au neutre.

⑩ 取り付け後、送受信機のスイッチを切り、走行用バッテリーもはずしておきます。

「サーボホーン用ビスの選び方」 / Selecting Servo Horn Screw
Schraube des Servohorns / Choix du palonnier de servo

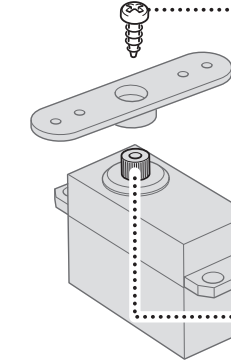
★他社製サーボを搭載する場合は、サーボホーン用ビスをキット付属の10mmサイズビスに交換します。この表をよく見て、4種類の中からサーボに合わせたビスを選んでください。また、これ以外のビスの場合はプロメーカーにお問い合わせください。

★When using other brands of servo, replace servo horn screw with 10mm screw included in this kit, using this diagram to select the correct screw. If there is no suitable screw, please contact the servo manufacturer.

★Bei der Verwendung anderer Servos sollte die Schraube am Servohorn durch die beiliegende 10mm Schraube ersetzt werden. Beachten Sie das Diagramm für die Auswahl der richtigen Schraube. Ist dort keine geeignete Schraube aufgeführt, fragen Sie den Servohersteller.

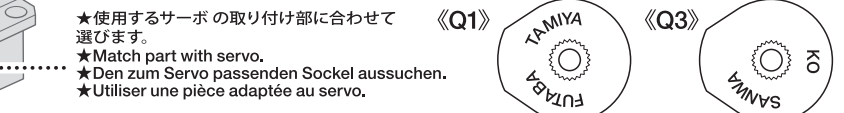
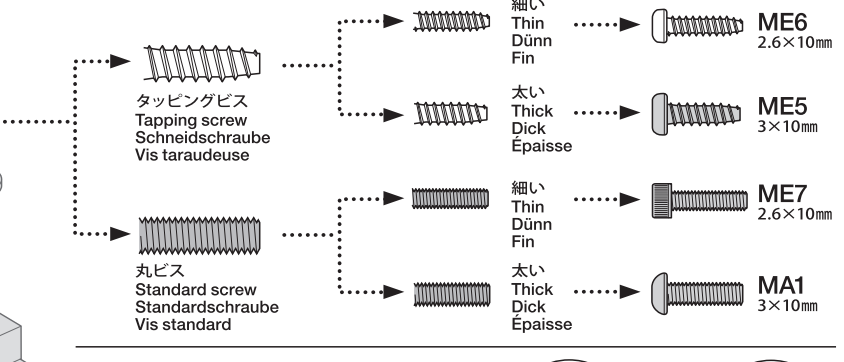
★Pour d'autres marques de servos, remplacer la vis de palonnier par la vis 10mm incluse dans ce kit, en utilisant ce tableau pour choisir la vis correcte. S'il n'y a pas de vis compatible, contacter le fabricant du servo.

★サーボからビスを外します。
★Remove original servo horn screw.
★Originalschraube des Servohorns entfernen.
★Enlever la vis originale du palonnier.



① ★ビスのネジ部をよく見て、ビスの種類を確認します。
★Examine screw and determine type.
★Schraube überprüfen und die Richtige auswählen.
★Examiner la vis et déterminer le type.

② ★下の原寸図でビスの太さを確認し、選択したビスを使います。
★Check screw thickness with diagram below. Use selected screw.
★Dicke der Schraube mit dem unten stehenden Diagramm vergleichen. Die ausgewählte Schraube nutzen.
★Vérifier l'épaisseur de la vis sur le tableau ci-dessous. Utiliser la vis choisie.



33

MB1 ×2
3×8mm六角丸ビス
Screw
Schraube
Vis

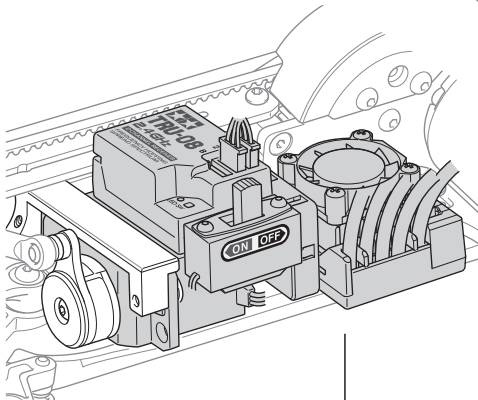
MA3 ×3
3×6mm六角皿ビス
Screw
Schraube
Vis

ME8 ×1
3×8mm六角段付きビス
Step screw
Paßschraube
Vis décollétée

MB5 ×2
3mmワッシャー
Washer
Beilagscheibe
Rondelle

《標準型サーボの搭載》

When installing standard size servo
Bei der Nutzung eines Standard Servos
Si un servo de taille standard est utilisé



★標準型サーボを搭載すると、RCメカの搭載スペースが狭くなります。上図のようにRCメカを搭載してください。
★A standard size servo will limit space for R/C equipment, which should be installed as shown above.
★Ein Servo in Standardgröße begrenzt den Raum für die RC-Anlage, die wie oben gezeigt eingebaut werden sollte.
★Un servo de taille standard limite l'espace pour l'équipement R/C, qui doit être installé comme montré ci-dessus.

34

MB2 ×6
3×6mm六角丸ビス
Screw
Schraube
Vis

MB12 ×1
630ベアリング
Ball bearing
Kugellager
Roulement à billes

MB21 ×2
3×5×0.1mm shim
Shim
Scheibe
Cale

TAMIYA CRAFT TOOLS

良い工具選びは操作づくりのための第一歩。本指脈をめざすモデラーにふさわしいタミヤクラフトツール。耐久性も高く、使いやすい高品質な工具です。

SIDE CUTTER for PLASTIC

精密ニッパー
(プラスチック用)

ITEM 74001

LONG NOSE w/CUTTER

ラジオペンチ

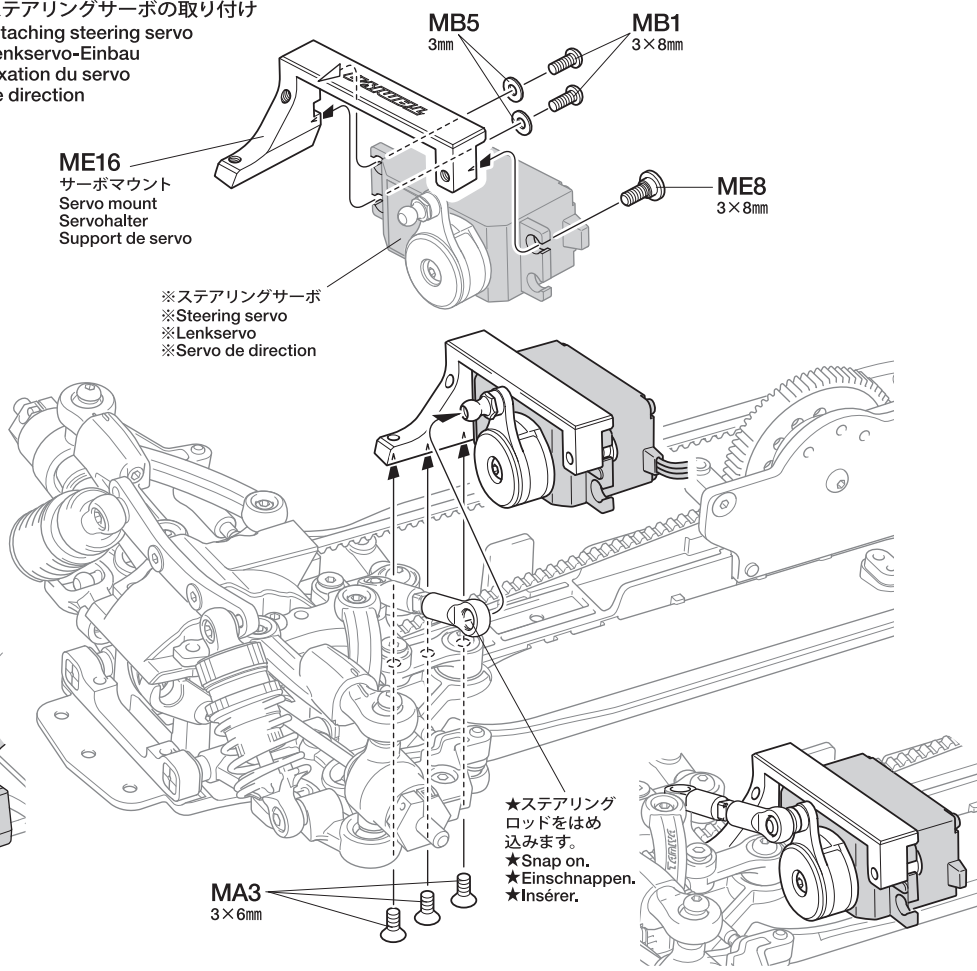
ITEM 74002

33

ステアリングサーボの取り付け
Attaching steering servo
Lenkservo-Einbau
Fixation du servo
de direction

ME16
サーボマウント
Servo mount
Servohalter
Support de servo

※ステアリングサーボ
※Steering servo
※Lenkservo
※Servo de direction

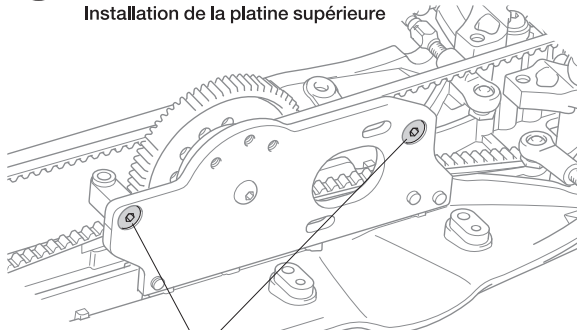


★ステアリング
ロッドをはめ
込みます。
★Snap on.
★Einschnappen.
★Insérer.

MA3
3×6mm

34

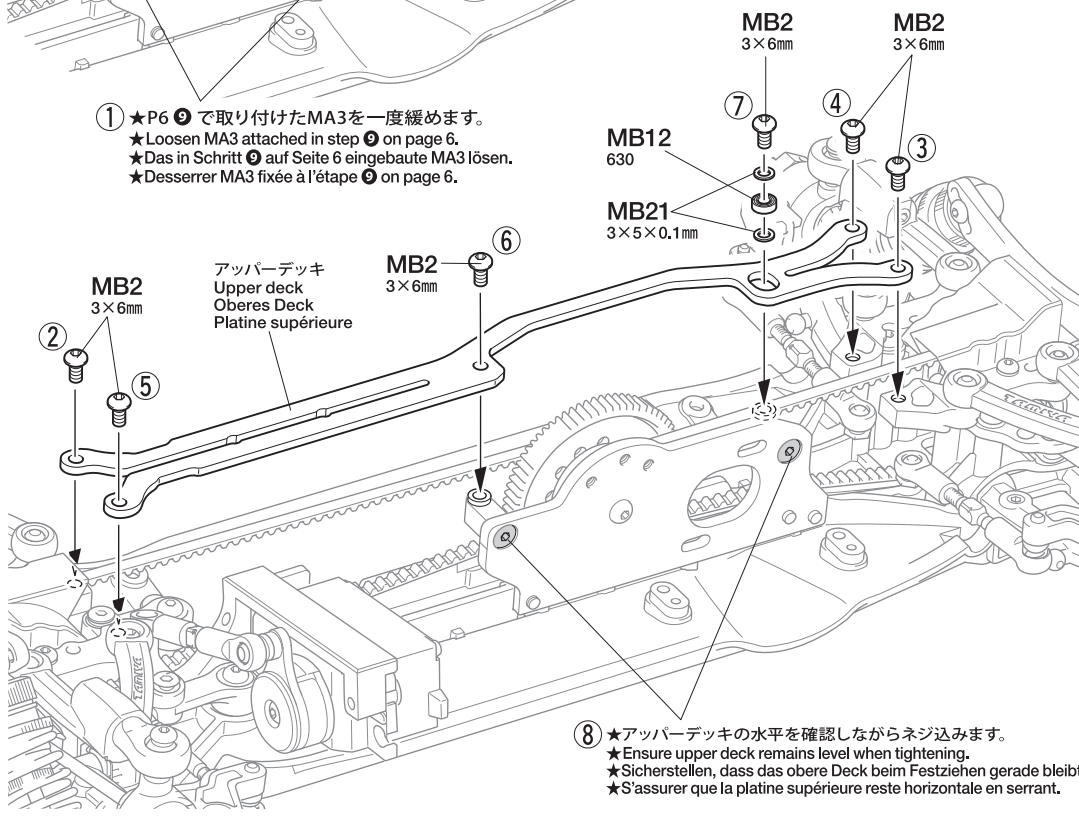
アッパーデッキの取り付け
Attaching upper deck
Einbau des oberen Decks
Installation de la platine supérieure



① ★P6 ⑨ で取り付けしたMA3を一度緩めます。
★Loosen MA3 attached in step ⑨ on page 6.
★Das in Schritt ⑨ auf Seite 6 eingebaute MA3 lösen.
★Desserrer MA3 fixée à l'étape ⑨ on page 6.

注意!
CAUTION!

★図の番号順にアッパーデッキの取り付けビスを均一にネジ込みます。
★Tighten in equal amounts in the order shown.
★Festziehen in gleichen Schritten in der gezeigten Reihenfolge.
★Serrer de manière égale dans l'ordre montré.



⑧ ★アッパーデッキの水平を確認しながらネジ込みます。
★Ensure upper deck remains level when tightening.
★Sicherstellen, dass das obere Deck beim Festziehen gerade bleibt.
★S'assurer que la platine supérieure reste horizontale en serrant.

35



MC5
×1

3×2.5mmイモネジ
Grub screw
Madenschraube
Vis pointeau



MB5
×2

3mmワッシャー
Washer
Beilagscheibe
Rondelle



MA8
×2

5.5×0.5mmスペーサー
Spacer
Distanzring
Entretoise

35

モーターの取り付け
Attaching motor
Motor-Einbau
Fixation du moteur



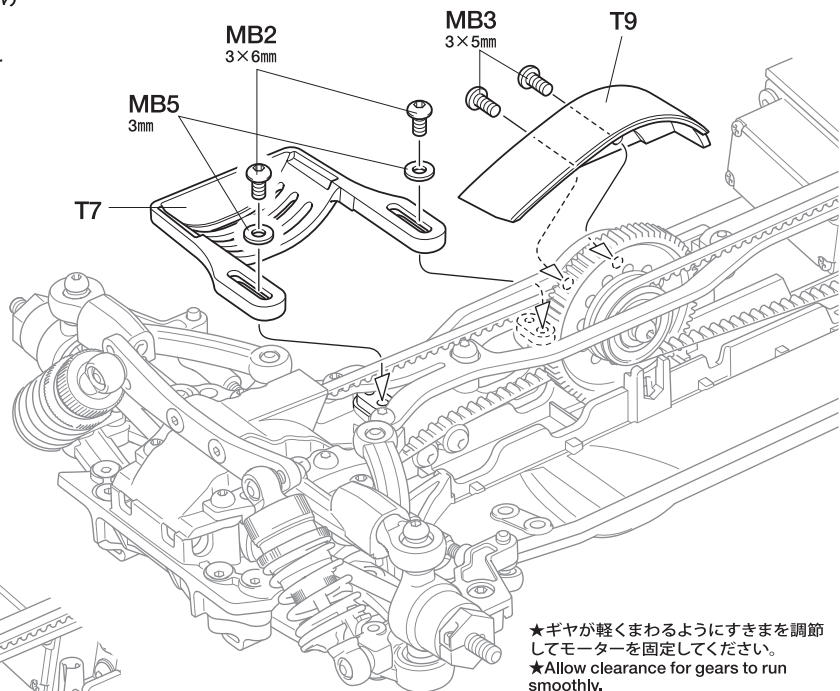
MB2
×4

3×6mm六角丸ビス
Screw
Schraube
Vis

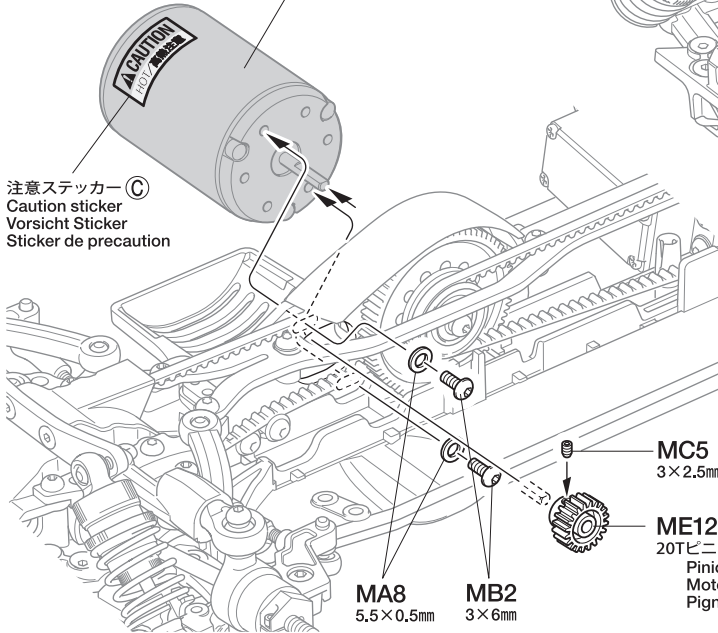


MB3
×2

3×5mm六角丸ビス
Screw
Schraube
Vis



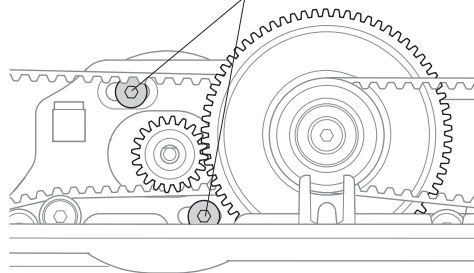
※ブラシレスモーター(別売)
※Brushless motor (separately available)
※Brushless-Motor (getrennt erhältlich)
※Moteur brushless (disponible séparément)



注意ステッカー
Caution sticker
Vorsicht Sticker
Sticker de precaution

★ギヤが軽くまわるようにすきまを調節してモーターを固定してください。
★Allow clearance for gears to run smoothly.
★Den Zahnradern genügend Spiel für zügigen Lauf geben.
★Ajuster l'espace pour permettre la libre rotation des pignons.

★シャフトの平らな部分に締め込みます。
★Firmly tighten on shaft flat.
★Auf der flachen Seite des Schaftes festziehen.
★Bloquer sur le méplat de l'arbre.



36



ME4
×2

3×6mmフラットビス
Screw
Schraube
Vis

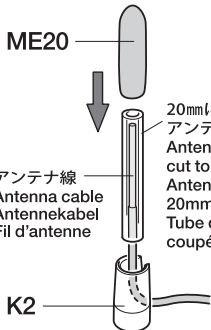


ME20
×1

アンテナキャップ
Antenna cap
Antennenkappe
Capuchon d'antenne

《アンテナ線の保護》
Covering antenna cable
Abdeckung des Antennenkabels
Arrangement du fil d'antenne

★アンテナデッキを外して作業します。
★Remove upper deck.
★Oberes Deck abbauen.
★Enlever la platine supérieure.



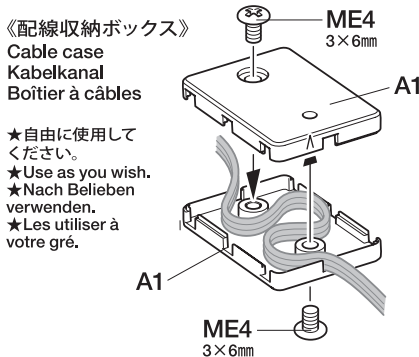
★アンテナパイプを立てる場合はアンテナ線が外に出ないようにします。
★If using an antenna, ensure it is contained fully within the pipe.
★Wenn eine Antenne verwendet wird ist sicherzustellen, dass sie im Schutzröhrchen liegt.
★Si une antenne est utilisée, veiller à l'insérer entièrement dans le tube.

36

RCメカの搭載例
Attaching R/C equipment
Einbau der RC-Anlage
Installation de l'équipement R/C

注意
CAUTION

★RCメカの搭載方法は基本的には自由です。駆動ベルトに配線等が当たらないように注意して取り付けてください。
★Install R/C equipment in desired positions. Position so as not to obstruct drive belts.
★Die RC-Anlage an gewünschter Stelle einbauen. RC-Anlage so anbringen, dass die Antriebsriemen nicht streifen.
★Installer les équipements R/C aux positions désirées en veillant à ne pas entraver la rotation des courroies.



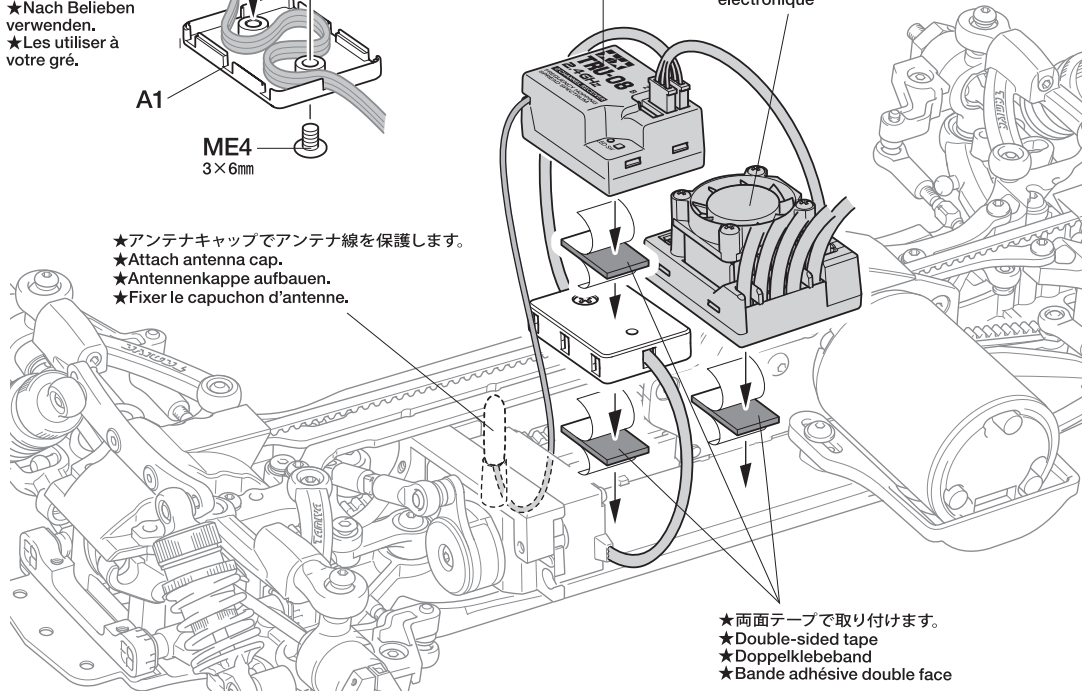
《配線収納ボックス》
Cable case
Kabelkanal
Boîtier à câbles

★自由に使用してください。
★Use as you wish.
★Nach Belieben verwenden.
★Les utiliser à votre gré.

※受信機
※Receiver
※Empfänger
※Récepteur

※ESC
※Electronic speed controller
※Elektronischer Fahrregler
※Variateur de vitesse électronique

★アンテナキャップでアンテナ線を保護します。
★Attach antenna cap.
★Antennenkappe aufbauen.
★Fixer le capuchon d'antenne.



★両面テープで取り付けます。
★Double-sided tape
★Doppelklebeband
★Bande adhésive double face

37

《モーターコードのつなぎ方》

Motor cables
Motorkabel
Câbles du moteur



ESC、アンプ側
ESC
Fahrregler
Variateur

モーター側
Motor
Moteur

A:青コード
Blue
Blau
Bleu

A:青コード
Blue
Blau
Bleu

B:黄コード
Yellow
Gelb
Jaune

B:黄コード
Yellow
Gelb
Jaune

C:オレンジ
コード
Orange

C:オレンジ
コード
Orange

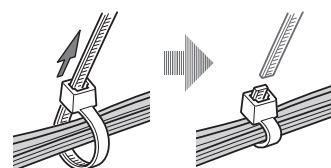
- ★コネクタ部はしっかりとつないでください。
- ★Connect cables firmly.
- ★Die Kabel fest zusammenstecken.
- ★Connecter fermement les câbles.

★配線コードはジャマにならないようにナイロンバンドでたばね、余分な部分はニッパーなどで切り取ります。

★Secure cables using nylon band. Cut off excess portion using side cutters.

★Kabel mit Nylonband zusammenbinden. Überstand mit Seitenschneider abschneiden.

★Maintenir les câbles en place avec un collier en nylon. Enlever la partie excédentaire avec des pinces coupantes.



38

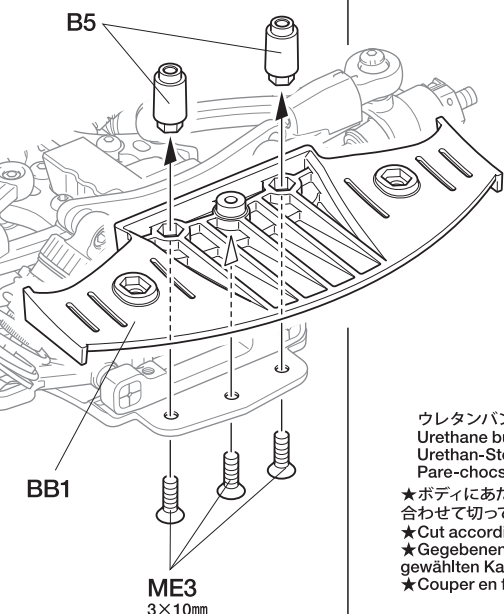
3×8mm六角丸ビス
Screw
Schraube
Vis

MB1 ×2

3×10mm六角皿ビス
Screw
Schraube
Vis

ME3 ×5

- ★B4の代わりにBB1も取り付けできます。
- ★BB1 can be used in place of B4.
- ★BB1 kann anstelle von B4 benutzt werden.
- ★BB1 peut être utilisée à la place de B4.



BB1

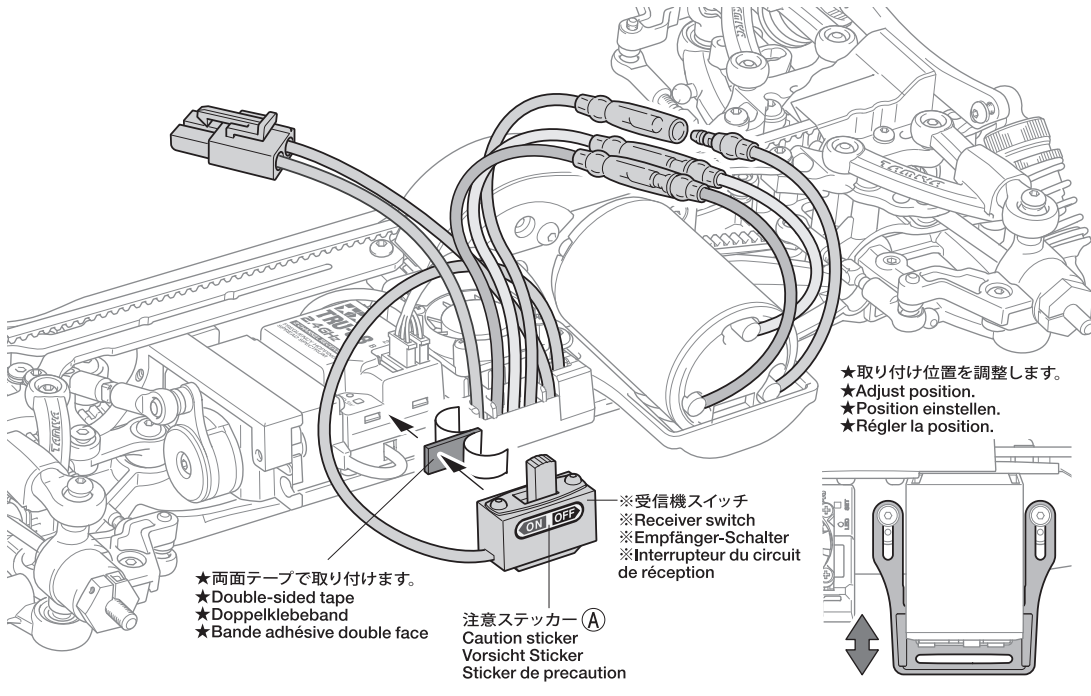
ME3
3×10mm

37

配線
Stowing cables
Verstauung der Kabel
Arrangement des câbles

注意!
NOTICE

- ★メカの各コネクターの接続はメカに付属の説明書を良くお読みください。
- ★Also refer to R/C equipment instruction manuals when installing.
- ★Beim Einbau auch die Anleitungen der RC Ausrüstung beachten.
- ★Se reporter également aux manuels d'instructions de l'équipement RC pour l'installation.



- ★両面テープで取り付けます。
- ★Double-sided tape
- ★Doppelklebeband
- ★Bande adhésive double face

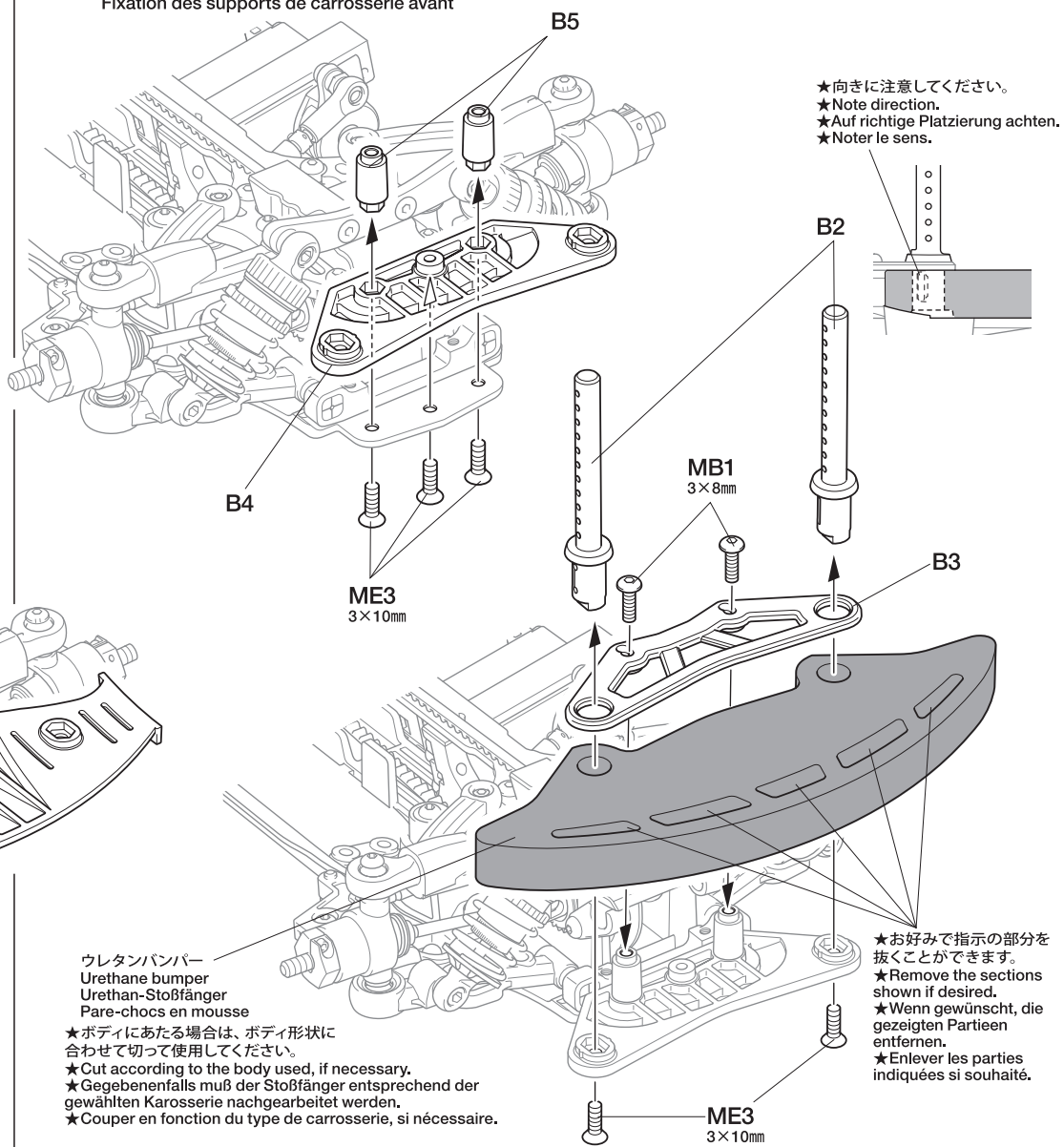
注意ステッカー A
Caution sticker
Vorsicht Sticker
Sticker de precaution

※受信機スイッチ
※Receiver switch
※Empfänger-Schalter
※Interrupteur du circuit de réception

- ★取り付け位置を調整します。
- ★Adjust position.
- ★Position einstellen.
- ★Régler la position.

38

フロントボディマウントの取り付け
Attaching front body mounts
Anbringung der vorderen Karosseriehalterungen
Fixation des supports de carrosserie avant



- ★向きに注意してください。
- ★Note direction.
- ★Auf richtige Platzierung achten.
- ★Noter le sens.

ウレタンバンパー
Urethane bumper
Urethan-Stoßfänger
Pare-chocs en mousse

- ★ボディにあたる場合は、ボディ形状に合わせて切って使用してください。
- ★Cut according to the body used, if necessary.
- ★Gegebenenfalls muß der Stoßfänger entsprechend der gewählten Karosserie nachgearbeitet werden.
- ★Couper en fonction du type de carrosserie, si nécessaire.

- ★お好みで指示の部分を抜くことができます。
- ★Remove the sections shown if desired.
- ★Wenn gewünscht, die gezeigten Partien entfernen.
- ★Enlever les parties indiquées si souhaité.

39

3×6mm六角丸ビス
Screw
Schraube
Vis
MB2 ×2

3mmワッシャー
Washer
Beilagscheibe
Rondelle
MB5 ×2

ME17 ×2
ボディマウントポスト
Body mount post
Pfosten der Karosserieaufhängung
Embase de support de carrosserie

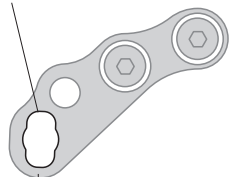
ME18 ×2
7mmスナップピン
Snap pin
Federstift
Epingle métallique

★ME17 (リヤボディポスト) の取り付けが硬い場合は、P6③で取り付けしたMB34 (ボディマウントベース) の穴をヤスリなどで広げてください。

★If rear body mount post (ME17) fit is tight, file down this hole on the body mount base (MB34, attached in step ③ on page 6).

★Wenn der Pfosten der hintere Karosserieaufhängung (ME17) zu eng ist, befeilen Sie den Träger der Karosserieaufhängung (MB34) der angebaut wurde im Schritt ③ auf Seite 6.

★Si l'ajustement de l'embase de support de carrosserie arrière (ME17) est serré, limer ce trou sur l'embase du support de carrosserie (MB34, fixé à l'étape ③ de la page 6).



MB34
ボディマウントベース
Body mount base
Träger der Karosserieaufhängung
Embase de support de carrosserie

40

★タイヤとホイールの間に瞬間接着剤をなかし込んで接着します。

★Apply instant cement.
★Sekundenkleber auftragen.
★Appliquer de la colle rapide (cyanoacrylate).



●タミヤのホームページには豊富な情報が満載です。ぜひご覧ください。

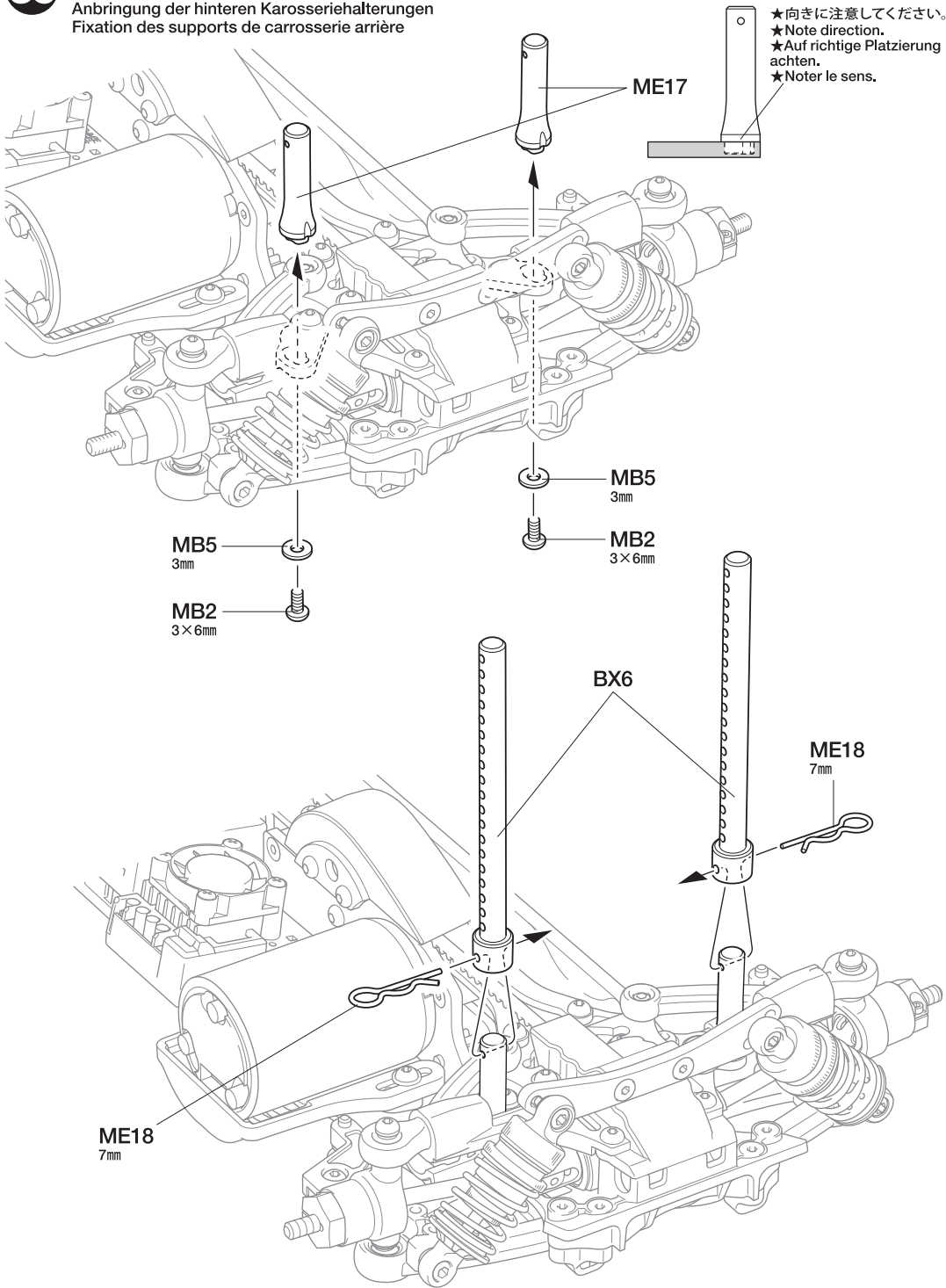
タミヤ・ホームページアドレス

www.tamiya.com



39

リヤボディマウントの取り付け
Attaching rear body mounts
Anbringung der hinteren Karosseriehalterungen
Fixation des supports de carrosserie arrière



★向きに注意してください。
★Note direction.
★Auf richtige Platzierung achten.
★Noter le sens.

ME17
MB5 3mm
MB2 3×6mm
MB5 3mm
MB2 3×6mm

ME18 7mm

BX6

ME18 7mm

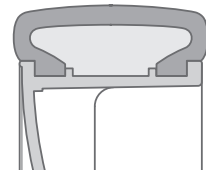
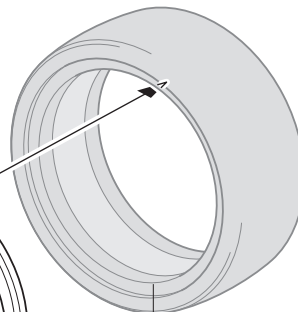
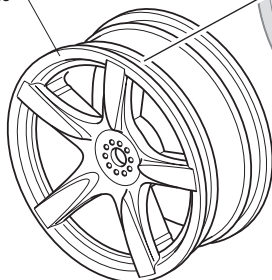
40

ホイールの組み立て
Wheels
Räder
Roues

注意!
NOTICE

★タイヤはキットには含まれません。走行場所に合わせてご用意ください。
★This kit does not include tires. Choose according to driving conditions.
★Dieser Bausatz enthält keine Reifen. Wähle sie je nach Fahrbedingungen aus.
★Ce kit n'inclut pas de pneus. Les choisir en fonction des conditions de pilotage.

ホイール
Wheel
Rad
Roue



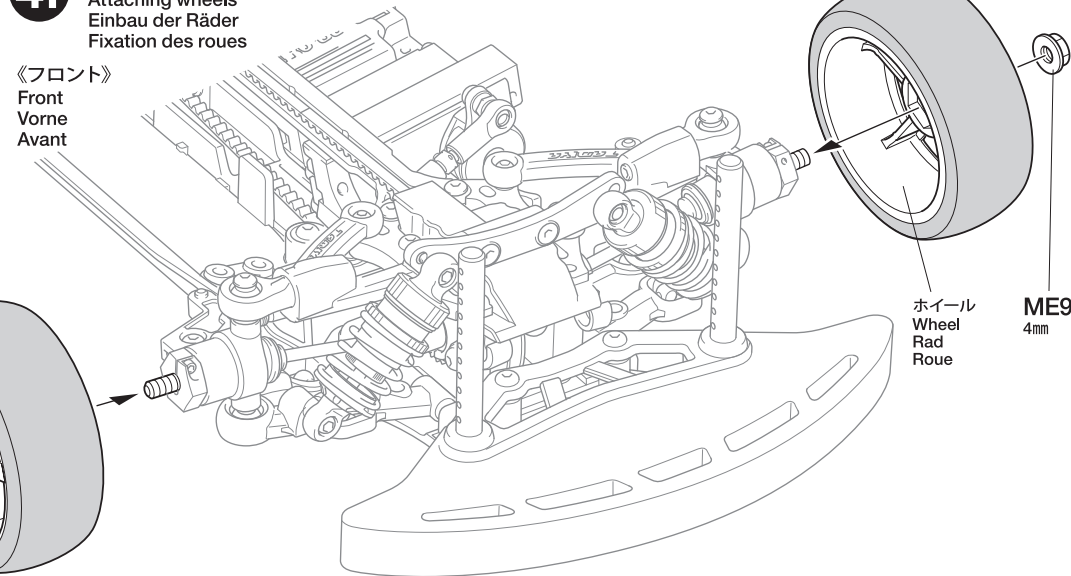
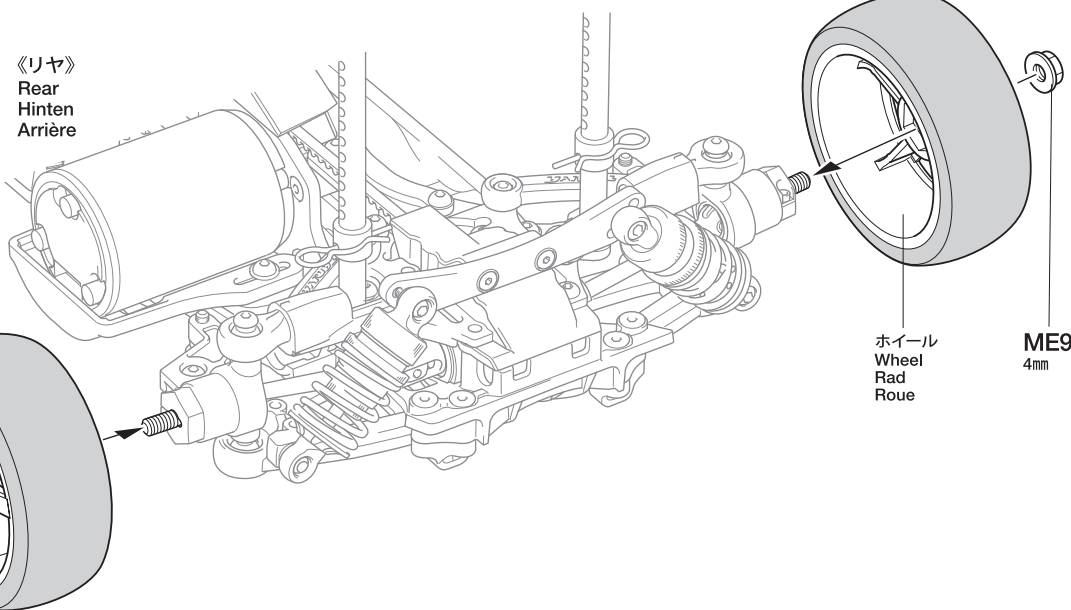
★ホイールのみぞにはめます。
★Fit into grooves.
★Reifen in die Felgen richtig eindrücken.
★Insérer dans les rainures.

※タイヤ(別売)
※Tire (separately available)
※Reifen (getrennt erhältlich)
※Pneu (disponible séparément)

41

ME9
×44mmフランジナット
Flange nut
Kragennutter
Ecou à flasque

41

ホイールの取り付け
Attaching wheels
Einbau der Räder
Fixation des roues《フロント》
Front
Vorne
Avantホイール
Wheel
Rad
RoueME9
4mmホイール
Wheel
Rad
RoueME9
4mm《リヤ》
Rear
Hinten
Arrièreホイール
Wheel
Rad
RoueME9
4mmホイール
Wheel
Rad
RoueME9
4mm

42



ME2 ×2

3×16mm六角丸ビス
Screw
Schraube
Vis

MC3 ×4

3×8mm六角皿ビス
Screw
Schraube
Vis

42

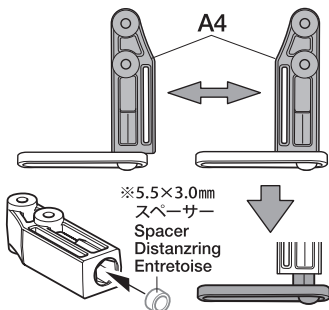
バッテリーホルダーの取り付け
Attaching battery holders
Anbau der Akku-Halterungen
Installation des fixations de pack

★A4の向きを変えることで、サイズの違うバッテリーを搭載できます。幅を広げる場合は、5.5×3.0mmスペーサー（別売）をA4の中に入れて調整します。

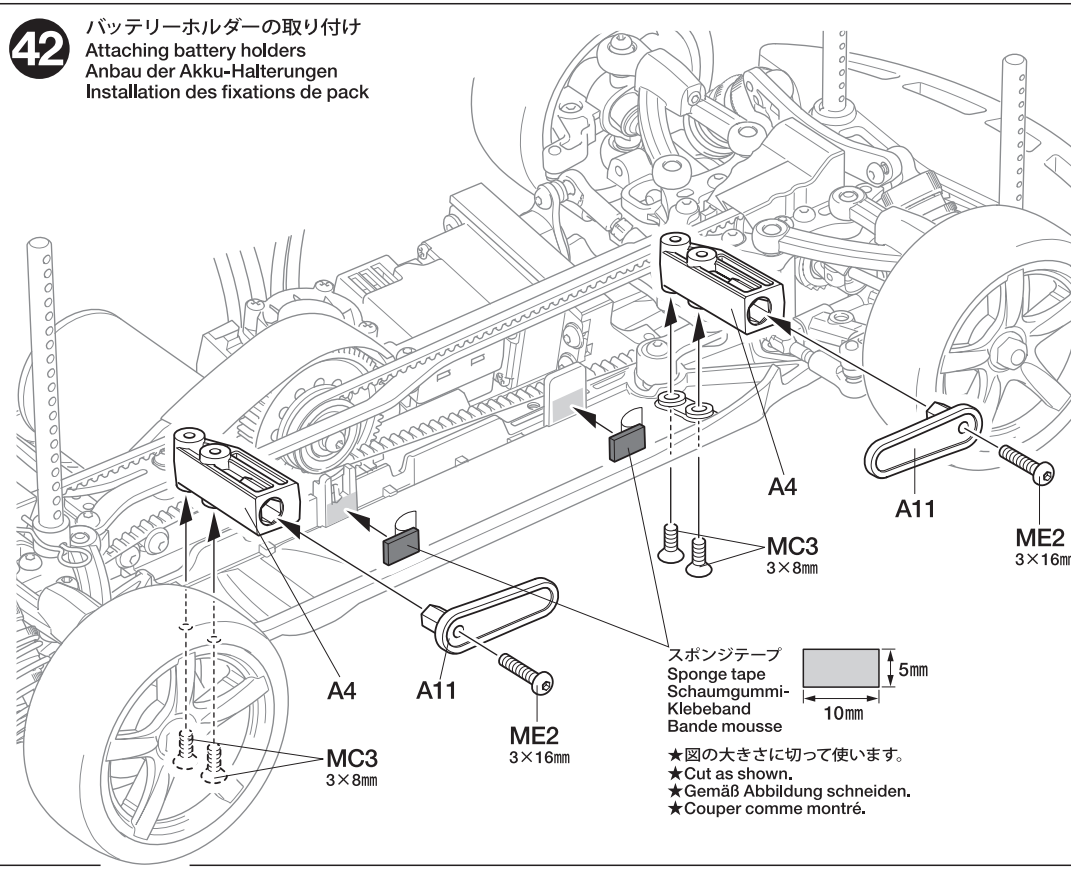
★Different size battery packs can be attached by changing the A4 direction. Put a 5.5x3.0mm spacer (sold separately) in A4 to position A11 further outward.

★Durch das Wechseln der Richtung von A4 können Accus verschiedener Größe verwendet werden. Stecken Sie einen 5.5x3.0mm Distanzring (separat angeboten) in A4 um A11 weiter nach aussen zu positionieren.

★Des packs de tailles différentes peuvent être installés en changeant l'orientation de A4. Mettre une entretoise 5,5x3,0mm (vendue séparément) dans A4 pour décaler A11 vers l'extérieur.



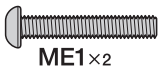
※5.5×3.0mm
スペーサー
Spacer
Distanzring
Entretoise



スポンジテープ
Sponge tape
Schaumgummi-
Kleband
Bande mousse

★図の大きさに切って使います。
★Cut as shown.
★Gemäß Abbildung schneiden.
★Couper comme montré.

43

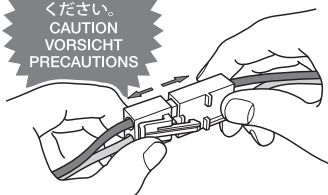


3×18mm六角丸ビス
Screw
Schraube
Vis

ME1×2



注意して
ください。
CAUTION
VORSICHT
PRECAUTIONS



走行させない時は必ずバッテリーの
コネクターを外してください。
走行用バッテリーをつないだままで
おくと、車が暴走することがあります。
走らせないときは、必ず走行用バッテ
リーのコネクターを抜いておきます。

DISCONNECT BATTERY WHEN NOT USING THE MODEL

Disconnect battery when model is not being used, as it may result in a run away model.

AKKUSTECKER ABZIEHEN, WENN DAS MODELL NICHT IN BETRIEB IST

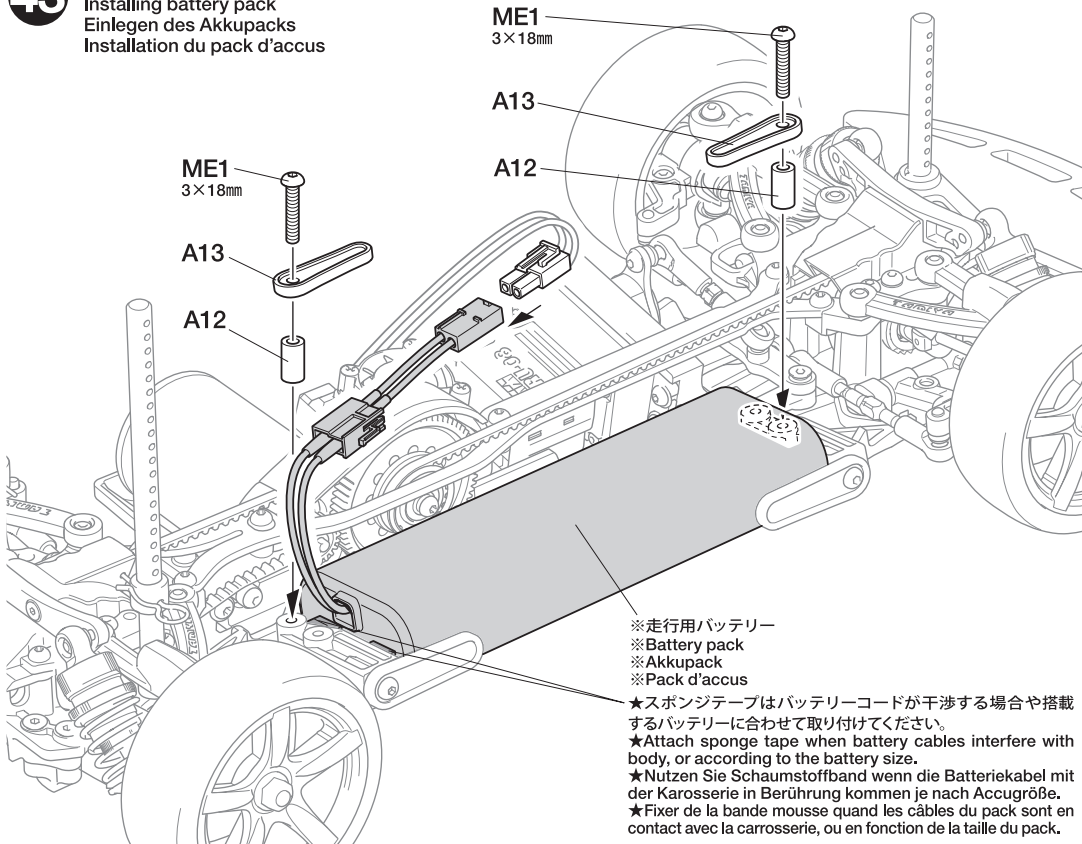
Akku abhängen, wenn das Modell nicht benutzt wird, da es sich sonst selbstständig machen kann.

DECONNECTER LA BATTERIE LORSQUE LE MODELE N'EST PAS UTILISEE

Déconnecter la batterie lorsque le modèle n'est pas utilisé pour éviter qu'il se déplace inopinément.

43

走行用バッテリーの搭載
Installing battery pack
Einlegen des Akkupacks
Installation du pack d'accus

ME1
3×18mm

A13

A12

ME1
3×18mm

A13

A12

※走行用バッテリー
※Battery pack
※Akkupack
※Pack d'accus

★スポンジテープはバッテリーコードが干渉する場合や搭載するバッテリーに合わせて取り付けてください。
★Attach sponge tape when battery cables interfere with body, or according to the battery size.
★Nutzen Sie Schaumstoffband wenn die Batteriekabel mit der Karosserie in Berührung kommen je nach Accugröße.
★Fixer de la bande mousse quand les câbles du pack sont en contact avec la carrosserie, ou en fonction de la taille du pack.

44



6mmスナップピン
Snap pin
Federstecker
Epingle métallique

ME19×4

44

ボディの取り付け
Attaching body
Aufsetzen der Karosserie
Fixation de la carrosserie

《走行用ボディ》
Body
Karosserie
Carrosserie

●取り付けるボディによって車の走行性能、操縦フィーリングが違います。走らせる場所や走らせ方でボディを変えてみるのも良いでしょう。

●Different bodies alter handling. Choose based upon the conditions.

●Verschiedene Karosserien verändern das Handling. Je nach Strecke auswählen.

●Le type de carrosserie influe sur le comportement. La choisir en fonction des conditions.

《フロント》
Front
Vorne
Avant

ME19
6mm

《リヤ》
Rear
Hinten
Arrière

ME19
6mm

BX6

ME18
7mm

★ボディによっては、フロントのボディマウントにBX6が必要な場合があります。

★Some bodies may require use of BX6 on the front body mounts.

★Einige Karosserien benötigen BX6 an den vorderen Karosserieaufhängungen.

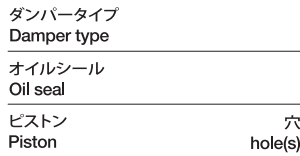
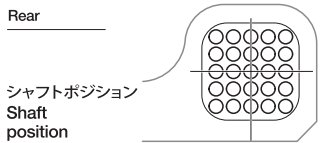
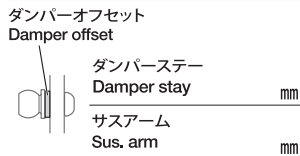
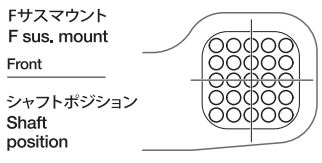
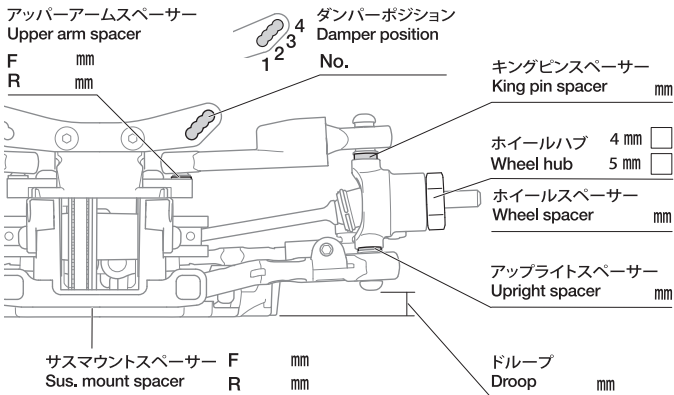
★Certaines carrosseries peuvent nécessiter l'utilisation de BX6 sur les supports de carrosserie avant.

TA08R

氏名 Name	日付 Date	
コース Track	コースコンディション Track condition	
気温 Air temp.	湿度 Humidity	路面温度 Track temp.

《フロント》 Front

デフポジション
Differential position Alu. 0.5 0.8 Kit Hi
Lo



キャンバー角
Camber angle °

車高
Ground clearance mm

スタビライザー
Stabilizer φ

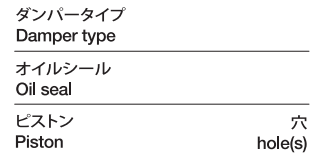
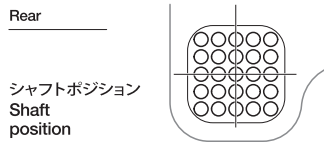
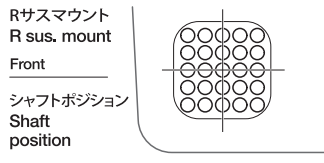
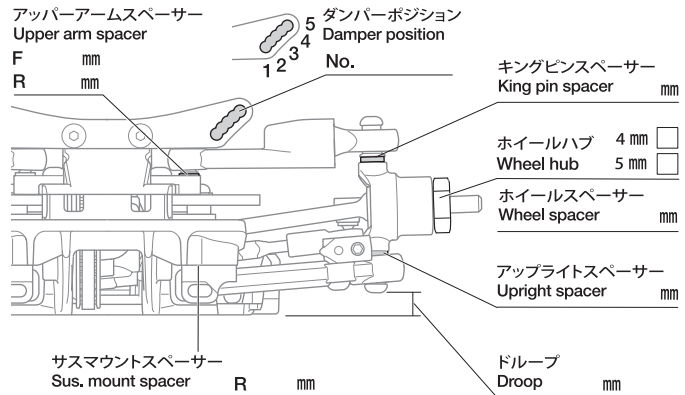
フロントドライブ
Front drive

デフオイル
Differential oil # / g

メモ
Notes

《リヤ》 Rear

デフポジション
Differential position Alu. 0.5 0.8 Kit Hi
Lo



キャンバー角
Camber angle °

車高
Ground clearance mm

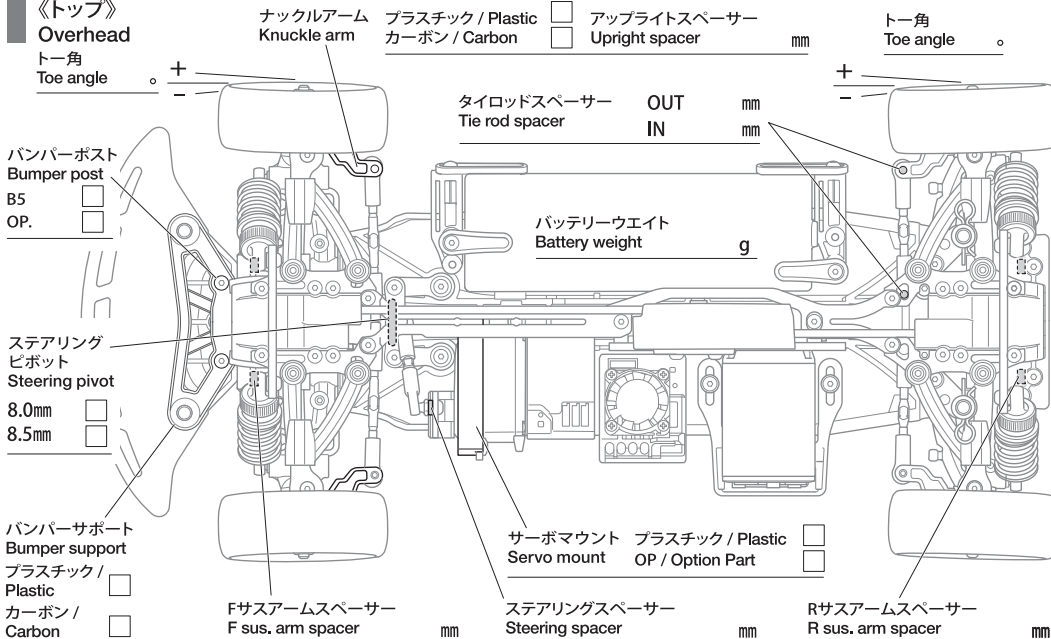
スタビライザー
Stabilizer φ

リヤドライブ
Rear drive

デフオイル
Differential oil # / g

メモ
Notes

《トップ》 Overhead



モーター
Motor

スパーギヤ
Spur gear T

ピニオンギヤ
Pinion gear T

バッテリー
Battery

ボディ
Body / g

ボディマウント穴位置
Body mount hole position F
R

ウイング
Wing

タイヤ
Tire

ホイール
Wheel オフセット
Offset

インナー
Tire insert

ベストラップ
Best lap

メモ
Notes

SETTING UP

シャーシのセッティング

RCカーはドライバーの操縦の仕方や路面コンディションなどの様々な条件によって、その特性が変わってきます。自分のもっともコントロールしやすいマシンに仕上げていくのがセッティング。組立図中に示した各部の寸法やダンパーの調整を基本に、セッティングを進めてください。

SETTING UP THE MODEL

To greatly enhance the overall performance of your car, it is necessary to tune the vehicle to the track (and its surface conditions) on which you will be racing. Make adjustments referring to the instruction manual, keeping in mind that "balance" is the key word.

ANPASSUNG DES MODELLS

Um die allgemeine Leistung Ihres Wagens stark zu verbessern, ist es notwendig, das Fahrzeug auf den Untergrund (und die Oberflächenstruktur), auf dem Sie Rennen fahren wollen, abzustimmen. Für die Veränderungen beziehen Sie sich bitte auf die Gebrauchsanweisung, und denken Sie daran, daß "Balance" das Schlüsselwort ist.

REGLAGE DU MODELE

Pour améliorer les performances générales de votre voiture il est impératif de l'adapter aux conditions du terrain où auront lieu les évolutions. Effectuer les réglages en vous référant au manuel d'instructions en ayant en permanence à l'esprit que "l'équilibre" est l'idée directrice.

●タイヤを選ぶ

セッティングの第一段階は路面にあったタイヤを選ぶことです。路面温度によってファイバーモールドタイヤ(ソフト、ミディアム、ハード)を使い分けてください。モールドインナーの硬さ(ソフト、ミディアム、ハード)を変えることによってセッティングの幅が広がります。

●TIRES

Tires have a great influence on the performance of the car, and are normally the first components tuned. Select the right tires for the track you are racing on. Settings can be made by choosing different tire insert (soft, medium and hard).

●REIFEN

Die Reifen haben einen großen Einfluss auf die Leistung des Wagens und werden meist als erstes "getunt". Wählen Sie die richtigen Reifen für den Untergrund, auf dem Sie fahren wollen. Einstellungen können auch durch Wahl unterschiedlicher Schaumgummi-Reifeneinlagen (weich, mittel und hart) vorgenommen werden.

●PNEUS

Ils influent considérablement sur le comportement de la voiture. Ce sont les premiers éléments à considérer. Sélectionner des pneus adaptés à la piste d'évolution. Des ajustages sont possibles avec différents types de garnitures inserts (souples, medium et durs).

●車高・リバウンドストローク

車高・リバウンドストロークはコーナリングや加速、ブレーキングの車の姿勢変化に影響します。車高はダンパースプリングの硬さ、張りで調整し、リバウンドストロークはアームのMA4(4×8mmホロービス)で調整します。

●GROUND CLEARANCE AND REBOUND STROKE

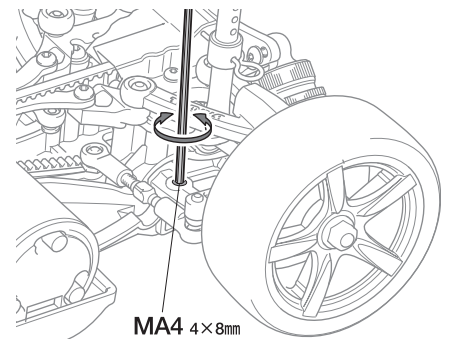
Ground clearance and rebound stroke have a great effect on stability during cornering, acceleration, and braking. Ground clearance can be adjusted by altering damper spring tension and stiffness. Rebound stroke can be adjusted by rotating 4x8mm screw on suspension arms.

●BODENFREIHEIT UND AUSFEDERUNGSHUB

Die Bodenfreiheit und der Ausfederungshub kann großen Einfluss auf die Fahrsicherheit in Kurven, sowie beim Beschleunigen und Bremsen haben. Die Bodenfreiheit lässt sich an der Schraubenfeder einstellen. Der Ausfederungshub kann mit der 4x8mm Schraube auf dem Querlenker eingestellt werden.

●LA GARDE AU SOL ET LE REBOND

La garde au sol et/ou le rebond ont une incidence importante sur la stabilité en virage, accélération et freinage. L'ajustement de la garde au sol s'effectue par le ressort hélicoïdal. Le rebond se règle au moyen de la vis 4x8mm sur le bras de suspension.



MA4 4×8mm

●トー角(トーイン・トーアウト)

トーインをつけた場合、直進性が良くなり、ステアリングの切り始めの反応がおだやかになります。トーアウトにした場合は、逆にステアリングの反応がシャープになります。ただし、どちらもつけすぎると抵抗になってスピードを低下させたり、アンダーステアやオーバーステアが強くなって操縦しにくいステアリング特性になってしまいます。

このシャーシでは、フロントにほんのわずかなトーアウトをつけておくのが良いでしょう。

●TOE-IN AND TOE-OUT

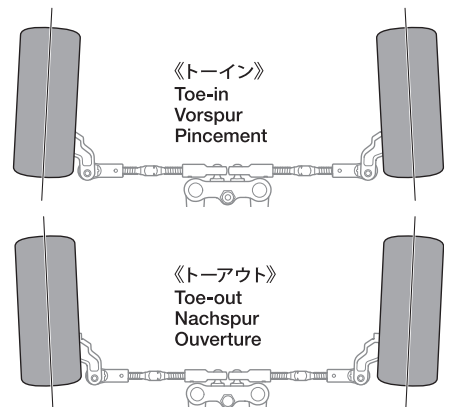
Adjusting the car to toe-in a little, by pointing the wheels inwards, provides the car with good straight running and moderate steering. Toe-out, which points the wheels outwards, gives sharp steering response. Begin with a little toe-out and work from there.

●VORSPUR UND NACHSPUR

Geringfügige Einstellung der Räder nach innen sorgt für guten Geradeauslauf und gemäßigte Lenkeigenschaften. Bei der Nachspur (Räder zeigen leicht nach außen) zeigt sich eine scharfe und harte Lenkung. Seien Sie vorsichtig, nicht zu übertreiben, fangen Sie mit leichter Nachspur an, und orientieren Sie sich vor dort aus.

●PINCEMENT ET OUVERTURE

On optera pour un léger pincement (orientation des roues vers l'intérieur) qui assure un meilleur comportement en ligne droite sans trop altérer celui en virage ou une ouverture (orientation des roues vers l'extérieur) qui génère une réponse rapide et précise en courbe. Dans l'une ou l'autre des alternatives, ne pas atteindre des angles trop importants. Commencer le réglage par un léger ouverture et corriger par étapes.



《トーイン》
Toe-in
Vorspur
Pincement

《トーアウト》
Toe-out
Nachspur
Ouverture

●キャンバー角

コーナリング中のマシンには遠心力が働くため、車体がコーナーの外側に傾きます。このとき、タイヤにキャンバー角をつけることで接地面積を変え、タイヤのグリップ力を増やしたり減らしたりすることができます。コーナリング中のグリップを増やすにはネガティブキャンバーに、減らすにはポジティブキャンバーにセッティングします。

●CAMBER ANGLE

While taking the corners, the car is forced to go outwards, causing instability. The area of contact on each tire is determined by the camber angle, and therefore the traction of the tires can be made greater or lesser by adjustment of camber angle. To increase traction during cornering, adjust camber angle to negative, and to reduce traction, adjust to positive camber.

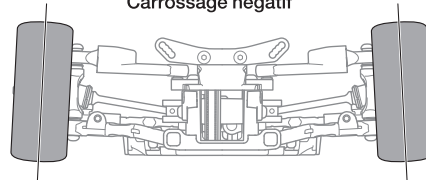
●KRÜMMUNGSWINKEL

Bei Durchfahren von Kurven wird das Fahrzeug nach Außen gezwungen, was Instabilität verursacht. Die Kontaktfläche jeden Reifens wird vom Krümmungswinkel bestimmt, und so kann die Bodenhaftung der Reifen durch die Veränderung des Krümmungswinkels erhöht oder verringert werden. Um die Bodenhaftung in Kurven zu erhöhen, verringern Sie den Krümmungswinkel, und vergrößern Sie den Winkel für weniger Haftung.

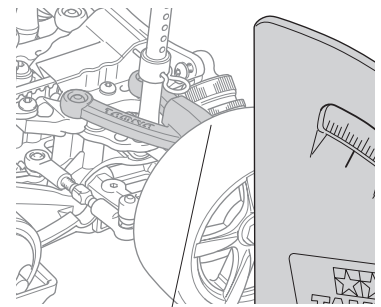
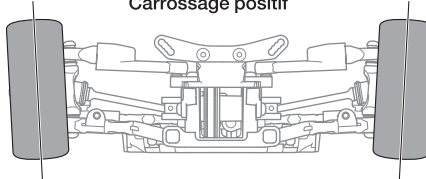
●ANGLE DE CARROSSAGE

En virage, la voiture a tendance à s'échapper vers l'extérieur causant une instabilité. La surface de contact de chaque pneu est déterminée par l'angle de carrossage. En conséquence, la traction des pneus peut être augmentée ou diminuée en faisant varier l'angle de carrossage. Pour accroître la traction en virage, opter pour une valeur négative et vice versa.

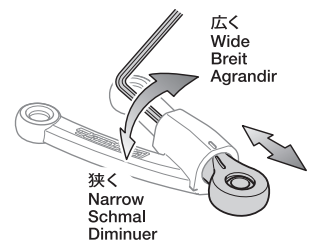
《ネガティブキャンバー》
Negative camber
Negative Sturz
Carrossage négatif



《ポジティブキャンバー》
Positive camber
Positive Sturz
Carrossage positif



★アッパーアームの長さを変えることで調整します。
★Adjust by changing upper arm length.
★Durch die Länge des oberen Lenkers einstellen.
★Régler en modifiant la longueur du triangle supérieur.



広く
Wide
Breit
Agrandir

狭く
Narrow
Schmal
Diminuer

《アジャスタブルサスマウント (リヤ)》
Adjustable suspension mounts (rear)
Einstellbare Aufhängungs-Befestigungen (hinten)
Supports de suspension réglables (arrière)

★アジャスタブルサスマウントのブッシュを換えることでアームのトー角 (トーイン)、ロールセンター、スキッド角を変更することができます。この時、シャーシのホイールベース、トレッドも変更されるので注意してください。

★Different bushings have different offsets for suspension shaft holes. Changing bushings can alter toe, roll center and skid angle settings, and will also change wheelbase and tread.

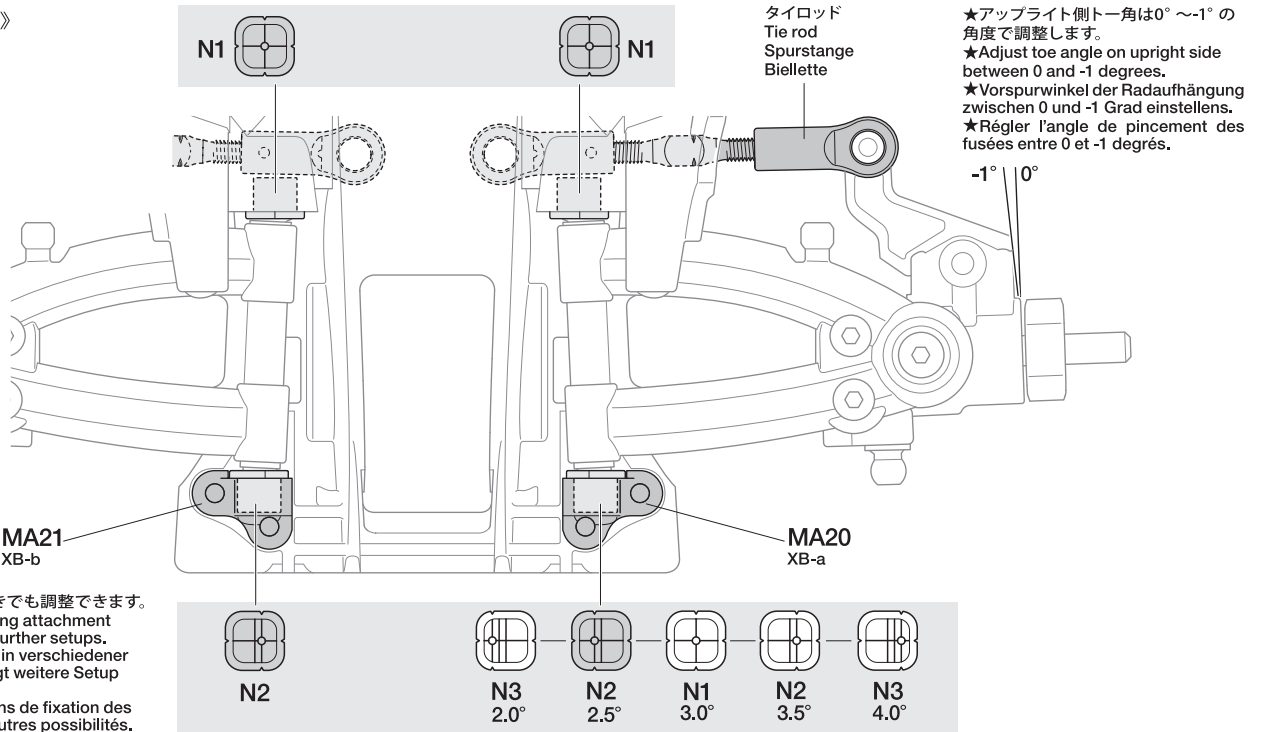
★Die einzelnen Lagerungen haben unterschiedliche Abstände für die Aufhängungslagerwellen. Der Austausch der Lagerung kann Vorspur, Rollcenter und Schrägwinkel verändern, sowie Radstand und Spurweite.

★Différents inserts présentent différents décalages pour les trous d'axes de suspension. Le changement d'inserts permet de modifier le pincement, le centre de roulis et l'angle de dérive, et modifie également l'empattement et la voie.

《トリー角・キット標準》
Toe angle (kit-standard setup)
Vorspur (Baukasten Einstellung)
Pincement (réglage standard du kit)

★ブッシュの交換とタイロッドの長さの調整によりトリー角の調整が可能です。
トリー角=シャーシ側トリー角 (ブッシュ) + アップライト側トリー角 (タイロッド)
★Different bushing offsets and adjustment of tie rod length give different toe angle.
Toe angle = Toe angle of chassis (bushing) + toe angle of upright (tie rod)
★Verschiedene Werte der Lagerungen und der Länge der Spurstangen erzeugen unterschiedliche Vorspurwerte.
Vorspur = Vorspurwinkel des Chassis (Lagerhülse) + Aufhängung (Spurstange)
★Différents décalages d'inserts et réglages de longueur de biellettes font varier l'angle de pincement.
Angle de pincement = angle de pincement du châssis (insert) + angle de pincement de la fusée (biellette)

《取り付け例》
Example
Beispiel
Exemple



★ブッシュの向きでも調整できます。
★Altering bushing attachment direction gives further setups.
★Das Anbauen in verschiedener Richtung erzeugt weitere Setup Möglichkeiten.
★Modifier le sens de fixation des inserts offre d'autres possibilités.

★リヤにアジャスタブルサスマウントを使用する場合は、通常の使用方法とは異なり、左右を逆に取り付けるため、トリー角は下表を参考にセッティングしてください。オプションパーツを利用すると、幅広いセッティングが可能です。
★Refer to the chart below about toe angle when using adjustable suspension mounts for rear. Use separately sold Hop-Up Options for a wider range of setups.

★Beachten Sie die unten stehende Graphik bezüglich der Vorspureinstellung bei der Nutzung der einstellbaren Aufhängung hinten. Nutzen Sie die separate angebotenen Tuningmöglichkeiten für weiteres Setup.
★Se reporter au tableau ci-dessous indiquant les angles de pincement en fonction des supports de suspension réglable. Utiliser des Hop-Up Options disponibles séparément pour un plus grand choix de réglages.

《A》セパレートサスマウント
Separate suspension mount
Separate Aufhängung
Support de suspension

《B》前側ブッシュ
Front bushing
Vordere Lagerhülse
Insert avant

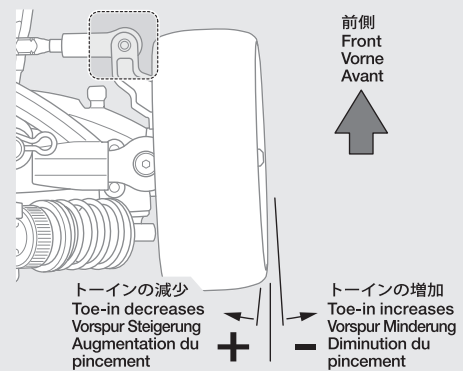
《A》		《B》		N3	N2	N1	N2	N3
				XD	XC	XB	XA	X
A (OP.1884) (Item 54884)	N3	XB (OP.1883) (Item 54883)	XA	1.5°	1.0°	0.5°	0°	
	N2		X	2.0°	1.5°	1.0°	0.5°	0°
	N1		A	2.5°	2.0°	1.5°	1.0°	0.5°
	N2		N3	B	3.0°	2.5°	2.0°	1.5°
	N3		N2	C	3.5°	3.0°	2.5°	2.0°
			N1	D	4.0°	3.5°	3.0°	2.5°
			N2	E	4.5°	4.0°	3.5°	3.0°
			N3	F	5.0°	4.5°	4.0°	3.5°

★N4,N5,N6,N7を使用すればトリー角調整に合わせてロールセンター、スキッド角の調整が可能です。
★N4, N5, N6 und N7 adjust roll center and skid angle in addition to toe angle.
★N4, N5, N6 und N7 ändern das Rollcenter und Schrägwinkel in Verbindung zur Vorspur.
★N4, N5, N6 et N7 règlent le centre de roulis et l'angle de dérive en plus de l'angle de pincement.

キット標準 / Kit standard
Bausatz-Standard / Standard

《トリー角変化量の調整》
Adjusting toe angle range
Einstellbereich des Vorspurwinkels
Réglage de l'amplitude d'angle de pincement

★図の部分のピロボールの高さを換えることで、ボトム時のトリー角の増減量の調整ができます。右を参考に調整してください。
★Altering the sections highlighted at right adjusts toe-in range when suspension is compressed. See diagram at right for details.
★Die rechts gezeigten Einstellungen ändern den Vorspurwinkel, wenn die Radaufhängung einfedert. Sehen Sie die Tabelle auf der rechten Seite für die Details an.
★Changer les sections indiquées à droite ajuste l'amplitude d'angle de pincement lorsque la suspension est comprimée. Voir le tableau à droite pour plus de détails.



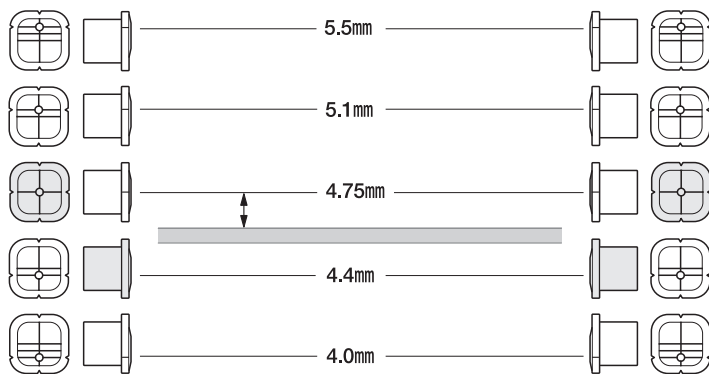
車高5.5mmの場合
Ground clearance (5.5mm)
Fahrhöhe (5,5mm)
Garde au sol (5,5mm)

※5mm
ピロボール
Ball connector
Kugelkopf
Connecteur à rotule
1mm

★5×5mm六角ピロボール (キット標準) はトリー角が約0.5° 増加します。5mmピロボールに変えるとトリー角変化がなくなります。5.5×3mmスペーサーを加えるとトリー角が約0.5° 減少します。
★5x5mm hex head ball connector (kit standard) increases toe-in by 0.5 degrees (approximate). Toe-in range is cancelled when using 5mm ball connector, and decreases by 0.5 degrees (approximate) when attaching 5.5x3mm spacer.
★5x5mm Sechskantverbinder (Bausatzstandard) verstärkt die Vorspur um ca 0,5 Grad. Die Vorspur ist neutral bei einem 5mm Kugelkopf und nimmt ca 0,5 Grad ab, wenn Sie einen Distanzring 5,5x3mm verwenden.
★Un connecteur à rotule à base hexagonale 5x5mm (standard du kit) accroît le pincement de 0,5 degrés (env.). L'amplitude de pincement est annulée si on utilise un connecteur à rotule 5mm, et diminue de de 0,5 degrés (env.) avec une entretoise 5,5x3mm.

《ロールセンター》
Roll center
Rollcenter
Centre de roulis

★ブッシュの高さを変えることでロールセンターを調整できます。
★Different height offsets give different roll center setups.
★Verschiedene Höheneinstellungen ergeben verschiedene Rollcenter Einstellungen.
★Des décalages de hauteur différents donnent différents réglages de centre de roulis.



《スキッド角》
Skid angle
Schrägwinkel
Angle de dérive

★前後のブッシュの高さを変えることでスキッド角を調整できます。
★Pairing bushings with different height offsets applies skid angle.
★Lagerungen mit unterschiedlichen Höhenwerten ergeben andere Schrägwinkel.
★Appairer des inserts de décalage en hauteur différents agit sur l'angle de dérive.

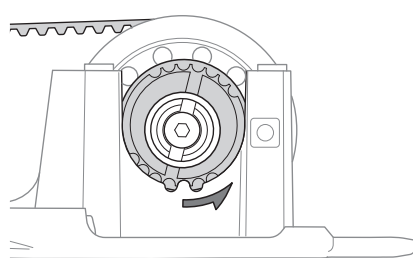
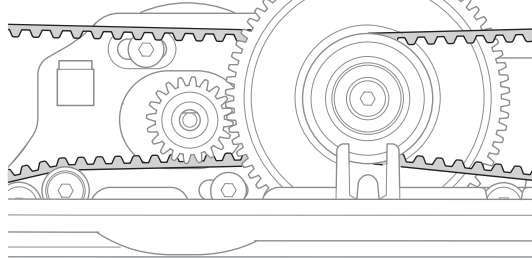
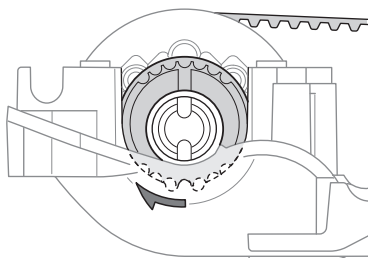


《ベルトのたるみ調整》

Adjusting drive belt tension
Einstellung der Spannung des Antriebsriemens
Réglage de la tension de la courroie

★ベルトがたるみ、歯とびするようでしたらバレルヘッドのK1 (1510ベアリングホルダー) の取り付け位置を外側にずらして調整してください。
★To tighten drive belt, position K1 joint (1510 bearing holder) away from initial groove.

★Um den Antriebsriemen zu spannen, das Exzenterstück K1 (1510 Lager-Halterung) gegenüber der ursprünglichen Einrastung verstellen.
★Pour tendre la courroie, orienter le support excentrique K1 (support de roulement 1510) à l'écart de la rainure initiale.



《ギヤ比》

Gear ratio
Getriebeübersetzung
Rapport de pignonerie

★搭載するモーター、コースレイアウト等にに合わせて、ピニオンギヤの歯数(ギヤ比)をセッティングしてください。MB43 110Tスーパーギヤを使用する場合は、右の表より使用するピニオンギヤを選びお買い求めください。

★Choose gear ratio according to motor used and course layout/conditions. Choose pinion gear (sold separately) from the table shown when using MB43.

★Wählen Sie die Getriebeübersetzung entsprechend dem eingesetzten Motor und der Rennstrecke. Wählen Sie ein Ritzel (separat angeboten) aus der Liste wenn Sie MB43 verwenden.

★Choisir le rapport de transmission en fonction du moteur et du tracé et des conditions de piste. Choisir un pignon (vendu séparément) de la table ci-contre si on utilise MB43.

71Tスーパーギヤ MB42

Spur gear
Hauptzahnrad
Couronne
(06モジュールギヤ)
(for 06 Module)
(für Modul 0,6)
(module 0,6)

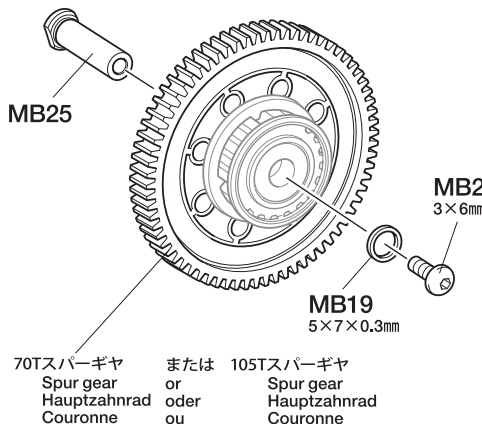
ピニオン Pinion gear	ギヤ比 Gear ratio
17T	7.726
18T	7.297
19T	6.913
20T	6.568
21T	6.255
22T	5.97
23T	5.711
24T	5.473
25T	5.254
26T	5.052
27T	4.865
28T	4.691

110Tスーパーギヤ MB43

Spur gear
Hauptzahnrad
Couronne
(04モジュールギヤ)
(for 04 Module)
(für Modul 0,4)
(module 0,4)

ピニオン Pinion gear	ギヤ比 Gear ratio
24T	8.479
25T	8.14
26T	7.827
27T	7.537
28T	7.268
29T	7.017
30T	6.783
31T	6.565
32T	6.359
33T	6.167
34T	5.985
35T	5.814
36T	5.653

※SP.1215 TA05スーパーギヤ (70T)、OP.857 04GPスーパーギヤ 105T (TA05)を使用する場合は図のセッティングに付け替えてください。
※When using Item 51215 TA05 Spur Gear (70T) or 53857 04 Module GP Spur Gear 105T (TA05), attach as shown.
※Bei der Nutzung von 51215 TA05 Spur Gear (70 Zähne) oder 53857 Modul 04 GP Spur Gear 105 Zähne wie gezeigt anbauen.
※Si on utilise la couronne 70dts TA05 (51215) ou la couronne 105dts GP module 04 TA05 (53857), fixer comme montré.



70Tスーパーギヤ
Spur gear
Hauptzahnrad
Couronne

または
or
oder
ou

105Tスーパーギヤ
Spur gear
Hauptzahnrad
Couronne

計算式 / Formula / Formel / Formule de calcul

$$\left(\frac{\text{スーパーギヤ歯数}}{\text{ピニオンギヤ歯数}} \right) \times 1.85 : 1$$

キット標準 / Kit standard
Bausatz-Standard / Standard

《アッパーデッキ》

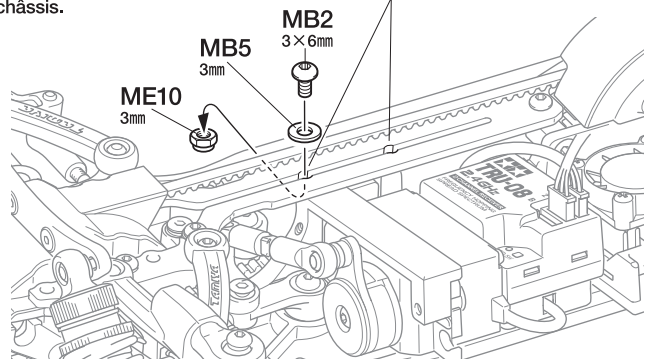
Upper deck
Oberes Deck
Platine supérieure

★アッパーデッキのフロント側のスリット部分を固定することで、シャーシ全体の剛性を高めることができます。

★Fixing the front upper deck slit in place increases chassis rigidity.

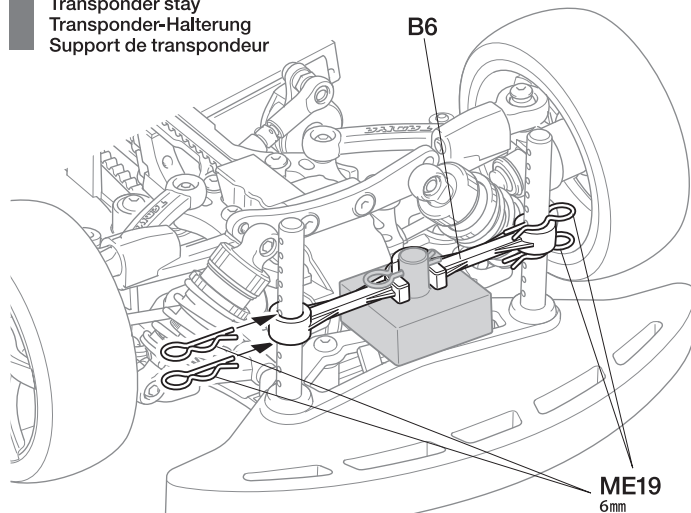
★Befestigung des vorderen Oberdeckteils erhöht die Steifigkeit des Chassis.

★La fixation de la fente de la platine supérieure avant augmente la rigidité du châssis.



《トランスポンダーホルダー》

Transponder stay
Transponder-Halterung
Support de transpondeur



TA08R CHASSIS KIT

●走らせない時はバッテリーを必ずはずしておきましょう。

SAFETY PRECAUTIONS

Follow the outlined rules for safe radio control operation.

- Avoid running the car in crowded areas and near small children.
- Make sure that no one else is using the same frequency in your running area. Using the same frequency at the same time can cause serious accidents, whether it's driving, flying, or sailing.
- Avoid running in standing water and rain. If R/C unit, motor, or battery get wet, clean and dry thoroughly in a dry shaded area.

R/C OPERATING PROCEDURES

- ①Switch on transmitter. If using a transmitter with an extending antenna, fully extend.
- ②Switch on receiver.
- ③Inspect operation using transmitter before running.
- ④Adjust steering servo and trim so that the model runs straight with transmitter in neutral.
- ⑤Reverse sequence to shut down after running.
- ⑥Make sure to disconnect/remove all batteries.
- ⑦Completely remove sand, mud, dirt etc.
- ⑧Apply grease to suspension, gears, bearings, etc.
- ⑨Store the car and battery pack separately when not in use.

TIPS ZUR SICHERHEIT

Beachten Sie die folgenden Richtlinien für fehlerfreien Betrieb.

- Vermeiden Sie das Fahren des Autos an überfüllten Plätzen und in der Nähe von kleinen Kindern. Gebrauchen Sie nie die Straße für R/C Rennen.
- Prüfen Sie, daß niemand in der Umgebung dieselbe Frequenz benutzt, denn dadurch können Unfälle entstehen - sowohl beim Fahren, Fliegen oder Segeln.
- Vermeiden Sie das Fahren durch Pfützen und während Regen. Wenn das R/C Fahrzeug, der Motor oder die Batterien naß werden, müssen Sie alles sorgfältig im Trockenen säubern und reinigen.

KONTROLLEN VOR DER FAHRT

- ①Sender einschalten. Wenn Sie einen Sender mit Teleskopantenne benutzen, dieses ganz ausziehen.
- ②Empfänger einschalten.
- ③Die Funktion vor Abfahrt mit dem Sender überprüfen.
- ④Richten Sie das Lenkservo durch Einstellung am Gestänge so ein, daß das Modell bei neutraler Sender-Trimmung geradeaus fährt.
- ⑤Nach dem Fahrbetrieb in umgekehrter Reihenfolge vorgehen.
- ⑥Die Batterien herausnehmen bzw. abklemmen.
- ⑦Entfernen Sie Sand, Matsch, Schmutz etc.
- ⑧Fetten Sie die Aufhängung, Getriebe, Federungen etc. ein.
- ⑨Bei Nichtgebrauch Auto und Akkus getrennt verwahren.

MESURES DE SECURITE

Veuillez respecter impérativement les règles de sécurité suivantes lors de l'utilisation de votre ensemble R/C.

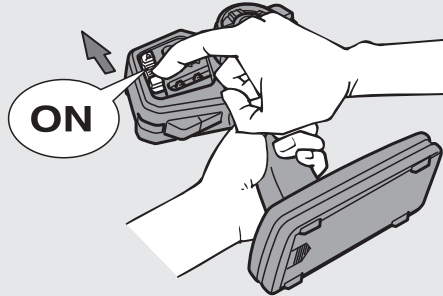
- Eviter de faire évoluer la voiture à proximité de jeunes enfants ou dans la foule. Ne jamais utiliser sur la voie publique!
- Assurez-vous que personne d'autre n'utilise la même fréquence sur le même terrain que vous. Utiliser la même fréquence en même temps peut être source de sérieux accidents, pendant la conduite, le vol ou la navigation des modèles R/C.
- Ne jamais faire évoluer le modèle sous la pluie ou sur une surface mouillée. Si le moteur, les accus, le récepteur ou les servos prennent l'humidité, les nettoyer avec un chiffon et les laisser sécher.

PROCEDURE DE MISE EN MARCHÉ

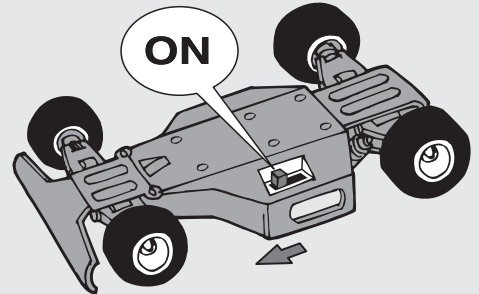
- ①Allumer l'émetteur. Déployer entièrement l'antenne de l'émetteur, s'il en est doté.
- ②Mettre en marche le récepteur.
- ③Vérifiez la bonne marche de votre radiocommande avant de rouler.
- ④Le trim de direction doit être réglé pour que manche au neutre, le modèle évolue en ligne droite.
- ⑤Faites les opérations inverses après utilisation de votre ensemble R/C.
- ⑥Assurez-vous que les batteries soient bien débranchées et sortez-les du modèle.
- ⑦Enlever sable, poussière, boue etc...
- ⑧Graisser les pignons, articulations...
- ⑨Rangez la voiture et les accus séparément.

《RCカーの走らせかた》

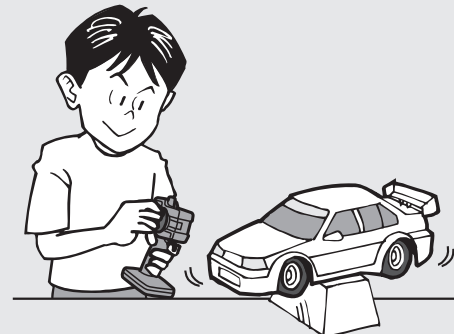
★この走らせかたの順番はかならず守ってください。スイッチのON/OFFの順番を間違えると他の電波の混信によってRCカーが暴走する場合があります。



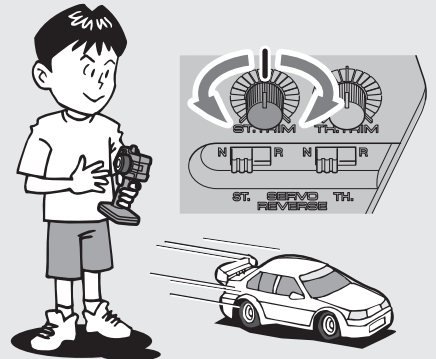
- ① スイッチをONにします。アンテナ付き送信機の場合はアンテナをのばしてください。



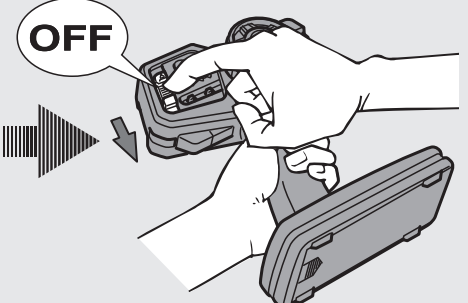
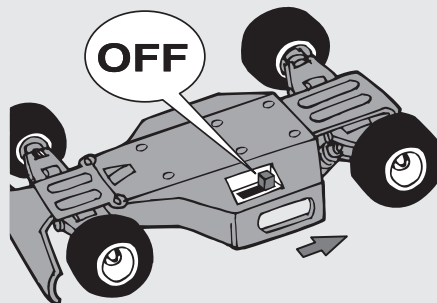
- ② 次にRCカー側のスイッチをONにしてください。



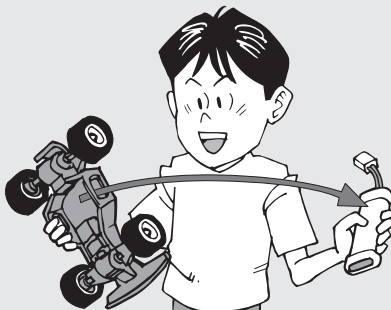
- ③ 走らせる前にRCカーを台の上に乗せ、各部の動きをチェックします。



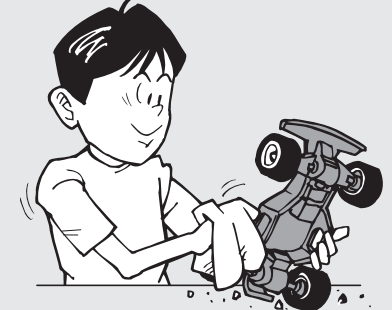
- ④ ステアリングを使わず走らせてみます。まっすぐに走らない場合はステアリングトリムを使って調節してください。



- ⑤ 走行を終わらせる時は、かならず走らせる時の逆の手順でスイッチを切っていきます。



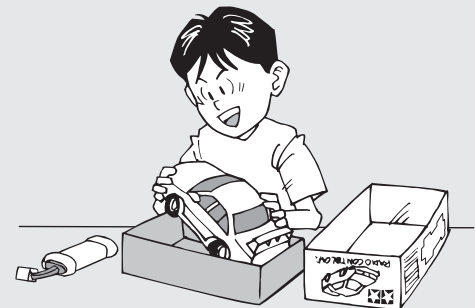
- ⑥ 走らせたあとは、かならずバッテリーをはずしておきましょう。



- ⑦ RCカーについての泥や砂、汚れなどはやわらかな布などできれいに拭き取りましょう。



- ⑧ ギヤや軸受け部、サスペンションなどの可動部はグリスをさしておきましょう。



- ⑨ あとかたづけをしっかりとしましょう。その時、バッテリーは別々にしておきます。

走行練習をしよう
PRACTICING
ÜBUNG
ENTRAINEMENT

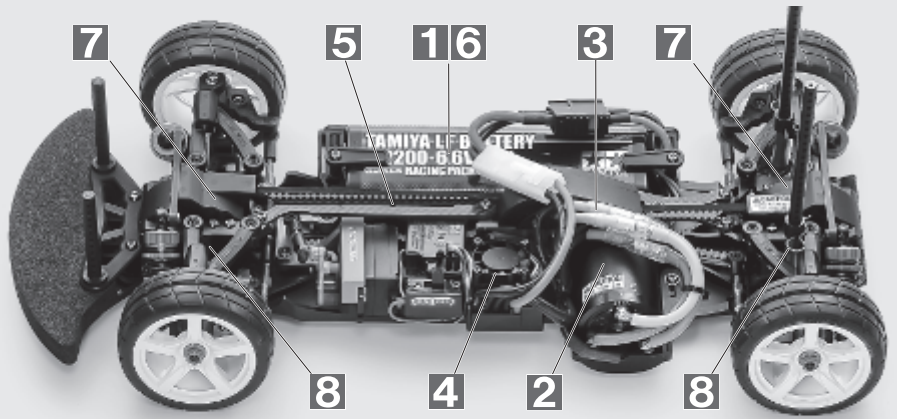
- 大きく楕円を描くように走らせてみよう。
- Practice to achieve a large regular oval.
- Üben Sie, bis Sie ein sauberes Oval fahren können.
- Exercez vous à décrire un grand ovale régulier.

- 空き缶などを利用して、8の字を描くように走らせてみよう。
- Use empty cans etc. as pylons for figure "8" drill.
- Verwenden Sie leichte, leere Büchsen etc. als Markierung für einen 8er-Übungskurs.
- Employez des boîtes vides... comme repères pour réaliser des "8".

- コーナリングのやり方は、カーブに入るときに速度を落とし、曲がり終わるとともに速度を上げて行くといでしょう。
- Decelerate when entering into a curve and pick up the speed after vertex of the curve.
- Nehmen Sie beim Einfahren in die Kurve Gas weg und beschleunigen Sie nach dem Scheitelpunkt der Kurve.
- Ralentissez à l'entrée d'une courbe et reprenez de la vitesse après le passage du milieu de la courbe.

トラブルチェック
TROUBLESHOOTING
FEHLERSUCHE
RECHERCHE DES PANNES

★おかしいな?と思ったときは、車(RCカー)を修理に出すまえに、下の表を見てトラブルチェックを行ってください。
★Before sending your R/C model in for repair, check it again using the below diagram.
★Bevor Sie Ihr Modell zur Reparatur einsenden, prüfen Sie es nochmals selbst entsprechend der folgenden Anleitung.
★Avant de renvoyer votre modèle R/C pour une réparation, vérifiez-le à nouveau en suivant ce processus.

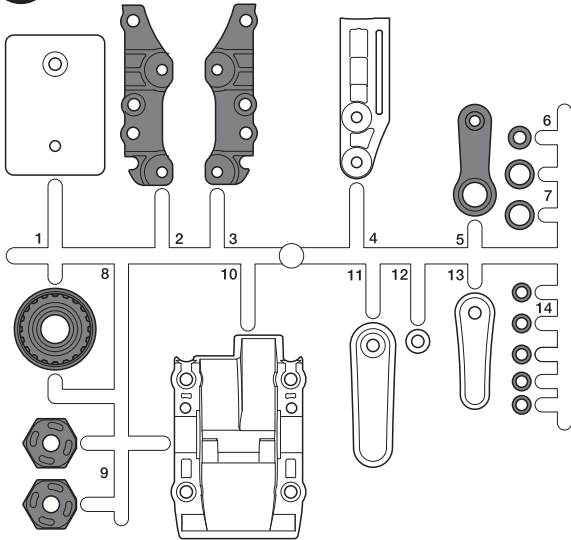


車の異常 PROBLEM PROBLEME	原因 CAUSE URSAUCHE	直し方 REMEDY LÖSUNG REMEDE	
車が動かない Model does not move. Modell fährt nicht. Le modèle ne démarre pas.	走行用バッテリーが充電されていますか? Weak or no battery in model. Schwache oder keine Batterien in Auto. Pack de propulsion manquant ou insuffisamment chargée.	走行用バッテリーを充電してください。 Install charged battery. Voll aufgeladene Batterien einlegen. Recharger la batterie.	1
	モーターに故障はありませんか? Damaged motor. Motorschaden. Moteur endommagé.	異音や、少しの走行で熱くなるようならモーターを交換してください。 Replace with new motor. Durch neuen Motor ersetzen. Remplacer par un nouveau moteur.	2
	コード類がやぶけてショートしていませんか? Worn or broken wiring. Verschlissene oder gebrochene Kabel. Câblage sectionné ou usé.	コードをしっかり絶縁するか、メーカーに修理を依頼してください。 Splice and insulate wiring completely. Kabel anspleißen und gut isolieren. Vérifier et isoler le câblage.	3
	ESC (エレクトロニクススピードコントローラー) が故障していませんか? Damaged electronic speed controller. Beschädigter Fahrregler. Variateur électronique de vitesse endommagé.	ご使用のメーカーにお問い合わせください。 Ask manufacturer to repair. Erkundigen Sie sich über Reparaturmöglichkeit beim Hersteller. Faites réparer par le S.A.V. du fabricant.	4
思うように走らない No control. Keine Kontrolle. Perte de contrôle.	送信機、受信機のアンテナはのびていますか? Improper antenna on transmitter or model. Sender- oder Empfängerantenne ist nicht ganz herausgezogen. Problème d'antenne émetteur ou récepteur.	送信機、受信機のアンテナをのばしてください。 Fully extend antenna. Antenne vollständig herausziehen. Déployer entièrement l'antenne.	5
	走行用バッテリーや、送信機の電池が少なくなっていますか? Weak or no batteries in transmitter or model. Schwache oder keine Batterien in Sender oder Auto. Accus manquants ou insuffisamment chargés dans l'émetteur ou le modèle.	走行用バッテリーは充電してください。送信機の電池は新品のものと交換してください。 Install charged or fresh batteries. Legen Sie geladene Akkus oder neue Batterien ein. Installez des accus rechargés ou des piles neuves.	6
	回転部(ギヤなど)の組み立てがしっかり出ていますか? Improper assembly of rotating parts. Unachtsamer Einbau drehender Teile. Mauvais assemblage des pièces en rotation.	説明図をよく見て回転部を確認、または組み立て直してください。 Reassemble them correctly referring to the instruction manual. Auseinandernehmen und gemäß Bedienungsanleitung neu zusammenbauen. Réassemblez correctement en vous référant au manuel d'instructions.	7
	可動部がグリスアップされていますか? Improper lubrication on rotating parts. Drehende Teile unzureichend geschmiert. Mauvaise lubrification des pièces en rotation.	可動部にグリスをつけてください。 Apply grease. Fetten. Graisser.	8
	近くで別のRCモデルを操縦していませんか? Another R/C model using same frequency. Ein anderes RC-Modell fährt auf der gleichen Frequenz. Un autre modèle R/C est sur la même fréquence.	場所を変えるか、少し時間をおきます。 Try a different location to operate your model. Das Auto an einem anderen Ort fahren lassen. Essayez un autre endroit pour faire rouler votre modèle R/C.	

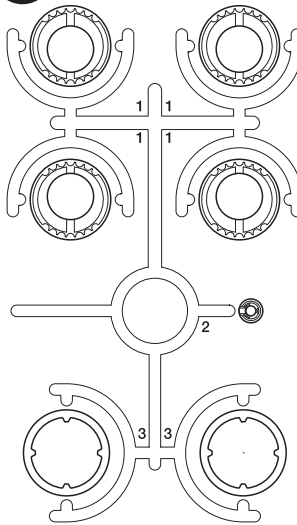
PARTS

★製品改良のためキットは予告なく仕様を変更することがあります。
 ★Specifications are subject to change without notice.
 ★Technische Daten können im Zuge ohne Ankündigung verändert werden.
 ★Caractéristiques pouvant être modifiées sans information préalable.

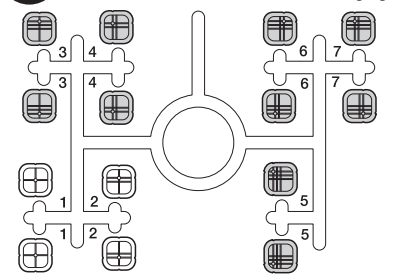
A PARTS ×2 10015144



K PARTS ×1 51645

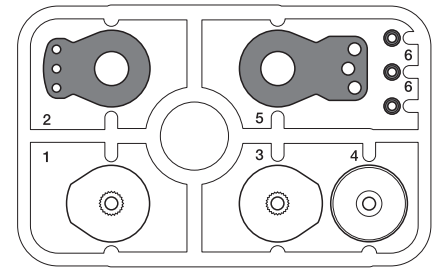


N PARTS ×4 54922

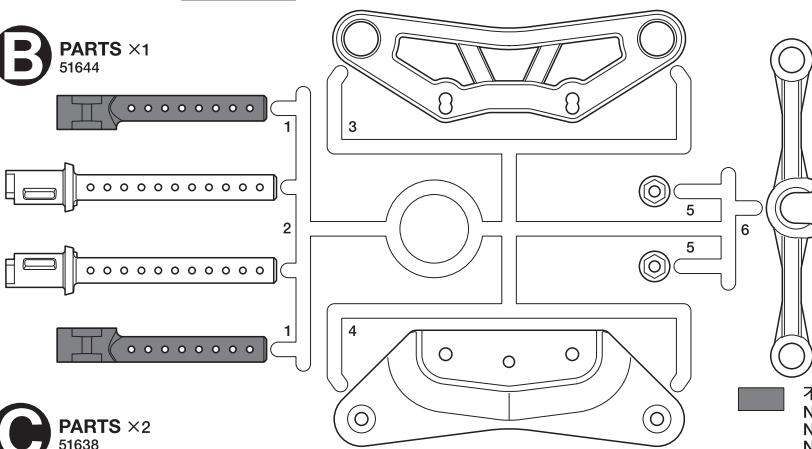


■セッティング用パーツ
 Fine tuning parts
 Einstellteile
 Pièces de réglage

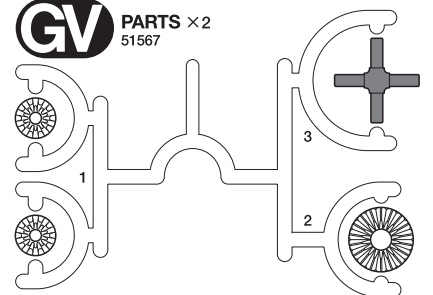
Q PARTS ×1 51000



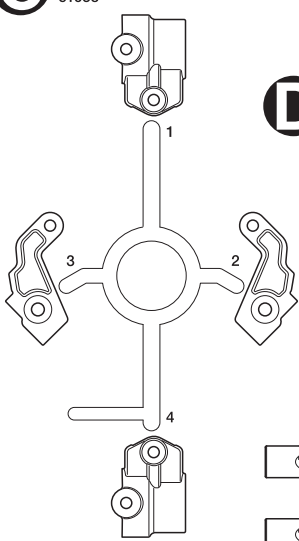
B PARTS ×1 51644



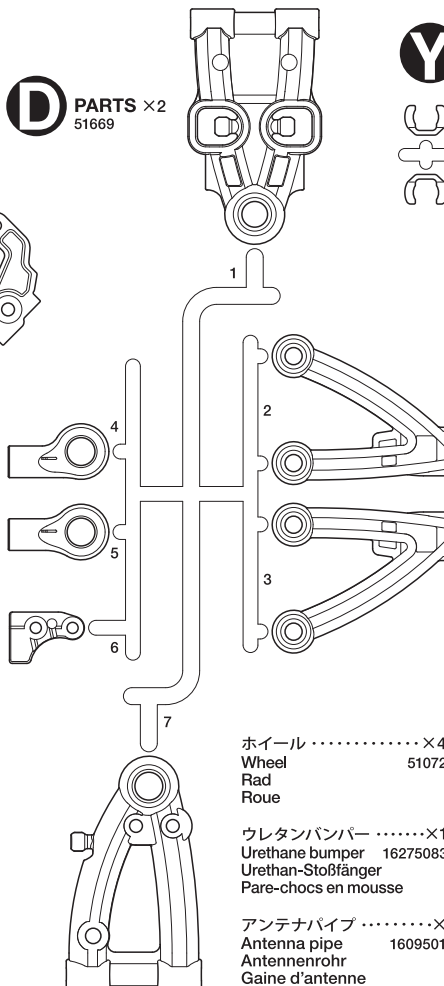
GV PARTS ×2 51567



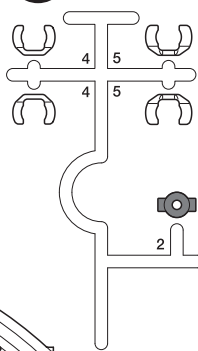
C PARTS ×2 51638



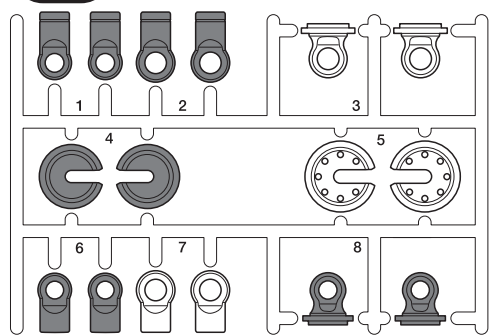
D PARTS ×2 51669



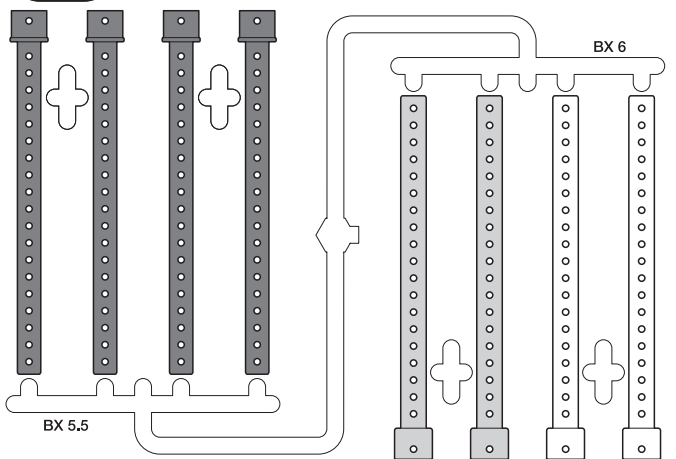
Y PARTS ×2 54921



V2 PARTS ×2 54871



BX PARTS ×1 54604



■不要部品
 Not used.
 Nicht verwenden.
 Non utilisées.

ロフデッキ×1
 Lower deck 19335853
 Chassisboden
 Platine inférieure

アッパーデッキ×1
 Upper deck 22082
 Oberes Deck
 Platine supérieure

ベルト (長)×1
 Drive belt (long) 51670
 Antriebsriemen (lang)
 Courroie (longue)

ベルト (短)×1
 Drive belt (short) 51671
 Antriebsriemen (kurz)
 Courroie (courte)

ホイール×4
 Wheel 51072
 Rad
 Roue

ウレタンバンパー×1
 Urethane bumper 16275083
 Urethan-Stoßfänger
 Pare-chocs en mousse

アンテナパイプ×1
 Antenna pipe 16095010
 Antennenrohr
 Gaine d'antenne

PARTS

ステッカー×1
Stickers 11424542
Aufkleber
Autocollants

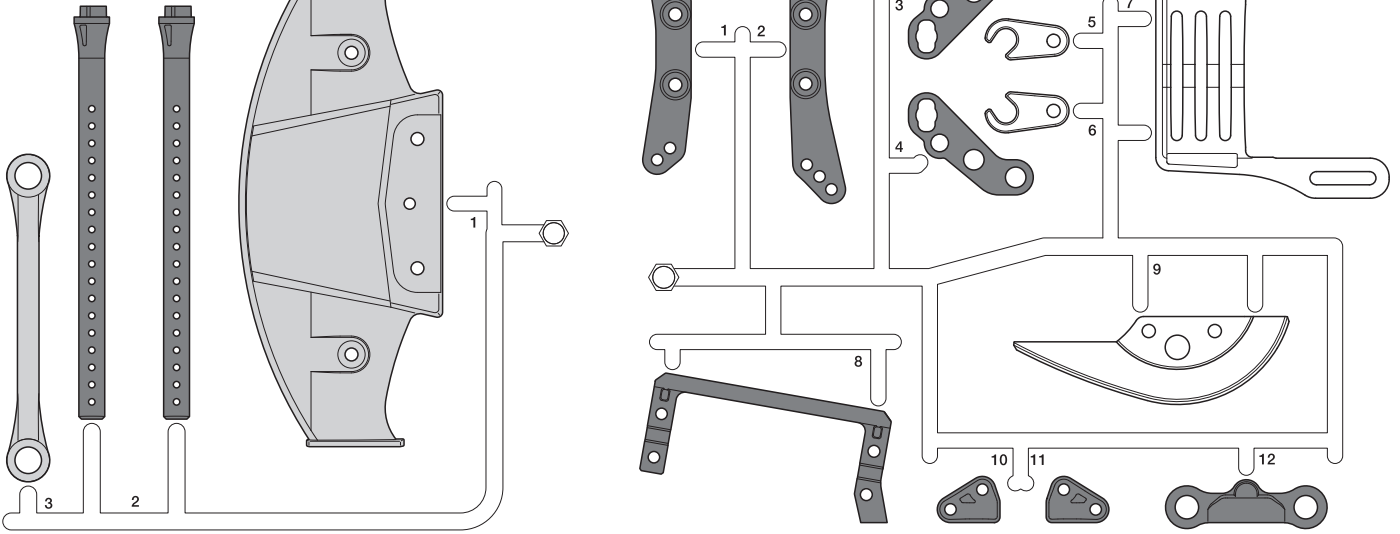
注意ステッカー×1
Caution stickers
Aufkleber
Autocollants

アルミガラステープ×1
Aluminum glass tape 53351
Aluminium-Glasfaser Klebeband
Bande renforcée aluminium

★金具部品は少し多目に入っています。予備、セッティング用として使ってください。
★Extra screws and nuts are included. Use them as spares.
★Es liegen zusätzliche Schrauben und -mutter bei. Als Ersatzteile verwenden.
★Des vis et des écrous supplémentaires sont inclus. Les utiliser comme pièces de rechange.

BB PARTS ×1 19006975

T PARTS ×1 19115533



A 1~7

MA1 ×4
51628
3×10mm六角丸ビス
Screw
Schraube
Vis

MA2 ×4
53537
3×14mm六角皿ビス
Screw
Schraube
Vis

MA3 ×8
51625
3×6mm六角皿ビス
Screw
Schraube
Vis

MA4 ×4
19804780
4×8mmホロービス
Screw
Schraube
Vis

MA5 ×4
19808011
3×8mmホロービス
Screw
Schraube
Vis

MA6 ×2
53969
5×8mm六角ピローボール
Ball connector
Kugelkopf
Connecteur à rotule

MA7 ×4
22016
7mmキングピンボール
King pin ball
Lager des
Achsschenkelbolzens
Rotule

MA8 ×2
53539
5.5×0.5mmスペーサー
Spacer
Distanzring
Entretoise

MA9 ×8
54855
5.5×0.5mmスペーサー (白)
Spacer (white)
Distanzring (Weiss)
Entretoise (blanche)

MA10 ×2
53539
5.5×2.0mmスペーサー
Spacer
Distanzring
Entretoise

MA11 ×2
53585
3×5×0.3mm shim
Shim
Scheibe
Cale

MA12 ×2
53585
3×5×0.2mm shim
Shim
Scheibe
Cale

MA17 ×1 54881
サスマウント A
Suspension mount A
Aufhängungs-Befestigung A
Support de suspension A

MA13 ×4 51636
3×43mmシャフト
Shaft
Achse
Axe

MA14 ×2 54249
3×32mmターンバックルシャフト
Turnbuckle shaft
Spann-Achse
Biellette à pas inversés

MA15 ×2 13450752
ステアリングポスト
Lenkungspfosten
Colonnnette de direction

MA16 ×4 54869
5mmアジャスター (L)
Adjuster (long)
Einstellstück (lang)
Chape à rotule (longue)

MA18 ×1 54884
セパレートサスマウント A-a
Separate suspension mount A-a
Getrennte Aufhängungs-Befestigung A-a
Support de suspension séparé A-a

MA19 ×1 54884
セパレートサスマウント A-b
Separate suspension mount A-b
Getrennte Aufhängungs-Befestigung A-b
Support de suspension séparé A-b

MA20 ×1 54883
セパレートサスマウント XB-a
Separate suspension mount XB-a
Getrennte Aufhängungs-Befestigung XB-a
Support de suspension séparé XB-a

MA21 ×1 54883
セパレートサスマウント XB-b
Separate suspension mount XB-b
Getrennte Aufhängungs-Befestigung XB-b
Support de suspension séparé XB-b

B 8~19

MA1 ×3
51628
3×10mm六角丸ビス
Screw
Schraube
Vis

MB1 ×14
51626
3×8mm六角丸ビス
Screw
Schraube
Vis

MB2 ×4
51624
3×6mm六角丸ビス
Screw
Schraube
Vis

MB3 ×4
19805990
3×5mm六角丸ビス
Screw
Schraube
Vis

MA3 ×2
51625
3×6mm六角皿ビス
Screw
Schraube
Vis

MB4 ×4
19804477
2×8mm六角皿タッピングビス
Tapping screw
Schneidschraube
Vis taraudeuse

MB5 ×6
19804228
3mmワッシャー
Washer
Beilagscheibe
Rondelle

MB6 ×2
50587
3mmスプリングワッシャー
Spring washer
Federscheibe
Rondelle ressort

MB7 ×8
53968
5×5mm六角ピローボール
Ball connector
Kugelkopf
Connecteur à rotule

MA7 ×4
22016
7mmキングピンボール
King pin ball
Lager des
Achsschenkelbolzens
Rotule

MB8 ×4
19442556
1510ベアリング
Ball bearing
Kugellager
Roulement à billes

MB9 ×2
19803025
950フランジベアリング
Flanged ball bearing
Flansch-Kugellager
Roulement à flasque

MB10 ×2
94392
850ベアリング
Ball bearing
Kugellager
Roulement à billes

MB11 ×1
19805646
630フランジベアリング
Flanged ball bearing
Flansch-Kugellager
Roulement à flasque

MB12 ×1
19804243
630ベアリング
Ball bearing
Kugellager
Roulement à billes

MB13 ×2
19805185
850メタル
Metal bearing
Metall-Lager
Palier en métal

MB14 ×1
19804246
5×0.5mmスペーサー
Spacer
Distanzring
Entretoise

MB15 ×8
53539
5.5×1.0mmスペーサー
Spacer
Distanzring
Entretoise

MB16 ×1
19805645
3×0.7mmスペーサー
Spacer
Distanzring
Entretoise

MB17 ×2 19803403
5×15.2×0.2mm shim
Shim
Scheibe
Cale

MB18 ×2 53588
10×13×0.2mm shim
Shim
Scheibe
Cale

MB19 ×1 53587
5×7×0.3mm shim
Shim
Scheibe
Cale

MB20 ×2 53587
5×7×0.1mm shim
Shim
Scheibe
Cale

MB21 ×6 53585
3×5×0.1mm shim
Shim
Scheibe
Cale

MB22 ×4 19803327
4×18mmターンバックルシャフト
Turnbuckle shaft
Spann-Achse
Biellette à pas inversés

MB23 ×2 19803336
1.6×9mmシャフト
Shaft
Achse
Axe

B

MB24 2.8×23.4mmクロスシャフト
×2
19804852
Cross shaft
Kegelradwelle
Axe support de
planétaire

MB25 センターシャフト
×1
13451355
Center shaft
Hauptwelle
Axe principal

MB26 アッパーデッキマウント
×2
22081
Upper deck mount
Halter des oberen Decks
Support de platine supérieure

MB27 5mmOリング (シリコン:青)
×2
42374
Silicone O-ring (blue)
Silikon-O-Ring (blau)
Joint silicone (bleu)

MB28 ×2 13451241
センタープーリー (20T)
Center pulley (20T)
Mittelantrieb (20Z)
Poulie centrale (20 dts)

MB29 フロントアッパーアームマウント R
×1
22083
Front upper arm mount R
Befestigung des vorderen,
oberen Lenkers R
Support de tirant supérieur
avant R

MB30 フロントアッパーアームマウント L
×1
22083
Front upper arm mount L
Befestigung des vorderen,
oberen Lenkers L
Support de tirant supérieur
avant L

MB31 デフジョイント
×2
51565
Differential joint
Differential-
Gelenkkapsel
Noix de différentiel

MB32 ダイレクトカップ
×2
19803230
Direct cup
Direktantriebs-
Mitnehmerhülse
Coupelle directe

MB33 ×1
51648
デフガスケット
Differential gasket
Differential
gehäuse-Dichtung
Joint de carter de
différentiel

MB34 ×2
22085
ボディマウントベース
Body mount base
Träger der
Karosseriehalterung
Embase de support
de carrosserie

MB35 リヤアッパーアームマウント R
×1
22084
Rear upper arm mount R
Befestigung des hinteren,
oberen Lenkers R
Support de tirant supérieur
arrière R

MB36 リヤアッパーアームマウント L
×1
22084
Rear upper arm mount L
Befestigung des hinteren,
oberen Lenkers L
Support de tirant supérieur
arrière L

MB37 ×1
22081
モーターマウント
Motor mount
Motorträger
Support moteur

MB38 37Tダイレクトプーリー
×1
51642
37T direct pulley
37Z Direkt-Antriebsscheibe
Poulie directe 37 dents

MB39 プーリーフランジ
×1
51642
Pulley flange
Flansch des Riemenrades
Flasque de poulie

MB40 ギヤデフプーリーケース
×1
51643
Differential case
Differentialgehäuse
Carter de différentiel

MB41 37Tギヤデフプーリー
×1
51643
Differential pulley
Zahnriemenrad
Poulie de différentiel

MB42 71Tスパーギヤ
×1
51667
Spur gear
Hauptzahnrad
Couronne

MB43 110Tスパーギヤ
×1
51668
Spur gear
Hauptzahnrad
Couronne

シリコンオイル (#3000・ライトオレンジ)×1
Silicone damper oil (#3000, Light orange) 54657
Silikon Dämpferöl (#3000, Hellorange)
Huile silicone d'amortisseurs (#3000, orange clair)

C 20~27

MC1 ×4
19805958
3×14mm六角丸ビス
Screw
Schraube
Vis

MC2 ×4
51630
3×12mm六角丸ビス
Screw
Schraube
Vis

MB1 ×4
51626
3×8mm六角丸ビス
Screw
Schraube
Vis

MB2 ×2
51624
3×6mm六角丸ビス
Screw
Schraube
Vis

MC3 ×2
51627
3×8mm六角皿ビス
Screw
Schraube
Vis

MA3 ×1
51625
3×6mm六角皿ビス
Screw
Schraube
Vis

MC4 ×4
19805893 53570
1.6×4mmキャップスクリュー
Cap screw
Zylinderkopfschraube
Vis à tête cylindrique

MC5 ×2
19805777
3×2.5mmイモネジ
Grub screw
Madenschraube
Vis pointeau

MA6 ×1
53969
5×8mm六角ピローボール
Ball connector
Kugelfopf
Connecteur à rotule

MB7 ×6
53968
5×5mm六角ピローボール
Ball connector
Kugelfopf
Connecteur à rotule

MC6 ×8
51239
1050ベアリング
Ball bearing
Kugellager
Roulement à billes

MC7 ×4
19804372
5×6.4×1.5mmスペーサー
Spacer
Distanzring
Entretoise

MC8 ×1
53539
5.5×3.0mmスペーサー
Spacer
Distanzring
Entretoise

MB15 ×4
53539
5.5×1.0mmスペーサー
Spacer
Distanzring
Entretoise

MA8 ×8
53539
5.5×0.5mmスペーサー
Spacer
Distanzring
Entretoise

MB16 ×2
19805645
3×0.7mmスペーサー
Spacer
Distanzring
Entretoise

MB20 ×4
53587
5×7×0.1mm shim
Shim
Scheibe
Cale

MB21 ×2
53585
3×5×0.1mm shim
Shim
Scheibe
Cale

MC9 ×2
54250
3×42mmターンバックルシャフト
Turnbuckle shaft
Spann-Achse
Biellette à pas inversés

MC10 ×1
54247
3×18mmターンバックルシャフト
Turnbuckle shaft
Spann-Achse
Biellette à pas inversés

MC11 ×6
19805776
2×9.8mmシャフト
Shaft
Achse
Axe

MB23 ×4
19803336
1.6×9mmシャフト
Shaft
Achse
Axe

MC12 ×2
42357
クロススパイダー
Cross joint
Kreuzzapfen
Joint en croix

MC13 ×4
42319
Wカルダン
クロススパイダー
Cross joint
Kreuzzapfen
Joint en croix

MC14 ×2
42320
Wカルダン
ジョイントパイプ
Joint pipe
Verbindungsrohr
Tubes de liaison

MC15 ×4
19804802
Wカルダン
アクスルリング
Axle ring
Achsring
Moyeu

MC16 ×2
42346
ホイールアクスル
Wheel axle
Rad-Achse
Axe de roue

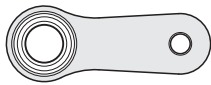
MC17 ×2
19803222
Wカルダン
アクスルシャフト
Axle shaft
Achswelle
Tige d'axe

MC18 ×2
19803404
43mmスイングシャフト
Swing shaft
Drehachse
Axe de basculement

MC19 ×2
42361
Wカルダン
43mmドライブシャフト
Drive shaft
Achswelle
Arbre d'entraînement

MA16 ×6
54869
5mmアジャスター (L)
Adjuster (long)
Einstellstück (lang)
Chape à rotule (longue)

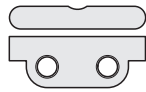
C



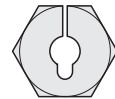
MC20 ステアリングアーム
Steering arm
Schubstange
Commande de direction
×2
54704



MC21 ステアリングブリッジ
Steering bridge
Lenkungs-Brücke
Pontet de direction
×1
13451238



MC22 ステアリングピボット (8.0mm)
Steering pivot
Lenkpfosten
Pivot de direction
×1
13451239



MC23 クランプ式ホイールハブ
Clamp type wheel hub
Radnabe in Klammer-Ausführung
Moyeu de roues à cliquet
×4
53570

D 28~31

MB2 ×4
3×6mm六角丸ビス
Screw
Schraube
Vis
51624

MC3 ×4
3×8mm六角皿ビス
Screw
Schraube
Vis
51627

MA8 ×2
5.5×0.5mmスペーサー
Spacer
Distanzring
Entretoise
53539

MD1 ×8
2mmEリング
E-Ring
Circlip
50588

MD2 ×4
ピストンロッド
Piston rod
Kolbenstange
Axe de piston
19803328

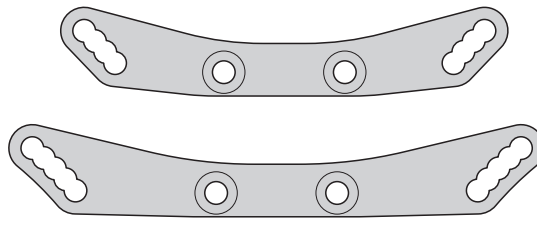
MD3 ×4
ピストン
Piston
Kolben
54728

MD4 ×4
ロッドガイド
Rod guide
Stangenführung
Guide d'axe
53574

MD5 ×4
13mmOリング
O-ring
O-Ring
Joint torique
19804947

MD6 ×4
3mmOリング (シリコン:青)
Silicone O-ring (blue)
Silikon-O-Ring (blau)
Joint silicone (bleu)
42359

MD7 ×4
オイルシール
Oil seal
Ölabdichtung
Joint d'étanchéité
54727



MD10 ×1 22005
フロントダンパーステー
Front damper stay
Vordere Dämpferstrebe
Support d'amortisseurs avant

MD11 ×1 22005
リアダンパーステー
Rear damper stay
Hintere Dämpferstrebe
Support d'amortisseurs arrière

MD12 ×8 19803332
5.8mmダンパーボールナット
Damper ball connector nut
Kugelfopf-Mutter für Dämpfer
Ecrou-connecteur à rotule d'amortisseur

MD8 ×4
19803224
ダンパーシリンダー
Damper cylinder
Dämpfer-Zylinder
Corps d'amortisseur

MD9 ×4
42306
コイルスプリング (黒/赤)
Coil spring (black/red)
Spiralfeder (schwarz/rot)
Ressort hélicoïdal (noir/rouge)

収縮チューブ: 赤×2
Heat shrink tubing : red
Schrumpfschlauch : rot
Tube thermorétractable : rouge

ダンパーオイル (#400, 黄色)×1
Damper oil (#400, Yellow) 54710
Dämpfer-Öl (#400, Gelb)
Huile pour amortisseurs (#400, Jaune)

E 32~44

ME1 ×2
3×18mm六角丸ビス
Screw
Schraube
Vis
19804378

ME2 ×2
3×16mm六角丸ビス
Screw
Schraube
Vis
51632

MA1 ×2
3×10mm六角丸ビス
Screw
Schraube
Vis
51628

MB1 ×4
3×8mm六角丸ビス
Screw
Schraube
Vis
51626

MB2 ×13
3×6mm六角丸ビス
Screw
Schraube
Vis
51624

MB3 ×2
3×5mm六角丸ビス
Screw
Schraube
Vis
19805990

ME3 ×5
3×10mm六角皿ビス
Screw
Schraube
Vis
51629

MC3 ×4
3×8mm六角皿ビス
Screw
Schraube
Vis
51627

MA3 ×3
3×6mm六角皿ビス
Screw
Schraube
Vis
51625

ME4 ×2
3×6mmフラットビス
Screw
Schraube
Vis
19808228

ME5 ×1
3×10mmタッピングビス
Tapping screw
Schneidschraube
Vis taraudeuse

ME6 ×1
2.6×10mmタッピングビス
Tapping screw
Schneidschraube
Vis taraudeuse

ME7 ×1
2.6×10mmキャップスクリュー
Cap screw
Zylinderkopfschraube
Vis à tête cylindrique

ME8 ×1
3×8mm六角段付きビス
Step screw
Paßschraube
Vis décollétée

MC5 ×1
3×2.5mmイモネジ
Grub screw
Madenschraube
Vis pointeau

MB5 ×7
3mmワッシャー
Washer
Beilagscheibe
Rondelle

ME9 ×4
4mmフランジナット
Flange nut
Kragenmutter
Ecrou à flasque

ME10 ×1
3mmロックナット
Lock nut
Sicherungsmutter
Ecrou nylstop

ME11 ×1
5×6.5mmビローボールナット
Ball connector nut
Kugelfopf-Mutter
Ecrou-connecteur à rotule

MB12 ×1
630ベアリング
Ball bearing
Kugellager
Roulement à billes
19804243

MA8 ×2
5.5×0.5mmスペーサー
Spacer
Distanzring
Entretoise
53539

MA10 ×1
5.5×2.0mmスペーサー
Spacer
Distanzring
Entretoise
53539

MB21 ×2
3×5×0.1mmシム
Shim
Scheibe
Cale
53585

ME12 ×1
20Tピニオンギヤ
Pinion gear
Motorritzel
Pignon moteur
53509

ME13 ×1 51000
サーボセイバースプリング (大)
Servo saver spring (large)
Servo-Saver-Feder (groß)
Ressort de sauve-servo (grand)

ME14 ×2 51000
サーボセイバースプリング (小)
Servo saver spring (small)
Servo-Saver-Feder (klein)
Ressort de sauve-servo (petit)

ME15 ×1
54121
サーボホーン
Servo horn
Servohorn
Palonnier de servo

ME16 ×1 22004
サーボマウント
Servo mount
Servohalter
Support de servo

ME17 ×2
22085
ボディマウントポスト
Body mount post
Pfosten der Karosserieaufhängung
Embase de support de carrosserie

ME18 ×4
50956
7mmスナップピン
Snap pin
Federstecker
Epingle métallique

ME19 ×8
51537
6mmスナップピン
Snap pin
Federstecker
Epingle métallique

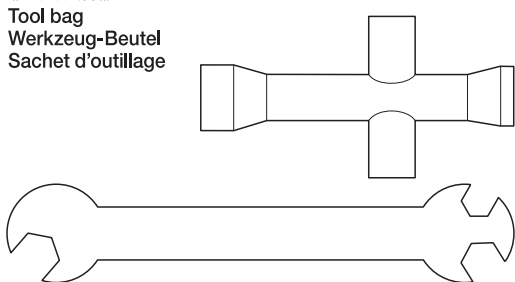
ME20 ×1
84189
アンテナキャップ
Antenna cap
Antennenkappe
Capuchon d'antenne

スポンジテープ (15×150mm)×1
Sponge tape 16294011
Schaumgummi-Klebeband
Bande mousse

両面テープ (黒:20×120mm)×1
Double-sided tape (black) 50171
Doppelklebeband (schwarz)
Bande adhésive double face (noir)

ナイロンバンド (黒)×2
Nylon band (black) 19808134
Nylonband (schwarz)
Collier en nylon (noir)

《工具袋詰》 Tool bag Werkzeug-Beutel Sachet d'outillage



十字レンチ×1
Box wrench 50038
Steckschlüssel
Clé à tube

板レンチ×1
Wrench 14305026
Mutternschlüssel
Clé

六角棒レンチ (2.5mm)×1
Hex wrench (2,5mm) 50038
Imbusschlüssel (2,5mm)
Clé Allen (2,5mm)

六角棒レンチ (1.5mm)×1
Hex wrench (1,5mm) 50038
Imbusschlüssel (1,5mm)
Clé Allen (1,5mm)

六角棒レンチ (2mm)×1
Hex wrench (2mm) 12990059
Imbusschlüssel (2mm)
Clé Allen (2mm)

モリブデングリス×1
Molybdenum grease 87022
Molybdänfett
Graisse de molybdène

AFTER MARKET SERVICE CARD

When purchasing Tamiya replacement parts, please take or send this form to your local Tamiya dealer so that the parts required can be correctly identified and supplied. Please note that specifications, availability and price are subject to change without notice.

PARTS CODE

19335853	Lower Deck
10015144 *2	A Parts (x1)
19006975	BB Parts
19115533	T Parts
16275083	Urethane Bumper
19804780	4x8mm Grub Screw (MA4 x10)
13450752 *2	Steering Post (Black) (MA15 x1)
19804246	5x0.5mm Spacer (MB14 x5)
19804852	2.8x23.4mm Cross Shaft (MB24 x2)
19804477	2x8mm Countersunk Head Hex Tapping Screw (MB4 x10)
19803327 *2	4x18mm Turnbuckle Shaft (MB22 x2)
13451241 *2	Center Drive Pulley (20T) (Blue) (MB28 x1)
19803230	Front Direct Cup (MB32 x2)
13451355	Center Shaft (MB25)
19805645	3x0.7mm Spacer (MB16 x10)
19803403	5x15.2x0.2mm Shim (MB17 x10)
19442556 *2	1510 Ball Bearing (MB8 x2)
19803025	950 Flanged Ball Bearing (MB9 x2)
19805646	630 Flanged Ball Bearing (MB11 x2)
19804243	630 Ball Bearing (MB12 x2)
19805185	850 Metal Bearing (MB13 x2)
19805958	3x14mm Hex Screw (MC1 x10)
19804372	5x(6.4)x1.5mm Spacer (Blue) (MC7 x10)
19805893	1.6x4mm Cap Screw (MC4 x10)
13451238	Steering Bridge (Blue) (MC21)
13451239	Steering Pivot (8.0mm) (Blue) (MC22)
19803404	43mm Swing Shaft (MC18 x2)
19803222	Axle Shaft (Black) (MC17 x2)
19804802	W Cardan Axle Ring (MC15 x5)
19803224 *2	Damper Cylinder, Cap, Rod Guide Cap, Adjuster (MD8 x2)
19803228 *2	Piston Rod (MD2 x2)
19804947	13mm O-Ring (MD5 x4)

KUNDENNACHBETREUUNGS-KARTE

Wenn Sie Tamiya-Ersatzteile kaufen möchten, nehmen Sie bitte zur Unterstützung dieses Formular mit zu Ihrem örtlichen Fachhändler. Bezüglich der Angaben, der Lagerhaltung der Artikel und der Preise sind Änderungen vorbehalten.

19803332 *2	5.8mm Damper Ball Connector Nut (Black) (MD12 x4)
19804378	3x18mm Hex Screw (ME1 x4)
11424542	Stickers
42306	*2 Coil Spring Set (MD9 x2, etc.)
42319	W Cardan Cross Joint (MC13 x4)
42320	W Cardan Joint Pipe (MC14 x2)
42346	Wheel Axle (MC16 x2)
42357	Low Friction Cross Joint Set (MC12, MC11, MC5 x2)
42361	W Cardan Drive Shaft (43mm) (MC19 x2)
51000	Hi-Torque Servo Saver (Black) (Q Parts x1, ME14 x2, ME13 x1, etc.)
51239	*2 1050 Ball Bearing (MC6 x4)
51565	Differential Joint (MB31 x2)
51567	GV Parts (x2)
51636	3x43mm Suspension Shaft (MA13 x4)
51638	*2 C Parts (x1)
51642	37T Front Direct Pulley, Pulley Flange (MB38, MB39, etc.)
51643	37T Differential Pulley, Pulley Case (MB40, MB41, etc.)
51644	B Parts
51645	K Parts
51648	Differential Gasket (MB33 x4)
51667	71T Spur Gear (MB42)
51668	110T Spur Gear (MB43)
51669	D Parts (x2)
51670	Drive Belt (Long) (132T)
51671	Drive Belt (Short) (101T)
53539	*4 5.5mm Spacer Set (MA8, MA10, MB15, MC8 x4, etc.)
53570	Clamp Type Wheel Hub (Blue) (MC23 x4, MC4, MB23 x5)
53574	Rod Guide (MD4 x4, etc.)
53575	3mm Shim Set (MA11, MA12, MB21 x10)
53585	*3 5x5mm Hex Ball Connector (Black) (MB7 x5)
53968	Servo Horn (ME15)
54121	3x18mm Turnbuckle Shaft (MC10 x2)
54247	

SERVICE APRES-VENTELISTE DE PIECES DETACHEES

Afin de vous permettre de vous procurer des pièces de rechange Tamiya, amenez cette liste à votre point de vente Tamiya qui ne manquera pas de vous renseigner. Veuillez noter que les caractéristiques, disponibilité et prix peuvent changer sans avis préalable.

54249	3x32mm Turnbuckle Shaft (MA14 x2)
54250	3x42mm Turnbuckle Shaft (MC9 x2)
54604	Body Mount Extension Set (BX Parts x1, ME18 x4)
54704	Steering Arm Set (Blue) (MC20 x2, etc.)
54727	Oil Seal (MD7 x4)
54728	Damper Piston (MD3 x4)
54855	*2 5.5x0.5mm Spacer (White) (MA9 x4)
54869	*2 5mm Adjuster (Long) (MA16 x8)
54871	*2 V2 Parts (x1)
54881	Suspension Mount A, N Parts (x1) (MA17 x1)
54883	Separate Suspension Mount XB, N Parts (x1) (MA20, MA21 x1)
54884	Separate Suspension Mount A, N Parts (x1) (MA18, BA19 x1)
54921	*2 Y Parts (x1)
54922	*4 N Parts (Adjustable Suspension Mount Bushing) (x1)
22004	Servo Mount (Blue) (ME16)
22005	Damper Stay (Front, Rear) (MD10, MD11, etc.)
22016	*2 7mm King Pin Ball (MA7 x4)
22081	Motor Plate, Motor Plate Stay (MB37 x1, MB26 x2, etc.)
22082	Upper Deck, etc.
22085	BX Parts (x1), Body Mount Base, Rear Body Post (MB34, ME17, etc.)
	* Wheel (Silver) (x4)
51072	* Front Upper Arm Mount (L, R) (Blue) (MB29, MB30)
22083	* Rear Upper Arm Mount (L, R) (Blue) (MB35, MB36)
22084	

* This model includes exclusive parts which are not available from Tamiya Customer Service. Parts marked * have codes referring to standard color or spec parts. The special parts in this kit are not available.

A number with the symbol(*) shows the quantity of that Parts Code required to fully kit out one model.

部品請求について

For use in Japan only!

★部品をなくしたり、こわした方は、このステッカーが貼られたカスタマーサービス取次店でご注文いただけます。また、当社カスタマーサービスに直接ご注文する場合は、右記の方法でご注文することができます。詳しくは当社カスタマーサービスまでお問い合わせください。



《お支払い方法》

お支払い方法にはタミヤカード（クレジットカード）と代金引換（代引き）の2通りがあります。どちらの方法もタミヤホームページ内、カスタマーサービスのページにご注文フォームがありますので、そちらからご注文できます。また、電話でもお受けいたします。代金引換の場合は、パーツ代金に加えて代引き手数料をご負担いただけます。

《カスタマーサービスアドレス》

www.tamiya.com/japan/customer/

「タミヤ カスタマーサービス」で検索!!

《住所》 〒422-8610 静岡県駿河区恩田原3-7

株式会社タミヤ カスタマーサービス係

《お問い合わせ電話番号》

静岡 054-283-0003

東京 03-3899-3765 (静岡へ自動転送)

※電話番号をお確かめの上、おかけ間違いのないようお願いいたします。

送料、タミヤカード入会、代引き手数料についてはホームページをご確認ください。



1/10 R/C TA08R シャーシキット
ITEM 47498
www.tamiya.com

★本体価格(税抜き)は2023年10月現在のものです。諸事情により変更となる場合があります。★ご購入に際しては、本体価格に消費税を加えてください。(小数点以下を切り捨て)

部品名	本体価格	送料	部品コード
ロフデッキ	3,000円	+税	19335853
A/パーツ(x1)	800円	+税	10015144
BBパーツ	820円	+税	19006975
T/パーツ	880円	+税	19115533
ウレタンバンパー	440円	+税	16275083
4x8mmホロボイス(x10)	380円	+税	19804780
センターブリー(黒x1)	380円	+税	13450752
5x0.5mmスパーサー(x5)	340円	+税	19804246
2.8x23.4mmクロスシャフト(x2)	720円	+税	19804852
2x8mm六角皿タッピングビス(x10)	260円	+税	19804477
4x18mmターンバックルシャフト(x2)	680円	+税	19803327
センターブリー(20T)(青x1)	2,000円	+税	13451241
ダイレクトカップ(x2)	1,400円	+税	19803230
センターシャフト	520円	+税	13451355
3x0.7mmスパーサー(x10)	280円	+税	19805645
5x15.2x0.2mmシム(x10)	380円	+税	19803403
1510ベアリング(x2)	700円	+税	19442556
950フランジベアリング(x2)	660円	+税	19803025
630フランジベアリング(x2)	700円	+税	19805646
630ベアリング(x2)	500円	+税	19804243
850メタル(x2)	120円	+税	19805185
3x14mm六角丸ビス(x10)	240円	+税	19805958
5x6.4x1.5mmスパーサー(青x10)	650円	+税	19804372
1.6x4mmキャップスクリュー(x10)	280円	+税	19805893
ステアリングブリッジ(青)	1,500円	+税	13451238
ステアリングピボット(8.0mm)(青)	800円	+税	13451239
43mmスイングシャフト(x2)	1,300円	+税	19803404
Wカルダンアクスルシャフト(黒x2)	1,700円	+税	19803222
Wカルダンアクスルリング(x5)	280円	+税	19804802
ダンパーシリンダー(キャップ、アジャスター付)(x2)	2,300円	+税	19803224
ピストンロッド(x2)	460円	+税	19803328
13mmOリング(x4)	300円	+税	19804947
5.8mmダンパーボールナット(黒x4)	660円	+税	19803332
3x18mm六角丸ビス(x4)	170円	+税	19804378
ステッカー	420円	+税	11424542

この他にも修理や整備のためのRCスペアパーツ、オプションパーツが発売されています。お近くの模型店店頭、または当社カスタマーサービスでお買い求め下さい。

部品名	本体価格	送料	部品コード
コイルスプリング(黒/赤x2)、他	900円	+税	4230
Wカルダンクロスバイダー(x4)	500円	+税	42319

Wカルダンジョイントパイプ(x2)	1,300円	+税	42320
ホイールアクスル(x2)	1,100円	+税	42346
クロスバイダー(x2)、他	360円	+税	42357
Wカルダンドライブシャフト(43mm)(x2)	1,900円	+税	42361
SP.1000 Q/パーツ、サーボセイバーリング(大x1、小x2)、他	700円	+税	51000
SP.1239 1050ベアリング(x4)	500円	+税	51239
SP.1565 デフジョイント(x2)	1,300円	+税	51565
SP.1567 GV/パーツ(x2)	500円	+税	51567
SP.1636 3x43mmサスシャフト(x4)	300円	+税	51636
SP.1638 C/パーツ(x1)	560円	+税	51638
SP.1642 ダイレクトブリー(37T)、ブリーフランジ、他	960円	+税	51642
SP.1643 37Tギヤデフブリー、ブリーケース(各x1)、他	600円	+税	51643
SP.1644 B/パーツ	760円	+税	51644
SP.1645 K/パーツ	700円	+税	51645
SP.1648 ギヤデフ用ガスケット(x4)	400円	+税	51648
SP.1667 スーパーギヤ(71T)	260円	+税	51667
SP.1668 スーパーギヤ(110T)	300円	+税	51668
SP.1669 D/パーツ(x2)	900円	+税	51669
SP.1670 ベルト長(132T)	800円	+税	51670
SP.1671 ベルト短(101T)	700円	+税	51671
OP.539 スペーサー(5.5x0.5mm、1.0mm、2.0mm、3.0mm各x4)、他	600円	+税	53539
OP.570 ホイールハブ(青x4)、1.6x4mmキャップスクリュー(x5)、他	1,500円	+税	53570
OP.574 ロッドガイド(x4)、他	500円	+税	53574
OP.585 シム(3x0.1、0.2、0.3mm各x10)、他	400円	+税	53585
OP.968 5x5mm六角ピロボール(黒x5)	800円	+税	53968
OP.1121 アルミサーボホーン	1,300円	+税	54121
OP.1247 3x18mmターンバックルシャフト(x2)	400円	+税	54247
OP.1249 3x32mmターンバックルシャフト(x2)	400円	+税	54249
OP.1250 3x42mmターンバックルシャフト(x2)	460円	+税	54250
OP.1604 BX/パーツ(x1)、7mmスナップピン(x4)	560円	+税	54604
OP.1704 ステアリングアーム(青x2)	2,300円	+税	54704
OP.1727 オイルシール(x4)	360円	+税	54727
OP.1728 ピストン(x4)	500円	+税	54728
OP.1855 5.5x0.5mmスパーサー(白x4)	300円	+税	54855
OP.1869 5mmアジャスター-L(x8)	400円	+税	54869
OP.1871 V2/パーツ(x1)	600円	+税	54871
OP.1881 サスマウントA、N/パーツ(x1)	1,300円	+税	54881
OP.1883 セパレートサスマウント(XB)、N/パーツ(x1)	1,800円	+税	54883
OP.1884 セパレートサスマウント(A)、N/パーツ(x1)	1,800円	+税	54884
OP.1921 Y/パーツ(x1)	400円	+税	54921
OP.1922 N/パーツ(x1)	500円	+税	54922
OP.2004 サーボマウント(青)	2,400円	+税	22004
OP.2005 ダンパーステー(F、R)	2,000円	+税	22005
OP.2016 7mmキングピンボール(x4)	1,000円	+税	22016
* SP.1072 ホイール(銀x4)	550円	+税	51072
OP.2081 モータープレート、モータープレートステー、他	22081		22081
OP.2082 アッパーデッキ、他	22082		22082
OP.2085 BX/パーツ(x1)、ボディマウントベース、リヤボディポスト(各x2)、他	22085		22085
* OP.2083 フロントアッパーアームマウントL、R(青)	22083		22083
* OP.2084 リヤアッパーアームマウントL、R(青)	22084		22084

★本製品には通常製品と異なる仕様(色)の部品が含まれています。※印のあるパーツは通常仕様パーツの部品番号です。特別仕様パーツの扱いはありません。

(送料について) 送料の欄に「要」と記された品目には、別途送料が必要です。タミヤホームページ、カスタマーサービスの「送料について」をご確認ください。