

RC

1/10th SCALE

## TOYOTA CELICA GT-FOUR RC (ST185)

トヨタ セリカ GT-FOUR RC (ST185) スペアボディセット

BODY PARTS SET

注意!  
CAUTION

- 製品によってボディが塗装済み、加工済みの場合があります。
- Some bodies may be pre-painted or have other work already carried out.

注意!  
NOTICE

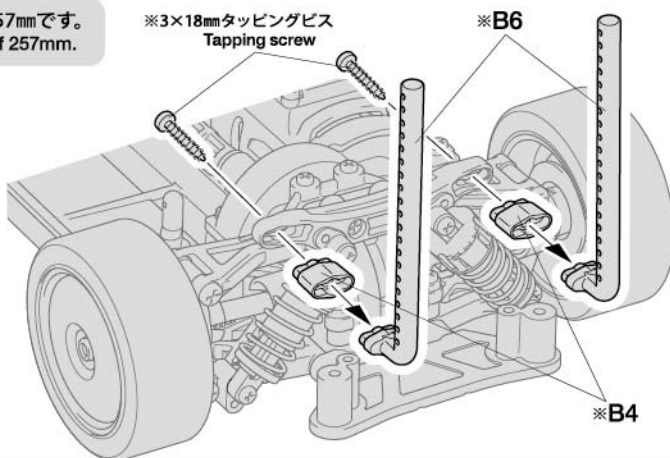
- シャーシを組み立てる前に必ず本紙を一度お読みください。また、シャーシを組み立てる時は、下記の内容で組み立ててください。
- Read these instructions carefully before assembling chassis, as the steps below have information to be used in place of the relevant chassis assembly instruction manual steps.

- このボディのホイールベースは257mmです。
- This body features a wheelbase of 257mm.

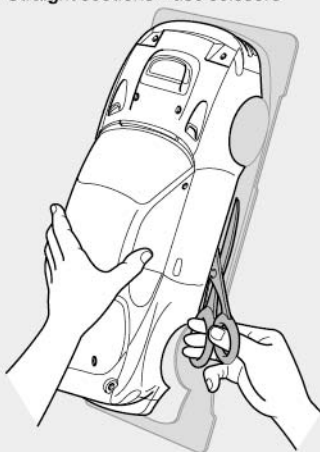
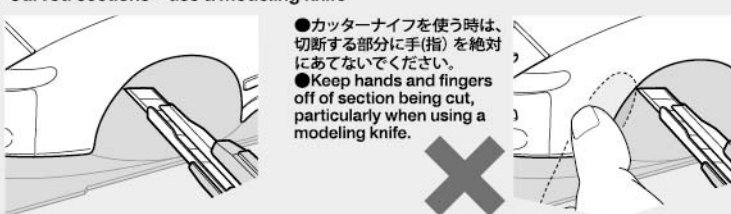
《TT-02シャーシ》  
TT-02 chassis

- ★リヤボディマウントを図の向きで取り付けます。
- ★Attach rear body mounts in the direction shown.

- ※の部品はセットに含まれません。
- ※ marked parts are not included in set.

《ポリカーボネートボディの切り取り方》  
Cutting out polycarbonate body parts

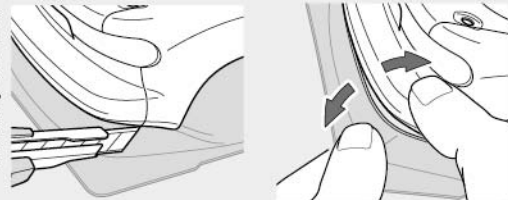
- ★ボディを切り取る時はハサミとカッターナイフを使い分けるときれいに切り取れます。
- ★Use different cutting tools depending upon the section you are working on.

《直線はハサミで切り取ります。》  
Straight sections – use scissors《曲線はカッターナイフで切り取ります。》  
Curved sections – use a modeling knife

- カッターナイフを使う時は、切断する部分に手(指)を絶対にあてないでください。
- Keep hands and fingers off of section being cut, particularly when using a modeling knife.

★カッターナイフで切り取る場合は、一度に切らずに数回にわけて浅く切り込みを入れ、切れ目にそって折り曲げるようにして切りはなしてください。

★When using a modeling knife, make multiple passes to score the cut line, then bend and snap off the unwanted area.



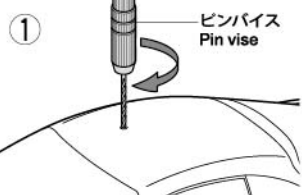
## 注意

- このキットは組み立てモデルです。作る前にかかわらず説明書を最後までお読みください。また、小学生などの低年齢の方が組み立てるときは、保護者の方もお読みください。
- 工具の使用には十分注意してください。特にニッパーやナイフなど刃物によるケガや事故に注意してください。
- 接着剤や塗料は、使用前にそれぞれの注意書きをよく読み、指示に従って正しく使用してください。また、使用するときは室内の換気に十分注意してください。
- 小さなお子様のいる場所での作業はしないでください。工具にさわったり、小さなパーツの飲み込みや、ビニール袋をかぶっての窒息など危険な状況が考えられます。プラくずもきちんとかたづけしてください。

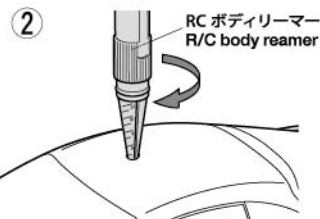
## CAUTION

- Read carefully and fully understand the instructions before commencing assembly.
- When assembling this kit, tools including knives are used. Extra care should be taken to avoid personal injury.
- Read and follow the instructions supplied with paints and/or cement, if used (not included in kit).
- Keep out of reach of small children. Children must not be allowed to put any parts in their mouths, or pull vinyl bags over their heads. Sensibly dispose of the leftover parts immediately.

1

《穴の開け方》  
How to make holes

- ★指定の位置にピンバイスなどで小さな穴を開けます。
- ★Make a pilot hole in the indicated position using a pin vise and drill bit, etc.

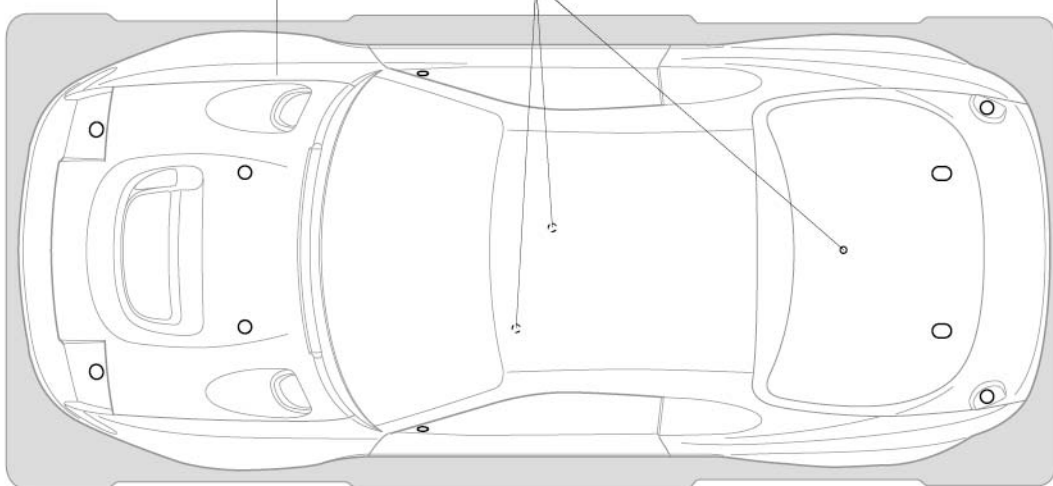


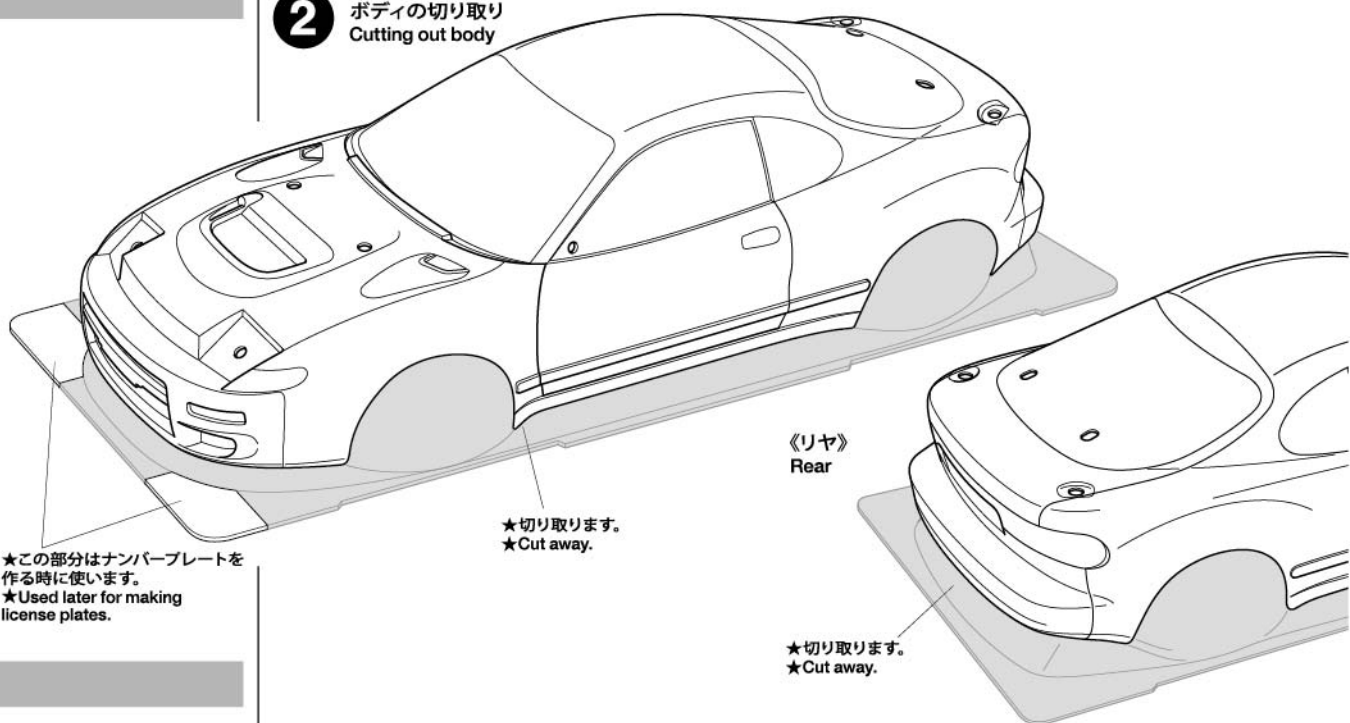
- ★リーマーで指示の大きさに穴を広げます。
- ★Enlarge hole to desired size using body reamer.

- ★工具はセットに含まれません。取り扱いには十分に注意してください。
- ★Tools are not included in set. Handle tools with care.

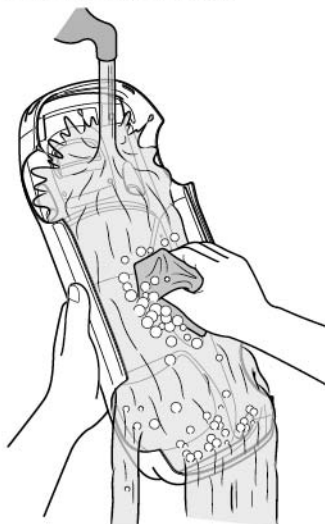
1 ボディの穴開け  
Making holeボディ  
Body

- ★アンテナを立てる場合は、アンテナマウントの位置に合わせて油性ペンなどでマーキングし、その位置に合わせて穴(6mm)を開けてください。
- ★Position body on top of chassis, marking antenna position with a marker pen. Make 6mm hole.



**2****2** ボディの切り取り  
Cutting out body

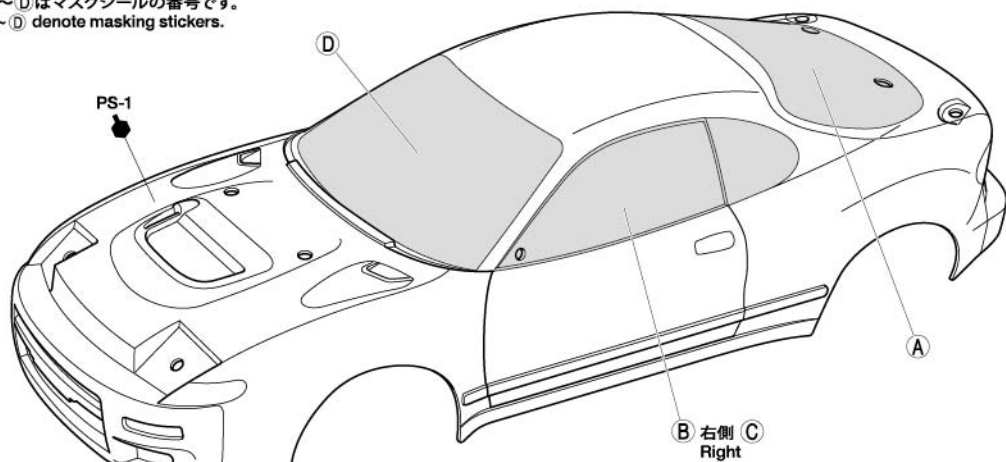
**注意!**  
NOTICE  
★この部分はナンバープレートを作る時に使います。  
★Used later for making license plates.

**3**《塗装する前に》  
Preparing body for painting

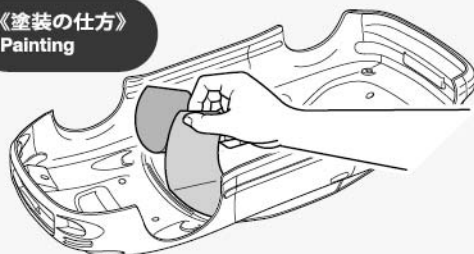
★塗装前に中性洗剤で油気をおとします。水洗いをして洗剤を洗い流して乾かしてください。  
★Wash the body thoroughly with detergent in order to remove any oil, then rinse well and allow to air dry.

**3** ボディの塗装  
Painting body

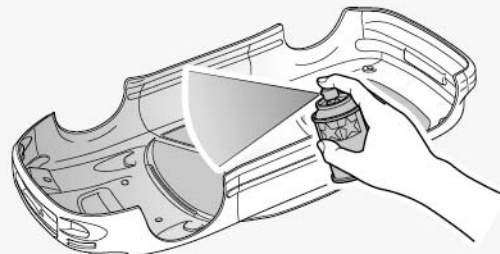
★A～Dはマスクシールの番号です。  
★A-D denote masking stickers.



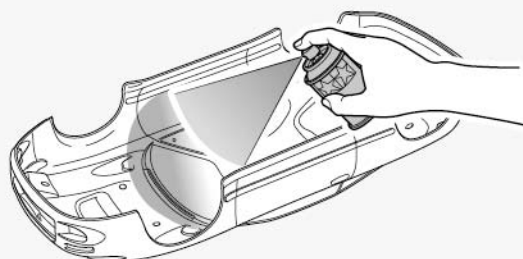
★図中はボディ色ホワイト (PS-1) で指示してあります。ボディカラーは車のオーナーになった気分で好きなカラーで塗装するのもよいでしょう。  
★This instruction manual shows PS-1 White as body color. Paint body as you like using Tamiya Color polycarbonate paints.

**PAINTING**《塗装の仕方》  
Painting

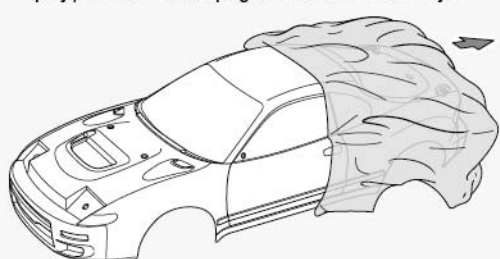
**1** ★マスクシールを切り出してボディ内側からウィンドウ部に貼ります。  
★Cut out masking stickers and mask off windows from inside.



**2** ★ボディを内側からホワイト(PS-1) で塗装します。スプレー塗装はボディから30cmほどはなし、一度に塗らず数回に分けて塗ります。  
★Paint body with White (PS-1) from inside. Apply thin layer of spray paint 2-3 times keeping 30cm distance from body.



**3** ★ホワイトが乾いたら、ウィンドウ部分のマスクシールをはがし、お好みでスモーク(PS-31) を塗装します。  
★Remove masking stickers from window areas, and paint with Smoke (PS-31).



**4** ★塗装終了後にボディ表面の保護フィルムをはがしてください。  
★After completion of painting, remove protective film.

《ポリカーボネート用タミヤカラー》  
TAMIYA POLYCARBONATE PAINTS

PS-1 ●ホワイト / White  
PS-31 ●スモーク / Smoke

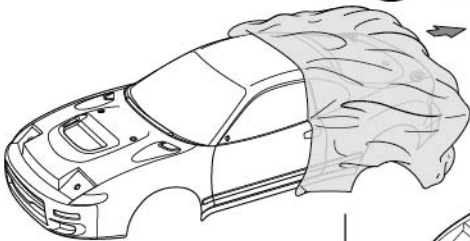
《プラスチック用タミヤカラー》  
TAMIYA PLASTIC PAINTS

TS-26 ●ピュアホワイト / Pure white  
TS-29 ●セミグロスブラック / Semi-gloss black

**TAMIYA COLOR**

ポリカーボネートスプレー(ミニ)  
クリヤーボディ用スプレー塗料です。軽く仕上がりが、衝突などにもはがれにくいのが特徴。

4



**注意!**  
NOTICE

★ステッカーを貼る前に必ず保護フィルムをはがしてください。  
★Remove protective film before applying stickers.

★ステッカーは番号順に貼ってください。  
★Apply stickers in numbered order.

#### 《ステッカーの貼り方》

①できるだけ余白を残さず、印刷された部分を切り抜いてください。番号のついたステッカーは切り取ってしまうとまちがえやすいので貼る順に切り取ってください。

②台紙の端の部分の部分を少し切り取り指定された場所に貼りあわせませ。台紙をつけたまま位置をあわせてください。

③少しずつ台紙をはがしながら場所がずれたり、ステッカーの中に気泡が残ったりしないように注意しながら貼っていきます。

台紙を一度に全部はがして貼ることは、しわがでたり気泡が残ったりする原因となります。

#### Stickers

① Cut along the edges as close as possible to cut the sticker from the sheet. Cut out stickers in numbered order to prevent confusion.

② Slightly peel away one end of the lining and position the sticker on the body.

③ Slowly remove the remaining lining while checking sticker position. Do not completely remove lining prior to application as this may cause unwanted air bubbles and creases.

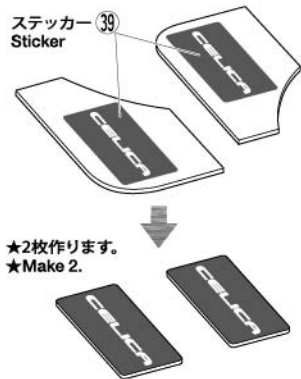
5

#### 《ナンバープレートの切り取り》 Cutting out license plates

① ★保護フィルムをはがします。  
★Remove protective film.



② ★ステッカーを貼ってから切り取ります。  
★Apply stickers and cut as shown.



★2枚作ります。  
★Make 2.

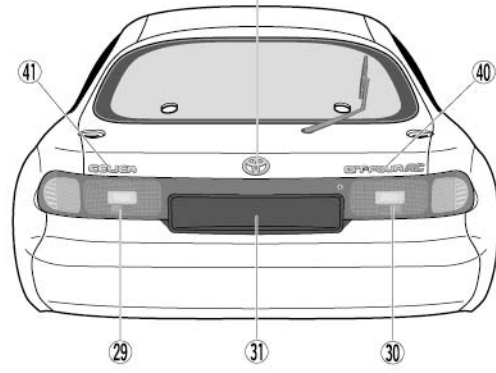
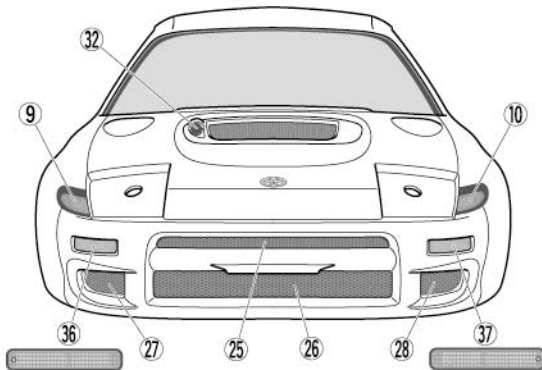
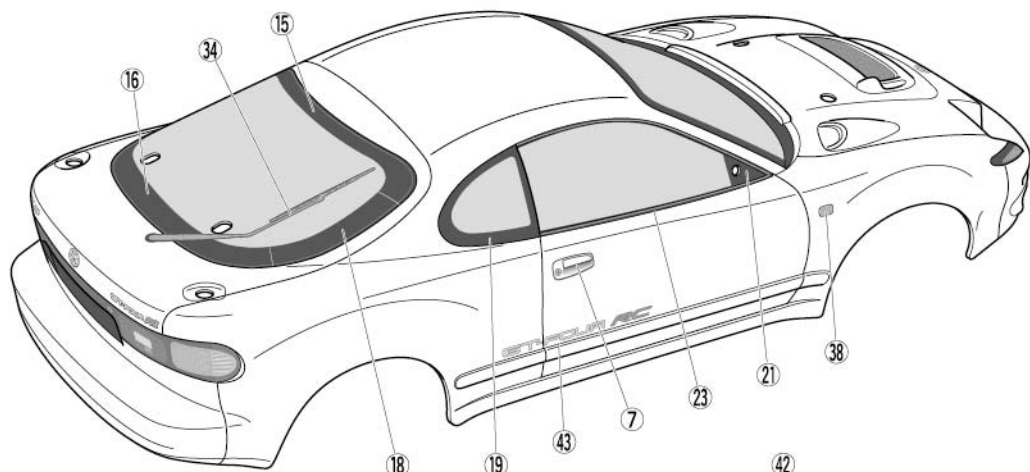
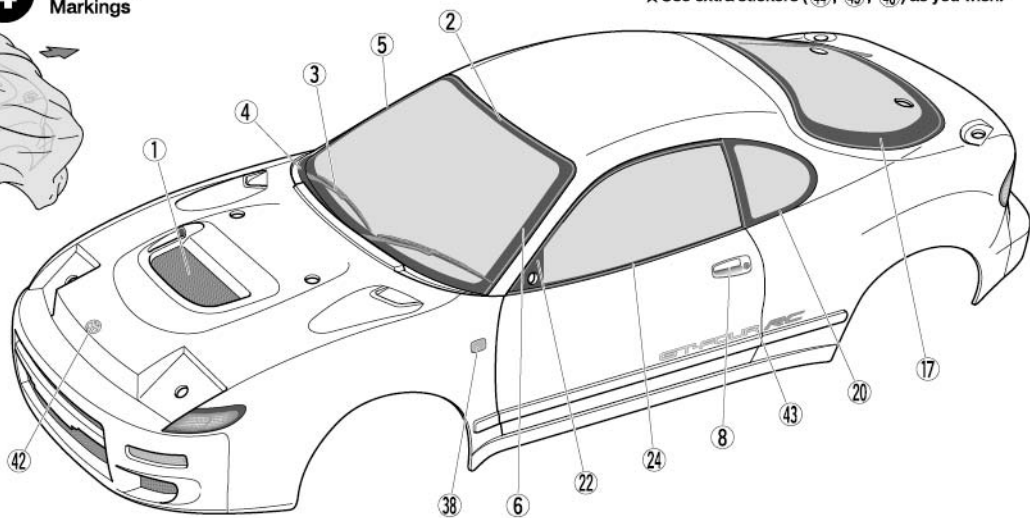
タミヤ・ホームページアドレス  
[www.tamiya.com](http://www.tamiya.com)



4

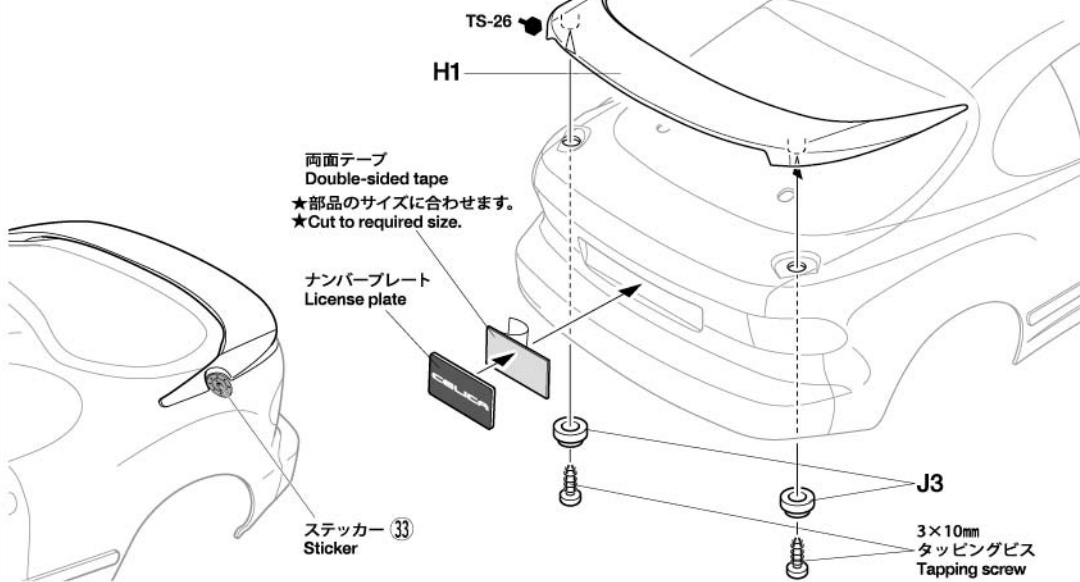
#### マーキング Markings

★ステッカー(44、45、46)はご自由にお使いください。  
★Use extra stickers (44, 45, 46) as you wish.



5

#### サイドミラーの取り付け Attaching side mirrors



# PARTS

- ボディ .....×1  
Body
- H, J部品 .....×1  
H, J Parts
- ステッカー .....×1  
Stickers
- マスクシール .....×1  
Masking stickers

## 《金具袋詰》 METAL PARTS BAG

- 3×10mmタッピングビス・×4  
Tapping screw
- ラバーブッシュ .....×2  
Rubber bushing
- 6mmスナップピン・×8  
Snap pin
- スナップピン (小) .....×2  
Snap pin (small)
- 両面テープ .....×1  
Double-sided tape

## 《アンテナパイプの取り付け》 Attaching antenna pipe

- ★アンテナパイプを短くする場合はアンテナ線が外に出ない長さにしましょう。  
(アンテナ線保護用)  
★Cut antenna pipe to appropriate length, ensuring antenna is contained fully within.
- アンテナパイプ  
Antenna pipe
- アンテナ線  
Antenna cable

## 部品請求について

★部品をなくしたり、こわした方は、カスタマーサービス取次店でご注文いただけます。また、当社カスタマーサービスに直接ご注文する場合は、下記の方法でご注文することができます。

### 《お支払い方法》

お支払い方法にはタミヤカード（クレジットカード）と代金引換（代引き）の2通りがあります。どちらの方法もタミヤホームページ内、カスタマーサービスのページにご注文フォームがありますので、そちらからご注文できます。また、電話でもお受けいたします。代金引換の場合は、パーツ代金に加えて代引き手数料をご負担いただけます。

### 《カスタマーサービスアドレス》

[www.tamiya.com/japan/customer/](http://www.tamiya.com/japan/customer/)

「タミヤ カスタマーサービス」で検索！！

### 《住所》

〒422-8610 静岡県駿河区恩田原3-7  
株式会社タミヤ カスタマーサービス係

### 《お問い合わせ番号》

静岡 054-283-0003

東京 03-3899-3765 (静岡へ自動転送)

※電話番号をお確かめの上、おかけ間違いのないようお願いいたします。

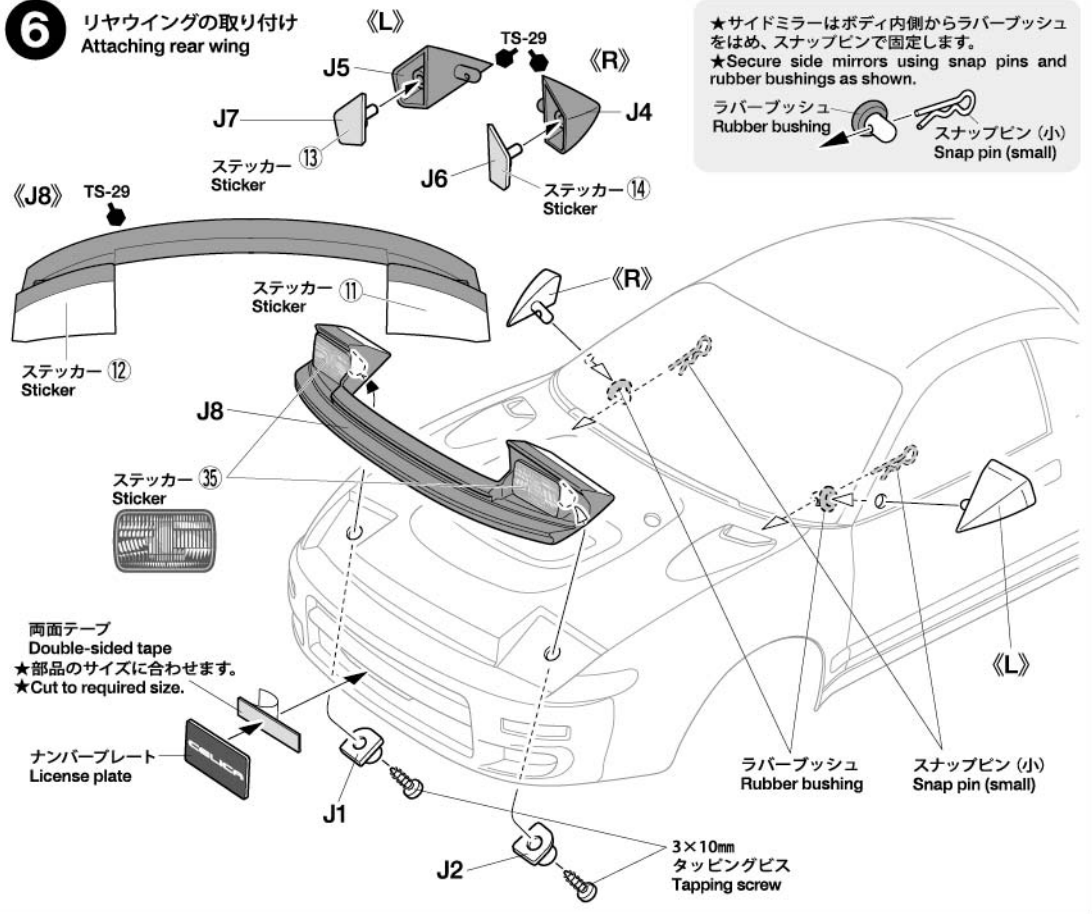
送料、タミヤカード入会、代引き手数料についてはホームページをご確認ください。

★このボディに合うタイヤ、ホイールは、カスタマーサービスで取り扱っております。お問い合わせください。  
★Ask your local Tamiya dealer for availability of the wheels and tires.

(送料について) 送料の欄に「要」と記された品目には、別途送料が必要です。タミヤホームページ、カスタマーサービスの「送料について」をご確認ください。

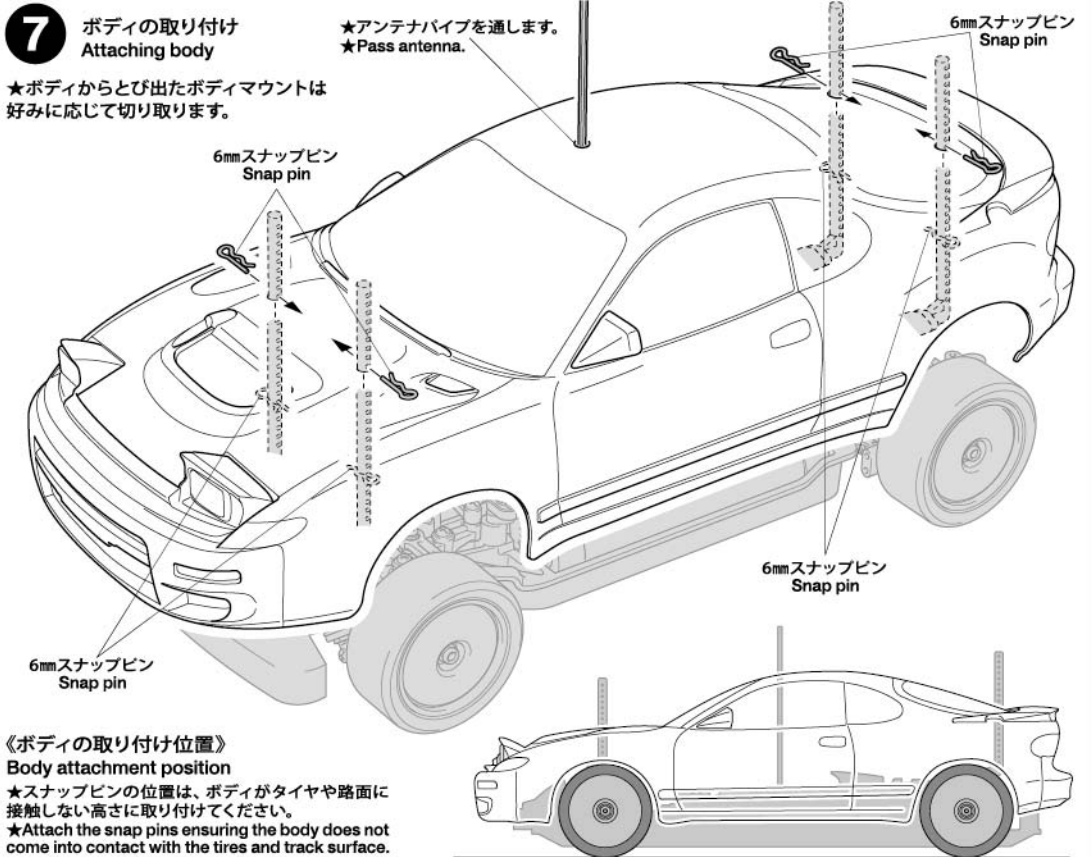


## 6 リヤウイングの取り付け Attaching rear wing



## 7 ボディの取り付け Attaching body

★ボディからとび出たボディマウントは好みに応じて切り取ります。



### 《ボディの取り付け位置》 Body attachment position

★スナップピンの位置は、ボディがタイヤや路面に接触しない高さに取り付けてください。  
★Attach the snap pins ensuring the body does not come into contact with the tires and track surface.

## トヨタ セリカ GT-FOUR RC (ST185) スペアボディセット

ITEM 51728

★本体価格 (税抜き)、送料は2023年12月現在のものです。諸事情により変更となる場合があります。★ご購入に際しては、本体価格に消費税を加えてください。(小数点以下を切り捨て)

部品名	本体価格	送料	部品コード
H, Jパーツ (白)	870円 + 税	-	19005417
両面テープ (18x114mm) (x4)	280円 + 税	-	19803126
ラバーブッシュ (x2)	120円 + 税	-	19805385
ステッカー、マスクシール	940円 + 税	-	19490117
説明図	300円 + 税	-	11057728
SP.197 スナップピン (大x10, 小x5)	200円 + 税	要	50197
SP.577 3x10mm タッピングビス (x10)	100円 + 税	要	50577
SP.1537 6mm スナップピン (x15)	200円 + 税	要	51537

## AFTER MARKET SERVICE CARD

When purchasing replacement parts, please take or send this form to your local Tamiya dealer so that the parts required can be correctly identified. Please note that specifications, availability and price are subject to change without notice.

Parts code	ITEM 51728
19005417	H, J Parts (White)
19803126	18x114mm Double-Sided Tape (x4)
19805385	Rubber Bushing (x2)
19490117	Stickers, Masking Stickers
11057728	Instructions
50197	Snap Pin Set (Large x10, Small x5)
50577	3x10mm Tapping Screw (x10)
51537	6mm Snap Pin (x15)