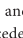
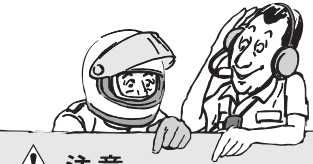


# RC

## 1/10th SCALE

"Mercedes-Benz" and  are the intellectual property of Mercedes-Benz Group AG. They are used by Tamiya, Inc. under license.



### 注意

- このキットは組み立てモデルです。作る前にならず説明書を最後までお読みください。また、小学生などの低年齢の方が組み立てるときは、保護者の方もお読みください。
- 工具の使用には十分注意してください。特にニッパーやナイフなど刃物によるケガや事故に注意してください。
- 接着剤や塗料は、使用する前にそれぞれの注意書きをよく読み、指示に従って正しく使用してください。また、使用するときには室内の換気に十分注意してください。
- 小さなお子様がいる場所での作業はしないでください。工具にさわったり、小さなパーツの飲み込みや、ビニール袋をかぶっての窒息など危険な状況が考えられます。プラくずもきちんとかたづけてください。

### CAUTION

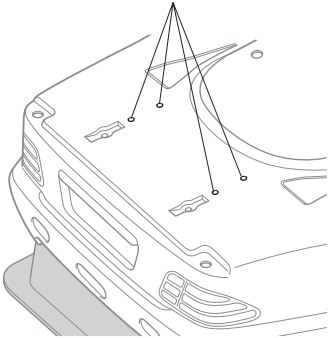
- Read carefully and fully understand the instructions before commencing assembly.
- When assembling this kit, tools including knives are used. Extra care should be taken to avoid personal injury.
- Read and follow the instructions supplied with paints and/or cement, if used (not included in kit).
- Keep out of reach of small children. Children must not be allowed to put any parts in their mouths, or pull vinyl bags over their heads. Sensibly dispose of the leftover parts immediately.

※の部品はセットに含まれません。  
※ marked parts are not included in set.

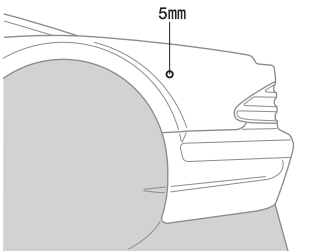
★工具はセットに含まれません。  
★ Tools are not included in set.

### 1

- ※OPウイング(別売)を取り付ける場合は、OPウイングの説明図に従って穴を開けてください。
- ※Make holes referring to the wing's instruction manual when attaching optional wing (sold separately).



★右側も同様に穴を開けます。  
★Make a hole on the right side in the same manner.



# 1997 MERCEDES-BENZ CLK-GTR

1997 メルセデス・ベンツ CLK-GTR

### 注意! NOTICE

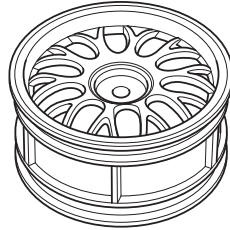
- このボディは、ホイールベース257mm、リヤワイドトレッドタイプのシャーシに使用できます。
- This body can be used with 257mm wheelbase chassis with a rear wide tread setup.
- 製品によってボディが一部塗装済み、加工済みの場合があります。
- Some bodies may be pre-painted or have other work already carried out.



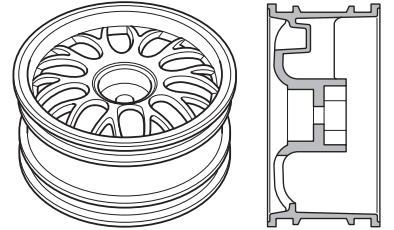
### 注意! NOTICE

- シャーシを組み立てる前に必ず本紙を一度お読みください。また、シャーシを組み立てる時は、下記の内容で組み立ててください。
- Read these instructions carefully before assembling chassis, as the step below has information to be used in place of the relevant chassis assembly instruction manual steps.

《フロントホイール》  
Front wheels



《リヤホイール》  
Rear wheels



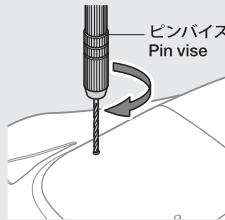
### 注意! NOTICE

- ★前後でホイールの形状が異なります。シャーシに取り付ける際は注意してください。
- ★Note carefully differences in front and rear wheel designs when attaching.

### 《穴の開け方》 Making holes

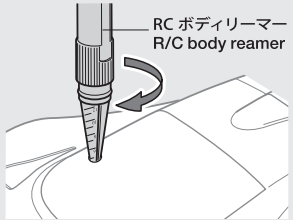
#### ①

- ★指定の位置にピンバイスなどで小さな穴を開けます。
- ★Make a pilot hole in the indicated position using a pin vise and drill bit, etc.



#### ②

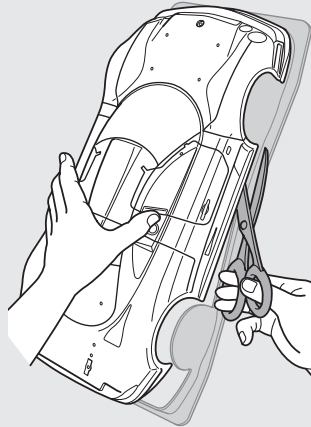
- ★リーマーで指示の大きさに穴を広げます。
- ★Enlarge hole to desired size using body reamer.



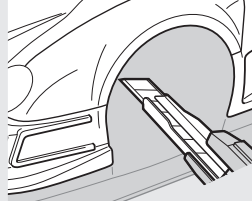
### 《ポリカーボネートボディの切り取り方》 Cutting out polycarbonate body parts

- ★ボディを切り取る時はハサミとカッターナイフを使い分けるときれいに切り取れます。
- ★Use different cutting tools depending upon the section you are working on.

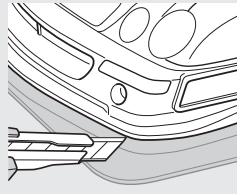
《直線はハサミで切り取ります。》  
Straight sections – use scissors



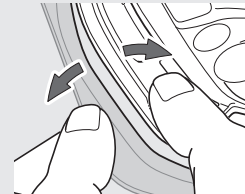
《曲線はカッターナイフで切り取ります。》  
Curved sections – use a modeling knife



- カッターナイフを使う時は、切断する部分に手(指)を絶対にあてないでください。
- Keep hands and fingers off of section being cut, particularly when using a modeling knife.



- ★カッターナイフで切り取る場合は、一度に切らずに数回にわけて浅く切り込みを入れ、切れ目によって折り曲げるようにして切りはなしてください。
- ★When using a modeling knife, make multiple passes to score the cut line, then bend and snap off the unwanted area.



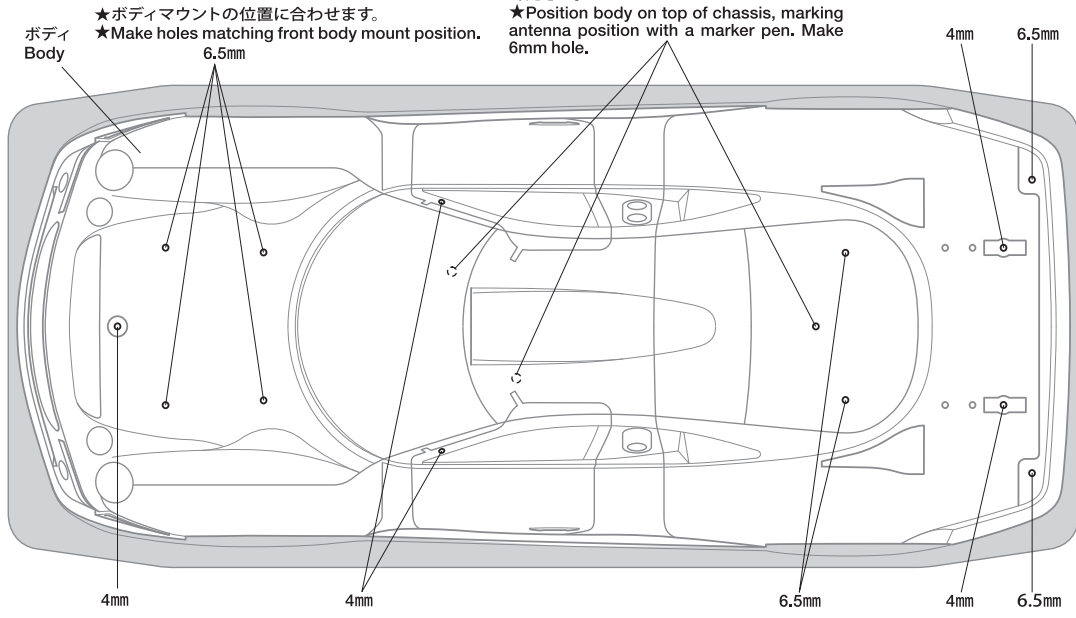
### 1

#### ボディの穴開け Making holes

- ★指示の大きさに穴を開けてください。
- ★Make holes of sizes shown.

- ★アンテナを立てる場合は、アンテナマウントの位置に合わせて油性ペンなどでマーキングし、その位置に合わせて穴(6mm)を開けてください。
- ★Position body on top of chassis, marking antenna position with a marker pen. Make 6mm hole.

- ★工具の取り扱いには十分に注意してください。
- ★Handle tools with care.

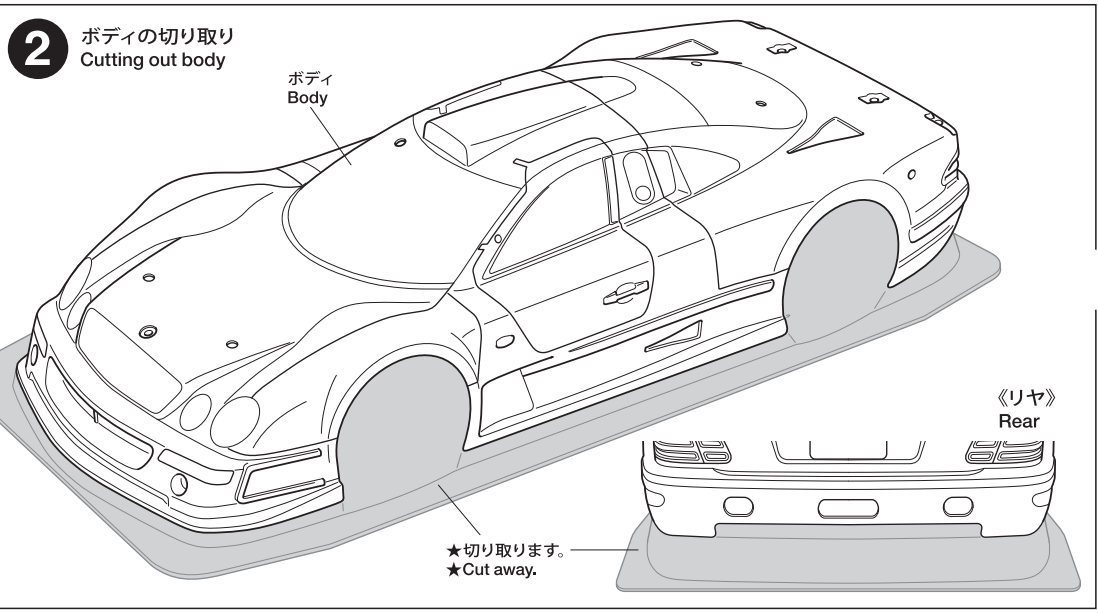


### 3

《塗装する前に》  
Preparing body for painting



★塗装前に中性洗剤で油気をおとします。水洗いをして洗剤を洗い流して乾かしてください。  
★Wash the body thoroughly with detergent in order to remove any oil, then rinse well and allow to air dry.



### 3

ボディの塗装  
Painting body

★(A)~(E)はマスクシールの番号です。  
★(A)~(E) denote masking stickers.

## PAINTING

●のマークは塗装指示のマークです。ボディは、ポリカーボネート用塗料を使って裏側から塗装します。塗り分ける時は、暗い色を先に塗ってから明るい色を塗るのがポイントです。また、ミラーなどのプラスチック部品はプラスチック用塗料を使い、明るい色を先に塗ってから暗い色を塗ります。

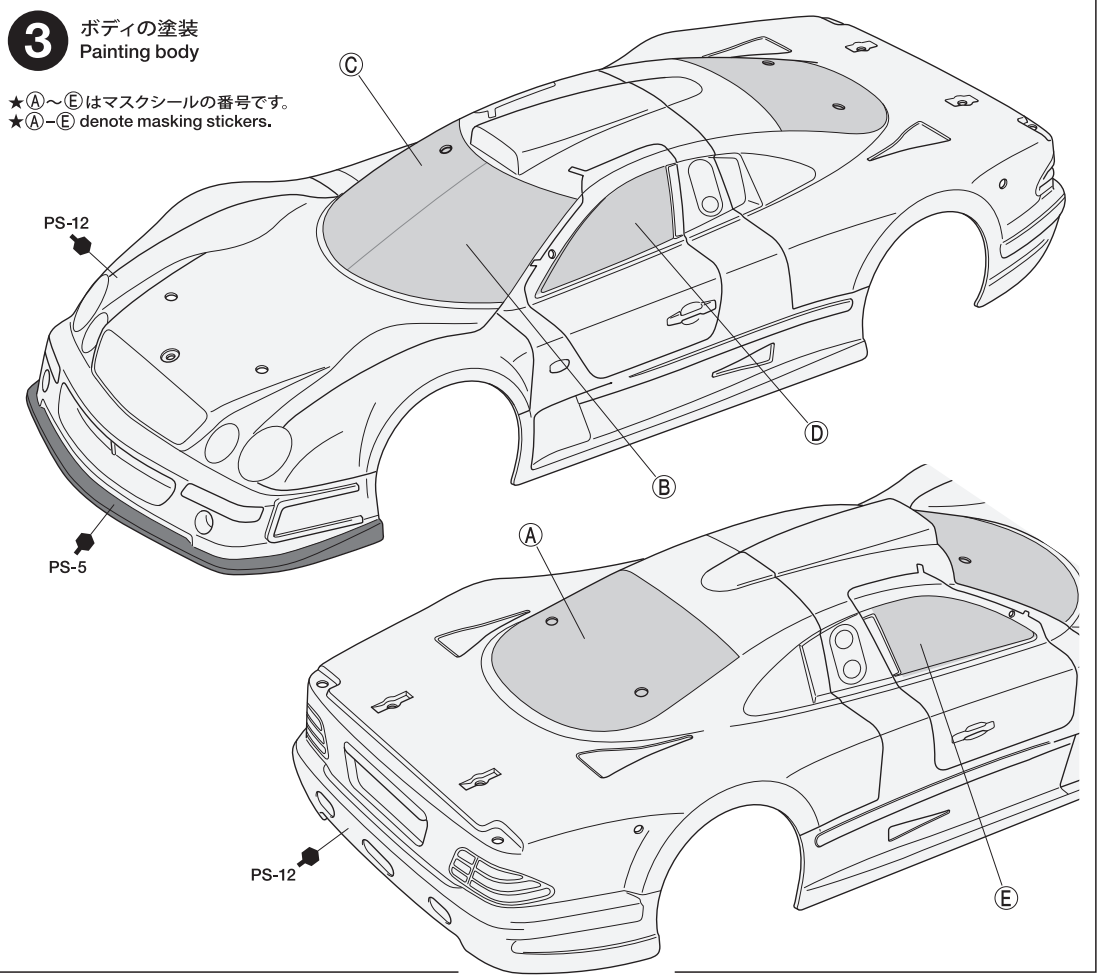
● This mark denotes numbers for Tamiya Color paints. Paint body from inside from darker colors to lighter, using polycarbonate paints. Paint plastic parts (side mirrors, etc.) using plastic paints, from lighter colors to darker.

《ポリカーボネート用タミヤカラー》  
TAMIYA POLYCARBONATE PAINTS

- PS-5 ●ブラック / Black
- PS-12 ●シルバー / Silver
- PS-31 ●スモーク / Smoke

《プラスチック用タミヤカラー》  
TAMIYA PLASTIC PAINTS

- TS-17 ●アルミシルバー / Gloss aluminum
- TS-29 ●セミグロスブラック / (X-18) Semi-gloss black
- X-8 ●レモンイエロー / Lemon yellow
- X-11 ●クロームシルバー / Chrome silver



### 《塗装の仕方》 How to paint

- 1 ★マスクシールを切り出してボディ内側からウィンドウ部に貼ります。  
★Cut out masking stickers and mask off windows from inside.
- 2 ★ブラックで塗装する以外の部分を別売のマスクングテープでマスクングします。  
★Mask off areas to be painted colors other than Black using masking tape (sold separately).
- 3 ★ボディを内側からブラック(PS-5)で塗装します。スプレー塗装はボディから30cmほどはなし、一度に塗らず数回に分けて塗ります。  
★Paint body from inside using Black (PS-5). Apply thin layer of spray paint 2-3 times keeping 30cm distance from body.
- 4 ★ブラックが乾いたらウィンドウ以外のマスクングテープをはがし、ボディ全体をシルバー (PS-12) で塗装します。  
★After black paint has dried, remove masking tape but keep windows masked off, then paint body with Silver (PS-12).
- 5 ★塗装が乾いたらウィンドウ部分のマスクシールをはがし、お好みでスモーク(PS-31)を塗装します。  
★After silver paint has dried, remove masking stickers from windows, and paint with Smoke (PS-31) as you wish.
- 6 ★塗装終了後にボディ表面の保護フィルムをはがしてください。  
★After completion of painting, remove protective film.

《ステッカーの貼り方》

①できるだけ余白を残さずに、印刷された部分を切り抜いてください。番号のついたステッカーは切り取ってしまうとまちがえやすいので貼る順に切り取ってください。

②台紙の端の部分の部分を少し切り取り指定された場所に貼りあわせませす。台紙をつけたまま位置をあわせてください。

③少しずつ台紙をはがしながら場所がずれたり、ステッカーの中に気泡が残ったりしないように注意しながら貼っていきます。

台紙を一度に全部はがして貼ることは、しわができたり気泡が残ったりする原因となります。

Stickers

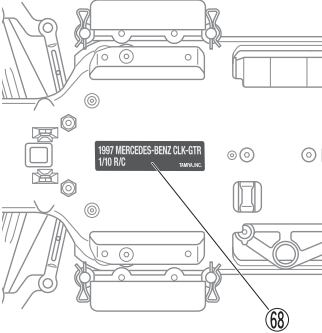
① Cut along the edges as close as possible to cut the sticker from the sheet. Cut out stickers in numbered order to prevent confusion.

② Slightly peel away one end of the lining and position the sticker on the body.

③ Slowly remove the remaining lining while checking sticker position. Do not completely remove lining prior to application as this may cause unwanted air bubbles and creases.

《シャーシ裏側》

Chassis underside



《タイヤ、ホイールのマーキング》

Tire and wheel markings

★4個作ります。

★Make 4.



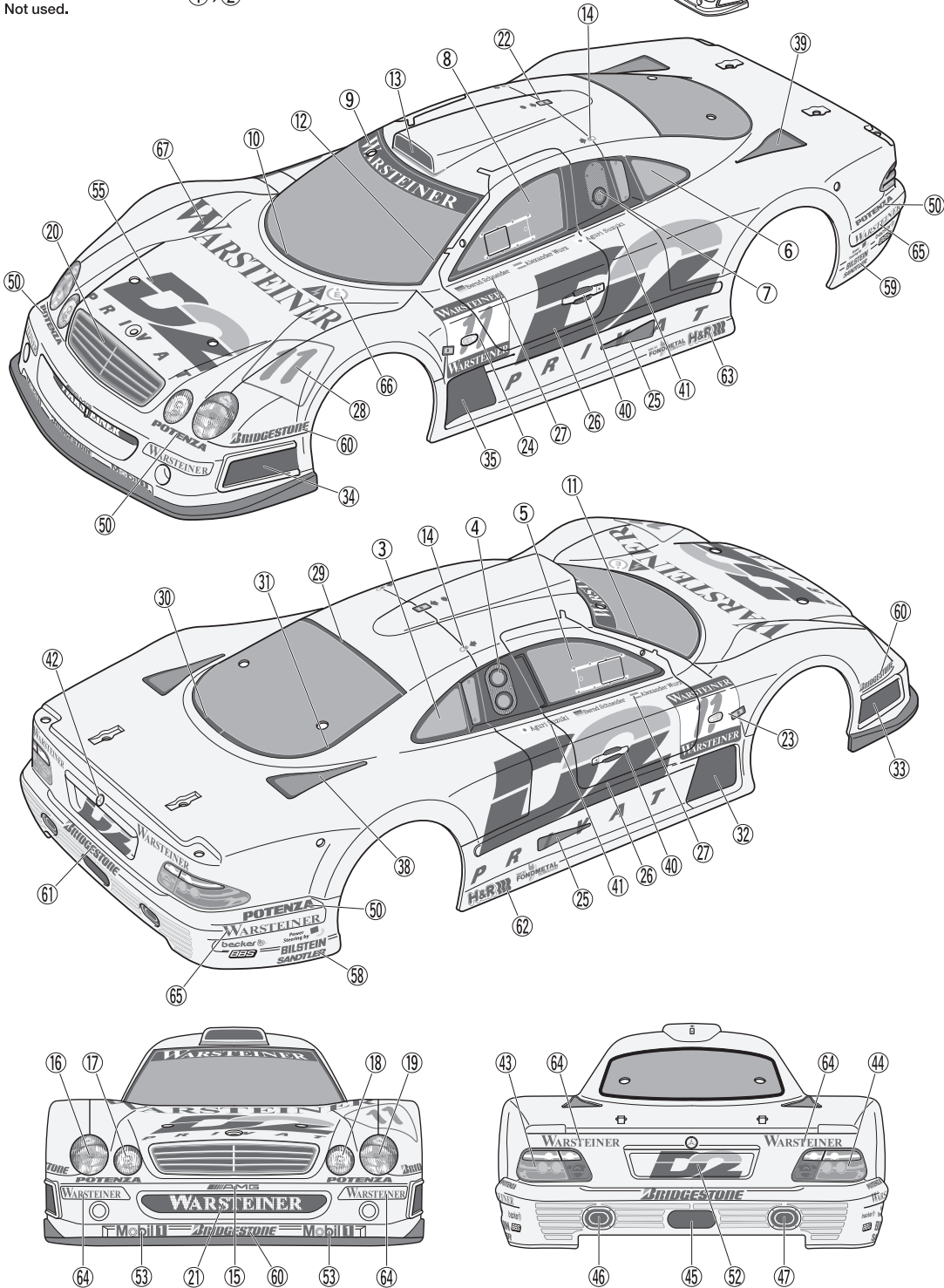
4 マーキング Markings

注意! NOTICE

★ステッカーを貼る前に必ず保護フィルムをはがしてください。  
★Remove protective film before applying stickers.

★ステッカーは番号順に貼ってください。  
★Apply stickers in numbered order.

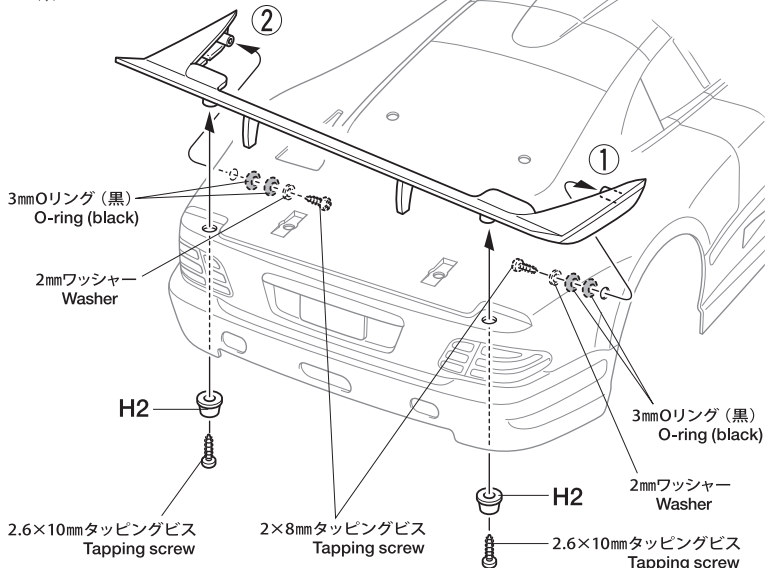
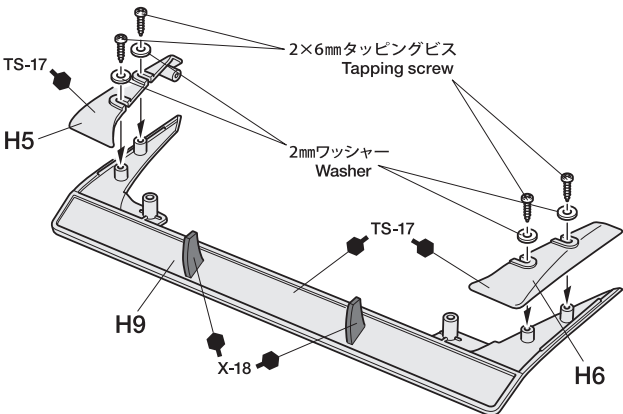
使わないステッカー……… ①, ②  
Not used.



5 スポイラーの組み立て Spoiler

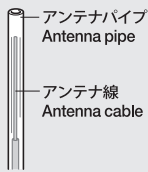
注意! NOTICE

★指示の番号、①、②の順で取り付けます。  
★Attach parts in numbered order ①, ②.

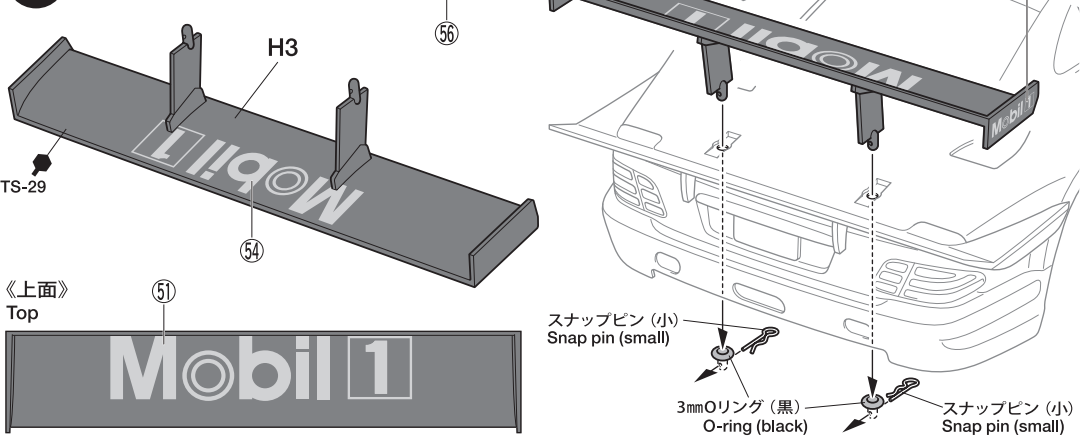


8

★アンテナパイプを短くする場合はアンテナ線が外に出ない長さにしなさい。  
 (アンテナ線保護用)  
 ★Cut antenna pipe to appropriate length, ensuring antenna is contained fully within.



6 ウイングの取り付け  
Attaching wing



《上面》  
Top



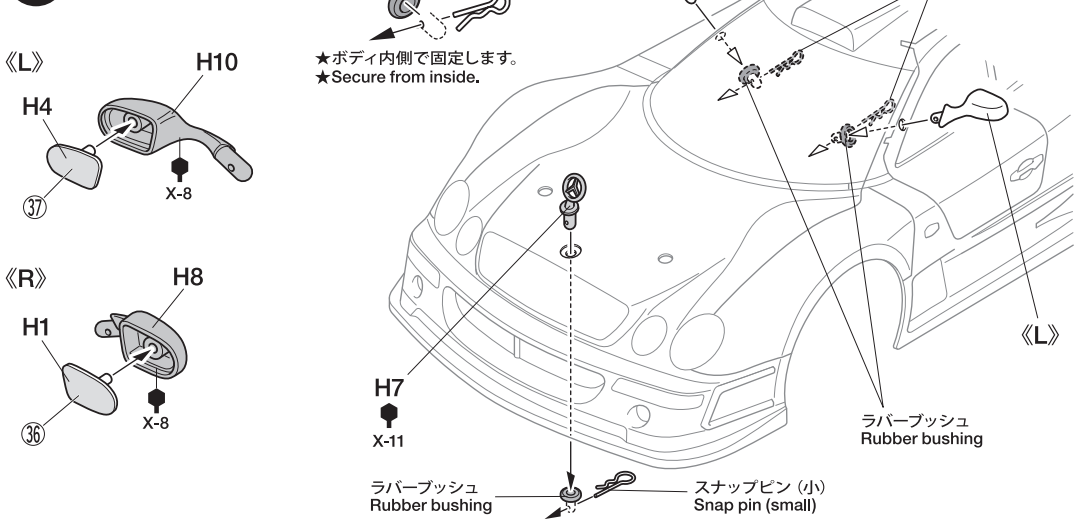
PARTS

- ボディ .....×1  
Body
- H部品 .....×1  
H Parts
- ステッカー .....×1  
Stickers
- マスキングシール .....×1  
Masking stickers

《金具袋詰》  
METAL PARTS BAG

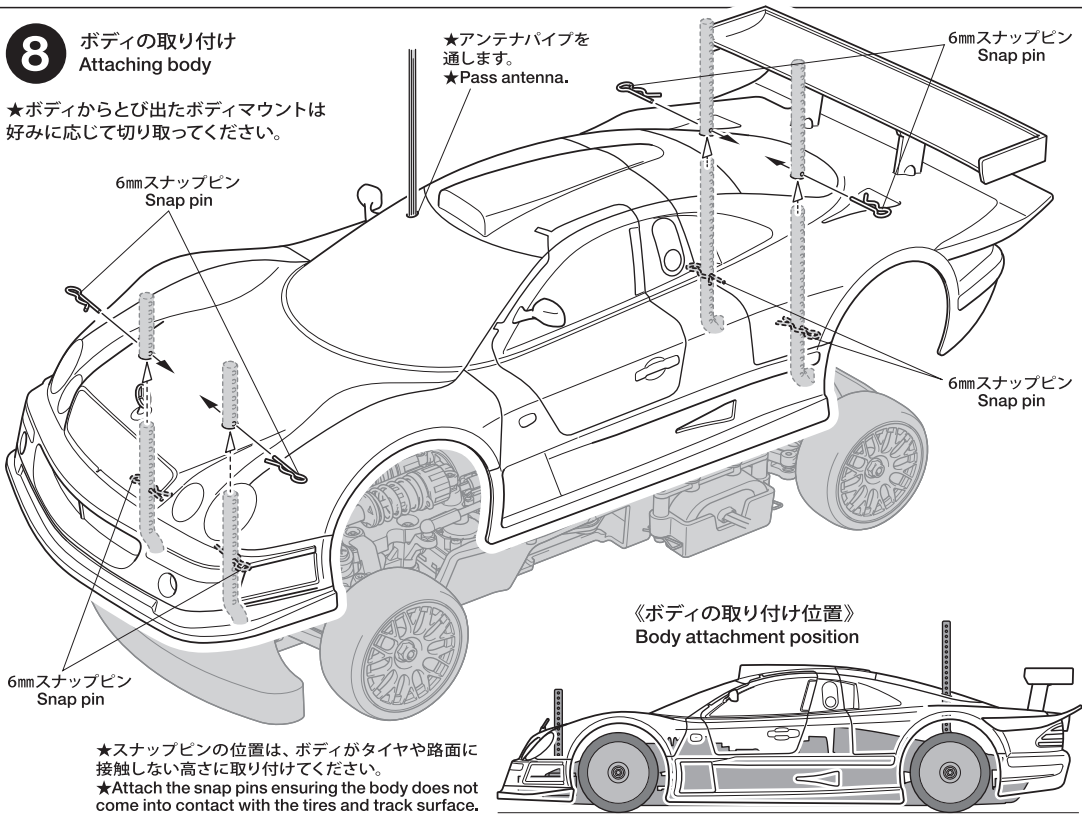
- 2.6×10mm タッピングビス .....×2  
Tapping screw
- 2×8mm タッピングビス .....×2  
Tapping screw
- 2×6mm タッピングビス .....×4  
Tapping screw
- 2mm ワッシャー .....×6  
Washer
- 3mm Oリング (黒) .....×6  
O-ring (black)
- ラバーブッシュ .....×3  
Rubber bushing
- スナップピン (小) .....×5  
Snap pin (small)
- 6mm スナップピン .....×8  
Snap pin

7 サイドミラーの取り付け  
Attaching side mirrors



8 ボディの取り付け  
Attaching body

★ボディからとび出たボディマウントは好みに応じて切り取ってください。



部品請求について

★部品をなくしたり、こわした方は、カスタマーサービス取次店でご注文いただけます。また、当社カスタマーサービスに直接ご注文する場合は、下記の方法でご注文することができます。

《お支払い方法》  
お支払い方法にはタミヤカード (クレジットカード) と代金引換 (代引き) の2通りがあります。どちらの方法もタミヤホームページ内、カスタマーサービスのページにご注文フォームがありますので、そちらからご注文できます。また、電話でもお受けいたします。代金引換の場合は、パーツ代金に加えて代引き手数料をご負担いただけます。

《カスタマーサービスアドレス》  
[www.tamiya.com/japan/customer/](http://www.tamiya.com/japan/customer/)  
「タミヤカスタマーサービス」で検索!!

《住所》  
〒422-8610 静岡県駿河区恩田原3-7  
株式会社タミヤ カスタマーサービス係  
《お問い合わせ番号》  
静岡 054-283-0003  
東京 03-3899-3765 (静岡へ自動転送)  
※電話番号をお確かめの上、おかけ間違いのないようお願いいたします。

送料、タミヤカード入会、代引き手数料についてはホームページをご確認ください。

(送料について) 送料の欄に「要」と記された品目には、別途送料が必要です。タミヤホームページ、カスタマーサービスの「送料について」をご確認ください。



1997 メルセデスベンツ CLK-GTR

ITEM 58731

★本体価格 (税抜き)、送料は2023年10月現在のものです。諸事情により変更となる場合があります。  
 ★ご購入に際しては、本体価格に消費税を加えてください。(小数点以下を切り捨て)

部品名	本体価格	送料	部品コード
ボディ (透明)	2,550円 + 税	-	11825381
Hパーツ (白)	820円 + 税	-	10005667
ラバーブッシュ (x2)	120円 + 税	-	19805385
2mm ワッシャー (x5)	200円 + 税	-	19805758
2x6mm タッピングビス (x10)	200円 + 税	-	19808058
ステッカー、マスキングシール	1,200円 + 税	-	19494222
ボディ説明図	320円 + 税	-	11057721
SP.197 スナップピン (大x10, 小x5)	200円 + 税	要	50197
SP.573 2x8mm タッピングビス (x10)	100円 + 税	要	50573
SP.575 2.6x10mm タッピングビス (x5)	100円 + 税	要	50575
SP.1537 6mm スナップピン (x15)	200円 + 税	要	51537
AO-5042 3mm Oリング 黒 (x10)	100円 + 税	要	84195
ウレタンバンパー (黒)	420円 + 税	-	16275082
リヤホイール (銀x2)	540円 + 税	-	10335153
フロントホイール (銀x2)	540円 + 税	-	10445575
SP.454 タイヤ (x2)	500円 + 税	要	50454
OP.113 インナーズポンジ (x4)	200円 + 税	要	53113

AFTER MARKET SERVICE CARD

When purchasing replacement parts, please take or send this form to your local Tamiya dealer so that the parts required can be correctly identified. Please note that specifications, availability and price are subject to change without notice.

Parts code	ITEM 58731
11825381	Body (Transparent)
10005667	H Parts (White)
19805385	Rubber Bushing (x2)
19805758	2mm Washer (x5)
19808058	2x6mm Tapping Screw (x10)
19494222	Stickers, Masking Stickers
11057721	Body Set Instructions
50197	Snap Pin Set (Large x10, Small x5)
50573	2x8mm Tapping Screw (x10)
50575	2.6x10mm Tapping Screw (x5)
51537	6mm Snap Pin (x15)
84195	3mm O-Ring (Black) (x10)
16275082	Urethane Bumper (Black)
10335153	Rear Wheel (Silver) (x2)
10445575	Front Wheel (Silver) (x2)
50454	Tire (x2)
53113	Inner Sponge (x4)

## 注意! NOTICE

「TC-01シャーシ」説明図の選択が必要な箇所について以下の指示に従って組み立てを行ってください。

Follow the instructions on this sheet at the relevant steps in the TC-01 chassis instruction manual.

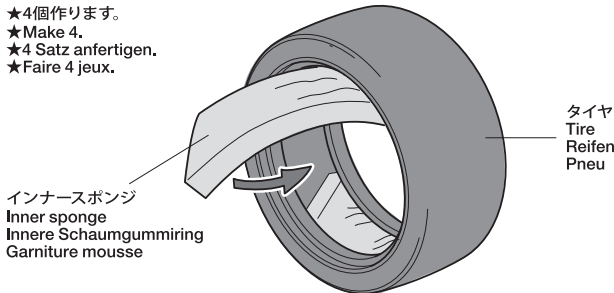
フロントボディマウントの取り付け / Attaching front body mounts  
Anbringung der vorderen Karosseriehalterungen  
Fixation des supports de carrosserie avant

- 10ページ Page 10 Seite 10 **18** ★フロントボディマウントは10ページの「ツーリングカーボディ、TS050 HYBRIDの場合」に従って取り付けてください。  
★For front body mounts, refer to the section “When using a touring car body” on page 10.  
★Vordere Karosseriehalter gemäß Kapitel “Bei Verwendung einer Tourenwagen Karosserie” auf Seite 10.  
★Pour les supports de carrosserie avant, se référer à la section “Pour installer une carrosserie touring car” page 10.

インナー스ポンジの取り付け / Attaching inner sponge  
Inneren Schaumgummiring anbringen  
Fixation de la garniture mousse

- 19ページ Page 19 Seite 19 **42** ★インナースポンジは下の指示に従って取り付けてください。  
★Insert inner sponges as shown below.  
★Innerere Schaumgummiringe wie unten gezeigt anbringen.  
★Insérer les garnitures mousse comme montré ci-dessous.

- ★4個作ります。  
★Make 4.  
★4 Satz anfertigen.  
★Faire 4 jeux.

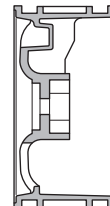
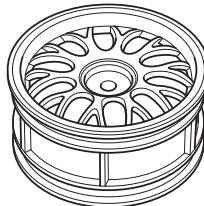


ホイールの取り付け / Attaching wheels / Einbau der Räder / Fixation des roues

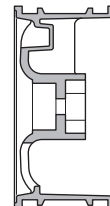
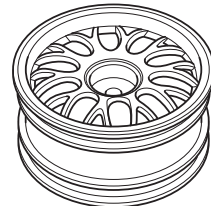
- 19ページ Page 19 Seite 19 **43** ★ホイールは下の指示に従って取り付けてください。  
★Attach wheels as shown below.  
★Räder wie unten gezeigt anbringen.  
★Fixer les roues comme montré ci-dessous.

- 注意!** **NOTICE** ★前後でホイールの形状が異なります。シャーシに取り付ける際は注意してください。  
★Note carefully differences in front and rear wheel designs when attaching.  
★Beachten Sie beim Anbringen die unterschiedlichen Arten für Vorder- und Hinterräder.  
★Bien noter les différences de conception des roues avant et arrière en les fixant.

《フロントホイール》 / Front wheels  
Vorderräder / Roues avant



《リアホイール》 / Rear wheels  
Hinterräder / Roues arrière



ボディマウント、前後/バンパーの取り付け / Attaching body mounts and bumpers  
Karosseriehalterungen und Stoßfänger anbringen  
Fixation des supports de carrosserie et pare-chocs

- 20ページ Page 20 Seite 20 **44** ★ボディマウント、前後バンパーは23ページの「TOURING CAR BODY MOUNTS」に従って組み立ててください。  
★Attach body mounts and bumpers referring to the section “TOURING CAR BODY MOUNTS” on page 23.  
**45** ★Karosseriehalterungen und Stoßfänger gemäß des Kapitels “TOURING CAR BODY MOUNTS” auf Seite 23 anbauen.  
**46** ★Fixer les supports de carrosserie et pare-chocs en se référant à la section “TOURING CAR BODY MOUNTS” page 23.

## BB26ウレタンブッシュについて Urethane bushings (BB26)

- **★赤と青の2種類が存在します。キットにはどちらか一方がセットされており、同じ部品であり性能に変わりはありません。**  
★Urethane bushings (BB26) are either red or blue. Both colors give identical performance.  
★Urethan-Hülsen (BB26) sind rot oder blau. Beide haben die gleichen Leistungsdaten.  
★Les bagues polyuréthane (BB26) sont rouges ou bleues. Les deux couleurs ont des performances équivalentes.