

# HOTSHOT II

1/10 SCALE R/C HIGH PERFORMANCE 4WD OFF ROAD RACER



1/10 電動RC 4WDレーシングバギー  
**ホットショット II (2024)**

**ASSEMBLY KIT** 組み立てキット

- ★製品改良のためキットは予告なく仕様を変更することがあります。
- ★Specifications are subject to change without notice.
- ★Technische Daten können im Zuge ohne Ankündigung verändert werden.
- ★Caractéristiques pouvant être modifiées sans information préalable.

**TAMIYA**

# HOTSHOT II (2024)

●小学生や組み立てにできない方は、  
模型にくわいの方にお手伝いをお願いしてください。

組み立てる前に用意する物  
ITEMS REQUIRED  
ERFORDERLICHES ZUBEHÖR  
OUTILLAGE NECESSAIRE

## 《ラジオコントロールメカ》

このRCカーには、2チャンネルプロポセット（送信機、受信機、ESC、サーボが必要です。（小型受信機、小型ESC、標準型サーボのセットがお勧めです。）

他社製品を使用した場合、それによって生じた不具合につきましては保証いたしかねますのでご了承ください。

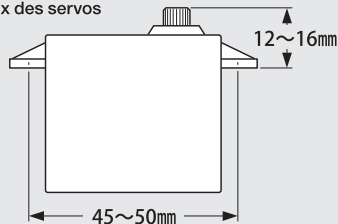
★取り扱いについては、それぞれの説明書をご覧ください。

## 《走行用バッテリー・充電器》

このキットはタミヤ走行用バッテリー専用です。専用充電器とともにご用意ください。

## 《使用できるサーボの大きさ》

Suitable servo size  
Grösse der Servos  
Dimensions max des servos



★標準型サーボをお使いください。小型サーボは搭載出来ません。

★Use standard size servo. Small servos cannot be installed.

★Servos in Standardgröße verwenden. Kleinere Servos können nicht eingebaut werden.

★Utiliser un servo de taille standard. Un mini-servo ne peut pas être installé.

## RADIO CONTROL UNIT

Standard 2-channel R/C unit plus electronic speed controller is suggested for this model (combination of small size receiver, electronic speed controller and standard size servo is recommended).

★Read and follow instructions supplied with R/C unit.

## POWER SOURCE

This kit is designed to use a Tamiya battery pack. Charge battery according to manual supplied with battery.

## FERNSTEUER-EINHEIT

Für dieses Modell wird eine übliche RC-Einheit mit einem elektronischen Fahrregler vorgeschlagen (eine Kombination eines kleinen Empfängers mit elektronischem Fahrregler und Servo in Normalgröße wird empfohlen).

★Lesen und befolgen Sie die der RC-Einheit beiliegende Anleitung.

## STROMQUELLE

Für diesen Bausatz benötigt man den Tamiya Akkupack. Den Akku gemäß Anweisung aufladen.

## ENSEMBLE DE RADIOCOMMANDE

Pour piloter ce modèle, nous vous suggérons d'employer un ensemble de radiocommande 2 voies standard avec variateur de vitesse électronique (récepteur et variateur de taille mini et servo de taille standard recommandés).

★Lire et suivre les instructions fournies avec l'ensemble R/C.

## ALIMENTATION

Le moteur qui équipe ce modèle peut être alimenté par un pack d'accus Tamiya. Charger le pack selon les indications du manuel du pack et du chargeur.

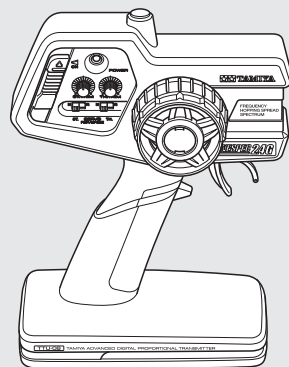
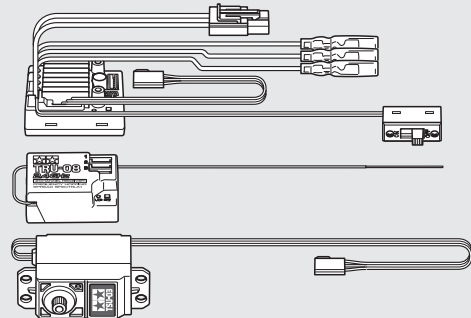
タミヤRC周辺機器（送信機 / ESC / 受信機 / サーボ）

Tamiya R/C equipment (transmitter/ESC/receiver/servo)

Tamiya R/C Ausstattung (Sender/Fahrtregler/Empfänger und Servo)

Equipment RC Tamiya (émetteur/variateur/récepteur/servo)

(※ESCはエレクトロニック スピード コントローラーの略です。)



★小型サイズのESC、受信機をお勧めします。

★Small ESC and receiver are recommended.

★Fahrregler und Empfänger kleiner Größe werden empfohlen.

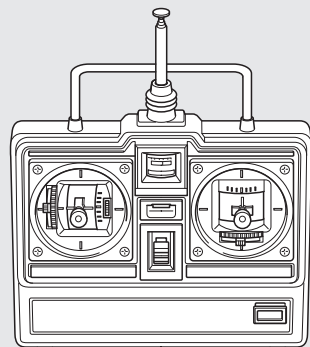
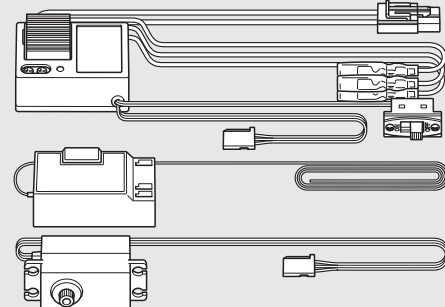
★Récepteur et variateur électronique de petite taille recommandés.

## ESC付き2チャンネルプロポセット

2-channel R/C unit with electronic speed controller

2-Kanal RC-Einheit mit elektronischem Fahrregler

Ensemble R/C 2 voies avec variateur électronique

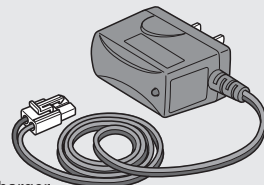
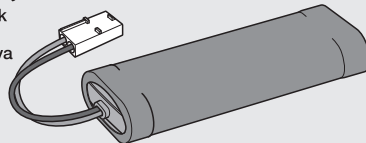


タミヤ走行用バッテリー

Tamiya battery pack

Tamiya Akkupack

Pack d'accus Tamiya



★角形バッテリーは搭載出来ません。

★Square-shaped battery packs cannot be used.

★Rechteckige Accus können nicht verwendet werden.

★Pack de forme rectangulaire ne peuvent pas être utilisés.

専用充電器

Compatible charger

Geeignetes Ladegerät

Chargeur compatible

## 《使用する塗料》 TAMIYA PAINT COLORS / TAMIYA-FARBEN / PEINTURES TAMIYA

●タミヤからはスプレー塗料、筆塗り塗料のほか各種塗装用品が発売されています。

下の表を参照し、使用する塗料をご用意ください。

## 《ポリカーボネート用タミヤカラー》 TAMIYA POLYCARBONATE PAINTS

PS-5 ●ブラック / Black / Schwarz / Noir

## 《プラスチック用タミヤカラー》 TAMIYA PLASTIC PAINTS

TS-8 ●イタリアンレッド / Italian red / Italienisches Rot / Rouge Italien

X-11 ●クロームシルバー / Chrome silver / Chrom-Silber / Aluminium chromé

XF-1 ●フラットブラック / Flat black / Matt Schwarz / Noir mat

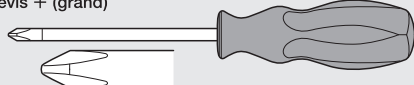
XF-2 ●フラットホワイト / Flat white / Matt Weiß / Blanc mat

XF-15 ●フラットフレッシュ / Flat flesh / Fleischfarben Matt / Chair mate

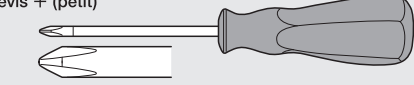


## 《用意する工具》 RECOMMENDED TOOLS / BENÖTIGTE WERKZEUGE / OUTILLAGE

+ドライバー (大)  
+ Screwdriver (large)  
+ Schraubenzieher (groß)  
Tournevis + (grand)



+ドライバー (小)  
+ Screwdriver (small)  
+ Schraubenzieher (klein)  
Tournevis + (petit)



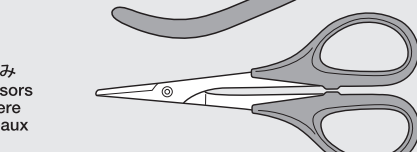
ラジオペンチ  
Long nose pliers  
Flachzange  
Pincès à becs longs



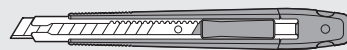
ニッパー  
Side cutters  
Seitenschneider  
Pincès coupantes



はさみ  
Scissors  
Schere  
Ciseaux



カッター  
Modeling knife  
Modellbaumesser  
Couteau de modéliste



ネジ止め剤 (中強度)  
Thread lock  
Schraubensicherung  
Frein-filet



★この他に、ヤスリや柔らかい布、ウエス、ノギス、マスキングテープやピンバイス、ボディリマーがあると便利です。

★A file, soft cloth, caliper, masking tape, pin vise and body reamer will also assist in construction.

★Beim Zusammenbau können eine Feile, ein weiches Tuch, Abklebeband, ein Meßschieber, ein Hand-Bohrer, und Karosserie Bohrer hilfreich sein.

★Une lime, un chiffon, un pied à coulisse, de la bande cache, un outil à percer et un alésoir à carrosserie seront également utiles.



●組み立てる前に説明図を必ずお読みください。また、保護者の方もお読みください。



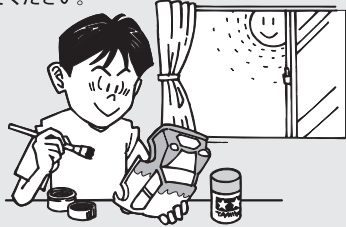
●小さなお子様のいる場所での工作はおやめください。小さな部品やビニール袋を口に入れたりする危険があります。



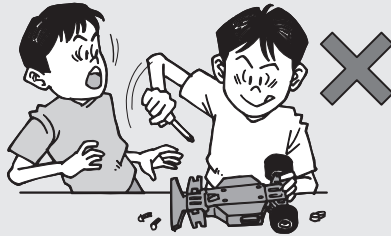
●小学生やうまく組み立てられない方は、保護者の方やRCカーに詳しい方にお手伝いをお願いしてください。



●工具で固い物を切らないでください。刃が折れるなどの危険があります。



●色を塗る時や、接着剤を使う場合は必ず窓を開けて換気に注意してください。



●組み立てる時はまわりに注意してください。また、工具を振り回すようなことはやめてください。

### CAUTION

- Read carefully and fully understand the instructions before commencing assembly. A supervising adult should also read the instructions if a child assembles the model.
- When assembling this kit, tools including knives are used. Extra care should be taken to avoid personal injury.
- Read and follow the instructions supplied with paints and/or cement, if used (not included in kit).
- Keep out of reach of small children. Children must not be allowed to put any parts in their mouths or pull vinyl bags over their heads.

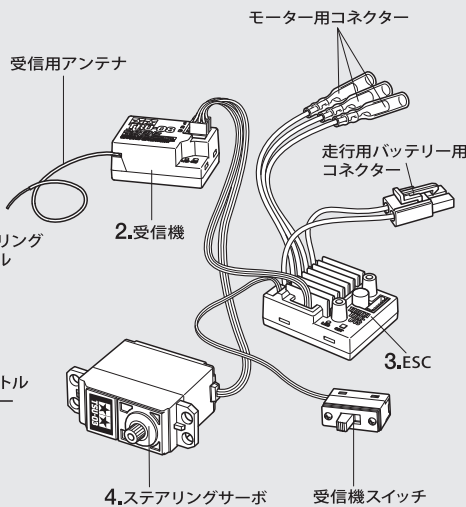
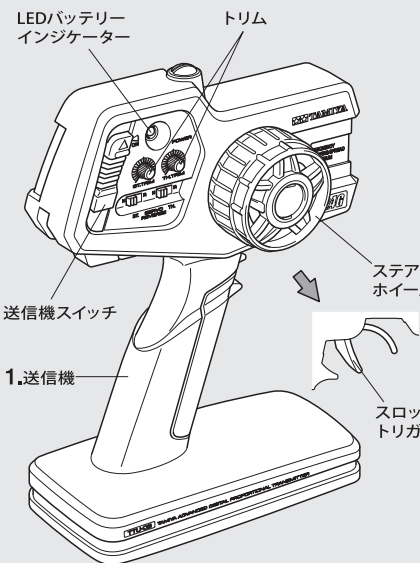
### VORSICHT

- Bevor Sie mit dem Zusammenbau beginnen, sollten Sie alle Anweisungen gelesen und verstanden haben. Falls ein Kind das Modell zusammenbaut, sollte ein beaufsichtigender Erwachsener die Bauanleitung ebenfalls gelesen haben.
- Beim Zusammenbau dieses Bausatzes werden Werkzeuge einschließlich Messer verwendet. Zur Vermeidung von Verletzungen ist besondere Vorsicht angebracht.
- Wenn Sie Farben und/oder Kleber verwenden (nicht im Bausatz enthalten), beachten und befolgen Sie die dort beiliegenden Anweisungen.
- Bausatz von kleinen Kindern fernhalten. Kindern darf keine Möglichkeit gegeben werden, irgendwelche Teile in den Mund zu nehmen oder sich Plastiktüten über den Kopf zu ziehen.

### PRECAUTIONS

- Bien lire et assimiler les instructions avant de commencer l'assemblage. La construction du modèle par un enfant doit s'effectuer sous la surveillance d'un adulte.
- L'assemblage de ce kit requiert de l'outillage, en particulier des couteaux de modélisme. Manier les outils avec précaution pour éviter toute blessure.
- Lire et suivre les instructions d'utilisation des peintures et ou de la colle, si utilisées (non incluses dans le kit).
- Garder hors de portée des enfants en bas âge. Ne pas laisser les enfants mettre en bouche ou sucer les pièces, ou passer un sachet vinyl sur la tête.

### 《タミヤRC 周辺機器》 TAMIYA R/C EQUIPMENT



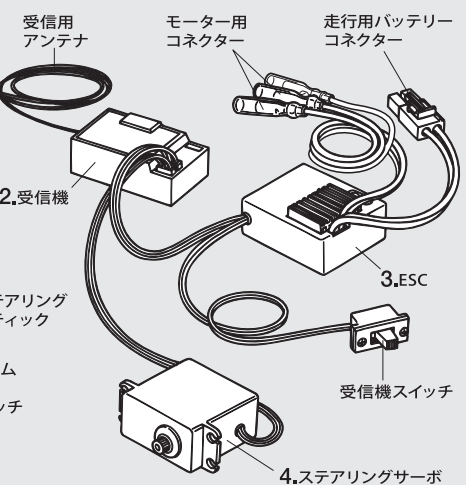
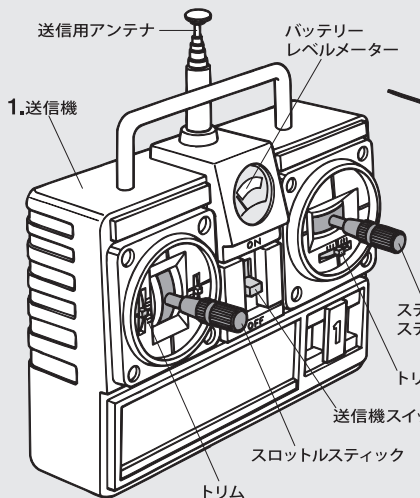
### 《2チャンネルプロポーションナルシステムの名称》

- 送信機=コントロールボックスとなるもので、ステアリング、スロットルの操作を電波信号に変えて発信します。  
●ステアリングホイール、スロットルトリガー=ステアリングホイールでステアリングサーボを、スロットルトリガーでESCをコントロールします。
- 受信機=送信機からの電波を受け、それをESCやサーボにつたえます。  
※アンテナ線のない受信機もあります。
- ESC (スピードコントローラ)=受信機が受けた電波信号を電気的な信号に変え、車のスピードをコントロールします。
- ステアリングサーボ=受信機が受けた電波信号を機械的な動きに変え、ハンドルを切ります。

### COMPOSITION OF 2-CHANNEL R/C UNIT

- Transmitter: Serves as control box. Steering wheel/stick and throttle trigger/stick movements are transformed into radio signals which are transmitted through the antenna.  
●Wheel & Trigger: Moves servos, which steer car and adjust throttle.
- Receiver: Accepts signals from the transmitter and converts them into pulses that operate the model's servo and speed controller.
- Electronic speed controller: Accepts signals received from the receiver and controls the current going to the motor.
- Steering servo: Transforms signals received from the receiver into mechanical movements.

### 《スティックタイプ送信機》 STICK TYPE TRANSMITTER

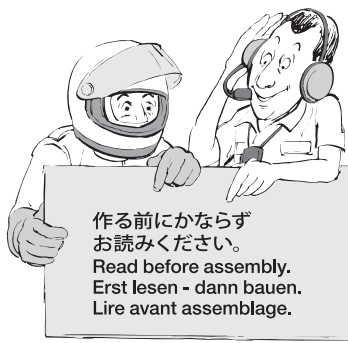


### ZUSAMMENSTELLUNG DER 2-KANAL RC-EINHEIT

- Sender: Dient als Steuergerät. Lenkrad/-knüppel- und Gaszuggriff/-knüppelbewegungen werden in Funksignale umgewandelt und über die Antenne ausgesendet.  
●Lenkrad und Gaszuggriff: Setzt die Servos in Bewegung, welche das Auto lenken und Gas geben.
- Empfänger: Der Empfänger nimmt die Signale des Senders auf und wandelt sie in Steuerimpulse für das Lenkservo und den Fahrregler um.
- Elektronischer Fahrregler: Erhält Steuersignale vom Empfänger und regelt den zum Motor fließenden Strom.
- Lenkservo: Wandelt die vom Empfänger kommenden Lenksignale in mechanische Bewegung um.

### COMPOSITION D'UN ENSEMBLE R/C 2 VOIES

- Emetteur: sert de boîtier de commande. Les actions sur le manche de direction/volant ou sur le manche de gaz/gâchette sont converties en signaux radio transmis par le biais de l'antenne.  
●Volant/Gâchette: permettent de contrôler respectivement la direction et le régime moteur du modèle.
- Récepteur: capte les signaux de l'émetteur, les convertit en impulsions et contrôle les mouvements du(des) servo(s) et le variateur électronique de vitesse.
- Variateur électronique de vitesse: reçoit un signal du récepteur et régule la quantité de courant alimentant le moteur.
- Servo de direction: convertit les signaux émanant du récepteur en mouvements mécaniques.



作る前にならず  
お読みください。  
Read before assembly.  
Erst lesen - dann bauen.  
Lire avant assemblage.

★お買い求めの際、また組み立ての前には必ず内容をお確かめください。万一不良部品、不足部品などありました場合には、お買い求めの販売店にご相談ください。

★小さなビス、ナット類が多く、よく似た形の部品もあります。図をよく見てゆっくり確実に組んでください。金具部品は少し多めに入っています。予備として使ってください。

このマークはセラミックグリスを塗る部分に指示しました。必ず、グリスアップして、組みこんでください。

★Study the instructions thoroughly before assembly.  
★There are many small screws, nuts and similar parts. Assemble them carefully referring to the drawings. To prevent trouble and finish the model with good performance, it is necessary to assemble each step exactly as shown.

Apply ceramic grease to the places shown by this mark. Apply grease first, then assemble.

★Vor Baubeginn die Bauanleitung genau durchlesen.

★Viele kleine Schrauben und Muttern etc. müssen genau der Anleitung nach eingebaut werden. Exaktes Bauen bringt ein gutes Modell mit bester Leistung.

Stellen mit diesem Zeichen erst mit Keramikfett fetten, dann zusammenbauen.

★Assimilez les instructions parfaitement avant l'assemblage.  
★Il y a beaucoup de petites vis, d'écrous et de pièces similaires. Les assembler soigneusement en se référant aux dessins. Pour éviter les erreurs suivre les stades du montage dans l'ordre indiqué.

Appliquer de la graisse céramique aux endroits indiqués par ce symbole. Graisser d'abord, assembler ensuite.

※の部品はキットには含まれていません。  
Parts marked ※ are not included in kit.  
Teile mit ※ sind im Bausatz nicht enthalten.  
Les pièces marquées ※ ne sont pas incluses dans le kit.

**A** **1~7**  
袋詰Aを使用します  
BAG A / BEUTEL A / SACHET A

**2**

**MA8** 4mmEリング  
×2  
E-Ring  
Circlip

**MA9** 1150スラストベアリング  
×1  
Ball thrust bearing  
Druckkugellager  
Butée à billes

**MA10** 1150ベアリング  
×2  
Ball bearing  
Kugellager  
Roulement à billes

**MA11** 1150プラベアリング  
×2  
Plastic bearing  
Plastik-Lager  
Palier en plastique

**MA12** 850メタル  
×2  
Metal bearing  
Metall-Lager  
Palier en métal

**MA13** ×1  
2×28mmシャフト  
Shaft  
Achse  
Axe

**MA15** ×1  
5×25mmパイプ  
Tube  
Rohr

**MA18** ウレタンブッシュ  
×1  
Urethane bushing  
Urethan-Hülse  
Bague polyuréthane

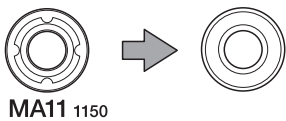
**MA19** ×2  
ギヤボックスジョイント  
Gearbox joint  
Getriebegehäuse-Gelenk  
Noix de cardan

**MA26** ×1  
ベベルギヤ R  
Bevel gear (right)  
Kegelrad (rechts)  
Pignon conique (droit)

**MA27** ×1  
ベベルギヤ L  
Bevel gear (left)  
Kegelrad (links)  
Pignon conique (gauche)

**MA28** ×3  
ベベルギヤ S  
Small bevel gear  
Kegelrad klein  
Petit pignon conique

**OPTIONS**



MA11 1150



MA12 850

※1150 ボールベアリング ×13個  
※850 ボールベアリング ×5個  
※1150 ball bearings x13  
※850 ball bearings x5

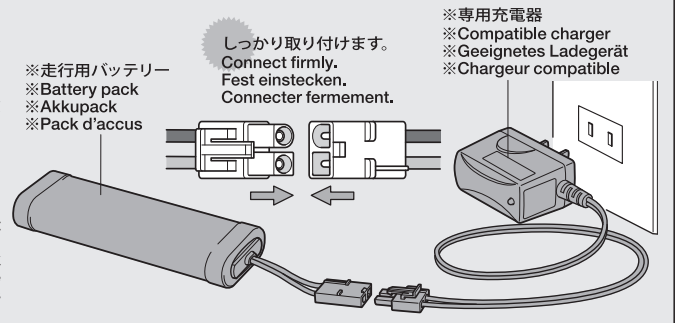
**1** 《走行用バッテリーの充電》  
Charging battery pack  
Aufladen des Akkupack  
Chargement de la pack d'accus

★別売の走行用バッテリーは専用充電器を使って充電します。充電方法や取り扱い上の注意はバッテリーおよび専用充電器に付属の取扱説明書をよくお読みください。

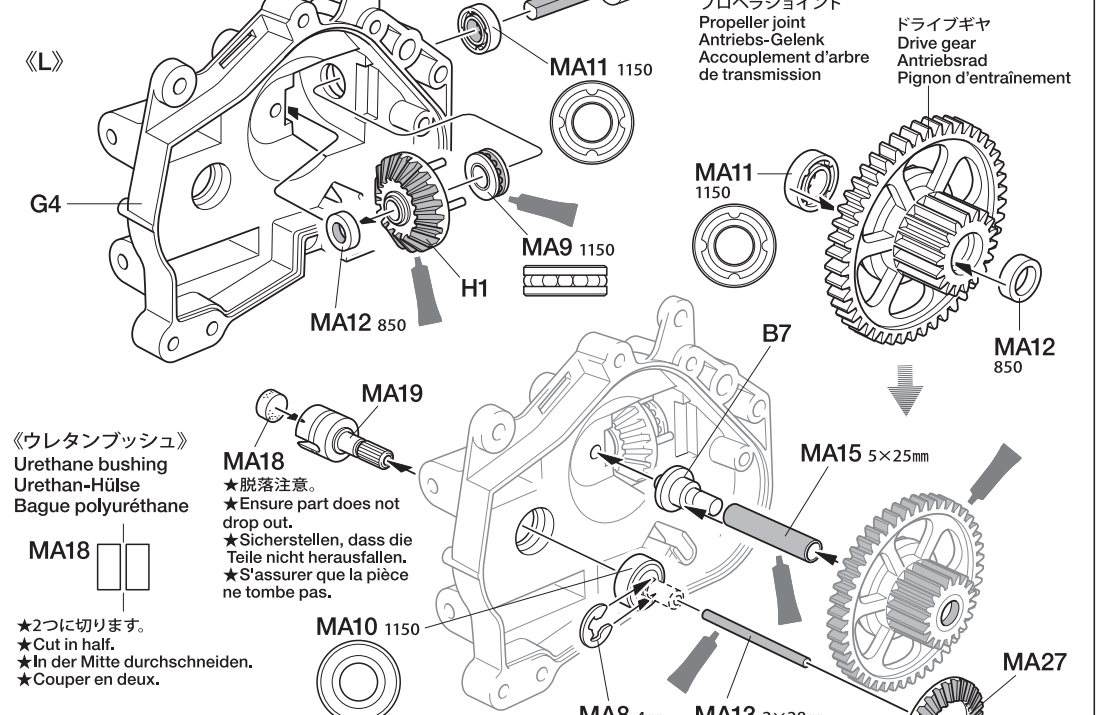
★Charge battery pack with compatible charger (both sold separately). When handling battery and charger, read supplied instructions carefully.

★Den Akkupack mit einem geeigneten Ladegerät aufladen (getrennt erhältlich). Zur Bedienung von Akku/Ladegerät die mitgelieferte Anleitung sorgfältig lesen.

★Utiliser un chargeur compatible avec le pack d'accus (disponible séparément). Se référer et lire attentivement les instructions et les précautions d'emploi fournies avec le chargeur et la batterie.



**2** ギヤの取り付け(リヤ)  
Attaching gears (rear)  
Getriebe-Einbau (hinten)  
Installation des pignons (arrière)



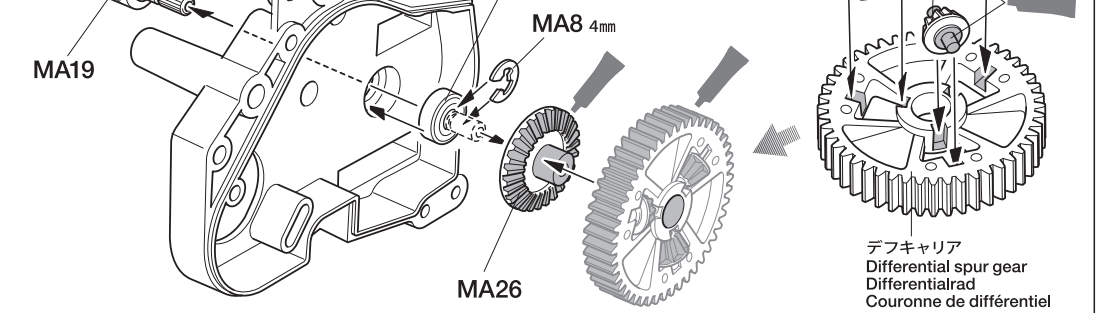
《ウレタンブッシュ》  
Urethane bushing  
Urethan-Hülse  
Bague polyuréthane

**MA18**  
★脱落注意。  
★Ensure part does not drop out.  
★Sicherstellen, dass die Teile nicht herausfallen.  
★S'assurer que la pièce ne tombe pas.

★2つに切ります。  
★Cut in half.  
★In der Mitte durchschneiden.  
★Couper en deux.

《R》  
★脱落注意。  
★Ensure part does not drop out.  
★Sicherstellen, dass die Teile nicht herausfallen.  
★S'assurer que la pièce ne tombe pas.

**MA13** 2×28mm  
★脱落注意。  
★Ensure part does not drop out.  
★Sicherstellen, dass die Teile nicht herausfallen.  
★S'assurer que la pièce ne tombe pas.



デフキャリア  
Differential spur gear  
Differentialrad  
Couronne de différentiel

### 3

- MA2** ×1 3×25mm 丸ビス Screw Schraube Vis
- MA3** ×1 3×20mm丸ビス Screw Schraube Vis
- MA4** ×1 3×12mmタッピングビス Tapping screw Schneidschraube Vis taraudeuse

※ネジロック剤 (別売)  
 ※Thread lock (separately available)  
 ※Schraubensicherung (getrennt erhältlich)  
 ※Frein-filet (disponible séparément)

★このマークはネジロック剤を塗る部分に指示しました。樹脂製パーツに付かないようにしてください。パーツを傷す恐れがあります。  
 ★Thread lock may damage plastic. Avoid direct contact with plastic parts.  
 ★Schraubensicherung kann Plastik angreifen. Vermeiden Sie direkten Kontakt mit Plastikteilen.  
 ★Le frein-filet attaque le plastique. Ne jamais tremper les pièces plastique dans du frein-filet.

### 4

- MA5** ×1 3×3mmイモネジ Grub screw Madenschraube Vis pointeau
- MA24** ×1 15Tピニオンギヤ 15T Pinion gear 15Z Motorritzel Pignon moteur 15 dents  
 ギヤ比 8.704:1  
 Gear ratio Getrieübersetzung Rapport de pignorerie

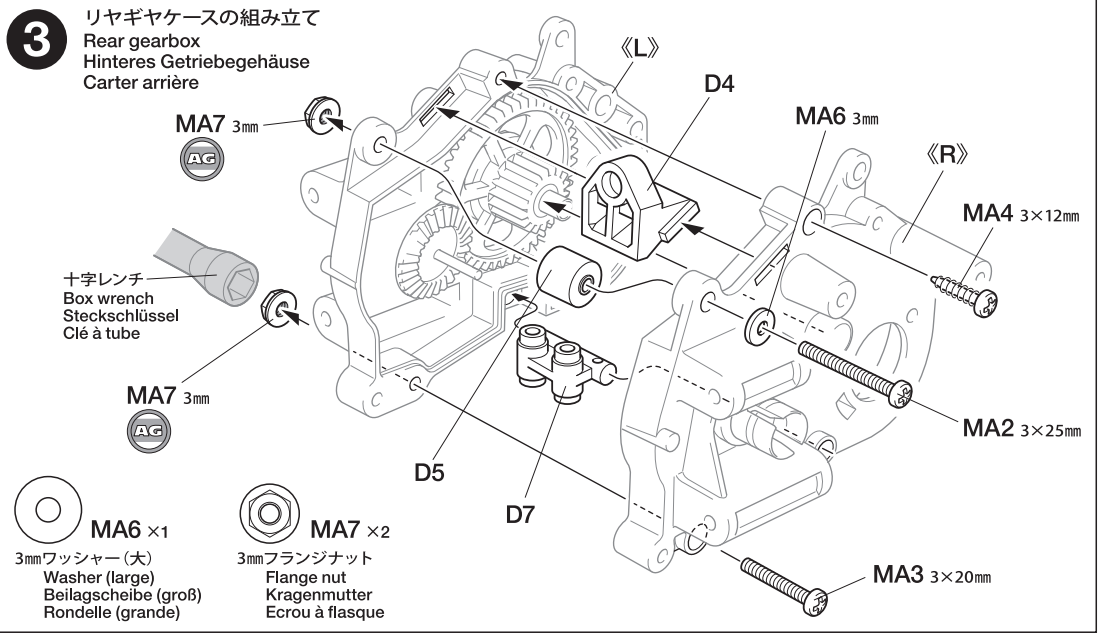
- MA22** ×1 17Tピニオンギヤ 17T Pinion gear 17Z Motorritzel Pignon moteur 17 dents  
 ギヤ比 7.680:1  
 Gear ratio Getrieübersetzung Rapport de pignorerie

- MA23** ×1 16Tピニオンギヤ 16T Pinion gear 16Z Motorritzel Pignon moteur 16 dents  
 ギヤ比 8.160:1  
 Gear ratio Getrieübersetzung Rapport de pignorerie

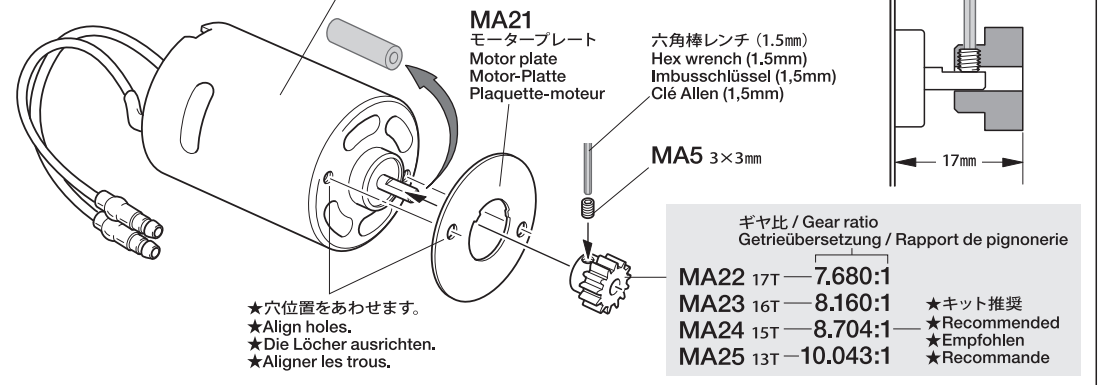
- MA25** ×1 13Tピニオンギヤ 13T Pinion gear 13Z Motorritzel Pignon moteur 13 dents  
 ギヤ比 10.043:1  
 Gear ratio Getrieübersetzung Rapport de pignonerie

### 5

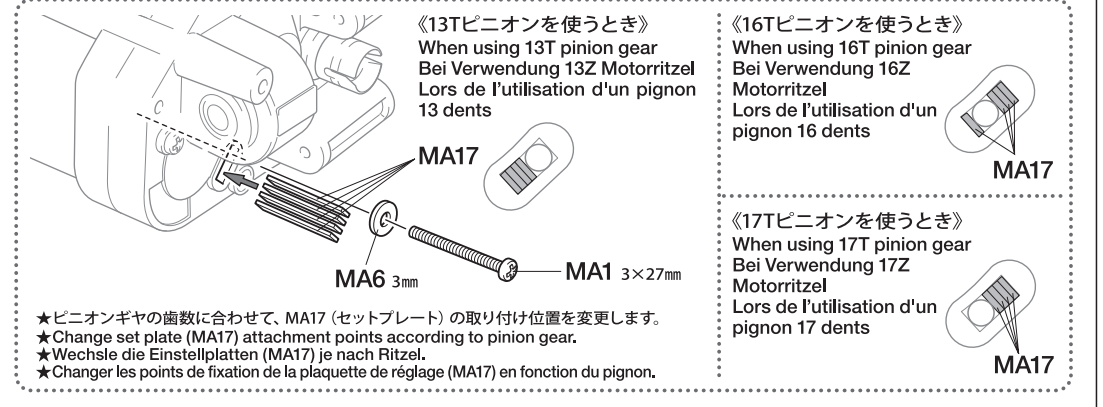
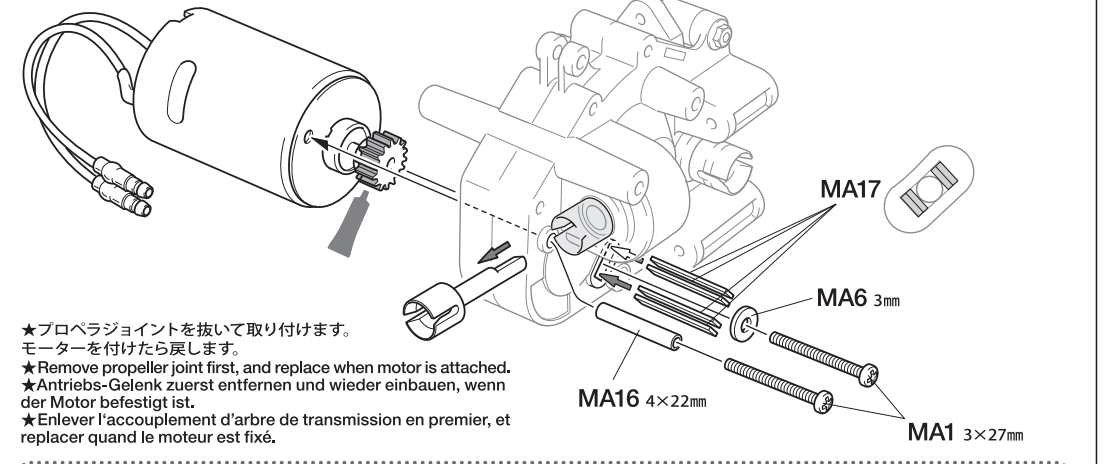
- MA1** ×2 3×27mm丸ビス Screw Schraube Vis
- MA6** ×1 3mmワッシャー (大) Washer (large) Beilagscheibe (groß) Rondelle (grande)
- MA16** ×1 4×22mmパイプ Tube Rohr
- MA17** ×4 セットプレート Set plate Einstellplatte Plaquette de réglage

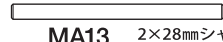
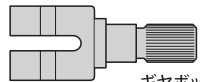
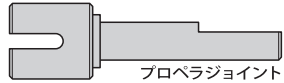
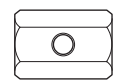


### 4

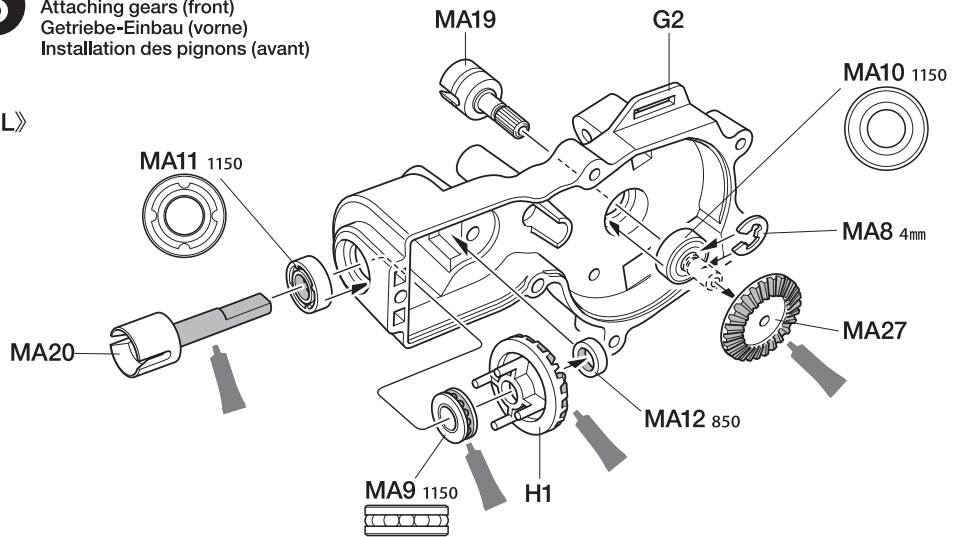


### 5

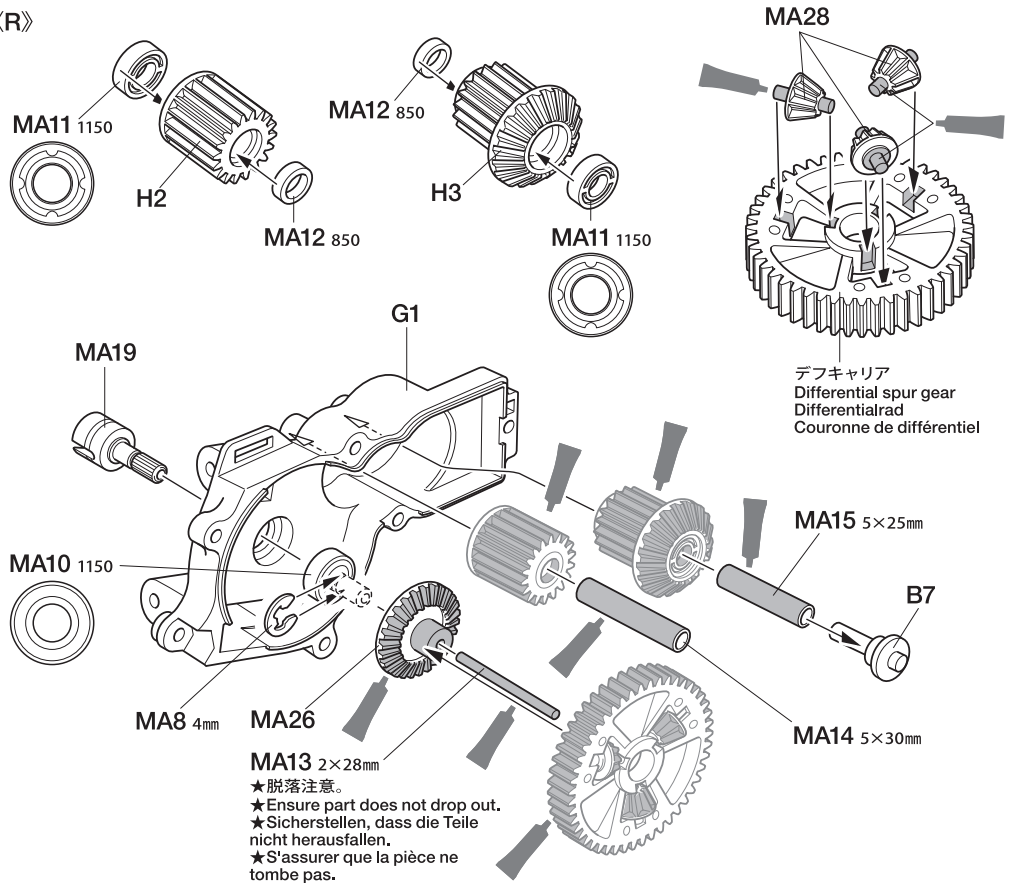
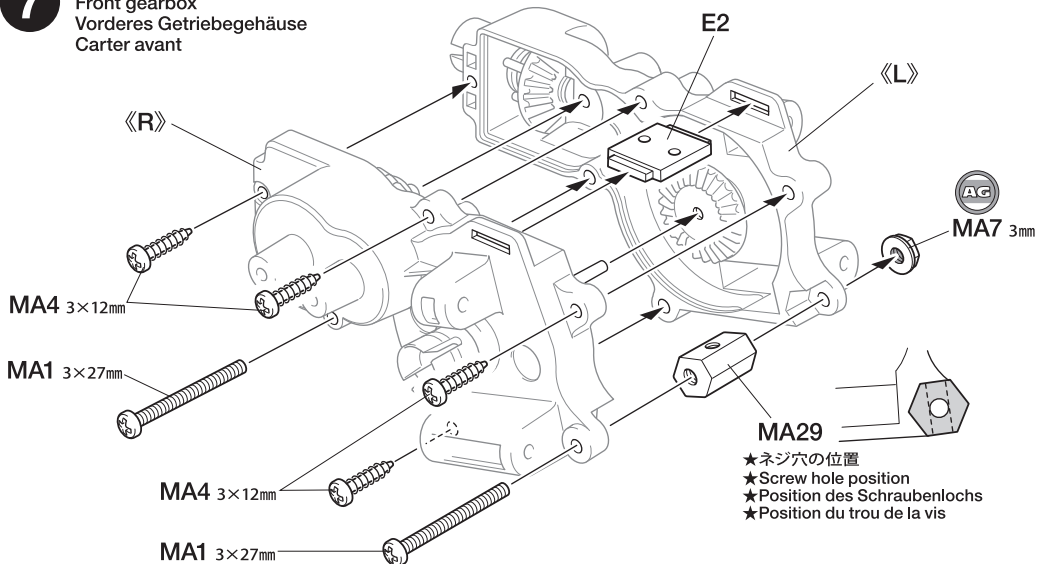


**6****MA8** 4mm E-Ring  
E-Ring  
Circlip  
×2**MA9** 1150スラストベアリング  
Ball thrust bearing  
Druckkugellager  
Butée à billes  
×1**MA10** 1150ベアリング  
Ball bearing  
Kugellager  
Roulement à billes  
×2**MA11** 1150プラベアリング  
Plastic bearing  
Plastik-Lager  
Palier en plastique  
×3**MA12** 850メタル  
Metal bearing  
Metall-Lager  
Palier en métal  
×3**MA13** 2×28mmシャフト  
Shaft  
Achse  
Axe  
×1**MA14** 5×30mmパイプ  
Tube  
Rohr  
×1**MA15** 5×25mmパイプ  
Tube  
Rohr  
×1**MA19** ギヤボックスジョイント  
Gearbox joint  
Getriebegehäuse-Gelenk  
Noix de cardan  
×2**MA20** プロペラジョイント  
Propeller joint  
Antriebs-Gelenk  
Accouplement d'arbre  
de transmission  
×1**MA26** ベベルギヤ R  
Bevel gear (right)  
Kegelrad (rechts)  
Pignon conique (droit)  
×1**MA27** ベベルギヤ L  
Bevel gear (left)  
Kegelrad (links)  
Pignon conique (gauche)  
×1**MA28** ベベルギヤ S  
Small bevel gear  
Kegelrad klein  
Petit pignon conique  
×3**7****MA1** ×2 3×27mm丸ビス  
Screw  
Schraube  
Vis**MA4** ×4 3×12mmタッピングビス  
Tapping screw  
Schneidschraube  
Vis taraudeuse**MA7** ×1 3mmフランジナット  
Flange nut  
Kragennutter  
Ecrou à flasque**MA29** ×1  
バンパーステー  
Bumper stay  
Stoßfängerhalter  
Support de pare-chocs**6**ギヤの取り付け (フロント)  
Attaching gears (front)  
Getriebe-Einbau (vorne)  
Installation des pignons (avant)

《L》



《R》

★脱落注意。  
★Ensure part does not drop out.  
★Sicherstellen, dass die Teile  
nicht herausfallen.  
★S'assurer que la pièce ne  
tombe pas.**7**フロントギヤケースの組み立て  
Front gearbox  
Vorderes Getriebegehäuse  
Carter avant★ネジ穴の位置  
★Screw hole position  
★Position des Schraubenlochs  
★Position du trou de la vis

**B****8 ~ 19**袋詰Bを使用します  
BAG B / BEUTEL B / SACHET B**8**

**MB8** ×2  
5mmビローボール  
Ball connector  
Kugelkopf  
Connecteur à rotule

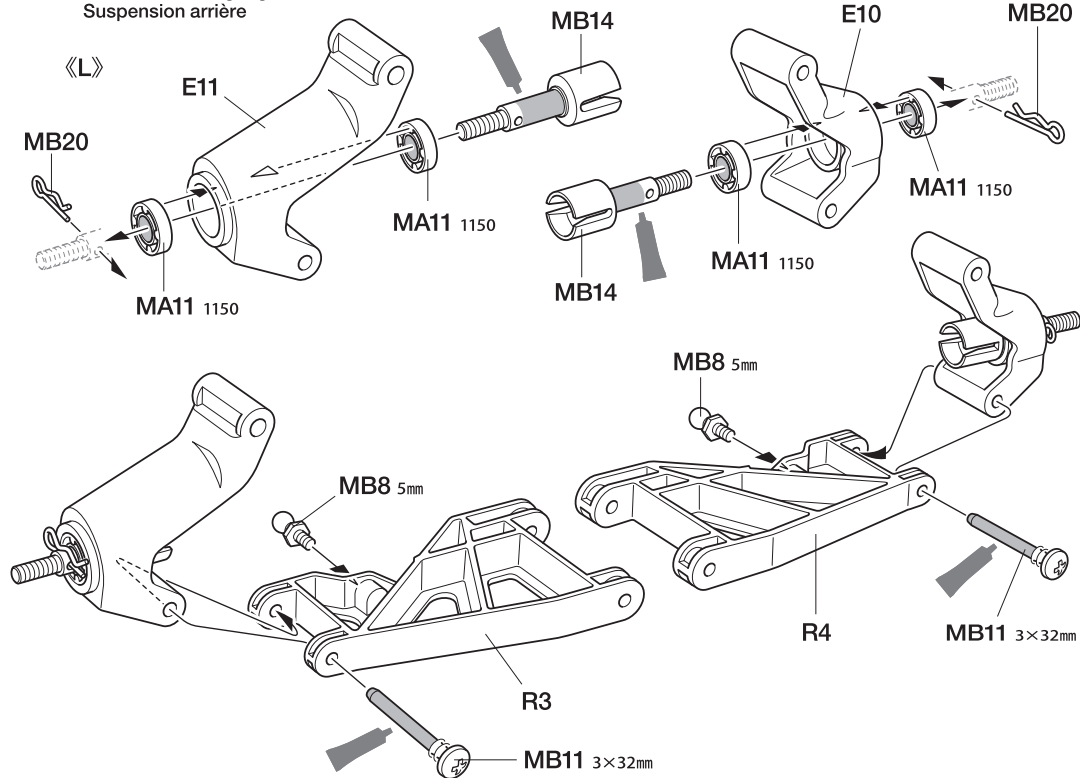
**MB11** ×2  
3×32mmスクリューピン  
Screw pin  
Schraubzapfen  
Cheville à vis

**MA11** ×4  
1150プラベアリング  
Plastic bearing  
Plastik-Lager  
Palier en plastique

**MB14** ×2  
ホイールアクスル  
Wheel axle  
Radachse  
Axe de roue

**MB20** ×2  
スナップピン (小)  
Snap pin (small)  
Federstecker (klein)  
Epingle métallique (petite)

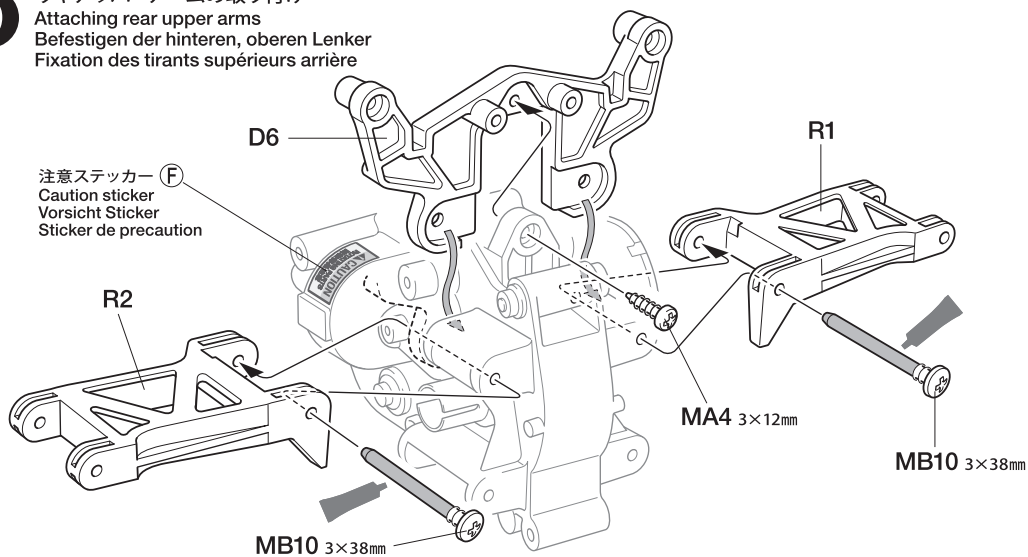
**8** リヤサスペンションの組み立て  
Rear suspension  
Hinterradaufhängung  
Suspension arrière

**9**

**MA4** ×1  
3×12mmタッピングビス  
Tapping screw  
Schneidschraube  
Vis taraudeuse

**MB10** ×2  
3×38mmスクリューピン  
Screw pin  
Schraubzapfen  
Cheville à vis

**9** リヤアッパーアームの取り付け  
Attaching rear upper arms  
Befestigen der hinteren, oberen Lenker  
Fixation des tirants supérieurs arrière

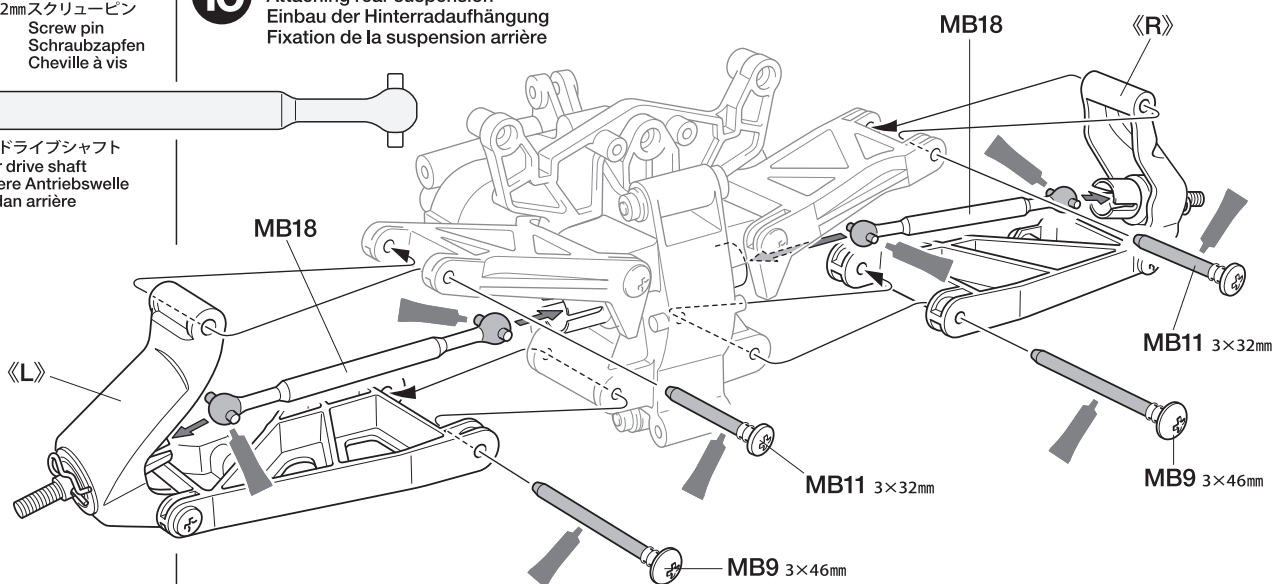
**10**

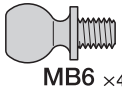
**MB9** ×2  
3×46mmスクリューピン  
Screw pin  
Schraubzapfen  
Cheville à vis

**MB11** ×2  
3×32mmスクリューピン  
Screw pin  
Schraubzapfen  
Cheville à vis

**MB18** ×2  
リヤドライブシャフト  
Rear drive shaft  
Hintere Antriebswelle  
Cardan arrière

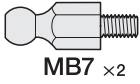
**10** リヤサスペンションの取り付け  
Attaching rear suspension  
Einbau der Hinterradaufhängung  
Fixation de la suspension arrière



**11**

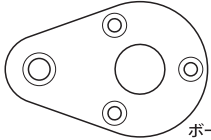
8mmビローボール  
Ball connector  
Kugelpopf  
Connecteur à rotule

MB6 ×4



5mmビローボール (長)  
Ball connector (long)  
Kugelpopf (lang)  
Connecteur à rotule (long)

MB7 ×2



ボールプレート  
Ball plate  
Kugelplatte  
Plaquette de rotule

MB19 ×4

**12**

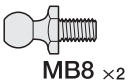
2×6mm丸ビス  
Screw  
Schraube  
Vis

MB2 ×12



3×8mm皿ビス  
Screw  
Schraube  
Vis

MB3 ×4



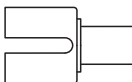
5mmビローボール  
Ball connector  
Kugelpopf  
Connecteur à rotule

MB8 ×2



1150プラベアリング  
Plastic bearing  
Plastik-Lager  
Palier en plastique

MA11 ×4



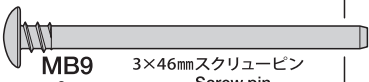
ホイールアクスル  
Wheel axle  
Radachse  
Axe de roue

MB14 ×2



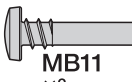
スナップピン (小)  
Snap pin (small)  
Federstecker (Klein)  
Epingle métallique (petite)

MB20 ×2

**13**

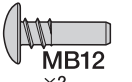
3×46mmスクリューピン  
Screw pin  
Schraubzapfen  
Cheville à vis

MB9 ×2



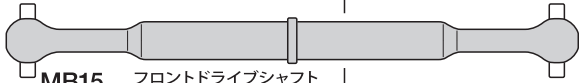
3×32mmスクリューピン  
Screw pin  
Schraubzapfen  
Cheville à vis

MB11 ×2



3×12mmスクリューピン  
Screw pin  
Schraubzapfen  
Cheville à vis

MB12 ×2



フロントドライブシャフト  
Front drive shaft  
Vordere Antriebswelle  
Cardan avant

MB15 ×2

**タミヤカタログ**

スケールモデルを中心に掲載したタミヤカタログは年に一回発行されています。ご希望の方は模型店でおたずねください。

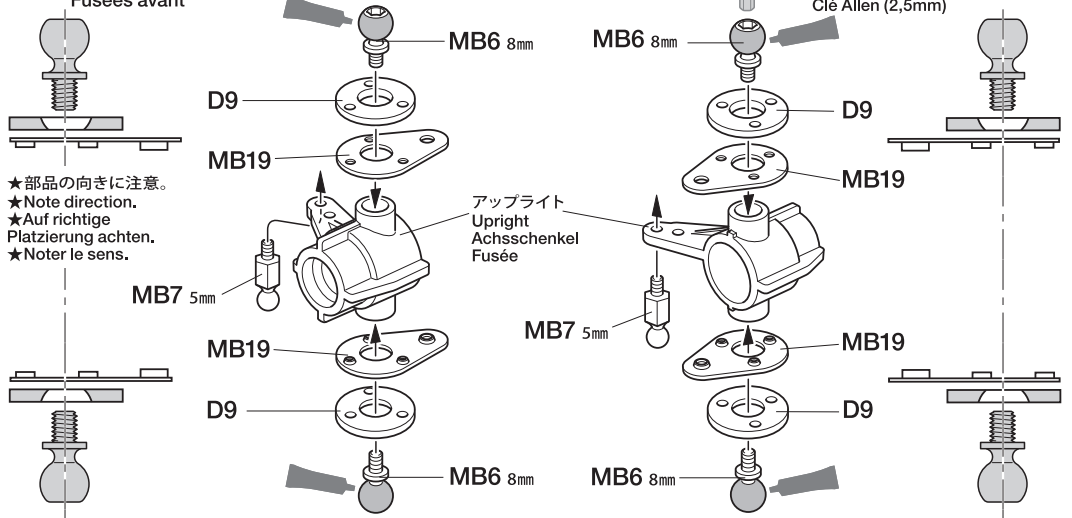
**TAMIYA CATALOG**

The latest in cars, bikes, airplanes, ships and tanks. Motorized and museum quality models are all shown in full color in Tamiya's latest catalog.

**11**

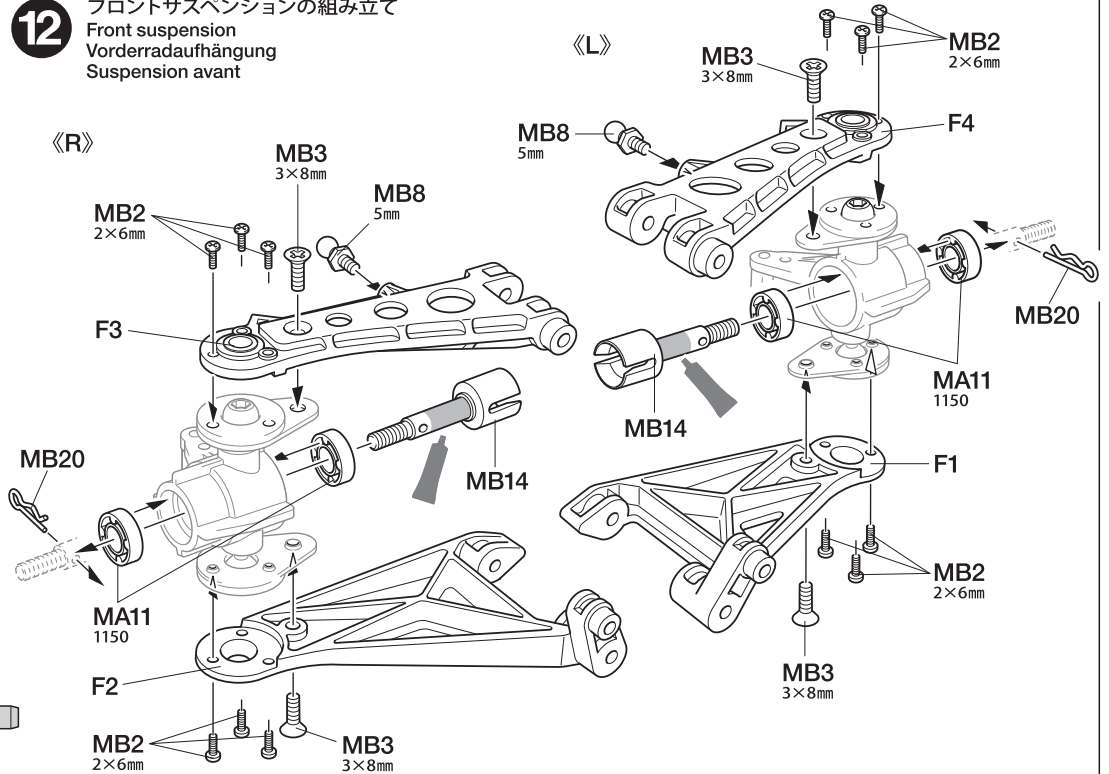
## フロントアップライトの組み立て

Front uprights  
Vordere Achsschenkel  
Fusées avant

**12**

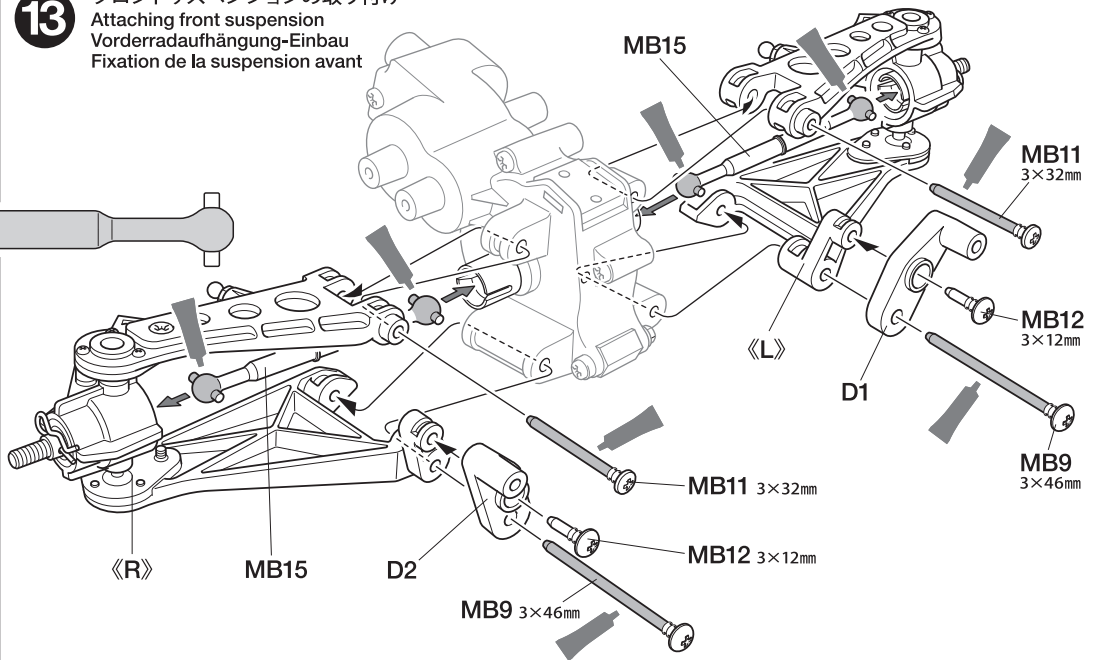
## フロントサスペンションの組み立て

Front suspension  
Vorderradaufhängung  
Suspension avant

**13**

## フロントサスペンションの取り付け

Attaching front suspension  
Vorderradaufhängung-Einbau  
Fixation de la suspension avant





14

のマークは塗装指示のマークです。プラスチック部品の塗装にはプラスチック用塗料をお使いください。  
 ● This mark denotes numbers for Tamiya Color paints. Paint plastic parts using plastic paints.  
 ● Dieses Zeichen gibt die Tamiya Farbnummern an. Plastikteile mit Plastik-Farben bemalen.  
 ● Ce signe indique la référence de la peinture Tamiya à utiliser. Peindre les pièces plastique en utilisant des peintures pour maquettes plastique.

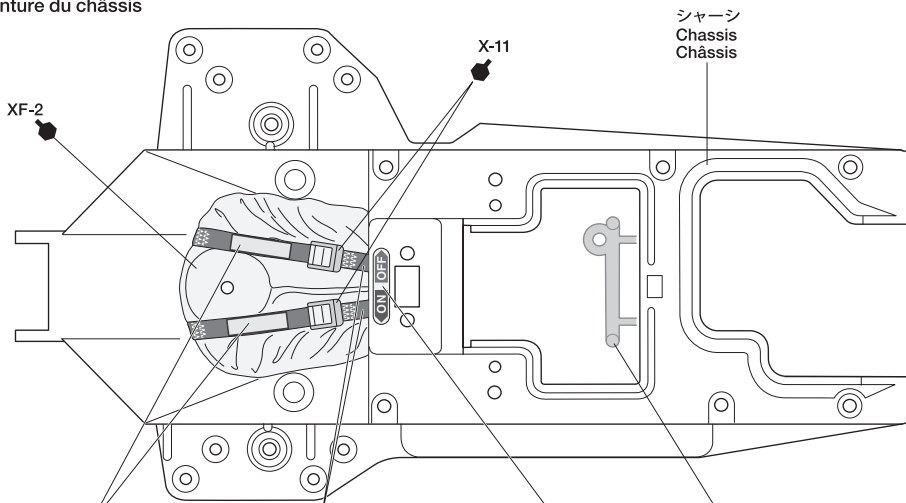
《プラスチック用タミヤカラー》  
 TAMIYA PLASTIC PAINTS

- TS-8 ● イタリアンレッド / Italian red / Italienisches Rot / Rouge Italien
- X-11 ● クロームシルバー / Chrome silver / Chrom-Silber / Aluminium chromé
- XF-1 ● フラットブラック / Flat black / Matt Schwarz / Noir mat
- XF-2 ● フラットホワイト / Flat white / Matt Weiß / Blanc mat
- XF-15 ● フラットフレッシュ / Flat flesh / Fleischfarben Matt / Chair mate

**注意!**  
 NOTICE  
 ★ステッカーは20ページの《ステッカーの貼り方》を参照して貼ってください。  
 ★Also refer to instructions on page 20 when applying stickers.  
 ★Berücksichtigen Sie auch die Anleitung auf Seite 20 beim Anbringen der Aufkleber.  
 ★Se reporter également aux instructions page 20 pour appliquer les stickers.

14

シャーシの塗装  
 Painting chassis  
 Lackierung der Chassis  
 Peinture du châssis



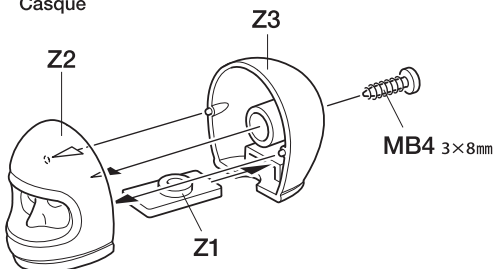
- ステッカー (15) Sticker Aufkleber Autocollant
- ステッカー (16) Sticker Aufkleber Autocollant
- 注意ステッカー (A) Caution sticker Vorsicht Sticker Sticker de precaution
- ★切り取ります。★Remove.★Entfernen.★Enlever.

15

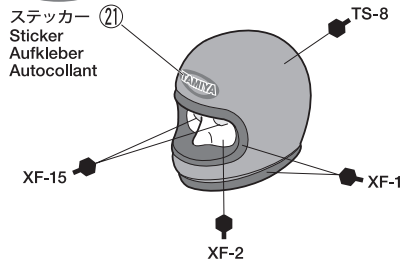
3×8mm タッピングビス  
 Tapping screw  
 Schneidschraube  
 Vis taraudeuse  
 MB4 ×1

15

ヘルメットの組み立て  
 Helmet  
 Helm  
 Casque



TAMIYA



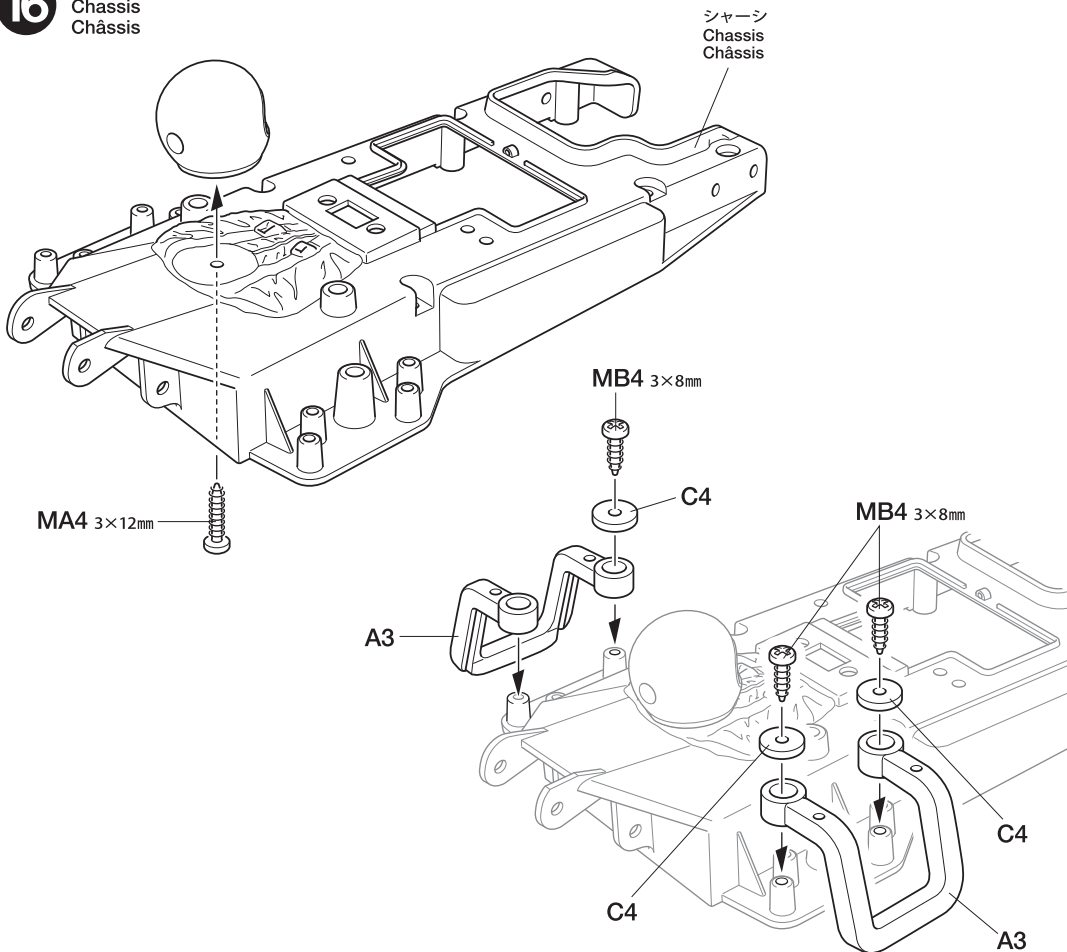
16

3×12mm タッピングビス  
 Tapping screw  
 Schneidschraube  
 Vis taraudeuse  
 MA4 ×1

3×8mm タッピングビス  
 Tapping screw  
 Schneidschraube  
 Vis taraudeuse  
 MB4 ×3

16

シャーシの組み立て  
 Chassis  
 Châssis



**TAMIYA COLOR**

タミヤカラー(スプレー式)

美しい塗装が手軽に楽しめるスプレータイプの塗料です。ミリタリーモデル用、カーモデル用、一般工作用がそろっています。

**TAMIYA COLOR**

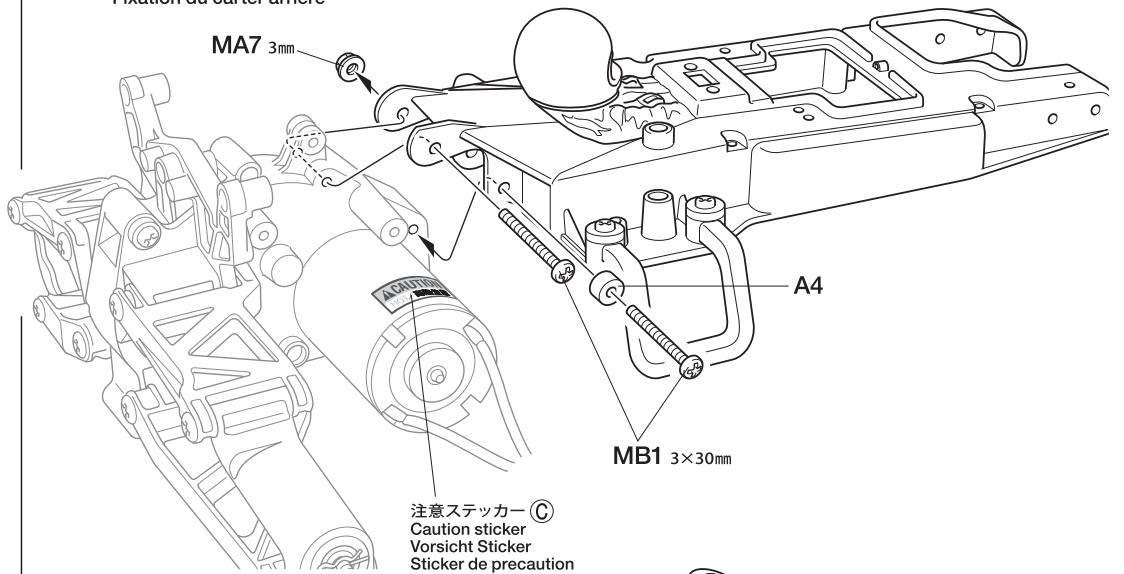
ポリカーボネートスプレー(ミニ)

クリアーボディ用スプレー塗料です。軽く仕上がりが、衝突などにもはがれにくいのが特徴。

17

- MB1** ×2  
3×30mm丸ビス  
Screw  
Schraube  
Vis
- MA7** ×1  
3mmフランジナット  
Flange nut  
Kragennutter  
Ecrou à flange

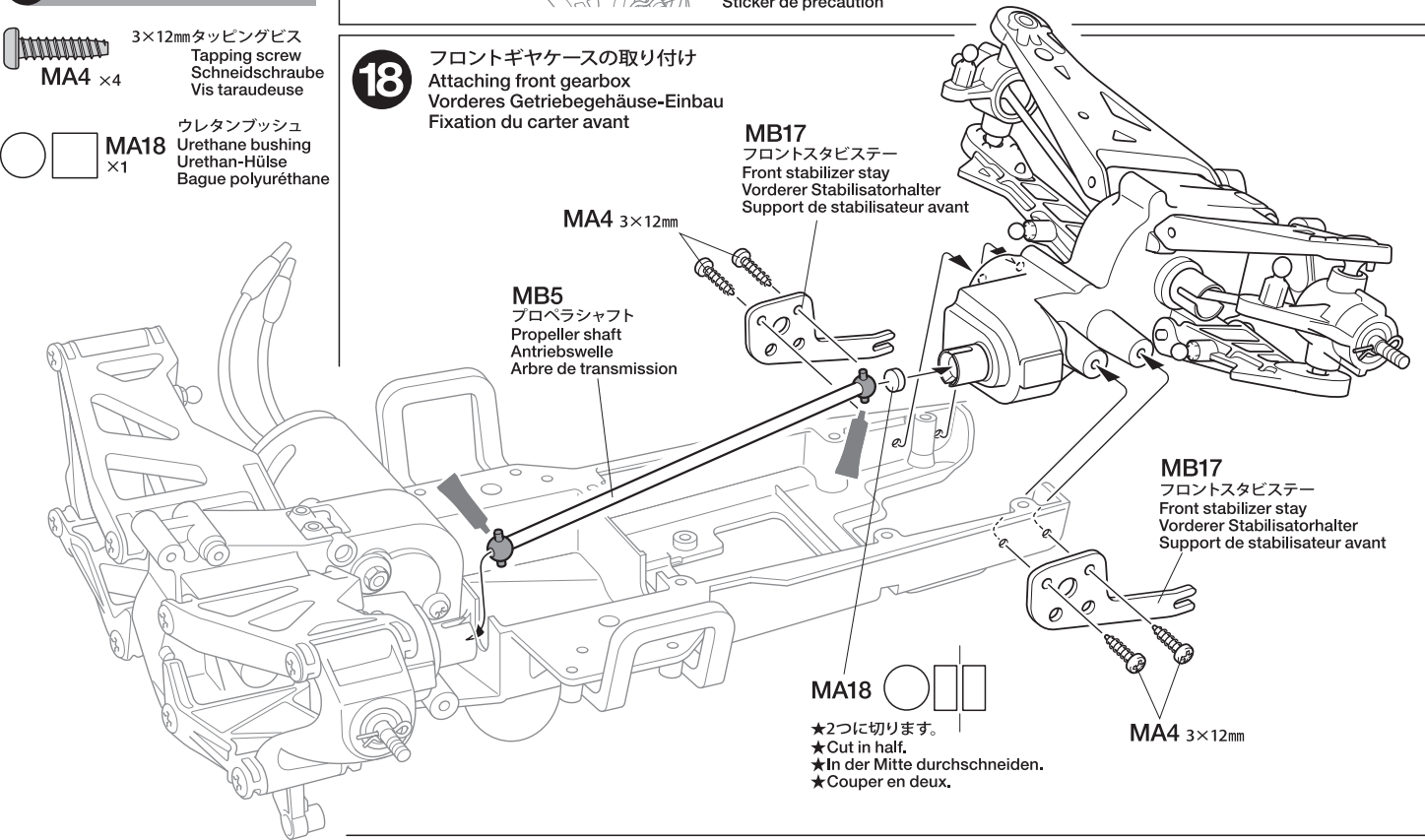
17 リヤギヤケースの取り付け  
Attaching rear gearbox  
Hinteres Getriebegehäuse-Einbau  
Fixation du carter arrière



18

- MA4** ×4  
3×12mmタッピングビス  
Tapping screw  
Schneidschraube  
Vis taraudeuse
- MA18** ×1  
ウレタンブッシュ  
Urethane bushing  
Urethan-Hülse  
Bague polyuréthane

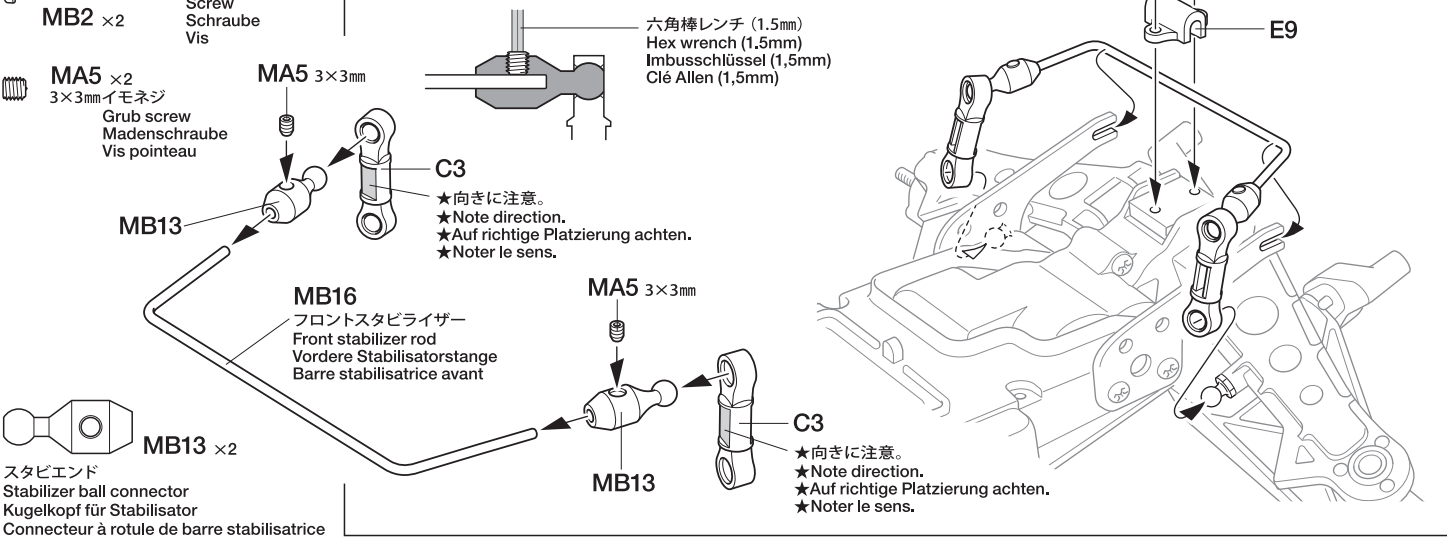
18 フロントギヤケースの取り付け  
Attaching front gearbox  
Vorderes Getriebegehäuse-Einbau  
Fixation du carter avant



19

- MB2** ×2  
2×6mm丸ビス  
Screw  
Schraube  
Vis
- MA5** ×2  
3×3mmイモネジ  
Grub screw  
Madenschraube  
Vis pointeau

19 フロントスタビライザーの取り付け  
Attaching front stabilizer  
Anbau des vorderen Stabilisators  
Fixation de la barre stabilisatrice avant



**C** **20~25**  
袋詰Cを使用します  
BAG C / BEUTEL C / SACHET C

**20**

5mmピローボール  
Ball connector  
Kugelkopf  
Connecteur à rotule  
**MB8** ×2

(タミヤ製サーボ)  
(Tamiya servos)

2.6×10mmタッピングビス  
Tapping screw  
Schneidschraube  
Vis taraudeuse  
**MC7** ×1

3×10mm丸ビス  
Screw  
Schraube  
Vis  
**MC1** ×1

2.6×10mmバインドビス  
Screw  
Schraube  
Vis  
**MC4** ×1

3×10mmタッピングビス  
Tapping screw  
Schneidschraube  
Vis taraudeuse  
**MC6** ×1

**Checking R/C equipment**

- ① Trims in neutral.
- ② Install batteries.
- ③ Extend receiver antenna.
- ④ Connect charged battery.
- ⑤ Switch on transmitter.
- ⑥ Switch on receiver.
- ⑦ Ensure reverse switches are in shown position.
- ⑧ Steering wheel in neutral.
- ⑨ Servo in neutral position.
- ⑩ After attaching servo saver, switch off R/C units and disconnect connectors.

**Überprüfen der RC-Anlage**

- (Siehe Bild rechts.)
- ① Trimmhebel neutral stellen.
  - ② Batterien einlegen.
  - ③ Empfängerantenne ausrollen.
  - ④ Voll aufgeladenen Akku verbinden.
  - ⑤ Sender einschalten.
  - ⑥ Empfänger einschalten.
  - ⑦ Sicherstellen, dass die Umschalter für die Drehrichtung in der gezeigten Stellung sind.
  - ⑧ Lenkrad neutral stellen.
  - ⑨ Servo in Neutralstellung.
  - ⑩ Nachdem die Servo-Saver angebracht ist, die RC-Einheit ausschalten und die Stecker abziehen.

**Vérification de l'équipement R/C**

- ① Placer les trims au neutre.
- ② Mettre en place les piles.
- ③ Déployer l'antenne du récepteur.
- ④ Charger complètement la batterie.
- ⑤ Allumer l'émetteur.
- ⑥ Allumer le récepteur.
- ⑦ S'assurer que les inverseurs sont dans la position montrée.
- ⑧ Le volant de direction au neutre.
- ⑨ Servo au neutre.
- ⑩ Après installation du sauve-servo, éteindre l'ensemble R/C et débrancher les connecteurs.

**「サーボホーン用ビスの選び方」 / Selecting Servo Horn Screw**  
Schraube des Servohorns / Choix du palonnier de servo

★他社製サーボを搭載する場合は、サーボホーン用ビスをキット付属の10mmサイズビスに交換します。この表をよく見て、4種類の中からサーボに合わせたビスを選んでください。また、これ以外のビスの場合はプロメーカーにお問い合わせください。

★When using other brands of servo, replace servo horn screw with 10mm screw included in this kit, using this diagram to select the correct screw. If there is no suitable screw, please contact the servo manufacturer.

★Bei der Verwendung anderer Servos sollte die Schraube am Servohorn durch die beiliegende 10mm Schraube ersetzt werden. Beachten Sie das Diagramm für die Auswahl der richtigen Schraube. Ist dort keine geeignete Schraube aufgeführt, fragen Sie den Servohersteller.

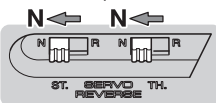
★Pour d'autres marques de servos, remplacer la vis de palonnier par la vis 10mm incluse dans ce kit, en utilisant ce tableau pour choisir la vis correcte. S'il n'y a pas de vis compatible, contacter le fabricant du servo.

**20** ラジオコントロールメカのチェック  
Checking R/C equipment  
Überprüfen der RC-Anlage  
Vérification de l'équipement R/C

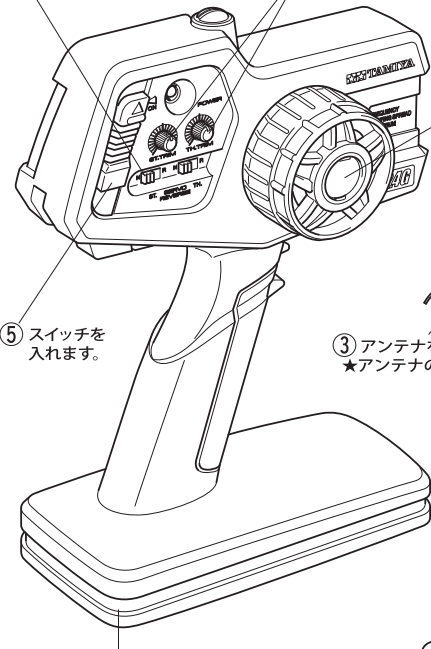
**注意!**  
CAUTION

★ご使用のプロボセット付属の取扱説明書をよく読んでからお使いください。  
★Also refer to R/C equipment instruction manuals when installing.  
★Beim Einbau auch die Anleitungen der RC Ausrüstung beachten.  
★Se reporter également aux manuels d'instructions de l'équipement RC pour l'installation.

- ★番号の順にチェックし、必ずサーボのニュートラルを確認して組み立ててください。  
★Make sure the servo is in neutral prior to assembly.  
★Servo vor dem Einbau in neutrale Stellung bringen.  
★S'assurer que le servo est au neutre avant assemblage.



- ⑦ リバーススイッチを  
図の位置にセットします。  
① トリムを中心位置に  
します。

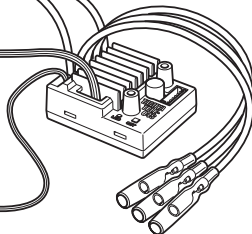
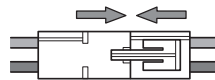


- ⑤ スイッチを  
入れます。

- ③ アンテナをのぼします。  
★アンテナのない受信機もあります。

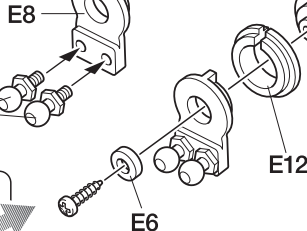
- ⑧ ステアリングホイールを  
動かし、サーボの動きを  
確認してください。

- ④ 充電済の走行用バッテリーを  
つなぎます。



- ⑥ スイッチを入れます。

※ステアリングサーボ  
※Steering servo  
※Lenkservo  
※Servo de direction

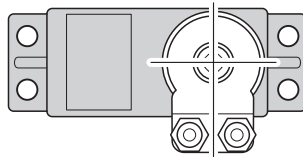


- ⑨ ステアリングホイールが中立  
位置のとき、止まっている場  
所がサーボのニュートラル  
位置です。

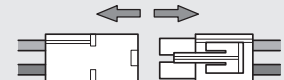


★タミヤ製サーボの場合はE7とMC7を使用します。  
他社製サーボを使用する場合は下の表をご覧ください。  
★Use E7 and MC7 when using Tamiya servos. See diagram below when using other brands of servo.  
★E7 und MC7 benutzen bei Tamiya Servos. Bei der Verwendung anderer Servos unten stehendes Diagramm beachten.  
★Utiliser E7 et MC7 avec des servos Tamiya. Se reporter au tableau ci-dessous pour d'autres marques de servos.

★サーボがニュートラルの状態  
で図のように取り付けます。  
★Attach as shown with servo  
in neutral.  
★Wie angegeben Servo in  
Neutralstellung bringen.  
★Monter comme indiqué avec  
le servo au neutre.



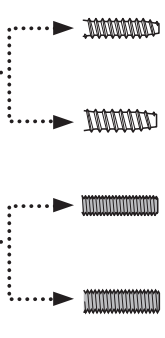
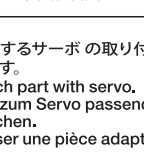
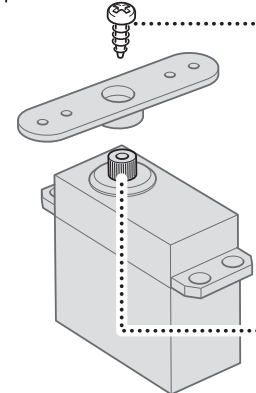
- ⑩ 取り付け後、送受信機の  
スイッチを切り、走行用  
バッテリーもはずしてお  
きます。



- ① ★ビスのネジ部をよく見て、  
ビスの種類を確認します。  
★Examine screw and determine type.  
★Schraube überprüfen und die  
Richtige auswählen.  
★Examiner la vis et déterminer le type.

- ② ★下の原寸図でビスの太さを確認し、  
選択したビスを使います。  
★Check screw thickness with diagram below. Use selected screw.  
★Dicke der Schraube mit dem unten stehenden Diagramm  
vergleichen. Die ausgewählte Schraube nutzen.  
★Vérifier l'épaisseur de la vis sur le tableau ci-dessous. Utiliser la  
vis choisie.

★サーボからビスを外します。  
★Remove original servo  
horn screw.  
★Originalschraube des  
Servohorns entfernen.  
★Enlever la vis originale du  
palonnier.



★使用するサーボの取り付け部に  
合わせて  
選びます。  
★Match part with servo.  
★Den zum Servo passenden Sockel  
aussuchen.  
★Utiliser une pièce adaptée au servo.

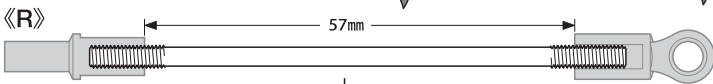


21

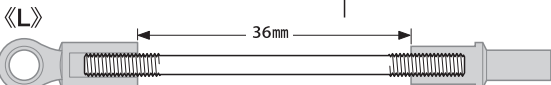
MC8 3×12mmフランジタッピングビス  
×2  
Tapping screw  
Schneidschraube  
Vis taraudeuse

MC9 3×10mmフランジタッピングビス  
×2  
Tapping screw  
Schneidschraube  
Vis taraudeuse

MC14×4  
5mmアジャスター  
Adjuster  
Einstellstück  
Chape à rotule

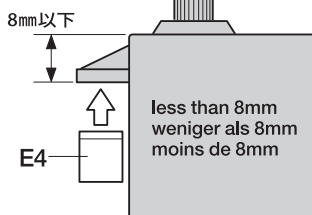
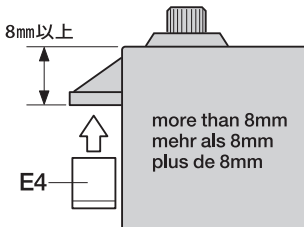


MC11 3×71mmネジシャフト  
×1  
Threaded shaft  
Gewindestange  
Tige filetée



MC12 3×50mmネジシャフト  
×1  
Threaded shaft  
Gewindestange  
Tige filetée

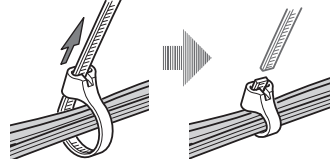
★下図の寸法が8mm以下の時はE4を逆に  
取り付けてください。  
★When the size of the designated portion  
is less than 8mm, attach E4 upside down.  
★Falls der angegebene Abstand weniger  
als 8mm beträgt, E4 umgekehrt einbauen.  
★Lorsque la taille de la partie indiquée  
est inférieure à 8mm, attacher E4 en sens  
inverse.



22

★両面テープは必要な長さに切って取り  
付けます。  
★Cut double-sided tape into required  
sizes.  
★Doppelklebeband in den erforderlichen  
Größen zuschneiden.  
★Découper la bande adhésive double  
face aux dimensions requises.

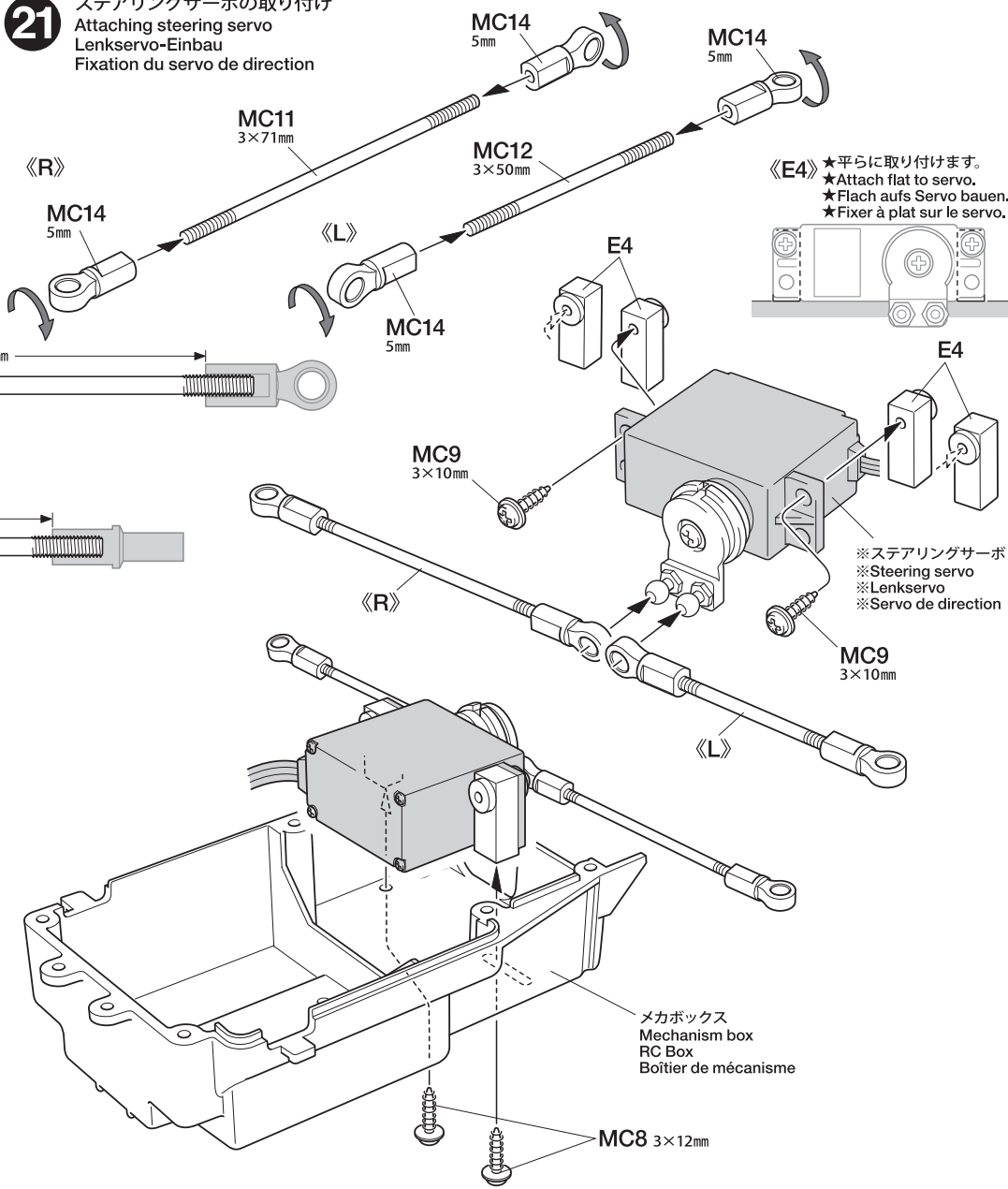
★配線コードはナイロンバンドでたばねます。  
★Secure cables using nylon band.  
★Kabel mit Nylonband zusammenbinden.  
★Maintenir les câbles en place avec un  
collier en nylon.



★余りな部分はニッパーなどで切り取ります。  
★Cut off excess portion using side cutters.  
★Überstand mit Seitenschneider  
abschneiden.  
★Enlever la partie excédentaire avec des  
pinces coupantes.

21

ステアリングサーボの取り付け  
Attaching steering servo  
Lenkservo-Einbau  
Fixation du servo de direction



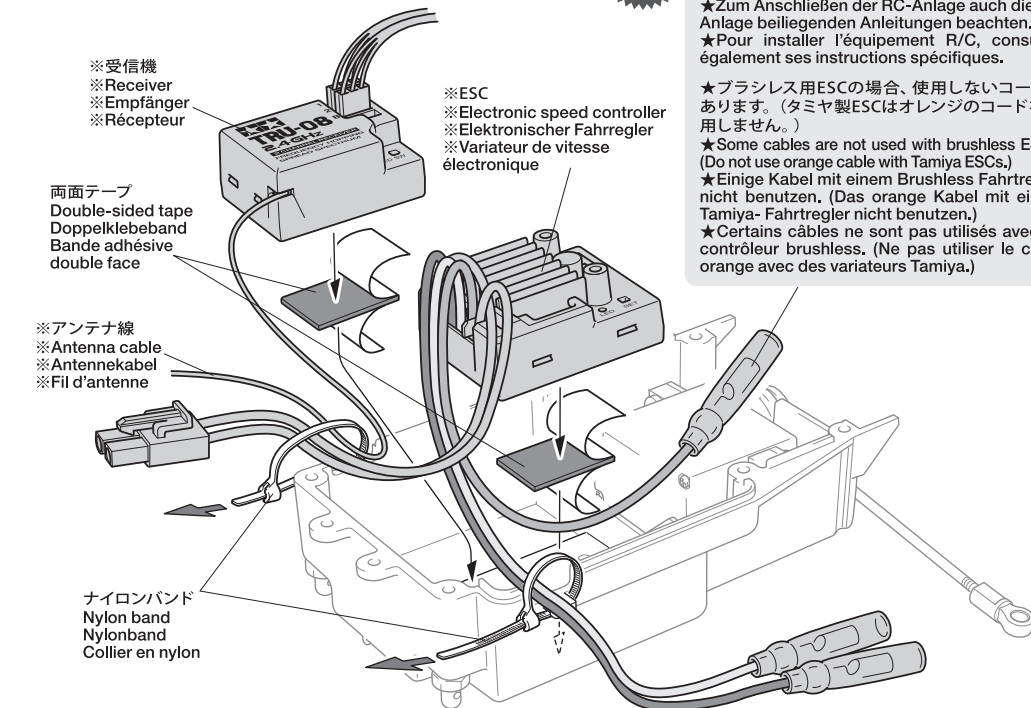
22

RCメカの取り付け  
Attaching R/C equipment  
RC-Anlage-Einbau  
Fixation du l'équipement R/C

注意!  
NOTICE

★RCメカの各コネクターの接続はメカに付属の  
説明書を良くお読みください。  
★Also refer to instructions supplied with R/C  
equipment when attaching.  
★Zum Anschließen der RC-Anlage auch die der  
Anlage beiliegenden Anleitungen beachten.  
★Pour installer l'équipement R/C, consulter  
également ses instructions spécifiques.

★ブラシレス用ESCの場合、使用しないコードが  
あります。(タミヤ製ESCはオレンジのコードを  
使用しません。)  
★Some cables are not used with brushless ESCs.  
(Do not use orange cable with Tamiya ESCs.)  
★Einige Kabel mit einem Brushless Fahrtregler  
nicht benutzen. (Das orange Kabel mit einem  
Tamiya- Fahrtregler nicht benutzen.)  
★Certains câbles ne sont pas utilisés avec un  
contrôleur brushless. (Ne pas utiliser le câble  
orange avec des variateurs Tamiya.)



23

MA1 ×2 3×27mm丸ビス  
Screw  
Schraube  
Vis

MA3 ×4 3×20mm丸ビス  
Screw  
Schraube  
Vis

MC2 ×2 2×8mm丸ビス  
Screw  
Schraube  
Vis

MC10 2mmワッシャー  
Washer  
Beilagscheibe  
Rondelle

MC15 ×1 スイッチカバー  
Switch cover  
Schalter-Abdeckung  
Protection d'interrupteur

《モーターコードのつなぎ方》

Motor cables  
Motorkabel  
Câbles du moteur



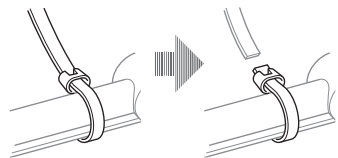
ESC、アンプ側 ESC Fahrregler Variateur	モーター側 Motor Moteur
+ (プラス) コード (赤、黄) (+) Red, Yellow (+) Rot, Gelb (+) Rouge, Jaune	黄/赤コード Yellow / Red Gelb / Rot Jaune / Rouge
- (マイナス) コード (黒、青) (-) Black, blue (-) Schwarz, blau (-) Noir, bleu	緑/黒コード Green / Black Grün / Schwarz Vert / Noir

★コネクター部は+ (プラス)、- (マイナス) を  
確かめ、しっかりつないでください。  
★Connect cables firmly.  
★Die Kabel fest zusammenstecken.  
★Connecter fermement les câbles.

24

MA4 ×8 3×12mmタッピングビス  
Tapping screw  
Schneidschraube  
Vis taraudeuse

《ナイロンバンド》  
Nylon band  
Nylonband  
Collier en nylon



★余分な部分はニッパーなどで切り取ります。  
★Cut off excess portion using side cutters.  
★Überstand mit Seitenschneider  
abschneiden.  
★Enlever la partie excédentaire avec des  
pinces coupantes.

23

メカボックスの取り付け  
Attaching mechanism box  
RC Box-Einbau  
Installation du boîtier de mécanisme

注意!  
CAUTION

★コード類がプロペラ  
シャフトに干渉しないよ  
うに注意してください。  
★Ensure cables do not  
obstruct propeller shaft.  
★Sicherstellen, daß die Kabel  
nicht an der Antriebswelle  
schleifen.  
★S'assurer que les câbles  
n'entravent pas l'arbre de  
transmission.

★左図を参考につないでください。  
★Connect referring to the left.  
★Für Verbindung siehe links.  
★Connecter en se référant à la gauche.

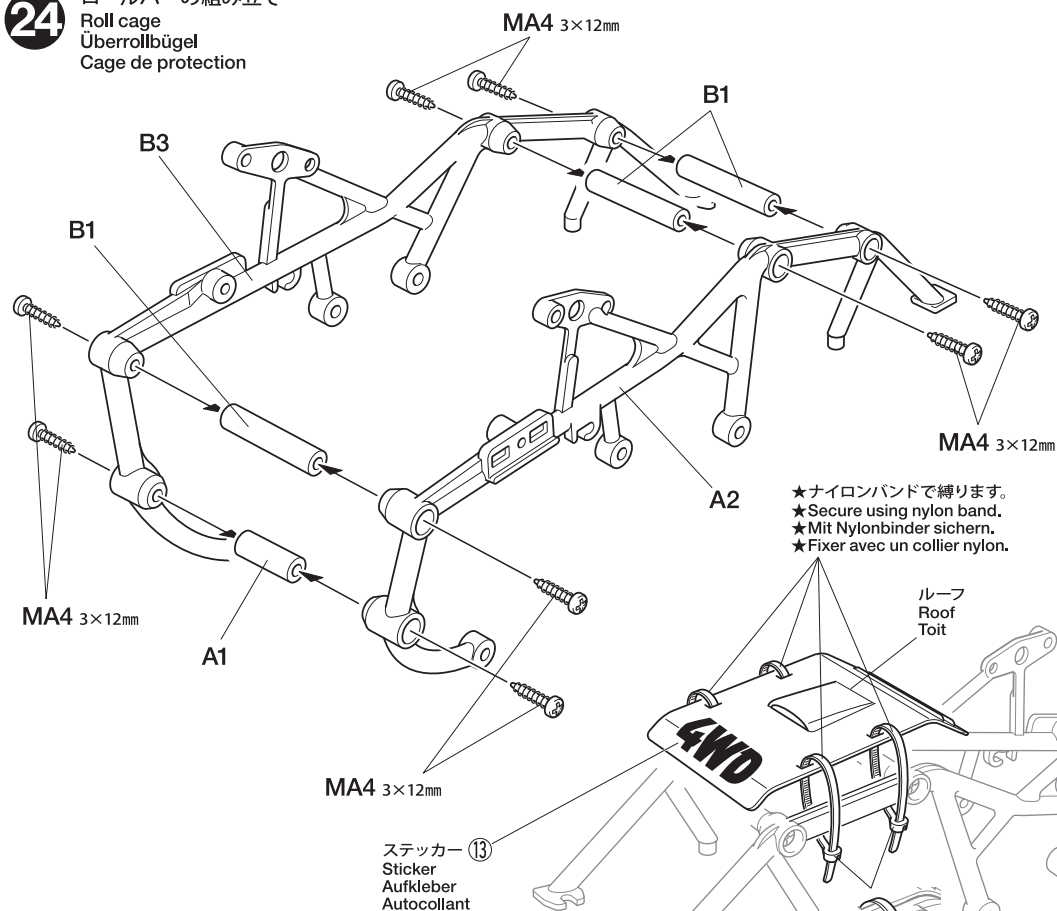
★受信機スイッチ  
※Receiver switch  
※Empfänger-Schalter  
※Interrupteur du récepteur

メカボックス  
Mechanism box  
RC Box  
Boîtier de  
mécanisme

★コードをはさまないように注意してください。  
★Be careful not to pinch cables.  
★Darauf achten, die Kabel nicht einzuklemmen.  
★Ne pas pincer les câbles.

24

ローバーの組み立て  
Roll cage  
Überrollbügel  
Cage de protection



★ナイロンバンドで縛ります。  
★Secure using nylon band.  
★Mit Nylonbinder sichern.  
★Fixer avec un collier nylon.

ステッカー ⑬  
Sticker  
Aufkleber  
Autocollant

ルーフ  
Roof  
Toit

25

3×12mmフラットビス  
Screw  
Schraube  
Vis

MC3 ×1

★部品の向きに注意  
してください。  
★Note direction.  
★Auf richtige  
Platzierung achten.  
★Noter le sens.

3×15mmタッピングビス  
Tapping screw  
Schneidschraube  
Vis taraudeuse

MC5 ×2

3×12mmタッピングビス  
Tapping screw  
Schneidschraube  
Vis taraudeuse

MA4 ×2

3×8mmタッピングビス  
Tapping screw  
Schneidschraube  
Vis taraudeuse

MB4 ×2

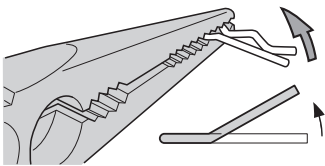
7×6mm六角マウント  
Hex mount  
Sechskantbefestigung  
Support hexagonal

MC13 ×1

スナップピン (小)  
Snap pin (small)  
Federstecker (klein)  
Epingle métallique (petite)

MB20 ×1

★取り外しに便利のようにスナップピンを  
折り曲げます。  
★To make attaching and detaching cover  
easier, bend snap pin as shown.  
★Um Befestigen / Abnehmen der  
Einstiegabdeckung einfacher zu machen,  
die Federstecker wie abgebildet biegen.  
★Pour faciliter la fixation/dépose de la  
couverture d'accès, plier l'épingle comme  
montré.



**D** 26~41  
袋詰Dを使用します  
BAG D / BEUTEL D / SACHET D

26

MD7 2mmEリング  
E-Ring  
Circlip

×4



MD9 ピストンロッド  
Piston rod  
Kolbenstange  
Axe de piston

×2

3mmOリング (茶)  
O-ring (brown)  
O-Ring (braun)  
Joint torique (brun)

MD10 ×4



27

MD7 2mmEリング  
E-Ring  
Circlip

×2



MD9 ピストンロッド  
Piston rod  
Kolbenstange  
Axe de piston

×1

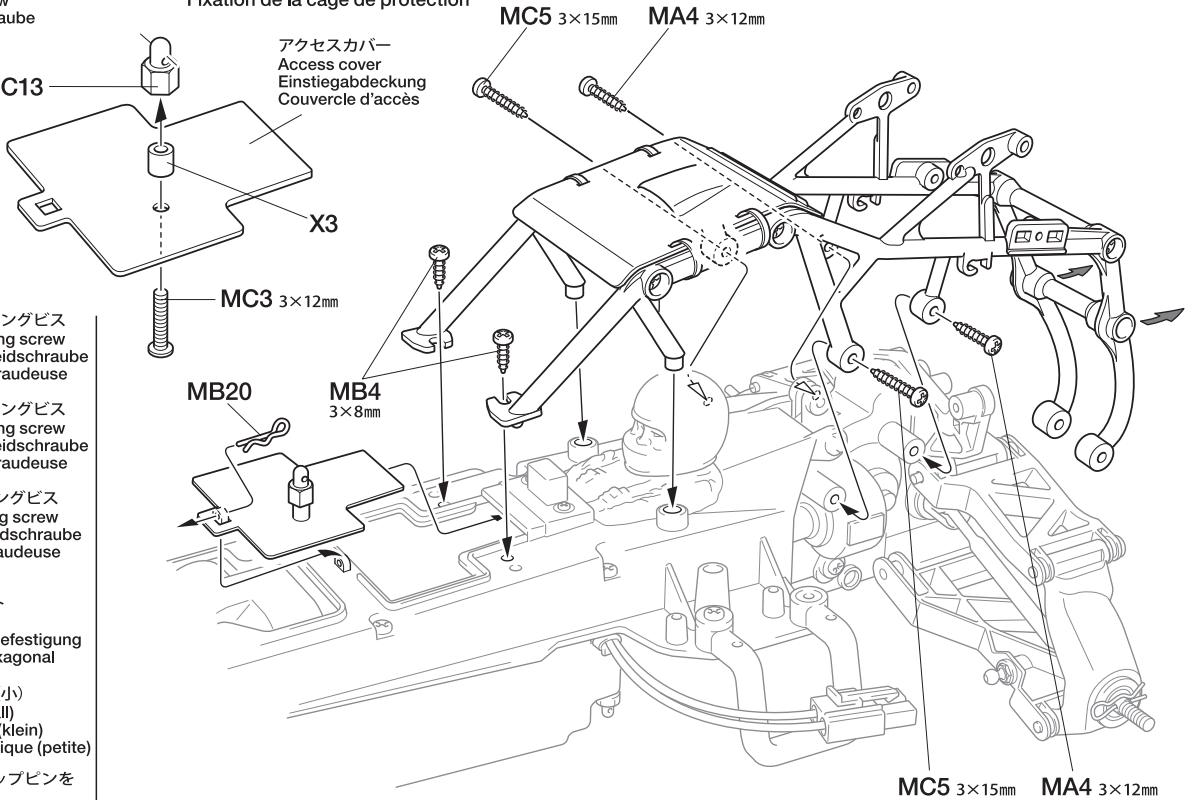
3mmOリング (茶)  
O-ring (brown)  
O-Ring (braun)  
Joint torique (brun)

MD10 ×3



25

ローラーバーの取り付け  
Attaching roll cage  
Anbau des Überrollbügels  
Fixation de la cage de protection

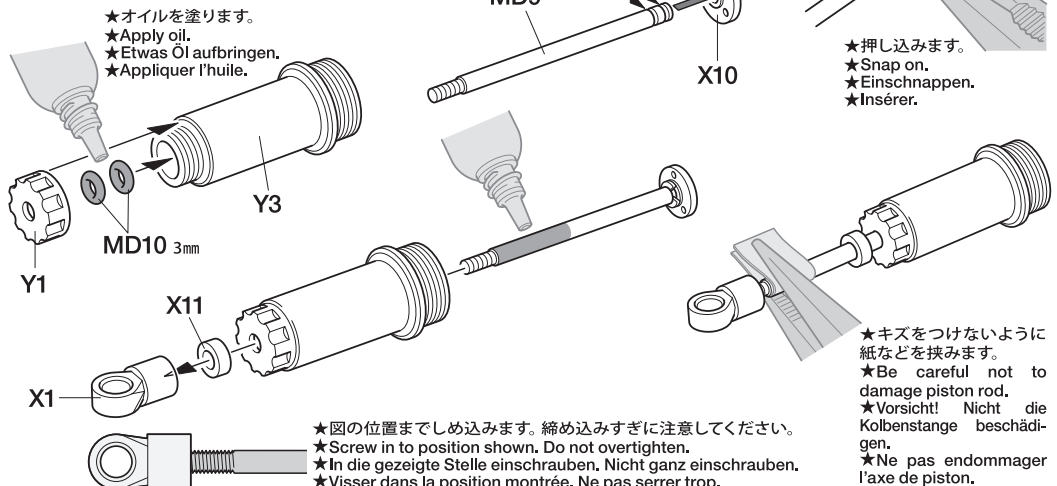


MC5 3×15mm MA4 3×12mm

26

リヤダンパーの組み立て  
Rear dampers  
Hinterer Stoßdämpfer  
Amortisseurs arrière

★2個作ります。  
★Make 2.  
★2 Satz anfertigen.  
★Faire 2 jeux.



★オイルを塗ります。  
★Apply oil.  
★Etwas Öl aufbringen.  
★Appliquer l'huile.

★押し込みます。  
★Snap on.  
★Einschnappen.  
★Insérer.

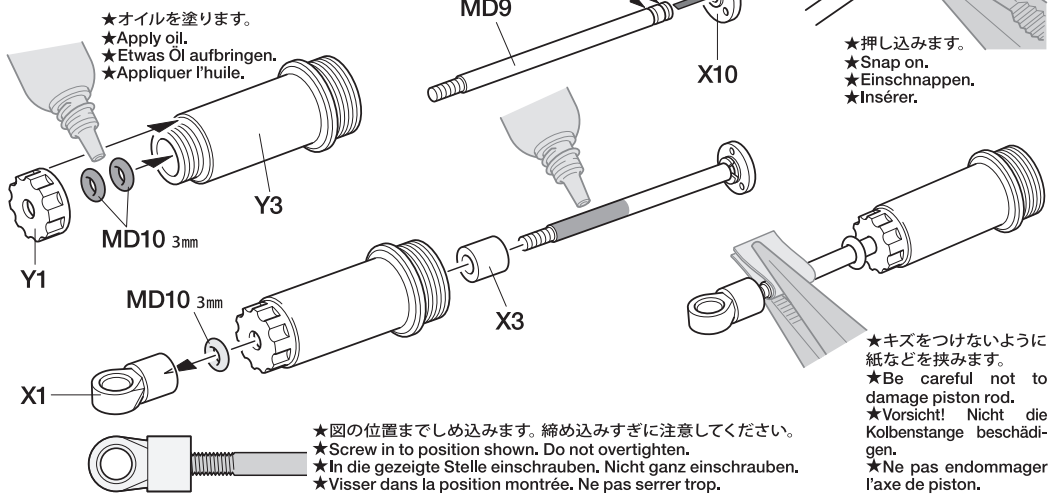
★図の位置までしめ込みます。締め込みすぎに注意してください。  
★Screw in to position shown. Do not overtighten.  
★In die gezeigte Stelle einschrauben. Nicht ganz einschrauben.  
★Visser dans la position montrée. Ne pas serrer trop.

★キズをつけないように  
紙などを挟みます。  
★Be careful not to  
damage piston rod.  
★Vorsicht! Nicht die  
Kolbenstange beschädigen.  
★Ne pas endommager  
l'axe de piston.

27

フロントダンパーの組み立て  
Front dampers  
Vordere Stoßdämpfer  
Amortisseurs avant

★オイルを塗ります。  
★Apply oil.  
★Etwas Öl aufbringen.  
★Appliquer l'huile.



★押し込みます。  
★Snap on.  
★Einschnappen.  
★Insérer.

★図の位置までしめ込みます。締め込みすぎに注意してください。  
★Screw in to position shown. Do not overtighten.  
★In die gezeigte Stelle einschrauben. Nicht ganz einschrauben.  
★Visser dans la position montrée. Ne pas serrer trop.

★キズをつけないように  
紙などを挟みます。  
★Be careful not to  
damage piston rod.  
★Vorsicht! Nicht die  
Kolbenstange beschädigen.  
★Ne pas endommager  
l'axe de piston.

オイルシール (赤)  
Oil seal (red)  
Ölabdichtung (rot)  
Joint d'étanchéité (rouge)

MD11 ×3

OPTIONS

《ダンパーオイルのセッティング》

別売のタミヤシリコンダンパーオイルは、RCカーのオイルダンパー用に開発された高性能オイルです。温度が変化しても粘度変化が少なく、安定したダンピング効果を発揮。路面状態やコースレイアウトに合わせて、幅広いダンパーセッティングが可能です。

ソフトセット SOFT SET (53443)	赤 RED	# 200
	橙 ORANGE	# 300
	黄 YELLOW	# 400
ミディアムセット MEDIUM SET (53444)	緑 GREEN	# 500
	青 BLUE	# 600
	紫 PURPLE	# 700
ハードセット HARD SET (53445)	ピンク PINK	# 800
	クリアー CLEAR	# 900
	ライトブルー LIGHT BLUE	# 1000

★キット付属のダンパーオイルは#400です。  
★Kit standard damper oil: #400  
★Bausatz-Standard Dämpferöl: #400  
★Huile d'amortisseurs standard du kit: #400

ダンパーオイルの入れ方

Damper oil  
Dämpfer-Öl  
Huile pour amortisseurs

★リヤ2個、フロント1個作りませす。  
★Make for one front and two rear dampers.  
★Stellen Sie je vorderen (ein) und hinteren (zwei) Dämpfer her.  
★Monter un amortisseur avant et deux arrière.

1.ピストンを下にさげ、オイルを入れます。ピストンをゆっくり上下させてオイル中の気泡を抜きます。

1.Pull down piston and pour oil into cylinder. Remove air bubbles by slowly moving piston up and down.

1.Kolben nach unten ziehen und Öl einfüllen. Luftblasen durch Auf- und Abbewegen des Kolbens herausdrücken.

1.Pousser le piston vers le bas et remplir le corps d'huile. Chasser les bulles d'air en déplaçant le piston de bas en haut.

2.ピストンをいっぱいにおろし、オイルシールをはめ込み、あふれたオイルをティッシュペーパーですいとります。

2.Pull down piston, attach oil seal and absorb oil overflow with tissue paper.

2.Kolben nach unten ziehen, Ölabdichtung einstecken, überlaufendes Öl mit Papiertaschentuch abwischen.

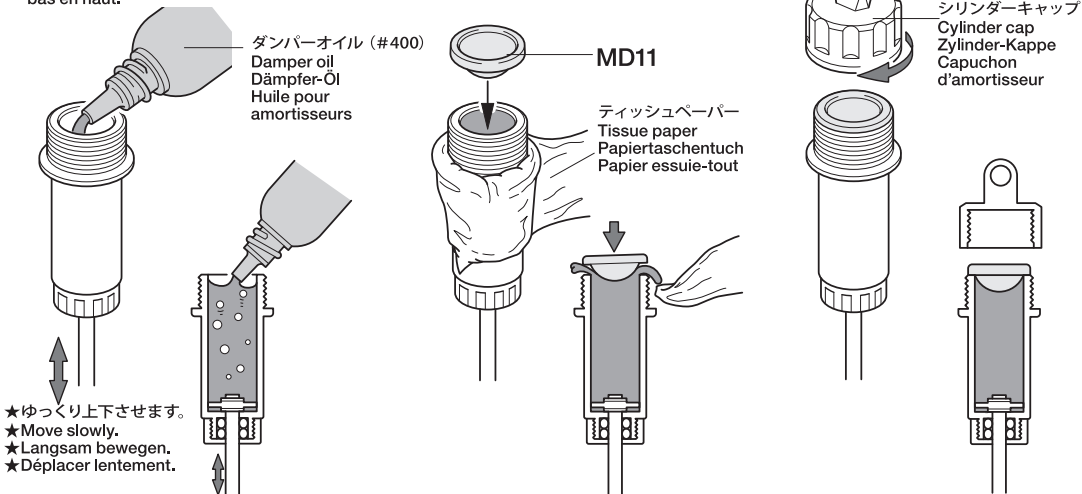
2.Pousser le piston vers le bas, placer le joint d'étanchéité et essuyer l'excédent d'huile avec du papier essuie-tout.

3.シリンダーキャップをしめ込んで完了です。

3.Tighten cylinder cap.

3.Zylinder-Kappe aufschrauben.

3.Serrer le capuchon d'amortisseur.



★ゆっくり上下させます。  
★Move slowly.  
★Langsam bewegen.  
★Déplacer lentement.

ボールカラー  
Ball collar  
Kugelhülse  
Bague de rotule

MD12 ×2



MD14 リヤコイルスプリング  
Rear coil spring  
Hintere Feder  
Ressort hélicoïdal arrière

MA3 3×20mm丸ビス  
Screw  
Schraube  
Vis

MA3 ×2

3mmワッシャー  
Washer  
Beilagscheibe  
Rondelle

MD3 ×2

3mmロックナット (薄)  
Lock nut (thin)  
Sicherungsmutter (dünn)  
Ecrou nylstop (fin)

MD6 ×2

MD2 ×1  
アンテナホルダー  
Antenna holder  
Antennenhalterung  
Support d'antenne

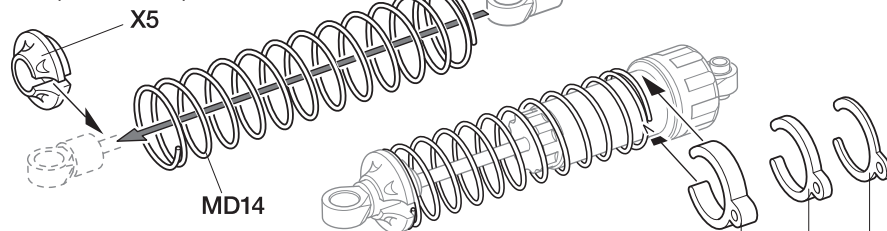
MD1 ×1  
3×6mm丸ビス  
Screw  
Schraube  
Vis

MD1 3×6mm

リヤダンパーの取り付け

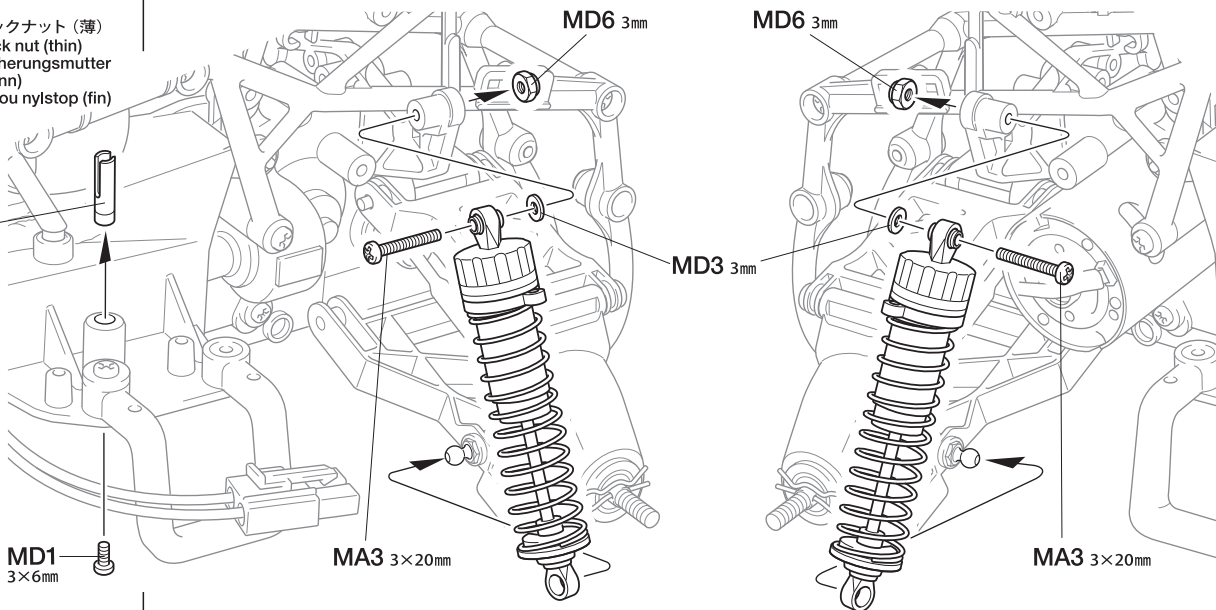
Attaching rear dampers  
Einbau der hinteren Stoßdämpfer  
Fixation des amortisseurs arrière

★コイルスプリングをちぢめてX5を取り付けます。  
★Compress spring to attach X5.  
★Feder zusammendrücken, um X5 einzufügen.  
★Comprimer le ressort pour attacher X5.



★2個作りませす。  
★Make 2.  
★2 Satz anfertigen.  
★Faire 2 jeux.

★ダンパー Spacer を取り付けすることで車高を調整することができます。  
★Use damper spacers to alter ground clearance.  
★Benutzen Sie Dämpfer-Distanzstücke um Bodenfreiheit einzustellen.  
★Utiliser des bagues d'amortisseurs pour régler la garde au sol.



30



**MD13** ×1  
フロントコイルスプリング  
Front coil spring  
Vordere Feder  
Ressort hélicoïdal avant



**MD12** ×2  
ボールカラー  
Ball collar  
Kugelhülse  
Bague de rotule



**MA3** ×2  
3×20mm丸ビス  
Screw  
Schraube  
Vis



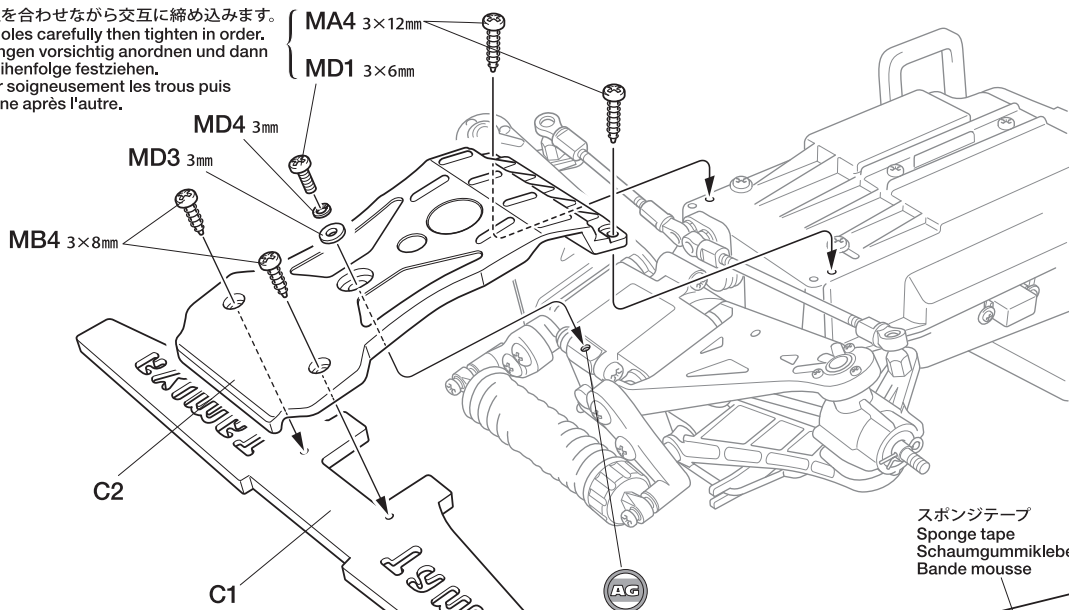
**MD3** ×2  
3mmワッシャー  
Washer  
Beilagscheibe  
Rondelle

31



**MD1** ×1  
3×6mm丸ビス  
Screw  
Schraube  
Vis

★穴位置を合わせながら交互に締め込みます。  
★Align holes carefully then tighten in order.  
★Bohrungen vorsichtig anordnen und dann in der Reihenfolge festziehen.  
★Aligner soigneusement les trous puis serrer l'une après l'autre.



**MA4** ×8  
3×12mmタッピングビス  
Tapping screw  
Schneidschraube  
Vis taraudeuse



**MB4** ×2  
3×8mmタッピングビス  
Tapping screw  
Schneidschraube  
Vis taraudeuse



**MD3** ×1  
3mmワッシャー  
Washer  
Beilagscheibe  
Rondelle

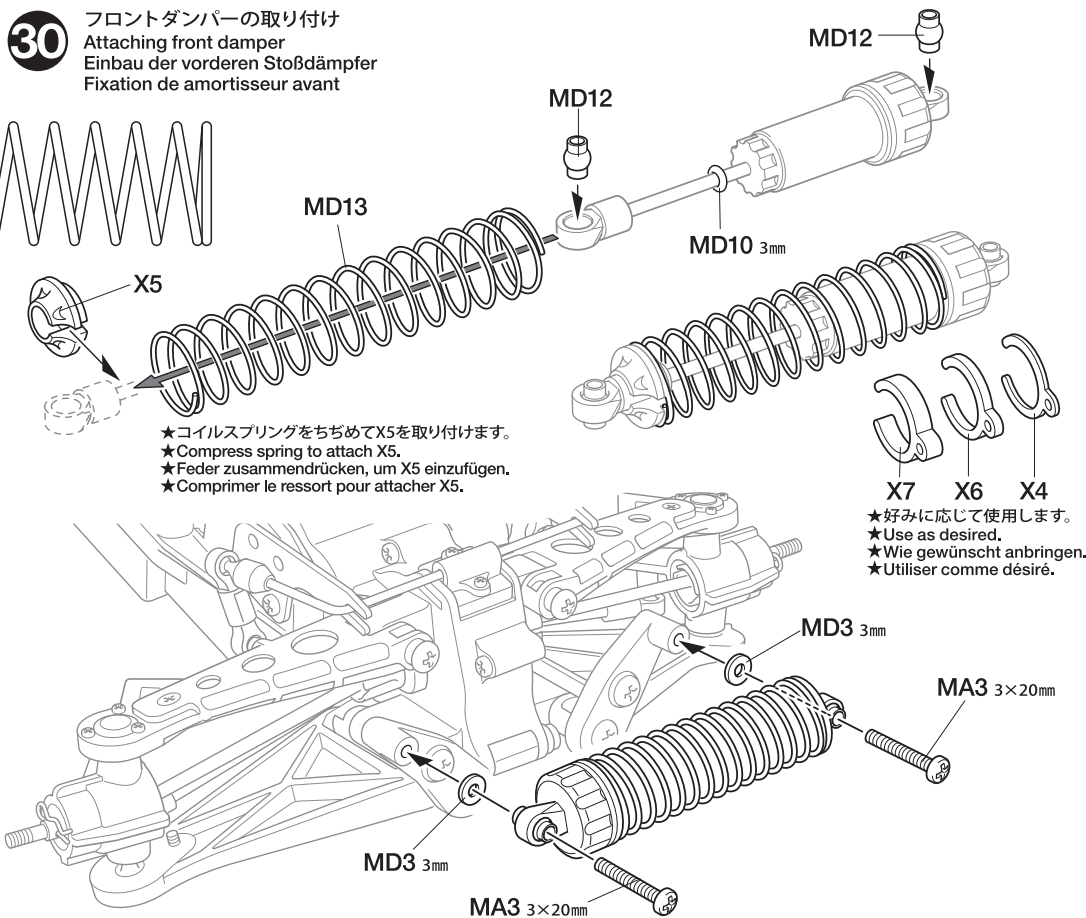


**MD4** ×1  
3mmスプリングワッシャー  
Spring washer  
Federscheibe  
Rondelle ressort

**MA4** 3×12mm  
★先に取り付けます。  
★Attach first.  
★Zuerst befestigen.  
★Fixer en premier

30

フロントダンパーの取り付け  
Attaching front damper  
Einbau der vorderen Stoßdämpfer  
Fixation de amortisseur avant

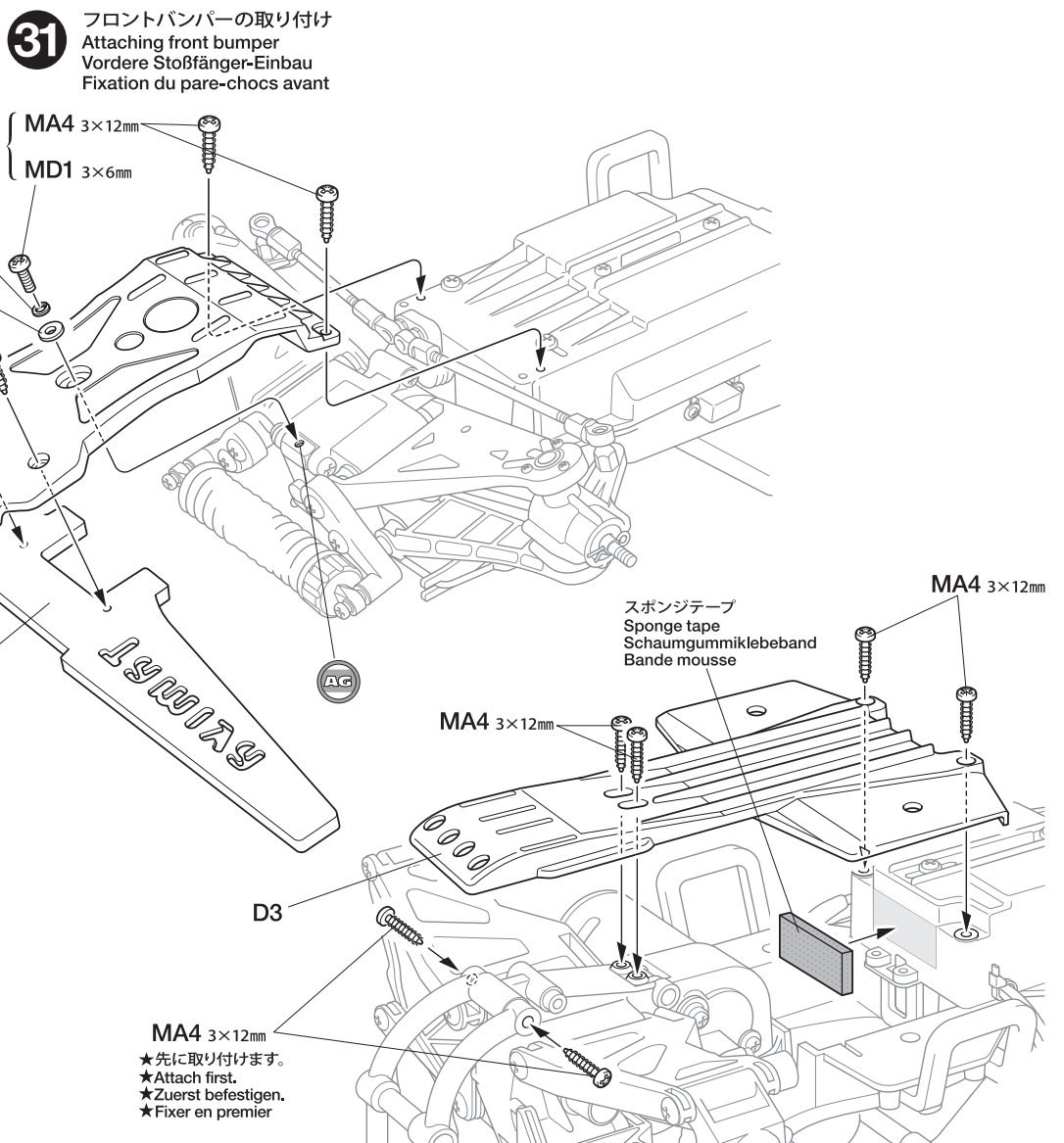


★コイルスプリングをちぢめてX5を取り付けます。  
★Compress spring to attach X5.  
★Feder zusammendrücken, um X5 einzufügen.  
★Comprimer le ressort pour attacher X5.

★好みに応じて使用します。  
★Use as desired.  
★Wie gewünscht anbringen.  
★Utiliser comme désiré.

31

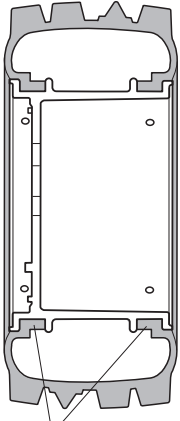
フロントバンパーの取り付け  
Attaching front bumper  
Vordere Stoßfänger-Einbau  
Fixation du pare-chocs avant



スポンジテープ  
Sponge tape  
Schaumgummiklebeband  
Bande mousse

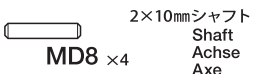
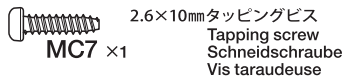


32



- ★ミゾにきちんとはめ込みます。
- ★Fit into grooves.
- ★Reifen richtig in die Felgen eindrücken.
- ★Insérer dans les rainures.

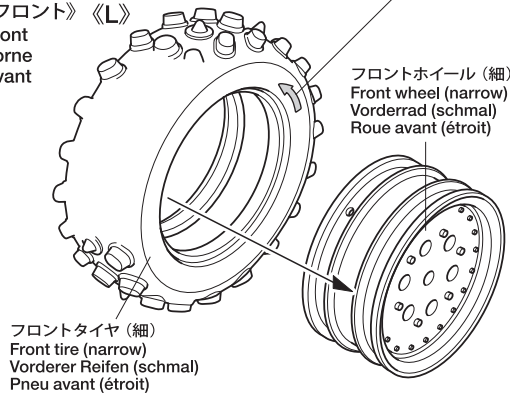
33



### 32 ホイールの組み立て Wheels Räder Roues

- ★タイヤの回転方向(矢印)に気をつけて、左右作ります。
- ★Assemble left & right tires as shown noting the arrow.
- ★Reifen unter Beachtung des Markierungsfeils zusammenbauen.
- ★Assembler les pneus comme indiqué en notant la position de la flèche.

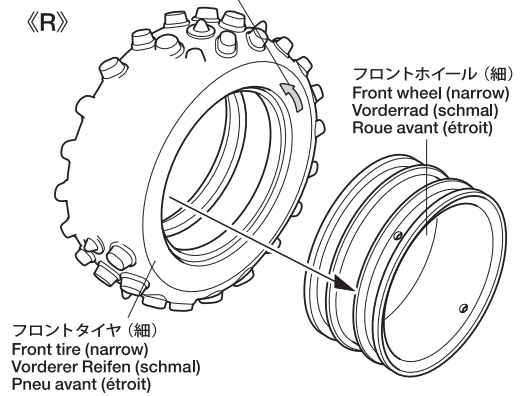
《フロント》《L》  
Front  
Vorne  
Avant



フロントホイール(細)  
Front wheel (narrow)  
Vorderrad (schmal)  
Roue avant (étroit)

フロントタイヤ(細)  
Front tire (narrow)  
Vorderer Reifen (schmal)  
Pneu avant (étroit)

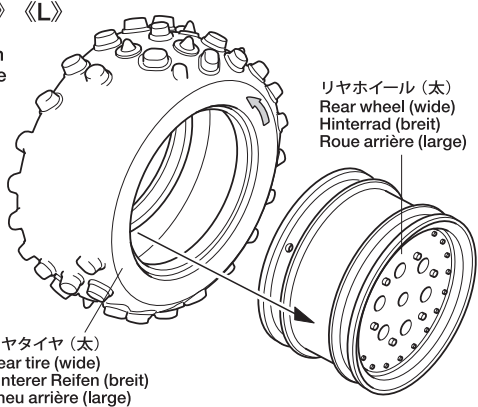
《R》



フロントホイール(細)  
Front wheel (narrow)  
Vorderrad (schmal)  
Roue avant (étroit)

フロントタイヤ(細)  
Front tire (narrow)  
Vorderer Reifen (schmal)  
Pneu avant (étroit)

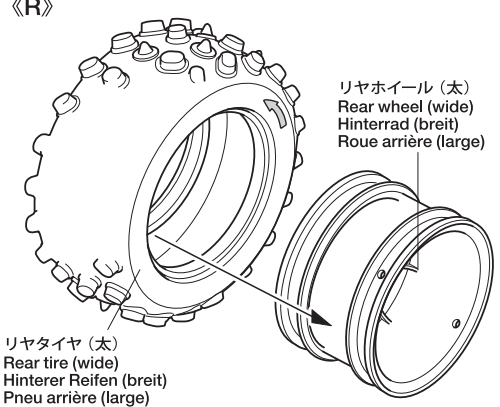
《リア》《L》  
Rear  
Hinten  
Arrière



リアホイール(太)  
Rear wheel (wide)  
Hinterrad (breit)  
Roue arrière (large)

リアタイヤ(太)  
Rear tire (wide)  
Hinterer Reifen (breit)  
Pneu arrière (large)

《R》

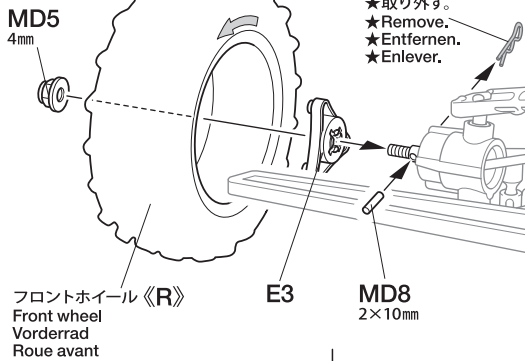


リアホイール(太)  
Rear wheel (wide)  
Hinterrad (breit)  
Roue arrière (large)

リアタイヤ(太)  
Rear tire (wide)  
Hinterer Reifen (breit)  
Pneu arrière (large)

### 33 ホイールの取り付け Attaching wheels Einbau der Räder Fixation des roues

《フロント》  
Front  
Vorne  
Avant



MD5  
4mm

フロントホイール《R》  
Front wheel  
Vorderrad  
Roue avant

E3

MD8  
2x10mm

- ★取り外す。
- ★Remove.
- ★Entfernen.
- ★Enlever.

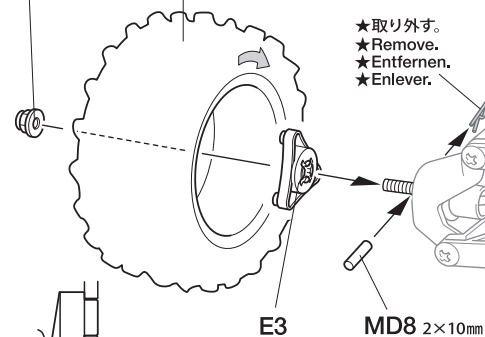
- ★取り外す。
- ★Remove.
- ★Entfernen.
- ★Enlever.

フロントホイール《L》  
Front wheel  
Vorderrad  
Roue avant

MD5  
4mm

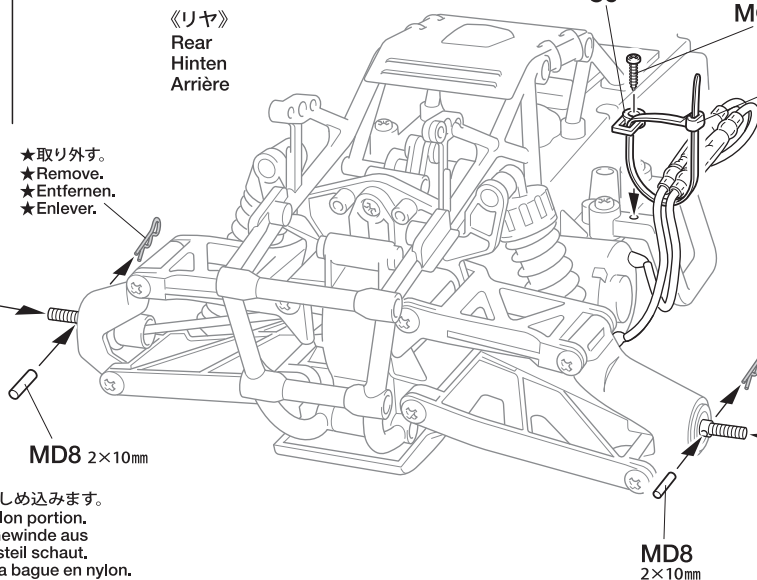
MD5  
4mm

リアホイール《L》  
Rear wheel  
Hinterrad  
Roue arrière



- ★取り外す。
  - ★Remove.
  - ★Entfernen.
  - ★Enlever.
- ★ナイロン部までしめ込みます。  
★Tighten until nylon portion.
- ★Anziehen, bis Gewinde aus Nylon-Sicherungsteil schaut.
- ★Serrer jusqu'à la bague en nylon.

《リア》  
Rear  
Hinten  
Arrière



MD8  
2x10mm

MC7 2.6x10mm

- ナイロンバンド  
Nylon band  
Nylonband  
Collier en nylon
- ★C袋より使用します。
  - ★Use band from Bag C.
  - ★Band aus Beutel C benutzen.
  - ★Utiliser le collier du sachet C.

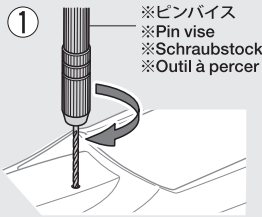
リアホイール《R》  
Rear wheel  
Hinterrad  
Roue arrière

MD5  
4mm

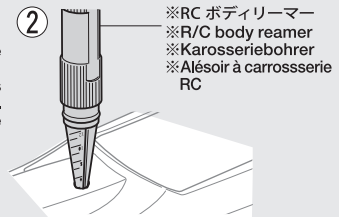
- ★取り外す。
- ★Remove.
- ★Entfernen.
- ★Enlever.

《穴の開け方》  
Making holes  
Löcher bohren  
Perçage des trous

- ★指定の位置にピンバイスなどで小さな穴を開けます。
- ★Make a pilot hole in the indicated position using a pin vise and drill bit, etc.
- ★Ein Loch mit einer Ahle, einem Bohrer etc an der gezeigten Stelle bohren.
- ★Perçer un pré-trou à la position indiquée avec un outil à percer et un foret etc.

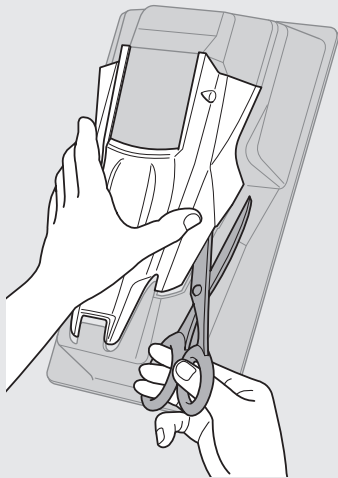


- ★リーマーで指示の大きさに穴を広げます。
- ★Enlarge hole to desired size using body reamer.
- ★Loch mit Karosseriebohrer bis zur gewünschten Größe aufweiten.
- ★Elargir le trou au diamètre désiré avec l'alesoir à carrosserie.

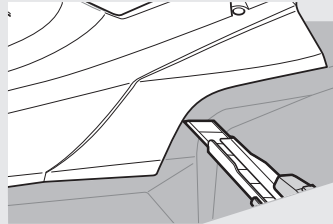


《ポリカーボネートボディの切り取り方》 / Cutting out polycarbonate body parts  
Ausschneiden der Polycarbonat Karosserieteile / Découpe des pièces de carrosserie en polycarbonate

《直線はハサミで切り取ります。》  
Straight sections – use scissors  
Gerade Bereiche mit Schere bearbeiten  
Sections droites – utiliser des ciseaux

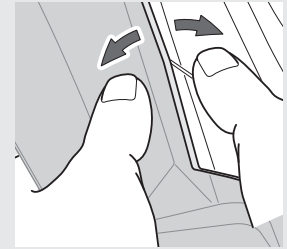
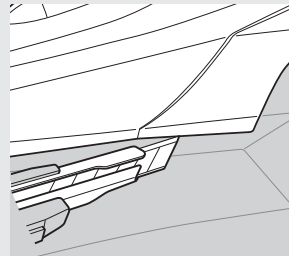
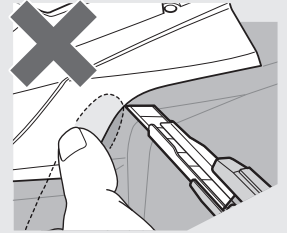


《曲線はカッターナイフで切り取ります。》  
Curved sections – use a modeling knife  
Für gebogene Bereiche Modellbaumesser benutzen  
Sections courbes – utiliser un couteau de modélisme



- ★カッターナイフで切り取る場合は、一度に切らずに数回にわけて浅く切り込みを入れ、切れ目にそって折り曲げるようにして切りはなしてください。
- ★When using a modeling knife, make multiple passes to score the cut line, then bend and snap off the unwanted area.
- ★Wenn Sie ein Modellbaumesser benutzen, machen Sie mehrere Schnitte an der vorgezeichneten Linie, dann biegen Sie das Abfallstück um und brechen es ab.
- ★Si on utilise un couteau de modélisme, faire plusieurs passages pour marquer la ligne de coupe, puis plier et détacher la partie indésirable.

- カッターナイフを使う時は、切断する部分に手(指)を絶対にあてないでください。
- Keep hands and fingers off of section being cut, particularly when using a modeling knife.
- Hände und Finger fernhalten, besonders bei der Nutzung des Modellbaumessers.
- Tenir éloignés mains et doigts de la section découpée, en particulier si on utilise un couteau de modélisme.



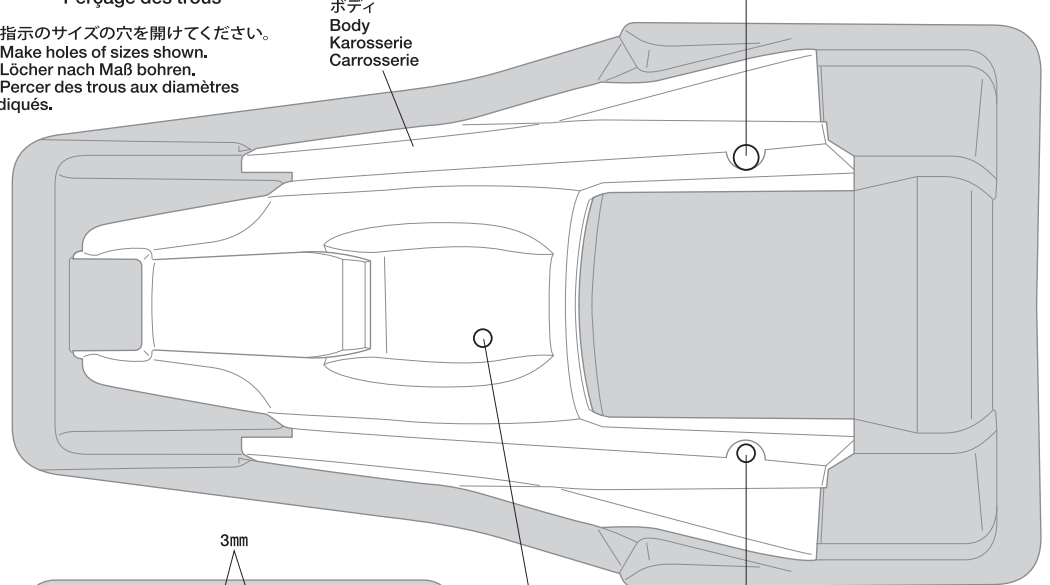
注意!  
NOTICE

- 製品によって一部塗装済み、加工済みの場合があります。
- Some bodies may be pre-painted or have other work already carried out.
- Einige Karosserieteile können bereits bemalt sein, oder andere Vorbereitungen können bereits erledigt sein.
- Certaines carrosseries peuvent être pré-peintes ou avec d'autres travaux déjà effectués.

34 ボディの穴開け  
Making holes  
Löcher bohren  
Perçage des trous

- ★指示のサイズの穴を開けてください。
- ★Make holes of sizes shown.
- ★Löcher nach Maß bohren.
- ★Perçer des trous aux diamètres indiqués.

ボディ  
Body  
Karosserie  
Carrosserie



- ★ダミーアンテナを立てる場合 (21ページの組立番号④参照) は、7mm穴を開けます。
- ★Make 7mm hole for dummy antenna. See step ④ on page 21.
- ★Für Dummy Antennenrohr 7mm Loch bohren. Schritt ④ auf Seite 21 beachten.
- ★Faire un trou de 7mm pour l'antenne factice. Voir étape ④ page 21.

TAMIYA CRAFT TOOLS

良い工具選びは傑作づくりのための第一歩。本格派をめざすモデラーにふさわしいタミヤクラフトツール。耐久性も高く、使いやすい高品質な工具です。

SIDE CUTTER for PLASTIC

精密ニッパー  
(プラスチック用)



ITEM 74001

LONG NOSE w/ CUTTER

ラジオペンチ



ITEM 74002

(+)SCREWDRIVER-L

プラスドライバー-L(5×100)



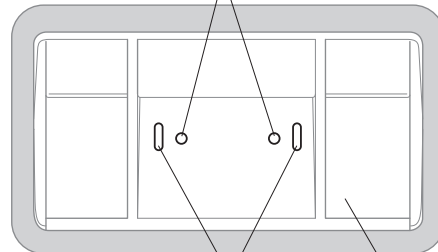
ITEM 74006

(+)SCREWDRIVER-M

プラスドライバー-M(4×75)



ITEM 74007



- ★切り抜きます。
- ★Remove.
- ★Entfernen.
- ★Enlever.

ウイング  
Wing  
Spoiler  
Aileron

- ★アンテナパイプを立てる場合 (21ページの組立番号⑤参照) は、5mm穴を開けます。
- ★Make 5mm hole for antenna pipe. See step ⑤ on page 21.
- ★Für Antennenrohr 5mm Loch bohren. Schritt ⑤ auf Seite 21 beachten.
- ★Faire un trou de 5mm pour le tube d'antenne. Voir étape ⑤ page 21.

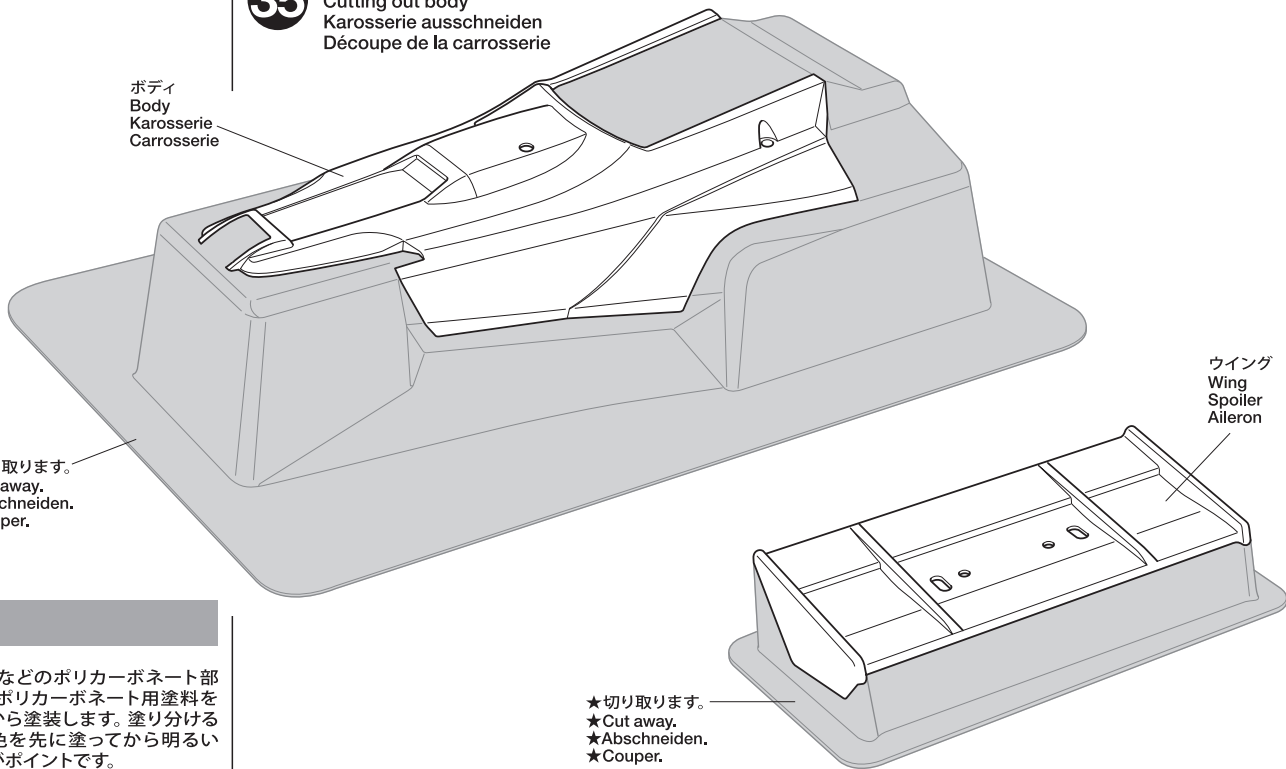
35

35

ボディの切り取り  
Cutting out body  
Karosserie ausschneiden  
Découpe de la carrosserie

ボディ  
Body  
Karosserie  
Carrosserie

★切り取ります。  
★Cut away.  
★Abschneiden.  
★Couper.



ウイング  
Wing  
Spoiler  
Aileron

★切り取ります。  
★Cut away.  
★Abschneiden.  
★Couper.

36

ボディなどのポリカーボネート部品は、ポリカーボネート用塗料を使って裏側から塗装します。塗り分ける時は、暗い色を先に塗ってから明るい色を塗るのがポイントです。

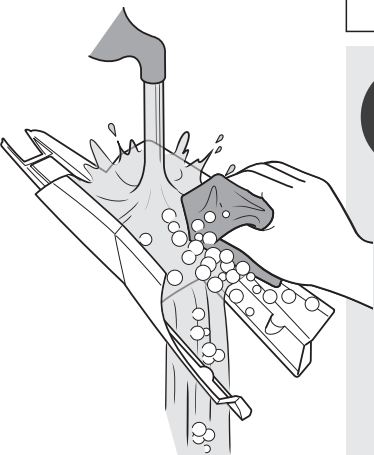
Paint polycarbonate parts from inside using paints for polycarbonate, from darker colors to lighter.  
Polycarbonateteile von innen mit Lexan-Farben bemalen, zuerst die Dunkleren, dann die Hellen.  
Peindre les pièces en polycarboante par l'intérieur en utilisant des peintures pour polycarbonate, des teintés plus foncées aux plus claires.

《使用する塗料》  
TAMIYA PAINT COLORS  
TAMIYA-FARBEN  
PEINTURES TAMIYA

《ポリカーボネート用タミヤカラー》  
TAMIYA POLYCARBONATE PAINTS

PS-5 ●ブラック / Black / Schwarz / Noir

《塗装する前に》  
Preparing body for painting  
Vorbereitung der Karosserie für Bemalung  
Préparation de la carrosserie pour la mise en peinture



★塗装前に中性洗剤で油気をおとします。水洗いをし洗剤分を洗い流して乾かしてください。

★Wash the body thoroughly with detergent in order to remove any oil, then rinse well and allow to air dry.  
★Karosserie sorgfältig mit Spülmittel abwaschen, damit Staub und ggf. Öl entfernt sind. Trocknen lassen.

★Nettoyer entièrement la carrosserie avec du détergent, la rincer et laisser sécher.

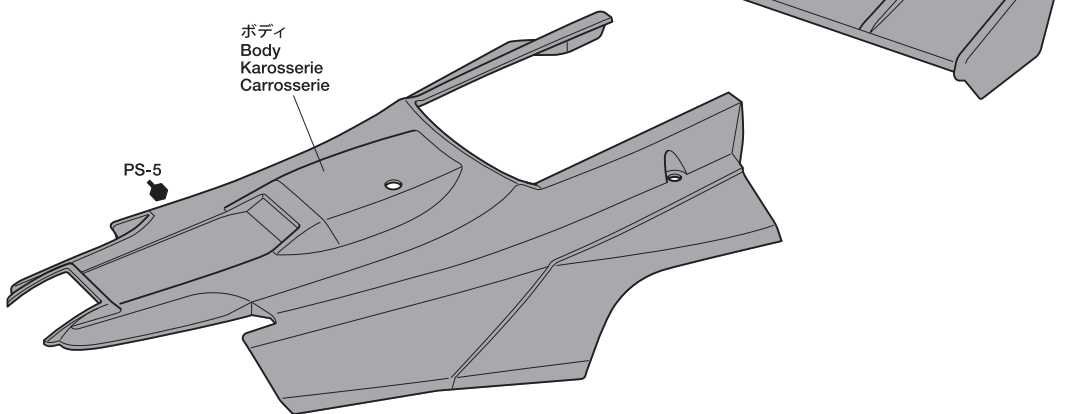
36

ボディの塗装  
Painting body  
Lackierung der Karosserie  
Peinture de la carrosserie

ボディ  
Body  
Karosserie  
Carrosserie

PS-5

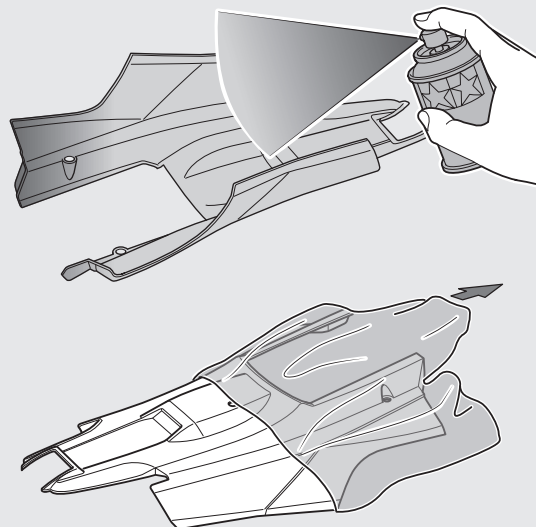
ウイング  
Wing  
Spoiler  
Aileron



《塗装の仕方》  
Painting  
Lackier-Anweisung  
Comment peindre

- ① ★ボディを内側からブラック(PS-5)で塗装します。スプレー塗装はボディから30cmほどはなし、一度に塗らず数回に分けて塗ります。  
★Paint the body from inside using Black (PS-5). Apply thin layer of spray paint 2-3 times keeping 30cm distance from body.  
★Die Karosserie von innen mit Schwarz (PS-5) lackieren. Die Sprühfarbe aus einem Abstand von 30cm in dünnen Schichten 2-3 mal auftragen.  
★Peindre la carrosserie par l'intérieur avec Noir (PS-5). Pulvériser 2 à 3 fines couches de peinture à 30cm de la carrosserie.

- ② ★塗料が乾いたら、表面の保護フィルムをはがしてください。  
★After completion of painting, remove protective film.  
★Nach vollendeter Bemalung, Schutzfilm entfernen.  
★Une fois la mise en peinture terminée, enlever le film de protection.



## 《ステッカーの貼り方》

①できるだけ余白を残さずに、印刷された部分を切り抜いてください。番号のついたマークは切りとってしまうとまちがえやすいので貼る順に切りとってください。

②ステッカーの端の部分を少しはがして台紙を切り取ります。台紙はつけたまま、指定された位置にあわせてステッカーを貼ります。

③残った台紙を少しずつはがしながら、場所がずれたり、ステッカーの中に気泡が残らないように注意して貼っていきます。

台紙は一度に全部はがさないでください。しわがでたり気泡が残る原因になります。

## Stickers

①Cut stickers along colored edge so that transparent film is removed.  
②Peel away the lining slightly and place the sticker in position on the body.  
③Remove the lining slowly. Be careful not to move the sticker out of position and not to leave air bubbles under the sticker.

## Aufkleber

①Die Aufkleber an den bunten Kanten so ausschneiden, daß der transparente Film weg ist.  
②Das Trägerpapier an einem Ende etwas abziehen und den Aufkleber an die gewünschte Stelle der Karosserie andrücken.  
③Das Trägerpapier vorsichtig abziehen. Darauf achten, dass der Aufkleber nicht verrutscht und sich keine Luftblasen darunter bilden.

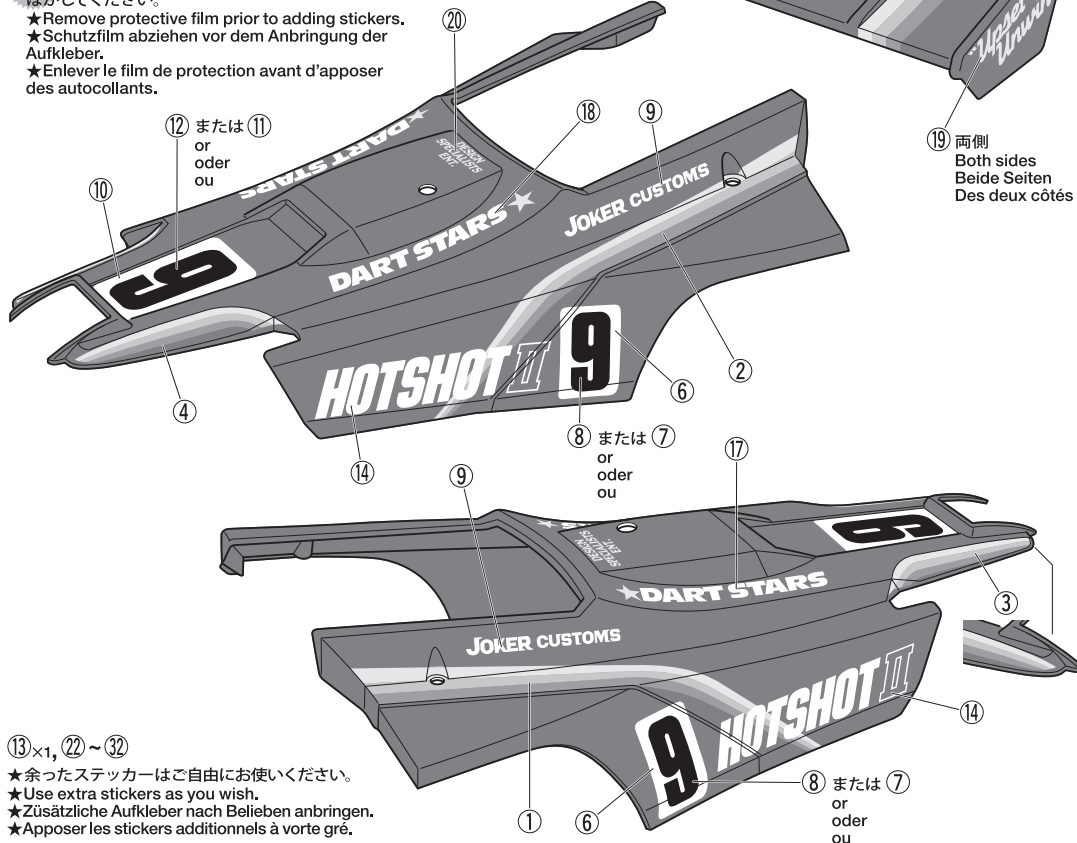
## Autocollants

①Découper l'autocollant au plus près de ses contours pour éliminer le film transparent.  
②Soulever une partie de l'autocollant et le positionner sur la carrosserie.  
③Enlever doucement le reste du support. Veiller à ne pas déplacer l'autocollant et à ne pas laisser de bulles d'air sous l'autocollant.

マーキング  
Markings  
Beschriftung  
Décoration

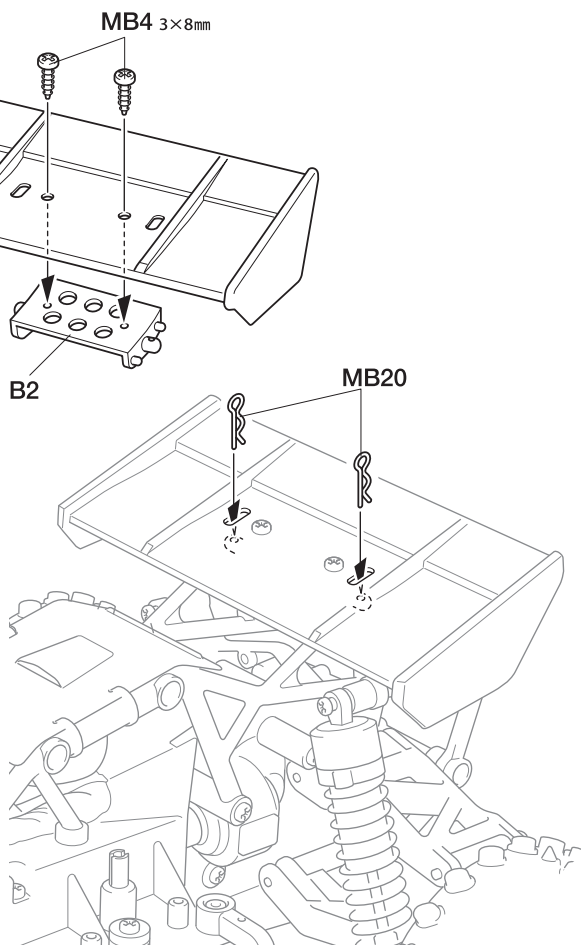
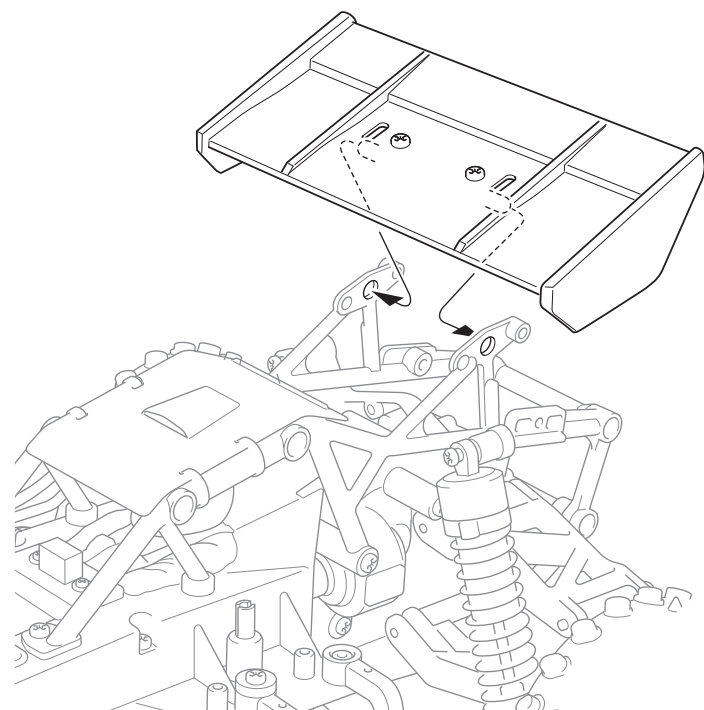
★ステッカーは番号順に貼ってください。  
★Apply stickers in numbered order.  
★Die Aufkleber der Reihenfolge nach anbringen.  
★Appliquer les autocollants dans l'ordre numérique.

★ステッカーを貼る前に、表面の保護フィルムをはがしてください。  
★Remove protective film prior to adding stickers.  
★Schutzfilm abziehen vor dem Anbringen der Aufkleber.  
★Enlever le film de protection avant d'apposer des autocollants.

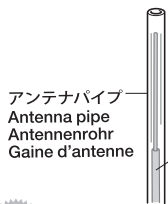


3×8mm タッピングビス  
Tapping screw  
Schneidschraube  
Vis taraudeuse  
MB4 ×2

スナップピン (小)  
Snap pin (small)  
Federstecker (klein)  
Epingle métallique (petite)  
MB20 ×2

ウイングの取り付け  
Attaching wing  
Spoiler-Einbau  
Installation de l'aileron

39



- ※アンテナ線
- ※Antenna cable
- ※Antennekabel
- ※Fil d'antenne

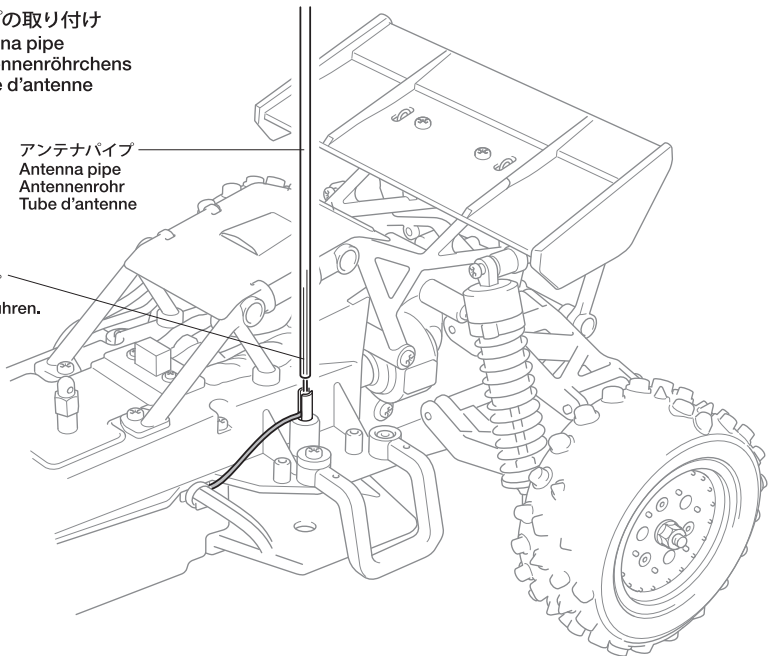
- ★アンテナ線が外に出ないように長さに切って取り付けます。(アンテナ線保護用)
- ★Cut antenna pipe to appropriate length, ensuring antenna is contained fully within.
- ★Antennenrohr der Länge der verwendeten Antenne anpassen, dabei sicherstellen, dass die Antenne in voller Länge geschützt wird.
- ★Couper le tube d'antenne à la longueur appropriée en s'assurant que l'antenne est complètement à l'intérieur du tube.

39

アンテナパイプの取り付け  
Attaching antenna pipe  
Anbau des Antennenröhrchens  
Fixation du tube d'antenne

アンテナパイプ  
Antenna pipe  
Antennenrohr  
Tube d'antenne

- ★アンテナ線を通します。
- ★Pass antenna.
- ★Antennekabel durchführen.
- ★Passer l'antenne.



40



3×6mm丸ビス  
Screw  
Schraube  
Vis



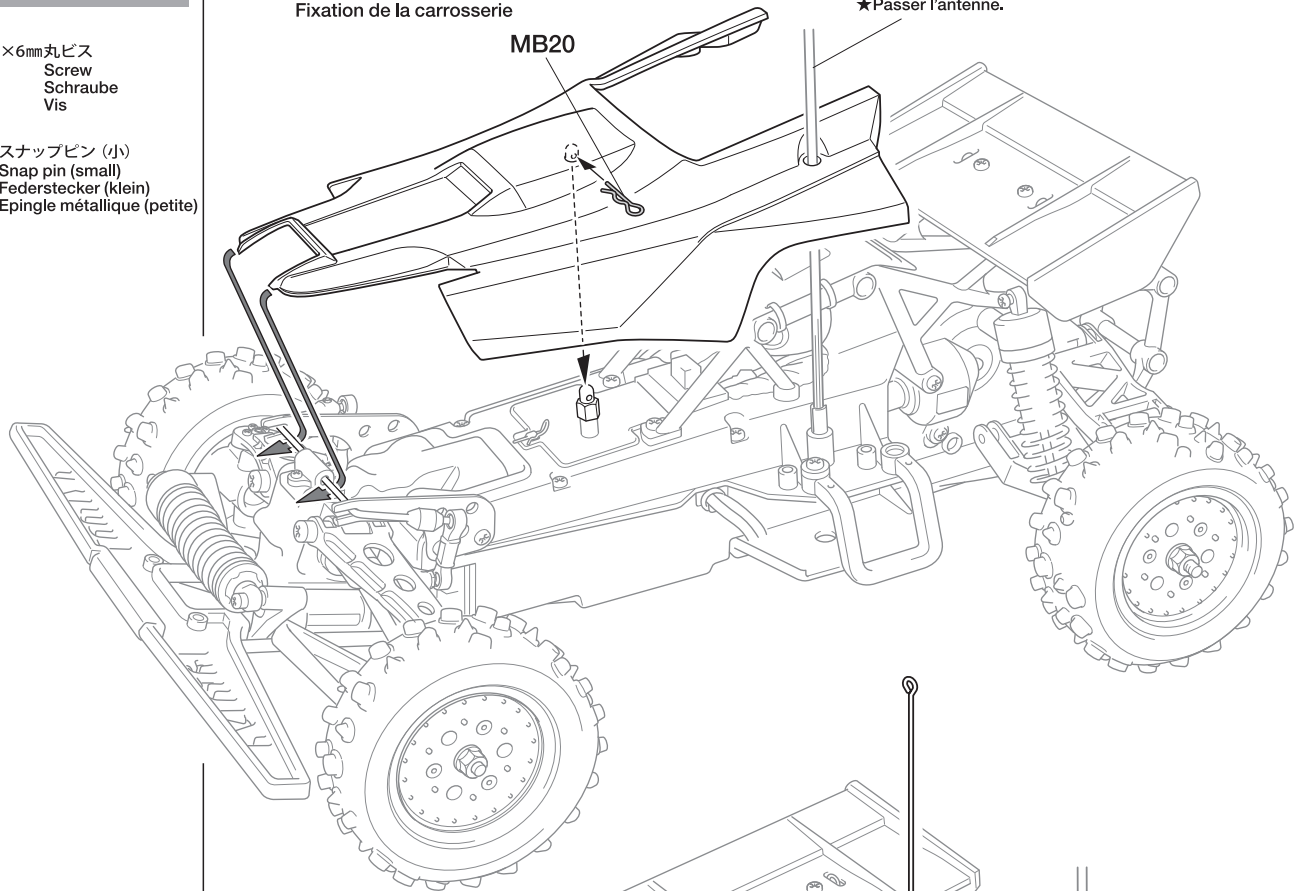
スナップピン (小)  
Snap pin (small)  
Federstecker (klein)  
Epingle métallique (petite)

40

ボディの取り付け  
Attaching body  
Aufsetzen der Karosserie  
Fixation de la carrosserie

MB20

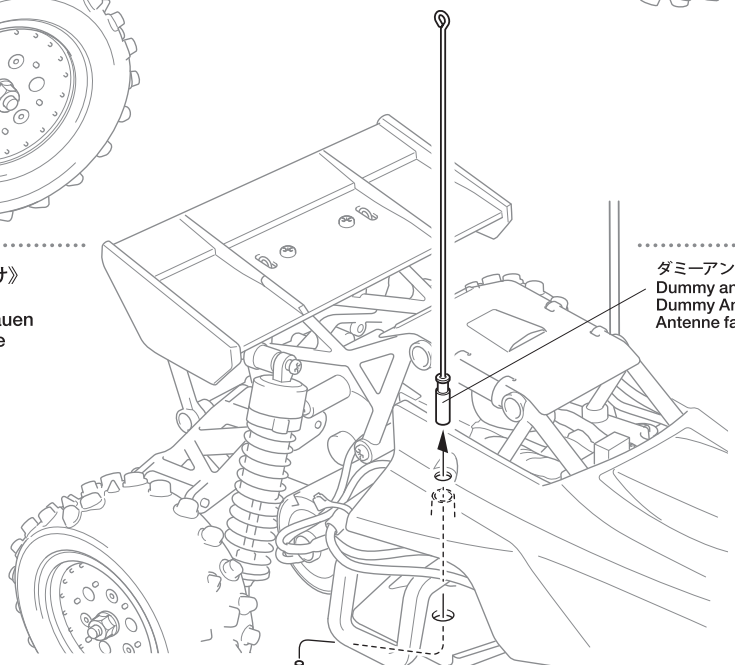
- ★アンテナパイプを通します。
- ★Pass antenna.
- ★Antennenrohr durchführen.
- ★Passer l'antenne.



《ダミーアンテナの取り付け》  
Attaching dummy antenna  
Dummy Antennenrohr anbauen  
Fixation de l'antenne factice

- ★好みに応じて取り付けます。
- ★Attach as desired.
- ★Wie gewünscht anbringen.
- ★Installer si désiré.

ダミーアンテナ  
Dummy antenna  
Dummy Antennenrohr  
Antenne factice



MD1  
3×6mm

TAMIYA CRAFT TOOLS

DESIGN KNIFE  
デザインナイフ

ITEM 74020

HG ANGLED TWEEZERS  
精密ピンセット (ツル首タイプ)

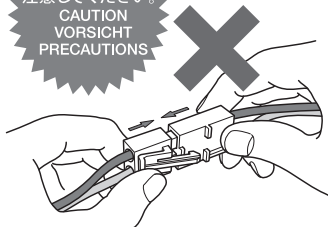
ITEM 74047

HG STRAIGHT TWEEZERS  
精密ピンセット (ストレートタイプ)

ITEM 74048

41

注意してください。  
CAUTION  
VORSICHT  
PRECAUTIONS



走行させる直前まで、バッテリーのコネクターを繋がないでください。走行用バッテリーをつないだままでおくと、車が暴走することがあります。走らせないときは、必ず走行用バッテリーのコネクターを抜いておきます。

**DISCONNECT BATTERY WHEN NOT USING THE MODEL**

Disconnect battery when model is not being used, as it may result in a runaway model.

**AKKUSTECKER ABZIEHEN, WENN DAS MODELL NICHT IN BETRIEB IST**  
Akku abhängen, wenn das Modell nicht benutzt wird, da es sich sonst selbstständig machen kann.

**DECONNECTER LA BATTERIE LORSQUE LE MODELE N'EST PAS UTILISEE**

Déconnecter la batterie lorsque le modèle n'est pas utilisé pour éviter qu'il se déplace inopinément.

●タミヤのホームページには豊富な情報が満載です。ぜひご覧ください。

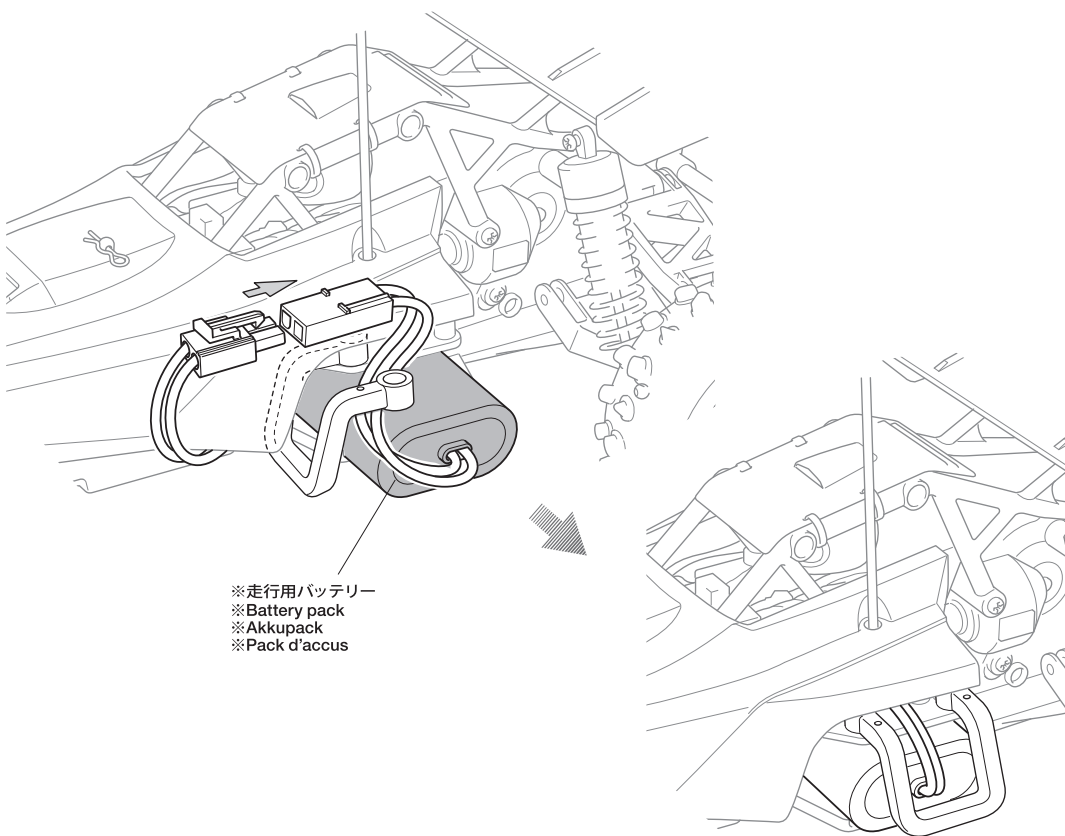
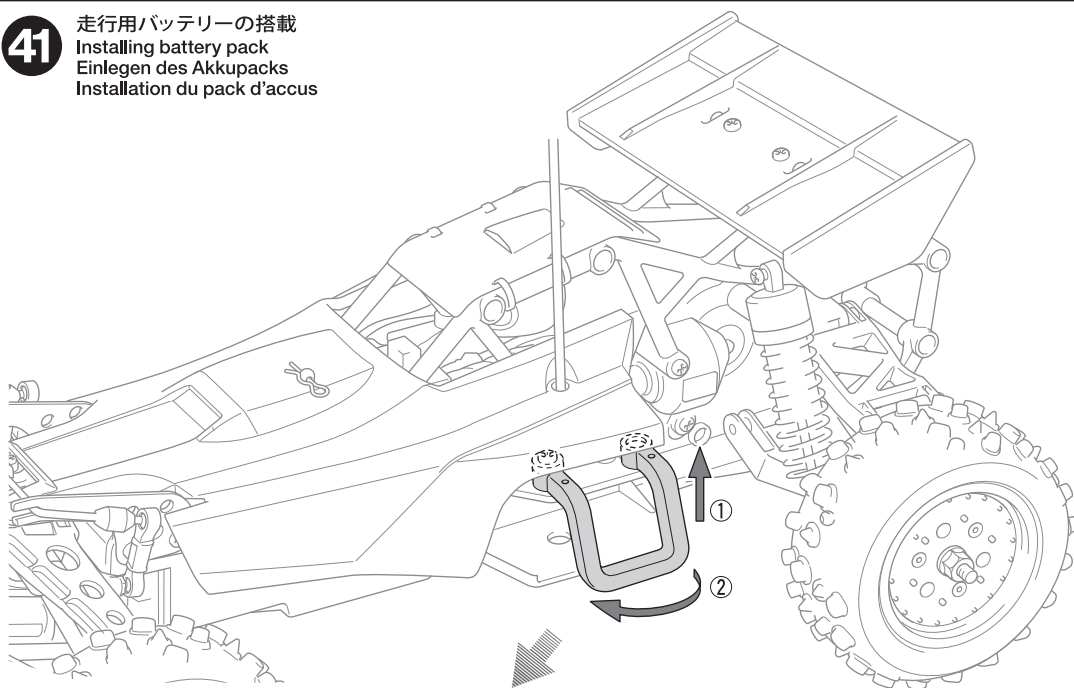
タミヤ・ホームページアドレス

[www.tamiya.com](http://www.tamiya.com)



41

走行用バッテリーの搭載  
Installing battery pack  
Einlegen des Akkupacks  
Installation du pack d'accus



※走行用バッテリー  
※Battery pack  
※Akkupack  
※Pack d'accus

▲ オフロード走行上の注意

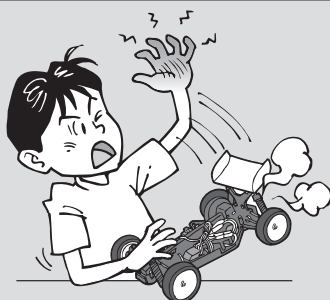


★連続走行はモーターを傷めます。バッテリー1本分走行させたら、モーターを休ませましょう。

★Avoid continuous running. Allow the motor to cool after each battery run.

★Permanentes Motoreinsatz vermeiden. Den Motor möglichst nach jedem Fahrbetrieb abkühlen lassen.

★Eviter de rouler continuellement. Laissez le moteur refroidir après chaque accus.

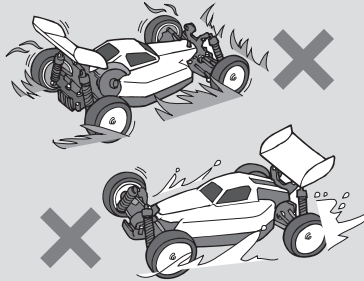


★モーターは発熱します。ヤケドなどしないよう取り扱いに注意してください。

★Motor can get very hot and cause burns if touched. Allow the motor to cool before handling.

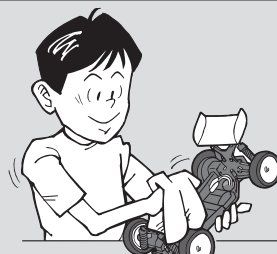
★Der Motor kann sehr heiß werden und beim Berühren Verbrennungen verursachen. Den heißen Motor nicht anfassen.

★Le moteur peut devenir très chaud et causer des brûlures si on le touche. Laissez le moteur refroidir avant de le manipuler.



★草むらや泥の中、濡れた路面や海辺などのモーターや車体に負荷がかかる場所での走行は避けてください。万一濡れた場合はメカをはずしてしっかりと水気をふき取り、乾かしてください。

★Avoid running on places that cause motor and chassis a burden, such as through underbush, in muddy or wet conditions, or on beaches. If R/C unit, motor, or battery get wet, clean and dry thoroughly.



★Fahren Sie nicht an Stellen, wo Motor und Chassis überbeansprucht werden, wie etwa im Unterholz, bei Matsch und Regenwetter oder am Strand. Falls RC-Einheit, Motor oder die Batterien nass geworden sind, alles sorgfältig reinigen und trocken.

★Eviter les évolutions dans la végétation, sur sol boueux ou dans l'eau, sur du sable... qui risqueraient de causer la surchauffe du moteur et l'endommagement de la transmission. Si le moteur, les accus, le récepteur ou les servos prenaient l'humidité, les nettoyer et les laisser sécher.

## SAFETY PRECAUTIONS

Follow the outlined rules for safe radio control operation.

- Avoid running the car in crowded areas and near small children.
- Make sure that no one else is using the same frequency in your running area. Using the same frequency at the same time can cause serious accidents, whether it's driving, flying, or sailing.
- Avoid running in standing water and rain. If R/C unit, motor, or battery get wet, clean and dry thoroughly in a dry shaded area.

## R/C OPERATING PROCEDURES

- ①Switch on transmitter. If using a transmitter with an extending antenna, fully extend.
- ②Switch on receiver.
- ③Inspect operation using transmitter before running.
- ④Adjust steering servo and trim so that the model runs straight with transmitter in neutral.
- ⑤Reverse sequence to shut down after running.
- ⑥Make sure to disconnect/remove all batteries.
- ⑦Completely remove sand, mud, dirt etc.
- ⑧Apply grease to suspension, gears, bearings, etc.
- ⑨Store the car and battery pack separately when not in use.

## TIPS ZUR SICHERHEIT

Beachten Sie die folgenden Richtlinien für fehlerfreien Betrieb.

- Vermeiden Sie das Fahren des Autos an überfüllten Plätzen und in der Nähe von kleinen Kindern. Gebrauchen Sie nie die Straße für R/C Rennen.
- Prüfen Sie, daß niemand in der Umgebung dieselbe Frequenz benutzt, denn dadurch können Unfälle entstehen - sowohl beim Fahren, Fliegen oder Segeln.
- Vermeiden Sie das Fahren durch Pfützen und während Regen. Wenn das R/C Fahrzeug, der Motor oder die Batterien naß werden, müssen Sie alles sorgfältig im Trockenen säubern und reinigen.

## KONTROLLEN VOR DER FAHRT

- ①Sender einschalten. Wenn Sie einen Sender mit Teleskopantenne benutzen, dieses ganz ausziehen.
- ②Empfänger einschalten.
- ③Die Funktion vor Abfahrt mit dem Sender überprüfen.
- ④Richten Sie das Lenkservo durch Einstellung am Gestänge so ein, daß das Modell bei neutraler Sender-Trimmung geradeaus fährt.
- ⑤Nach dem Fahrbetrieb in umgekehrter Reihenfolge vorgehen.
- ⑥Die Batterien herausnehmen bzw. abklemmen.
- ⑦Entfernen Sie Sand, Matsch, Schmutz etc.
- ⑧Fetten Sie die Aufhängung, Getriebe, Federungen etc. ein.
- ⑨Bei Nichtgebrauch Auto und Akkus getrennt verwahren.

## MESURES DE SECURITE

Veuillez respecter impérativement les règles de sécurité suivantes lors de l'utilisation de votre ensemble R/C.

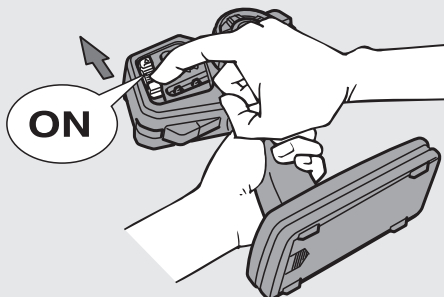
- Eviter de faire évoluer la voiture à proximité de jeunes enfants ou dans la foule. Ne jamais utiliser sur la voie publique!
- Assurez-vous que personne d'autre n'utilise la même fréquence sur le même terrain que vous. Utiliser la même fréquence en même temps peut être source de sérieux accidents, pendant la conduite, le vol ou la navigation des modèles R/C.
- Ne jamais faire évoluer le modèle sous la pluie ou sur une surface mouillée. Si le moteur, les accus, le récepteur ou les servos prenaient l'humidité, les nettoyer avec un chiffon et les laisser sécher.

## PROCEDURE DE MISE EN MARCHÉ

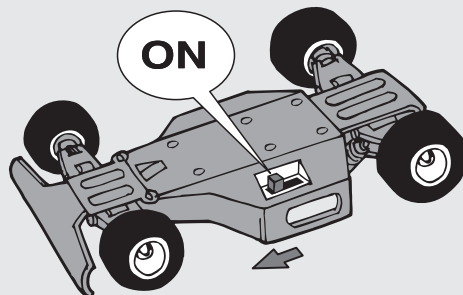
- ①Allumer l'émetteur. Déployer entièrement l'antenne de l'émetteur, s'il en est doté.
- ②Mettre en marche le récepteur.
- ③Vérifiez la bonne marche de votre radiocommande avant de rouler.
- ④Le trim de direction doit être réglé pour que manche au neutre, le modèle évolue en ligne droite.
- ⑤Faites les opérations inverses après utilisation de votre ensemble R/C.
- ⑥Assurez-vous que les batteries soient bien débranchées et sortez-les du modèle.
- ⑦Enlever sable, poussière, boue etc...
- ⑧Graisser les pignons, articulations...
- ⑨Rangez la voiture et les accus séparément.

## 《RCカーの走らせかた》

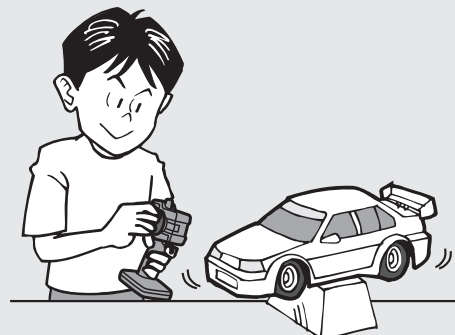
★この走らせかたの順番はかならず守ってください。スイッチのON/OFFの順番を間違えると他の電波の混信によってRCカーが暴走する場合があります。



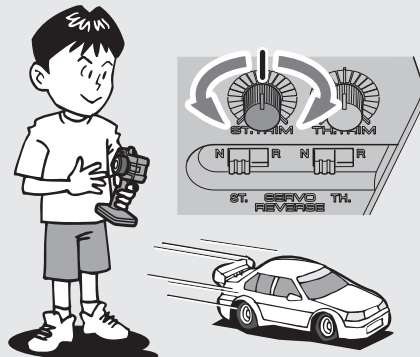
- ① スイッチをONにします。アンテナ付き送信機の場合はアンテナをのばしてください。



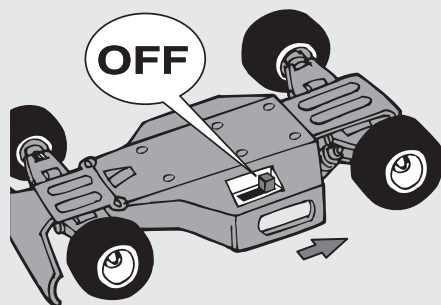
- ② 次にRCカー側のスイッチをONにしてください。



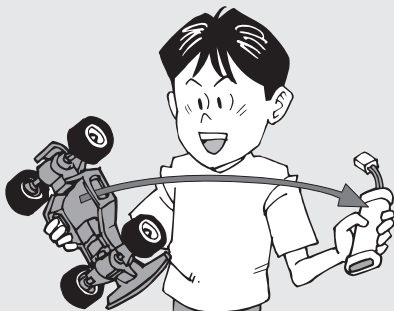
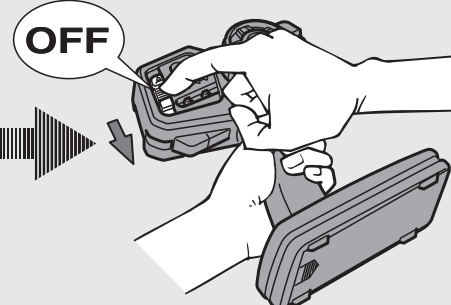
- ③ 走らせる前にRCカーを台の上に乗せ、各部の動きをチェックします。



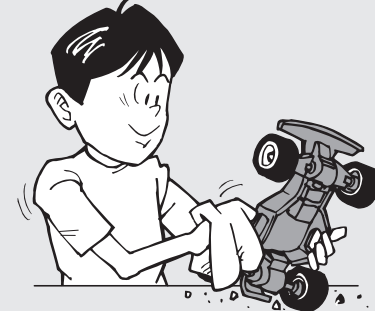
- ④ ステアリングを使わず走らせてみます。まっすぐに走らない場合はステアリングトリムを使って調節してください。



- ⑤ 走行を終わらせる時は、かならず走らせる時の逆の手順でスイッチを切っていきます。



- ⑥ 走らせたと後は、かならずバッテリーをはずしておきましょう。



- ⑦ RCカーについた泥や砂、汚れなどはやわらかな布などできれいに拭き取りましょう。



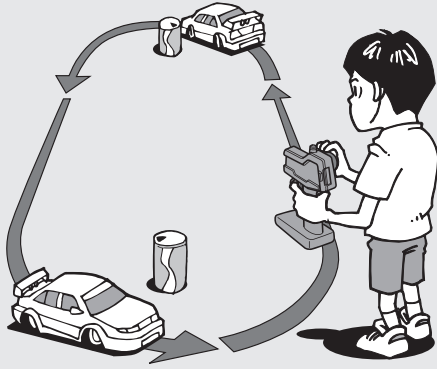
- ⑧ ギヤや軸受け部、サスペンションなどの可動部はグリスをさしておきましょう。



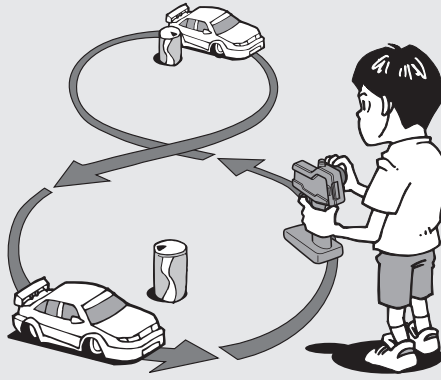
- ⑨ あとかたづけをしっかりとしましょう。その時、バッテリーは別々にしておきます。



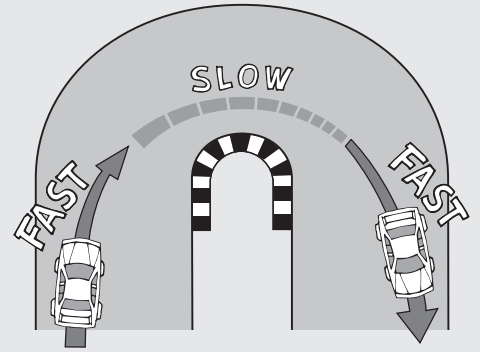
走行練習をしよう  
PRACTICING  
ÜBUNG  
ENTRAÎNEMENT



- 大きく楕円を描くように走らせてみよう。
- Practice to achieve a large regular oval.
- Üben Sie, bis Sie ein sauberes Oval fahren können.
- Exercez vous à décrire un grand ovale régulier.



- 空き缶などを利用して、8の字を描くように走らせてみよう。
- Use empty cans etc. as pylons for figure "8" drill.
- Verwenden Sie leichte, leere Büchsen etc. als Markierung für einen 8er-Übungskurs.
- Employez des boîtes vides... comme repères pour réaliser des "8".



- コーナリングのやり方は、カーブに入るときに速度を落とし、曲がり終わるとともに速度を上げて行くようにしましょう。
- Decelerate when entering into a curve and pick up the speed after vertex of the curve.
- Nehmen Sie beim Einfahren in die Kurve Gas weg und beschleunigen Sie nach dem Scheitelpunkt der Kurve.
- Ralentissez à l'entrée d'une courbe et reprenez de la vitesse après le passage du milieu de la courbe.

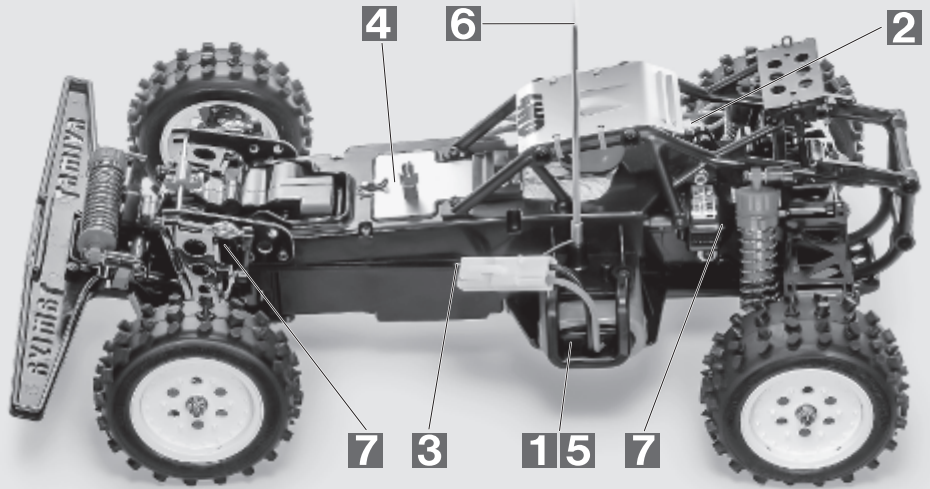
トラブルチェック  
TROUBLESHOOTING  
FEHLERSUCHE  
RECHERCHE DES PANNES

★おかしいな?と思ったときは、車(RCカー)を修理に出すまえに、下の表を見てトラブルチェックを行ってください。

★Before sending your R/C model in for repair, check it again using the below diagram.

★Bevor Sie Ihr Modell zur Reparatur einsenden, prüfen Sie es nochmals selbst entsprechend der folgenden Anleitung.

★Avant de renvoyer votre modèle R/C pour une réparation, vérifiez-le à nouveau en suivant ce processus.

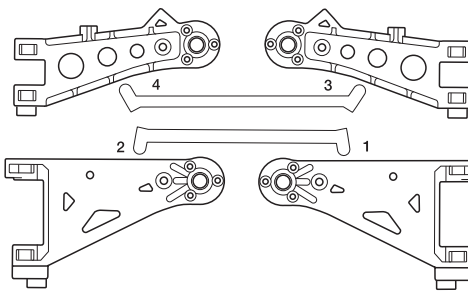


車の異常 PROBLEM PROBLEME	原因 CAUSE URSACHE	直し方 REMEDY LÖSUNG REMEDE	
車が動かない Model does not move. Modell fährt nicht. Le modèle ne démarre pas.	走行用バッテリーが充電されていますか? Weak or no battery in model. Schwache oder keine Batterien in Auto. Pack de propulsion manquant ou insuffisamment chargée.	走行用バッテリーを充電してください。 Install charged battery. Voll aufgeladene Batterien einlegen. Recharger la batterie.	1
	モーターに故障はありませんか? Damaged motor. Motorschaden. Moteur endommagé.	異音や、少しの走行で熱くなるようならモーターを交換してください。 Replace with new motor. Durch neuen Motor ersetzen. Remplacer par un nouveau moteur.	2
	コード類がやぶけてショートしていませんか? Worn or broken wiring. Verschlissene oder gebrochene Kabel. Câblage sectionné ou usé.	コードをしっかりと絶縁するか、メーカーに修理を依頼してください。 Splice and insulate wiring completely. Kabel anspleißen und gut isolieren. Vérifier et isoler le câblage.	3
	ESC (エレクトロニクススピードコントローラー) が故障していませんか? Damaged electronic speed controller. Beschädigter Fahrregler. Variateur électronique de vitesse endommagé.	ご使用のメーカーにお問い合わせください。 Ask manufacturer to repair. Erkundigen Sie sich über Reparaturmöglichkeit beim Hersteller. Faites réparer par le S.A.V. du fabricant.	4
思うように走らない No control. Keine Kontrolle. Perte de contrôle.	走行用バッテリーや、送信機の電池が少なくなっていますか? Weak or no batteries in transmitter or model. Schwache oder keine Batterien in Sender oder Auto. Accus manquants ou insuffisamment chargés dans l'émetteur ou le modèle.	走行用バッテリーは充電してください。送信機の電池は新品のものと交換してください。 Install charged or fresh batteries. Legen Sie geladene Akkus oder neue Batterien ein. Installez des accus rechargés ou des piles neuves.	5
	受信機のアンテナはのびていますか? Antenna is not fully extended. Die Antenne ist nicht voll ausgezogen. L'antenne n'est pas complètement déployée.	アンテナをアンテナパイプに通して、ボディの外まで伸ばしてください。 Ensure antenna (fully contained in pipe) extends outside the body. Sicherstellen, dass die Antenne (komplett im Röhrchen vorhanden) außerhalb der Karosserie ausgezogen ist. S'assurer que l'antenne (entièrement dans le tube) est déployée hors de la carrosserie.	6
	可動部の組み立て、グリスアップがしっかり来ていますか? Moving parts are incorrectly assembled or insufficiently lubricated. Die beweglichen Teile sind falsch zusammengebaut oder unzureichend geschmiert. Les pièces mobiles sont assemblées incorrectement ou insuffisamment lubrifiées.	説明図をよく見て可動部の確認、組み立て直し、グリスアップをしてください。 Check, reassemble and apply grease as necessary. Prüfen, erneut zusammenbauen und nötigenfalls fetten. Vérifier, réassembler et appliquer de la graisse si nécessaire.	7

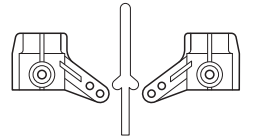


# PARTS

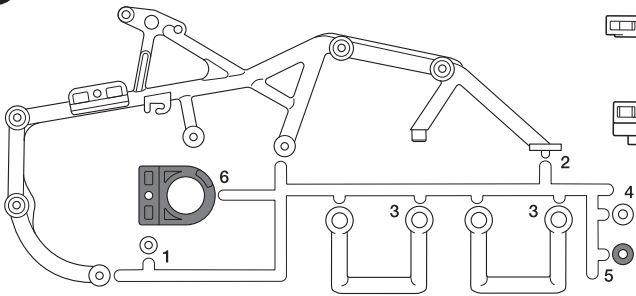
**F** PARTS ×1  
19005867



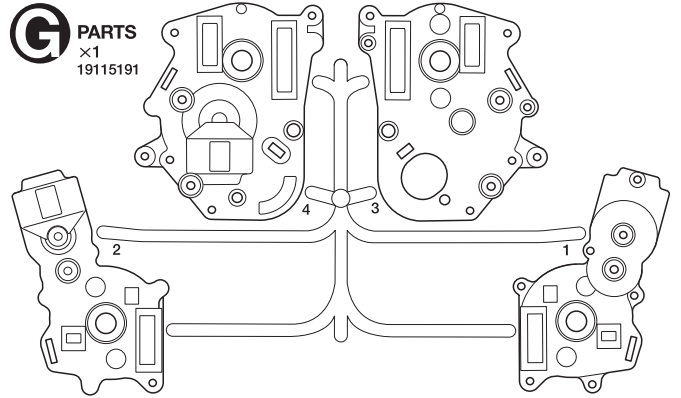
アップライト……………×1  
Upright 10445098  
Achsschenkel  
Fusée



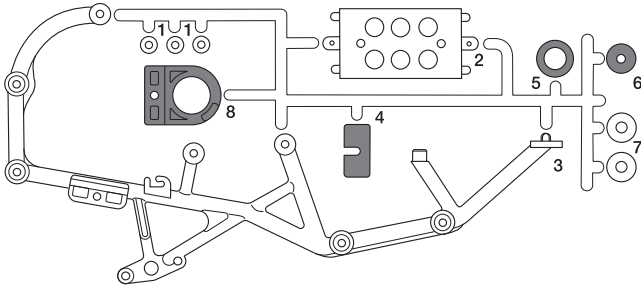
**A** PARTS ×1  
19005163



**G** PARTS ×1  
19115191

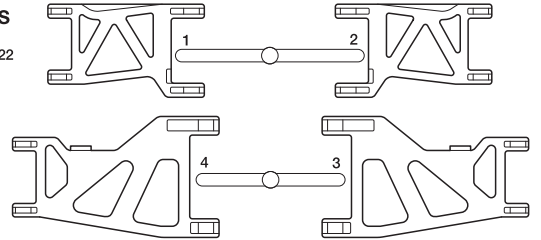


**B** PARTS ×1  
19005163

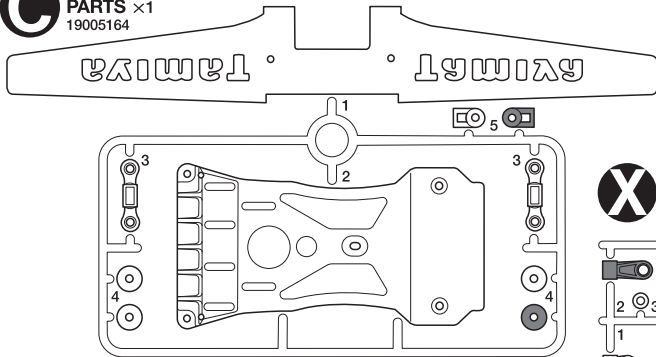


**R** PARTS ×1  
19115022

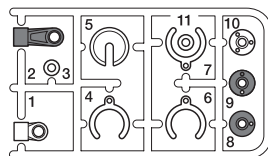
(アーム部品)  
(Arm parts)  
(Armteile)  
(Pièces de suspensions)



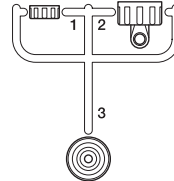
**C** PARTS ×1  
19005164



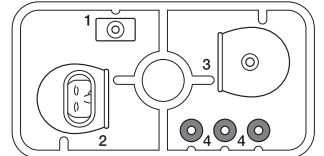
**X** PARTS ×3  
10225342



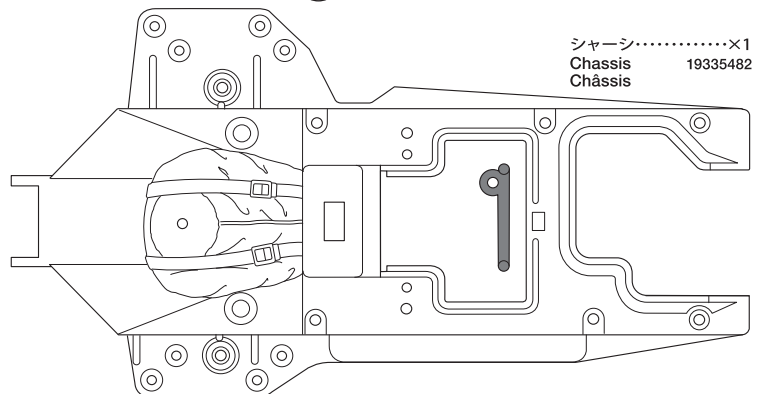
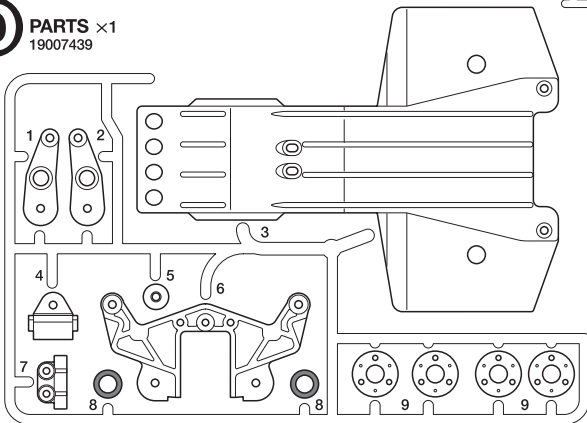
**Y** PARTS ×3  
10225343



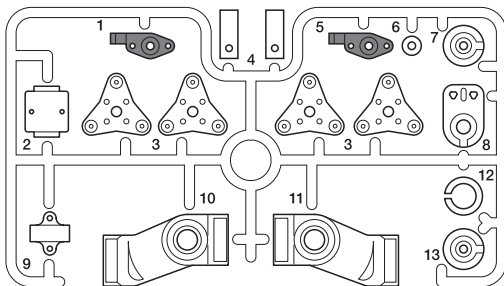
**Z** PARTS ×1  
10225031



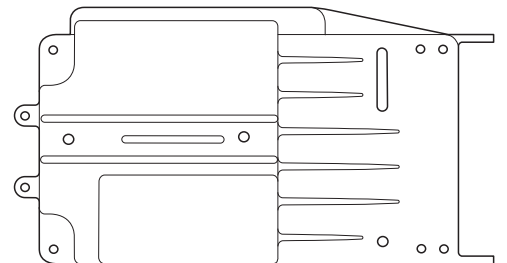
**D** PARTS ×1  
19007439



**E** PARTS ×1  
19005227



不要部品  
Not used.  
Nicht verwenden.  
Non utilisées.



ボディ……………×1  
Body 19803465  
Karosserie  
Carrosserie

アンテナパイプ……………×1  
Antenna pipe 16095001  
Antennenrohr  
Tube d'antenne

フロントタイヤ (細) ……×2  
Front tire (narrow) 19805110  
Vorderer Reifen (schmal)  
Pneu avant (étroit)

フロントホイール (細) ……×2  
Front wheel (narrow) 10555069  
Vorderrad (schmal)  
Roue avant (étroit)

メカボックス……………×1  
Mechanism box  
RC Box  
Boîtier de mécanisme  
19335482

ウイング……………×1  
Wing 19803465  
Spoiler  
Aileron

ダミーアンテナ……………×1  
Dummy antenna 15365002  
Dummy Antennenrohr  
Antenne factice

リヤタイヤ (太) ……×2  
Rear tire (wide) 19805111  
Hinterer Reifen (breit)  
Pneu arrière (large)

リヤホイール (太) ……×2  
Rear wheel (wide) 10555068  
Hinterrad (breit)  
Roue arrière (large)

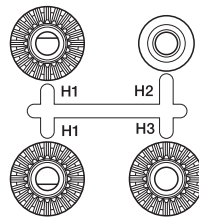
# PARTS

ステッカー .....×1  
Stickers 19490120  
Aufkleber  
Autocollants

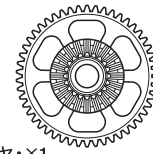
注意ステッカー .....×1  
Caution stickers  
Vorsicht Stickers  
Stickers de precaution

モーター .....×1  
Motor 51673  
Moteur

プラギヤ袋詰 19005167  
Plastic gear bag  
Plastik Zahnräder-Beutel  
Sachet de pignonerie  
en plastique



ドライブギヤ・×1  
Drive gear  
Antriebsrad  
Pignon d'entraînement



デフキャリア・×2  
Differential spur gear  
Differentialrad  
Couronne de différentiel

## A 1~7

**MA1** 3×27mm丸ビス  
×4  
19804163  
Screw  
Schraube  
Vis

**MA2** 3×25mm丸ビス  
×1  
19804285  
Screw  
Schraube  
Vis

**MA3** 3×20mm丸ビス  
×1  
19805895  
Screw  
Schraube  
Vis

**MA4** 3×12mmタッピングビス  
×5  
19805629  
Tapping screw  
Schneidschraube  
Vis taraudeuse

**MA5** 3×3mmイモネジ  
×1  
50576  
Grub screw  
Madenschraube  
Vis pointeau

**MA6** 3mmワッシャー(大)  
×2  
19805818  
Washer (large)  
Beilagscheibe (groß)  
Rondelle (grande)

**MA7** 3mmフランジナット  
×3  
19805897  
Flange nut  
Kragenmutter  
Ecrou à flasque

**MA8** 4mmEリング  
×4  
50380  
E-Ring  
Circlip

**MA9** 1150スラストベアリング  
×2  
53136  
Ball thrust bearing  
Druckkugellager  
Butée à billes

**MA10** 1150ベアリング  
×4  
53008  
Ball bearing  
Kugellager  
Roulement à billes

**MA11** 1150プラベアリング  
×5  
10555015  
Plastic bearing  
Plastik-Lager  
Palier en plastique

**MA12** 850メタル  
×5  
19805185  
Metal bearing  
Metall-Lager  
Palier en métal

**MA13** 2×28mmシャフト  
×2  
19808131  
Shaft  
Achse  
Axe

**MA14** 5×30mmパイプ  
×1  
19808132  
Tube  
Rohr

**MA15** 5×25mmパイプ  
×2  
19808132  
Tube  
Rohr

**MA16** 4×22mmパイプ  
×1  
13580028  
Tube  
Rohr

**MA17** セットプレート  
×4  
19808143  
Set plate  
Einstellplatte  
Plaquette de réglage

**MA18** ウレタンブッシュ  
×1  
19805922  
Urethane bushing  
Urethan-Hülse  
Bague polyuréthane

**MA19** ギヤボックスジョイント  
×4  
19808129  
Gearbox joint  
Getriebegehäuse-Gelenk  
Noix de cardan

**MA20** プロペラジョイント  
×2  
19808130  
Propeller joint  
Antriebs-Gelenk  
Accouplement d'arbre  
de transmission

**MA21** ×1  
14305125  
モータープレート  
Motor plate  
Motor-Platte  
Plaquette-moteur

**MA22** 17Tピニオンギヤ  
×1  
54628  
Pinion gear  
Motorritzel  
Pignon moteur

**MA23** 16Tピニオンギヤ  
×1  
13515004  
Pinion gear  
Motorritzel  
Pignon moteur

**MA24** 15Tピニオンギヤ  
×1  
13515003  
Pinion gear  
Motorritzel  
Pignon moteur

**MA25** 13Tピニオンギヤ  
×1  
13515001  
Pinion gear  
Motorritzel  
Pignon moteur

**MA26** ベベルギヤ R  
×2  
19440510  
Bevel gear (right)  
Kegelrad (rechts)  
Pignon conique  
(droit)

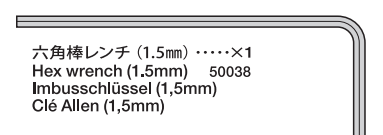
**MA27** ベベルギヤ L  
×2  
19440510  
Bevel gear (left)  
Kegelrad (links)  
Pignon conique  
(gauche)

**MA28** ベベルギヤ S  
×6  
19440510  
Small bevel gear  
Kegelrad klein  
Petit pignon  
conique

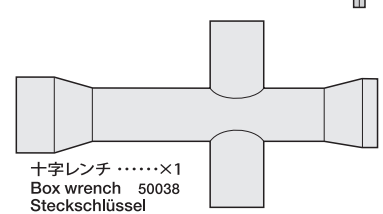
**MA29** バンパーステー  
×1  
13455134  
Bumper stay  
Stoßfängerhalter  
Support de pare-  
chocs



セラミックグリス .....×1  
Ceramic grease 87099  
Keramikfett  
Graisse céramique



六角棒レンチ (1.5mm) .....×1  
Hex wrench (1.5mm) 50038  
Imbusschlüssel (1.5mm)  
Clé Allen (1,5mm)



十字レンチ .....×1  
Box wrench 50038  
Steckschlüssel  
Clé à tube

## B 8~19

**MB1** 3×30mm丸ビス  
×2  
19805664  
Screw  
Schraube  
Vis

**MB2** 2×6mm丸ビス  
×14  
19443023  
Screw  
Schraube  
Vis

**MB3** 3×8mm皿ビス  
×4  
19805637  
Screw  
Schraube  
Vis

**MA4** 3×12mmタッピングビス  
×6  
19805629  
Tapping screw  
Schneidschraube  
Vis taraudeuse

**MB4** 3×8mmタッピングビス  
×4  
19805754  
Tapping screw  
Schneidschraube  
Vis taraudeuse

**MA5** 3×3mmイモネジ  
×2  
50576  
Grub screw  
Madenschraube  
Vis pointeau

**MA7** 3mmフランジナット  
×1  
19805897  
Flange nut  
Kragenmutter  
Ecrou à flasque

**MB5** プロペラシャフト  
×1  
13450053  
Propeller shaft  
Antriebswelle  
Arbre de transmission

**MB6** 8mmビローボール  
×4  
19808133  
Ball connector  
Kugelkopf  
Connecteur à rotule

**MB7** 5mmビローボール(長)  
×2  
19805825  
Ball connector (long)  
Kugelkopf (lang)  
Connecteur à rotule (long)

**MB8** 5mmビローボール  
×4  
50592  
Ball connector  
Kugelkopf  
Connecteur à rotule

**MB9** 3×46mmスクリーピン  
×4  
19805976  
Screw pin  
Schraubzapfen  
Cheville à vis

**MB10** 3×38mmスクリーピン  
×2  
19808210  
Screw pin  
Schraubzapfen  
Cheville à vis

**MB11** 3×32mmスクリーピン  
×6  
19805756  
Screw pin  
Schraubzapfen  
Cheville à vis

**MB12** 3×12mmスクリーピン  
×2  
12685019  
Screw pin  
Schraubzapfen  
Cheville à vis

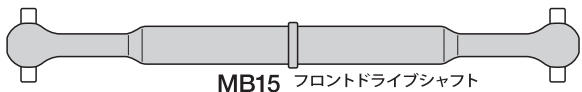
**MA11** 1150プラベアリング  
×8  
10555015  
Plastic bearing  
Plastik-Lager  
Palier en plastique

**MA18** ウレタンブッシュ  
×1  
19805922  
Urethane bushing  
Urethan-Hülse  
Bague polyuréthane

**MB13** スタビエンド  
×2  
13455130  
Stabilizer ball connector  
Kugelkopf für Stabilisator  
Connecteur à rotule de  
barre stabilisatrice

**MB14** ホイールアクスル  
×4  
50823  
Wheel axle  
Radachse  
Axe de roue

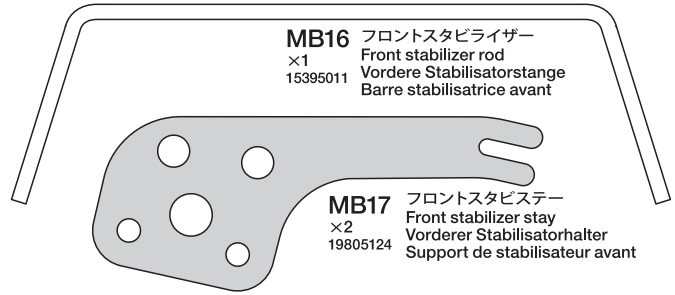
# B



**MB15** フロントドライブシャフト  
×2  
19808128  
Front drive shaft  
Vordere Antriebswelle  
Cardan avant

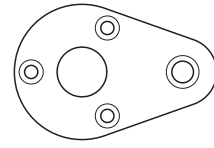


**MB18** リヤドライブシャフト  
×2  
19440633  
Rear drive shaft  
Hintere Antriebswelle  
Cardan arrière



**MB16** フロントスタビライザー  
×1  
15395011  
Front stabilizer rod  
Vordere Stabilisatorstange  
Barre stabilisatrice avant

**MB17** フロントスタビステー  
×2  
19805124  
Front stabilizer stay  
Vorderer Stabilisatorhalter  
Support de stabilisateur avant



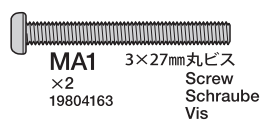
**MB19** ×4 ボールプレート  
19805123  
Ball plate  
Kugelplatte  
Plaquette de rotule



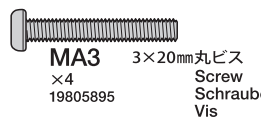
**MB20** ×4 スナップピン (小)  
50197  
Snap pin (small)  
Federstecker (klein)  
Epingle métallique (petite)

六角棒レンチ (2.5mm) .....×1  
Hex wrench (2.5mm) 50038  
Imbusschlüssel (2,5mm)  
Clé Allen (2,5mm)

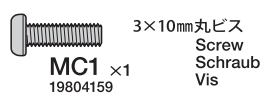
# C 20~25



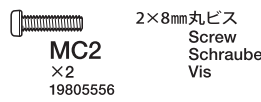
**MA1** 3×27mm丸ビス  
×2  
19804163  
Screw  
Schraube  
Vis



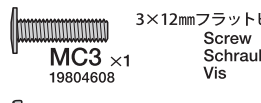
**MA3** 3×20mm丸ビス  
×4  
19805895  
Screw  
Schraube  
Vis



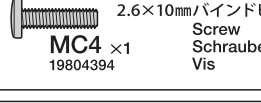
**MC1** ×1 3×10mm丸ビス  
19804159  
Screw  
Schraube  
Vis



**MC2** ×2 2×8mm丸ビス  
19805556  
Screw  
Schraube  
Vis



**MC3** ×1 3×12mmフラットビス  
19804608  
Screw  
Schraube  
Vis



**MC4** ×1 2.6×10mmバインドビス  
19804394  
Screw  
Schraube  
Vis



**MC5** ×2 3×15mmタッピングビス  
50583  
Tapping screw  
Schneidschraube  
Vis taraudeuse



**MA4** ×10 3×12mmタッピングビス  
19805629  
Tapping screw  
Schneidschraube  
Vis taraudeuse



**MC6** ×1 3×10mmタッピングビス  
19804392  
Tapping screw  
Schneidschraube  
Vis taraudeuse



**MB4** ×2 3×8mmタッピングビス  
19805754  
Tapping screw  
Schneidschraube  
Vis taraudeuse



**MC7** ×1 2.6×10mmタッピングビス  
50575  
Tapping screw  
Schneidschraube  
Vis taraudeuse



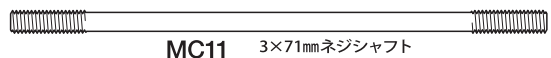
**MC8** ×2 3×12mmフランジタッピングビス  
19804161  
Tapping screw  
Schneidschraube  
Vis taraudeuse



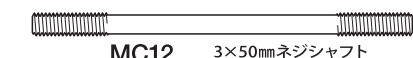
**MC9** ×2 3×10mmフランジタッピングビス  
19805662  
Tapping screw  
Schneidschraube  
Vis taraudeuse



**MC10** ×2 2mmワッシャー  
19805758  
Washer  
Beilagscheibe  
Rondelle



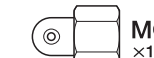
**MC11** ×1 3×71mmネジシャフト  
19805583  
Threaded shaft  
Gewindestange  
Tige filetée



**MC12** ×1 3×50mmネジシャフト  
15310002  
Threaded shaft  
Gewindestange  
Tige filetée



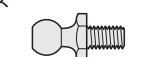
**MB20** ×1 スナップピン (小)  
50197  
Snap pin (small)  
Federstecker (klein)  
Epingle métallique (petite)



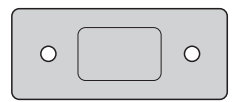
**MC13** ×1 7×6mm六角マウント  
13405029  
Hex mount  
Sechskantbefestigung  
Support hexagonal



**MC14** ×4 5mmアジャスター  
50596  
Adjuster  
Einstellstück  
Chape à rotule



**MB8** ×2 5mmビローボール  
50592  
Ball connector  
Kugelkopf  
Connecteur à rotule



**MC15** ×1 スイッチカバー  
16251011  
Switch cover  
Schalter-Abdeckung  
Protection d'interrupteur

ルーフ .....×1  
Roof 14305180  
Toit

アクセスカバー .....×1  
Access cover 14305581  
Einstiegabdeckung  
Couvercle d'accès

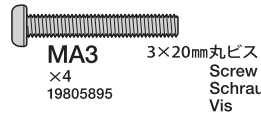
両面テープ (黒・20×120mm) ...×1  
Double-sided tape (black) 50171  
Doppelklebeband (schwarz)  
Bande adhésive double face (noir)

ナイロンバンド .....×12  
Nylon band 50595  
Nylonband  
Collier en nylon

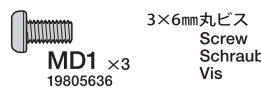
# D 26~41



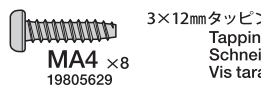
**MD2** ×1 アンテナホルダー  
13455035  
Antenna holder  
Antennenhalterung  
Support d'antenne



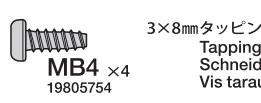
**MA3** ×4 3×20mm丸ビス  
19805895  
Screw  
Schraube  
Vis



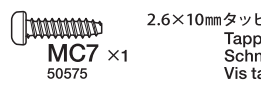
**MD1** ×3 3×6mm丸ビス  
19805636  
Screw  
Schraube  
Vis



**MA4** ×8 3×12mmタッピングビス  
19805629  
Tapping screw  
Schneidschraube  
Vis taraudeuse



**MB4** ×4 3×8mmタッピングビス  
19805754  
Tapping screw  
Schneidschraube  
Vis taraudeuse



**MC7** ×1 2.6×10mmタッピングビス  
50575  
Tapping screw  
Schneidschraube  
Vis taraudeuse



**MD3** ×5 3mmワッシャー  
50586  
Washer  
Beilagscheibe  
Rondelle



**MD4** ×1 3mmスプリングワッシャー  
50587  
Spring washer  
Federscheibe  
Rondelle ressort



**MD5** ×4 4mmフランジロックナット  
19805557  
Flange lock nut  
Sicherungsmutter  
Ecrou nylstop à flasque



**MD6** ×2 3mmロックナット (薄)  
19805991  
Lock nut (thin)  
Sicherungsmutter (dünn)  
Ecrou nylstop (fin)



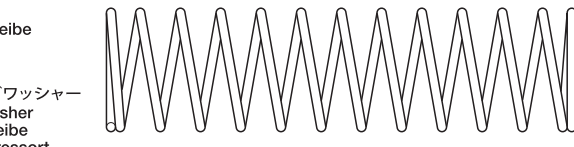
**MD7** ×6 2mmEリング  
50588  
E-Ring  
Circlip



**MD8** ×4 2×10mmシャフト  
50594  
Shaft  
Achse  
Axe



**MD13** ×1 フロントコイルスプリング  
19805170  
Front coil spring  
Vordere Feder  
Ressort hélicoïdal avant



**MD14** ×2 リヤコイルスプリング  
19805169  
Rear coil spring  
Hintere Feder  
Ressort hélicoïdal arrière



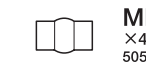
**MD9** ×3 ビストンロッド  
19805917  
Piston rod  
Kolbenstange  
Axe de piston



**MD10** ×7 3mmOリング (赤)  
50597  
O-ring (red)  
O-Ring (rot)  
Joint torique (rouge)



**MD11** ×3 オイルシール (赤)  
19805486  
Oil seal (red)  
Ölabdichtung (rot)  
Joint d'étanchéité (rouge)



**MD12** ×4 ボールカラー  
50591  
Ball collar  
Kugelhülse  
Bague de rotule



**MB20** ×3 スナップピン (小)  
50197  
Snap pin (small)  
Federstecker (klein)  
Epingle métallique (petite)

ダンパーオイル (#400) .....×1  
Damper oil 54710  
Dämpfer-Öl  
Huile pour amortisseurs

スポンジテープ (7×33×15mm) ...×1  
Sponge tape 19805211  
Schaumgummiklebeband  
Bande mousse

★製品改良のためキットは予告なく仕様を変更することがあります。  
★Specifications are subject to change without notice.  
★Technische Date können im Zuge ohne Ankündigung verändert werden.  
★Caractéristiques pouvant être modifiées sans information préalable.

★金具部品は少し多めに入っています。予備、セッティング用として使ってください。  
★Extra screws and nuts are included. Use them as spares.  
★Es liegen zusätzliche Schrauben und -muttern bei. Als Ersatzteile verwenden.  
★Des vis et des écrous supplémentaires sont inclus. Les utiliser comme pièces de rechange.

**AFTER MARKET SERVICE CARD**

When purchasing Tamiya replacement parts, please take or send this form to your local Tamiya dealer so that the parts required can be correctly identified and supplied. Please note that specifications, availability and price are subject to change without notice.

**PARTS CODE**

19803465	Body, Wing (Transparent)
19335482	Chassis, Mechanism Box
19005163	A, B Parts (Black)
19005164	C Parts (Black)
19007439	D Parts (Black)
19005227	E Parts (Red)
19005867	F Parts (Black)
19115191	G Parts (Black)
19115022	R Parts (Black)
10225342	*3 X Parts (Red) (x1)
10225343	*3 Y Parts (Red) (x1)
10225031	Z Parts (White)
10445098	Upright (Red) (x1 pair)
10555068	Rear Wheel (White) (x2)
10555069	Front Wheel (White) (x2)
19805110	Front Tire (x2)
19805111	Rear Tire (x2)
19005167	Plastic Gear Bag
15365002	Dummy Antenna
19805895	3x20mm Screw (Black) (MA3 x10)
19804163	3x27mm Screw (Black) (MA1 x10)
19805897	3mm Flanged Nut (MA7 x10)
19808129	*2 Gearbox Joint (MA19 x2)
19808130	Propeller Joint (MA20 x2)
10555015	*2 1150 Plastic Bearing (MA11 x10)
19804285	3x25mm Screw (Black) (MA2 x2)
19805629	*9 3x12mm Tapping Screw (Silver) (MA4 x4)
19805818	3mm Washer (Large) (MA6 x5)
13455134	Bumper Stay (MA29)
19808143	Set Plate (MA17 x4)
13515001	13T Pinion Gear (MA25)
13515003	15T Pinion Gear (MA24)
13515004	16T Pinion Gear (MA23)
14305125	Motor Plate (MA21)
19805922	Urethane Bushing (White) (MA18 x10)
19808131	2x28mm Shaft (MA13 x2)
19808132	5x25mm, 5x30mm Tube (MA15 x2, MA14 x1)

**KUNDENNACHBETREUUNGS-KARTE**

Wenn Sie TAMIYA-Ersatzteile kaufen möchten, nehmen Sie bitte zur Unterstützung dieses Formular mit zu Ihrem örtlichen Fachhändler. Bezüglich der Angaben, der Lagerhaltung der Artikel und der Preise sind Änderungen vorbehalten.

13580028	4x22mm Tube (MA16)
19440510	*2 Bevel Gears (MA26, MA27 x1, MA28 x3)
19805185	*3 850 Metal Bearing (MA12 x2)
13450053	Propeller Shaft (MB5)
19805124	Front Stabilizer Stay (MB17 x2)
15395011	Front Stabilizer Rod (MB16)
19808128	Front Drive Shaft (MB15 x2)
19443023	*8 2x6mm Screw (MB2 x2)
19805664	3x30mm Screw (Black) (MB1 x2)
19805754	3x8mm Tapping Screw (Black) (MB4 x10)
19805637	*2 3x8mm Countersunk Head Screw (Silver) (MB3 x4)
19808133	8mm Ball Connector (MB6 x4)
13455130	*2 Stabilizer Ball Connector (MB13 x1)
19805825	5mm Ball Connector (Long) (MB7 x5)
19805976	3x46mm Screw Pin (MB9 x4)
19805756	*2 3x32mm Screw Pin (MB11 x4)
12685019	3x12mm Screw Pin (MB12)
19808210	3x38mm Screw Pin (Silver) (MB10 x2)
19805123	Ball Plate (MB19 x4)
19440633	Rear Drive Shaft (MB18 x2)
14305180	Roof
14305581	Access Cover
19804161	3x12mm Flanged Tapping Screw (MC8 x10)
19804392	3x10mm Tapping Screw (Black) (MC6 x10)
19805556	2x8mm Screw (MC2 x10)
19804159	3x10mm Screw (Black) (MC1 x10)
19804394	2.6x10mm Binding Screw (Black) (MC4 x5)
19805662	3x10mm Flanged Tapping Screw (Black) (MC9 x5)
19805758	2mm Washer (MC10 x5)
19804608	3x12mm Flat Screw (MC3 x10)
13405029	7x6mm Hexagonal Mount (MC13 x1)
19805583	3x71mm Threaded Shaft (MC11 x2)
15310002	3x50mm Threaded Shaft (MC12 x1)
16251011	Switch Cover (MC15)
19805169	Rear Coil Spring (14x62mm) (MD14 x2)
19805170	Front Coil Spring (14x74mm) (MD13 x2)
19805636	*2 3x6mm Screw (Silver) (MD1 x2)
19805917	*2 47mm Piston Rod (Black) (MD9 x2)

**SERVICE APRES-VENTE LISTE DE PIECES DETACHEES**

Afin de vous permettre de vous procurer des pièces de rechange Tamiya, amenez cette liste à votre point de vente Tamiya qui ne manquera pas de vous renseigner. Veuillez noter que les caractéristiques, disponibilité et prix peuvent changer sans avis prévus.

19805557	*2 4mm Flanged Lock Nut (MD5 x4)
19805991	3mm Lock Nut (Thin) (MD6 x4)
13455035	Antenna Holder (MD2)
19805211	Sponge Tape (7x33x15mm) (x2)
19805486	*2 Oil Seal (Red) (MD11 x2)
19490120	Stickers
16095001	Antenna Pipe (38cm)
11057744	Instructions
50038	Tool Set (Box Wrench, 1.5/2.5mm Hex Wrench, MA5 x4)
50171	Heat Resistant Double-Sided Tape (Black) (x5)
50197	*2 Snap Pin Set (MB20 x5, etc.)
50380	4mm E-Ring (MA8 x5, etc.)
50575	2.6x10mm Tapping Screw (MC7 x5)
50576	3x3mm Grub Screw (MA5 x10)
50583	3x15mm Tapping Screw (Black) (MC5 x10)
50586	3mm Washer (MD3 x15)
50587	3mm Spring Washer (MD4 x15)
50588	2mm E-Ring (MD7 x15)
50591	5mm Ball Collar (MD12 x5)
50592	5mm Ball Connector (MB8 x10)
50594	2x10mm Shaft (MD8 x10)
50595	*2 Nylon Band w/Metal Hook (x10)
50596	5mm Adjuster (Medium) (MC14 x6)
50597	3mm O-Ring (Red) (MD10 x10)
50823	*2 Wheel Axle (MB14 x2)
51673	Motor
53008	1150 Ball Bearing (MA10 x4)
53136	*2 1150 Ball Thrust Bearing (MA9 x1)
54628	17T Pinion Gear, etc. (MA22)
54710	Silicone Oil (#400)
87099	Cera-Grease HG

\*Pre-painted body is not available from Tamiya Customer Service. Contact your local Tamiya agent for availability of transparent body.

A number with the symbol(\*) shows the quantity of that Parts Code required to fully kit out one model.

**部品請求について**

For use in Japan only!

★部品をなくしたり、こわした方は、このステッカーが貼られたカスタマーサービス取次店でご注文いただけます。また、当社カスタマーサービスに直接ご注文する場合は、右記の方法でご注文することができます。詳しくは当社カスタマーサービスまでお問い合わせください。



《お支払い方法》

タミヤカード (クレジットカード)、代金引換 (代引き) の2通りがあります。どちらの方法もタミヤホームページ内、カスタマーサービスのページにご注文フォームがありますので、そちらからご注文できます。また、電話でもお受けいたします。代金引換の場合は、パーツ代金に加えて代引き手数料をご負担いただきます。

《カスタマーサービスアドレス》

[www.tamiya.com/japan/customer/](http://www.tamiya.com/japan/customer/)

「タミヤ カスタマーサービス」で検索!!

《住所》

〒422-8610 静岡県駿河区恩田原3-7  
株式会社タミヤ カスタマーサービス係

《お問い合わせ電話番号》

静岡 054-283-0003  
東京 03-3899-3765 (静岡へ自動転送)

送料、タミヤカード入会、代引き手数料についてはホームページをご確認ください。



**1/10 R/C ホットショット II (2024)**

ITEM 58737

★本体価格 (税抜き) は2023年12月現在のものです。諸事情により変更となる場合があります。  
★ご購入に際しては、本体価格に消費税を加えてください。(小数点以下を切り捨て)

部品名	本体価格	送料	部品コード
ボディ、ウイング(透明).....	2,550円	+税	19803465
シャーシ、メカボックス.....	1,500円	+税	19335482
A、Bパーツ(黒).....	1,020円	+税	19005163
Cパーツ(黒).....	850円	+税	19005164
Dパーツ(黒).....	800円	+税	19007439
Eパーツ(赤).....	800円	+税	19005227
Fパーツ(黒).....	850円	+税	19005867
Gパーツ(黒).....	1,400円	+税	19115191
Rパーツ(黒).....	820円	+税	19115022
Xパーツ(赤x1).....	480円	+税	10225342
Yパーツ(赤x1).....	480円	+税	10225343
Zパーツ(白).....	320円	+税	10225031
アップライト(赤x2).....	450円	+税	10445098
リヤホイール(白x2).....	650円	+税	10555068
フロントホイール(白x2).....	600円	+税	10555069
フロントタイヤ(x2).....	720円	+税	19805110
リヤタイヤ(x2).....	820円	+税	19805111
ブラギヤ袋詰.....	670円	+税	19005167
ダミーアンテナ.....	400円	+税	15365002
3x20mm丸ビス(黒x10).....	210円	+税	19805895
3x27mm丸ビス(黒x10).....	230円	+税	19804163
3mmフランジナット(x10).....	210円	+税	19805897
ギヤボックスジョイント(x2).....	500円	+税	19808129
プロペラジョイント(x2).....	520円	+税	19808130
1150プラベアリング(x10).....	270円	+税	10555015
3x25mm丸ビス(黒x2).....	160円	+税	19804285
3x12mmタッピングビス(銀x4).....	170円	+税	19805629
3mmワッシャー太(x5).....	200円	+税	19805818
パンバスター.....	270円	+税	13455134
セットプレート(x4).....	250円	+税	19808143
13Tピニオン.....	220円	+税	13515001
15Tピニオン.....	220円	+税	13515003
16Tピニオン.....	220円	+税	13515004
モータープレート.....	120円	+税	14305125
ウレタンブッシュ(白x10).....	300円	+税	19805922
2x28mmシャフト(x2).....	210円	+税	19808131
5x30mmハイク(x1)、5x25mmハイク(x2).....	330円	+税	19808132
4x22mmハイク.....	210円	+税	13580028
ベベルギヤ(L、R)(x1)、ベベルギヤS(x3).....	420円	+税	19440510
850メタル(x2).....	120円	+税	19805185
プロペラシャフト.....	500円	+税	13450053
フロントスタビライザー(x2).....	320円	+税	19805124
フロントスタビライザー.....	400円	+税	15395011
フロントドライブシャフト(x2).....	580円	+税	19808128
2x6mm丸ビス(x2).....	150円	+税	19443023
3x30mm丸ビス(黒x2).....	150円	+税	19805664
3x8mmタッピングビス(黒x10).....	180円	+税	19805754
3x8mm皿ビス(銀x4).....	170円	+税	19805637
8mmピロボール(x4).....	500円	+税	19808133

スタビエンド(x1).....	280円	+税	13455130
5mmピロボール長(x5).....	250円	+税	19805825
3x46mmスクリュューピン(x4).....	200円	+税	19805976
3x32mmスクリュューピン(x4).....	180円	+税	19805756
3x12mmスクリュューピン.....	270円	+税	12685019
3x38mmスクリュューピン(銀x2).....	160円	+税	19808210
ボールプレート(x4).....	320円	+税	19805123
リヤドライブシャフト(x2).....	520円	+税	19440633
ルーフ.....	480円	+税	14305180
アクセスカバー.....	380円	+税	14305581
3x12mmフランジタッピングビス(x10).....	220円	+税	19804161
3x10mmタッピングビス(黒x10).....	240円	+税	19804392
2x8mm丸ビス(x10).....	170円	+税	19805556
3x10mm丸ビス(黒x10).....	220円	+税	19804159
2.6x10mm/バインドビス(黒x5).....	260円	+税	19804394
3x10mmフランジタッピングビス(黒x5).....	200円	+税	19805662
2mmワッシャー(x5).....	200円	+税	19805758
3x12mmフラットビス(x10).....	260円	+税	19804608
7x6mm六角マウント.....	300円	+税	13405029
3x71mm両ネジシャフト(x2).....	200円	+税	19805853
3x50mm両ネジシャフト(x1).....	150円	+税	15310002
スイッチカバー.....	290円	+税	16251011
リヤコイルスプリング(x2).....	270円	+税	19805169
フロントコイルスプリング(x2).....	320円	+税	19805170
3x6mm丸ビス(銀x2).....	160円	+税	19805636
ピストンロッド(黒x2).....	170円	+税	19805917
4mmフランジロックナット(x4).....	180円	+税	19805557
3mmロックナット(薄)(x4).....	230円	+税	19805991
アンテナホルダー.....	320円	+税	13455035
スポンジテープ(7x33x15mm)(x2).....	120円	+税	19805211
オイルシール(赤x2).....	170円	+税	19805486
ステッカー.....	640円	+税	19490120
アンテナパイプ(38cm).....	270円	+税	16095001
説明図.....	600円	+税	11057744

この他にも修理や整備のためのRCスペアパーツ、オプションパーツが発売されています。お近くの模型店店頭、または当社カスタマーサービスでお買い求め下さい。

部品名	本体価格	送料	部品コード
SP.38 十字レンチ、六角棒レンチ(1.5mm)、3mmイモネジ(x4).....	200円	+税	50038
SP.171 耐熱両面テープ.....	300円	+税	50171
SP.197 スナップピン(大x10、小x5).....	200円	+税	50197
SP.380 4mmEリング(x5)、他.....	100円	+税	50380
SP.575 2.6x10mmタッピングビス(x5).....	100円	+税	50575
SP.576 3mmイモネジ(x10).....	200円	+税	50576
SP.583 3x15mmタッピングビス(黒x10).....	150円	+税	50583
SP.586 3mmワッシャー(x15).....	100円	+税	50586
SP.587 3mmスプリングワッシャー(x15).....	100円	+税	50587
SP.588 2mmEリング(x15).....	100円	+税	50588
SP.591 5mmボールカラー(x5).....	150円	+税	50591
SP.592 5mmピロボール(x10).....	300円	+税	50592
SP.594 2x10mmシャフト(x10).....	150円	+税	50594
SP.595 ナイロンバンドメタルフック(x10).....	150円	+税	50595
SP.596 5mmアジャスター(x6).....	150円	+税	50596
SP.597 3mmOリング赤(x10).....	150円	+税	50597
SP.823 ホイールアクスル(x2).....	450円	+税	50823
SP.1673 モーター.....	1,200円	+税	51673
OP.8 1150ベアリング(x4).....	1,200円	+税	53008
OP.136 1150スラストベアリング(x1).....	450円	+税	53136
OP.1628 17Tピニオン、他.....	360円	+税	54628
OP.1710 ダンパーオイル(#400).....	560円	+税	54710
セラグリッドHG.....	480円	+税	87099

★塗装済みボディへの扱いはありません。  
(送料について) 送料の欄に「要」と記された品目には、別途送料が必要です。  
タミヤホームページ、カスタマーサービスの「送料について」をご確認ください。