



Easy Tyrann 670 Rescue Autostart 2.4 GHz

RADIO CONTROLLED HELICOPTER RTF (READY TO FLY)

Achtung - Attention - Attention	
Attenzione - Atención - Pas op	02
DE // Betriebsanleitung	03-10
GB // Instruction Manual	11-18
FR // Avertissement de sécurité	19-21
IT // Avvertenze di sicurezza	22-24
ES // Indicaciones de seguridad	25-27
NL // Veiligheidsinstructies	28-30



ACHTUNG // ATTENTION // ATTENTION ATTENZIONE // ATENCIÓN // PAS OP

DE // Wichtiger Hinweis

Bitte überprüfen Sie vor der ersten Inbetriebnahme Ihres Produktes oder vor jeder Ersatzteilbestellung, ob sich Ihr Handbuch auf dem aktuellsten Stand befindet. Dieses Handbuch enthält die technischen Anlagen, wichtige Anleitungen zur korrekten Inbetriebnahme und Nutzung sowie Produktinformation entsprechend dem aktuellen Stand vor der Drucklegung. Der Inhalt dieses Handbuchs und die technischen Daten des Produkts können ohne vorherige Ankündigung geändert werden.

Den aktuellsten Stand ihres Handbuchs finden sie unter: www.carson-modelsport.com

GB // Important information

Before using your product for the first time or ordering any spare parts, check that your manual is fully up-to-date. This manual contains the technical appendices, important instructions for correct start-up and use and product information, all fully up-to-date before going to press. The contents of this manual and the technical data of the product can change without prior notice. **For the latest version of your manual, see: www.carson-modelsport.com**

FR // Remarque importante

Avant de mettre en service le produit ou de commander des pièces détachées, assurez-vous que vous possédez bien la dernière version du manuel. Ce manuel contient des indications techniques, des instructions importantes pour bien mettre en service et utiliser l'appareil, ainsi que des informations sur le produit correspondant à l'état des connaissances à la date d'impression. Le contenu du manuel et les caractéristiques techniques du produit peuvent être modifiées sans annonce préalable.

Vous trouverez la version actuelle du manuel à l'adresse suivante: www.carson-modelsport.com

IT // Nota importante

Prima della prima messa in funzione del prodotto o prima di ogni ordinazione di ricambi verificare se il manuale a disposizione corrisponde alla versione più recente. Il presente manuale contiene gli allegati tecnici, le istruzioni importanti per la corretta messa in funzione e il corretto utilizzo, nonché le informazioni sul prodotto che corrispondono allo stato attuale prima della stampa. Il contenuto del presente manuale e i dati tecnici del prodotto possono essere modificati senza preavviso.

La versione più aggiornata del presente manuale è disponibile al seguente link: www.carson-modelsport.com

ES // Nota importante

Antes de la primera puesta en funcionamiento de su producto y cada vez que solicite piezas de recambio compruebe que su manual se encuentra actualizado. Este manual contiene datos técnicos, instrucciones importantes para una puesta en funcionamiento adecuada y el uso así como información del producto conforme al estado más actual antes de la impresión. El contenido de este manual y los datos técnicos del producto pueden modificarse sin previo aviso. **Encontrará la versión actualizada del manual en: www.carson-modelsport.com**

NL // Belangrijke aanwijzing

Controleer voor de eerste ingebruikneming van uw product of voor elke bestelling van vervangende onderdelen of uw handboek up-to-date is. Dit handboek bevat de technische bijlagen, belangrijke aanwijzingen voor de juiste inbedrijfstelling en het gebruik, alsmede productie-informatie volgens de actuele stand voor het ter perse gaan. De inhoud van dit handboek en de technische productspecificaties kunnen zonder voorafgaande aankondiging worden gewijzigd. **De meest actuele stand van uw handboek is te vinden onder: www.carson-modelsport.com**

Sehr geehrter Kunde

Wir beglückwünschen Sie zum Kauf Ihres CARSON Produktes, welches nach dem heutigen Stand der Technik gefertigt wurde.

Da wir stets um Weiterentwicklung und Verbesserung unserer Produkte bemüht sind, behalten wir uns eine Änderung in technischer Hinsicht und in Bezug auf Ausstattung, Materialien und Design jederzeit und ohne Ankündigung vor.

Aus geringfügigen Abweichungen des Ihnen vorliegenden Produktes gegenüber Daten und

Abbildungen dieser Anleitung können daher keinerlei Ansprüche abgeleitet werden.

Diese Bedienungsanleitung ist Bestandteil des Produkts. Bei Nichtbeachtung der Bedienungsanleitung und der erhaltenen Sicherheitsanweisungen erlischt der Garantieanspruch.

Bewahren Sie diese Anleitung zum Nachlesen und für die eventuelle Weitergabe des Produktes an Dritte auf.

Garantiebedingungen

Für dieses Produkt leistet CARSON eine Garantie von 24 Monaten betreffend Fehler bei der Herstellung in Bezug auf Material und Fertigung bei normalem Gebrauch ab dem Kauf beim autorisierten Fachhändler. Im Falle eines Defekts während der Garantiezeit bringen Sie das Produkt zusammen mit dem Kaufbeleg zu Ihrem Fachhändler.

CARSON wird nach eigener Entscheidung, falls nicht anders im Gesetz vorgesehen:

- Den Defekt durch Reparatur kostenlos in Bezug auf Material und Arbeit beheben;
- Das Produkt durch ein gleichartiges oder im Aufbau ähnliches ersetzen.

Alle ersetzten Teile und Produkte, für die Ersatz geleistet wird, werden zum Eigentum von CARSON. Im Rahmen der Garantieleistungen dürfen neue oder wiederaufbereitete Teile verwendet werden.

Auf reparierte oder ersetzte Teile gilt eine Garantie für die Restlaufzeit der ursprünglichen Garantiefrist. Nach Ablauf der Garantiefrist vorgenommene Reparaturen oder gelieferte Ersatzteile werden in Rechnung gestellt.

Von der Garantie ausgeschlossen sind:

- Beschädigung oder Ausfall durch Nichtbeachten der Sicherheitsanweisungen oder der Bedienungsanleitung, höhere Gewalt, Unfall, fehlerhafte oder außergewöhnliche Beanspruchung, fehlerhafte Handhabung, eigenmächtige Veränderungen, Blitzschlag oder anderer Einfluss von Hochspannung oder Strom.
- Schäden, die durch den Verlust der Kontrolle über Ihr Produkt entstehen.
- Reparaturen, die nicht durch einen autorisierten CARSON Service durchgeführt wurden
- Verschleißteile wie etwa Sicherungen und Batterien
- Rein optische Beeinträchtigungen
- Transport-, Versand- oder Versicherungskosten
- Kosten für die Entsorgung des Produkts sowie Einrichten und vom Service vorgenommene Einstell- und Wiedereinrichtungsarbeiten.
- Jegliche Veränderungen an Steckern und Kabeln, öffnen des Gehäuses und Beschädigung der Aufkleber

Durch diese Garantie erhalten Sie spezielle Rechte, darüber hinaus ist auch eine von Land zu Land verschiedene Geltendmachung anderer Ansprüche denkbar.

Konformitätserklärung: Hiermit erklärt TAMIYA-CARSON Modellbau GmbH & Co. KG, dass der Funkanlagentyp 500507183 / 500507184 der Richtlinie 2014/53/EU entspricht. Der vollständige Text der EU-Konformitätserklärung ist unter der folgenden Internetadresse verfügbar.

www.carson-modelsport.com/de/produkte.htm

Maximale Sendeleistung: 10 mW



Bedeutung des Symbols auf dem Produkt, der Verpackung oder Gebrauchsanleitung. Elektrogeräte sind Wertstoffe und gehören am Ende der Laufzeit nicht in den Hausmüll! Helfen Sie uns bei Umweltschutz und Ressourcenschonung und geben Sie dieses Gerät unentgeltlich bei den entsprechenden Rücknahmestellen/Händlern ab. Fragen dazu beantworten Ihnen die für die Abfallbeseitigung zuständige Organisation oder Ihr Fachhändler. Der Endnutzer ist für das Löschen personenbezogener Daten der zu entsorgenden Altgeräte selbst verantwortlich.



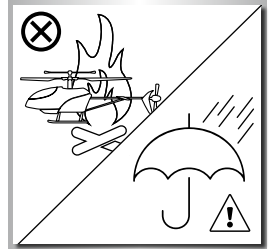
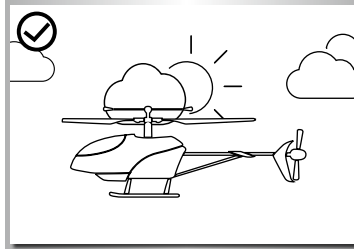
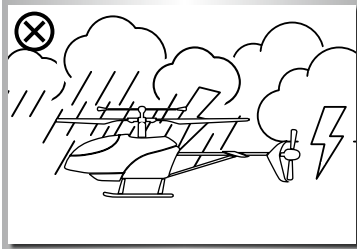
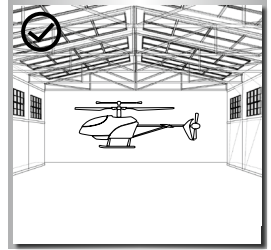
Versicherungspflicht (vom Gesetzgeber vorgeschrieben): Der Betrieb eines ferngesteuerten Fluggerätes ist mit gewissen Gefahren verbunden, die oft schon über Ihre klassischen privaten Haftpflichtversicherung abgedeckt sind. Bitte prüfen sie hierfür ihre Versicherungsunterlagen. Sollte dies nicht der Fall sein, so sollte unbedingt eine geeignete Zusatzversicherung abgeschlossen werden. Eine geeignete Versicherung ist schon für einen sehr geringen Beitrag erhältlich.

LIEFERUMFANG

- RC Modell
- 2,4 GHz Fernsteuerung
- LiPo Akku 3,7 V 1800 mAh / 6,66 Wh
- USB-Ladegerät
- Batterien 4x LR 06 (AA)
- Anleitung
- Zubehör

TECHNISCHE DATEN

- Flugmodell mit 2,4 GHz Fernsteuerung (maximale Sendeleistung 10 mW)
- Betriebsspannung Flugmodell: 3,7 V
- Betriebsspannung Fernsteuerung: 4,8-6V
- Funktionen:
 - Flugfunktionen (steigen/sinken, drehen links/rechts, vorwärts/rückwärts)
 - Beleuchtung
 - Automatische Höhenkontrolle
 - Start- und Lande-Funktion
 - Geschwindigkeitsstufen



Fliegen Sie am besten nur in geschlossenen Räumen

- Bei ausreichend Freiraum in alle Richtungen
- Auf glattem Untergrund
- Ohne stehende (Möbel) oder bewegte Hindernisse (Personen, Tiere)
- In Räumen ohne Zugluft

Wenn Sie im Freien fliegen wollen, tun Sie dies

- Nur bei Windstille

Fliegen Sie nicht

- Wenn Sie übermüdet oder anderweitig in Ihrer Reaktionsfähigkeit beeinträchtigt sind.
- Bei Windstärke 1 oder höher.
- In der Nähe von Hochspannungsleitungen oder Funkmasten, oder bei Gewitter! Atmosphärische Störungen können die Signale Ihres Fernsteuersenders beeinflussen.
- In der Nähe von Hindernissen wie Gebäuden, Möbeln, Personen und Tieren.
- Auf öffentlichen Verkehrsflächen.

Rotor

- Beschädigte Rotorblätter müssen ausgetauscht werden! Unter-lassen Sie Reparaturversuche!
- Halten Sie sich von den Propellern fern, sobald der Akku angeschlossen ist.

- Vermeiden Sie den Aufenthalt in der Rotationsebene der Rotoren.

Betreiben Sie das Modell nicht im Sitzen, um bei Bedarf schnell aus dem Gefahrenbereich gelangen zu können.

Verwenden Sie ausschließlich das beigelegte Ladegerät

- Betreiben Sie das Ladegerät nur auf schwer entflammaren Untergründen und
- Legen Sie auch den Akku/das Modell während des Ladens auf eine nicht entflammare Unterlage.

- Sorgen Sie für ausreichende Belüftung während des Ladens.
- Lassen Sie das Modell während des Ladevorganges niemals unbeaufsichtigt.
- Laden Sie nur Akkus gleicher Bauart und Kapazität.
- Achten Sie beim Laden der Akkus auf die richtige Polarität.

SICHERHEITSANWEISUNGEN

Allgemein

- Lesen Sie die Bedienungsanleitung sorgfältig durch und bewahren Sie sie zum Nachlesen auf.
- Machen Sie sich insbesondere mit den Hinweisen zum Flugbetrieb vertraut.

Dieses Produkt ist kein Spielzeug!

- Ferngesteuerte Flugmodelle sind kein Spielzeug, Ihre Bedienung muss schrittweise erlernt werden.
- Kinder unter 16 Jahren sollten das Modell nur unter Aufsicht von Erwachsenen in Betrieb nehmen.

Wenn Sie noch über keine Erfahrungen mit Flugmodellen verfügen, wenden Sie sich an einen erfahrenen Modellpiloten oder an einen Modellbau-Club für die ersten Flugversuche. Das Fliegen von ferngesteuerten Flugmodellen ist ein faszinierendes Hobby, das jedoch mit der nötigen Vorsicht und Rücksichtnahme betrieben werden muss.

Ein ferngesteuertes Flugmodell kann in einem unkontrollierten Flugzustand erhebliche Beschädigungen und Verletzungen verursachen, für die Sie als Betreiber haftbar sind.

Als Hersteller und Vertreiber des Modells haben wir keinen Einfluss auf den korrekten Umgang und die korrekte Bedienung des Modells.

Vergewissern Sie sich bei Ihrer Versicherung, ob Sie beim Ausüben Ihres Hobbys versichert sind, bzw. schließen Sie eine spezielle Modellflugversicherung ab. Kontaktadresse ist hierfür der Deutsche Modellfliegerverband e.V. Rochusstr. 104 – 106, 53123 Bonn.

Nur ein gut gewartetes Modell funktioniert auch korrekt. Benutzen Sie nur Originalersatzteile

und improvisieren Sie nicht mit unsachgemäßen Teilen.

Es liegt in der Verantwortung des Benutzers, sich zu versichern, dass das Modell einwandfrei funktioniert, und alle Muttern, Bolzen und Schrauben angezogen sind.

Bewahren Sie das Modell außerhalb der Reichweite von Kleinkindern auf. Diese könnten das Modell unabsichtlich in Betrieb setzen und sich so Verletzungen zufügen oder Akkus und Kleinteile in den Mund nehmen und verschlucken.

Vorbereitungen

Fliegen Sie niemals, ohne die folgenden Punkte geprüft zu haben:

- Achten Sie auf sichtbare Beschädigungen an Modell, Fernsteuerung, Ladegerät, und Lithium Akku.
- Prüfen Sie alle Schraub- und Steckverbindungen auf exakten und festen Sitz.
- Der Flug-Akku muss voll ständig geladen sein und die richtige Spannung aufweisen. Verwenden Sie nur neue/frische Batterien für den Sender.
- Überprüfen Sie das ordnungsgemäße Ansprechen der Servos auf die Steuersignale.
- Überprüfen Sie vor dem Start die Funkreichweite.

Flugbetrieb

Kleinere Modelle sind hauptsächlich für Indoor-Flüge konzipiert, da das geringe Eigengewicht und die bauartbedingt instabile Fluglage das Modell sehr empfindlich gegen Luftbewegungen machen.

Zudem sind die Komponenten nicht staub- und feuchtigkeitsgeschützt.

Fliegen Sie nicht länger als eine Akkuladung!

Danach müssen Sie das Modell mindestens 5 Minuten abkühlen lassen.

Laden Sie dann den Akku nach. Tiefentladung ist unbedingt zu vermeiden.

Allgemeine Hinweise

- Wenn Sie keine oder wenig Erfahrungen mit Flugmodellen haben, sollten Sie diese zuerst mit einem Flugsimulationsprogramm sammeln.
- Holen Sie sich für die Feineinstellungen des Flugmodells und der Steuerung Rat bei erfahrenen Modellpiloten.

- Machen Sie sich mit den Steuerfunktionen des Senders vertraut.
- Beginnen Sie Ihre Flugversuche hinter dem Modell stehend, die Blickrichtung in Flugrichtung. In diesem Fall ist die Steuerreaktion gleich der Steuerrichtung.
- Mach Sie sich außerdem mit der Steuerung des Modells vertraut, wenn es auf Sie zueinfliegt (seitenverkehrte Reaktion auf die Steuerrichtung)!

SICHERHEITSANWEISUNGEN LITHIUM-AKKUS

1. Allgemeines: Lithium-Akkus sind Energiespeicher mit sehr hoher Energiedichte, von denen Gefahren ausgehen können. Aus diesem Grund bedürfen Sie besonders aufmerksamer Behandlung bei der Ladung, Entladung, Lagerung und Handhabung. Lesen Sie diese Anleitung besonders aufmerksam bevor Sie den Akku das erste Mal einsetzen. Beachten Sie unbedingt die aufgeführten Warn- und Verwendungshinweise. Fehlbearbeitungen können zu Risiken wie Explosionen, Überhitzungen oder Feuer führen. Nichtbeachtung der Verwendungshinweise führt zu vorzeitigem Verschleiß oder sonstigen Defekten. Diese Anleitung ist sicher aufzubewahren und im Falle einer Weitergabe des Akkus dem nachfolgenden Benutzer unbedingt mitzugeben.

2. Warnhinweise:

- Vermeiden Sie Kurzschlüsse. Ein Kurzschluss kann unter Umständen das Produkt zerstören. Kabel und Verbindungen müssen gut isoliert sein.
- Achten Sie unbedingt auf richtige Polung, beim Anschließen des Akkus.
- Originalstecker und Kabel dürfen nicht abgeschnitten oder verändert werden (ggf. Adapterkabel verwenden).
- Akku keiner übermäßigen Hitze/Kälte oder direkter Sonneneinstrahlung aussetzen. Nicht ins Feuer werfen. Akku nicht mit Wasser oder anderen Flüssigkeiten in Berührung bringen.
- Laden Sie den Akku ausschließlich mit dafür vorgesehenen Ladegeräten und nur unter Verwendung des Balanceranschlusses. Nur bei der Verwendung des Balanceranschlusses ist eine optimale Aufladung gewährleistet. Wird dieser Anschluss nicht verwendet, bestehen bei der Aufladung die oben genannten Risiken. Akku vor Aufladung immer erst auf Umgebungstemperatur abkühlen lassen. Nie in aufgeheiztem Zustand laden.
- Akku beim Laden auf nicht brennbare, hitzbeständige Unterlage legen. Es dürfen sich keine brennbaren oder leicht entzündlichen Gegenstände in der Nähe des Akkus befinden.
- Akku während des Ladens und/oder Betriebs niemals unbeaufsichtigt lassen.
- Unbedingt empfohlene Lade-/Entladeströme einhalten.
- Die Hülle des Akkus darf nicht beschädigt werden. Unbedingt Beschädigungen durch scharfe Gegenstände, wie Messer oder Ähnliches, durch Herunterfallen, Stoßen, Verbiegen... vermeiden. Beschädigte Akkus dürfen nicht mehr verwendet werden.
- Akkus sind kein Spielzeug. Vor Kindern deshalb fernhalten.

3. Hinweise zur Ladung: Lithium-Akkus werden nach den CC-CV Verfahren geladen. CC steht hier für "constant current" und bedeutet, dass in dieser ersten Ladephase mit einem konstanten Ladestrom geladen wird. Erreicht der Akku die im Ladegerät eingestellte maximale Ladespannung folgt die zweite Ladephase und es wird auf CV (steht für constant voltage/ Konstant-Spannung) umgeschaltet. Die Akkuspannung steigt nicht mehr weiter an. Bis zum Ende

der vollständigen Aufladung reduziert sich nun der Ladestrom kontinuierlich. Der maximale Ladestrom für den Akku beträgt 1C (=Nennkapazität des Akkus; Bsp. bei einem Akku mit 2700 mAh Nennkapazität kann der Akku maximal mit einem Ladestrom von 2700 mA (2,7A) geladen werden). Laden Sie nie mehrere Akkus zusammen an einem Ladegerät. Unterschiedliche Ladezustände und Kapazitäten können zur Überladung und Zerstörung führen.

4. Hinweise zur Lagerung: Lithium-Akkus sollten mit einer eingeladenen Kapazität von 20-50% und einer Temperatur von 15-18°C gelagert werden. Sinkt die Spannung der Zellen unter 3V, so sind diese unbedingt nachzuladen. Tiefentladung und Lagerung im entladenen Zustand (Zellenspannung <3V) machen den Akku unbrauchbar.

5. Allgemeine Gewährleistung: Es besteht die gesetzliche Gewährleistung auf Produktions- und Materialfehler, die zum Zeitpunkt der Auslieferung vorhanden waren. Für gebrauchstypische Verschleißerscheinungen wird nicht haftet. Diese Gewährleistung gilt nicht für Mängel, die auf eine unsachgemäße Benutzung, mangelnde Wartung, Fremdeingriff oder mechanische Beschädigung zurückzuführen sind. Die gilt insbesondere bei bereits benutzten Akkus und Akkus, die deutliche Gebrauchsspuren aufweisen. Schäden oder Leistungseinbußen aufgrund von Fehlbehandlung und/oder Überlastung sind kein Produktfehler. Akkus sind Verbrauchsgegenstände und unterliegen einer gewissen Alterung. Diese wird durch Faktoren wie z.B. Höhe der Lade-/Entladeströme, Ladeverfahren, Betriebs- und Lagertemperatur, sowie Ladezustand während der Lagerung beeinflusst. U.a zeigt sich die Alterung an einem irreversiblen (nicht rückgängig machbaren) Kapazitätsverlust. Im Modellbereich, wo Akkus gerne als Stromversorgung für Motoren eingesetzt werden, fließen teilweise sehr hohe Ströme.

6. Haftungsausschluss: Da uns sowohl eine Kontrolle der Ladung/Entladung, der Handhabung, der Einhaltung von Montage- bzw. Betriebshinweisen, sowie des Ersatzes des Akkus und dessen Wartung nicht möglich ist, kann Tamiya / Carson keinerlei Haftung für Verluste, Schäden oder Kosten übernehmen. Jeglicher Anspruch auf Schadensersatz, der sich durch den Betrieb, den Ausfall bzw. Fehlfunktionen ergeben kann oder in irgendeiner Weise damit zusammenhängt, wird daher abgelehnt. Für Personenschäden, Sachschäden und deren Folgen, die aus unserer Lieferung entstehen, übernehmen wir keine Haftung.

7. Entsorgungshinweis: Akkus sind Sondermüll. Beschädigte oder unbrauchbare Zellen müssen entsprechend entsorgt werden.

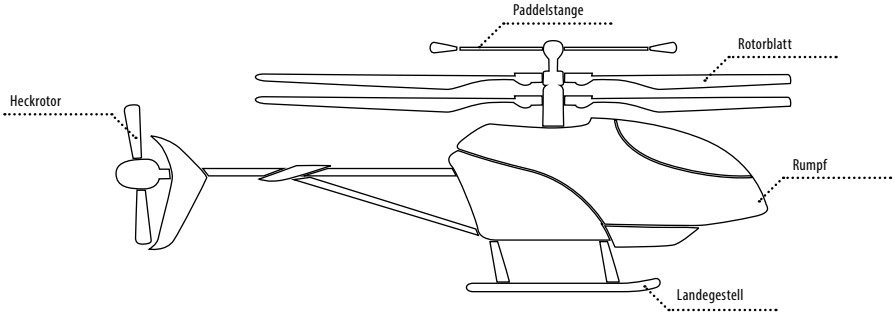
Keine Haftung für Druckfehler, Änderungen vorbehalten!

DER HELICOPTER MIT MEHR FUNKTIONEN

Kein Schrauben und Basteln mehr!!! Der Spaß beginnt sofort aus der Packung.

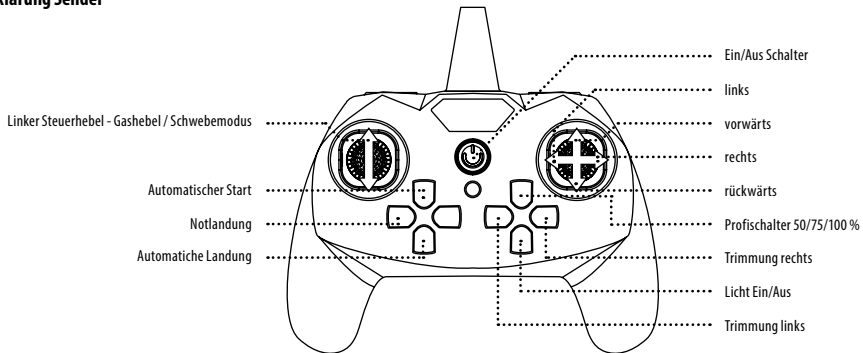
Features:

- Stabile Flugeigenschaften
- Komplett flugfertig aufgebaut
- Inkl. Gyro (Stabilisations-Funktion)



IHR FERNSTEUERSENDER

Erklärung Sender



FUNKTIONEN FERNSTEUERUNG

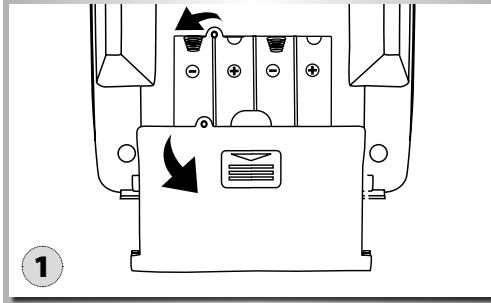
S/N	Identifikation	Funktion
1	Linker Steuerhebel	Durch eine Vorwärts- und Rückwärtsbewegung des Steuerhebels steigt der Copter auf bzw. ab.
2	Rechter Steuerhebel	Durch eine Vorwärts- und Rückwärtsbewegung des Steuerhebels bewegt sich der Copter nach vorne bzw. nach hinten. Durch eine Bewegung des Steuerhebels nach links oder rechts dreht sich der Copter in die jeweilige Richtung.
3	Trimmung	Feineinstellung
4	Ein-/Aus-Schalter	Durch Betätigung des Schalters wird der Sender eingeschaltet.
5	Profischalter	Durch Drücken ändert sich die Agilität des Copters (1x piep 50% 2x piep 75% 3x piep 100 %)
6	Notlandung	Taste 3 Sekunden gedrückt halten
7	Automatischer Start	selbständiges Starten des Modells
8	Automatische Landung	selbständiges Landen des Modells

BATTERIEN EINLEGEN

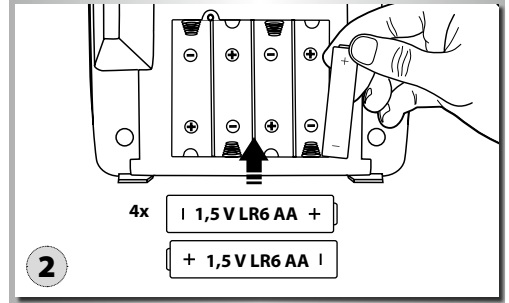
Achtung

- Mischen Sie niemals verbrauchte mit neuen Batterien.

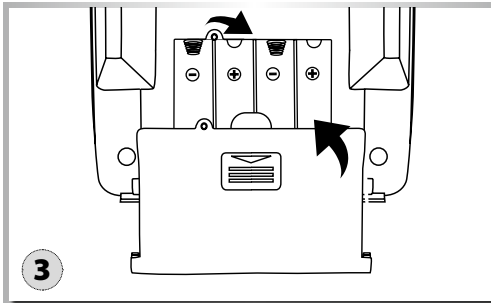
- Niemals Batterien verschiedenen Typs miteinander verwenden.
- Laden Sie keine Batterien, die nicht wieder aufladbar sind.



1 Nehmen Sie den Batterie-Deckel ab.

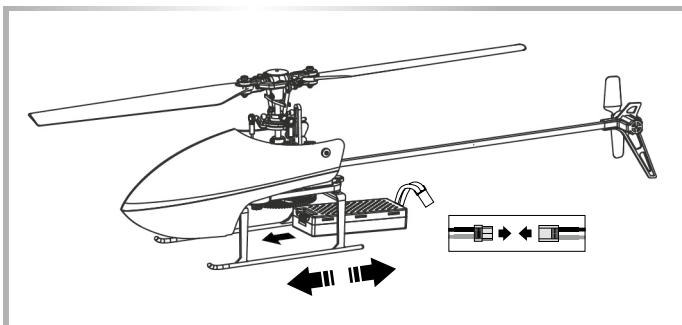


2 Legen Sie frische AA Mignon-Batterien mit der richtigen Polarität im Batteriefach ein.

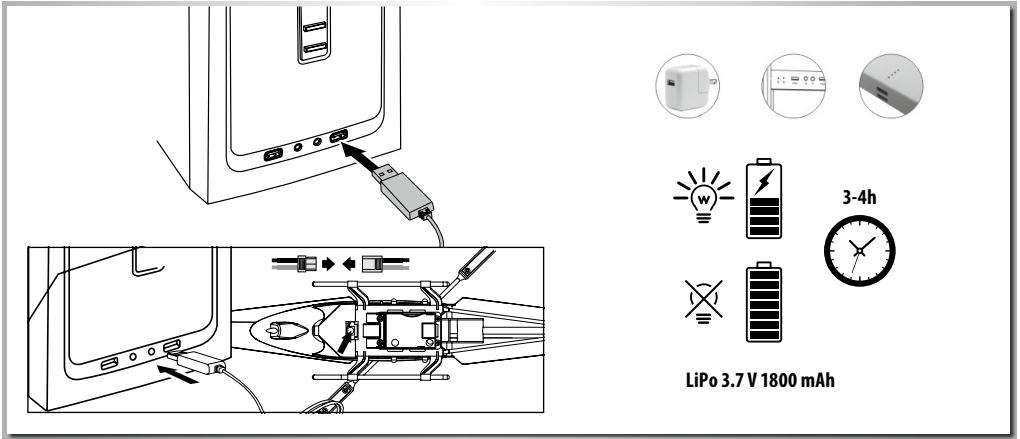


3 Verschließen Sie das Batteriefach wieder.

LI-ION FLUGAKKU ANSCHLIESSEN

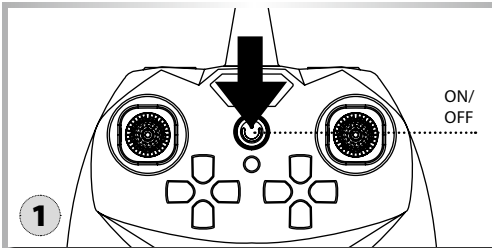


LI-ION FLUG-AKKU LADEN

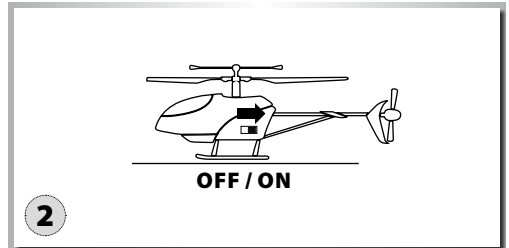


HELICOPTER STARTKLAR MACHEN

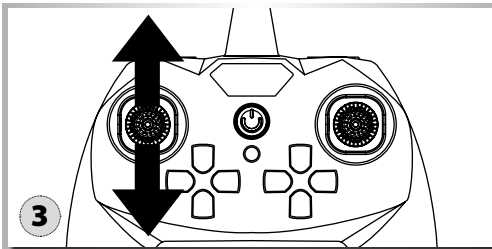
Nun kann es losgehen! Bevor Sie jedoch abheben, sollten Sie dieses Handbuch einmal ganz gelesen haben.



Schalten Sie die Fernsteuerung an. (Status-LED blinkt)



Verbinden Sie dann den Akku mit dem Helicopter. Stellen ihn auf eine ebene Fläche.

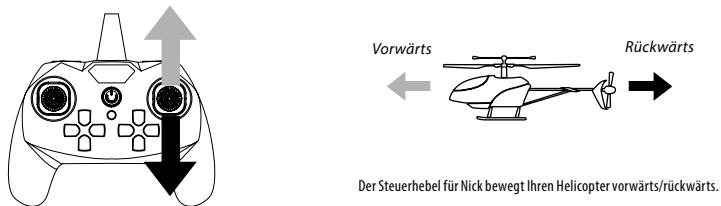
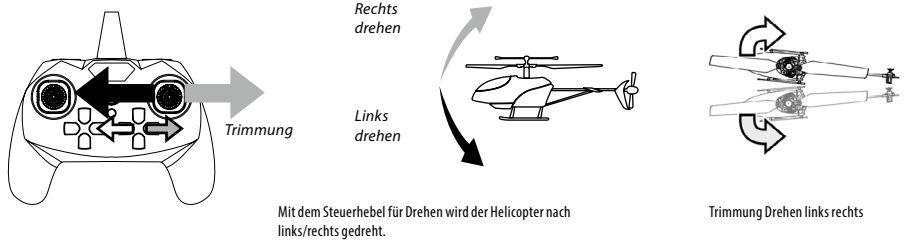
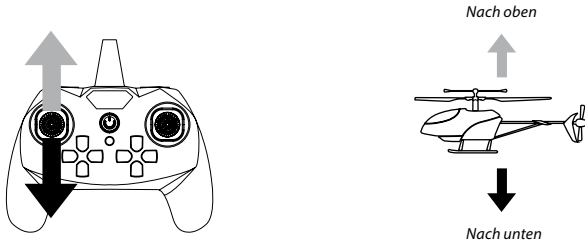


Bewegen Sie nun den Gashebel ganz nach oben und anschließend wieder nach unten.
Der Helicopter ist nun startbereit. (Status-LED leuchtet dauerhaft)

STEUERUNG DES MODELLS

Vorsicht

Um einen Kontrollverlust zu vermeiden: Bewegen Sie die Steuerhebel **IMMER L-A-N-G-S-A-M!** Der Gashebel erhöht/verringert die Flughöhe Ihres Helicopters.



FLUGBETRIEB

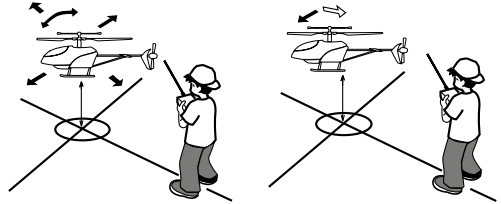
Austrimmen des Helicopters

Bereits kurz bevor sich der Helicopter vom Boden löst können Sie erkennen, ob er in eine bestimmte Richtung drehen will.

Korrigieren Sie die Abweichungen vom senkrechten Steigflug mit den Trimmknöpfen.

Rumpfspitze dreht sich nach rechts:

- Nehmen Sie die Drehzahl heraus und schieben Sie den Trimmchieber der Drehen-Funktion am linken Fernsteuerhebel schrittweise nach links.
- Schieben Sie den Pitch-Hebel wieder nach vorne und prüfen Sie, ob die Korrektur ausreichend war, ggf. verschieben Sie die Trimmung weiter nach links.
- Wiederholen Sie den Vorgang so lange, bis der Helicopter keinerlei Tendenz mehr zeigt, nach rechts zu drehen.
- Rumpfspitze dreht sich nach links:
- Verfahren Sie wie oben beschrieben, aber schieben Sie den Trimmchieber der Drehen-Funktion schrittweise nach rechts.

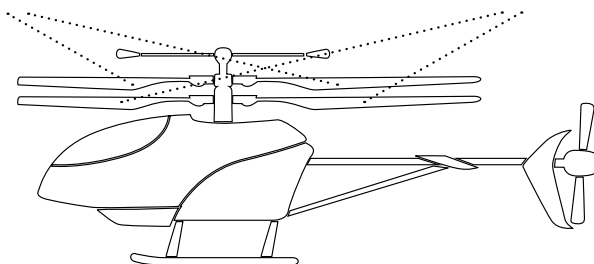


FEHLERSUCHE

Problem	Ursache	Lösung
Das Modell bewegt sich nicht	Prüfen Sie, ob der Sender und das Modell eingeschaltet sind	Schalten sie den Sender und/oder das Modell ein
	Prüfen Sie die Akkuspannung von Sender und Modell	Setzen Sie vollständig geladene Akkus ein
Motor dreht nicht	Motor ist defekt	Tauschen Sie den Motor aus
	Motor wird zu heiß	Lassen Sie den Motor auskühlen
Das Modell reagiert falsch auf die Steuerbefehle oder fliegt unruhig	Überprüfen Sie den Ladezustand von Sender- und Flugakkus	Setzen Sie vollständig geladene Akkus ein
Das Modell steigt nicht auf	Rotorblätter sind verbogen	Tauschen Sie die Rotorblätter aus
	Motor wird zu heiß	Lassen Sie den Motor abkühlen
	Akkus sind leer	Laden Sie die Akkus oder tauschen Sie sie aus
Das Modell bewegt sich vorwärts/rückwärts und seitwärts, schwebt aber nicht	Überprüfen Sie, ob der Helicopter einem Luftzug, z. B. durch ein geöffnetes Fenster oder eine Klimaanlage ausgesetzt ist. Bei Zugluft ist Schwebeflug nicht möglich	Schließen Sie das Fenster/die Tür, schalten Sie die Klimaanlage ab oder wählen Sie einen besser geeigneten Raum
Das Modell vibriert heftig	Prüfen Sie, ob die Rotoren rund laufen	Tauschen Sie die Rotorblätter ggf. aus
Sender und Helicopter können nicht miteinander verbunden werden	Gashebel nicht auf minimal-Stellung	Gashebel muss auf Null gesetzt werden
Kann nicht abheben	Falsche Installation der Rotoren	Propeller wie unten gezeigt montieren

Rotorblatt A

Rotorblatt B



Dear Customer

We congratulate you for buying this CARSON product, which is designed and manufactured using state of the art technology.

According to our policy of continued development and product improvement we reserve the right to make changes in specifications regarding equipment, material and design at any time without notice.

Specifications or designs of the actual product may vary from those shown in this manual or on the box.

The manual forms part of this product. Should you ignore the operating and safety instructions, the warranty will be void.

Keep this guide for future reference.

Limited Warranty

This product is warranted by CARSON against manufacturing defects in materials and workmanship under normal use for 24 months from the date of purchase from authorised franchisees and dealers. In the event of a product defect during the warranty period, return the product along with your receipt as proof of purchase to any CARSON store.

CARSON will, at its option, unless otherwise provided by law:

- Correct the defect by repairing the product without charging for parts and labour;
- Replace the product with one of the same or similar design.

All replacement parts and products, and products on which a refund is made, become the property of CARSON. New or reconditioned parts and products may be used in the performance of warranty services.

Repaired or replaced parts and products are warranted for the

remainder of the original warranty period. You will be charged for repair or replacement of the product made after the expiration of the warranty period.

The Warranty does not cover:

- Damage or failure caused by or attributable to acts of God, abuse, accident, misuse, improper or abnormal usage, failure to follow instructions, improper installation or maintenance, alteration,
- lightning or other incidence of excess voltage or current;
- Damage caused by losing control of your model;
- Any repairs other than those provided by a CARSON authorised service facility;
- Consumables such as fuses or batteries;
- Cosmetic damage;
- Transportation, shipping or insurance costs; or
- Costs of product removal, installation, set-up service adjustment or reinstallation;
- Any changes to plugs and cables, open the housing and damage the sticker.

This warranty gives you specific legal rights, and you may also have other rights which may vary according to the country of purchase.

Declaration of conformity: TAMIYA-CARSON Modellbau GmbH & Co. KG hereby declares that the radio equipment type 500507183 / 500507184 conforms to Directive 2014/53/EU. The complete text for the EU declaration of conformity is available at the following Internet address: www.carson-modelsport.com/de/produkte.htm



The meaning of the symbol on the product, packaging or instructions. Electrical appliances are valuable products and should not be thrown in the dust bin when they reach the end of their serviceable life! Help us to protect the environment and conserve resources and bring this device to a corresponding disposal point/dealer free of charge. For disposal-related queries, contact the organisation responsible for waste disposal or your specialist retailer. The end user is responsible for deleting personal data on old devices.



Maximum transmission power: 10 mW

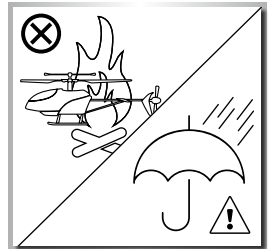
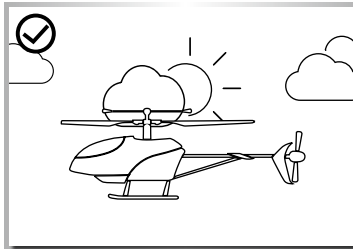
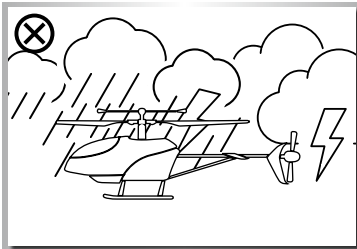
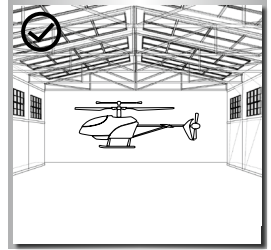
Compulsory insurance (required by law): The operation of a remote-controlled aircraft is associated with certain risks, which are often covered by a typical private liability insurance policy. Please check your policy documents for details. If the use of a remote-controlled aircraft is not covered, you must purchase suitable supplementary insurance. Suitable insurance is available for a very small fee.

INCLUDED ITEMS

- RC model
- 2.4 GHz transmitter
- LiPo battery 3.7 V 1800 mAh / 6,66 Wh
- USB Charger
- Batteries 4x AA (LR06)
- Manual
- Accessories

TECHNICAL DATA

- Aircraft model with 2.4 GHz transmitter (Maximum transmitter output: 10 mW)
- Model operating voltage: 3.7 V
- Transmitter operating voltage: 4.8-6V
- Functions:
 - Flight functions (up/down, turn left/right, forward/backward)
 - Lighting
 - Automatic height control
 - Take off and landing function
 - Speed Levels



It is best to fly only in closed rooms

- With sufficient free space in all directions
- On flat ground
- Without standing (furniture) or moving obstacles (persons, animals)
- In rooms without air draught

If you want to fly outdoors, do this

- Only when there is no wind

Do not fly

- If you are exhausted or your reaction is impaired in any way.
- At wind-force 1 or greater.
- Keep your model away from high-voltage cables or radio masts. Never use the model in lightning storms. Atmospheric disturbances can affect the signals of your remote controlling transmitter.
- Near any obstacles such as buildings, furniture, persons and animals.
- On public roads

Propeller

- Damaged propeller blades must be replaced! Do not try to repair!
- Keep away from the propellers, as soon as the battery is connected.

- Avoid presence in the plane of rotation of the propellers.
- Do not operate the model while seated, so that you can rapidly get out of the hazardous area if necessary.

Employ exclusively the enclosed battery charger

- Operate the battery charger only on fire resistant surfaces and
- Also place the rechargeable battery/the model on an inflammable surface while charging.
- Ensure sufficient ventilation while charging.

- Never leave the battery charger unattended while charging.
- Only use rechargeable batteries of the same build and capacity.
- Observe correct polarity when charging

SAFETY PRECAUTIONS

General

- Read the Operating Manual carefully and keep it for future reference.
- Familiarise yourself with all the instructions for flight operation.

This model is not a toy!

- This radio-controlled model aircraft not a toy. Learning how to control it correctly is a gradual process.
- Children under 16 years of age should be supervised by an adult.

If you are not yet proficient with model aircraft, we suggest you approach a more experienced model pilot or a model-making club about making your first flight attempts.

Flying a radio-controlled model aircraft a fascinating hobby. However, it has to be practised with the necessary caution and consideration.

A radio-controlled model aircraft can cause damage and injury in an uncontrolled flying mode, and the user is liable for any such incident.

As a manufacturer and distributor of the model, we have no influence on the correct handling and operation of the model.

Make sure that you have sufficient insurance cover when practising your hobby or take out a special insurance for model aircraft. The contact address for this is Deutscher Modellfliegerverband e.V. Rochusstr. 104 – 106, 53123 Bonn.

Only a well-maintained model will function properly. Only use approved spare parts and never improvise with any unsuitable items.

It is the user's responsibility to ensure that the model is functioning correctly and that all nuts,

bolts and screws are tightened.

Keep the model well beyond the reach of small children. They may unintentionally activate the model and cause themselves injury with it, or they may put batteries and small parts into their mouths and swallow them.

Preparations

Never start flying before you have made sure of the following points:

- Pay attention to visible damage on the model, remote control, battery charger, and lithium battery.
- Ensure that the model is functioning correctly and that all screwed and plugged connections are fitted precisely and tightly.
- The flight battery must be fully charged and correspond to the correct voltage. Only use new/fresh batteries for the transmitter.
- Make sure that all servos respond correctly to the signals of the transmitter.
- Always check the radio operation before starting the model.

Flight operation

The model is primarily designed for indoor flights since its low weight and unstable flight position resulting from the construction type make it very susceptible to air movements.

Moreover, the components are not dust- and moisture-proof.

Do not fly any longer than one battery charge

Afterwards, the model must cool down for at least 5 minutes.

Then recharge the battery. Avoid deep discharge in any case.

General information

- If you have little or no experience with model aircraft you should practice with a flight simulation program first.
- Ask experienced model pilots for advice with the fine settings of your model aircraft.
- Familiarise yourself with the control functions of your transmitter.
- Start your first flights, standing behind the model and looking in the flight direction. In this case, the control reaction equals the controlling direction.
- Also familiarise yourself with the movements of the model, when it flies towards you (response opposite to the control direction)!

SAFETY PRECAUTIONS LITHIUM BATTERIES

Safety Precautions Lithium batteries:

1. General: Lithium batteries (accumulators) are energy storage devices with a high energy density and can present risks. For this reason, particular care is needed when charging, discharging, storing and handling. Read these instructions very carefully before first using the battery. Do not fail to take note of the warning notices and instructions for use. Misuse can lead to risks such as explosion, overheating or fire. Failure to observe the instructions for use leads to early failure and other defects. The instructions should therefore be kept in a safe place and it is essential that they are handed over to the second user if the batteries are passed on.

2. Warning notices:

- Avoid short-circuits. A short-circuit may well destroy the product. Cables and connections must be well insulated.
- It is essential when connecting the battery to ensure that the polarity is correct.
- Original plug connectors and cables may not be cut off or changed - if need be, use an adapter cable.
- Do not expose the battery to excessive heat or cold or to direct sunlight. Do not throw in the fire. Do not place the battery in contact with water or other liquids.
- Charge the battery only with charging units intended for the purpose and always use the balancer connection. It is only by using the balancer connection that optimum charging can be ensured. If this connection is not used, charging is subject to the risks mentioned above. Before charging, always first allow the battery to cool to ambient temperature. Never charge while hot.
- When charging, place the battery on a non-flammable, heat-resistant support. There should be no flammable or readily ignited objects in the vicinity of the battery.
- During charging or operation, never leave the battery unattended.
- Do not fail to keep to the recommended charge/discharge current.
- The battery casing must not be damaged. It is essential to avoid damage by sharp objects such as knives or the like, from dropping, impact, bending etc. Damaged batteries may no longer be used.
- Batteries are not toys. They should be kept away from children.

3. Charging instructions: Lithium batteries are charged according to the CC-CV procedure. CC stands for "constant current", which is applied during the first phase of charging. Once the

battery reaches the maximum voltage configured in the charger, it switches to CV (constant voltage) for the second phase of charging. The battery voltage no longer increases. The charging current now falls continuously until the battery is fully charged. The maximum charging current for the battery is 1C (C=nominal capacity of the battery, e.g. for a battery with a nominal capacity of 2700 mA, the maximum charging current for the battery is 2700 mA (2.7 A)). Never charge several batteries together from a single charger. Differing states of charge and capacities can lead to overcharging and destruction.

4. Storage instructions: Lithium batteries should be stored charged to 20-50 % of their capacity and at a temperature of 15-18 °C. If the cell voltage falls below 3 V, they should be recharged. Deep discharge and storage when discharged (cell voltage <3 V) will render the battery unusable.

5. General terms of guarantee: There is a legal guarantee for production and material faults as applicable at the time of dispatch. No liability is accepted for normal wear and tear. This guarantee does not apply for defects attributable to improper use, inadequate maintenance, third-party interference or mechanical damage. This applies, in particular, to used batteries and batteries clearly showing signs of use. Damage and loss of performance due to improper handling and/or overload are not product faults. Batteries are consumables and subject to a certain ageing. This is influenced by factors such as the charge/discharge currents, the charging procedure, the operating and storage temperatures and the state of charge during storage. The ageing shows itself in, among other things, an irreversible loss of capacity. In the model field, where batteries are frequently used to supply motors, very high currents can flow from time to time.

6. Exclusion of liability: Since we are unable to have any control over charge/discharge, handling, compliance with assembly and operating instructions, battery replacement and its care and maintenance, Tamiya / Carson can accept no liability for loss, damage or costs incurred. Any claim for damages that may result from operation, failure or faulty operation or that is in any way related thereto will therefore be refused. We accept no liability for personal injury or material damage and their consequences that arise from our delivery.

7. Disposal instructions: Batteries are hazardous waste. Damaged or unusable cells must be disposed of in the correct manner.

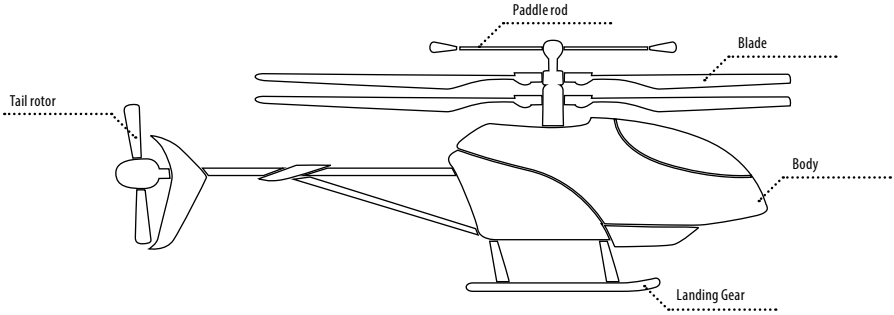
No liability for printing errors, we reserve the right to make changes!

THE HELICOPTER WITH MORE FUNCTIONS

Completely preassembled, no construction required! Fun straight out of the box!

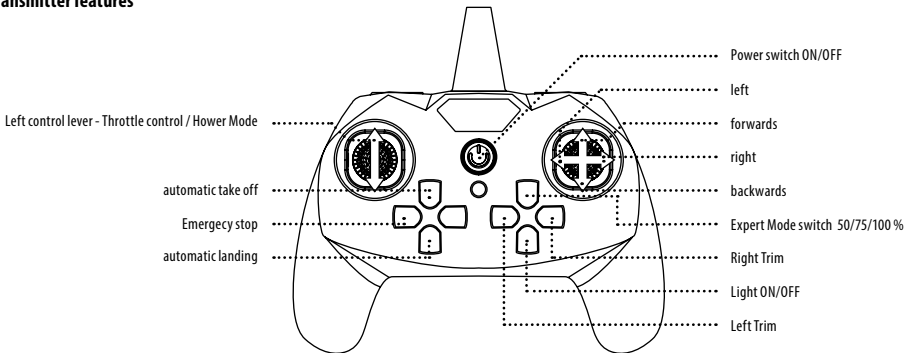
Features:

- Stable flight behaviour
- Completely assembled Ready To Fly
- + Gyro (stabilizing function)



YOUR REMOTE CONTROL TRANSMITTER

Transmitter features



TRANSMITTER FUNCTIONS

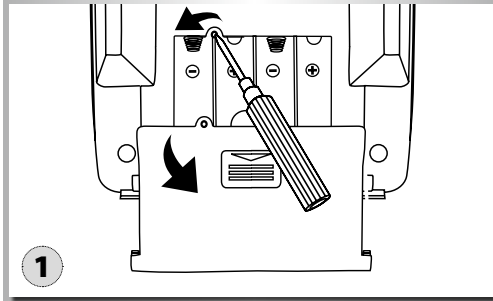
S/N	Identifikation	Funktion
1	Left control lever	Moving the control lever forwards or backwards makes the copter climb or dive.
2	Right control lever	Moving the control lever forwards or backwards makes the copter move forwards or backwards. Moving the control lever to the left or right makes the copter rotate to the left or right.
3	Trim	fine tuning
4	On/off switch	The transmitter is switched on by pressing the pushbutton.
5	Expert mode switch	Pressing the switch alters the copter's agility (1x beep 50 % 2x beep 75 % 3x beep 100 %)
6	Emergency stop	Keep the button pressed for 3 seconds
7	automatic take off	independent starting of the model
8	automatic landing	independent landing of the model

BATTERY MOUNTING

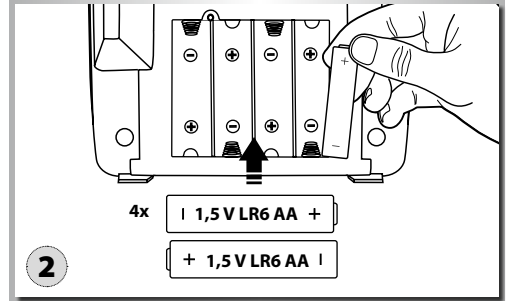
Caution

- Do not mix old and new batteries/rechargeable batteries.

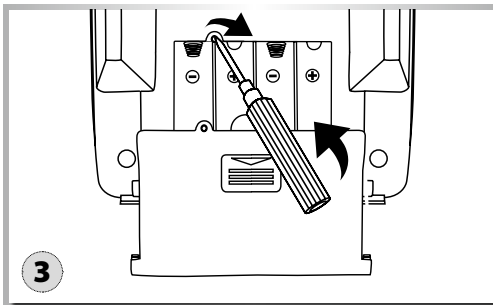
- Do not mix different types of batteries.
- Do not charge non-rechargeable batteries.



1 Remove the cover.

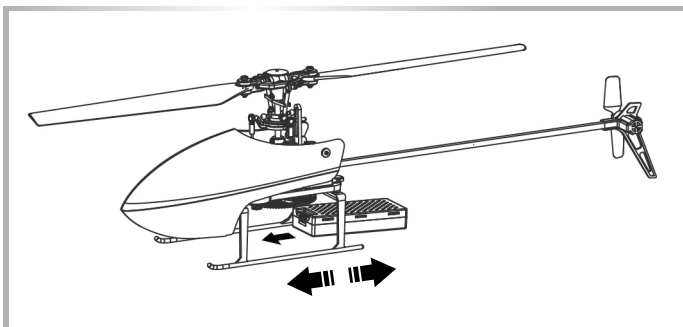


2 Put fresh AA Mignon batteries with correct polarity into the battery-case.

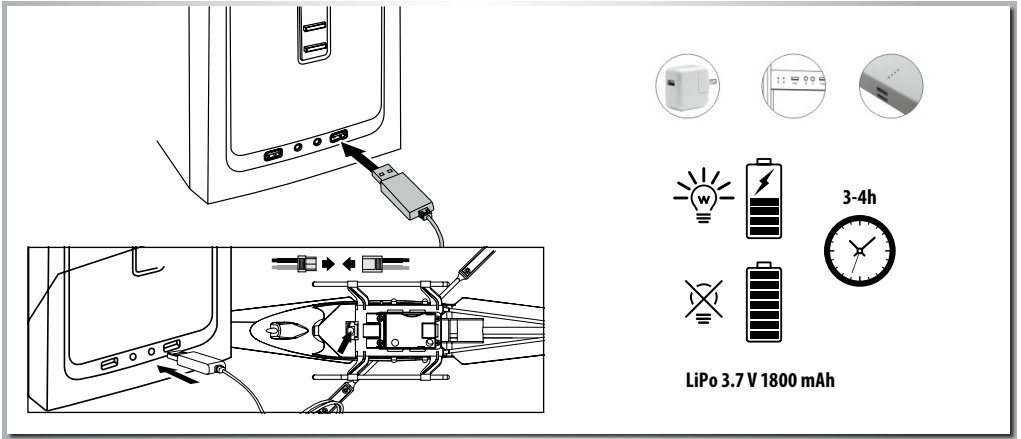


3 Close the battery-case.

CONNECT LI-ION FLIGHT BATTERY

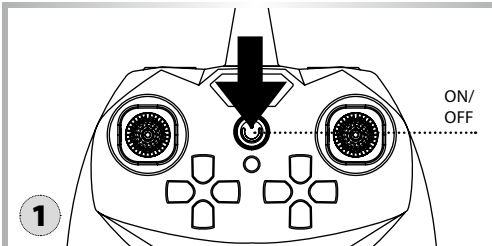


LI-ION BATTERY CHARGING

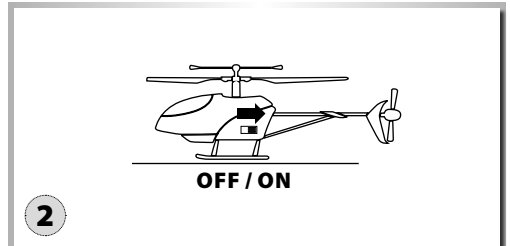


GET THE HELICOPTER READY FOR TAKEOFF

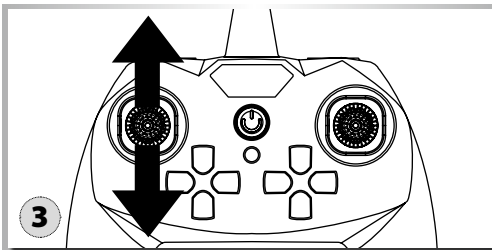
Now we're good to go! But before liftoff, make sure that you have read this manual through completely.



Now push the throttle lever fully down and then switch on the transmitter. (Status LED flashes)



Connect the battery to the helicopter. Place it on a level surface.

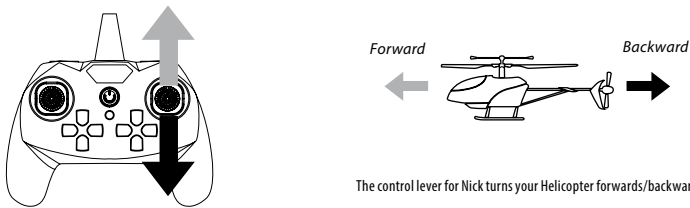
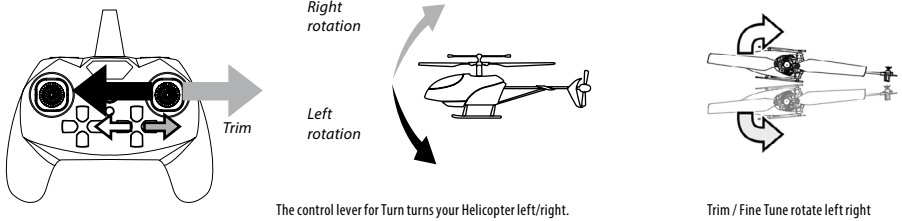
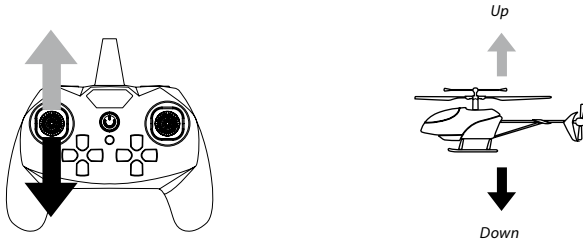


Now move the throttle lever completely up and then back down.
Now the helicopter is ready to launch. (Status LED lights permanent)

STEERING YOUR MODEL

CAUTION

To avoid loss of control: ALWAYS move the controls S-L-O-W-L-Y! The throttle increases/decreases the flying height your Helicopter.



FLIGHT OPERATION

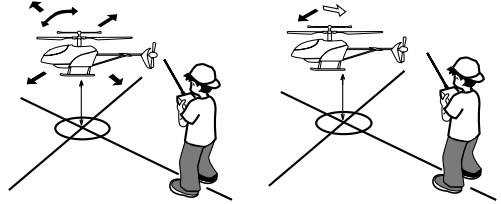
Trimming the quadcopter

Already shortly before the quadcopter takes off, you can recognize whether it wants to turn or glide in a particular direction. Correct the deviations from the vertical ascent with the trim knob of the turn function.

- Proceed as described above, but push the trim slider of the turn function stepwise to the right.

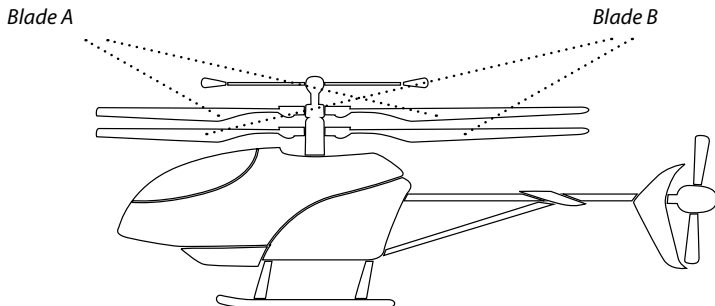
Tip of the fuselage turns to the right:

- Reduce speed and push the trim slider of the turn function on the left remote control lever stepwise to the left.
- Push the pitch-lever forward again and check whether the correction was sufficient, if necessary shift the trim further to the left.
- Repeat the process until the quadcopter no longer shows a tendency to turn to the right.
- Tip of the fuselage turns to the left:



TROUBLESHOOTING

Problem	Cause	Reparation
The model does not move	Check, if the transmitter and the model are switched ON.	Switch on the Transmitter and the Model.
	Check the battery voltage of transmitter and model	Employ completely charged batteries
Motor does not turn	Motor is defective	Exchange the motor
	Motor is too hot	Allow the motor to cool down
The model reacts incorrectly to the control commands or flies choppily	Check the state of the transmitter and receiver battery charges	Employ completely charged batteries
The model does not take off	Rotor blades are twisted	Exchange the rotor blades
	Motor is too hot	Allow the motor to cool down
	Batteries are empty	Charge the batteries or exchange them
The model moves forward/ backward and sidewise, but does not hover	Check whether the Helicopter is exposed to a draught, e.g. by an opened window or an air conditioner. Hover flight is not possible when there is a draught	Close the window/door, switch off the air conditioner or select a more suitable room
The model vibrates severely	Check whether the rotors run true	Possibly change the rotor blades
Transmitter and Helicopter can not be binded	Throttle control not set to minimum	Throttle need to be minimized to zero
Can not take off	Wrong installation on rotors	Mount the propeller as shown below



Cher client

Toutes nos félicitations pour l'acquisition de votre produit CARSON, un modèle dernier cri.

En vertu de notre engagement pour un développement et une amélioration continus de nos produits, nous nous réservons le droit d'effectuer des modifications dans les spécifications de nos équipements, nos matériaux et de notre conception à tout moment et sans avertissement préalable.

Les spécifications ou les illustrations du produit acheté peuvent différer de celles du présent manuel et ne peuvent donner lieu à des réclamations.

Le présent manuel fait partie du produit. Tout non-respect des instructions et des consignes de sécurité qui y sont incluses dispense le fabricant de toute garantie.

Conservez le présent manuel comme document de référence et également pour pouvoir le transmettre par la suite à un tiers avec le système.

Conditions de garantie

Pour le présent produit, CARSON offre une garantie de 24 mois à compter de la date d'achat chez un distributeur autorisé et couvre les défauts de fabrication et de matériel dans des conditions d'utilisation normale. En cas de défaut survenant durant la période de garantie, rappelez le produit avec le justificatif d'achat à votre distributeur.

CARSON décide alors, sauf dispositions autres prévues par la législation:

- De remédier gratuitement au défaut de matériel et de fabrication en réparant le produit;
- De remplacer le produit par un produit identique ou similaire; ou.

Toutes les pièces et produits faisant l'objet de remplacement deviennent la propriété de CARSON. Dans le cadre des prestations de garantie, seules des pièces neuves ou retraitées peuvent être utilisées.

Les pièces réparées ou remplacées ne sont sous garantie que pour la durée restante de la période de garantie initiale. Après expiration de la période de garantie, les réparations effectuées ou les pièces détachées fournies sont facturées.

La garantie ne couvre pas:

- Tout dommage ou défaillance causé par force majeure, abus, accident, utilisation abusive, erronée ou anormale, non respect des instructions, mauvaise mise en route ou maintenance insuffisante, altération, éclair ou tout autre conséquence d'une surtension ou d'un courant excessif;
- Tout dommage provoqué par la perte de contrôle du modèle;
- Toute réparation autre que celles réalisées par un organisme agréé par CARSON;
- Les consommables tels que les fusibles et les batteries;
- Des dommages esthétiques;
- Le transport, l'expédition et les frais d'assurance; et
- Les frais d'élimination, de retour, d'installation, de mise au point et de remise en route du produit

Cette garantie vous attribue des droits spécifiques, vous pouvez par ailleurs également prétendre à d'autres droits en fonction du produit par le service après-vente.

Déclaration de conformité: La société TAMIYA-CARSON Modellbau GmbH & Co. KG atteste que le type d'équipement hertzien 500507183 / 500507184 est conforme à la directive 2014/53/EU. Le test complet de la déclaration de conformité européenne est disponible à l'adresse suivante :

www.carson-modelsport.com/de/produkte.htm

Puissance de transmission maximale: 10 mW

Obligation d'assurance (obligation légale): L'utilisation d'un engin volant radiocommandé présente certains risques qui sont souvent déjà couverts par votre assurance responsabilité civile privée classique. Veuillez vérifier que ces risques sont bien couverts par votre police d'assurance. Si tel n'est pas le cas, il est indispensable de souscrire une assurance complémentaire adaptée. Vous pouvez déjà souscrire ce type d'assurance avec une contribution minimale.



Signification du symbole sur le produit, l'emballage ou le mode d'emploi. Les appareils électriques sont des biens potentiellement recyclables et ne doivent pas être jetés avec les ordures ménagères à la fin de leur cycle de vie! Aidez-nous à protéger l'environnement et à préserver les ressources en apportant gratuitement cet appareil à un point de collecte/revende dédié. Demandez conseil auprès de la déchetterie ou du magasin dans lequel vous avez acheté l'appareil. L'utilisateur final est responsable de la suppression des données à caractère personnel contenues dans l'appareil mis au rebut.

CONSIGNES DE SÉCURITÉ

Généralités

- Lisez attentivement la notice d'utilisation complète et conservez-la pour la consulter

ultérieurement.

- Familiarisez-vous particulièrement aux consignes de vol.

Ce produit n'est pas un jouet !

- Les aéromodèles télécommandés ne sont pas des jouets et leur utilisation doit être appréciée pas à pas.
- Les enfants de moins de 14 ans ne doivent mettre le modèle en service que sous la surveillance d'un adulte.

Si vous n'avez encore aucune expérience avec les aéromodèles, veuillez vous adresser à un pilote de d'aéromodélisme expérimenté ou à un club de modélisme pour les premiers essais de vol.

Faire voler des aéromodèles télécommandés est un loisir fascinant qui doit cependant être pratiqué avec la prudence et l'attention requises.

Lors d'un vol incontrôlé, un aéromodèle télécommandé peut causer des dégâts et des blessures considérables dont vous êtes responsable en tant qu'exploitant.

A titre de fabricant et de distributeur du modèle, nous n'avons aucune influence sur la manipulation et la commande correctes du modèle.

Assurez-vous auprès de votre assurance que vous êtes assuré pour la pratique de votre loisir ou contactez une assurance aéromodélisme spéciale. A cet effet, l'adresse à contacter est la suivante : Deutscher Modellfliegerverband e.V. Rochusstr. 104 - 106, 53123 Bonn.

Seul un modèle bien entretenu fonctionne correctement. Utilisez uniquement des pièces de rechange d'origine et n'improvisez pas avec des pièces non conformes.

Il relève de la responsabilité de l'utilisateur de s'assurer que le modèle fonctionne parfaitement et que tous les écrous, boulons et vis sont serrés.

Conservez le modèle hors de portée des enfants en bas âge. Ceux-ci pourraient mettre non intentionnellement le modèle en marche, se blesser ou mettre des accus ou de petites pièces dans leur bouche et les avaler.

Préparatifs

Ne volez jamais sans avoir contrôlé les points suivants :

- faites attention aux dommages visibles sur le modèle, la télécommande, le chargeur et l'accumulateur au lithium.
- Contrôlez le serrage exact et solide de tous les raccords à vis et connecteurs.
- L'accumulateur de vol doit être chargé en permanence et indiquer la tension exacte. Utilisez

uniquement des batteries neuves pour l'émetteur.

- Contrôlez la réaction conforme des servos aux signaux de commande.
- Contrôlez la portée radio avant le démarrage.

Vol

Les petits modèles sont principalement conçus pour voler à l'intérieur, car le faible poids propre et la position de vol instable due à la construction rendent le modèle très sensible aux déplacements d'air.

En outre, les composants ne sont pas protégés contre la poussière et l'humidité.

Ne volez pas plus longtemps que la charge de l'accumulateur !

Vous devez ensuite laisser le modèle refroidir au moins 5 minutes.

Rechargez ensuite l'accumulateur. Éviter impérativement la décharge profonde.

Consignes générales

- Si vous n'avez pas d'expérience ou seulement peu d'expérience avec les aéromodèles, vous devez d'abord l'acquiescer à l'aide d'un programme de simulation de vol.
- Demandez conseil auprès de pilotes d'aéromodélisme expérimentés pour les réglages de précision de l'aéromodèle et de la commande.

- Familiarisez-vous aux fonctions de commande de l'émetteur.
- Commencez vos essais de vol debout derrière le modèle en regardant dans la direction de vol. Dans ce cas, la réaction de commande est identique à la direction de commande.
- Familiarisez-vous aussi à la commande du modèle quand il vole vers vous (réaction inverse à la direction de commande) !

Volez de préférence dans des lieux fermés

- avec suffisamment d'espace libre dans toutes les directions
- sur un support lisse
- sans meubles (debout), ni obstacles mobiles (personnes, animaux)
- dans des pièces sans courant d'air

Si vous souhaitez voler à l'extérieur, faites-le

- seulement par vent nul

Ne volez pas

- si vous êtes épuisé ou influencé d'une quelconque autre manière dans vos réactions.
- en cas de force de vent 1 ou supérieure.
- à proximité de lignes à haute tension, de mâts radio ou pendant un orage ! Les perturbations atmosphériques peuvent influencer les signaux de votre émetteur de télécommande.
- à proximité d'obstacles comme des immeubles, des meubles, des personnes et des animaux.
- dans les zones de circulation publiques.

Rotor

- Les pales de rotor endommagées doivent être changées ! N'effectuez pas de tentatives de réparation !

- Tenez-vous à distance des hélices dès que l'accumulateur est connecté.
- Évitez de vous tenir au niveau de la rotation des rotors.

Ne commandez pas le modèle en position assise afin de pouvoir quitter rapidement la zone de danger si nécessaire.

Utilisez uniquement le chargeur fourni !

- N'utilisez le chargeur que sur des supports difficilement inflammables et
- posez l'accumulateur/le modèle sur un support non inflammable pendant le chargement.
- Veillez à une ventilation suffisante pendant le chargement.

- Ne laissez jamais le modèle non surveillé pendant la procédure de chargement.
- Chargez uniquement des accus de même type et de même capacité.
- Veillez à la polarité exacte lors du chargement des accus.

AVERTISSEMENT DE SÉCURITÉ ACCUS LITHIUM

Avertissement de sécurité accus lithium:

1. Généralités: Les accus lithium constituent des systèmes de stockage d'énergie d'une très grande densité énergétique et ne sont pas sans risques. Nous vous invitons donc à faire preuve d'une très grande prudence lors de la charge, de la décharge, de l'entreposage et de la manipulation des accus. Lisez soigneusement les présentes instructions avant d'utiliser l'accu pour la première fois. Respectez impérativement les mises en garde et les consignes d'utilisation. Les erreurs de manipulation peuvent provoquer des explosions, des problèmes de surchauffe ou des incendies. Le non-respect des consignes d'utilisation peut entraîner une usure prématurée de l'accu et d'autres défauts. Ces instructions doivent être conservées dans un endroit sûr et remises impérativement avec l'accu aux personnes amenées à manipuler l'appareil.

2. Mises en garde:

- Évitez les courts-circuits, car cela peut détruire l'appareil. Les câbles et les connexions doivent être bien isolés.
- Faites bien attention à la polarité lors du raccordement de l'accu.
- Les connecteurs d'origine et les câbles ne doivent être ni coupés ni modifiés (utilisez au besoin un adaptateur).
- N'exposez pas l'accu à une chaleur ou un froid excessif et ne le laissez pas en plein soleil. Ne jetez pas l'accu au feu ! Ne mettez pas l'accu en contact avec de l'eau ou d'autres liquides.
- Rechargez l'accu uniquement avec les chargeurs prévus à cet effet et en utilisant la prise d'équilibrage. Seule la prise d'équilibrage garantit une recharge optimale. Si vous n'utilisez pas cette prise, les risques indiqués ci-dessus peuvent survenir lors de la recharge. Laissez toujours l'accu refroidir à température ambiante avant de le recharger. Ne chargez jamais un accu déjà chaud.
- Lors de la recharge, placez l'accu sur un support résistant à la chaleur et non inflammable. Veillez à ce qu'il n'y ait aucun objet facilement inflammable à proximité de l'accu.
- Ne laissez jamais l'accu sans surveillance en cours de recharge et/ou d'utilisation.
- Respectez impérativement les courants de charge et de décharge recommandés.
- L'enveloppe de l'accu ne doit pas être abîmée. Évitez impérativement toute dégradation due à des objets coupants (couteau ou autre), des chutes, des chocs, des torsions, etc. N'utilisez plus l'accu s'il est abîmé.
- Les accus ne sont pas des jouets. Ils doivent donc être tenus à l'écart des enfants.

3. Consignes relatives à la recharge: La recharge des accus lithium se fait selon le principe CC-CV. CC (« constant current » – courant constant) signifie que la recharge s'effectue durant une première phase avec un courant de charge constant. Lorsque l'accu atteint la tension de charge maximale paramétrée dans le chargeur, la recharge bascule en mode CV (« constant

voltage » – tension constante). Ainsi, la tension de l'accu n'augmente plus. Le courant de charge diminue en continu jusqu'à ce que la recharge soit achevée. Le courant de charge maximal est de 1C (= capacité nominale de l'accu). Exemple : le courant de charge pour un accu d'une capacité nominale de 2700 mA ne devra pas dépasser 2700 mA (2,7 A). Ne rechargez jamais plusieurs accus en même temps avec le même chargeur. Les différences de capacité et d'état de charge peuvent entraîner des surcharges et détruire les accus.

4. Consignes relatives à l'entreposage: Les accus lithium doivent être entreposés dans un état de charge compris entre 20 et 50 % de leur capacité et à une température comprise entre 15 et 18 °C. Lorsque la tension des éléments descend en dessous de 3 V, l'accu doit être impérativement rechargé. Une décharge profonde et un stockage à l'état déchargé (tension des éléments < 3 V) rendent l'accu inutilisable.

5. Garantie générale: Vous bénéficiez de la garantie légale pour les vices de fabrication et de matériel déjà présents lors de la livraison. Nous n'accordons pas de garantie pour les phénomènes d'usure typiques. La garantie ne s'applique pas en cas de défauts résultant d'une utilisation impropre, d'un entretien insuffisant, d'une intervention externe ou d'une dégradation mécanique. C'est valable en particulier pour les accus déjà utilisés et les accus présentant des traces importantes d'usure. Les dommages ou baisses de performances résultant d'une mauvaise manipulation et/ou d'une surcharge ne constituent pas des vices du produit. Les accus sont des consommables soumis à un certain vieillissement. Celui-ci dépend de certains facteurs, par exemple de l'intensité des courants de charge et de décharge appliqués, de la température d'utilisation et de stockage, ainsi que de l'état de charge durant le stockage. Le vieillissement se manifeste notamment par une perte irréversible de capacité. Dans le domaine du modélisme, où les accus sont souvent utilisés pour alimenter en courant des moteurs, les courants circulant dans les accus sont parfois très élevés.

6. Clause d'exclusion de responsabilité: Comme il ne nous est pas possible de contrôler la charge et décharge, la manipulation, le respect des consignes de montage et d'utilisation, ainsi que le remplacement de l'accu et son entretien, Tamiya / Carson refuse toute prise en charge des pertes, dommages et frais entraînés. Toute demande d'indemnisation résultant de l'utilisation de l'accu, de défaillances ou de dysfonctionnements quelconques est donc rejetée. Nous déclinons toute responsabilité pour les dommages corporels et matériels occasionnés par nos produits, ainsi que pour leurs conséquences.

7. Consigne d'élimination: Les accus sont des déchets spéciaux. Les éléments abîmés ou inutilisables doivent donc être éliminés en conséquence.

Nous déclinons toute responsabilité pour d'éventuelles erreurs d'impression. Sous réserve de modifications !

Caro Cliente

Ci congratuliamo con lei per l'acquisto di un prodotto CARSON, che è stato progettato secondo gli ultimi ritrovati della tecnica.

Per mantenere sempre aggiornati i nostri prodotti ci riserviamo il diritto di apportare modifiche, in qualsiasi momento e senza alcun preavviso, alle attrezzature, ai materiali e al modello del prodotto.

Pertanto, se il prodotto acquistato presenta lievi differenze rispetto alle figure e ai dati

riportati in questo manuale, l'acquirente non può esercitare alcun diritto.

Questo manuale è parte integrante del prodotto. In caso di mancata osservanza delle istruzioni e delle avvertenze di sicurezza riportate nel manuale, decade il diritto di garanzia.

Si raccomanda di conservare il manuale per eventuali future consultazioni e di consegnarlo insieme al prodotto in caso di cessione di quest'ultimo a terzi.

Condizioni di Garanzia

CARSON offre una garanzia di 24 mesi, dalla data di acquisto, contro eventuali difetti di materiale o di fabbricazione nel caso in cui il prodotto risultasse difettoso al normale utilizzo. In caso di prodotto difettoso durante il periodo di garanzia, recarsi con il prodotto e lo scontrino o la ricevuta presso qualsiasi rivenditore CARSON.

CARSON a sua discrezione, provvederà in accordo alle normative vigenti a:

- Riparare il prodotto senza addebitare nulla;
- Sostituire il prodotto con un altro uguale o simile.

Tutte le parti sostituite o rimborsate diventano di proprietà della CARSON. Parti nuove o riparate possono essere utilizzate nell'ambito del servizio di garanzia.

Le parti riparate o sostituite saranno garantite per il rimanente periodo di garanzia del prodotto originale. Dopo la scadenza del periodo di garanzia, sarà addebitato il costo di eventuali riparazioni o sostituzioni.

Dalla garanzia sono esclusi:

- Danni o cadute derivanti dalla mancata osservanza delle istruzioni d'uso e di sicurezza, da cause di forza maggiore, incidenti, utilizzo scorretto o improprio, maneggiamento erraneo, modifiche arbitrarie, fulmini o altri incidenti causati da eccesso di voltaggio;
- Tutti i danni causati dalla perdita di controllo del modellino;
- Tutte le riparazioni non effettuate da personale autorizzato CARSON;
- Le parti soggette a usura come fusibili e batterie;
- Danni estetici;
- Costi assicurativi, di trasporto e di spedizione;
- Costi per lo smaltimento e la regolazione del prodotto, nonché per i lavori di installazione e reinstallazione.

La garanzia in ogni caso è applicata in conformità alle vigenti norme nello Stato dove il prodotto è stato acquistato.

Dichiarazione di conformità: con la presente la TAMIYA-CARSON Modellbau GmbH & Co. KG dichiara che il tipo di apparecchiatura radio 500507183 / 500507184 è conforme alla Direttiva 2014/53/EU. Il testo completo della Dichiarazione di conformità UE è disponibile al seguente indirizzo online: www.carson-modelsport.com/de/produkte.htm

Potenza massima di trasmissione: 10 mW



Il simbolo del cassonetto barrato apposto sul prodotto, sulla confezione o nelle istruzioni per l'uso indica la necessità di smaltire in modo adeguato il prodotto stesso. Gli apparecchi elettrici ed elettronici (AEE) sono prodotti riciclabili e quindi, al termine del loro ciclo di vita, non devono essere gettati tra i rifiuti domestici!

Aiuti a proteggere l'ambiente e a salvaguardare le risorse consegnando questo dispositivo a titolo gratuito presso i punti di raccolta/rivenditori competenti.

L'organizzazione responsabile dello smaltimento dei rifiuti o il rivenditore specializzato risponderanno a qualsiasi domanda. L'utente finale è responsabile della cancellazione dei dati personali dai vecchi dispositivi da smaltire.



Obligation d'assurance (obbligatoria per legge): L'uso di un aeromobile telecomandato è associato ad alcuni rischi che spesso sono già coperti dalla classica assicurazione di responsabilità civile privata. A tal proposito controllare i propri documenti assicurativi. Altrimenti è indispensabile stipulare un'adeguata assicurazione complementare. Un'assicurazione adeguata è disponibile dietro pagamento di un premio molto basso.

ISTRUZIONI DI SICUREZZA

Informazioni generali

- Leggere attentamente le presenti istruzioni per l'uso e conservarle per ulteriori

consultazioni.

- In particolare, si raccomanda di acquisire familiarità con le indicazioni di funzionamento in volo.

Questo prodotto non è un giocattolo!

- Gli aeromodelli telecomandati non sono giocattoli. L'apprendimento del loro corretto utilizzo è graduale.
- I bambini di età inferiore ai 14 anni possono usare il modello solo se sorvegliati da adulti.

Se non si ha alcuna esperienza nel comando di aeromodelli, rivolgersi a un pilota di modelli esperto o a un club di modellismo per le prime prove di volo.

La conduzione di aeromodelli telecomandati è un hobby affascinante che, tuttavia, necessita della dovuta attenzione e prudenza.

In condizioni di volo incontrollato, un modello di aeromobile telecomandato può causare gravi danni e lesioni, di cui l'utilizzatore è pienamente responsabile.

Come produttori e distributori del modello non esercitiamo alcuna influenza sulla sua gestione

corretta e sul suo uso opportuno.

Pertanto, si consiglia di accertarsi presso la propria assicurazione che la copertura stipulata includa anche la pratica di quest'hobby. Se necessario, sottoscrivere un'assicurazione speciale per gli aeromodelli. In quest'eventualità contattare l'indirizzo Deutsche Modellfliegerverband e.V. Ruchusstr. 104 - 106, 53123 Bonn.

Solo un modello sottoposto a manutenzione regolare funziona correttamente. Utilizzare esclusivamente ricambi originali e non improvvisare utilizzando componenti non idonei.

Spetta all'utilizzatore accertarsi che il modello funzioni correttamente e che tutte le viti e i bulloni siano ben fissati.

Tenere il modello fuori dalla portata dei bambini piccoli. Questi potrebbero infatti azionarlo inavvertitamente e ferirsi, oppure mettere in bocca e ingerire batterie o piccole parti.

Attività preliminari

Non utilizzare mai l'aeromodello senza avere rispettato prima i punti descritti di seguito.

- Controllare modello, telecomando, caricabatterie e accumulatore al litio per escludere la presenza di danni visibili.
- Accertarsi che tutti i collegamenti a vite e a spina siano ben saldi e in posizione corretta.
- L'accumulatore di volo deve essere sempre carico e presentare la tensione corretta.

Utilizzare solo batterie nuove/fresche per il

- Assicurarsi che la risposta dei servo ai segnali di comando sia regolare.
- Controllare la copertura radio prima della partenza.

Funzionamento in volo

I modelli più piccoli sono concepiti principalmente per voli in ambienti interni, poiché il peso leggero e l'assetto di volo instabile per via delle caratteristiche strutturali li rendono particolarmente sensibili agli spostamenti d'aria.

Inoltre, i componenti non sono protetti contro polvere e umidità.

Non utilizzare l'aeromodello per una durata superiore a quella di una carica dell'accumulatore!

Dopo l'uso, il modello deve essere lasciato raffreddare per almeno 5 minuti.

Trascorso questo intervallo di tempo, l'accumulatore può essere ricaricato. Evitare che l'accumulatore si scarichi completamente.

Indicazioni generali

- Se si ha poca o nessuna esperienza con gli aeromodelli, sarebbe opportuno provare innanzitutto con un programma di simulazione di volo.
- Per le varie regolazioni e il comando dell'aeromodello, chiedere consiglio a un pilota di modelli esperto.

- Acquisire familiarità con le funzioni di comando del trasmettitore.
- Compiere le prime prove di volo restando dietro al modello e guardando nella stessa direzione del volo. In questo modo la reazione di comando corrisponde alla direzione di pilotaggio.
- Acquisire inoltre familiarità con la guida del modello quando questo vola in direzione dell'utilizzatore (reazione contraria rispetto alla direzione di pilotaggio)!

Si consiglia di utilizzare l'aeromodello solo in ambienti chiusi

- Se lo spazio libero è sufficiente in tutte le direzioni
- Su un fondo regolare
- In luoghi privi di ostacoli verticali (mobili) o in movimento (persone, animali)
- In spazi privi di correnti d'aria

Se si desidera utilizzare il modello all'aperto, farlo

- Solo quando non c'è vento

Non utilizzare il modello

- Quando si è molto stanchi o quando la propria capacità di reazione è in qualche modo compromessa.
- Con vento forza 1 o superiore.
- In prossimità di linee ad alta tensione, pali radio o durante temporali. Le perturbazioni meteorologiche possono disturbare i segnali del trasmettitore.
- In prossimità di ostacoli come edifici, mobili, persone e animali.
- In aree pubbliche.

Rotore

- Se danneggiate, le pale del rotore devono essere sostituite. Evitare qualsiasi tentativo di riparazione.

- Tenersi lontani dalle eliche non appena l'accumulatore è collegato.
- Evitare di sostare nel piano di rotazione dei rotori.
- Non utilizzare l'aeromodello da seduti in modo da essere in grado di uscire velocemente dalla zona di pericolo in caso di necessità.

Utilizzare esclusivamente il caricabatterie fornito in dotazione

- Azionare il caricabatterie solo su superfici difficilmente infiammabili.
- Posizionare l'accumulatore/il modello su una superficie non infiammabile durante la carica.
- Assicurare una ventilazione sufficiente durante il processo di carica.
- Non lasciare mai incustodito il modello durante il processo di carica.
- Caricare esclusivamente accumulatori dello stesso tipo e con la medesima capacità.
- Nel processo di carica degli accumulatori, prestare attenzione alla corretta polarità.

AVVERTENZE DI SICUREZZA BATTERIE

Avvertenze di sicurezza batterie:

1. Generalità: Le batterie al litio sono accumulatori elettrici con un'elevata densità di energia che possono comportare dei pericoli. Per tale motivo devono essere caricate, scaricate, stoccate e utilizzate con particolare attenzione. Leggere molto attentamente le presenti istruzioni prima di usare la batteria per la prima volta. Attenersi scrupolosamente alle avvertenze e alle istruzioni per l'uso qui contenute. L'uso improprio può comportare rischi di esplosione, surriscaldamento o incendio. La mancata osservanza delle presenti istruzioni per l'uso determina l'usura precoce o persino difetti della batteria stessa. Tali istruzioni devono essere conservate in un luogo sicuro e, in caso di cessione della batteria, consegnate senza eccezioni all'utente successivo.

2. Avvertenze:

- Evitare cortocircuiti. In determinate circostanze un cortocircuito può distruggere il prodotto. I cavi e i collegamenti devono essere ben isolati.
- Assicurarsi di collegare la batteria con le polarità corrette.
- Non tagliare né modificare le spine e i cavi originali (se necessario, usare cavi adattatori).
- Tenere le batterie lontane da fonti di calore o freddo eccessivo ed evitarne l'esposizione diretta ai raggi solari. Non gettare nel fuoco. Non portare la batteria a contatto con acqua o altri liquidi.
- Caricare la batteria unicamente con gli appositi caricabatterie e usando solo la spina bilanciatore. Solo l'uso di questo tipo di collegamento, infatti, ne garantisce il caricamento ottimale. In caso contrario, possono verificarsi i rischi suddetti. Prima di caricare la batteria, lasciarla raffreddare fino al raggiungimento della temperatura ambiente. Non caricare mai se risulta ancora surriscaldata.
- Durante la fase di caricamento la batteria deve poggiare su un supporto non infiammabile e resistente al calore. In prossimità della batteria non devono trovarsi oggetti combustibili o facilmente infiammabili.
- Non lasciare mai la batteria incustodita durante il caricamento e/o l'uso.
- Rispettare scrupolosamente le correnti di caricamento/scaricamento.
- L'involucro della batteria non deve essere danneggiato. Evitare assolutamente danneggiamenti mediante oggetti affilati come lame o simili o a causa di cadute, urti, piegature, ecc. Le batterie danneggiate non possono più essere utilizzate.
- Le batterie non sono giocattoli; pertanto tenerle lontano dalla portata dei bambini.

3. Indicazioni per il caricamento: Le batterie al litio vengono caricate secondo la procedura CC-CV. CC sta per "constant current" (corrente costante) e significa che in questa prima fase il caricamento viene effettuato con una corrente costante. Se la batteria raggiunge la tensione di carica massima impostata nel caricabatterie, il caricamento passa alla fase successiva con

commutazione alla CV ("constant voltage" = tensione costante). La tensione della batteria non continua ad aumentare. Finché il caricamento non è completato, la corrente di carica si riduce continuamente. La corrente di carica massima per la batteria è di 1 C (C = capacità nominale della batteria; ad es. una batteria con una capacità nominale di 2700 mA può essere caricata con una corrente di carica non superiore a 2700 mA (2,7 A)). Non caricare mai più batterie contemporaneamente con lo stesso caricabatterie. I differenti stati di carica e le diverse capacità possono determinarne il sovraccarico e il deterioramento.

4. Indicazioni per lo stoccaggio: Le batterie al litio devono essere caricate con una capacità immessa del 20-50 % e a una temperatura di 15-18 °C. Se la tensione delle celle scende sotto i 3 V, ricaricarle subito. Lo scaricamento completo e lo stoccaggio in stato di scarica (tensione delle celle < 3 V) rendono la batteria inutilizzabile.

5. Garanzia generale: Si offre la garanzia legale per difetti di produzione e di materiale presenti al momento della consegna. Si declina invece ogni responsabilità per i normali segni d'usura derivanti dal normale utilizzo. La presente garanzia non si estende a vizi derivanti da uso improprio, manutenzione insufficiente, manomissione o danneggiamento meccanico. Ciò vale in particolare per le batterie già usate e per quelle che mostrano tracce di utilizzo visibili. I danni o le perdite di rendimento dovuti a uso errato e/o sovraccarico non costituiscono guasti del prodotto. Le batterie sono articoli di consumo soggetti a invecchiamento, su cui influiscono, ad esempio, il valore delle correnti di caricamento/scaricamento, il processo di caricamento, la temperatura d'uso e quella di conservazione, nonché lo stato di carica durante il periodo di stoccaggio. Ad esempio, un segno di invecchiamento è rappresentato dalla perdita irreversibile di capacità (non ripristinabile). Nel settore del modellismo, in cui le batterie sono spesso usate per l'alimentazione dei motori, talvolta le correnti sono molto alte.

6. Esclusione di responsabilità: Dal momento che non ci è possibile controllare la fase di caricamento/scaricamento né l'utilizzo, il rispetto delle istruzioni di montaggio e d'uso e la sostituzione della batteria né la relativa manutenzione, Tamaya / Carson declina ogni responsabilità legata a perdite, danni o costi. Viene pertanto respinto ogni diritto al risarcimento di danni risultante da, o connesso in qualsiasi modo a, uso, guasti o malfunzionamenti. La società declina qualsiasi responsabilità per danni a cose e persone e per le relative conseguenze derivanti dalla propria fornitura.

7. Indicazioni per lo smaltimento: Le batterie sono considerate rifiuti speciali. Le celle danneggiate o inutilizzabili devono essere smaltite di conseguenza.

Si declina qualsiasi responsabilità per errori di stampa, con riserva di modifiche!

Estimado cliente:

Le felicitamos por la compra de su producto CARSON que ha sido fabricado conforme al estado actual de la técnica.

Como siempre nos estamos esforzando para seguir desarrollando y mejorando nuestros productos, nos reservamos el derecho a realizar modificaciones de carácter técnico y en relación al equipamiento, los materiales y el diseño en cualquier momento y sin previo aviso.

Por este motivo, de las pequeñas desviaciones que el producto presente frente a los datos y figuras de estas instrucciones no puede derivarse ningún tipo

de exigencia.

Este manual de instrucciones forma parte del producto. La inobservancia del manual de instrucciones y las instrucciones de seguridad en él recogidas supone la pérdida del derecho de garantía.

Conserve estas instrucciones para su consulta futura y para el caso de que entregue el producto a un tercero.

Condiciones de garantía

Para este producto, CARSON ofrece una garantía de 24 meses para los fallos derivados de la producción en relación con el material y la fabricación en caso de uso normal a partir de la fecha de compra en un comercio autorizado. En el caso de que se produzca un defecto durante el periodo de garantía, lleve el producto junto con el justificante de compra a su comercio.

CARSON, en función de su propio criterio, y si en la ley no se establece de otro modo:

- Reparará el defecto gratuitamente en lo que a material y mano de obra se refiere
- Cambiará el producto por otro igual o de estructura similar.

Todas las piezas y productos cambiados durante la sustitución pasarán a ser propiedad de CARSON. En el marco de las prestaciones de garantía se pueden emplear tanto piezas nuevas como reutilizadas.

Para las piezas reparadas o cambiadas se ofrece garantía para el tiempo restante de la garantía original. Las reparaciones realizadas o las piezas de recambio entregadas una vez finalizado el periodo de garantía serán facturadas.

Están excluidos de la garantía:

- Daños o averías derivados de la falta de observancia de las indicaciones de seguridad o el manual de instrucciones, fuerza mayor, accidente, uso erróneo o fuera de lo corriente, manejo erróneo, modificaciones por cuenta propia, rayo o cualquier otro efecto derivado de alta tensión o corriente.
- Daños derivados de la pérdida de control del producto
- Reparaciones realizadas por un servicio no autorizado por CARSON
- Piezas de desgaste como p. ej., fusibles y baterías
- Deterioros meramente ópticos
- Costes de transporte, envío o seguro
- Costes para la eliminación del producto así como la instalación y los trabajos de reinstalación y ajuste realizados por el servicio.
- Cualquier cambio realizado a enchufes y cables, apertura de la carcasa y daños de los adhesivos.
- Esta garantía le ofrece derechos especiales, además es posible que pueda existir un ejercicio de los derechos diferente en función del país.

Declaración de conformidad: Por la presente, TAMIYA-CARSON Modellbau GmbH & Co. KG declara que el tipo de instalación de radio 500507183 / 500507184 cumple la Directiva 2014/53/CE. El texto completo de la declaración de conformidad CE se encuentra disponible en la siguiente dirección de internet: www.carson-modelsport.com/de/produkte.htm

Potencia máxima de transmisión: 10 mW



Significado del símbolo en el producto, el embalaje o las instrucciones de uso. ¡Los electrodomésticos son objetos de valor y, al final de su vida útil, no deben tirarse a la basura doméstica! Ayúdenos a proteger el medio ambiente y cuidar los recursos, entregando este aparato gratuitamente en los centros de recogida o distribuidores correspondientes. Si tiene alguna pregunta al respecto, dirijase a la organización encargada de la eliminación de residuos en su localidad o a su distribuidor especializado. El usuario final es responsable de borrar los datos personales de los aparatos usados antes de su eliminación.

Seguro obligatorio (exigido por la ley): El uso de una aeronave por control remoto está asociada con ciertos peligros, que a menudo ya están cubiertos por un seguro de responsabilidad civil privada clásico. Por favor, revise la documentación de su seguro. En caso de que no estén cubiertos, será necesario contratar un seguro complementario adecuado. Es posible contratar un seguro adecuado con una cuota muy baja.

INDICACIONES DE SEGURIDAD

Información general

- Lea atentamente las instrucciones de uso y guárdelas para futuras consultas.

- En particular, familiarícese con las instrucciones sobre las operaciones de vuelo.

¡Este producto no es un juguete!

- Los modelos de vuelo con control remoto no son juguetes, su funcionamiento debe aprenderse paso a paso.
- Los niños menores de 14 años solo deben utilizar el modelo bajo la supervisión de un adulto.

Si usted no tiene experiencia con modelos voladores, póngase en contacto con un piloto de modelos experimentado o con un club de construcción de modelos para los primeros vuelos.

El vuelo de modelos con control remoto es un hobby fascinante, que sin embargo debe ser practicado con la debida precaución y consideración necesarias.

En condiciones de vuelo no controladas, un modelo de avión teledirigido puede causar daños y lesiones considerables de los que usted, como operador, es responsable.

Como fabricante y distribuidor del modelo, no tenemos ninguna influencia en el correcto manejo

y funcionamiento del mismo.

Consulte con su compañía de seguros si está asegurado para la práctica de su hobby o contrate una póliza de seguro especial para aviones modelo. La dirección de contacto para ello en Alemania es la Deutsche Modellfliegerverband e.V. Rochusstr. 104 – 106, 53123 Bonn.

Solo un modelo que reciba el debido mantenimiento funcionará correctamente. Utilice únicamente piezas de repuesto originales y no improvise con piezas inadecuadas.

Es responsabilidad del usuario asegurarse de que el modelo funcione correctamente y de que todas las tuercas, pernos y tornillos estén apretados.

Mantenga el modelo fuera del alcance de los niños pequeños. Estos podrían poner en marcha el modelo sin querer y causar lesiones o llevarse pilas y piezas pequeñas a la boca y tragárselas.

Preparaciones

Nunca vuele sin haber comprobado los siguientes puntos:

- Compruebe si hay daños visibles en el modelo, el control remoto, el cargador y la batería de litio.
- Compruebe que todas las conexiones roscadas y de enchufe estén bien ajustadas.
- La batería de vuelo debe estar completamente cargada y tener el voltaje correcto. Utilice

solo pilas nuevas para el transmisor.

- Compruebe que los servos responden correctamente a las señales de control.
- Compruebe el alcance de la radio antes del despegue.

Operaciones de vuelo

Los modelos más pequeños están diseñados principalmente para vuelos en interiores, ya que el bajo peso propio y la inestabilidad de vuelo hacen que el modelo sea muy sensible a los movimientos del aire.

Además, los componentes no están protegidos contra el polvo y la humedad.

¡No vuele más de una carga de batería!

Deberá esperar al menos 5 minutos a que el modelo se enfríe una vez consumida la carga de batería.

Luego puede recargar la batería. Se debe evitar a toda costa que la batería se descargue completamente.

Información general

- Si tiene poca o nula experiencia con modelos de vuelo, primero debería experimentar con un programa de simulación de vuelo.
- Pida consejo a los pilotos experimentados para afinar el modelo de vuelo y los controles.

- Familiarícese con las funciones de control del transmisor.
- Comience sus intentos de vuelo situándose detrás del modelo, mirando en la dirección de vuelo. En este caso, la reacción del control es la misma que la dirección de control.
- Familiarícese también con el control del modelo cuando se le acerca (reacción inversa a la dirección de control).

Lo mejor es volar solo en espacios cerrados

- Con suficiente espacio libre en todas las direcciones
- Sobre superficies lisas
- Sin (muebles) u obstáculos en movimiento (personas, animales)
- En espacios sin corriente de aire

Si desea volar al aire libre, hágalo

- Solo cuando no haya viento

No vuele

- Si está demasiado cansado o si su capacidad de reacción se ve afectada de alguna otra manera.
- Con viento de fuerza 1 o superior
- Cerca de líneas de alta tensión o mástiles de radio, o bajo tormentas eléctricas. Las interferencias atmosféricas pueden afectar a las señales del transmisor de radiocontrol.
- Cerca de obstáculos como edificios, muebles, personas y animales
- En zonas viales

Rotor

- ¡Las aletas del rotor dañadas se deben reemplazar! ¡No intente llevar a cabo reparaciones por cuenta propia!

- Manténgase alejado de las hélices cuando la batería esté conectada.
- Evite permanecer en el plano de rotación de los rotores.

No utilice el modelo sentado para poder salir rápidamente de la zona de peligro en caso necesario.

Utilice únicamente el cargador incluido

- Utilice el cargador solo en superficies ignífugas y
- Coloque también la batería o el modelo sobre una superficie no inflamable durante la carga.

- Asegúrese de que haya suficiente ventilación durante la carga.
- Nunca deje el modelo desatendido durante la carga.
- Cargue únicamente baterías del mismo tipo y capacidad.
- Verifique que la polaridad es la correcta al cargar las baterías.

INDICACIONES DE SEGURIDAD

Indicaciones de seguridad:

1. Aspectos generales: Las baterías de litio son acumuladores de energía con una densidad de energía muy elevada de las que pueden derivarse peligros. Por este motivo se debe poner especial cuidado durante la carga, la descarga, el almacenamiento y el manejo. Lea estas instrucciones con especial atención antes de colocar la batería por primera vez. Preste especial atención a las indicaciones de uso y las advertencias. Un manejo incorrecto puede provocar riesgos como explosiones, sobrecalentamientos o incendios. La inobservancia de las indicaciones de uso provoca un desgaste prematuro u otros defectos. Estas instrucciones deben guardarse en un lugar seguro y deberán entregarse sin falta cuando se dé la batería al siguiente usuario.

2. Advertencias:

- Evite los cortocircuitos. Un circuito podría dañar el producto bajo determinadas circunstancias.
- Los cables y las conexiones deben estar bien aislados.
- Tenga siempre cuidado de respetar la polaridad correcta al conectar la batería.
- Los enchufes originales y los cables no deben acortarse ni modificarse (emplear cables adaptadores, si es necesario).
- No exponer la batería a un calor/frío excesivo o a la radiación solar directa. No arrojar al fuego. No permitir que la batería entre en contacto con agua u otros líquidos.
- Cargue la batería únicamente con los dispositivos de carga previstos para ello y empleando siempre una conexión de balance de batería. La carga completa solo puede garantizarse empleando una conexión de balance de batería. Si no se emplea esta conexión, existe el riesgo de que se produzcan los riesgos arriba mencionados durante la carga. Dejar siempre que la batería se enfríe primero hasta alcanzar la temperatura ambiente antes de cargarla. No cargarla nunca si está caliente.
- Colocar la batería sobre bases no inflamables y resistentes al calor. Cerca de la batería no puede haber objetos combustibles o fácilmente inflamables.
- No dejar la batería nunca sin vigilancia mientras se está cargando.
- Respetar siempre la corriente de carga/descarga recomendada.
- La envoltura de la batería no debe dañarse. Impedir que se produzcan daños derivados de objetos afilados, como cuchillos o similares, caídas, golpes, dobleces, etc. Las baterías dañadas no podrán seguir utilizándose.
- Las baterías no son un juguete. Mantenerlas alejadas del alcance de los niños.

3. Indicaciones relativas a la carga:

Las baterías de litio se cargan con el procedimiento CC-CV. CC quiere decir "constant current" (corriente constante) y significa que la primera fase de carga se realiza con una corriente de carga constante. Cuando la batería alcanza la tensión de carga

máxima ajustada en el cargador, se pasa a una segunda fase en la que se conmuta a CV (que significa "constant voltage"/tensión constante). La tensión de la batería deja de aumentar. La corriente de carga se reduce de forma continuada hasta alcanzar la carga completa. La corriente de carga máxima para la batería es de 1C (C=capacidad nominal de la batería; p. ej. en el caso de una batería con una capacidad nominal de 2700 mA, la batería se puede cargar con una corriente de carga máxima de 2700 mA (2,7 A). No cargue nunca varias baterías con el mismo cargador de forma simultánea. Los diferentes estados de carga y capacidades podrían provocar su sobrecarga y destrucción.

4. Indicaciones relativas al almacenamiento: Las baterías de litio deberían guardarse con una capacidad cargada del 20-50% a una temperatura entre 15 y 18°C. Si la tensión de las células desciende por debajo de 3 V, estas deberán cargarse de inmediato. La descarga total y el almacenamiento con la batería descargada (tensión de las células <3 V) la hacen inservible.

5. Garantía general: Existe una garantía estipulada por ley para los desperfectos de producción y material existentes en el momento de la entrega. No se ofrece garantía para el desgaste derivado del uso. Esta garantía no tiene validez para desperfectos derivados de un uso inadecuado, un mantenimiento erróneo, intervención ajena o daños mecánicos. Esto aplica especialmente a las baterías ya usadas y aquellas que presentan signos evidentes de uso. Los daños y las pérdidas de producción derivados de un uso erróneo y/o sobrecarga no son fallos del producto. Las baterías son consumibles y están sometidas a cierto envejecimiento. Este se ve influido por factores como la intensidad de las corrientes de carga/descarga, el procedimiento de carga, la temperatura de uso y almacenamiento así como el estado de carga durante el almacenamiento. Entre otros, el envejecimiento se muestra en una pérdida de capacidad irreversible (imposible de anular) en el área del modelismo, donde las baterías se usan mucho para alimentar de corriente los motores, fluyen en muchos casos corrientes muy elevadas.

6. Exención de responsabilidad: Como no podemos controlar la carga/descarga, el manejo, el respeto de las indicaciones de uso y montaje ni la sustitución de la batería y su mantenimiento, Tamiya / Carson no puede asumir ningún tipo de responsabilidad por pérdidas, daños o costes. Por ello se declinará cualquier reclamación de indemnización que pueda derivarse del uso, el fallo del funcionamiento o un funcionamiento erróneo o que pudiera estar relacionada con ello de alguna forma. No asumimos ninguna responsabilidad por los daños personales y materiales y sus consecuencias derivados de nuestra entrega.

7. Indicaciones de eliminación: Las baterías son residuos peligrosos. Las células dañadas o inservibles deben eliminarse adecuadamente.

¡No nos hacemos responsables por errores de impresión y modificaciones!

Geachte klant,

Van harte gelukgewenst met de aankoop van uw CARSON-product. Dit product werd volgens de laatste stand der techniek vervaardigd.

Omdat wij altijd bezig zijn onze producten verder te ontwikkelen en te verbeteren, behouden wij ons het recht voor wijzigingen op technisch gebied of ten aanzien van uitrusting, materiaal en ontwerp op elk moment en zonder aankondiging aan te brengen.

Het is dan ook niet mogelijk claims in te dienen op basis van minimale afwijkingen van het

onderhavige product ten opzichte van gegevens en afbeeldingen in deze handleiding.

Deze bedieningshandleiding maakt deel uit van het product. Bij niet-naleving van de bedieningshandleiding en de veiligheidsinstructies die daar in staan, vervalt de garantie.

Bewaar deze handleiding zodat u hem later nog kunt nalezen of voor het geval het product op een ander overgaat.

Garantievoorwaarden

CARSON verleent een garantie van 24 maanden op dit product in geval van fabricagefouten in het materiaal en vakmanschap bij normaal gebruik vanaf het moment van aankoop bij de erkende vakhandelaar. Als er tijdens de garantieperiode een defect optreedt, brengt u het product samen met het aankoopbewijs naar uw vakhandelaar.

CARSON zal naar eigen goeddunken, voor zover niets anders wettelijk is voorzien:

- Het defect kosteloos ten aanzien van materiaal en arbeid verhelpen;
- Het product vervangen door een gelijksoortig of qua constructie gelijksoortig product.

Alle vervangen onderdelen en producten waarvoor vergoeding wordt geleverd, worden eigendom van CARSON. In het kader van garantievergoedingen mogen nieuwe of gereviseerde onderdelen worden gebruikt.

Op gerepareerde of vervangen onderdelen geldt een garantietermijn gelijk aan de resterende tijd van de oorspronkelijke garantietermijn. Na afloop van de garantietermijn uitgevoerde reparaties of geleverde reserveonderdelen worden in rekening gebracht.

Uitgesloten van de garantie zijn:

- Beschadiging of uitval door niet-naleving van de veiligheidsinstructies of de bedieningshandleiding, overmacht, ongeval, foutief of uitzonderlijk gebruik, foutieve hantering, eigenhandige modificaties, blikseminslag of andere invloed van hoogspanning of stroom.
- Schade die ontstaat door verlies van controle over uw product.
- Reparaties die niet door een erkende CARSON Service werden uitgevoerd
- Slijtonderdelen zoals zekeringen en batterijen
- Uitsluitend optische schade
- Transport-, verzend- en verzekeringskosten
- Kosten voor de afvoer van het product, maar ook voor het voorbereiden en door de servicedienst uitgevoerde instel- en assemblagewerkzaamheden.
- Veranderingen aan stekkers en kabels, het openen van de behuizing en beschadiging van de stickers

Deze garantie verleent u speciale rechten, bovendien zijn er ook van land tot land verschillende manieren om andere rechten geldend te maken denkbaar.

Verklaring van overeenstemming: Hierbij verklaart TAMIYA-CARSON Modellbau GmbH & Co. KG, dat het type radioapparatuur 500507183 / 500507184 voldoet aan Richtlijn 2014/53/EU. De volledige tekst van de EU-verklaring van overeenstemming kunt u op het volgende internetadres vinden.

www.carson-modelsport.com/de/produkte.htm

Maximaal zendvermogen: 10 mW



Betekenis van het symbool op het product, de verpakking of gebruiksaanwijzing. Elektrische apparaten zijn waardevolle producten en horen aan het einde van hun levensduur niet bij het huisvuil! Help ons bij de bescherming van het milieu en het ontzien van resources en geef dit apparaat gratis af bij de betreffende inleverpunten/dealers. Vragen hieromtrent worden beantwoordt de voor afval verantwoordelijke organisatie of uw speciaalzaak. De eindgebruiker is zelf verantwoordelijk voor het verwijderen van persoonsgegevens van af te voeren uitgediende apparaten.



Verplichte verzekering (wettelijk verplicht): De bediening van een op afstand bestuurbaar vliegtuig gaat gepaard met bepaalde gevaren, die vaak al gedekt zijn door uw klassieke particuliere aansprakelijkheidsverzekering. Controleer hiervoor alstublieft uw verzekeringsdocumenten. Als dit niet het geval is, dient een passende aanvullende verzekering te worden afgesloten. Er zijn al geschikte verzekeringen voor een zeer kleine bijdrage.

VEILIGHEIDSLINSTRUCTIES

Algemeen

- Lees de gebruiksaanwijzing zorgvuldig door en bewaar hem voor toekomstig gebruik.

- Maak u in het bijzonder vertrouwd met de instructies voor de vliegeroperaties.

Dit product is geen speelgoed!

- Op afstand bestuurde modelvliegtuigen zijn geen speelgoed, de bediening ervan moet stapsgewijs worden geleerd.
- Kinderen jonger dan 14 jaar mogen het model alleen onder toezicht van volwassenen gebruiken.

Als u nog geen ervaring hebt met modelvliegtuigen, neem dan contact op met een ervaren modelvliegtuigpilot of een modelbouwclub voor de eerste vliegopgingen.

Het vliegen met op afstand bestuurde modelvliegtuigen is een fascinerende hobby, die echter met de nodige voorzichtigheid en consideratie moet worden beoefend.

Een op afstand bestuurd modelvliegtuig kan bij een ongecontroleerde vlucht aanzienlijke schade en letsel veroorzaken, waarvoor u als gebruiker/eigenaar aansprakelijk bent.

Als fabrikant en distributeur van het model hebben wij geen invloed op de correcte behandeling en bediening van het model.

Informeer bij uw verzekeringsmaatschappij of u verzekerd bent tijdens het uitoefenen van uw hobby of sluit een speciale modelvliegverzekering af. Het contactadres hiervoor is de Duitse Modellfliegerverband e.V. Rochusstr. 104 – 106, 53123 Bonn.

Alleen een goed onderhouden model werkt correct. Gebruik alleen originele reserveonderdelen en improviseer niet met oneigenlijke onderdelen.

Het is de verantwoordelijkheid van de gebruiker om ervoor te zorgen dat het model goed functioneert en dat alle moeren, bouten en schroeven zijn aangedraaid.

Houd het model buiten het bereik van kleine kinderen. Deze kunnen per ongeluk het model starten en letsel oplopen of batterijen en kleine onderdelen in de mond stoppen en inslikken.

Vorbereidingen

Vlieg nooit zonder de volgende punten te hebben gecontroleerd:

- Controleer op zichtbare schade aan het model, de afstandsbediening, de lader en de lithiumaccu.
- Controleer alle schroef- en stekeraansluitingen op een nauwkeurige en vaste pasvorm.
- De vliegaccu moet volledig zijn opgeladen en de juiste spanning hebben. Gebruik alleen

nieuwe/verse batterijen voor de zender.

- Controleer of de servo's correct reageren op de besturingsignalen.
- Controleer het radiobereik voorafgaande aan de start.

Vlieghandelingen

Kleinere modellen zijn voornamelijk ontworpen voor vluchten in binnenruimtes, aangezien het lage eigen gewicht en de vanwege de bouwwijze onstabiele vlieghouding het model zeer gevoelig voor luchtverplaatsingen maken.

Bovendien zijn de componenten niet beschermd tegen stof en vocht.

Vlieg niet langer dan één acculading!

Verloos u niet met het model minimaal 5 minuten afkoelen.

Laad vervolgens de accu weer op. Diepontlading moet koste wat kost worden vermeden.

Algemene aanwijzingen

- Als u weinig of geen ervaring hebt met modelvliegtuigen, moet u deze eerst opdoen met behulp van een vluchtsimulatieprogramma.
- Raadpleeg ervaren modelvliegers voor de verfining van de instellingen van het modelvliegtuig en de besturing.

- Maak uzelf vertrouwd met de bedieningsfuncties van de zender.
- Begin uw vliegopgingen achter het model staand, kijkend in de vliegrichting. In dit geval is de stuurreactie dezelfde als de stuurrichting.
- Maak uzelf bovendien vertrouwd met de besturing van het model wanneer het op u afvliegt (omgekeerde reactie op de besturingsrichting)!

Vlieg alleen in gesloten ruimtes

- Met voldoende vrije ruimte in alle richtingen
- Op een glad oppervlak
- Zonder staande (meubels) of bewegende obstakels (mensen, dieren)
- In ruimtes zonder tocht

Vlieg niet

- Als u oververmoeid bent of anderszins beperkt in uw reactievermogen.
- Bij windkracht 1 of hoger
- In de buurt van hoogspanningslijnen of radiomasten, of bij onweersbuiën! Atmosferische storingen kan de signalen van uw afstandsbediening beïnvloeden.
- In de buurt van obstakels zoals gebouwen, meubilair, mensen en dieren
- Op de openbare weg

Als u buiten wilt vliegen, doe het dan

- Alleen bij windstilte

Rotor

- Beschadigde rotorbladen moeten worden vervangen! Probeer niet dingen te repareren!
- Blijf uit de buurt van de propeller wanneer de accu is aangesloten.

- Vermijd het ophouden in het rotatievlak van de rotors.
- Bedien het model niet zittend, om zonodig snel uit de gevarezone te kunnen komen.

Gebruik uitsluitend de meegeleverde oplader.

- Gebruik de oplader alleen op moeilijk ontvlambare ondergronden en
- Plaats de accu/het model ook tijdens het opladen op een niet-ontvlambaar oppervlak

- Zorg voor voldoende ventilatie tijdens het opladen.
- Laat het model nooit onbeheerd achter tijdens het opladen.
- Laad alleen accu's van hetzelfde type en dezelfde capaciteit op.
- Let bij het opladen van de accu's op de juiste polariteit.

VEILIGHEIDSAANWIJZINGEN

Veiligheidsaanwijzingen:

1. Algemeen: Lithium-accu's zijn energieopslagmedia met zeer hoge energiedichtheid, die gevaar kunnen opleveren. Dit is de reden waarom u er heel voorzichtig mee moet omgaan bij het laden, ontladen, opslaan en het hanteren. Lees deze handleiding heel zorgvuldig voordat u de accu voor de eerste keer gebruikt. Volg altijd de vermeldde waarschuwingen en gebruiksaanwijzingen op. Onjuiste behandeling kan leiden tot risico's zoals explosies, oververhitting of brand. Niet opvolgen van de instructies voor het gebruik leidt tot voortijdige slijtage of andere defecten. Deze handleiding dient veilig opgeborgen te worden en in geval van doorgeven van de accu beslist meegegeven aan de volgende eigenaar.

2. Waarschuwingen:

- Vermijd kortsluiting. Kortsluiting kan het product onder bepaalde omstandigheden vernielen. Kabels en aansluitingen moeten goed geïsoleerd zijn.
- Let beslist op de juiste polariteit bij het aansluiten van de accu.
- Originele stekkers en kabels mogen niet worden afgesneden of aangepast (eventueel adapterkabel gebruiken).
- De accu mag niet worden blootgesteld aan extreme hitte/koude of directe zoninstraling. Accu's niet in het vuur gooien. Accu niet met water of andere vloeistoffen in contact brengen.
- Laad de accu uitsluitend met daarvoor bedoelde opladers en alleen met behulp van de balancer aansluiting. Alleen bij gebruik van de balancer aansluiting is een optimale laadwijze gewaarborgd. Als deze aansluiting niet wordt gebruikt, bestaat bij het opladen de bovengenoemde risico's. Accu voor het opladen tot de omgevingstemperatuur laten afkoelen. Nooit in verhitte toestand laden.
- Accu bij het opladen op onbrandbare, hittebestendige ondergrond leggen tijdens het opladen. Er mogen zich geen brandbare of licht ontvlambare voorwerpen in de buurt van de accu bevinden.
- Accu tijdens het laden en/of gebruik nooit zonder toezicht laten.
- Houd u beslist aan aanbevolen laad-/ontlaadstromen.
- De kast van de accu mag niet worden beschadigd. Beslist beschadigingen door scherpe voorwerpen zoals messen of iets dergelijks, door vallen, stoten, verbuigen... vermijden. Beschadigde accu's mogen niet meer worden gebruikt.
- Accu's zijn geen speelgoed. Dus uit de buurt houden van kinderen.

3. Aanwijzingen voor lading: Lithium-accu's worden opgeladen volgens de CC-CV-procedure. CC staat voor „constante stroom” en betekent dat in deze eerste oplaadfase met een constante laadstroom wordt geladen. Wanneer de accu de maximale laadspanning bereikt die in de lader

is ingesteld, volgt de tweede oplaadfase en wordt er naar CV (constant voltage/constante spanning) omgeschakeld. De accuspanning stijgt niet meer verder. Tot het eind van de volledige lading wordt de laadstroom continu gereduceerd. De maximale laadstroom voor de accu bedraagt 1C (= nominale capaciteit van de batterij; voorbeeld bij een batterij met 2700 mAh nominale capaciteit kan de batterij maximaal (met een laadstroom van 2700 mA 2,7A) worden geladen). Laad nooit meerdere accu's samen op één oplader. Verschillende standen van lading en vermogens kunnen leiden tot overbelasting en vernieling.

4. Aanwijzingen voor de opslag: Lithium-accu's moeten worden opgeslagen met een ingeladen capaciteit van 20-50% en een temperatuur van 15-18°C. Als de spanning van de cellen onder de 3V daalt, dienen die beslist herladen te worden. Diepe ontlading en opslag in ontladen staat (celspanning <3V) maken de batterij onbruikbaar.

5. Algemene garantie: Er bestaat een wettelijke garantie op productie- en materiaalfouten, die op het moment van levering bestonden. Voor vormen van slijtage die typisch zijn voor gebruik bestaat geen aansprakelijkheid. Deze garantie dekt geen defecten die zijn toe te schrijven aan onjuist gebruik, gebrek aan onderhoud, ingrepen van buitenaf of mechanische schade. Dit geldt met name voor reeds gebruikte accu's en accu's die duidelijke sporen van gebruik laten zien. Schade of vermindering van de prestaties als gevolg van verkeerde behandeling en/of overbelasting zijn geen productfout. Accu's zijn verbruiksartikelen en zijn onderhevig aan een bepaalde veroudering. Deze wordt beïnvloed door factoren zoals bijv. de hoogte van de laad-/ontlaadstromen, laadmethodes, bedrijfs- en opslagtemperatuur en de stand van lading tijdens de opslag. Onder andere blijkt de veroudering uit een onomkeerbaar capaciteitsverlies. Bij modellen, waar accu's worden vaak gebruikt als voeding voor motoren, vloeien er voor een deel zeer hoge stromen.

6. Uitsluiting van aansprakelijkheid: Omdat we niet zowel een controle op het laden/lossen, de behandeling, de naleving van de installatie- en gebruiksinstructies, als de vervanging van de accu en het onderhoud ervan kunnen uitvoeren, kan Tamiya / Carson geen enkele aansprakelijkheid voor verlies, schade of kosten aanvaarden. Elke schadevergoedingsclaim die kan voortvloeien uit het gebruik, de uitval of storingen, of op enigerlei wijze verband daarmee houdt, wordt dus afgewezen. Voor persoonlijk letsel, materiële schade of gevolgschade, die voortkomt uit onze levering, aanvaarden wij geen enkele aansprakelijkheid.

7. Aanwijzing voor verwijdering: Accu's zijn speciaal afval. Beschadigde of onbruikbare cellen moeten dienovereenkomstig worden verwijderd.

Geen aansprakelijkheid voor drukfouten, wijzigingen voorbehouden!

NOTIZEN / NOTES

A series of horizontal dotted lines spanning the width of the page, providing a template for handwritten notes.



TAMIYA-CARSON
Modellbau GmbH & Co. KG

Werkstraße 1 // D-90765 Fürth // www.carson-modelsport.com

+49 3675 7333 343

Service-Hotline for Germany: Mo-Do 8-12 Uhr & 12.30-16 Uhr // Fr 8-12.30 Uhr
CARSON-Model Sport // Abt. Service // Mittlere Mutsch 9 // 96515 Sonneberg