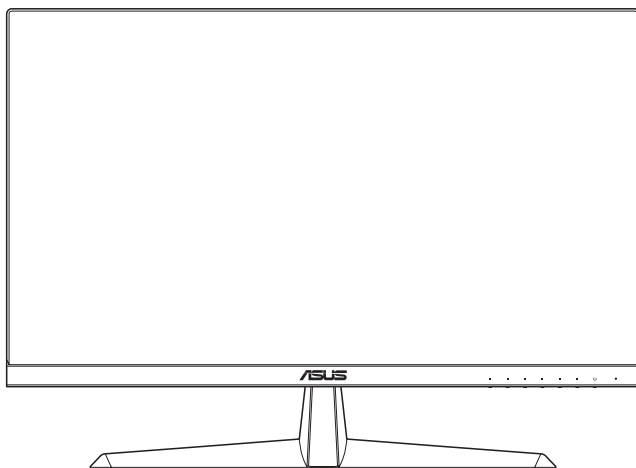


ASUS[®]

VY249HF-Serie

LCD-Monitor

Bedienungsanleitung



HDMI[™]
HIGH-DEFINITION MULTIMEDIA INTERFACE

Erste Ausgabe

Juli 2023

Copyright © 2023 ASUSTeK COMPUTER INC. Alle Rechte vorbehalten.

Kein Teil dieses Handbuchs sowie keine hierin beschriebenen Produkte und Programme dürfen ohne ausdrückliche schriftliche Genehmigung von ASUSTeK COMPUTER INC. (ASUS) vervielfältigt, übertragen, abgeschrieben, in einem Archivsystem abgelegt, in irgendeiner Form oder mit irgendeinem Werkzeug übersetzt werden; ausgenommen hiervon sind Kopien des Käufers für Sicherungszwecke.

Die Garantie oder der Service wird unter folgenden Bedingungen nicht verlängert: (1) Das Produkt wird ohne schriftliche Genehmigung von ASUS repariert, modifiziert oder verändert, (2) die Seriennummer des Produkts fehlt oder ist unleserlich.

ASUS stellt dieser Anleitung ohne Mängelgewähr und ohne jegliche Garantien und Gewährleistungen gleich welcher Art, ob ausdrücklich oder implizit, einschließlich implizierter Gewährleistungen von Markttauglichkeit und Eignung für einen bestimmten Zweck zur Verfügung. In keinem Fall haften ASUS, ihre Direktoren, leitenden Angestellten, Mitarbeiter oder Agenten für jegliche indirekten, speziellen, beiläufigen oder Folgeschäden (einschließlich Schäden durch entgangenen Gewinn, Geschäftsverlust, Geschäftsunterbrechung und dergleichen), auch wenn ASUS auf die Möglichkeit des Eintretens solcher Schäden durch Unzulänglichkeiten oder Fehler dieser Anleitung oder des Produktes hingewiesen wurde.

In dieser Anleitung enthaltene Spezifikationen und weitere Informationen werden lediglich zu Informationszwecken zur Verfügung gestellt, können sich jederzeit ohne Vorankündigung ändern und dürfen nicht als Verpflichtung seitens ASUS ausgelegt werden. ASUS übernimmt keinerlei Haftung für jegliche Fehler oder Ungenauigkeiten dieser Anleitung einschließlich sämtlicher Angaben zu darin erwähnten Produkten und Softwareprodukten.

In dieser Anleitung erwähnte Produkte oder Firmennamen können eingetragene, urheberrechtlich geschützte Marken ihrer jeweiligen Inhaber sein und werden ohne jegliche Beabsichtigung der Verletzung von Rechten Dritter allein zur Identifizierung oder Erläuterung zum Vorteil des Anwenders verwendet.

Inhalt

Hinweise	iv
TCO-zertifiziert	vi
Sicherheitshinweise	vii
Pflege und Reinigung	viii
Rücknahmeservices	ix
Produktinformationen für EU-Energiekennzeichnung	ix
Kapitel 1: Einführung	
1.1 Herzlich willkommen!	1-1
1.2 Lieferumfang	1-1
1.3 Einführung	1-2
1.3.1 Ansicht von vorne	1-2
1.3.2 Ansicht von hinten	1-3
Kapitel 2: Aufbau und Konfiguration	
2.1 Monitorarm/-basis montieren	2-1
2.2 Einstellen des Monitors	2-2
2.3 Basis abnehmen (zur VESA-Wandmontage)	2-3
2.4 Kabel anschließen	2-4
2.5 Monitor einschalten	2-4
Kapitel 3: Allgemeines	
3.1 OSD-Menü (Bildschirmmenü)	3-1
3.1.1 Konfiguration	3-1
3.1.2 Die OSD-Funktionen	3-2
3.2 Technische Daten	3-10
3.3 Umriss	3-12
3.4 Problembeseitigung (FAQ)	3-13
3.5 Unterstützter Betriebsmodus beim HDMI-Signal	3-14

Hinweise

FCC-Hinweis

Dieses Gerät erfüllt Teil 15 der FCC-Bestimmungen. Der Betrieb unterliegt den folgenden beiden Voraussetzungen:

- Dieses Gerät darf keine Funkstörungen verursachen.
- Dieses Gerät muss jegliche empfangenen Funkstörungen hinnehmen, einschließlich Störungen, die zu unbeabsichtigtem Betrieb führen können.

Dieses Gerät wurde getestet und als mit den Grenzwerten für Digitalgeräte der Klasse B gemäß Teil 15 der FCC-Regularien übereinstimmend befunden. Diese Grenzwerte wurden geschaffen, um angemessenen Schutz gegen Störungen beim Betrieb in Wohngebieten zu gewährleisten. Dieses Gerät erzeugt, verwendet und strahlt Hochfrequenzenergie ab und kann – falls nicht in Übereinstimmung mit den Anweisungen installiert und verwendet – Störungen der Funkkommunikation verursachen. Allerdings ist nicht gewährleistet, dass es in bestimmten Installationen nicht zu Störungen kommt. Falls dieses Gerät Störungen des Radio- oder Fernsehempfangs verursachen sollte, was leicht durch Aus- und Einschalten des Gerätes herausgefunden werden kann, wird dem Anwender empfohlen, die Störung durch eine oder mehrere der folgenden Maßnahmen zu beseitigen:

- Neuausrichtung oder Neuplatzierung der Empfangsantenne(n).
- Vergrößern des Abstands zwischen Gerät und Empfänger.
- Anschluss des Gerätes an einen vom Stromkreis des Empfängers getrennten Stromkreis.
- Hinzuziehen des Händlers oder eines erfahrenen Radio-/Fernsehtechnikers.



Zur Gewährleistung der Konformität mit FCC-Richtlinien müssen zur Verbindung des Monitors mit der Grafikkarte abgeschirmte Kabel verwendet werden. Nicht ausdrücklich von der für die Einhaltung verantwortlichen Partei zugelassene Änderungen oder Modifikationen an diesem Gerät könnten die Berechtigung des Nutzers zum Betrieb dieses Gerätes erlöschen sollen.

Mit ENERGY STAR konformes Produkt



ENERGY STAR ist ein gemeinsames Programm der U.S. Environmental Protection Agency und des U.S. Department of Energy, das uns allen dabei hilft, durch energieeffiziente Produkte und Verfahren Geld zu sparen und die Umwelt zu schützen.

Alle ASUS-Produkte mit ENERGY-STAR-Logo erfüllen den ENERGY-STAR-Standard und die Energieverwaltungsfunktion ist standardmäßig aktiviert. Monitor und Computer sind automatisch darauf eingestellt, nach 10 bzw. 30 Minuten Inaktivität den Ruhezustand aufzurufen. Zum Aufwecken Ihres Computers können Sie mit der Maus klicken oder eine beliebige Taste der Tastatur drücken. Detaillierte Informationen zur Energieverwaltung und ihrer Vorteile für die Umwelt finden Sie unter <http://www.energystar.gov/powermanagement>. Zudem finden Sie unter <http://www.energystar.gov> detaillierte Informationen zum gemeinsamen ENERGY-STAR-Programm.



HINWEIS: Energy Star wird bei FreeDOS- und Linux-basierten Betriebssystemen NICHT unterstützt.

Dieses Produkt implementiert Energieverwaltungsfunktionalität. Falls nach 10 Sekunden kein Signal eingeht, schaltet das Produkt automatisch in den Ruhezustand/Bereitschaftsmodus.

Canadian Department of Communications – Hinweise

Dieses Digitalgerät hält die Klasse-B-Grenzwerte hinsichtlich Funkemissionen von Digitalgeräten gemäß Radio Interference Regulations des Canadian Department of Communications ein.

Dieses Digitalgerät der Klasse B erfüllt die Vorgaben der kanadischen ICES-003.

Dieses Digitalgerät der Klasse B erfüllt alle Anforderungen der Canadian Interference-Causing Equipment Regulations.

Cet appareil numérique de la classe B respecte toutes les exigences du Règlement sur le matériel brouiller du Canada.

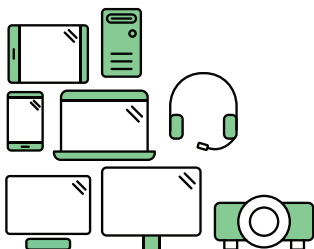


TCO-zertifiziert

Eine Drittanbieter-Zertifizierung gemäß ISO 14024



Toward sustainable IT products



Begrüßen Sie ein nachhaltigeres Produkt

IT-Produkte stehen mit einer Vielzahl von Risiken für die Nachhaltigkeit während ihrer Lebensdauer in Verbindung. In Fabriken sind Verletzungen von Menschenrechten ein häufiges Problem. Schädliche Substanzen werden sowohl in Produkten als auch in deren Herstellung verwendet. Produkte haben aufgrund von schlechter Ergonomie, geringer Qualität und Unmöglichkeit von Reparatur oder Aufrüstung häufig eine kurze Lebensdauer.

Dieses Produkt ist eine bessere Wahl. Es erfüllt alle Kriterien in TCO Certified, der weltweit umfassendsten Nachhaltigkeitszertifizierung für IT-Produkte. Vielen Dank, dass Sie eine verantwortungsbewusste Produktwahl getroffen haben, die zu einer nachhaltigeren Zukunft führen kann!

Kriterien in TCO Certified haben eine Lebenszyklus-Perspektive und wiesen Umwelt- sowie soziale Verantwortung ab. Konformität wird durch unabhängige, zugelassene Prüfer, die sich auf IT-Produkte, soziale Verantwortung und andere Nachhaltigkeitsthemen spezialisiert haben, verifiziert. Eine Verifizierung wird vor und nach Ausstellung des Zertifikats durchgeführt, wodurch die gesamte Gültigkeitsdauer abgedeckt wird. Der Vorgang beinhaltet zudem die Gewährleistung einer Implementierung von Korrekturmaßnahmen in allen Fällen werkseitiger Nichteinhaltung. Und um sicherzustellen, dass die Zertifizierung und unabhängige Verifizierung korrekt sind, werden darüber hinaus sowohl TCO Certified als auch Prüfer regelmäßig überprüft.

Sie möchten mehr erfahren?

Informationen zu TCO Certified, vollständige Dokumente zu Kriterien, Neuigkeiten und Aktualisierungen finden Sie unter [tcocertified.com](https://www.tcocertified.com). Außerdem gibt es auf der Webseite unseren Produktfinder, der eine vollständige, durchsuchbare Auflistung zertifizierter Produkte präsentiert.

Sicherheitshinweise

- Es empfiehlt sich, vor dem Aufstellen des Monitors die mitgelieferte Dokumentation aufmerksam durchzulesen.
- Um Brände oder einen Stromschlag zu verhindern, darf der Monitor nicht Regen oder Feuchtigkeit ausgesetzt werden.
- Versuchen Sie nicht, das Monitorgehäuse zu öffnen. Die gefährliche Hochspannung im Geräteinnern kann zu schweren Verletzungen führen.
- Falls ein Teil der Stromversorgung beschädigt werden sollte, versuchen Sie nicht, die Komponenten selbst zu reparieren. Wenden Sie sich an einen qualifizierten Servicetechniker oder an Ihren Händler.
- Überprüfen Sie vor Nutzung des Geräts, ob alle Kabel ordnungsgemäß eingesteckt und die Stromkabel nicht beschädigt sind. Wenden Sie sich bei derartigen Schäden sofort an den Händler, bei dem Sie das Gerät erworben haben.
- Die Öffnungen und Schlitze oben oder seitlich am Gerätegehäuse dienen der Belüftung. Versperren Sie sie nicht. Stellen Sie das Gerät nie in der Nähe von oder über Heizkörper oder einer anderen Wärmequelle auf, wenn nicht für ausreichende Belüftung gesorgt ist.
- Der Monitor sollte nur von der auf dem Etikett angegebenen Stromquelle versorgt werden. Wenn Sie nicht wissen, welche Stromspannung und -stärke bei Ihnen standardmäßig zu finden ist, wenden Sie sich an den Händler, bei dem Sie das Gerät gekauft haben, oder an den für Sie zuständigen Stromversorger.
- Verwenden Sie den örtlichen Standards entsprechende Stecker.
- Verhindern Sie Überlastungen bei Mehrfachsteckdosen und Verlängerungskabeln; Sie lösen u. U. einen Brand oder einen Stromschlag aus.
- Vermeiden Sie Staub, Feuchtigkeit und extreme Temperaturen. Stellen Sie den Monitor nicht in einer Umgebung auf, in der mit Feuchtigkeit zu rechnen ist. Stellen Sie das Gerät auf eine stabile Fläche.
- Ziehen Sie bei Gewitter oder längerer Betriebspause den Netzstecker heraus. Hierdurch wird das Gerät vor Überspannungen geschützt.
- Stecken Sie keine Gegenstände und schütten Sie keine Flüssigkeit in die Öffnungen des Gehäuses.
- Verwenden Sie das Gerät zur Gewährleistung eines zufriedenstellenden Betriebs nur in Verbindung mit PCs mit UL-Listing-Prüfzeichen ein, die über entsprechend konfigurierte Steckdosen (100 bis 240 V Wechselspannung) verfügen.
- Bei technischen Problemen mit dem Monitor wenden Sie sich an einen qualifizierten Servicetechniker bzw. den Händler, bei dem Sie das Gerät erworben haben.
- Die Anpassung von Lautstärke und Equalizer auf andere Einstellungen als die Mittelposition kann die Ausgangsspannung des Kopf-/Ohrhörers und damit den Schalldruck erhöhen.

- Achten Sie darauf, das Netzkabel sicher mit einer geerdeten Steckdose zu verbinden.
- Das mitgelieferte Netzteil und/oder Netzkabel sind nur für die Verwendung mit dem Produkt ausgelegt. Verwenden Sie sie nicht mit anderen Produkten.



Dieses Symbol der durchgestrichenen Abfalltonne auf Rädern zeigt an, dass das Produkt (Elektro-, Elektronikgerät und quecksilberhaltige Knopfzelle) nicht mit dem Hausmüll entsorgt werden darf. Bitte prüfen Sie örtliche Richtlinien zur Entsorgung von Elektronikgeräten.

AEEE yönetmeliğine uygundur

Pflege und Reinigung

- Vor Hochheben oder Versetzen des Monitors sollten sämtliche Kabel herausgezogen werden. Halten Sie sich beim Aufstellen des Monitors an die Hinweise zum Anheben des Geräts. Fassen Sie das Gerät beim Heben oder Tragen an den Kanten. Heben Sie das Display nicht am Ständer oder am Kabel an.
- Reinigung. Schalten Sie den Monitor aus und ziehen Sie das Stromkabel heraus. Reinigen Sie die Oberfläche mit einem fusselfreien, weichen Tuch. Hartnäckige Flecken können mit einem leicht mit einem milden Reiniger angefeuchteten Tuch entfernt werden.
- Verwenden Sie keinen Reiniger, der Alkohol oder Aceton enthält. Verwenden Sie einen speziell für LCDs vorgesehenen Reiniger. Sprühen Sie den Reiniger niemals direkt auf den Bildschirm, da er in den Monitor tropfen und einen Stromschlag verursachen kann.

Folgendes stellt keinen Fehler oder Problem dar:

- Unter Umständen ist das Display unterschiedlich hell; dies hängt vom eingestellten Desktop-Hintergrund ab.
- Wenn längere Zeit dasselbe Bild auf dem Display steht, hinterlässt es u. U. ein Nachbild. Dieses Bild verschwindet langsam. Sie können dieses Verschwinden durch Ausschalten des Geräts für mehrere Stunden (am Stromschalter) unterstützen.
- Wenn der Bildschirm erlischt, blinkt oder leer bleibt, wenden Sie sich an den Händler, bei dem Sie das Gerät gekauft haben, oder das für Sie zuständige Servicecenter. Versuchen Sie nicht, den Monitor selbst zu reparieren!

In diesem Handbuch verwendete Symbole



WARNUNG: Hinweise zur Vermeidung von Verletzungen.



ACHTUNG: Hinweise zur Vermeidung von Beschädigungen an Komponenten.



WICHTIG: Hinweise, die bei Ausführung eines Vorgangs **UNBEDINGT** zu befolgen sind.



HINWEIS: Tipps und zusätzliche Hinweise zur Ausführung eines Vorgangs.

So finden Sie weitere Informationen

Folgende Informationsquellen liefern weitere Hinweise sowie Updates für Produkte und Software:

1. **ASUS-Internetseiten**

Die ASUS-Internetseiten des Unternehmens für die einzelnen Länder liefern aktualisierte Informationen über Hardware und Software von ASUS. Die allgemeine Webseite: <http://www.asus.com>

2. **Weitere Dokumentation**

Das Gerätepaket enthält u. U. vom Händler beigelegte Zusatzdokumentation. Diese ist nicht Teil des Standardpakets.

3. **Über Flicker**

https://www.asus.com/Microsite/display/eye_care_technology/

Rücknahmeservices

ASUS' Recycling- und Rücknahmeprogramme entspringen unserem Streben nach höchsten Standards zum Schutz unserer Umwelt. Wir glauben, dass wir unsere Produkte, Batterien/Akkumulatoren und andere Komponenten sowie Verpackungsmaterialien durch die Bereitstellung von Lösungen für unsere Kunden verantwortungsbewusst recyceln können.

Detaillierte Recyclinginformationen zu unterschiedlichen Regionen finden Sie unter <http://csr.asus.com/english/Takeback.htm>.

Produktinformationen für EU-Energiekennzeichnung



VY249HF



VY249HF-W

1.1 Herzlich willkommen!

Vielen Dank, dass Sie diesen ASUS® LCD-Monitor gekauft haben!

Dieser neueste Breitbild-LCD-Monitor von ASUS verfügt über ein breiteres und helleres kristallklares Display als seine Vorgänger plus eine Reihe von Funktionen, die das Arbeiten mit dem Gerät noch angenehmer und die Darstellung noch natürlicher machen.

Diese Funktionen sorgen für optimale, augenfreundliche und brillante Bildwiedergabe am Monitor!

1.2 Lieferumfang

Prüfen Sie den Lieferumfang auf folgende Komponenten:

- ✓ LCD-Monitor
- ✓ Monitorarm
- ✓ Monitorfuß
- ✓ Kurzbedienungsanleitung
- ✓ Garantiekarte
- ✓ Netzkabel
- ✓ HDMI-Kabel
- ✓ L-förmiger Schraubendreher (optional)
- ✓ 4 Schrauben



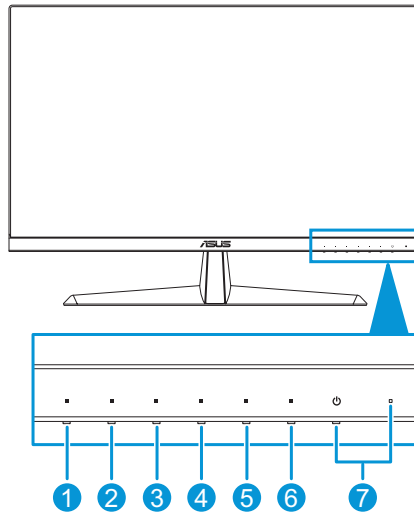
Wenn eine der o. a. Komponenten beschädigt ist oder fehlt, wenden Sie sich sofort an den Händler, bei dem Sie das Gerät gekauft haben.






Wenn Sie das Netzkabel oder Anschlusskabel ersetzen möchten, wenden Sie sich bitte an den ASUS-Kundendienst.

1.3 Einführung

1.3.1 Ansicht von vorne

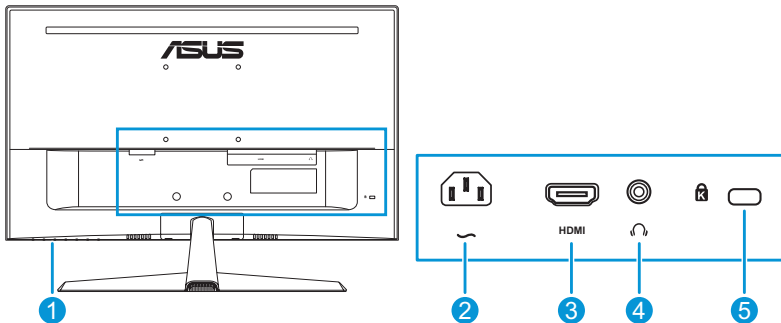


- ☰ Menütaste:
 - Drücken Sie diese Taste zum Einblenden des OSD-Menüs, wenn das OSD ausgeblendet ist.
 - Ruft das OSD-Menü auf.
 - Schaltet durch 5-sekündiges Gedrückthalten die Tastensperre-Funktion ein oder aus.
- 💡 Schnelltaste 1:
 - Drücken Sie diese Taste zum Einblenden des OSD-Menüs, wenn das OSD ausgeblendet ist.
 - Standard: Blaulichtfilter-Schnelltaste.
 - Zum Ändern der Schnellstastenfunktion rufen Sie das Menü Verknüpfung > Verknüpfung 1 auf.
- ☀️ Schnelltaste 2:
 - Drücken Sie diese Taste zum Einblenden des OSD-Menüs, wenn das OSD ausgeblendet ist.
 - Standard: Helligkeit-Schnelltaste.
 - Zum Ändern der Schnellstastenfunktion rufen Sie das Menü Verknüpfung > Verknüpfung 2 auf.
- 🔲 QuickFit-Taste:
 - Drücken Sie diese Taste zum Einblenden des OSD-Menüs, wenn das OSD ausgeblendet ist.

- Dies ist eine Schnelltaste zum Aktivieren der QuickFit-Funktion zur erleichterten Ausrichtung.
5.  Energiesparen-Schnelltaste:
 - Drücken Sie diese Taste zum Einblenden des OSD-Menüs, wenn das OSD ausgeblendet ist.
 - Schaltet den Energiesparmodus ein und aus.
 6.  Verlassen-Taste:
 - Drücken Sie diese Taste zum Einblenden des OSD-Menüs, wenn das OSD ausgeblendet ist.
 - Schließt das Bildschirmmenü.
 7.  Einschalttaste/LED für Stromversorgung:
 - Schaltet den Monitor ein/aus.
 - Die Farbe der LED hat folgende Bedeutung:

Status	Beschreibung
Weiß	EIN
Gelb	Standby-Modus
Aus	Aus

1.3.2 Ansicht von hinten

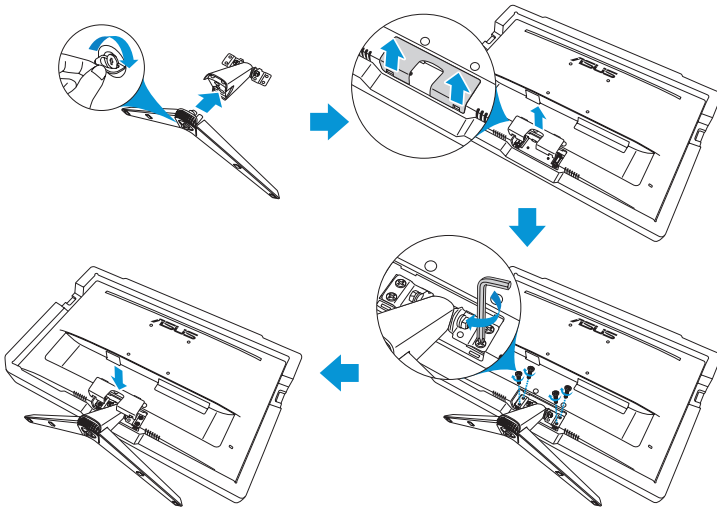


1. **Steuertasten.**
2. **Wechselstromeingang.** Hier schließen Sie das Netzkabel an.
3. **HDMI-Port.** Dieser Port dient dem Anschließen eines HDMI-kompatiblen Gerätes.
4. **Kopfhöreranschluss.** Dieser Anschluss ist nur verfügbar, wenn ein HDMI-Kabel angeschlossen ist.
5. **Kensington-Sicherheitsvorrichtung.**

2.1 Monitorarm/-basis montieren

Dies geschieht wie folgt:

1. Platzieren Sie den Monitor vorsichtig mit der Bildschirmseite nach unten auf dem EPS-Schaumstoff.
2. Bringen Sie die Basis am Arm an.
3. Heben Sie den Schraubring an und drehen Sie ihn zur Befestigung der Basis im Uhrzeigersinn.
4. Entfernen Sie die Ständerabdeckung.
5. Platzieren Sie das Armgelenk der Ständerbaugruppe an seinem Fach an der Rückseite des Monitors. Verwenden Sie dann den L-förmigen Schraubendreher, um es mit vier Schrauben zu befestigen.
6. Installieren Sie die Ständerabdeckung an der Rückseite des Monitors.



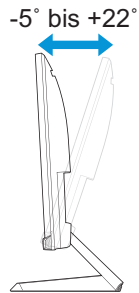
Basisschraubengröße: M6 x 12mm.



Gelenkschraubengröße: M4 x 10mm.

2.2 Einstellen des Monitors

- Für eine optimale Bildbetrachtung sollten Sie frontal auf den Bildschirm schauen und dann den Monitor auf einen für Sie möglichst angenehmen Winkel neigen.
- Halten Sie den Monitorfuß während der Einstellung des Winkels fest.
- Der empfohlene Einstellwinkel ist $+22^\circ$ bis -5° .



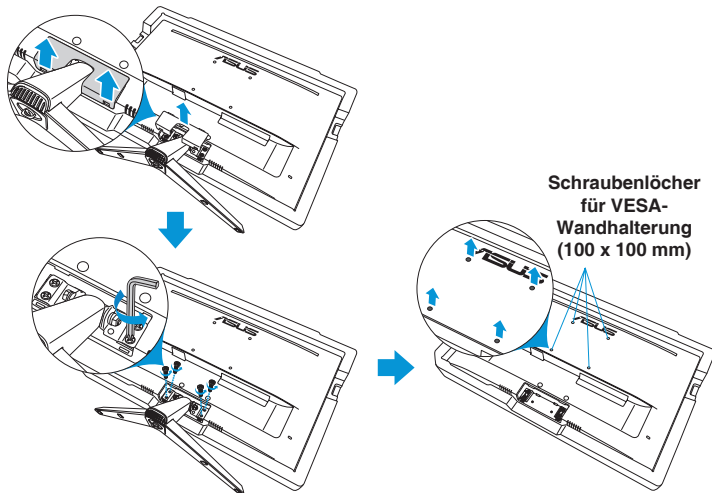
Es ist normal, dass der Monitor während der Anpassung des Betrachtungswinkels leicht wackelt.

2.3 Basis abnehmen (zur VESA-Wandmontage)

Der abnehmbare Arm/Fuß dieses Monitors wurde speziell zur VESA-Wandmontage entwickelt.

Der Arm/Fuß wird wie folgt abgenommen:

1. Ziehen Sie das Stromkabel und die Signalkabel heraus. Platzieren Sie den Monitor vorsichtig mit der Bildschirmseite nach unten auf dem EPS-Schaumstoff.
2. Entfernen Sie die Ständerabdeckung.
3. Entfernen Sie die vier Schrauben mit dem L-förmigen Schraubendreher. Entfernen Sie dann die Ständerbaugruppe.
4. Entfernen Sie die vier Gummiauflagen. Richten Sie dann die Wandhalterung an der Rückseite des Monitors aus und installieren Sie sie.



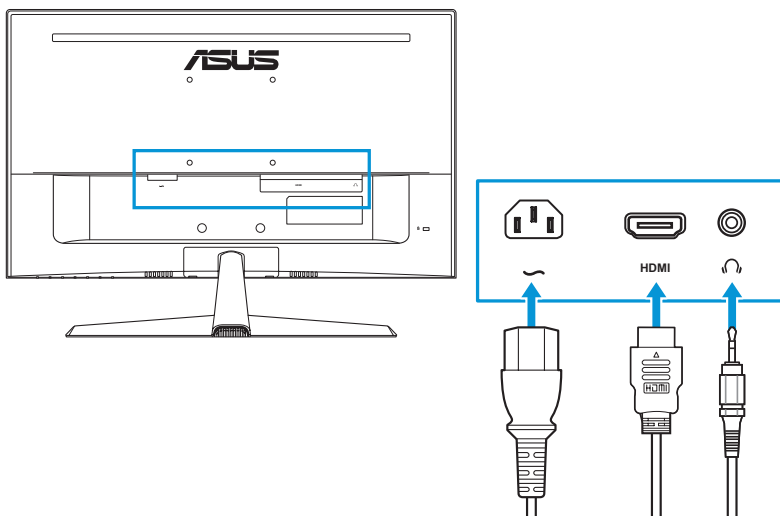
- Um Schäden am Monitor zu verhindern, sollte der Tisch mit einem weichen Tuch bedeckt werden.
- Halten Sie die Basis, während Sie die Schraube lösen.



- Das VESA-Wandmontageset (100 x 100 mm) ist nicht im standardmäßigen Lieferumfang enthalten.
- Verwenden Sie ausschließlich UL-gelistete Wandhalterungen mit einer minimalen Belastbarkeit von 22,7 kg (Schraubengröße: M4 x 10 mm).

2.4 Kabel anschließen

Schließen Sie die Kabel entsprechend folgenden Anweisungen an:




- **So schließen Sie das Netzkabel an:** Verbinden Sie ein Ende des Netzkabels sicher mit dem AC-Eingang des Monitors; das andere Ende schließen Sie an eine Steckdose an.
- **So schließen Sie das HDMI-Kabel an:**
 - a. Verbinden Sie ein Ende des HDMI-Kabels mit dem HDMI-Anschluss des Monitors.
 - b. Verbinden Sie das andere Ende des HDMI-Kabels mit dem HDMI-Anschluss Ihres Computers.
- **So verwenden Sie Kopfhörer:** Schließen Sie den Stecker an der Kopfhörerbuchse des Monitors an, sobald ein HDMI-Signal eingegeben wird.



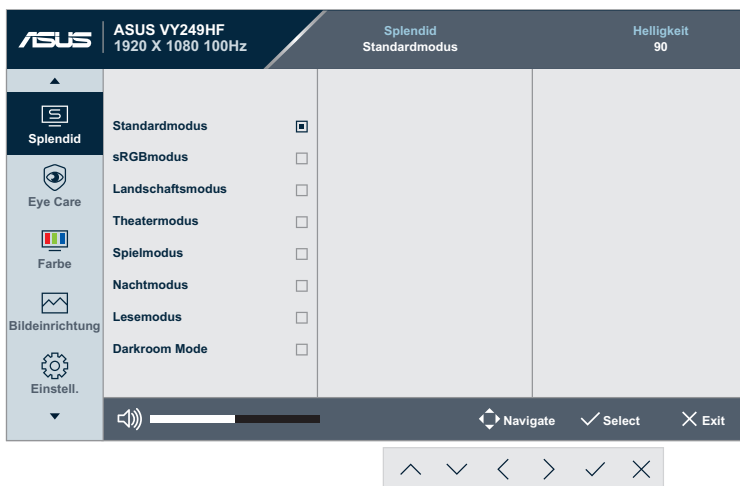
Wenn Sie das Netzkabel oder Anschlusskabel ersetzen möchten, wenden Sie sich bitte an den ASUS-Kundendienst.

2.5 Monitor einschalten

Drücken Sie die Ein-/Austaste . Die Lage der Ein-/Austaste finden Sie unter Seite 1-3. Die Betriebsanzeige zeigt durch weißes Aufleuchten an, dass der Monitor eingeschaltet ist.

3.1 OSD-Menü (Bildschirmmenü)

3.1.1 Konfiguration

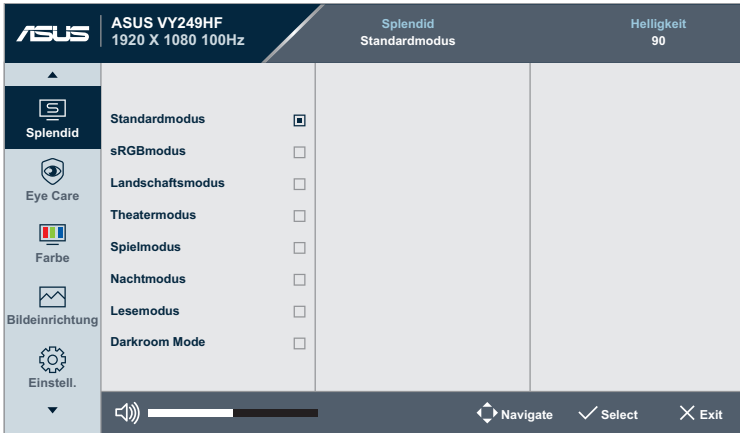


1. Blenden Sie das OSD-Menü mit einer beliebigen Taste (mit Ausnahme der Ein-/Austaste) ein.
2. Blenden Sie das OSD-Menü mit der Menütaste \equiv ein.
3. Drücken Sie zum Navigieren durch die Funktionen die Tasten entsprechend der Anzeige am Bildschirm. Heben Sie die gewünschte Funktion hervor und drücken Sie zum Aktivieren \checkmark . Falls die markierte Funktion über ein Untermenü verfügt, drücken Sie erneut \wedge oder \vee zum Durchgehen der Funktionen des Untermenüs. Heben Sie die gewünschte Untermenüfunktion hervor und drücken Sie zum Aktivieren \checkmark .
4. Mit \wedge und \vee können Sie die Einstellungen der gewählten Funktion ändern.
5. Um das OSD-Menü zu beenden und abzuspeichern, drücken Sie wiederholt \times , bis das OSD-Menü ausgeblendet wird. Wiederholen Sie zum Anpassen weiterer Funktionen die Schritte 1 bis 4.

3.1.2 Die OSD-Funktionen

1. Splendid

Diese Funktion enthält 8 Optionen, die Sie nach Bedarf einstellen können.



- **Standardmodus:** Die optimale Einstellung zum Bearbeiten von Dokumenten mit Splendid Video Enhancement.



Standardmodus erfüllt die Anforderungen von Energy Star®.

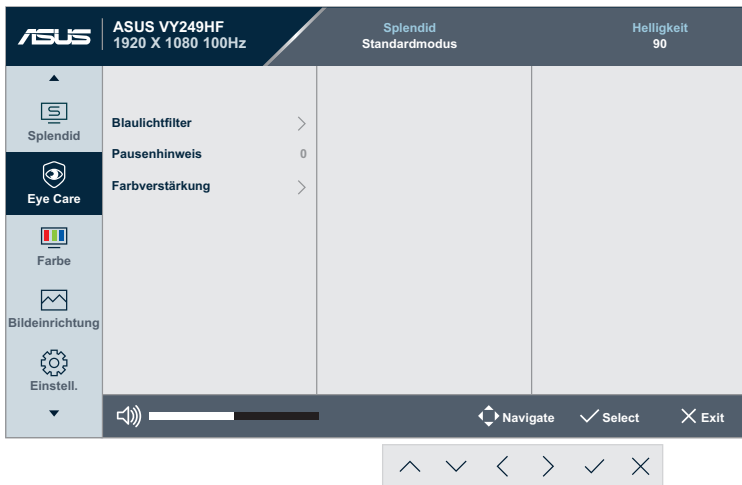
- **sRGBmodus:** Ideal für die Anzeige von Fotos und Grafiken auf dem PC.
- **Landschaftsmodus:** Die optimale Einstellung zur Anzeige von Landschaftsaufnahmen mit Splendid Video Enhancement.
- **Theatermodus:** Die optimale Einstellung zum Ansehen von Filmen mit Splendid Video Enhancement.
- **Spielmodus:** Die optimale Einstellung zum Spielen mit Splendid Video Enhancement.
- **Nachtmodus:** Dies ist die beste Wahl zur Wiedergabe düsterer Spiele oder Filme Splendid Video Enhancement verbessert.
- **Lesemodus:** Optimale Auswahl zum Lesen von Büchern.
- **Darkroom Mode:** Die beste Wahl bei schwacher Umgebungsbeleuchtung.



- Im Standardmodus kann/können die folgende(n) Funktion(en) vom Benutzer nicht konfiguriert werden: Sättigung, Schärfe, ASCR und Bewegungssynchronisierung.
- Im sRGB-Modus kann/können die folgende(n) Funktion(en) vom Benutzer nicht konfiguriert werden: Helligkeit, Kontrast, Sättigung, Farbtemperatur, Schärfe, ASCR, Farbverstärkung und Bewegungssynchronisierung.
- Im Lesemodus kann/können die folgende(n) Funktion(en) vom Benutzer nicht konfiguriert werden: Kontrast, Sättigung, Farbtemperatur, ASCR und Bewegungssynchronisierung.

2. Eye Care

In dieser Funktion können Sie Einstellungen zum Schutz Ihrer Augen anpassen.



- **Blaulichfilter:** Bei dieser Funktion können Sie die Stufe des Blaulichtfilters von 0 bis Maximum anpassen.
 - **0:** Keine Änderung.
 - **Max:** Je höher die Stufe, desto weniger Blaulicht. Wenn der Blaulichtfilter aktiviert ist, werden die Standardeinstellungen des Standardmodus automatisch importiert. Neben der maximalen Stufe kann die Helligkeit vom Nutzer konfiguriert werden. Maximum ist die optimierte Einstellung. Ist konform mit der Zertifizierung TÜV Low Blue Light*. Die Helligkeit ist nicht vom Nutzer konfigurierbar.



*Wenn Farbverstärkung auf den Standardwert (50) eingestellt ist.



Bitte beachten Sie zur Abschwächung von Augenbelastungen Folgendes:

- Nutzer sollten sich bei langer Monitorarbeit regelmäßig einige Zeit vom Bildschirm abwenden: Sie sollten nach etwa 1 Stunde kontinuierlicher Computerarbeit eine kurze Pause (mindestens 5 Minuten) einlegen. Kurze, regelmäßige Pausen sind effektiver als eine einzelne längere Pause.
 - Zur Minimierung von Augenbelastung und Trockenheit sollten Sie Ihre Augen regelmäßig ausruhen, indem Sie weit entfernte Gegenstände fokussieren.
 - Augenübungen können dabei helfen, Augenbelastung zu reduzieren. Wiederholen Sie diese Übungen häufig. Falls die Augenbelastung anhält, wenden Sie sich bitte an einen Arzt. Augenübungen: (1) Wiederholt nach oben und unten schauen (2) Langsam mit den Augen rollen (3) Augen diagonal bewegen.
 - Intensives blaues Licht kann zu Augenbelastung und AMD (altersbedingte Makuladegeneration) führen. Wenn der Nutzer den Blaulichtfilter-Regler auf Maximum einstellt, reduziert Blaulichtfilter schädliches Blaulicht um 70 % (max.) zur Vermeidung des CVS (Computer Vision Syndrome).
-

- **Pausenhinweis:** Diese Funktion bietet Ihnen einen Pausenhinweis entsprechend der für Ihre Arbeitszeit festgelegten Dauer. Wenn Sie beispielsweise eine 30-minütige Arbeitszeit einstellen, erscheint oben links am Monitor 5 Sekunden lang eine Erinnerung. Drücken Sie eine beliebige Taste, damit diese Erinnerung verschwindet.



Wenn diese Funktion aktiviert ist, sind folgende Funktionen nicht verfügbar: GamePlus und QuickFit.

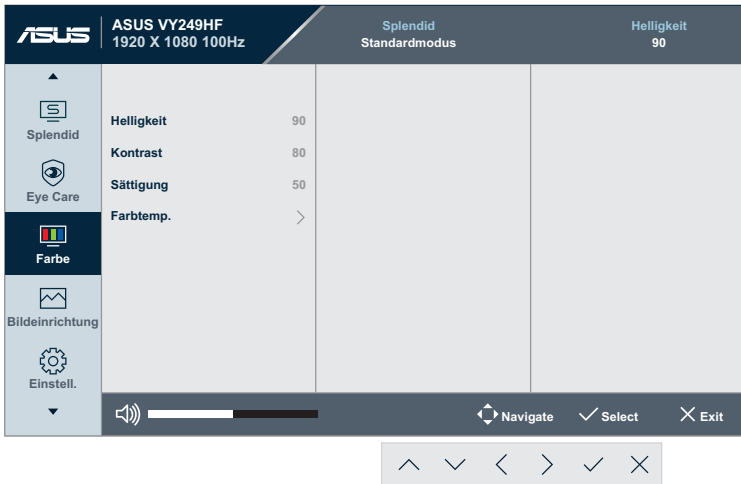
- **Farbverstärkung:** Der Einstellbereich der Farbverstärkung geht von 0 bis 100.



Diese Funktion ist im sRGBmodus im Splendid-Menü nicht verfügbar.

3. Farbe

Legen Sie über dieses Menü die gewünschte Farbeinstellung fest.



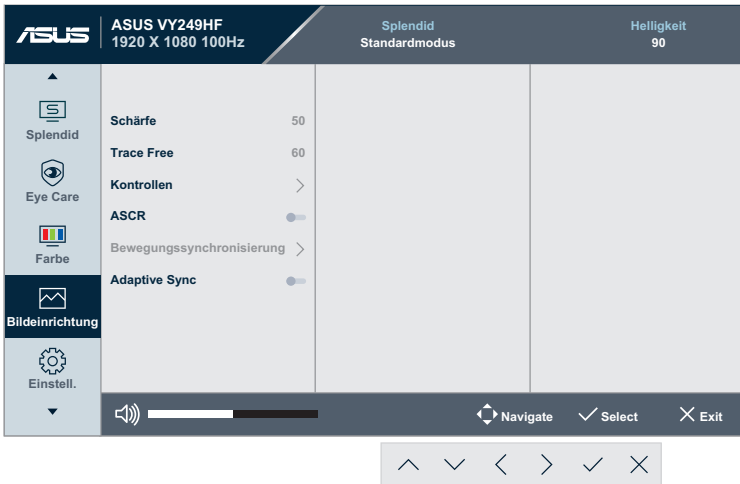
- **Helligkeit:** Möglich sind Werte zwischen 0 und 100.
- **Kontrast:** Möglich sind Werte zwischen 0 und 100.
- **Sättigung:** Möglich sind Werte zwischen 0 und 100.
- **Farbtemp.:** Enthält 4 Modi, darunter **Kühl**, **Normal**, **Warm** und **Anwendermodus**.



Im Anwendermodus sind die Farben Rot (R), Grün (G) und Blau (B) vom Anwender einstellbar; mögliche Werte liegen zwischen 0 und 100.

4. Bildeinrichtung

Über dieses Menü passen Sie die Bildeinstellungen an.



- **Schärfe:** Möglich sind Werte zwischen 0 und 100.
- **Trace Free:** Passt die Reaktionszeit des Monitors an.
- **Kontrollen:** Stellt das Seitenverhältnis auf **Vollbild** oder **1:1 Ratio** ein.
- **ASCR:** Schaltet die ASCR-Funktion (ASUS Smart Contrast Ratio) ein/aus.
- **Bewegungssynchronisierung:** Bietet einen klareren Modus bei der Anzeige beweglicher Bilder. Bitte beachten Sie, dass diese Funktion nur bei einer Bildwiederholrate von 75 Hz bis 100 Hz funktioniert. Sie beinhaltet zwei Modi: **Normal Modus** und **Erweiterter Modus**, der verschiedene Effekte bieten kann.



- Wenn diese Funktion aktiviert ist, reduziert das System die Helligkeit automatisch.
- Falls Adaptive Sync aktiviert ist, wird die Funktion Bewegungssynchronisierung ausgegraut.

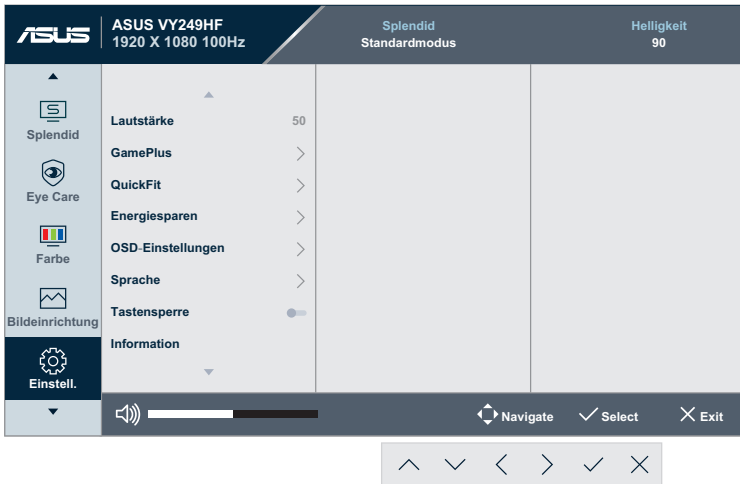
- **Adaptive Sync:** Gestattet, dass eine Adaptive-Sync unterstützende Grafikkarte die Bildfrequenz auf Basis von typischen Content-Bildraten für energieeffiziente, nahezu unterbrechungsfreie Anzeigeaktualisierung mit geringer Latenz dynamisch anpasst.



Diese Funktion ist nicht verfügbar, wenn Bewegungssynchronisierung aktiviert ist.

5. Einstell.

Ermöglicht Ihnen die Anpassung des Systems.



- **Lautstärke:** Passt die Lautstärke an.
- **GamePlus:** Die GamePlus-Funktion bietet einen Werkzeugsatz und erzeugt eine bessere Spielumgebung beim Spielen unterschiedlicher Spieltypen.
 - **Fadenkreuz:** Die Fadenkreuz-Überlagerung mit sechs verschiedenen Fadenkreuzoptionen ermöglicht Ihnen die Auswahl der für Ihr Spiel am besten geeigneten Variante.
 - **Timer:** Sie können den Timer links oben am Bildschirm positionieren, um die Spielzeit im Blick zu behalten.
 - **FPS-Zähler:** Durch den Bilder/s-Zähler wissen Sie, wie reibungslos das Spiel läuft.
 - **Anzeigeausrichtung:** Anzeigeausrichtung zeigt Ausrichtungslinien an 4 Seiten des Bildschirms, die als einfaches und praktisches Werkzeug zur perfekten Ausrichtung mehrerer Monitore dienen.
- **QuickFit:** Sie können eine Vorschau des Dokument- oder Fotolayouts direkt am Bildschirm ansehen, ohne dass Testkopien gedruckt werden müssen.

- **Ausrichtung:** Dies vereinfacht Designern und Benutzer die Anordnung von Inhalten und Layout einer Seite; dadurch erhalten sie ein einheitlicheres Aussehen und einen authentischeren Eindruck.

Ausrichtungsgitter 1

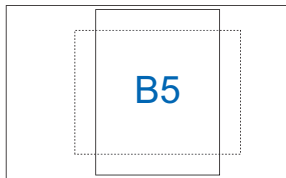


Ausrichtungsgitter 2

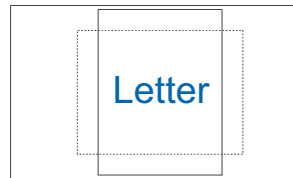


- **Papiergröße:** Sie können die Dokumente in Originalgröße auf dem Bildschirm ansehen.

B5



Letter



- **Foto:** Die verschiedenen angezeigten Fotogrößen bieten Fotografen und anderen Benutzern eine exakte Ansicht und Möglichkeit zur Bearbeitung ihrer Fotos in Originalgröße auf dem Bildschirm.

Foto 8 x 10, 5 x 7

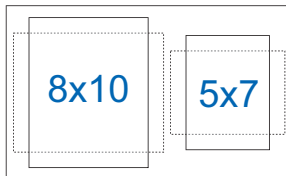
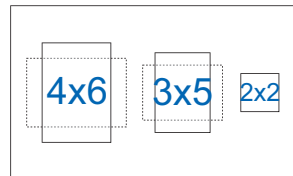



Foto 4 x 6, 3 x 5, 2 x 2



- **Energiesparen:** Reduziert die Leistungsaufnahme. Die Standardeinstellung ist **Tiefe Stufe**. Wenn **Tiefe Stufe** ausgewählt ist, wird der maximale Helligkeitswert fixiert und der Splendid-Modus wird fest auf **Standardmodus** eingestellt.
- **OSD-Einstellungen:**
 - **OSD-Abschaltzeit:** Passt die OSD-Zeitüberschreitung auf 10 bis 120 Sekunden an.
 - **DDC/CI:** De-/Aktivieren der DDC/CI-Funktion.
 - **Transparenz:** Anpassen des OSD-Hintergrunds auf opak bis transparent.

- **Sprache:** Ihnen stehen 23 Sprachen zur Auswahl, darunter Englisch, Französisch, Deutsch, Spanisch, Italienisch, Niederländisch, Russisch, Polnisch, Tschechisch, Kroatisch, Ungarisch, Rumänisch, Portugiesisch, Türkisch, Vereinfachtes Chinesisch, Traditionelles Chinesisch, Japanisch, Koreanisch, Persisch, Thai, Indonesisch, Ukrainisch und Vietnamesisch.
- **Tastensperre:** Sperrt sämtliche Funktionstasten. Drücken Sie die Menütaste  zum Abbrechen der Tastensperre länger als 5 Sekunden.
- **Information:** Anzeige der Monitordaten.
- **Betriebsanzeige:** Schaltet die Betriebs-LED ein/aus.
- **Ein-/Austaste-Sperre:** De- oder aktiviert der Ein-/Austaste.
- **Fabrikseinst:** „Ja“ ermöglicht Ihnen die Wiederherstellung der Standardeinstellungen.

6. Verknüpfung

Definiert die Funktionen für die Tasten Verknüpfung 1 und Verknüpfung 2.



- **Verknüpfung 1/Verknüpfung 2:** Wählt eine Funktion für die Tasten Verknüpfung 1 und Verknüpfung 2.



Wenn eine bestimmte Funktion ausgewählt oder aktiviert wird, unterstützt eine Schnellaste möglicherweise nicht. Verfügbare Funktionen für Schnellauswahl: Blaulichtfilter, Splendid, Helligkeit, Kontrast, Farbtemp. Lautstärke, GamePlus, Pausenhinweis und Farbverstärkung.

3.2 Technische Daten

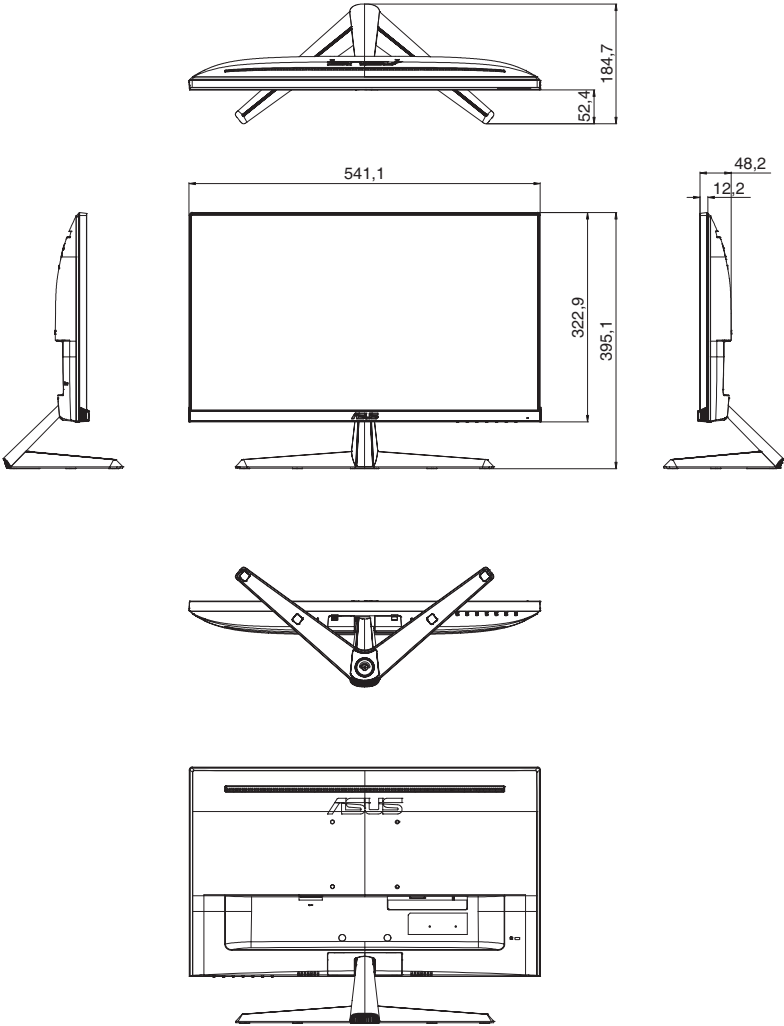
Modell	VY249HF/VY249HF-W
Paneltyp	TFT-LCD
Bildschirmgröße	23,8 Zoll (16:9, 60,47 cm) Breitbild
Maximale Auflösung	1920 x 1080
Pixelabstand	0,2745 mm (H) x 0,2745 mm (V)
Helligkeit (typisch)	250 cd/m ²
Kontrastverhältnis (typisch)	1300:1
Kontrastverhältnis (max.)	100.000.000:1 (bei aktiviertem ASCR)
Betrachtungswinkel (H/V) (CR > 10)	178° (V); 178° (H)
Anzeigefarben	16,7M Farben (6 Bit + A-FRC)
Reaktionszeit	1 ms MPRT, 5 ms GTG
Farbtemperatenauswahl	4 Farbtemperaturen
Signaleingang	HDMI v1.4 x 1
Kopfhöreranschluss	Ja
Audioeingang	Nein
Lautsprecher (integriert)	Nein
USB-3.2-Gen1-Port	Nein
Farben	Schwarz/weiß
Betriebs-LED	Weiß (ein)/Gelb (Bereitschaftsmodus)
Neigung	+22° bis -5°
VESA-Wandmontage	100 x 100 mm
Kensington-Schloss	Ja
Nennspannung	Wechselspannung: 100 – 240 V Wechselspannung bei 50/60 Hz
Stromverbrauch	Eingeschaltet: 17 W**, Standby: < 0,5 W, Abgeschaltet: < 0,3 W
Temperatur (Betrieb)	0 bis 40 °C
Temperatur (nicht im Betrieb)	-20 bis 60 °C
Abmessungen (B x H x T) ohne Ständer	541 x 323 x 48 mm
Abmessungen (B x H x T) mit Ständer	541 x 393 x 185 mm 603 x 392 x 130 mm (Verpackung)
Gewicht (circa)	3,4 kg (netto); 2,9 kg (ohne Ständer); 4,6 kg (brutto)

Modell	VY249HF/VY249HF-W
Mehrere Sprachen	Sprache: Ihnen stehen 23 Sprachen zur Auswahl, darunter Englisch, Französisch, Deutsch, Spanisch, Italienisch, Niederländisch, Russisch, Polnisch, Tschechisch, Kroatisch, Ungarisch, Rumänisch, Portugiesisch, Türkisch, Vereinfachtes Chinesisch, Traditionelles Chinesisch, Japanisch, Koreanisch, Persisch, Thai, Indonesisch, Ukrainisch und Vietnamesisch.
Zubehöre	Netzkabel, Kurzanleitung, Garantiekarte, 4 Schrauben, HDMI-Kabel L-förmiger Schraubendreher (optional)
Konformität und Standards	CTUVS, FCC, ICES-3, EPEAT Silver (nur VY249HF), CB, CE, ErP, EU Energy label, WEEE, ISO 9241-307, UkrSEPRO, Ukraine Energy, CU,CCC, China Energy Label, CECP, BSMI, RCM, MEPS, VCCI, PSE, PC Recycle, J-MOSS, KC, KCC, KMEPS, VN MEPS, Energy Star 8.0, TCO 9.0, CEC, HDMI, WHQL Windows 10/11, TUV Flicker free, TUV Low Blue Light

*Änderungen vorbehalten.

**Messung einer Bildschirmhelligkeit von 200 nt ohne Audio-/ USB-/ Kartenleserverbindung.

3.3 Umriss



3.4 Problembeseitigung (FAQ)

Problem	Lösungsvorschläge
Betriebsanzeige leuchtet nicht.	<ul style="list-style-type: none">• Prüfen Sie durch Drücken der ⏻-Taste, ob der Monitor eingeschaltet ist.• Überprüfen Sie, ob Netzteil und Netzkabel richtig an Monitor und Steckdose angeschlossen sind.• Prüfen Sie die Betriebsanzeige-Funktion im Bildschirmmenü. Wählen Sie zum Einschalten der Betriebsanzeige (LED) „EIN“.
Die Strom-LED leuchtet bernsteinfarben, doch auf dem Display ist nichts zu sehen.	<ul style="list-style-type: none">• Prüfen Sie, ob Monitor und Computer eingeschaltet sind.• Überprüfen Sie, ob das Signalkabel ordnungsgemäß am Monitor und am PC eingesteckt ist.• Sehen Sie nach, ob Pins im Signalkabel verbogen sind.• Schließen Sie den PC an einen anderen Monitor an, um herauszufinden, ob der PC ordnungsgemäß funktioniert.
Das angezeigte Bild ist zu hell oder zu dunkel.	<ul style="list-style-type: none">• Passen Sie die Kontrast- und Helligkeit-Einstellungen über das Bildschirmmenü an.
Das Bild zittert oder Wellen sind zu sehen.	<ul style="list-style-type: none">• Überprüfen Sie, ob das Signalkabel ordnungsgemäß am Monitor und am PC eingesteckt ist.• Entfernen Sie elektrische Geräte, die Interferenzen verursachen können, aus der Nähe des Monitors.
Das Bild weist Farbfehler auf (Weiß wird nicht als Weiß angezeigt).	<ul style="list-style-type: none">• Sehen Sie nach, ob Pins im Signalkabel verbogen sind.• Führen Sie über das Bildschirmmenü die Zurücksetzen-Funktion aus.• Wählen Sie die geeignete Farbtemperatur (Farbtemp.) per Bildschirmmenü.
Kein Ton bzw. Ton zu leise.	<ul style="list-style-type: none">• Passen Sie die Lautstärkeinstellungen Ihres Monitors oder PCs an.• Vergewissern Sie sich, dass die Soundkarte im PC ordnungsgemäß installiert und aktiviert ist.

3.5 Unterstützter Betriebsmodus beim HDMI-Signal

Auflösung	Horizontale Frequenz (kHz)	Vertikale Frequenz (Hz)	DCLK (MHz)
640x480@60Hz	31,46	59,94	25,17
640x480@67Hz	35,00	67,00	30,24
640x480@72Hz	37,86	72,80	31,50
640x480@75Hz	37,50	75,00	31,50
720x400@70Hz	31,46	70,16	28,35
800x600@56Hz	35,15	56,25	36,00
800x600@60Hz	37,87	60,31	40,00
800x600@72Hz	48,07	72,18	50,00
800x600@75Hz	46,87	75,00	49,50
1024x768@60Hz	48,36	60,00	65,00
1024x768@70Hz	56,47	70,06	75,00
1024x768@75Hz	60,02	75,02	78,75
1152x864@75Hz	67,50	75,00	108,00
1280x720@60Hz (RB)	44,77	59,85	74,50
1280x720@60Hz	45,00	60,00	74,25
1280x800@60Hz	49,70	59,81	83,50
1280x960@60Hz	60,00	60,00	108,00
1280x1024@60Hz	63,98	60,00	108,00
1280x1024@75Hz	79,97	75,02	135,00
1440x900@60Hz (CVT RB)	55,46	59,90	88,75
1440x900@60Hz	55,93	59,88	106,50
1680x1050@60Hz (CVT RB)	64,67	59,88	119,00
1680x1050@60Hz	65,29	59,95	146,25
1920x1080@50Hz	56,25	50,00	148,50
1920x1080@60Hz	67,50	60,00	148,50
1920x1080@75Hz	83,89	74,97	174,50
1920x1080@100Hz	110,00	100,00	228,80

* Die nicht in der Tabelle aufgelisteten Modi werden u. U. nicht unterstützt. Für optimale Auflösung empfiehlt sich ein in der obigen Tabelle aufgeführter Modus.