



JOIN

FOR THOSE WHO DARE

ROG

STRIX XG27ACS SERIES

GAMING-MONITOR



ASUS

# Inhalt

<b>Hinweise</b> .....	<b>iii</b>
<b>Sicherheitshinweise</b> .....	<b>v</b>
<b>Pflege und Reinigung</b> .....	<b>ix</b>
<b>Rücknahmeservices</b> .....	<b>x</b>
<b>1.1 Herzlich willkommen</b> .....	<b>1-1</b>
<b>1.2 Lieferumfang</b> .....	<b>1-1</b>
<b>1.3 Monitor montieren</b> .....	<b>1-2</b>
<b>1.4 Anschließen der Kabel</b> .....	<b>1-3</b>
1.4.1 Rückseite des LCD-Monitors .....	1-3
<b>1.5 Einführung</b> .....	<b>1-4</b>
1.5.1 Steuertaste verwenden .....	1-4
<b>2.1 Einstellen des Monitors</b> .....	<b>2-1</b>
<b>2.2 Umrisse</b> .....	<b>2-2</b>
<b>2.3 Abnehmen des Schwenkarms/Fußes (zur VESA-Wandmontage)</b> .....	<b>2-3</b>
<b>3.1 OSD-Menü (Bildschirmmenü)</b> .....	<b>3-1</b>
3.1.1 Konfiguration.....	3-1
3.1.2 Die OSD-Funktionen .....	3-2
<b>3.2 Technische Daten</b> .....	<b>3-10</b>
<b>3.3 Fehlerbehebung (FAQ)</b> .....	<b>3-11</b>
<b>3.4 Unterstützte Timings</b> .....	<b>3-12</b>

Copyright © 2023 ASUSTeK COMPUTER INC. Alle Rechte vorbehalten.

Kein Teil dieses Handbuchs sowie keine hierin beschriebenen Produkte und Programme dürfen ohne ausdrückliche schriftliche Genehmigung von ASUSTeK COMPUTER INC. („ASUS“) vervielfältigt, übertragen, abgeschrieben, in einem Archivsystem abgelegt, in irgendeiner Form oder mit irgendeinem Werkzeug übersetzt werden; ausgenommen hiervon sind Kopien des Käufers für Sicherungszwecke.

Die Garantie oder der Service wird unter folgenden Bedingungen nicht verlängert: (1) Das Produkt wird ohne schriftliche Genehmigung von ASUS repariert, modifiziert oder verändert, (2) die Seriennummer des Produkts fehlt oder ist unleserlich.

ASUS stellt dieser Anleitung ohne Mängelgewähr und ohne jegliche Garantien und Gewährleistungen gleich welcher Art, ob ausdrücklich oder implizit, einschließlich implizierter Gewährleistungen von Marktauglichkeit und Eignung für einen bestimmten Zweck zur Verfügung. In keinem Fall haften ASUS, ihre Direktoren, leitenden Angestellten, Mitarbeiter oder Agenten für jegliche indirekten, speziellen, beiläufigen oder Folgeschäden (einschließlich Schäden durch entgangenen Gewinn, Geschäftsverlust, Geschäftsunterbrechung und dergleichen), auch wenn ASUS auf die Möglichkeit des Eintretens solcher Schäden durch Unzulänglichkeiten oder Fehler dieser Anleitung oder des Produktes hingewiesen wurde.

In dieser Anleitung enthaltene Spezifikationen und weitere Informationen werden lediglich zu Informationszwecken zur Verfügung gestellt, können sich jederzeit ohne Vorankündigung ändern und dürfen nicht als Verpflichtung seitens ASUS ausgelegt werden. ASUS übernimmt keinerlei Haftung für jegliche Fehler oder Ungenauigkeiten dieser Anleitung einschließlich sämtlicher Angaben zu darin erwähnten Produkten und Softwareprodukten.

In dieser Anleitung erwähnte Produkte oder Firmennamen können eingetragene, urheberrechtlich geschützte Marken ihrer jeweiligen Inhaber sein und werden ohne jegliche Beabsichtigung der Verletzung von Rechten Dritter allein zur Identifizierung oder Erläuterung zum Vorteil des Anwenders verwendet.

# Hinweise

## FCC-Hinweis

Dieses Gerät erfüllt Teil 15 der FCC-Bestimmungen. Der Betrieb unterliegt den folgenden beiden Voraussetzungen:

- Dieses Gerät darf keine Funkstörungen verursachen.
- Dieses Gerät muss jegliche empfangenen Funkstörungen hinnehmen, einschließlich Störungen, die zu unbeabsichtigtem Betrieb führen können.

Dieses Gerät wurde getestet und als mit den Grenzwerten für Digitalgeräte der Klasse B gemäß Teil 15 der FCC-Regularien übereinstimmend befunden. Diese Grenzwerte wurden geschaffen, um angemessenen Schutz gegen Störungen beim Betrieb in Wohngebieten zu gewährleisten. Dieses Gerät erzeugt, verwendet und strahlt Hochfrequenzenergie ab und kann – falls nicht in Übereinstimmung mit den Anweisungen installiert und verwendet – Störungen der Funkkommunikation verursachen. Allerdings ist nicht gewährleistet, dass es in bestimmten Installationen nicht zu Störungen kommt. Falls dieses Gerät Störungen des Radio- oder Fernsehempfangs verursachen sollte, was leicht durch Aus- und Einschalten des Gerätes herausgefunden werden kann, wird dem Anwender empfohlen, die Störung durch eine oder mehrere der folgenden Maßnahmen zu beseitigen:

- Neuausrichtung oder Neuplatzierung der Empfangsantenne(n).
- Vergrößern des Abstands zwischen Gerät und Empfänger.
- Anschluss des Gerätes an einen vom Stromkreis des Empfängers getrennten Stromkreis.
- Hinzuziehen des Händlers oder eines erfahrenen Radio-/Fernsehtechnikers.



---

Zur Gewährleistung der Konformität mit FCC-Richtlinien müssen zur Verbindung des Monitors mit der Grafikkarte abgeschirmte Kabel verwendet werden. Nicht ausdrücklich von der für die Einhaltung verantwortlichen Partei zugelassene Änderungen oder Modifikationen an diesem Gerät könnten die Berechtigung des Nutzers zum Betrieb dieses Gerätes erlöschen sollen.

---

## Canadian Department of Communications – Hinweise

Dieses Digitalgerät hält die Klasse-B-Grenzwerte hinsichtlich Funkemissionen von Digitalgeräten gemäß Radio Interference Regulations des Canadian Department of Communications ein.

Dieses Digitalgerät der Klasse B erfüllt die Vorgaben der kanadischen ICES-003.

Dieses Digitalgerät der Klasse B erfüllt alle Anforderungen der Canadian Interference-Causing Equipment Regulations.

Cet appareil numérique de la classe B respecte toutes les exigences du Règlement sur le matériel brouilleur du Canada.

### **Konformitätserklärung**

Dieses Gerät stimmt mit den Anforderungen der Richtlinie des Rates zur Annäherung der Rechtsvorschriften der Mitgliedstaaten in Bezug auf EMV-Richtlinie (2014/30/EU), Niederspannungsrichtlinie (2014/35/EU), ErP-Richtlinie (2009/125/EC) und RoHS-Richtlinie (2011/65/EU) überein. Dieses Produkt wurde getestet und als mit den harmonisierten Standards für IT-Geräte übereinstimmend befunden. Diese harmonisierten Standards wurden im Amtsblatt der Europäischen Union veröffentlicht.

### **Erklärung zum WEEE-Symbol**

Dieses Symbol am Produkt oder an seiner Verpackung zeigt an, dass dieses Produkt nicht mit Ihrem Hausmüll entsorgt werden darf. Stattdessen liegt es in Ihrer Verantwortung, Ihr Altgerät durch Übergabe an eine spezielle Sammelstelle für das Recycling von elektrischen und elektronischen Altgeräten zu entsorgen. Die separate Sammlung und das Recycling Ihres Altgerätes zum Zeitpunkt der Entsorgung tragen zur Schonung natürlicher Ressourcen und zur Gewährleistung eines die menschliche Gesundheit und Umwelt nicht gefährdenden Recyclings bei. Weitere Informationen über Sammelstellen für das Recycling Ihres Altgerätes erhalten Sie bei den lokalen Behörden, dem für Sie zuständigen Entsorgungsunternehmen oder dem Laden, in dem das Gerät gekauft wurde.



## Sicherheitshinweise

- Es empfiehlt sich, vor dem Aufstellen des Monitors die mitgelieferte Dokumentation aufmerksam durchzulesen.
- Um Brände oder einen Stromschlag zu verhindern, darf der Monitor nicht Regen oder Feuchtigkeit ausgesetzt werden.
- Versuchen Sie nicht, das Monitorgehäuse zu öffnen. Die gefährliche Hochspannung im Geräteinnern kann zu schweren Verletzungen führen.
- Falls ein Teil der Stromversorgung beschädigt werden sollte, versuchen Sie nicht, die Komponenten selbst zu reparieren. Wenden Sie sich an einen qualifizierten Servicetechniker oder an Ihren Händler.
- Überprüfen Sie vor Nutzung des Geräts, ob alle Kabel ordnungsgemäß eingesteckt und die Stromkabel nicht beschädigt sind. Wenden Sie sich bei derartigen Schäden sofort an den Händler, bei dem Sie das Gerät erworben haben.
- Die Öffnungen und Schlitze oben oder seitlich am Gerätegehäuse dienen der Belüftung. Versperren Sie sie nicht. Stellen Sie das Gerät nie in der Nähe von oder über Heizkörper oder einer anderen Wärmequelle auf, wenn nicht für ausreichende Belüftung gesorgt ist.
- Der Monitor sollte nur von der auf dem Etikett angegebenen Stromquelle versorgt werden. Wenn Sie nicht wissen, welche Stromspannung und -stärke bei Ihnen standardmäßig zu finden ist, wenden Sie sich an den Händler, bei dem Sie das Gerät gekauft haben, oder an den für Sie zuständigen Stromversorger.
- Verwenden Sie den örtlichen Standards entsprechende Stecker.
- Verhindern Sie Überlastungen bei Mehrfachsteckdosen und Verlängerungskabeln; Sie lösen u. U. einen Brand oder einen Stromschlag aus.
- Vermeiden Sie Staub, Feuchtigkeit und extreme Temperaturen. Stellen Sie den Monitor nicht in einer Umgebung auf, in der mit Feuchtigkeit zu rechnen ist. Stellen Sie das Gerät auf eine stabile Fläche.
- Ziehen Sie bei Gewitter oder längerer Betriebspause den Netzstecker heraus. Hierdurch wird das Gerät vor Überspannungen geschützt.
- Stecken Sie keine Gegenstände und schütten Sie keine Flüssigkeit in die Öffnungen des Gehäuses.
- Verwenden Sie das Gerät zur Gewährleistung eines zufriedenstellenden Betriebs nur in Verbindung mit PCs mit UL-Listing-Prüfzeichen ein, die über entsprechend konfigurierte Steckdosen (100 bis 240 V Wechselspannung) verfügen.
- Die Steckdose muss sich in der Nähe des Geräts befinden und leicht zugänglich sein.

- Bei technischen Problemen mit dem Monitor wenden Sie sich an einen qualifizierten Servicetechniker.
- Sorgen Sie für eine Erdung, bevor Sie den Netzstecker an die Steckdose anschließen. Achten Sie beim Trennen der Erdung darauf, zuvor den Netzstecker aus der Steckdose zu ziehen.
- Bitte bestätigen Sie, dass das Verteilersystem in der Gebäudeinstallation über einen Trennschalter mit 120/240 V, 20 A (Maximum) verfügt.
- Bei Lieferung mit einem Netzkabel mit 3-poligem Stecker schließen Sie das Kabel an eine 3-polige geerdete Steckdose an. Setzen Sie den Erdungskontakt des Netzkabels nicht außer Kraft, bspw. Zur Anbringung eines 2-poligen Adapters. Der Erdungskontakt ist ein wichtiges Sicherheitsmerkmal.

### **Stabilitätsgefahr**

- Das Produkt könnte herunterfallen und dabei schwere Verletzungen oder sogar den Tod verursachen. Dieses Produkt muss zur Verhütung von Verletzungen gemäß den Installationsanweisungen zuverlässig am Boden/an der Wand befestigt werden.
- Das Produkt könnte herunterfallen und dabei schwere Verletzungen oder sogar den Tod verursachen. Viele Verletzungen, insbesondere bei Kindern, können durch einfache Vorsichtsmaßnahmen vermieden werden, wie:
- Verwenden Sie IMMER vom Hersteller des Produktsets empfohlene Schränke, Ständer oder Installationsmethoden.
- Verwenden Sie IMMER Möbel, die das Gewicht des Produktes zuverlässig tragen können.
- Achten Sie IMMER darauf, dass das Produkt nicht über die Kante des stützenden Möbels hinausragt.
- Unterrichten Sie Kinder IMMER über die Gefahren, die mit dem Klettern auf das Möbel zum Erreichen des Produktes oder seiner Bedienelemente einhergehen.
- Verlegen Sie mit Ihrem Produkt verbundene Kabel IMMER so, dass niemand darüber stolpert oder sie versehentlich herauszieht.
- Platzieren Sie das Produkt NIEMALS auf instabilen Untergrund.
- Platzieren Sie das Produkt NIEMALS auf einem hohen Möbel (z. B. Schränke oder Regale), ohne sowohl das Möbel als auch das Produkt an einer geeigneten Stütze zu verankern.
- Platzieren Sie das Produkt NIEMALS auf einem Tuch oder anderen Materialien zwischen Produkt und tragendem Möbel.

- Platzieren Sie NIEMALS Gegenstände, die Kinder zum Klettern animieren könnten, wie Spielzeuge und Fernbedienungen, auf dem Produkt oder Möbel, auf dem das Produkt aufgestellt ist.
- Falls das vorhandene Produkt eingelagert oder umplatziert wird, sollten die obigen Überlegungen ebenfalls Anwendung finden.

## **WARNUNG**

Die Nutzung anderer als der angegebenen Kopf- oder Ohrhörer kann aufgrund übermäßiger Geräuschpegel zu Hörverlust führen.

Übermäßiger Schalldruck von Ohr- und Kopfhörern kann zu Hörverlust führen. Durch Einstellung des Equalizers auf das Maximum erhöht sich die Ausgangsspannung von Ohr- und Kopfhörern und damit auch der Schalldruckpegel.

Entsorgen Sie Elektrogeräte nicht als unsortierten Hausmüll, verwenden Sie separate Sammelsysteme.

Wenden Sie sich für Informationen bezüglich verfügbarer Sammelsysteme an Ihre Stadtverwaltung.

Falls Elektrogeräte auf Deponien entsorgt werden, können gefährliche Substanzen in das Grundwasser und die Nahrungskette gelangen und Ihrer Gesundheit und Ihrem Wohlbefinden schaden.

Beim Austausch alter Geräte durch neue ist der Einzelhändler rechtlich verpflichtet, Ihr Altgerät mindestens kostenlos zur Entsorgung zurückzunehmen.

## **Erklärung zur Beschränkung von gefährlichen Substanzen (Indien)**

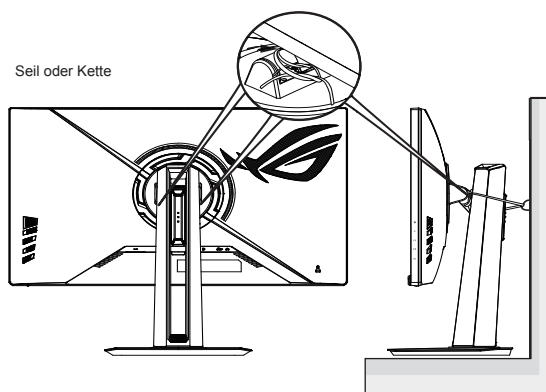
Dieses Produkt stimmt mit den „India E-Waste (Management) Rules, 2016“ überein und untersagt den Einsatz von Blei, Quecksilber, sechswertigem Chrom, polybromierten Biphenylen und polybromierten Diphenylethern in Konzentrationen von mehr als 0,1 % des Gewichts in homogenen Materialien und 0,01 % des Gewichts in homogenen Materialien bei Cadmium. Ausgenommen sind die in Schedule 2 der Vorschrift gelisteten Ausnahmen.

**HDMI**™  
HIGH-DEFINITION MULTIMEDIA INTERFACE

**EAC**

## Kippen verhindern

Befestigen Sie bei Verwendung des Displays den LCD mit einem Seil oder einer Kette, die das Gewicht des Monitors halten kann, an einer Wand, damit der Monitor nicht herunterfällt.



- Anzeigedesign kann von den Abbildungen abweichen.
- Die Installation muss von einem qualifizierten Techniker vorgenommen werden. Weitere Informationen erhalten Sie von Ihrem Lieferanten.
- Bei Modellen mit einem Nettogewicht von  $\geq 7\text{kg}$ . Bitte wählen Sie die geeignete Methode zur Verhinderung eines Kippens.
- Bei Modellen mit VESA-Halterung nutzen Sie bitte Methode ❶, installieren die Schrauben mit Ring am Loch der VESA-Halterung und binden dann Seil oder Kette an der Wand fest. Andernfalls nutzen Sie Methode ❷ zum Festbinden von Seil oder Kette am Ständer und anschließend an der Wand.



# Pflege und Reinigung

- Vor Hochheben oder Versetzen des Monitors sollten sämtliche Kabel herausgezogen werden. Halten Sie sich beim Aufstellen des Monitors an die Hinweise zum Anheben des Geräts. Fassen Sie das Gerät beim Heben oder Tragen an den Kanten. Heben Sie das Display nicht am Ständer oder am Kabel an.
- Reinigung. Schalten Sie den Monitor aus und ziehen Sie das Stromkabel heraus. Reinigen Sie die Oberfläche mit einem fusselfreien, weichen Tuch. Hartnäckige Flecken können mit einem leicht mit einem milden Reiniger angefeuchteten Tuch entfernt werden.
- Verwenden Sie keinen Reiniger, der Alkohol oder Aceton enthält. Verwenden Sie einen speziell für LCDs vorgesehenen Reiniger. Sprühen Sie den Reiniger niemals direkt auf den Bildschirm, da er in den Monitor tropfen und einen Stromschlag verursachen kann.



Dieses Symbol der durchgestrichenen Abfalltonne auf Rädern zeigt an, dass das Produkt (Elektro-, Elektronikgerät und quecksilberhaltige Knopfzelle) nicht mit dem Hausmüll entsorgt werden darf. Bitte prüfen Sie örtliche Richtlinien zur Entsorgung von Elektronikgeräten.

## AEEE yönetmelijine uygundur

### Folgendes stellt keinen Fehler oder Problem dar:

- Bei erstmaligem Gebrauch kann der Bildschirm flackern. Schalten Sie das Gerät am Stromschalter aus und wieder ein, damit das Flackern verschwindet.
- Unter Umständen ist das Display unterschiedlich hell; dies hängt vom eingestellten Desktop-Hintergrund ab.
- Wenn längere Zeit dasselbe Bild auf dem Display steht, hinterlässt es u. U. ein Nachbild. Dieses Bild verschwindet langsam. Sie können dieses Verschwinden durch Ausschalten des Geräts für mehrere Stunden (am Stromschalter) unterstützen.
- Wenn der Bildschirm erlischt, blinkt oder leer bleibt, wenden Sie sich an den Händler, bei dem Sie das Gerät gekauft haben, oder das für Sie zuständige Servicecenter. Versuchen Sie nicht, den Monitor selbst zu reparieren!

### In diesem Handbuch verwendete Symbole



WARNUNG: Hinweise zur Vermeidung von Verletzungen.



ACHTUNG: Hinweise zur Vermeidung von Beschädigungen an Komponenten.



WICHTIG: Hinweise, die bei Ausführung eines Vorgangs UNBEDINGT zu befolgen sind.



HINWEIS: Tipps und zusätzliche Hinweise zur Ausführung eines Vorgangs.

## So finden Sie weitere Informationen

Folgende Informationsquellen liefern weitere Hinweise sowie Updates für Produkte und Software:

### 1. **ASUS-Internetseiten**

Die ASUS-Internetseiten des Unternehmens für die einzelnen Länder liefern aktualisierte Informationen über Hardware und Software von ASUS. Die allgemeine Web-Site: <http://www.asus.com>

### 2. **Weitere Dokumentation**

Das Gerätepaket enthält u. U. vom Händler beigelegte Zusatzdokumentation. Diese ist nicht Teil des Standardpakets.

### 3. **Schützen Sie Ihre Augen mit den Monitoren ASUS EYE CARE**

Die neuesten ASUS-Monitore verfügen über exklusive Blaulichtfilter- und Flimmerschutz-Technologien, damit Ihre Augen in der heutigen digitalen Welt gesund bleiben.

Beachten Sie

[https://www.asus.com/Microsite/display/eye\\_care\\_technology/](https://www.asus.com/Microsite/display/eye_care_technology/)

### 4. **Über Flicker:**

[https://www.asus.com/Microsite/display/eye\\_care\\_technology/](https://www.asus.com/Microsite/display/eye_care_technology/)

### 5. **Über Wenig blaues Licht:**

<https://www.asus.com/us/support/FAQ/1009742/>

## Rücknahmeservices

ASUS' Recycling- und Rücknahmeprogramme entspringen unserem Streben nach höchsten Standards zum Schutz unserer Umwelt. Wir glauben, dass wir unsere Produkte, Batterien/Akkumulatoren und andere Komponenten sowie Verpackungsmaterialien durch die Bereitstellung von Lösungen für unsere Kunden verantwortungsbewusst recyceln können.

Detaillierte Recyclinginformationen zu unterschiedlichen Regionen finden Sie unter <http://csr.asus.com/english/Takeback.htm>.

## 1.1 Herzlich willkommen

Vielen Dank, dass Sie diesen ASUS® LCD-Monitor gekauft haben!

Dieser neueste Widescreen LCD-Monitor von ASUS verfügt über ein schärferes, breiteres und helleres Display als seine Vorgänger plus eine Reihe von Funktionen, die das Arbeiten mit dem Gerät noch angenehmer und die Darstellung noch natürlicher machen.

Diese Funktionen und Merkmale sorgen für die augenfreundliche und brillante Bildwiedergabe des Monitors!

## 1.2 Lieferumfang

Prüfen Sie den Lieferumfang auf folgende Komponenten:

- ✓ LCD-Monitor
- ✓ Monitorständer
- ✓ Monitorfuß
- ✓ Schnellstartanleitung
- ✓ Garantiekarte
- ✓ Netzkabel
- ✓ HDMI-Kabel (optional)
- ✓ DP-Kabel (optional)
- ✓ ROG-Aufkleber
- ✓ ROG-Tasche



- 
- Wenn eine der o. a. Komponenten beschädigt ist oder fehlt, wenden Sie sich sofort an den Händler, bei dem Sie das Gerät gekauft haben.
-

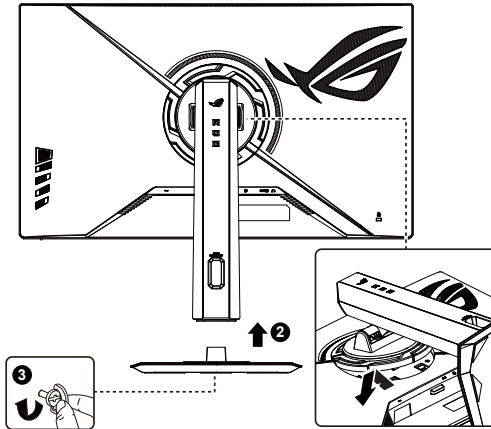
## 1.3 Monitor montieren

### So montieren Sie den Monitor:



- Während der Montage von Monitorarm/-basis sollten Sie den Monitor in seiner EPS- (Expanded Polystyrene) Verpackung belassen.

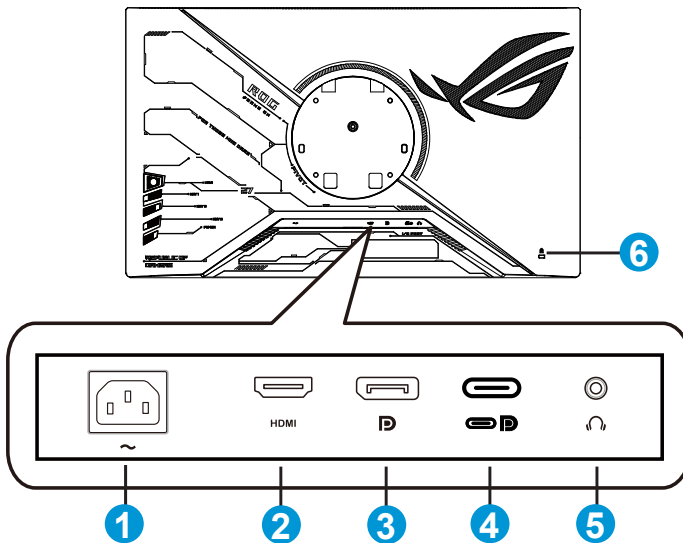
1. Legen Sie das Display auf einen Tisch, auf dem ein Tuch ausgebreitet ist. Befestigen Sie den Ständer sorgfältig an der VESA-Montagefläche, sodass der Riegel den Ständer einrastet. Bringen Sie anschließend die Basis am Arm an und verschrauben Sie die beiden Teile fest miteinander. Sie lässt sich problemlos von Hand festziehen.
2. Stellen Sie einen für Sie bequemen Neigungswinkel ein.



\*Basisschraubengröße: M6 x 16,2 mm

## 1.4 Anschließen der Kabel

### 1.4.1 Rückseite des LCD-Monitors

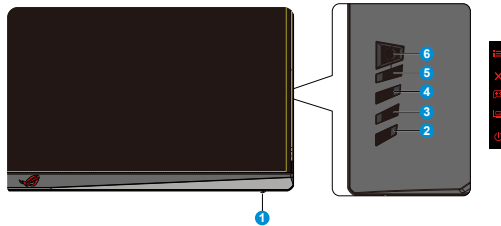


1. Wechselstromeingang
2. HDMI-Anschluss
3. DisplayPort
4. Anschluss Typ C (unterstützt den DP-Alt-Modus)
5. Kopfhöreranschluss
6. Kensington-Schloss

## 1.5 Einführung

### 1.5.1 Steuertaste verwenden

Verwenden Sie die Steuertaste an der Rückseite des Monitors zum Anpassen der Monitoreinstellungen.



#### 1. Betriebsanzeige:

- Die Farbgebungen in der Betriebsanzeige finden Sie in der folgenden Tabelle aufgeführt.

Status	Beschreibung
Weiß	EIN
Gelb	Standby-Modus
AUS	AUS

#### 2. Leistung-taste:





- Taste zum Ein- und Ausschalten des Geräts. Taste zum Einschalten des ausgeschalteten Monitors.

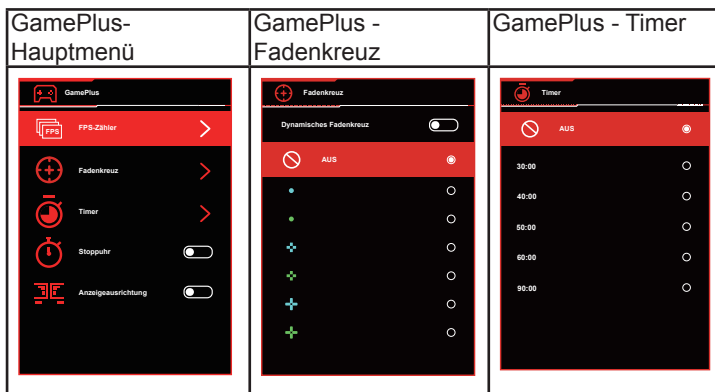
#### 3. GameVisual:




- Schalten Sie mit diesem Hotkey zu neun voreingestellten Videomodi (Landschaftsmodus, Rennmodus, Kinomodus, RTS/RPGmodus, FPSmodus, sRGBmodus, MOBA Mode, Nachtsicht und Anwendermodus) mit Hilfe der GameVisual™ Video Intelligence Technology um.

#### 4. GamePlus:

- GamePlus: Die GamePlus-Funktion bietet einen Werkzeugsatz und erzeugt eine bessere Spielumgebung beim Spielen unterschiedlicher Spieltypen. Die Fadenkreuz-Funktion wurde speziell für neue Spieler oder Anfänger entwickelt, die sich für FPS-Spiele (First Person Shooter) interessieren. So aktivieren Sie GamePlus:
  - Drücken Sie zum Aufrufen des GamePlus-Hauptmenüs die **GamePlus**-Taste.
  - Aktivierung der Funktion FPS-Zähler, Fadenkreuz, Timer, Stoppuhr oder Anzeigeausrichtung.

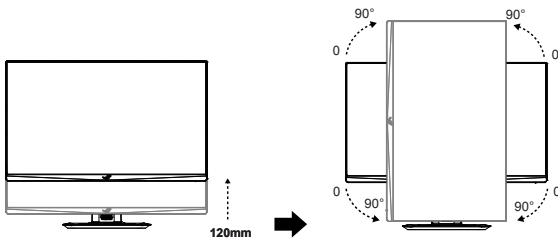
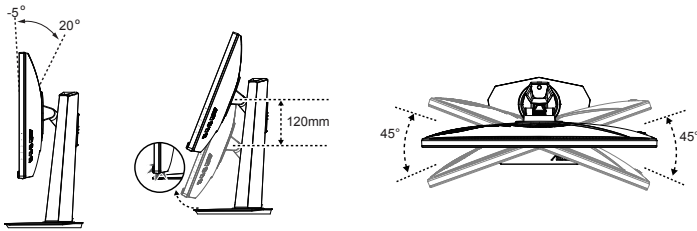
- Taste  zur Auswahl nach oben/unten bewegen,  zum Bestätigen der benötigten Funktion drücken. Zum Abschalten und Verlassen  drücken.
- FPS-Zähler/Fadenkreuz/Timer/Stopuhr durch Betätigung der  5-Wege-Taste.



-  Schließen-Taste:
  - Hiermit verlassen Sie das OSD-Menü.
-  (  5-Wege-) Taste:
  - OSD-Menü einblenden. Aktiviert das ausgewählte OSD-Menüelement.
  - Erhöht/verringert Werte oder navigiert Ihre Auswahl nach oben/unten/links/rechts.

## 2.1 Einstellen des Monitors

- Für eine optimale Bildbetrachtung sollten Sie frontal auf den Bildschirm schauen und dann den Monitor auf einen für Sie möglichst angenehmen Winkel neigen.
- Halten Sie den Monitorfuß während der Einstellung des Winkels fest.
- Passen Sie den Monitor für optimalen Betrachtungskomfort entsprechend den Abbildungen an.

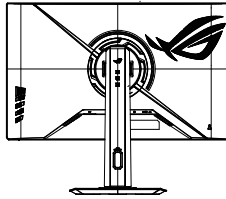
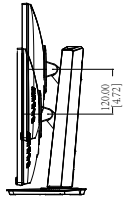
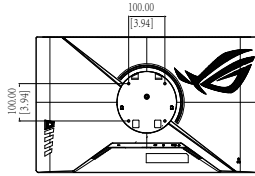
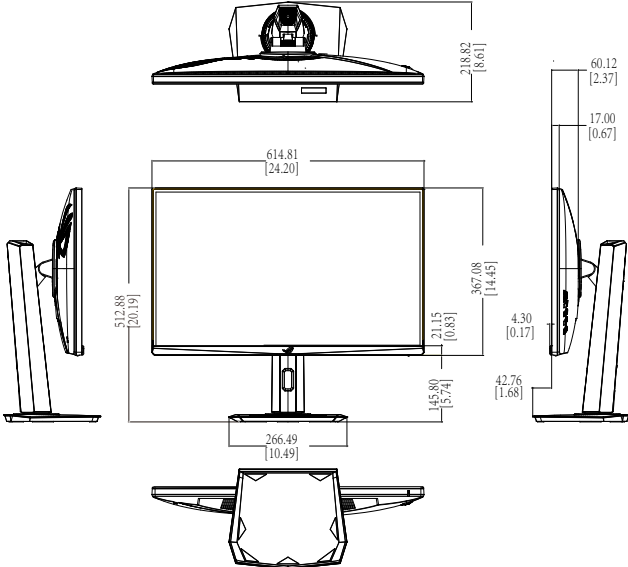


Es ist normal, dass der Monitor während der Anpassung des Betrachtungswinkels leicht wackelt.

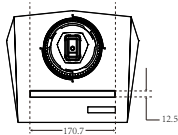


# 2.2 Umrisse

Einheit: mm [in]



PHONE HOLDER



## 2.3 Abnehmen des Schwenkarms/Fußes (zur VESA-Wandmontage)

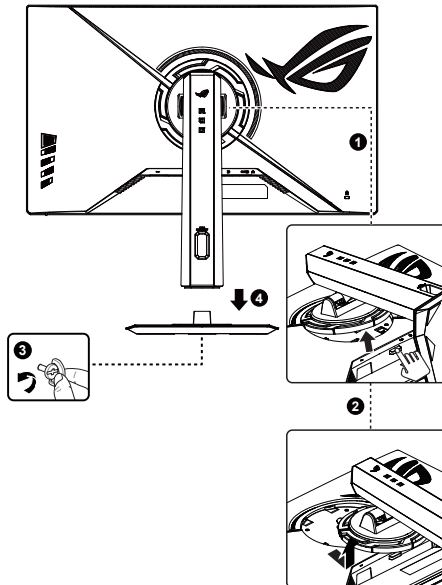


- Um Schäden am Monitor zu verhindern, sollte der Tisch mit einem weichen Tuch bedeckt werden.

Der abnehmbare Ständer dieses Monitors wurde speziell zur VESA-Wandmontage entwickelt.

### Der Schwenkarm/Fuß wird wie folgt abgenommen

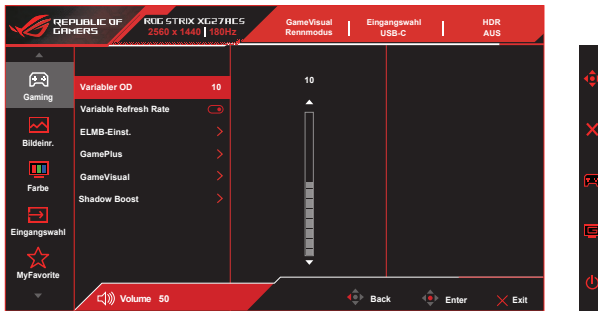
1. Ziehen Sie das Stromkabel und die Signalkabel heraus. Legen Sie den Monitor mit der Vorderseite nach vorne auf einen sauberen Tisch.
2. Drücken Sie die Sperrclips zum Lösen des Ständers vom Monitor nach innen.
3. Halten Sie den Ständer mit beiden Händen, neigen Sie die Basis und schieben Sie sie heraus.
4. Lösen Sie den Fuß (Arm und Basis) vom Monitor.



- Das VESA-Wandmontageset (100 x 100 mm) ist nicht im standardmäßigen Lieferumfang enthalten.
- Verwenden Sie nur Wandmontagehalterungen mit UL-Listing-Prüfzeichen mit einer Mindestbelastung von 12 kg (Schrauben: M4 x 10 mm).

## 3.1 OSD-Menü (Bildschirmmenü)

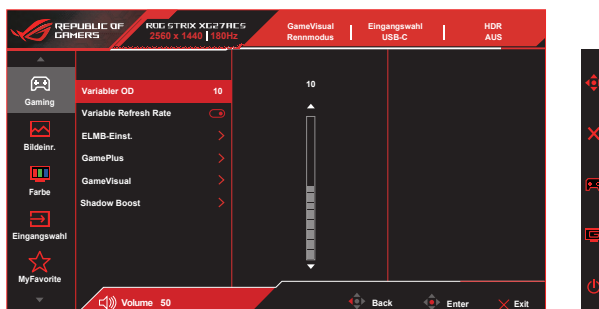
### 3.1.1 Konfiguration



1. Blenden Sie das OSD-Menü mit der Menütaste ein.
2. Drücken Sie zum Umschalten zwischen den Menüoptionen ▼ und ▲. Wählen Sie sich im Menü bewegen, wird der Name der aktuell ausgewählten Option hervorgehoben.
3. Drücken Sie zur Auswahl der hervorgehobenen Option im Menü die mittlere Taste.
4. Wählen Sie mit ▼ und ▲ den gewünschten Parameter.
5. Rufen Sie mit der mittleren Taste den Regler auf und nehmen Sie dann entsprechend den Anzeigen im Menü mit ▼ und ▲ Änderungen vor.
6. Bewegen Sie sich mit ◀/▶ im Menü nach links / rechts.

## 3.1.2 Die OSD-Funktionen

### 1. Gaming



- **Variabler OD:** Beschleunigen Sie die Reaktionszeit mit Overdrive-Technologie ab Stufe **0** bis Stufe **20**.
- **Variable Refresh Rate:** Kann die Bildwiederholrate einer Grafikquelle, die mit Adaptive-Sync und G-Sync kompatibel ist und FreeSync unterstützt, dynamisch anpassen, um auf Basis typischer Content-Bildraten eine energieeffiziente, nahezu unterbrechungsfreie Anzeigeaktualisierung mit geringer Latenz zu erzielen.
- **ELMB-Einst.:** Zum Verringern der Bewegungsunschärfe und zum Minimieren von Ghosting, wenn sich Objekte am Bildschirm schnell bewegen. ELMB ist deaktiviert, wenn die vertikale Eingangsfrequenz weniger als 85 Hz beträgt. ELMB SYNC wird unterstützt, wenn Adaptive-Sync eingeschaltet ist.
  - \* **ELMB** kann nur aktiviert werden, wenn Variable Refresh Rate auf AUS gesetzt ist und die Wiederholrfrequenz 144 Hz, 165 Hz oder 180 Hz beträgt. Diese Funktion eliminiert Bildschirm-Tearing, reduziert Geisterbilder und Bewegungsunschärfe beim Spielen. Die Funktion enthält eine 5-stufige Deutlichkeit sowie positionelle Anpassung.

---

Zur Aktivierung von **ELMB** müssen Sie die Funktion **Variable Refresh Rate** erst ausschalten.

---

- \* **ELMB SYNC:** Sie können diese Funktion einschalten, wenn **Variable Refresh Rate** auf EIN gesetzt ist. Diese Funktion eliminiert Bildschirm-Tearing, reduziert Geisterbilder und Bewegungsunschärfe beim Spielen.
- **GamePlus:** Die GamePlus-Funktion bietet einen Werkzeugsatz und erzeugt eine bessere Spielumgebung beim Spielen unterschiedlicher Spieltypen. Insbesondere die Fadenkreuz-Funktion ist speziell für neue Gamer ausgelegt.

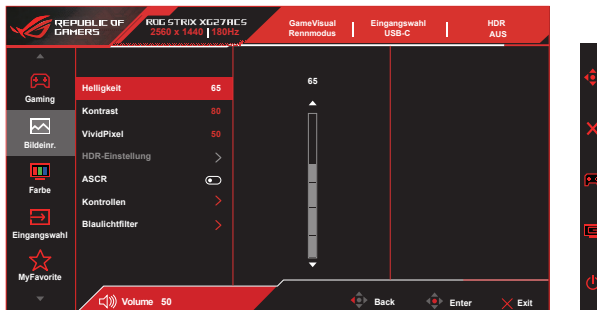
- **GameVisual:** Diese Funktion enthält neun Optionen, die Sie nach Bedarf einstellen können.
- **Shadow Boost:** Dunkle Farbverstärkung passt die Gammakurve des Monitors zur Bereicherung dunkler Farbtöne in einem Bild an, damit dunkle Szenen und Objekte besser erkennbar werden.



- 
- Im Rennmodus können die Funktionen Sättigung und ASCR vom Benutzer nicht konfiguriert werden.
  - Im sRGBmodus können die Funktionen Sättigung, Farbtemp. und Kontrast nicht vom Benutzer konfiguriert werden.
  - Im MOBAmodus können die Funktionen Sättigung und ASCR vom Benutzer nicht konfiguriert werden.
-

## 2. Bildeinr.

- Sie können **Helligkeit**, **Kontrast**, **VividPixel**, **HDR-Einstellung**, **ASCR**, **Kontrollen** und **Blaulichtfilter** über diese Hauptfunktion anpassen.



- **Helligkeit:** Möglich sind Werte zwischen **0** und **100**.
- **Kontrast:** Möglich sind Werte zwischen **0** und **100**.
- **VividPixel:** ASUS exklusive Technologie, die realistische Darstellung für kristallklaren und detailorientierten Genuss bietet. Möglich sind Werte zwischen **0** und **100**.
- **HDR-Einstellung:** Hoher Dynamikumfang. Enthält drei HDR-Modi (**Gaming HDR**, **Cinema HDR**, **Console Mode**) sowie **Helligkeit Einstellbar**.
- **ASCR:** Wählen Sie zum De-/Aktivieren des dynamischen Kontrastverhältnisses **EIN** oder **AUS**.
- **Kontrollen:** Stellt das Seitenverhältnis auf **16:9** und **eSports** ein.
- **Blaulichtfilter:** Passen Sie die Intensität des von der LED-Hintergrundbeleuchtung ausgegebenen blauen Lichts an.



- Wenn Helligkeit Einstellbar auf Ein gesetzt ist, ist die Helligkeit im HDR-Modus anpassbar.
- Wenn Blaulichtfilter aktiviert ist, werden die Standardeinstellungen des Rennmodus automatisch importiert.
- Zwischen Stufe 1 und Stufe 3 ist die Helligkeitsfunktion vom Nutzer konfigurierbar.
- Stufe 4 ist die optimierte Einstellung. Entspricht der TÜV Low Blue Light-Zertifizierung. Die Helligkeitsfunktion ist nicht vom Nutzer konfigurierbar.



---

Bitte beachten Sie zur Abschwächung von Augenbelastungen Folgendes:

- Bei langer Bildschirmarbeit sollten Sie einige Zeit vom Display wegsehen. Sie sollten nach etwa 1 Stunde kontinuierlicher Computerarbeit eine kurze Pause (mindestens 5 Minuten) einlegen. Kurze, regelmäßige Pausen sind effektiver als eine einzelne längere Pause.
  - Zur Minimierung von Augenbelastung und Trockenheit sollten Sie Ihre Augen regelmäßig ausruhen, indem Sie weit entfernte Gegenstände fokussieren.
  - Augenübungen können dabei helfen, Augenbelastung zu verringern. Wiederholen Sie diese Übungen häufig. Wenden Sie sich an einen Arzt, falls die Augenbelastung anhält. Augenübungen: (1) Wiederholt nach oben und unten schauen (2) Langsam mit den Augen rollen (3) Augen diagonal bewegen.
  - Intensives blaues Licht kann zu Augenbelastung und AMD (altersbedingte Makuladegeneration) führen. Blaulichtfilter zur Reduzierung von 70 % (max.) des schädlichen blauen Lichts zur Vermeidung von CVS (Computer Vision Syndrome).
-

### 3. Farbe

Mit dieser Funktion wählen Sie die gewünschte Bildfarbe.



- **Display Farbraum:** Enthält die drei voreingestellten Farbmodi **sRGB**, **DCI-P3** und **Breites Spektrum**.
- **Farbtemp.:** Enthält sieben voreingestellte Farbmodi (**4000K**, **5000K**, **6500K**, **7500K**, **8200K**, **9300K**, **10000K**) sowie **Anwendermodus**.
- **Sättigung:** Möglich sind Werte zwischen **0** und **100**.
- **6-Achsen-Sättigung:** Legt die **R/G/B/C/M/Y**-Sättigung fest. Der Bereich liegt zwischen **0** und **100**.
- **Gamma:** Enthält fünf Gamma-Modi, einschließlich **1,8**, **2,0**, **2,2**, **2,4**, **2,6**.

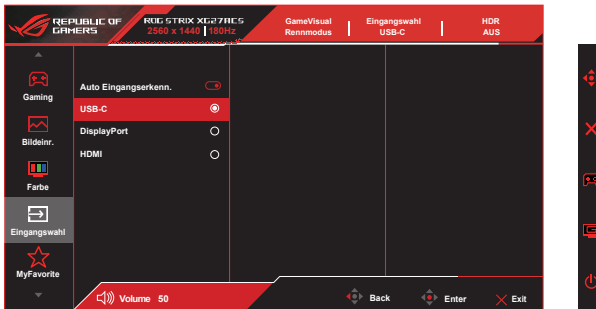


- 
- Im Anwendermodus sind die Farben **R** (Rot), **G** (Grün) und **B** (Blau) vom Anwender einstellbar; mögliche Werte liegen zwischen 0 und 100.
-



#### 4. Eingangswahl

Eingangsquelle wählen: **Auto Eingangserkenn.**, **USB-C**, **DisplayPort** sowie **HDMI**.



#### 5. MyFavorite

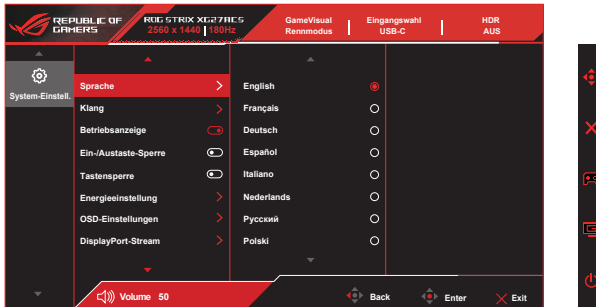
Sie können **Verkn.** und **Benutzerdefinierte Einstellung** über diese Hauptfunktion anpassen.



- **Verkn.:** Sie können aus „**GamePlus, GameVisual, Variabler OD, Helligkeit, Stummschalten, Shadow Boost, Kontrast, Eingangswahl, HDR-Einstellung, Blaulichtfilter, Farbtemp., Lautstärke (Kopfh.), Eig. Einst.-1, Eig. Einst.-2**“ auswählen und als Verknüpfung einstellen.
- **Benutzerdefinierte Einstellung:** Sie können die Einstellungen nach Ihren eigenen Vorlieben vornehmen.

## 6. System-Einstell.

Funktion zum Einstellen der Systemkonfiguration.



- **Sprache:** Zur Auswahl der Sprache für das OSD-Menü. Die Auswahlmöglichkeiten sind: **Englisch, Französisch, Deutsch, Spanisch, Italienisch, Niederländisch, Russisch, Polnisch, Tschechisch, Kroatisch, Ungarisch, Rumänisch, Portugiesisch, Türkisch, Vereinfachtes Chinesisch, Traditionelles Chinesisch, Japanisch, Koreanisch, Persisch, Thai, Indonesisch, Ukrainisch und Vietnamesisch.**
- **Klang:** Wählen Sie **Lautstärke (Kopfh.)**, um die Lautstärke der Tonausgabe anzupassen. Wählen Sie „**Stummschalten**“, um die Tonausgabe auszuschalten.
- **Betriebsanzeige:** Ein-/Ausschalten der Betriebs-LED.
- **Ein-/Austaste-Sperre:** Zum Deaktivieren / Aktivieren der Ein-/Austaste.
- **Tastensperre:** Zum Deaktivieren aller Tastenfunktionen. Wenn Sie die Abwärtstaste länger als fünf Sekunden gedrückt halten, wird die Tastensperre deaktiviert.

- **Energieeinstellung:** Zur Auswahl zwischen **Standardmodus** und **Energiesparmodus**.
- **OSD-Einstellungen:** Zum Anpassen von **OSD-Position**, **OSD-Abschaltzeit**, **Transparenz** und **DDC/CI** des OSD-Menüs.
- **DisplayPort-Stream:** Wählen Sie **DisplayPort 1.2**, wenn Ihre Grafikkarte nicht mit **DisplayPort 1.4** kompatibel ist.
- **Fabrikseinst:** Mit „**JA**“ werden alle Einstellungen auf die werksseitigen Standardvorgaben zurückgesetzt.



---

Bitte schalten Sie die HDR-Funktion aus, bevor Sie den Energiesparmodus aktivieren.

---

## 3.2 Technische Daten

<b>Modell</b>	XG27ACS
Bildschirmgröße	27 Zoll W (68,5 cm)
Empfohlene Auflösung	2560 x 1440
Helligkeit (typisch)	400 Nit (Spitze)
Eigenkontrastverhältnis (typisch)	1000:1
Blickwinkel (CR > 10)	178 ° (V) / 178 ° (H)
Anzeigefarben	16,7 Mio. (8 Bit)
Reaktionszeit	1 ms (Grau zu Grau)
Ton von HDMI/DP/Type-C	Ja
HDMI-Eingang	Ja
DisplayPort-Eingang	Ja
Type-C-Eingang	Ja (unterstützt DP-Alt-Mode und PD 7,5 W)
Kopfhörer	Ja
Digitale Signalfrequenz	DP: 250KHz bis 250KHz (H)/48 Hz bis 180Hz (V) HDMI: 30 kHz bis 225KHz (H)/48 Hz bis 144Hz (V)
Leistungsaufnahme	23,1 W
Gehäusefarben	Dunkelgrau
Energiesparmodus	< 0,5 W
Abgeschalteter Modus	< 0,3 W
Neigung	-5° bis +20°
Phys. Abmessungen mit Ständer (B x H x T)	614,81 x 512,88 x 218,82 mm (Maximum) 614,81 x 392,88 x 218,82 mm (Minimum)
Phys. Abmessungen ohne Ständer (B x H x T)	614,81 x 367,08 x 60,12 mm
Verpackungsabmessungen (B x H x T)	780 x 226 x 515 mm
Nettogewicht (ca.)	6,61 kg
Nettogewicht ohne Ständer	3,93 kg
Bruttogewicht (ca.)	10,10 kg
Nennspannung	100 V – 240 V, 50/60 Hz
Temperatur (Betrieb)	0 °C bis 40 °C

### 3.3 Fehlerbehebung (FAQ)

Problem	Lösungsvorschläge
Betriebsanzeige leuchtet nicht.	<ul style="list-style-type: none"><li>• Drücken Sie <math>\phi</math>, um festzustellen, ob der Monitor eingeschaltet ist.</li><li>• Vergewissern sich, dass das Netzkabel richtig an Display und Steckdose angeschlossen ist.</li><li>• Prüfen Sie die Betriebsanzeige-Funktion im Hauptmenü. Wählen Sie zum Einschalten der Betriebs-LED „EIN“.</li></ul>
Die Strom-LED leuchtet bernsteinfarben, doch auf dem Display ist nichts zu sehen.	<ul style="list-style-type: none"><li>• Überprüfen Sie, ob PC und Monitor eingeschaltet sind.</li><li>• Überprüfen Sie, ob das Signalkabel ordnungsgemäß am Monitor und am PC eingesteckt ist.</li><li>• Sehen Sie nach, ob Pins im Signalkabel verbogen sind.</li><li>• Schließen Sie den PC an einen anderen Monitor an, um herauszufinden, ob der PC ordnungsgemäß funktioniert.</li></ul>
Das angezeigte Bild ist zu hell oder zu dunkel.	<ul style="list-style-type: none"><li>• Ändern Sie im OSD-Menü die Werte für Kontrast und Helligkeit.</li></ul>
Das Bild zittert oder Wellen sind zu sehen.	<ul style="list-style-type: none"><li>• Überprüfen Sie, ob das Signalkabel ordnungsgemäß am Monitor und am PC eingesteckt ist.</li><li>• Entfernen Sie elektrische Geräte, die Interferenzen verursachen können, aus der Nähe des Monitors.</li></ul>
Das Bild weist Farbfehler auf (Weiß wird nicht als Weiß angezeigt).	<ul style="list-style-type: none"><li>• Sehen Sie nach, ob Pins im Signalkabel verbogen sind.</li><li>• Setzen Sie das Gerät mittels OSD-Menü zurück.</li><li>• Ändern Sie die R/G/B-Einstellungen oder die Farbtemperatur im OSD-Menü.</li></ul>
Kein Ton bzw. Ton zu leise.	<ul style="list-style-type: none"><li>• Ändern Sie die Lautstärke am Monitor und am PC.</li><li>• Vergewissern Sie sich, dass die Soundkarte im PC ordnungsgemäß installiert und aktiviert ist.</li><li>• Prüfen Sie die Audioquelle.</li></ul>

### 3.4 Unterstützte Timings

Timing	H. Pixel	V. Pixel	Bildfrequenz	Display Port	TYP C	HDMI
PC-Timing	640	480	60	○	○	○
PC-Timing	640	480	67	○	○	○
PC-Timing	640	480	72	○	○	○
PC-Timing	640	480	75	○	○	○
PC-Timing	720	400	70	○	○	○
PC-Timing	800	600	56	○	○	○
PC-Timing	800	600	60	○	○	○
PC-Timing	800	600	72	○	○	○
PC-Timing	800	600	75	○	○	○
PC-Timing	1024	768	60	○	○	○
PC-Timing	1024	768	70	○	○	○
PC-Timing	1024	768	75	○	○	○
PC-Timing	1152	864	75	○	○	○
PC-Timing	1280	720	60	○	○	○
PC-Timing	1280	960	60	○	○	○
PC-Timing	1280	1024	60	○	○	○
PC-Timing	1280	1024	75	○	○	○
PC-Timing	1440	900	60	○	○	○
PC-Timing	1680	1050	60	○	○	○
PC-Timing	1920	1080	60	○	○	○
Videotiming	640	480p	59,94/60	○	○	○
Videotiming	720	480p	59,94/60	○	○	○
Videotiming	720	576P	50	○	○	○
Videotiming	1280	720P	50	○	○	○
Videotiming	1280	720P	59,94/60	○	○	○
Videotiming	1920	1080P	24	○	○	○
Videotiming	1920	1080P	25	○	○	○
Videotiming	1920	1080P	30	○	○	○
Videotiming	1920	1080P	50	○	○	○
Videotiming	1920	1080P	60	○	○	○
Videotiming	1920	1080P	100	○	○	○

Timing	H. Pixel	V. Pixel	Bildfrequenz	Display Port	TYP C	HDMI
Videotiming	1920	1080P	119,88/120	○	○	○
Videotiming	2560	1080P	120	○	○	○
Videotiming	3840	2160	50			○
Videotiming	3840	2160	60			○
Detail-Timing	1024	768	180	○	○	○
Detail-Timing	1152	864	180	○	○	○
Detail-Timing	1280	960	180	○	○	○
Detail-Timing	1440	1080	180	○	○	○
Detail-Timing	1728	1080	180	○	○	○
Detail-Timing	1920	1080	180	○	○	
Detail-Timing	1920	1440	180	○	○	○
Detail-Timing	2328	1310	60	○	○	○
Detail-Timing	2328	1310	120	○	○	○
Detail-Timing	2328	1310	180	○	○	
Detail-Timing	2560	1440	60	○	○	○
Detail-Timing	2560	1440	100	○	○	○
Detail-Timing	2560	1440	120	○	○	○
Detail-Timing	2560	1440	144	○	○	○
Detail-Timing	2560	1440	155	○	○	
Detail-Timing	2560	1440	160	○	○	
Detail-Timing	2560	1440	165	○	○	
Detail-Timing	2560	1440	180	○	○	

**\* Die nicht oben aufgelisteten Modi werden u. U. nicht unterstützt.  
Für optimale Auflösung empfiehlt sich ein in den obigen Tabellen  
aufgeführter Modus.**