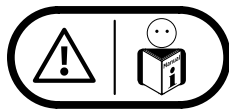
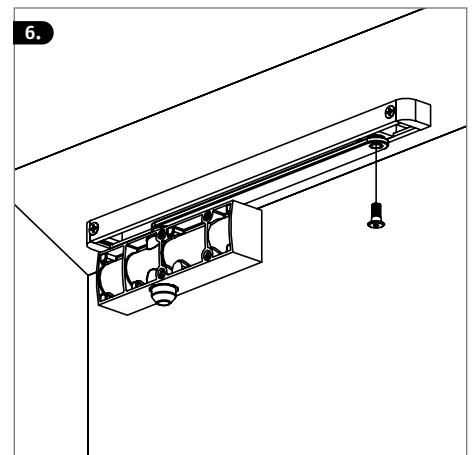
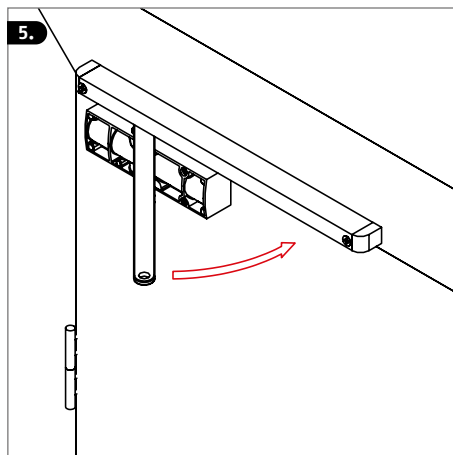
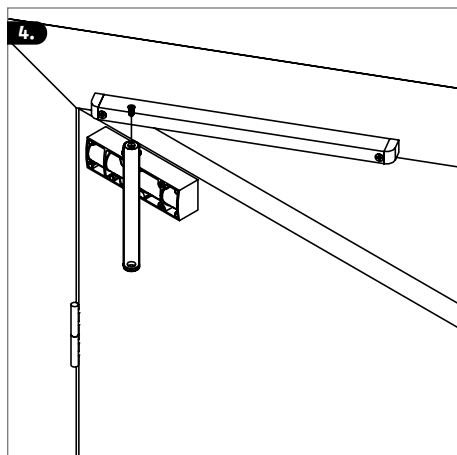
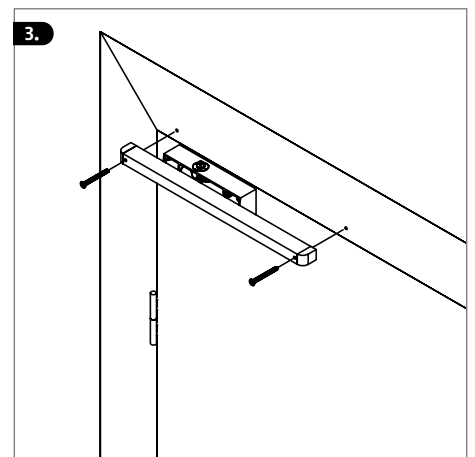
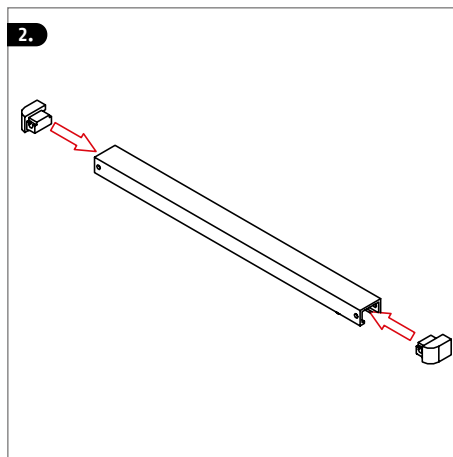
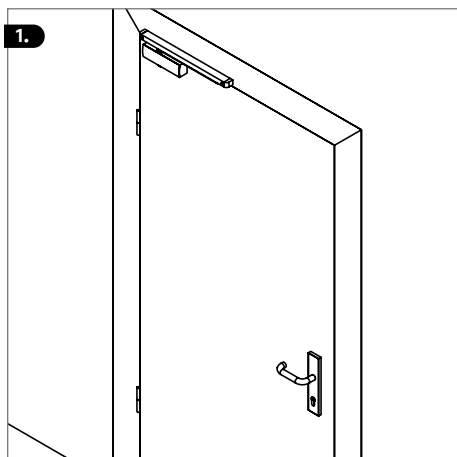
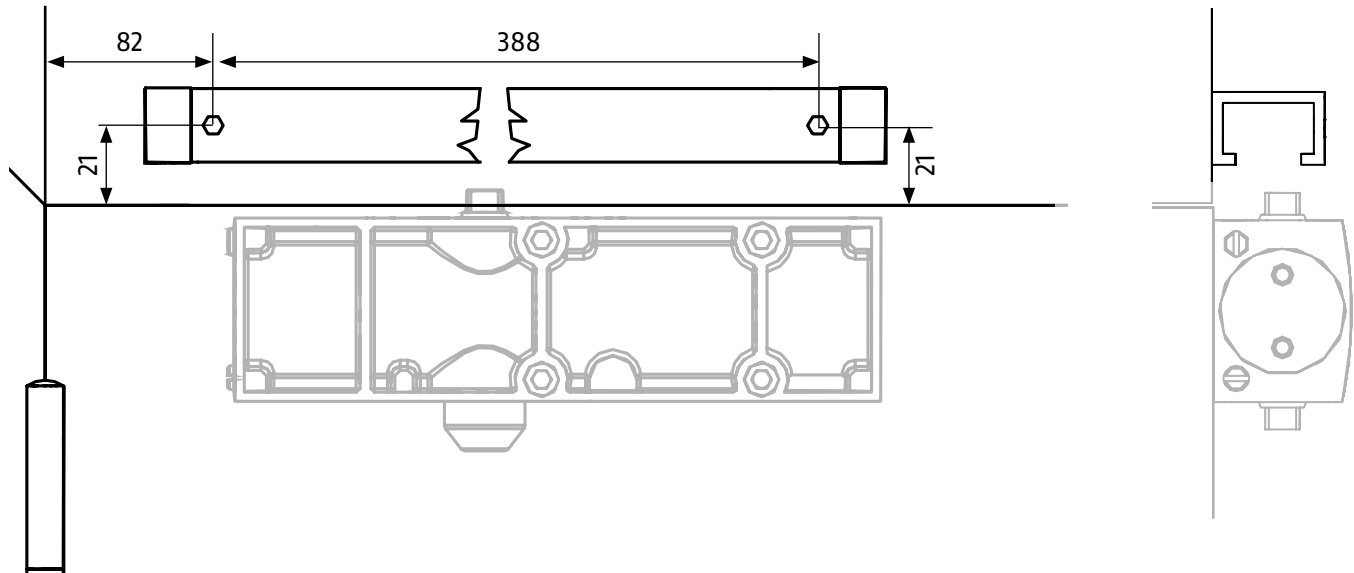


# AC7023 | Gleitschiene



- DE Montage Gleitschiene für AC7023
- GB Installation slide arm for AC7023
- FR Montage avec bras à glissière pour AC7023

- ES Montaje guía deslizante para AC7023
- PT Montagem guia deslizante para AC7023
- NL Montage glijarm voor AC7023



**DE Allgemeine Hinweise:**

„Vor der Montage ist sicherzustellen, dass der Türschließer für die baulichen Gegebenheiten geeignet ist.  
Für eventuell auftretende Verletzungen bzw. Schäden, die bei der Montage und/oder durch unsachgemäße Handhabung entstehen,  
übernimmt der Hersteller keine Haftung! Wir empfehlen, die Montage durch einen speziell geschulten Fachhelfer ausführen zu lassen.“

**GB General tips:**

“Before installation, please make sure that the door closer will work within the constructional conditions.  
The manufacturer takes no responsibility for any injuries or damages that occur during installation and/or that are caused by abnormal handling!  
We recommend that the installation is done by a specially trained expert.”

**FR Consignes générales :**

« Vérifiez avant le montage que le ferme-porte convient pour les conditions d'installation.  
Le fabricant décline toute responsabilité en cas d'accident ou de dommage survenu lors du montage et/ou dû à une manipulation non conforme !  
Nous conseillons de faire réaliser le montage par un installateur spécialement formé. »

**ES Indicaciones generales:**

«Antes del montaje hay que asegurarse de que el cierrapuertas sea apto para las condiciones de montaje.  
El fabricante no se hace responsable de posibles daños o lesiones que se produzcan durante el montaje y/o por un manejo indebido. Le recomendamos encargar el montaje a una empresa especializada.»

**PT Instruções gerais:**

«Antes da montagem, é necessário garantir que a mola de porta é adequada para as condições estruturais do local.  
O fabricante não assume quaisquer responsabilidades por eventuais ferimentos ou danos que ocorram durante a montagem e/ou resultem do uso indevido! Recomendamos que a montagem seja realizada por um técnico especializado.»

**NL Algemene instructies:**

“Voorafgaand aan de montage dient u te controleren of de deurdranger geschikt is voor de bouwkundige situatie.  
De fabrikant aanvaardt geen verantwoordelijkheid voor eventueel letsel of schade, welke ontstaat bij de montage en/of door verkeerd gebruik!  
Wij raden aan de montage door een speciaal opgeleide vakman uit te laten voeren.”