

DUO

Wandsteckdose

MATERIALNR.: 5601506G



MENNEKES

Elektrotechnik GmbH & Co. KG
Aloys-Mennekes-Straße 1
57399 KIRCHHUNDEM GERMANY
www.**MENNEKES**.de

Produktbeschreibung

- Schraubkontakt
- anschlussfertig verdrahtet
- X-CONTACT®
- abschaltbar
- mechanische DUO-Verriegelung
- hochwärmebeständiger Kontaktträger
- Schalter 3-polig
- mit Vorhängeschloss abschließbar

Technische Daten

DUO - Wandsteckdose	5601506G
Produktserie	DUO
Lasttrennschalter	Ja
Stromstärke	16 A
Polzahl	5 P
Uhrzeitstellung	6 h
Nennspannung UN AC ± 10%	400 V
Nennfrequenz	50-60 Hz
Stromart	AC
Schalterart	3P + N + PE
Schutzart IP	IP44
Befestigungsart	Wandbefestigung
Pilotkontakt	ohne Pilotkontakt
Anschlussmöglichkeit	Schraub-Klemmen
Gewicht (netto)	1201 g

Abschließbar	Ja
EAN / Identifikationsnummer	4015394298052
Kontakt-Träger	X-CONTACT®
Kabeleinführung	Oben & Unten 2 x M25 oben oder unten geschlossen 1 x M25 und 1 x M32 oben oder unten geschlossen

Zulässige Umgebungsbedingungen

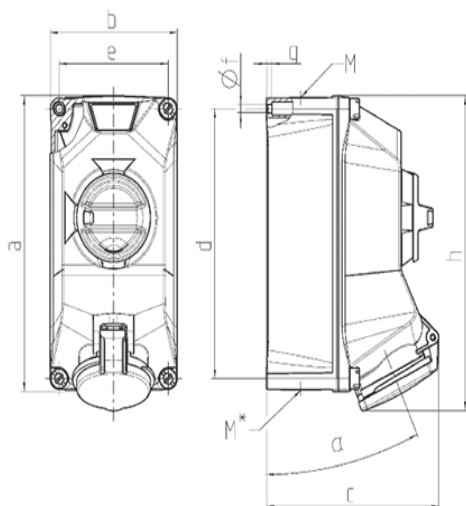
Dauerhafte Umgebungstemperatur min. bis max.	-25 bis +40 °C
--	----------------

Materialeigenschaften

Klappdeckel	PC ähnl. RAL 3013 Rot
Gehäuseoberteil	PC/ASA ähnl. RAL 7035 Lichtgrau
Gehäuseunterteil	PC/ASA ähnl. RAL 9005 Tiefschwarz
Drehknopf	PC/ASA ähnl. RAL 7035 Lichtgrau
Material der verwendeten Schrauben (außenliegend)	PA6 ähnl. RAL 9005 Tiefschwarz

Normen und Standards	
REACH Verordnung (EG) Nr. 1907/2006	Information nach Artikel 33 REACH: SVHC: Blei (CAS: 7439-92-1)
RoHS 2011/65/EU inkl. 2015/863/EU	✓
POP Verordnung (EU) 2019/1021	✓
Norm(en)	DIN EN 60309-4
Konformitätszeichen	CE, UKCA
Prüfzeichen	EAC

Maßzeichnung



Zeichnung 1 MB 713	Amp. Pole	16			32		
		3	4	5	3	4	5
Maße in mm	a	225	225	225	225	225	225
	b	118	118	118	118	118	118
	c	160	160	160	162	162	162
	d	208	208	208	208	208	208
	e	101	101	101	101	101	101
	f	6,4	6,4	6,4	6,4	6,4	6,4
	g	5	5	5	5	5	5
	h	238	244	243	249	249	250
	α		25			25	
	M	1x25 und 1x32			1x25 und 1x32		
	M*	2x25	2x25	2x25	2x25	2x25	2x25
Leitung bis mm Ø		25	25	25	25	25	25
Klemmen für Leiterquer- schnitt von bis mm ²		2,5	2,5	2,5	2,5	2,5	2,5
		-10	-10	-10	-10	-10	-10