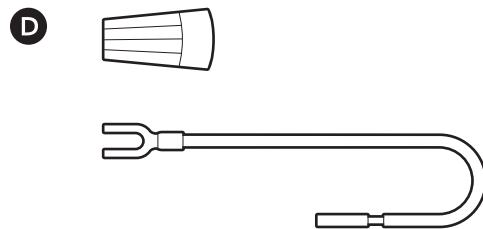
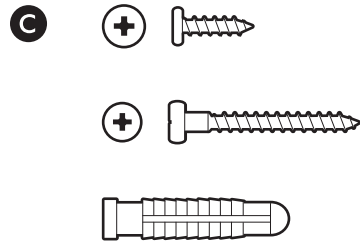
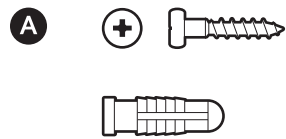


Hardware included / Matériel inclus /
Im Lieferumfang enthaltene Befestigungsteile /
Materiali per l'installazione inclusi / Materiales
incluidos / Installatiehulpmiddelen inbegrepen /
Alt du trenger følger med / Hårdvara ingår /
Sisältää kiinnikkeet / Medfølgende hardware /
القطع المضمنة



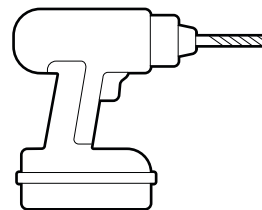
Tools included / Outils inclus /
Enthaltene Werkzeuge / Attrezzi inclusi /
Herramientas incluidas / Inbegrepen gereedschap /
Verktøy som følger med / Verktøy som følger med /
Mukana toimitettavat työkalut /
Medfølgende værktøj / المعدات المضمنة



Tools needed / Outils nécessaires / Benötigte
Werkzeuge / Attrezzi necessari / Herramientas
necesarias / Benodigd gereedschap / Verktøy som
trengs / Verktøy som behövs / Vaatii työkalut /
Nødvendigt værktøj / الأدوات اللازمة



PH2

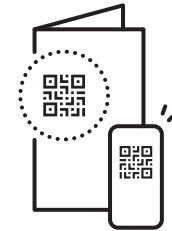


6 mm

1. Download the Ring app. / Téléchargez l'application Ring. /
Laden Sie die Ring-App herunter. / Scarica l'app Ring. /
Descarga la app de Ring. / Download de Ring-app. / Last ned
Ring-appen. / Ladda ned Ring-appen. / Lataa Ring-sovellus. /
Download Ring-appen. / قم بتحميل تطبيق Ring.



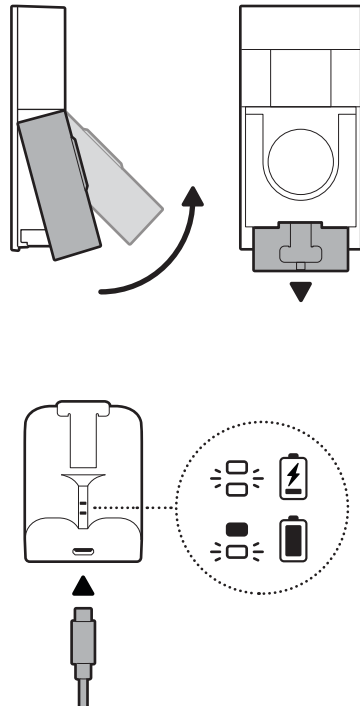
2. Scan the QR code. / Scannez le code QR. / Scannen Sie den
QR-Code. / Scansiona il codice QR. / Escanea el código QR. /
Scan de QR-code. / Skann QR-koden. / Skanna QR-koden. /
Skannaa QR-koodi. / Scan QR-koden. / امسح كود QR ضوئياً.



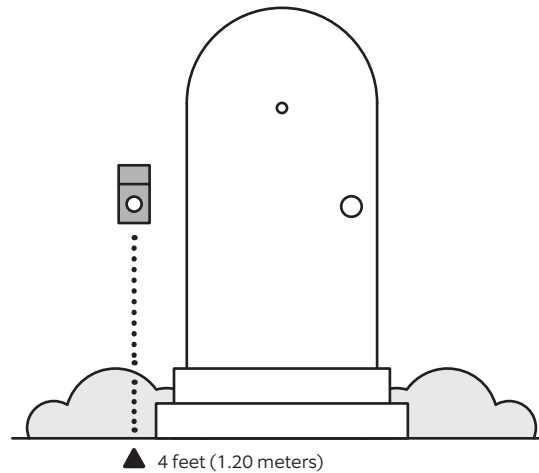
3. Remove protective film. / Retirez le film de protection. /
Entfernen Sie die Schutzfolie. / Rimuovi la pellicola
protettiva. / Retira la película protectora. / Verwijder
de beschermfolie. / Fjern beskyttelsesfolien. / Ta bort
skyddsfilmen. / Poista suojakalvo. / Fjern beskyttelsesfilmen.
/ ازل الشريط الوقائي



4. Remove the faceplate and fully charge the battery.
 Retirez la façade et rechargez complètement la batterie.
 Entfernen Sie die Blende und laden Sie den Akku vollständig auf.
 Rimuovi la mascherina e carica completamente la batteria.
 Retira el panel frontal y carga la batería al completo.
 Verwijder het voorpaneel en laad de batterij volledig op.
 Ta av frontplaten, og lad batteriet helt opp.
 Ta bort frontplattan och ladda batteriet helt.
 Poista etulevy ja lataa akku täyteen.
 Fjern frontpladen, og oplad batteriet helt.
 ازل غطاء الواجهة واشحن البطارية بالكامل

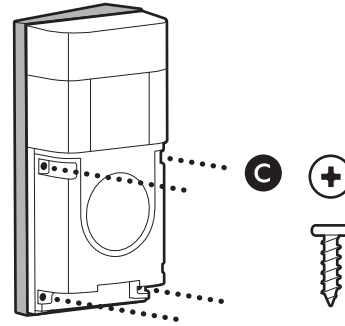
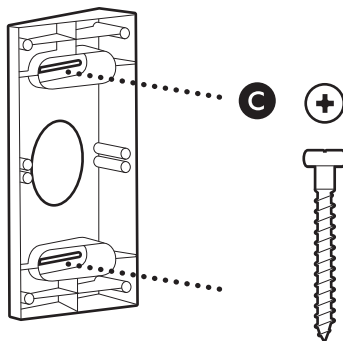
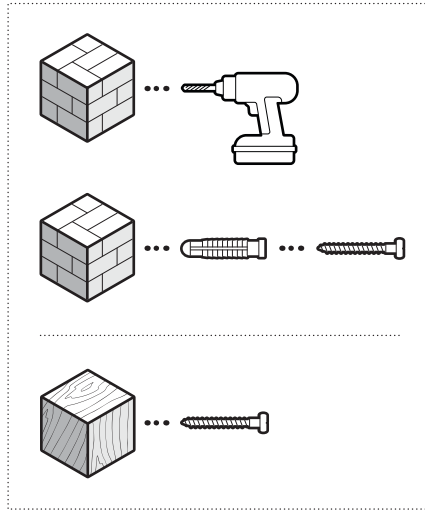


5. Choose a location for your doorbell.
 Choisissez un emplacement pour votre sonnette.
 Wählen Sie einen geeigneten Installationsort für Ihre Türklingel.
 Scegli una posizione per il videocitofono.
 Elige una ubicación para tu timbre.
 Kies een locatie voor je deurbel.
 Velg et sted for ringeklokken.
 Välj en plats för dörrklockan.
 Valitse paikka ovikellolle.
 Vælg en placering til din dørrklokke.
 اختر موقعاً لجرس الباب الخاص بك.



Install your doorbell without connecting to an existing chime. / Installez votre sonnette sans la connecter à un carillon existant. / Installation der Türklingel ohne Anschluss an einen vorhandenen Türgong. / Installa il videocitofono senza collegarlo al campanello in uso. / Instala el timbre sin conectarlo a una campanilla existente. / Installeer de deurbel zonder verbinding te maken met een bestaande deurbel. / Monter ringeklokken uten å koble til en eksisterende ringeklokke. / Installera dörrklockan utan att ansluta den till en befintlig ringklocka. / Asenna ovikello ilman olemassa olevaan soittokelloon yhdistämistä. / Installer din dørrklokke uden at slutte den til en eksisterende ringeenhed. / عند تركيب جرس الباب الخاص بك من دون وصله بجهاز chime قائم.

- 6a. Optional: Install the corner mount. Then, install your doorbell on the corner mount. / Facultatif : installez le support d'angle. Ensuite, installez votre sonnette sur le support d'angle. / Optional: Montieren Sie die Eckhalterung. Montieren Sie dann die Türklingel an der Eckhalterung. / Facoltativo: installa il supporto angolare. Quindi, installa il videocitofono sul supporto angolare. / Opcional: instala el soporte en esquina. A continuación, instala el timbre en el soporte en esquina. / Optioneel: installeer de hoekmontagebeugel. Installeer de deurbel vervolgens op de hoekmontagebeugel. / Valgfritt: Monter hjørnemonteringen. Deretter monterer du ringeklokken på hjørnemonteringen. / Valfritt: Installera hörnfästet. Installera sedan dörrklockan på hörnfästet. / Valinnainen: Asenna kulmakiinnike. Asenna sitten ovikello kulmakiinnikkeeseen. / Valgfrit: Installer hjørnebeslaget. Sæt derefter dørrklokken på hjørnebeslaget. / اختياري. ركب رافعة تثبيت الزوايا ثم قم بتركيب جرس الباب الخاص بك على رافعة تثبيت الزوايا.



WARNING! Only use the included corner bracket screws when securing the corner bracket.

AVERTISSEMENT ! Utilisez uniquement les vis du support de coin incluses pour le fixer.

WARNING! Verwenden Sie zum Befestigen der Eckhalterung nur die enthaltenen Eckhalterungsschrauben.

AVVERTENZA! Utilizza le viti incluse per la staffa angolare solo quando fissi la staffa angolare.

¡ADVERTENCIA! Utiliza únicamente los tornillos de montaje incluidos para fijar el soporte en esquina.

WAARSCHUWING! Gebruik uitsluitend de inbegrepen schroeven voor de hoekmontagebeugel om de hoekmontagebeugel te bevestigen.

ADVARSEL! Bruk bare de medfølgende hjørnebrakettskruene når du fester hjørnebraketten.

WARNING! Använd endast de medföljande skruvarna till hörnfästet när du fäster hörnfästet.

VAROITUS! Käytä ainoastaan mukana toimitettuja kulmakiinnikerveija kulmakiinnikkeen kiinnittämiseen.

ADVARSEL! Brug kun de medfølgende skruer til hjørnebeslaget, når du fastgør det.

تحذيرا استخدم فقط مسامير رافعة الزوايا المتضمنة عند تثبيت رافعة الزوايا



CAUTION! DO NOT drill into your home's electrical wiring.

ATTENTION ! NE percez PAS dans le câblage électrique de votre domicile.

VORSICHT! Bohren Sie NICHT in die elektrischen Leitungen des Gebäudes.

ATTENZIONE! NON forare con il trapano i cavi elettrici della casa.

¡PRECAUCIÓN! No taladres orificios en el cableado eléctrico de tu hogar.

LET OP! Boor NIET in de elektrische bedrading van je huis.

FORSIKTIG! IKKE drill inn i hjemmets elektriske ledninger.

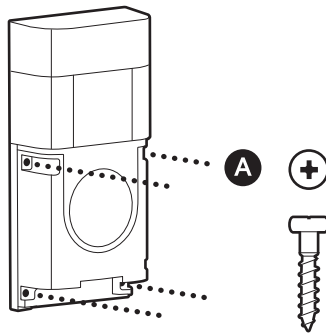
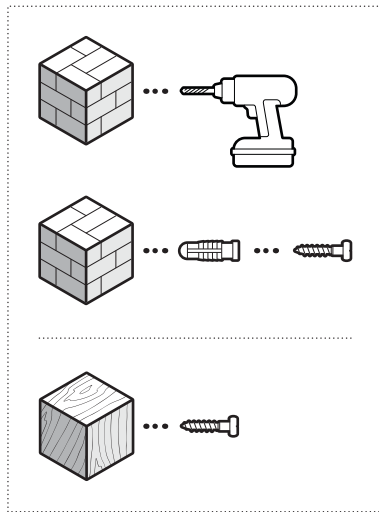
OBS! Borra EJ i hemmets elkablar.

HUOMIO! ÄLÄ poraa kodin sähköjohtoihin.

FORSIGTIG! Bor IKKE i elledningerne i dit hjem.

تحذيرا لا تثقب في الاسلاك الكهربائية في منزلك.

Optional: Mount your doorbell to the wall. / Facultatif : fixez votre sonnette au mur. / Optional: Montieren Sie Ihre Türklingel an der Wand. / Facoltativo: monta il videocitofono sulla parete. / Opcional: monta el timbre en la pared. / Optioneel: bevestig de deurbel aan de muur. / Valgfritt: Monter ringeklokken til veggen. / Valfritt: Montera dörrklockan på väggen. / Valinnainen: Kiinnitä ovikello seinään. / Valgfrit: Montér din dørklokke på væggen. / اختياري: ثبت جرس الباب الخاص بك على الحائط.



WARNING! Only use the included wall mounting screws when securing the doorbell.

AVERTISSEMENT ! Utilisez uniquement les vis de fixation murales fournies pour fixer la sonnette.

WARNING! Verwenden Sie zum Befestigen der Türklingel nur die enthaltenen Wandbefestigungsschrauben.

AVVERTENZA! Per fissare il videocitofono, utilizza solo le viti per il montaggio a parete in dotazione.

¡ADVERTENCIA! Utiliza únicamente los tornillos de montaje para pared incluidos para fijar el timbre.

WAARSCHUWING! Gebruik uitsluitend de inbegrepen montageschroeven voor de muur om de deurbel bevestigen.

ADVARSEL! Bruk bare de medfølgende veggfesteskruene til å feste ringeklokken.

WARNING! Använd endast monteringskruvarna avsedda för väggmontering när du fäster dörrklockan.

VAROITUS! Käytä ainoastaan mukana toimitettuja seinäkiinnitysruuveja ovikellon kiinnittämiseen.

ADVARSEL! Brug kun de medfølgende skruer til vægmontering, når du fastgør dørklokken.

تحذير! لا تستخدم الا مسامير التثبيت على الحائط المضمنة عند قيامك بتثبيت جرس الباب.



CAUTION! DO NOT drill into your home's electrical wiring.

ATTENTION ! NE percez PAS dans le câblage électrique de votre domicile.

VORSICHT! Bohren Sie NICHT in die elektrischen Leitungen des Gebäudes.

ATTENZIONE! NON forare con il trapano i cavi elettrici della casa.

¡PRECAUCIÓN! No taladres orificios en el cableado eléctrico de tu hogar.

LET OP! Boor NIET in de elektrische bedrading van je huis.

FORSIKTIG! IKKE drill inn i hjemmets elektriske ledninger.

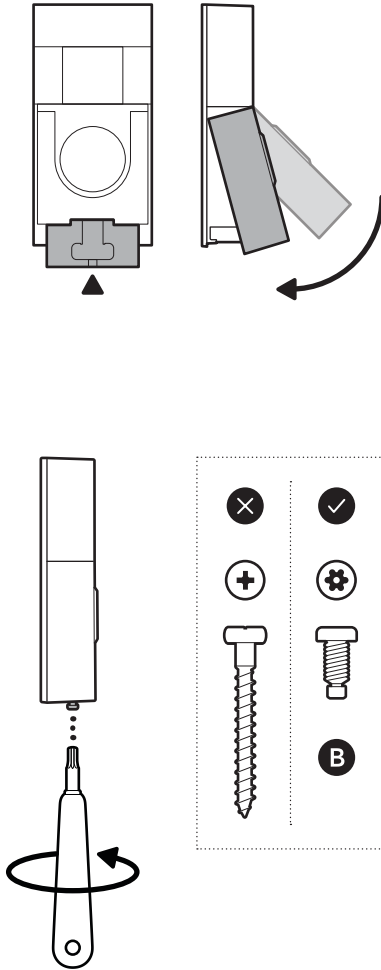
OBS! Borra EJ i hemmets elkablar.

HUOMIO! ÄLÄ poraa kodin sähköjohtoihin.

FORSIGTIG! Bor IKKE i elledningerne i dit hjem.

تحذير! لا تثقب في الاسلاك الكهربائية في منزلك.

7a.



CAUTION! If you use the wrong screws to secure the faceplate, you could damage the battery during installation, create a fire hazard, and be seriously injured.

DO NOT USE any screw other than the included short security screws when securing the faceplate. Lastly, use the included screwdriver to insert and tighten one of the security screws from Bag B.

ATTENTION ! Si vous utilisez les mauvaises vis pour fixer la façade, vous risquez d'endommager la batterie pendant l'installation, de provoquer un incendie et d'être gravement blessé.

N'UTILISEZ PAS de vis autres que les vis de sécurité courtes fournies pour fixer la façade. Enfin, utilisez le tournevis fourni pour insérer et serrer l'une des vis de sécurité contenues dans le sac B.

VORSICHT! Eine Befestigung der Blende mit den falschen Schrauben kann zu einer Beschädigung des Akkus während der Installation führen, schwere Verletzungen verursachen und stellt eine potenzielle Brandgefahr dar.

Verwenden Sie zur Befestigung der Blende NUR die mitgelieferten kurzen Sicherheitsschrauben und KEINE anderen Schrauben. Verwenden Sie abschließend den im Lieferumfang enthaltenen Schraubendreher, um eine der Sicherheitsschrauben aus Beutel B einzusetzen und festzuziehen.

ATTENZIONE! Se utilizzi le viti sbagliate per fissare la mascherina, potresti danneggiare la batteria durante l'installazione, creare un rischio di incendio e ferirti gravemente.

UTILIZZA SOLO le viti di sicurezza corte fornite a corredo per fissare la mascherina. Infine, utilizza il cacciavite in dotazione per inserire e serrare una delle viti di sicurezza contenute nel sacchetto B.

¡PRECAUCIÓN! Si no utilizas los tornillos adecuados para fijar el panel frontal, puedes dañar la batería durante la instalación, causar un incendio y sufrir lesiones graves.

NO UTILICES ningún otro tornillo distinto de los tornillos cortos de seguridad incluidos para fijar el panel frontal. Por último, utiliza el destornillador incluido para introducir y apretar uno de los tornillos de seguridad de la bolsa B.

LET OP! Als je de verkeerde schroeven gebruikt om het voorpaneel te bevestigen, kun je tijdens de installatie de batterij beschadigen, brandgevaar veroorzaken en ernstig letsel oplopen.

GEBRUIK GEEN ANDERE SCHROEVEN dan de meegeleverde korte veiligheidschroeven om het voorpaneel te bevestigen. Gebruik de inbegrepen schroevendraaier om een van de veiligheidschroeven uit zakje B aan te draaien.

FORSIKTIG! Hvis du bruker feil skruer til å feste frontplaten, kan det skade batteriet under monteringen, medføre brannfare eller fare for annen alvorlig skade.

IKKE BRUK andre skruer enn de medfølgende, korte sikkerhetsskruene når du fester frontplaten. Til slutt må du bruke den medfølgende skrutrekkeren til å sette inn og stramme en av sikkerhetsskruene fra pose B.

OBS! Om du använder fel typ av skruvar för att sätta fast frontpanelen kan du skada batteriet under installationen, riskera brand och skadas allvarligt.

ANVÄND INTE några andra skruvar än de medföljande korta säkerhetsskruarna när du fäster frontpanelen. Använd den medföljande skruvmejseln för att sätta i och dra åt en av säkerhetsskruarna från påse B.

HUOMIO! Jos käytät etulevyn kiinnittämiseen väärä ruuveja, saatat vahingoittaa akkua asennuksen aikana, aiheuttaa tulipalon vaaran tai loukkaantua vakavasti.

ÄLÄ KÄYTÄ etulevyn kiinnityksessä mitään muita ruuveja kuin mukana toimitettuja lyhyitä turvaruuveja. Kiinnitä lopuksi yksi turvaruuvi pussista B mukana toimitetulla ruuvitaltalla ja kiristä se paikalleen.

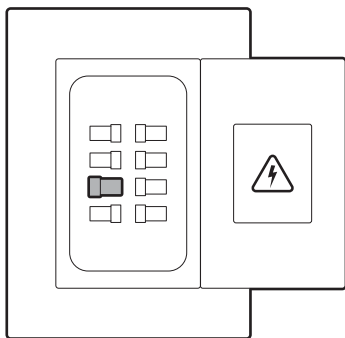
FORSIGTIG! Hvis du bruger de forkerte skruer til at fastgøre frontpladen med, kan du beskadige batteriet under installationen, forårsage en brand og komme alvorligt til skade.

BRUG IKKE andre skruer end de medfølgende korte sikkerhedsskruer, når du fastgør frontpladen. Til sidst skal du bruge den medfølgende skruetrækker til at indsætte og spænde en af sikkerhedsskruerne fra pose B.

تحذيرا اذا استخدمت مسامير اخرى لتثبيت الواجهة قد تعرض البطارية للضرر. أثناء التركيب او تنسب في مخاطر حريق او تتعرض لإصابة خطيرة.

Install your doorbell and connect to an existing chime. / Installez votre sonnette et connectez-la à un carillon existant. / Installieren Sie Ihre Türklingel und schließen Sie sie an einen vorhandenen Türgong an. / Installa il videocitofono e connettilo al campanello in uso. / Instala el timbre conectándolo a una campanilla existente. / Installeer de deurbel en maak verbinding met een bestaande deurbel. / Monter ringeklokken og koble til en eksisterende ringeklokke. / Installera dörrklockan och anslut den till en befintlig ringklocka. / Asenna ovikello ja yhdistä olemassa olevaan soittokelloon. / Installer dørklokken, og tilslut den til en eksisterende ringeenhed. / عند تركيب جرس الباب الخاص بك وتوصيله بجرس قائم بالفعل.

6b.



CAUTION! You'll be working with electrical wires during the install process. If you are uncomfortable or inexperienced with doing so, consult with a licensed electrician. Do not wire your Ring Doorbell to a DC-powered intercom system.

ATTENTION! Vous allez manipuler des fils électriques durant l'installation. Si vous n'êtes pas à l'aise ou si vous ne disposez pas de l'expérience nécessaire, faites appel à un électricien agréé. Ne branchez pas votre sonnette Ring sur un système d'interphone alimenté en courant continu.

VORSICHT! Während der Installation werden Sie mit elektrischen Drähten und Kabeln arbeiten. Wenn Sie sich dabei unwohl fühlen oder unerfahren sind, wenden Sie sich an eine zugelassene Elektrofachkraft. Schließen Sie Ihre Türklingel von Ring nicht an eine mit Gleichstrom betriebene Gegensprechanlage an.

ATTENZIONE! Durante il processo di installazione si maneggeranno cavi elettrici. Se non sei a tuo agio o non hai esperienza, consulta un elettricista certificato. Non collegare il videocitofono Ring a un sistema di citofono con alimentazione DC.

¡PRECAUCIÓN! El proceso de instalación requiere manipular el cableado eléctrico. Si no tienes experiencia o te sientes inseguro, pide ayuda a un electricista acreditado. No conectes tu timbre Ring a un sistema de interfono que funcione por corriente continua.

LET OP! Tijdens de installatie werk je met elektrische bedrading. Neem contact op met een erkende elektricien als je de installatie liever niet zelf uitvoert. Sluit de Ring-deurbel niet aan op een intercomsysteem op gelijkstroom.

FORSIKTIG! Du kommer til å jobbe med elektriske ledninger under monteringsprosessen. Hvis du ikke er komfortabel eller er uerfaren med dette, kan du ta kontakt med en autorisert elektriker. Ringeklokken må ikke kobles til et likestrømsdrevet intercom-system.

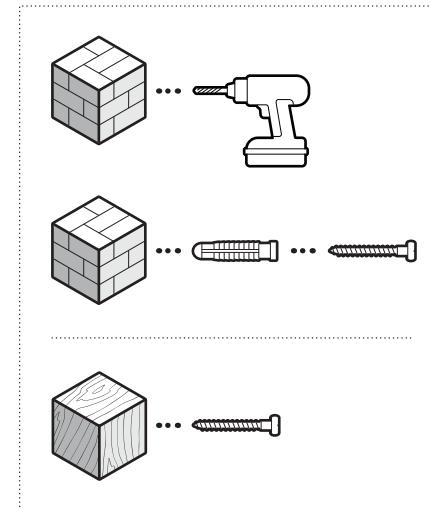
OBS! Vid installationen kommer du att hantera elkablar. Om det inte känns bra att göra det eller om du saknar erfarenhet ska du kontakta en auktoriserad elektriker. Anslut inte Ring Doorbell till ett likströmsdrivet interntelefonsystem.

HUOMIO! Asennusprosessin aikana käsitellään sähköjohtoja. Jos et osaa käsitellä sähköjohtoja, pyydä asennusapua valtuutetulta sähköasentajalta. Älä kytke Ring Doorbellia tasavirtaa käyttävään sisäpuhelinjärjestelmään.

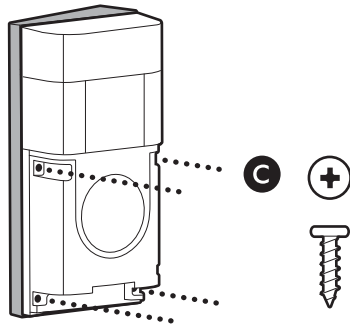
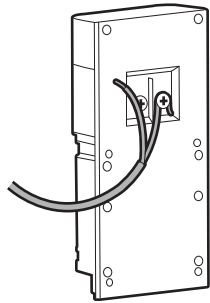
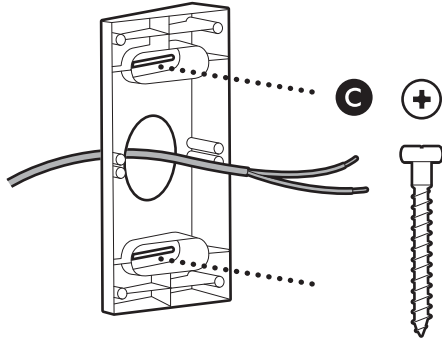
FORSIGTIG! Du arbejder med elledninger under installationsprocessen. Hvis du er utryk ved eller uerfaren i dette, skal du kontakte en autoriseret elektriker. Slut ikke din Ring-dørklokke til et samtaleanlæg med DC-strømforsyning.

تحتوي على ستتعامل مع اسلاك كهربائية خلال عملية التركيب. ان كنت غير مرتاحاً او لا تملك الخبرة الكافية لذلك، عليك بالاستعانة بكهربائي مرخص. لا تقم بتوصيل جرس الباب من Ring بنظام انتركوم بتيار مستمر.

7b. Optional: Install the corner mount. Then, install your doorbell on the corner mount. / Facultatif : installez le support d'angle. Ensuite, installez votre sonnette sur le support d'angle. / Optional: Montieren Sie die Eckhalterung. Montieren Sie dann die Türklingel an der Eckhalterung. / Facoltativo: installa il supporto angolare. Quindi, installa il videocitofono sul supporto angolare. / Opcional: instala el soporte en esquina. A continuación, instala el timbre en el soporte en esquina. / Optioneel: installeer de hoekmontagebeugel. Installeer de deurbel vervolgens op de hoekmontagebeugel. / Valgfritt: Monter hjørnemonteringen. Deretter monterer du ringeklokken på hjørnemonteringen. / Valfritt: Installera hörnfästet. Installera sedan dörrklockan på hörnfästet. / Valinnainen: Asenna kulmakiinnike. Asenna sitten ovikello kulmakiinnikkeeseen. Valgfrit: Installer hjørnebeslaget. Sæt derefter dørklokken på hjørnebeslaget. / اختياري: قم بتثبيت رافعة الزوايا ثم قم بتثبيت جرس الباب الخاص بك على رافعة الزوايا.

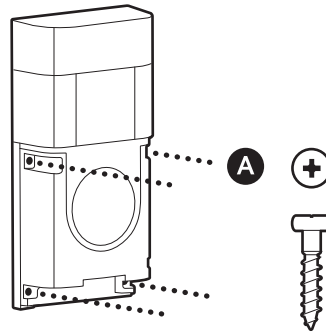


ring



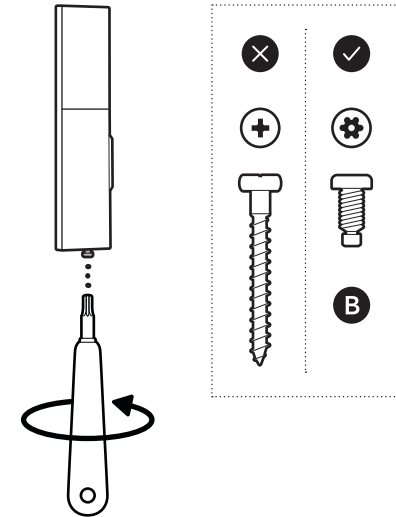
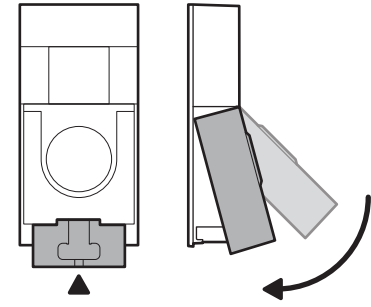
See page 3 for warnings / Consultez la page 3 pour prendre connaissance des avertissements / Siehe Warnungen auf Seite 3 / Consulta pagina 3 per le avvertenze / Consulta las advertencias en la página 3 / Zie pagina 3 voor waarschuwingen / Se side 3 for advarsler / Varningsmeddelanden finns på sidan 3 / Katso varoitukset sivuilta 3 / Se advarsler på side 3 / انظر الصفحة ٣ للتحذيرات.

Optional: Mount your doorbell to the wall.
 Facultatif : fixez votre sonnette au mur.
 Optional: Montieren Sie Ihre Türklingel an der Wand.
 Facoltativo: monta il videocitofono sulla parete.
 Opcional: monta el timbre en la pared.
 Optioneel: bevestig de deurbel aan de muur.
 Valgfritt: Monter ringeklokken til veggen.
 Valfritt: Montera dörrklockan på väggen.
 Valinnainen: Kiinnitä ovikello seinään.
 Valgfrit: Montér din dørklokke på væggen.
 اختياري: ثبت جرس الباب الخاص بك الي الحائط.



See page 4 for warnings / Consultez la page 4 pour prendre connaissance des avertissements / Siehe Warnungen auf Seite 4 / Consulta pagina 4 per le avvertenze / Consulta las advertencias en la página 4 / Zie pagina 4 voor waarschuwingen / Se side 4 for advarsler / Varningsmeddelanden finns på sidan 4 / Katso varoitukset sivuilta 4 / Se advarsler på side 4 / انظر الصفحة ٤ للتحذيرات.

8b.



See page 5 for warnings / Consultez la page 5 pour prendre connaissance des avertissements / Siehe Warnungen auf Seite 5 / Consulta pagina 5 per le avvertenze / Consulta las advertencias en la página 5 / Zie pagina 5 voor waarschuwingen / Se side 5 for advarsler / Varningsmeddelanden finns på sidan 5 / Katso varoitukset sivuilta 5 / Se advarsler på side 5 / انظر الصفحة ٥ للتحذيرات.



Free Ring Protect Plan for 30 Days

Your new device comes with a free, 30-day trial of Ring Protect. This comprehensive subscription service lets you review, save, and share your video and photo history anytime so you never miss a moment.*

To continue using Ring Protect after your free trial ends, visit ring.com/protect-plans to compare plans and pricing.

**Your free trial isn't applicable for locations with an existing Ring Protect subscription. See ring.com/protect-plans to learn more about your plan's retention period.

Abonnement Ring Protect gratuit pendant 30 jours

Lors de l'achat de votre nouvel appareil, vous bénéficiez d'un abonnement de 30 jours offerts à Ring Protect. Ce service d'abonnement complet vous permet de consulter, d'enregistrer et de partager l'historique de vos vidéos et photos à tout moment.*

Pour continuer à utiliser Ring Protect après la fin de votre essai gratuit, rendez-vous sur ring.com/protect-plans pour comparer les abonnements et les tarifs.

*L'essai gratuit n'est pas applicable pour les foyers qui possèdent déjà un abonnement Ring Protect. Consultez la page ring.com/protect-plans pour en savoir plus sur la période de conservation de votre abonnement.

Kostenloses 30-tägiges Ring Protect-Abonnement

Ihr neues Gerät beinhaltet eine kostenlose 30-tägige Testversion von Ring Protect. Mit diesem umfassenden Abonnementdienst können Sie Ihren Video- und Fotoverlauf ansehen, speichern und freigeben, sodass Sie nie wieder ein Ereignis verpassen.*

Wenn Sie Ring Protect nach Ablauf der kostenlosen Testversion weiterhin nutzen möchten, besuchen Sie ring.com/protect-plans, um die verfügbaren Abonnements und Preise zu vergleichen.

* Die kostenlose Testversion gilt nicht für Standorte mit einem bestehenden Ring Protect-Abonnement. Unter ring.com/protect-plans erfahren Sie mehr über die Speicherfrist Ihres Abonnements.

Piano Ring Protect gratuito per 30 giorni

Il nuovo dispositivo include una prova gratuita di Ring Protect di 30 giorni. Questo servizio di abbonamento completo ti consente di rivedere, salvare e condividere la cronologia di video e foto in qualsiasi momento, per non perdere neanche un evento.*

Per continuare a utilizzare Ring Protect al termine della prova gratuita, visita ring.com/protect-plans per confrontare i piani e i prezzi.

*La prova gratuita non è applicabile a posizioni già coperte da un abbonamento Ring Protect. Per ulteriori informazioni sul periodo di conservazione del piano, visita ring.com/protect-plans.

Plan Ring Protect gratuito durante 30 días

Tu nuevo dispositivo incluye una prueba gratuita de 30 días de Ring Protect. Este servicio integral de suscripción te permite revisar, guardar y compartir tu historial de videos y fotos en cualquier momento para que nunca te pierdas ni un instante.*

Si quieres seguir utilizando Ring Protect una vez finalizada la prueba gratuita, visita ring.com/protect-plans para comparar planes y precios.

* La prueba gratuita no se aplica a aquellas ubicaciones que ya disponen de una suscripción a Ring Protect. Visita ring.com/protect-plans para obtener más información sobre el periodo de conservación de tu plan.

Gratis Ring Protect-abonnement voor 30 dagen

Het nieuwe apparaat wordt geleverd met een gratis proefperiode van 30 dagen voor Ring Protect. Met deze uitgebreide abonnementsservice kun je de video- en fotogeschiedenis op elk moment weergeven, opslaan en delen. Zo hoef je nooit een moment te missen.*

Als je Ring Protect wilt blijven gebruiken nadat de gratis proefperiode is afgelopen, ga je naar ring.com/protect-plans om de abonnementen en prijzen te vergelijken.

* De gratis proefperiode is niet van toepassing op locaties met een bestaand Ring Protect-abonnement. Ga naar ring.com/protect-plans voor meer informatie over de bewaartermijn van je abonnement.

Kostnadsfritt Ring Protect-abonnement i 30 dager

Den nye enheten leveres med en kostnadsfri 30-dagers prøveversjon av Ring Protect. Med denne omfattende abonnements-tjenesten kan du se gjennom, lagre og dele video- og bildehistorikken din når som helst, slik at du aldri går glipp av noe.*

Hvis du vil fortsette å bruke Ring Protect etter at prøveperioden er over, kan du gå til ring.com/protect-plans for å sammenligne abonnementer og priser.

*Den kostnadsfrie prøveperioden gjelder ikke for steder som har et eksisterende Ring Protect-abonnement. Se ring.com/protect-plans for å finne ut mer om abonnementsets varighet.

Kostnadsfritt Ring Protect-abonnement i 30 dagar

Enheten levereras med en 30 dagars kostnadsfri provoperiod av Ring Protect. Med den här omfattande prenumerationstjänsten kan du granska, spara och dela din video- och fotohistorik när som helst så att du aldrig missar ett ögonblick.*

Om du vill fortsätta använda Ring Protect efter att din kostnadsfria provoperiod har avslutats går du till ring.com/protect-plans för att jämföra abonnemang och priser.

*Den kostnadsfria provoperioden gäller inte för platser med ett befintligt abonnemang på Ring Protect. Läs mer på ring.com/protect-plans om ditt abonnemangs lagringsperiod.

Ring Protect -palvelu ilmaiseksi 30 päivän ajan

Uuden laitteen mukana tulee 30 päivän Ring Protect -ilmaiskokeilu. Tämän kattavan tilauspalvelun avulla voit katsella, tallentaa ja jakaa video- ja kuvahistoriasi milloin tahansa, niin pysyt aina ajan tasalla.*

Jos haluat jatkaa Ring Protectin käyttöä ilmaisen kokeilujakson päätyttyä, voit vertailla palveluita ja hintoja osoitteessa ring.com/protect-plans.

*Maksuton kokeilu ei ole saatavilla sellaisille sijainneille, joissa on jo voimassa oleva Ring Protect-tilaus. Lue lisää palvelun säilytysajasta osoitteessa ring.com/protect-plans.

Gratis Ring Protect-abonnement i 30 dage

Din nye enhed leveres med en gratis 30 dages prøveperiode på Ring Protect. Denne omfattende abonnements-tjeneste giver dig mulighed for at gennemse, gemme og dele din video- og billedhistorik når som helst, så du ikke går glip af et eneste øjeblik.*

Hvis du vil fortsætte med at bruge Ring Protect, når din gratis prøveperiode udløber, skal du besøge ring.com/protect-plans for at sammenligne abonnementer og priser.

*Din gratis prøveversion gælder ikke for steder med et eksisterende abonnement på Ring Protect. Gå ind på ring.com/protect-plans for at få mere at vide om dit abonnements løbetid.

باقعة Ring Protect مجانية لمدة 30 يومًا

يأتي جهازك الجديد مزودًا بفترة تجربة مجانية لمدة 30 يومًا من Ring Protect. يتيح لك خدمة الاشتراك الشاملة هذه مراجعة تاريخ الفيديوهات والصور وحفظها ومشاركتها في أي وقت حتى لا تفوتك أي لحظة.

للإستمرار في إستخدام خدمة Ring Protect بعد انتهاء فترة التجربة المجانية، يرجى زيارة موقع ring.com/protect-plans لمقارنة الباقات والأسعار.

*لا تنطبق فترة التجربة المجانية على المواقع التي تتضمن اشتراكًا ساري المفعول في Ring Protect. راجع ring.com/protect-plans لمعرفة المزيد حول مدة حفظ الفيديوهات الخاصة بباقتك.



ring.com/callus



ring.com/help