

SEVERIN

QUICKSTART GUIDE

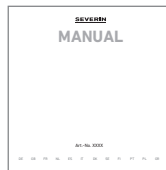
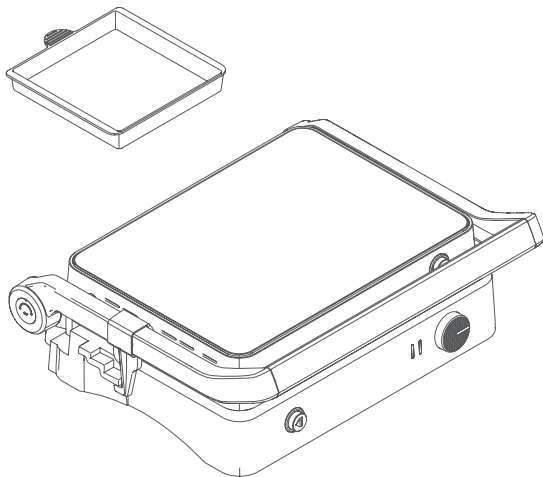


Art.-No. KG 2398

DE GB FR NL ES IT DK SE FI PT PL GR



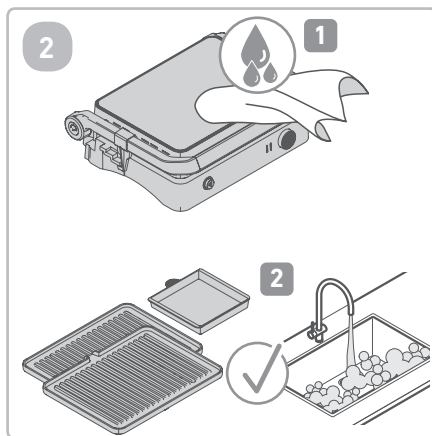
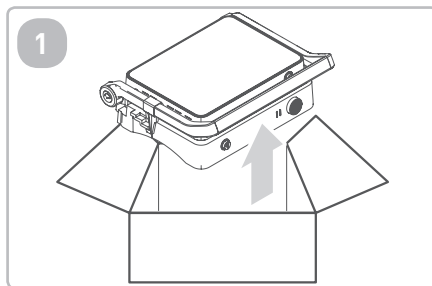
Lieferumfang | Scope of supply | Contenu de l'emballage |
De levering omvat | Contenido | Volume di consegna | Leveringsomfang |
Leveransomfatting | Toimituksen sisältö | Conteúdo da embalagem |
Zakres dostawy | Περιεχόμενο συσκευασίας

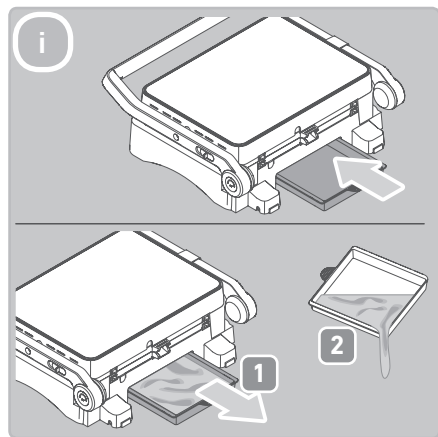
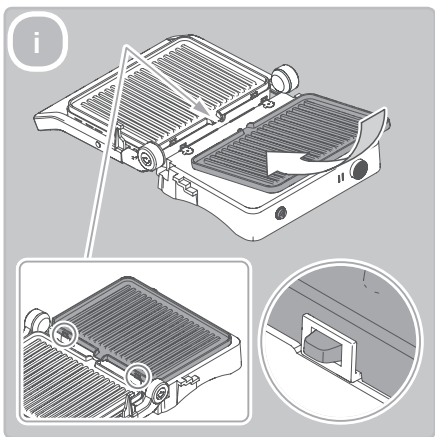
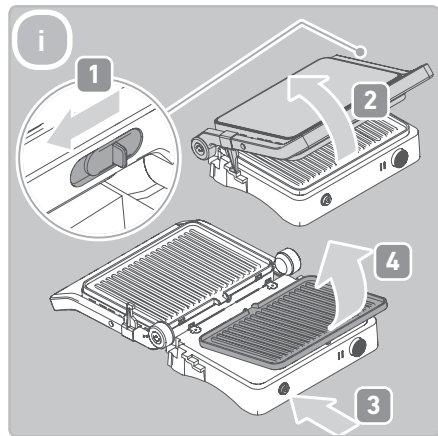
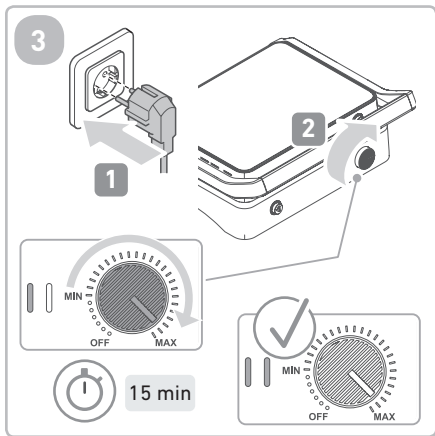




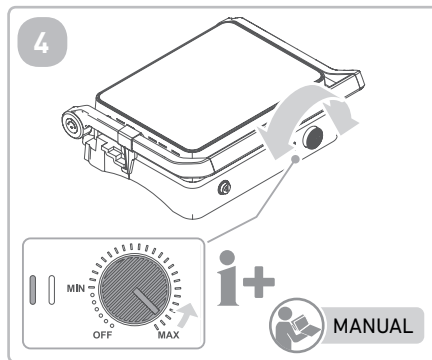
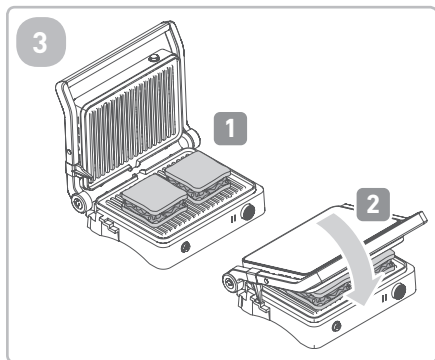
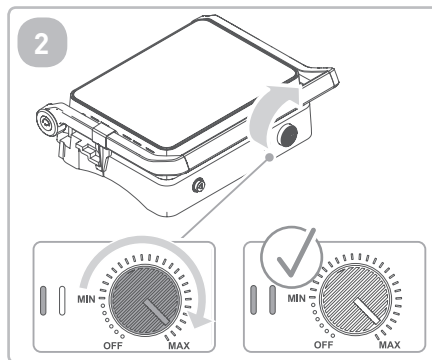
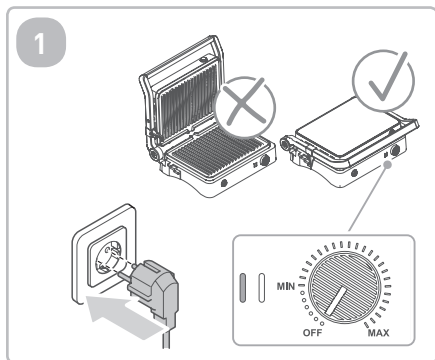
Inbetriebnahme | Operation | Mise en service | Ingebruikname |
Instalación | Messa in funzione | Ibrugtagning | Idrifttagning |
Käyttöönotto | Colocar em funcionamento | Uruchomienie |
Evepyoioinon

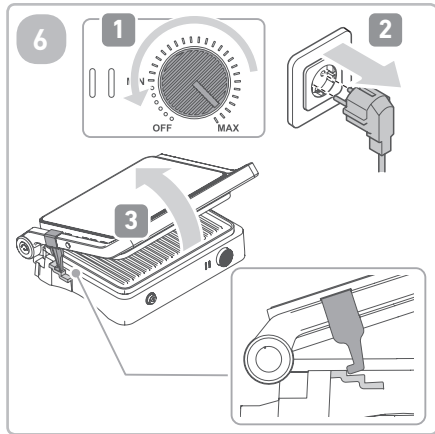
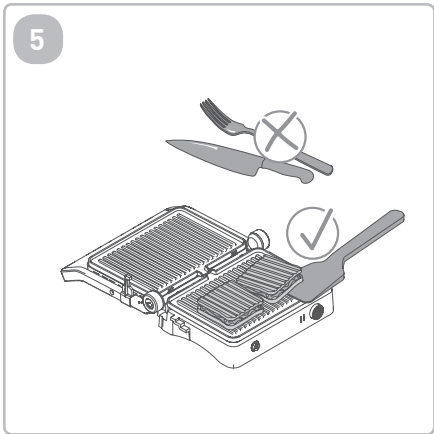
www.severin.com





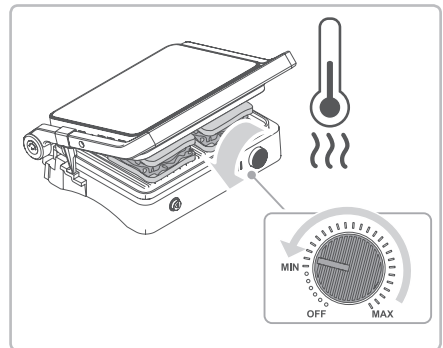
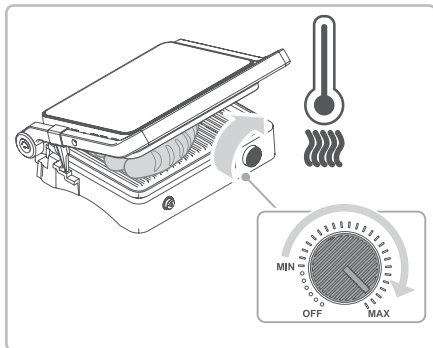
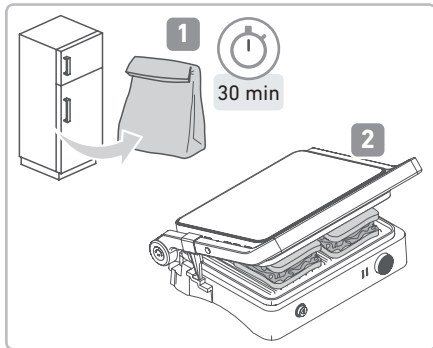
Grillen | Grilling | Faire des grillades | Grillen | Asar a la parrilla | Cottura alla griglia | Grillning | Grillning | Grillaaminen | Grelhar | Grillowanie | Ψήσιμο στη σχάρα



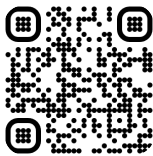




**Empfehlungen | Recommendations | Recommandations |
Aanbevelingen | Recomendaciones | Suggesterimenti | Anbefalinger |
Rekommendationer | Suositukset | Recomendações | Zalecenia |
Συστάσεις |**



SERVICE



SEVERIN global

SEVERIN Service Deutschland

Tel +49 2933 982-1460

service@severin.de

FOLLOW US ON



www.severin.com/socials

SEVERIN

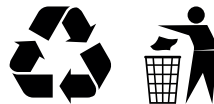
SEVERIN Elektrogeräte GmbH

Röhre 27

D-59846 Sundern

Tel +49 2933 982-0

information@severin.de



QSG KG 2398 **02/24**

Technische Änderungen vorbehalten. /
Model specifications are subject to change.