

***Vantage VUE***<sup>®</sup>  
Integrated Sensor Suite  
Installationshandbuch  
Modell #6357

# Inhaltsverzeichnis

Einführung .....	1
Enthaltene Komponenten und Hardware .....	1
Vantage Vue ISS Komponenten .....	1
Hardware .....	2
Benötigte Werkzeuge.....	2
Die ISS zur Installation vorbereiten .....	2
Befestigen Sie die Windbecher am Anemometer.....	3
Anbringen der Windfahne.....	3
Installation des Regensammler-Kipplöffel-Bausatzes.....	5
Installation des Schmutzsiebs.....	5
Installation der Batterie.....	5
Erweiterte Installationen: Bestätigen Sie die Transmitter-ID.....	6
Erweiterte Installationen: Eine neue Transmitter-ID festlegen.....	7
Daten von der ISS verifizieren.....	7
Installation der ISS .....	9
Standortwahl für die ISS.....	9
ISS Installationsrichtlinien .....	9
Montage der ISS.....	11
Fertigstellen der Installation .....	13
Wartung und Fehlerbehebung.....	14
Anhang A: Technische Daten.....	18

---

## FCC Part 15 Class B Registration Warning

Dieses Gerät wurde getestet und entspricht den Grenzwerten für ein digitales Gerät der Klasse B gemäß Teil 15 der FCC-Vorschriften. Diese Grenzwerte sind so designed, dass sie einen angemessenen Schutz gegen schädliche Störungen bei der Installation in Wohngebieten bieten. Diese Geräte erzeugen, verwenden und können Hochfrequenzenergie ausstrahlen und können, wenn sie nicht in Übereinstimmung mit den Anweisungen installiert und verwendet werden, schädliche Störungen des Funkverkehrs verursachen. Es gibt jedoch keine Garantie, dass bei einer bestimmten Installation keine Störungen auftreten können. Wenn dieses Gerät schädliche Störungen des Radio- oder Fernsehempfangs verursacht, was durch Ein- und Ausschalten des Geräts festgestellt werden kann, sollte der Benutzer versuchen, die Störung durch eine oder mehrere der folgenden Maßnahmen zu beheben:

- Die Empfangsantenne neu ausrichten, oder an einen anderen Ort bringen.
- Die Trennung zwischen dem Equipment und dem Receiver vergrößern.
- Das Equipment mit einer Steckdose verbinden, die in einem anderen Stromkreis ist als der angeschlossene Receiver.
- Konsultieren Sie den Händler oder einen erfahrenen Radio/TV Techniker, um Hilfe zu erhalten

Änderungen oder Modifikationen, die nicht ausdrücklich schriftlich von Davis Instruments genehmigt wurden, können zum Erlöschen der Garantie und zum Erlöschen der Berechtigung des Benutzers, dieses Gerät zu betreiben, führen.

EC EMC Konformität: Dieses Produkt erfüllt die wesentlichen Schutzanforderungen der EC EMC Richtlinie 2004/108/EC; der Niederspannungsrichtlinie 2006/95/EC und der Ökodesign-Richtlinie 2005/32/EC >.5 Watt Leerlaufadapter. RoHS-konform

**Integrated Sensor Suite  
Installationshandbuch.  
Rev. E, 4/30/12**

**DAVIS**  
**Davis Instruments**

Vantage Vue®, Vantage Pro2™, und Weather

® Artikelnumemr des  
Dokuments: 07395.262  
Für Vantage Vue Wetterstationen und Systeme

3465 Diablo Avenue, Hayward, CA 94545-2778 U.S.A.

510-732-9229 • Fax: 510-732-9188

vorbehalten. E-mail: [info@davisnet.com](mailto:info@davisnet.com) • [www.davisnet.com](http://www.davisnet.com)

Envoy™ sind Marken von Davis Instruments Corp.,

Hayward, CA.

© Davis Instruments Corp. 2012. Alle Rechte

Die Informationen in diesem Dokument können ohne vorherige Ankündigung geändert werden. Das Qualitätsmanagementsystem von Davis Instruments ist nach ISO 9001 zertifiziert.

## Einführung

---

Die Vantage Vue® Kabellose Integrated Sensor Suite (ISS) sammelt Wetterdaten von draußen und sendet die Daten drahtlos über ein stromsparendes Funkgerät an eine Vantage Vue Konsole. Die ISS ist solarbetrieben und verfügt über ein Batterie-Backup.

Die Vantage Vue ISS enthält einen Regensammler, einen Temperatur-/Feuchtesensor, ein Anemometer und eine Windfahne. Der Temperatur-/Feuchtesensor ist in einem passiven Strahlungsschutzschild montiert, um den Einfluss der Sonneneinstrahlung auf die Sensormesswerte zu minimieren. Das Anemometer misst die Windgeschwindigkeit, und die Windfahne misst die Windrichtung.

Das Sensor Interface Module (SIM) ist innerhalb der ISS untergebracht und umfasst die "Gehirne" des Vantage Vue Systems und den Funksender. Das SIM sammelt externe Wetterdaten von den ISS-Sensoren und überträgt diese Daten an Ihre Vantage Vue Konsole.

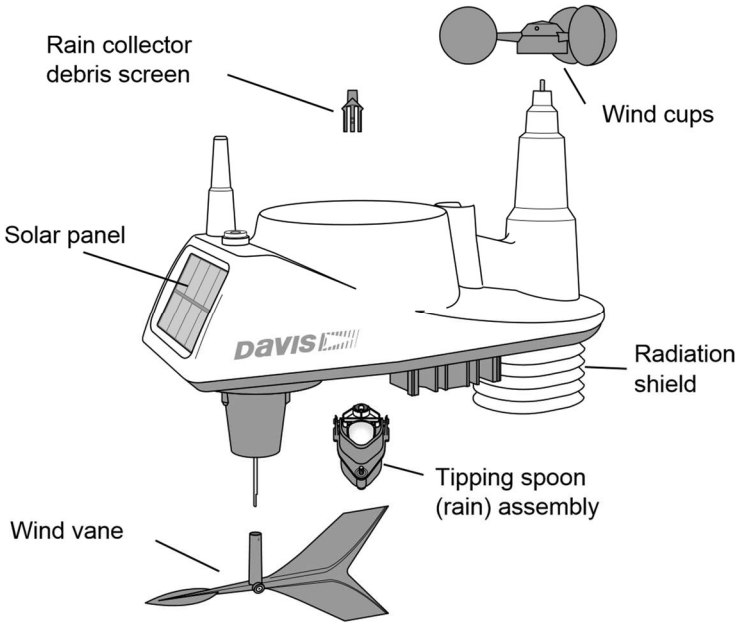
---

**Hinweis:** Ihre Vantage Vue ISS kann auf eine unbegrenzte Anzahl von Konsolen übertragen, so dass Sie zusätzliche Konsolen erwerben können, um sie in verschiedenen Räumen zu verwenden. Sie kann auch auf Davis Vantage Pro2 Konsolen und Davis Weather Envoys sowie auf Vantage Vue Konsolen übertragen werden.

---

# Enthaltene Komponenten und Hardware

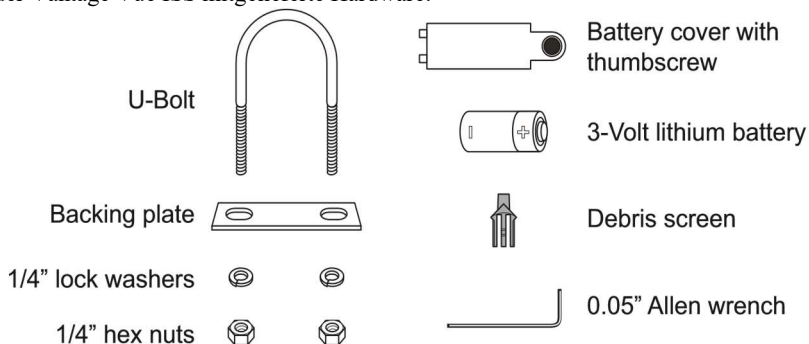
## Vantage Vue ISS Komponenten



---

## Hardware

Mit der Vantage Vue ISS mitgelieferte Hardware:



---

**Hinweis:** Wenn eine der Hardware-Komponenten fehlt oder nicht enthalten ist, wenden Sie sich an den Kundendienst unter der gebührenfreien Telefonnummer 1-800-678-3669, um Ersatz-Hardware oder andere Komponenten zu erhalten.

---

## Benötigte Werkzeuge

- Einstellbarer Schraubenschlüssel oder 7/16" (11 mm) Schraubenschlüssel
- Kompass oder Umgebungskarte

# Die ISS zur Installation vorbereiten

---

Folgen Sie den Schritten in der Reihenfolge; jeder baut auf den in den vorhergehenden Schritten erledigten Aufgaben auf.

---

**Hinweis:** Verwenden Sie einen sauberen, gut beleuchteten Arbeitstisch oder Arbeitsbereich, um die ISS für die Installation vorzubereiten.

---

1. Befestigen Sie die Windbecher am Anemometer
2. Befestigen Sie die Windfahne
3. Installieren Sie den Regensammler-Kipplöffel-Bausatz
4. Installieren Sie das Schmutzsieb in den Regensammler
5. Installieren der ISS-Batterie zur Stromversorgung

---

**Hinweis:** An diesem Punkt empfehlen wir Ihnen, Ihre Konsole einzurichten und dann zurückzukommen, um die Installation der ISS abzuschließen. Siehe Ihr *Handbuch zur Vantage Vue-Konsole*.

---

---

Zusätzliche Schritte für die erweiterte Einrichtung:

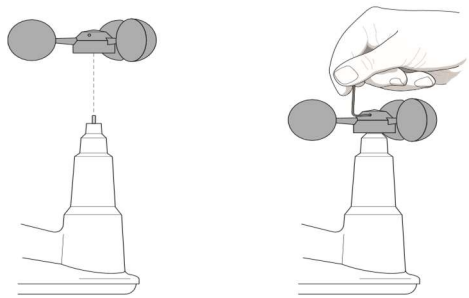
- Transmitter-ID verifizieren
- Ändern Sie die Transmitter-ID für die drahtlose Kommunikation, falls erforderlich

6. Verifizieren Sie Daten von der ISS

### **Befestigen Sie die Windbecher am Anemometer**

Das Vantage Vue Anemometer misst die Windgeschwindigkeit. Die Windbecher sind auf dem Anemometerschaft auf der Oberseite der ISS-Baugruppe montiert.

1. Gently slide the wind cup assembly down onto the anemometer's stainless steel shaft as far as it will go, as shown.
2. Use the Allen wrench provided to tighten the set screw near the top of the "hub" section of the wind cups, as shown. Ensure that the set screw is screwed in fully and is tight.
3. Pull gently on the hub to ensure that the anemometer is securely fastened to the shaft.
4. Spin the wind cups to make sure they spin freely.



---

**Setzen Sie die Becher auf den Edelstahlschaft und ziehen Sie die Stellschraube mit dem Inbusschlüssel fest.**

Hinweis: Wenn sich die Windbecher nicht frei drehen lassen, lösen Sie die Stellschraube, entfernen Sie sie von dem Schaft und wiederholen Sie den Installationsvorgang des Windbechers.

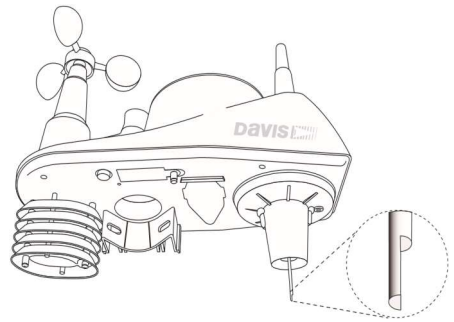
---

### **Anbringen der Windfahne**

Die Vantage Vue Windfahne misst die Windrichtung. Die Windfahne ist auf einem Edelstahlschaft auf der den Windbechern gegenüberliegenden Seite der ISS-Baugruppe montiert.

---

1. Halten Sie die ISS-Baugruppe seitlich, mit dem Anemometer und den Strahlungsschilden zu Ihrer Linken, dem Windfahnschaft zu Ihrer Rechten und den Windbechern von Ihnen weg.
2. Wenn die ISS auf diese Weise gehalten wird, ist der Windfahnschaft horizontal und orientiert sich so, dass seine flache Seite *nach rechts* zeigt, wie abgebildet.
3. Halten Sie die ISS-Baugruppe mit der linken Hand und fassen Sie mit der rechten Hand die Windfahne so, dass das Ende der "Pfeilspitze" *nach unten* zeigt.
4. Schieben Sie die Windfahne vorsichtig auf den Windfahnschaft und drehen Sie die Windfahne gegebenenfalls leicht nach links und rechts, bis das Ende des Schaftes sichtbar ist und leicht aus der Unterseite der Windfahne herausragt.
5. Befestigen Sie die Windfahne an dem Schaft, indem Sie die Windfahnen-Stellschraube mit dem mitgelieferten Inbusschlüssel fest anziehen.

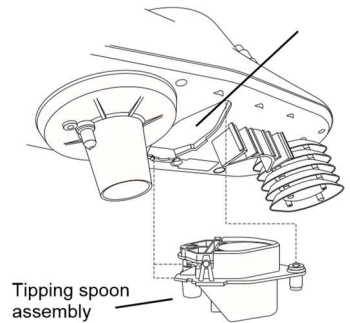


## Installation des Regensammler-Kipp- löffel-Bausatzes

Montageschlitz

Kipplöffel

1. Lokalisieren Sie den Montageschlitz für den Kipplöffel an der Unterseite der ISS-Basis
2. Führen Sie das breitere Ende des Kipplöffelbausatzes zuerst in den Schlitz ein und schieben Sie es unter die erhöhte Lippe des Schlitzes.
3. Stecken Sie das schmale Ende in den Schlitz und ziehen Sie die Rändelschraube fest an.



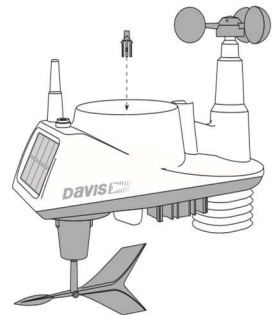
## Installation des Schmutzsiebs

Das Vantage Vue ISS Regensammler-Schmutzsieb fängt Schmutz auf, der sonst Ihren Regensammler verstopfen könnte.

1. Lokalisieren Sie das kleinen schwarzen ISS-Schmutzsieb aus Kunststoff in Ihrem Hardware-Paket.

Das Schmutzsieb hat vier kleine Laschen, die es im Boden des Regensammlers halten.

2. Halten Sie die ISS-Baugruppe mit einer Hand und halten Sie das Schmutzsieb an der Oberseite, drücken Sie es in die Öffnung im Regensammler, bis die Laschen in die Öffnung einrasten.



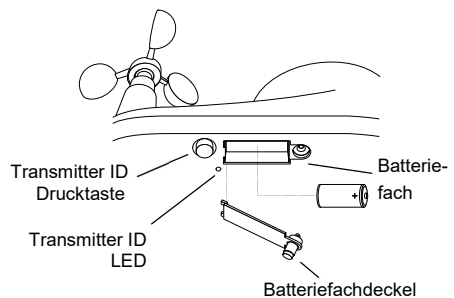
## Installation der Batterie

Die Vantage Vue ISS SIM Oberfläche speichert die Energie des Solarpanels für die Stromversorgung bei Nacht. Eine 3-Volt-Lithiumbatterie dient als Backup-Stromquelle. Das Batteriefach befindet sich an der Unterseite der ISS-Basis. Die Fachabdeckung ist im Hardware-Paket enthalten. Um die ISS-Backup-Batterie zu installieren.

1. Legen Sie die 3-Volt-Lithiumbatterie in das ISS-Batteriefach ein und achten Sie dabei darauf, dass das "+"-Zeichen auf der Batterie mit dem auf der Innenseite des Batteriefachs eingepprägten "+"-Zeichen übereinstimmt.

2. Vergewissern Sie sich, dass die Batterie richtig eingesetzt ist, bringen Sie den Batteriefachdeckel an und ziehen Sie die Rändelschraube.

Zur Überprüfung der Stromversorgung 30 Sekunden warten und dann die weiße Transmitter-ID-Drucktaste neben dem Batteriefach drücken und loslassen. Die grüne





---

Transmitter-ID-LED neben dem Batteriefach leuchtet auf, wenn Sie die Drucktaste drücken.

Hinweis: Drücken Sie die Drucktaste einmal und lassen Sie sie los. Drücken Sie sie nicht mehrmals und halten Sie sie nicht gedrückt.

---

Wenn Sie die Drucktaste loslassen, blinkt die LED einmal (zeigt die Transmitter-ID 1 an) und beginnt dann alle 2,5 Sekunden zu blinken, um die Übertragung eines Datenpakets anzuzeigen. Dieses Blinken hört innerhalb weniger Minuten auf, um die Batterie zu schonen.

---

Hinweis: Falls Sie Ihre Vantage Vue-Konsole noch nicht eingerichtet und mit Strom versorgt haben, tun Sie dies, bevor Sie mit der ISS-Installation fortfahren. Für einen optimalen Empfang sollten die Konsole und die ISS mindestens 10 Fuß (3 Meter) voneinander entfernt sein.

- 
3. Die Konsole erfasst das Funksignal und füllt Datenfelder auf. Dies geschieht normalerweise schnell, kann aber unter bestimmten Umgebungsbedingungen bis zu 10 Minuten dauern.

### Erweiterte Installationen: Bestätigen Sie die Transmitter-ID

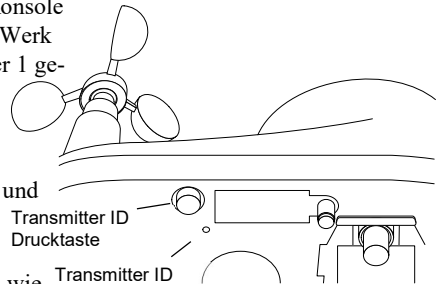
Ihre Vantage Vue-Konsole kann anstelle der Vantage Vue ISS und eines optionalen Anemometer-Senderkits zum Abhören einer Vantage Pro2 ISS verwendet werden.

---

Hinweis: Wenn Sie nur die Vantage-Vue-Konsole und die ISS verwenden und keine anderen Davis-Wetterstationen in der Nähe sind, können Sie zu "Daten von der ISS verifizieren" auf Seite 7 springen.

Um miteinander zu kommunizieren, muss die Konsole und die ISS die selbe Transmitter ID haben. Im Werk werden beide IDs auf den Standardwert Nummer 1 gestellt. Um die Transmitter-ID Ihrer Vantage Vue ISS zu bestätigen:

1. Drücken und lassen Sie die Drucktaste der Transmitter-ID ein Mal. Es wird aufleuchten und erlöschen wenn Sie loslassen.
2. Nach einer kurzen Pause wird es ein, oder mehrere (bis zu 8) mal blinken. Notieren Sie, wie oft die Transmitter-ID LED blinkt, somit zeigt sie ihre Transmitter-ID an.



#### LED

Sofern Sie Ihre Transmitter-ID nicht absichtlich geändert haben, sollte die LED *einmal* blinken, da die Standard-Transmitter-ID für die ISS "1" ist. Wenn Sie die ID geändert haben, sollte die LED so oft blinken, wie es der von Ihnen eingestellten ID entspricht (d.h. zweimal für eine ID von "2", dreimal für eine ID von "3" usw.).

Nach dem Blinken der Transmitter-ID beginnt das Licht alle 2,5 Sekunden zu blinken und zeigt damit die Paketübertragung an.

---

Hinweis: Der Transmitter auf der ISS und der Empfänger auf der Konsole kommunizieren nur dann miteinander, wenn beide auf die gleiche Transmitter-ID eingestellt sind.

---

---

---

Hinweis: Wenn Sie die Drucktaste zu lange gedrückt halten und versehentlich in den Modus "Neue Sender-ID einstellen" wechseln, obwohl Sie dies nicht wollten, lassen Sie die Drucktaste einfach los und warten Sie vier Sekunden. Solange Sie die Drucktaste nicht erneut drücken, bleibt die ursprüngliche Sender-ID in Kraft.

---

## Erweiterte Installationen: Eine neue Transmitter-ID festlegen

---

Hinweis: In den meisten Fällen wird es nicht notwendig sein, die Transmitter-ID zu ändern. Wenn es notwendig ist, die Transmitter-ID zu ändern, **müssen Sie für die ISS und die Konsole die gleiche ID verwenden.**

---

Die Vantage Vue ISS überträgt Wetterinformationen über eine von acht wählbaren Transmitter-IDs an die Vantage Vue-Konsole. Die Standard-Transmitter-ID sowohl für die ISS als auch für die Vantage Vue-Konsole ist 1. Ändern Sie die Transmitter-ID, wenn eine andere drahtlose Wetterstation von Davis Instruments in der Nähe in Betrieb ist und bereits die Transmitter-ID 1 verwendet, oder falls Sie ein optionales Ane-

5

nometer Transmitter Kit mit der ID 1

haben. So legen Sie eine neue

Transmitter-ID fest:

1. Drücken und halten Sie die Transmitter-ID-Drucktaste, bis die LED schnell zu blinken beginnt. Dies zeigt an, dass sie sich im Einrichtungsmodus befindet.
2. Lassen Sie die Drucktaste los, und die LED erlischt.
3. Drücken Sie die Drucktaste so oft, wie es Ihrer gewünschten neuen Transmitter-ID entspricht. Das heißt, wenn Sie die ID in "3" ändern möchten, drücken Sie die Drucktaste dreimal; für eine gewünschte ID von "4" drücken Sie die Drucktaste viermal.

Nachdem vier Sekunden ohne weiteres Drücken verstrichen sind, blinkt die LED genauso oft wie die neue Transmitter-ID. (Nach dem Blinken der Transmitter-ID-Nummer beginnt das Licht jedes Mal zu blinken, wenn ein Paket übertragen wird, etwa alle 2,5 Sekunden).

### Daten von der ISS verifizieren

Um den Empfang von ISS-Daten durch die Vantage Vue-Konsole zu verifizieren, benötigen Sie Ihre eingeschaltete Konsole und die ISS. Für einen optimalen Empfang sollten die Konsole und die ISS mindestens 10 Fuß (3 Meter) voneinander entfernt sein.

1. Wenn sich die Konsole im Einrichtungsmodus befindet, drücken und halten Sie **FERTIG**, bis der Bildschirm Aktuelles Wetter angezeigt wird. Das Antennensymbol erscheint unter der Wind-Kompassrose. Beobachten Sie dieses Symbol, um zu sehen, dass "Sendewellen" erscheinen, die den Empfang eines Pakets anzeigen.

Die Sensormesswerte von der ISS sollten innerhalb weniger Minuten auf dem Bildschirm angezeigt werden.

2. Suchen Sie in der oberen rechten Ecke des Bildschirms nach der Außentemperatur.
  3. Drehen Sie die Windbecher vorsichtig, um die Windgeschwindigkeit zu prüfen, und drücken Sie die **WIND**-Taste auf der Konsole, um in der Windrose zwischen Geschwindigkeit und Richtung zu wechseln.
-

- 
4. Drehen Sie die Windfahne vorsichtig, und lassen Sie 5 Sekunden Zeit, bis sich die Windrichtungsanzeige stabilisiert hat, bevor Sie sie wieder bewegen.

---

Hinweis: Eine gute Möglichkeit, um sicherzustellen, dass Ihre Konsole auf Ihre ISS und nicht auf eine andere Davis-Station in der Nähe hört, besteht darin, sicherzustellen, dass die angezeigten Windwerte mit der Richtung Ihrer Windfahne in Bezug auf die Solarpanele übereinstimmen, von denen angenommen wird, dass sie nach Süden ausgerichtet sind. Wenn Sie die Windfahne beispielsweise so bewegen, dass sie direkt von der ISS weg zeigt, sollte die Konsole eine Windrichtung von Süden anzeigen; wenn Sie die Windfahne dann um 180° drehen, so dass sie wieder auf den Strahlungsschild gerichtet ist, sollte die Windrichtung auf der Konsole auf Norden wechseln.

- 
5. Etwa eine Minute nach Erfassung des Signals sollte der Messwert der relativen Außenfeuchte auf der Konsole unterhalb der Außentemperaturanzeige angezeigt werden.
  6. Bestätigen Sie die Regenanzeige. Wählen Sie auf Ihrem Konsolenbildschirm die Anzeige REGEN TAG. (*Siehe Handbuch der Vantage Vue-Konsole*). Halten Sie Ihre ISS vorsichtig über ein Waschbecken und gießen Sie langsam eine halbe Tasse Wasser in den Regensammler, während Sie die Anzeige REGEN TAG auf Ihrer Konsole beobachten. Warten Sie zwei Sekunden, um zu sehen, ob die Anzeige eine Regenmessung registriert.

---

Hinweis: Diese Methode bestätigt, dass die Regenanzeige funktioniert. Sie **kann nicht** zur Überprüfung der Genauigkeit verwendet werden.

- 
7. Die auf der Konsole angezeigten aktuellen Daten bestätigen die erfolgreiche Kommunikation.

---

Hinweis: In einigen Fällen kann es bis zu zehn Minuten dauern, bis sich eine Lesung auf Ihrer Konsole registriert.

---

Falls Kommunikationsprobleme zwischen der drahtlosen ISS und der Konsole bestehen, siehe "Fehlerbehebung ISS-Empfang" auf Seite 15.

---

# Installation der ISS

---

## Standortwahl für die ISS

Die ISS-Baugruppe umfasst den Regensammler, Windfahne, Anemometer, Temperatur- und Feuchtesensoren, Strahlungsschutz und SIM-Gehäuse. Zur Installation der ISS an einem Mast verwenden Sie den U-Bügel und die zugehörigen Muttern und Unterlegscheiben, die in Ihrem ISS-Montage-Hardwarepaket enthalten sind. (Siehe "Hardware" auf Seite 2).

Um sicherzustellen, dass die Vantage-Vue-Wetterstation ihre beste Leistung erbringt, wählen Sie anhand dieser Richtlinien den optimalen Montageort für die ISS aus. Berücksichtigen Sie bei der Wahl des Standorts der Station unbedingt die leichte Zugänglichkeit für die Wartung und die Reichweite der drahtlosen Übertragung.

---

**Hinweis:** Achten Sie bei der Auswahl eines Standorts für die Installation Ihrer ISS, insbesondere auf einem Dach, darauf, dass es sich um einen Standort fernab von Stromleitungen handelt. Suchen Sie professionelle Hilfe auf, wenn Sie sich über die Sicherheit Ihrer Installation unsicher sind.

---

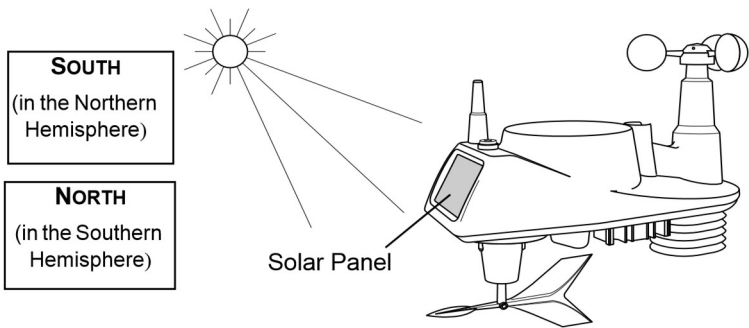
## ISS Installationsrichtlinien

---

**Hinweis:** Diese Richtlinien zur Standortwahl spiegeln einen Idealzustand wider. Selten ist es möglich, eine perfekte Installation zu schaffen. Je besser die Standortwahl, desto genauer werden Ihre Daten sein.

---

- Platzieren Sie die ISS fern von Wärmequellen wie Schornsteinen, Heizungen, Klimaanlage und Abluftöffnungen.
- Stellen Sie die ISS mindestens 100' (30 m) von Asphalt- oder Betonstraßen entfernt auf, die die Sonnenwärme leicht absorbieren und abstrahlen können. Vermeiden Sie Installationen in der Nähe von Zäunen oder Seiten von Gebäuden, die tagsüber viel Sonne erhalten.
- Installieren Sie die ISS so waagrecht wie möglich, um genaue Regen- und Windmessungen zu gewährleisten. Verwenden Sie die eingebaute Wasserwaage auf der Oberseite der ISS, direkt über dem Solarpanel, um sicherzustellen, dass die ISS waagrecht ist.
- In der Nordhalbkugel sollte das Solarpanel für eine maximale Sonneneinstrahlung nach Süden ausgerichtet sein.
- In der Südhalbkugel sollte das Solarpanel für eine maximale Sonneneinstrahlung nach Norden ausgerichtet sein.



---

**Hinweis:** Wenn Sie die ISS so installieren, dass das Solarpanel in eine andere Richtung als nach Süden zeigt, müssen Sie die Windrichtungskalibrierungsfunktion in der Vantage-Vue-Konsole verwenden, um genaue Windrichtungsmesswerte zu erhalten. Weitere Informationen finden Sie im *Handbuch zur Vantage Vue-Konsole*.

---

---

## ISS-Installationsrichtlinien

7

Idealerweise sollte die ISS so montiert werden, dass sie sich zwischen 5' (1,5 m) und 7' (2,1 m) über dem Boden in der Mitte einer leicht geneigten oder flachen, regelmäßig gemähten Gras- oder Naturlandschaft befindet, die bei Regen gut entwässert. Sie können die ISS auch auf dem Dach montieren, zwischen 5' (1,5 m) und 7' (2,1 m) über der Dachfläche. In Gebieten mit einer durchschnittlichen maximalen jährlichen Schneehöhe von über 3' (0,9 m) sollten Sie die ISS mindestens 2' (0,6 m) über dieser Tiefe montieren.

- Installieren Sie die ISS niemals dort, wo sie direkt von einer Sprinkleranlage besprüht wird.
- Vermeiden Sie Installationen in der Nähe von Gewässern wie Swimming-Pools oder Teichen.
- Stellen Sie die ISS nicht unter Baumkronen oder in der Nähe von Gebäuden auf, die "Regenschatten" erzeugen. Bei stark bewaldeten Gebieten sollte die ISS auf einer Lichtung oder Wiese aufgestellt werden.
- Stellen Sie die ISS an einem Ort mit guter Sonneneinstrahlung über den ganzen Tag auf.
- *Für landwirtschaftliche Anwendungen:*

- 
- Installieren Sie die ISS so, dass sie sich zwischen 5' (1,5 m) und 7' (2,1 m) über dem Boden und in der Mitte des Betriebs zwischen ähnlichen Anbauproduktarten (d.h. zwei Obstgärten, zwei Weinberge oder zwei Reihenkulturen) befindet, wenn möglich.
  - Vermeiden Sie Bereiche, die umfangreichen oder häufigen Anwendungen von Agrarchemikalien ausgesetzt sind (die die Sensoren abbauen können).
  - Vermeiden Sie den Einbau auf nackten Böden. Die ISS funktioniert am besten, wenn sie über gut bewässertem, regelmäßig gemähten Gras installiert wird.
  - Wenn die letzten drei Richtlinien nicht erfüllt werden können, installieren Sie die ISS am Rande des primär interessierenden Anbauprodukts.

### **Richtlinien zur Standortwahl, die das Anemometer beeinflussen können**

- Um optimale Winddaten zu erhalten, montieren Sie die ISS so, dass sich die Windbecher mindestens 7' (2.1 m) über Hindernissen wie Bäumen oder Gebäuden befinden, die den Windfluss behindern können.
- Um optimale Winddaten zu erhalten, können Sie die ISS auf einem Dach montieren, berücksichtigen Sie dabei aus Wartungs- und Sicherheitsgründen den einfachen Zugang zur ISS. Idealerweise montieren Sie sie so, dass sich die Windschalen mindestens 7' (2.1 m) über der Dachspitze befinden.
- Die Norm für meteorologische und luftfahrttechnische Anwendungen ist die Anbringung des Anemometers 33' (10 m) über dem Boden. Holen Sie sich professionelle Hilfe für eine solche Installation.
- Der Standard für *landwirtschaftliche Anwendungen* ist es, die Windbecher 6' (2 m) über dem Boden zu platzieren. Dies ist wichtig für Evapotranspirationsberechnungen (ET)

---

Hinweis: Für die Dachmontage und die einfache Installation empfehlen wir die Verwendung des optionalen Stativs (#7716). Für andere Installationen verwenden Sie das Montageständer-Kit (#7717).

---

---

Hinweis: Ausführlichere Standortvorschläge finden Sie in der Application Note #30 auf der Davis Support-Website (<http://www.davisnet.com/support/weather>).

---

## **Montage der ISS**

Die Vantage Vue ISS kann nur an der Spitze eines Mastes oder einer Stange montiert werden.

---

Hinweis: Eine Montagestange ist nicht im Lieferumfang Ihrer Vantage Vue ISS enthalten und muss separat erworben werden, entweder bei Davis Instruments oder bei Ihrem lokalen Hardware-Händler.

---

ISS Installationsrichtlinien

---

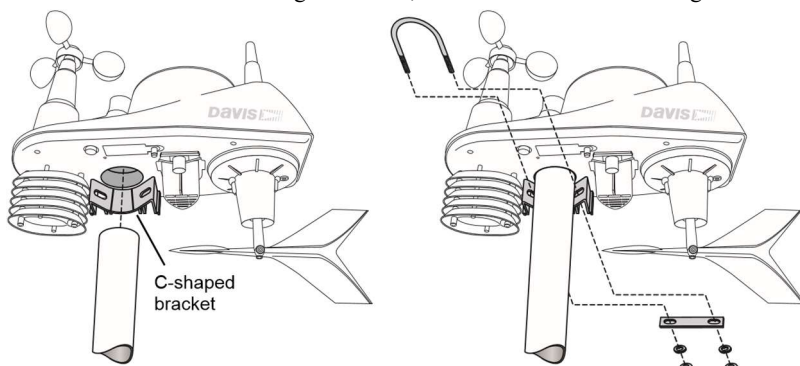
### **Empfohlenes Zubehör für Mastmontage**

- Verwenden Sie das Montagestativ (#7716) für einfachste Montage.
- Verwenden Sie den Montagestangensatz (#7717), um die Installationshöhe der ISS um bis zu 37.5" (0.95 m) zu erhöhen.

---

## Allgemeine Richtlinien für die Installation auf einem Mast

- Mit dem mitgelieferten U-Bügel kann die ISS an einem Mast oder einer Stange mit einem Außendurchmesser von 1" bis 1,75" (25 - 44 mm) montiert werden.
- Benutzen Sie für die Montage an einem kleineren Mast einen U-Bügel, der in die Basisöffnungen passt, aber einen längeren Gewindeabschnitt hat. Wenn Sie die ISS mit dem mitgelieferten U-Bügel an einem kleineren Mast montieren, sind die Gewindeabschnitte des U-Bügels zu kurz, um die ISS sicher zu befestigen.



## Installation der ISS auf einem Mast

1. Wenn Sie Ihre ISS auf einem Davis Montagestativ oder der Stange montieren, die im Lieferumfang eines Davis Montagestangensatzes enthalten ist, befolgen Sie zur korrekten Installation die den Davis-Produkten beiliegenden Anweisungen.

Wenn Sie keines dieser Davis Produkte verwenden, montieren Sie es auf einem Mast aus verzinktem Stahl mit einem Außendurchmesser von 1" bis 1,75" (25 - 44 mm).

---

Hinweis: Es ist wichtig, dass der Montagestab lotrecht ist. Sie können eine Wasserwaage, wie z.B. eine magnetische "Torpedonivellierwaage" verwenden, um sicherzustellen, dass die ISS, wenn sie oben auf dem Mast montiert ist, waagrecht ausgerichtet ist.

2. Halten Sie die ISS anhand der obigen Abbildung so, dass sich die Windbecher und der Strahlenschutz auf der linken Seite befinden, und legen Sie die ISS vorsichtig auf den Mast.
3. Während Sie die Montagebasis der ISS gegen den Mast halten, legen Sie die beiden Enden des U-Bügels um den Mast und durch die beiden Löcher in der C-förmigen Halterung auf der Basis.
4. Schieben Sie die metallene Stützplatte über die Bügelenden, wo sie aus der anderen Seite der Halterung herausragen.
5. Sichern Sie die Montageplatte mit einer Sicherungsscheibe und einer Sechskantmutter an jedem der Bügelenden, wie in der Abbildung gezeigt.

- 
- Ziehen Sie die Sechskantmuttern **nur mit den Fingern** so fest an, dass die ISS gerade so fest auf der Stange sitzt, dass Sie den Griff loslassen können.

#### ISS Installationsrichtlinien

- Wenn Sie sich auf der Nordhalbkugel befinden, drehen Sie die ISS am Pol so, dass das Solarpanel nach Süden ausgerichtet ist; wenn Sie sich auf der Südhalbkugel befinden, drehen Sie die ISS so, dass das Solarpanel nach Norden ausgerichtet ist. Je genauer die Solarpanele nach Süden oder Norden ausgerichtet sind, desto genauer werden Ihre Windrichtungsmessungen sein.

---

Hinweis: Verlassen Sie sich nicht auf einen Kompass, wenn er nicht richtig kalibriert ist. In Nordamerika kann es bis zu 15° Abweichung zwischen dem geographischen Norden und einer Rohkompassablesung geben.

---

- Wenn die ISS richtig ausgerichtet ist, ziehen Sie die Sechskantmuttern mit einem Schraubenschlüssel fest. Das Drehmoment darf 96 Zoll-Pfund (10,8 Newtonmeter) nicht überschreiten.

---

Hinweis: Sie können sich auf die Wasserwaage auf der Oberseite der ISS beziehen, um sicherzustellen, dass sie so waagrecht wie möglich ist.

---

#### Fertigstellen der Installation

Die Windfahne wird in der Fabrik kalibriert, um genau zu sein, wenn das Solarpanel nach Süden ausgerichtet ist. Wenn Ihr Solarpanel nicht nach Süden zeigt, müssen Sie Ihre Konsole so kalibrieren, dass sie genaue Windrichtungsmesswerte anzeigt. In jedem Fall können Sie Ihre Konsole auch kalibrieren, um eine Feineinstellung Ihrer Station für höchste Genauigkeit vorzunehmen. Schlagen Sie im *Handbuch Ihrer Vantage Vue-Konsole* nach, um Ihre Konsole zu kalibrieren.

---

Hinweis: Die Kalibrierung **muss** durchgeführt werden, wenn Sie sich auf der Südhalbkugel befinden, oder wenn Sie sich auf der Nordhalbkugel befinden und Ihre ISS nicht mit dem Solarpanel nach Süden ausgerichtet installieren können.

---

#### Löschen der während des Testens und der Installation gesammelten Daten

Nun, da die ISS im Freien montiert ist, sollten alle Daten, die während der Tests und der Montage in der Konsole gesammelt und gespeichert wurden, gelöscht werden.

So löschen Sie alle gesammelten Daten auf der Konsole:

- Drücken Sie auf der Konsole **WIND**, so dass der Auswahlpfeil neben den Winddaten auf der Anzeige erscheint. Bestätigen Sie, dass die Windgeschwindigkeit auf der Kompassrose angezeigt wird.
- Drücken Sie **2TENS** und halten Sie dann **LÖSCHEN** mindestens sechs Sekunden lang gedrückt, bis Sie "WIRD GELÖSCHT" im Wetterzentrum sehen.



# Wartung und Fehlerbehebung

---

## Wartung

### Reinigung des Strahlenschutzes

Die Außenfläche des Strahlungsschutzes sollte gereinigt werden, wenn übermäßiger Schmutz und Ablagerungen auf den Platten vorhanden sind. Verwenden Sie ein feuchtes Tuch, um die Außenkante jedes Rings zu reinigen.

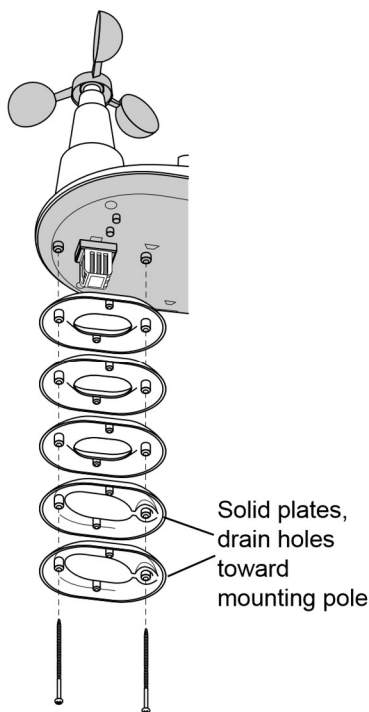
---

Hinweis: Das Abspritzen oder die übermäßige Verwendung von Wasser zur Reinigung des Strahlungsschildes kann die empfindlichen Sensoren beschädigen oder die von der ISS übertragenen Daten verändern.

---

Check the radiation shield for debris or insect nests at least once a year and clean when necessary. A buildup of material inside the shield reduces its effectiveness and may cause inaccurate temperature and humidity readings.

1. Using a Phillips head screwdriver, loosen the two #6 x 2 1/2" screws holding the five radiation shield plates together, as shown.
2. Taking care to maintain the order in which the five radiation shield plates are assembled, separate the plates as shown and remove all debris from inside the shield.
3. Reassemble the plates in the same order in which they were disassembled, and fasten them together using a Phillips head screwdriver to tighten the #6 x 2 1/2" screws, as shown.



### Cleaning the Rain Collector, Debris Screen, and Tipping Spoon Module

Um die Genauigkeit aufrechtzuerhalten, reinigen Sie den Regensammelkegel und das Schmutzsieb nach Bedarf oder mindestens einmal pro Jahr gründlich.

---

Hinweis: Das Reinigen des Regensammlers und des Kipplöffels kann zu falschen Regenmesswerten führen. Siehe "Löschen der während der Prüfung und Installation gesammelten Daten" auf Seite 13.

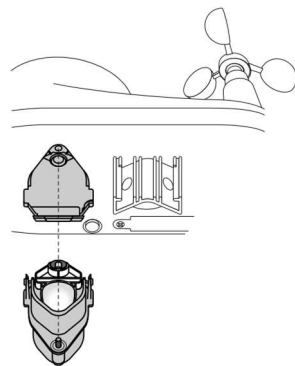
---

1. Verwenden Sie ein feuchtes, weiches Tuch, um den Schmutz aus dem Regensammler und dem Schmutzsieb zu entfernen.
2. Verwenden Sie Rohrreiner, um im Sieb verbliebene Rückstände zu entfernen.
3. Wenn alle Teile sauber sind, mit klarem Wasser abspülen.

Um den Kipplöffelbausatz zu reinigen, muss er zunächst von der ISS-Basis entfernt werden

#### Fehlerbehebung

1. Lösen Sie die Rändelschraube, mit der der Kipplöffelbausatz an der ISS-Basis befestigt ist. Schieben Sie den Bausatz nach unten und von der Basis weg.
2. Benutzen Sie ein feuchtes, weiches Tuch, um vorsichtig jeglichen Schmutz von dem Kipplöffelbausatz zu entfernen, wobei darauf zu achten ist, dass keine beweglichen Teile beschädigt oder der Löffel zerkratzt wird.
3. Wenn alle Teile sauber sind, spülen Sie sie mit klarem Wasser ab und setzen Sie den Bausatz wieder ein. (Siehe "Installation des Regensammler-Kipplöffel-Bausatzes" auf Seite 5).



## Fehlerbehebung

### Fehlerbehebung ISS-Empfang

Wenn die Konsole keine Daten von der ISS anzeigt:

1. Stellen Sie sicher, dass die ISS und die Konsole mit Strom versorgt werden und dass sich die Konsole nicht im Einrichtungsmodus befindet. (Siehe *Handbuch der Vantage Vue-Konsole*).
2. Stellen Sie sicher, dass die ISS-Batterie ordnungsgemäß installiert ist
3. Gehen Sie mit der Konsole durch den Raum und stehen Sie für einige Momente an verschiedenen Orten, um zu sehen, ob Sie Signale von der ISS empfangen. Schauen Sie auf dem Bildschirm unter der Windkompassrose nach der kleinen Grafik einer Funkantenne.

---

Hinweis: Siehe "Davis Instruments kontaktieren" auf Seite 17.

---

Hinweis: Wenn Sie das Antennensymbol nicht sehen, drücken Sie 2TENS und SETUP, um zum Einstellungsmodus zu gelangen, und drücken Sie dann FERTIG, um zum Bildschirm Aktuelles Wetter zurückzukehren. Das Symbol sollte erscheinen.

---

4. Kleine "Übertragungswellen" werden über dem Antennensymbol angezeigt und schalten sich ein- und aus, wenn die Konsole eine Übertragung empfängt.  
Wenn Sie die Sendewellengrafik der Antenne nicht langsam blinken sehen, unabhängig davon, wo Sie mit der Konsole stehen, sollten Sie den Technischen Support anrufen.
  5. Wenn die Transmitter-ID-LED nicht aufleuchtet, nachdem die Transmitter-Drucktaste gedrückt wurde, liegt ein Problem mit dem ISS-Transmitter vor. Rufen Sie den technischen Support an.
  6. Wenn nach dem Drücken der Transmitter-Drucktaste die Transmitter-ID-LED alle 2,5 Sekunden blinkt (zur Anzeige der Übertragung), Ihre Konsole aber nirgendwo im Raum ein Signal empfängt, könnte dies auf eine der folgenden Ursachen zurückzuführen sein:
    - Sie haben die ISS-Transmitter-ID an der ISS oder der Konsole geändert, aber nicht an beiden.
    - Der Empfang wird durch Frequenzstörungen von externen Quellen gestört, oder die Entfernung und die Hindernisse sind zu groß.
- 

Hinweis: Die Interferenz muss stark sein, um zu verhindern, dass die Konsole ein Signal empfängt, während sie sich im selben Raum wie die ISS befindet.

---

- Es gibt ein Problem mit der Vantage Vue-Konsole.
7. Wenn ein Problem mit dem Empfang der drahtlosen Übertragung weiterhin besteht, wenden Sie sich bitte an den Technischen Support.

Fehlerbehebung

---

## Probleme bei der Verwendung von zwei Sendestationen

Eine einzelne Vantage-Vue-Konsole kann Signale von einer ISS empfangen, entweder von einer Vantage Vue oder einer Vantage Pro2 ISS und einem optionalen Anemometer-Transmitterkit. Stellen Sie sicher, dass die Transmitter-IDs korrekt konfiguriert sind. Informationen zum Konfigurieren der Transmitter-IDs finden Sie im *Handbuch Ihrer Vantage Vue-Konsole*.

### Gängigstes Problem bei Regensammlern

*"Meine Regendaten scheinen zu niedrig."*

Wenn der Regensammler scheinbar zu wenig Regen meldet, reinigen Sie das Schmutzsieb und das Kipplöffelmodul, um den Schmutz zu entfernen.

## **Gängigste Anemometer-Probleme**

*“Die Windbecher drehen sich, aber meine Konsole zeigt 0 mph.”*

Die Windbecher drehen den Schaft möglicherweise nicht. Entfernen Sie die Becher durch Lösen der Stellschraube vom Anemometer. Setzen Sie die Becher wieder auf den Schaft und achten Sie darauf, sie so weit wie möglich auf dem Schaft nach unten zu schieben. Ziehen Sie den Gewindestift wieder fest.

*“Die Windbecher drehen sich nicht oder nicht so schnell, wie sie sollten.”*

Das Anemometer kann sich dort befinden, wo der Wind durch etwas blockiert wird oder wo Reibung die Drehung der Becher behindert. Entfernen Sie die Windbecher durch Lösen der Stellschraube und entfernen Sie alle Insekten oder Schmutz, die die Rotation der Becher stören könnten. Drehen Sie den Schaft, auf dem sich die Becher drehen. Wenn er sich kiesig oder steif anfühlt, wenden Sie sich an den technischen Support von Davis.

---

Hinweis: Die Welle oder die Lager dürfen in keiner Weise geschmiert werden.

---

*“Die Lesungen sind nicht so, wie ich sie erwartet habe.”*

Der Vergleich von Daten von Ihrer ISS mit Messungen von Fernsehen, Radio, Zeitungen oder einem Nachbarn ist KEINE gültige Methode zur Verifizierung Ihrer Messwerte. Die Messwerte können über kurze Entfernungen erheblich variieren. Wie Sie die ISS und das Anemometer aufstellen, kann ebenfalls einen großen Unterschied machen. Wenn Sie Fragen haben, wenden Sie sich an den technischen Support von Davis.

## **Davis Instruments kontaktieren**

Wenn Sie Fragen zur ISS oder zum Vantage Vue-System haben oder Probleme bei der Installation oder dem Betrieb der Wetterstation auftreten, wenden Sie sich bitte an den technischen Support von Davis.

---

Hinweis: Bitte senden Sie keine Artikel ohne vorherige Genehmigung zur Reparatur an das Werk zurück.

---

**(510) 732-7814** – Technischer Support Telefon, Montag – Freitag, 7:00 a.m. – 5:30 p.m. Pazifische Zeit.

**(510) 670-0589** – Technischer Support Fax.

**support@davisnet.com** – E-mail zum Technischen Support.

**info@davisnet.com** – E-Mail allgemein.

**www.davisnet.com** – Laden Sie Handbücher und Technische Daten aus dem Support-Bereich herunter. Achten Sie auf FAQs und andere Aktualisierungen. Abonnieren Sie den E-Newsletter.

# Anhang A: Technische Daten

Die vollständigen Technischen Daten für Ihre Vantage Vue-Station finden Sie auf unserer Website: [www.davisnet.com](http://www.davisnet.com)

## Technische Daten der Integrated Sensor Suite (ISS)

Betriebstemperatur.....	-40° bis +150°F (-40° bis +65°C) (Lager) Temperatur, nicht in Betrieb .....-40° bis +158°F (-40° bis +70°C)
Stromaufnahme (nur ISS SIM).....	0.20 mA (Durchschnitt), 30 mA (Höchststand) bei 3.3 VDC
Sonnenenergie-Panel (ISS SIM).....	0.5 Watt
Batterie (ISS SIM).....	CR-123 3-Volt Lithium Zelle
Akkulaufzeit (3-Volt Lithium cell) .....	8 Monate ohne Sonnenlicht – höher als 2 Jahre, je nach Solarladung
Windgeschwindigkeitssensor.....	Windbecher mit magnetischer Erkennung
Windrichtungssensor.....	Windfahne mit magnetischem Codierer
Regensammlertyp.....	Kipplöffel, 0.01" pro Kippen (0.2 mm mit metrischer Regenpatrone Teil No. 7345.319), 18.0 in <sup>2</sup> (116 cm <sup>2</sup> ) Sammelgebiet
Temperatursensortyp.....	PN Sperschicht-Siliziumdiode
Relativer Feuchtesensortyp.....	Filmkondensator-Element
Gehäuse-Material.....	UV-resistentes ABS & ASA Plastik

Aktualisierungsintervall nach Sensor		
BAR	Barometrischer Druck	1 Min.
HFeuchte	Innere Feuchte	1 Min.
	Äußere Feuchte	50 Sek.
	Taupunkt	10 Sek.
Regen	Regenfall Menge	20 Sek.
	Regen Sturm Menge	20 Sek.
	Regenrate	20 Sek.

TEMPERATUR	Innere Temperatur	1 Min.
	Äußere Temperatur	10 Sek.
	Hitzeindex	10 Sek.
	Wind Kälte	10 Sek.
WIND	Wind Geschwindigkeit	2.5 Sek.
	Wind Richtung	2.5 Sek.
	Richtung der hohen Geschwindigkeit	2.5 Sek.