



### 15" Projected Capacitive 10pt Touchscreen

Der Multitouch-Monitor T1532MSC-B1S mit 15-Zoll-Bildschirmdiagonale (38 cm) arbeitet mit der Projected Capacitive Touch Technologie, die dank einer speziellen Glasbeschichtung höchste Dauerhaftigkeit, Stoß- und Kratzfestigkeit sowie eine perfekte Bildqualität garantiert. Dabei bleibt die Touch-Funktion selbst bei zerkratztem Display voll funktionsfähig. Der solide Standfuß erlaubt eine stabile Aufstellung des Touchscreens, der sich für den flexiblen Einsatz um 90 Grad verstellen lässt. Bedienungselemente sind seitlich angebracht und können deaktiviert werden, um Missbrauch zu verhindern oder die Reinigung des Touch zu ermöglichen. Zudem bietet das moderne Glas-Design bis zum äußersten Rand ein elegantes Finish mit hoher Lichtdurchlässigkeit, was eine perfekte Bildqualität und brillante Farben garantiert.



#### Touch Technologie - Kapazitätiv

Diese Technologie nutzt ein Sensor-Netz von mikrofeinen Drähten die in der Glasoberfläche integriert sind. Durch Berührung der Scheibe werden elektrische Signale verändert und dadurch kann die Touch-Position errechnet und an den Controller weitergegeben werden. Die Glasoberfläche dieser Technologie ist äußerst langlebig, die Touch-Funktionalität bleibt unberührt, selbst wenn das Glas zerkratzt ist. Es bietet eine perfekte Bildwiedergabe und kann mit den Fingern (auch mit Latex-Handschuhen) oder magnetischen Stiften bedient werden.



#### ip54

Die IP Code Zertifizierung gibt an wie widerstandsfähig der Bildschirm unter extremen Bedingungen ist. Mit IP 54 ist der Bildschirm bis zu einem gewissen Grad Staub und Wasserpritz fest.

## 01 DISPLAY EIGENSCHAFTEN

<b>Design</b>	Edge to edge Glas
<b>Bilddiagonale</b>	15", 38cm
<b>Panel-Technologie</b>	TN
<b>Physikalische Auflösung</b>	1024 x 768 (0.8 megapixel)
<b>Bildformat</b>	4:3
<b>Helligkeit</b>	350 cd/m <sup>2</sup>
<b>Helligkeit</b>	315 cd/m <sup>2</sup> mit Touch Panel
<b>Lichtdurchlässigkeit</b>	90%
<b>Kontrastverhältnis</b>	800:1
<b>Reaktionszeit (BTB)</b>	8ms
<b>Blickwinkel</b>	horizontal/vertikal: 176°/176°, rechts/links: 88°/88°, nach oben/unten: 88°/88°
<b>Horizontalfrequenz</b>	31 - 60kHz
<b>Arbeitsfläche H x B</b>	304.1 x 228.1mm
<b>Pixelabstand</b>	0.297mm
<b>Gehäusefarbe/art</b>	schwarz, matt

## 02 TOUCH

<b>Touchscreen Technologie</b>	Projectiv kapazitiv
<b>Touchpunkte</b>	10 (HID, nur wenn das Betriebssystem das unterstützt)
<b>Touch-Methode</b>	Stift, Finger, Handschuh (latex)
<b>Touch-Oberfläche</b>	USB
<b>Unterstützte Betriebssysteme</b>	Alle iiyama Monitore sind Plug & Play kompatibel mit Windows und Linux. Details zum unterstützten Betriebssystem für die Touch-Modelle finden Sie im Produkthandbuch im Downloadbereich.

## 03 SCHNITTSTELLEN & ANSCHLÜSSE

<b>Analog Video Eingang</b>	VGA x1
<b>Digital Video Eingang</b>	HDMI x1 DisplayPort x1
<b>Audio Ausgang</b>	Lautsprecher 2 x 1W
<b>HDCP</b>	ja

## 04 FEATURES

<b>Wasser- und Staubschutz</b>	IP54 (frontseitig)
<b>OSD-Tastensperre</b>	ja

## 05 ALLGEMEIN

<b>OSD Menu Sprachen</b>	EN, DE, FR, ES, IT, CN, JP
<b>Bedientasten</b>	Menu, Heraufscrollen/ Helligkeit, Herunterscrollen/ Mute, Auswahl-Taste, Power
<b>Einstellbare Parameter</b>	Bild (Kontrast, Helligkeit, H-Position, V-Position, Feineinstellung, H-Große, Auto einstellung), Hoch (Farbtemperatur, Schärfe), OSD (Zeit aus, Position, H-Position, V-Position), Optionen (Zurücksetzen, Sprache, Signalauswahl, Modell Anzeigen, Lautstärke, Stumm, Factory)
<b>Diebstahlschutz</b>	Kensington-lock™ vorbereitet
<b>Plug&amp;Play</b>	DDC2B

## 06 MECHANISCH

Neigungswinkel	90° nach oben; 5° nach unten
VESA Halterung	100 x 100mm
Kabelmanagement	ja

## 07 ENTHALTENES ZUBEHÖR

Kabel	Netz, USB, HDMI, Audio, DP
Anleitungen	Leitfaden zur Inbetriebnahme, Sicherheits-Hinweise
Kabelabdeckung	ja

## 08 STROMVERWALTUNG

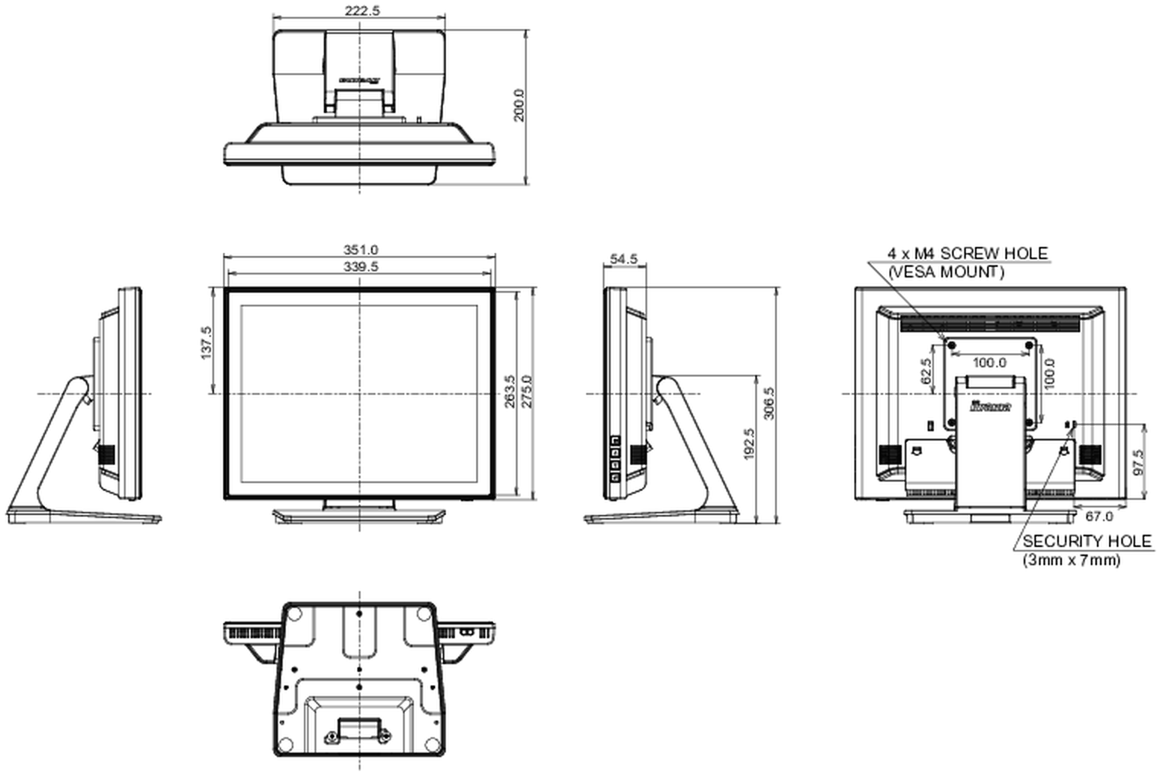
Netzteil	intern
Stromversorgung	AC 100 - 240V, 50/60Hz
Leistungsaufnahme	16W typisch, 1.5W Standby, 0.3W ausgeschaltet

## 09 LEISTUNG

Vorschriften	CE, EAC, RoHS support, ErP, WEEE, cULus, VCCI, REACH, UKCA
Energieeffizienzklasse (Regulation (EU) 2017/1369)	E
REACH SVHC	über 0.1% Blei enthalten

## 10 ABMESSUNGEN / GEWICHT

Produkt Abmessungen B x H x T	351 x 306.5 x 200mm
Gewicht (ohne Verpackung)	3.7kg
EAN code	4948570122097



Alle Warenzeichen sind eingetragene Handelsmarken. Irrtum und Änderungen in den Spezifikationen vorbehalten. Alle LCD's erfüllen die ISO-9241-307:2008 Pixelfehlerklasse.

© IYAMA CORPORATION. ALL RIGHTS RESERVED