



Übernehme die volle Kontrolle mit dem 240Hz GB2790QSU Gold Phoenix

Der Gold Phoenix ist die ultimative Monitor-Wahl, mit der Du dein volles Gaming-Potenzial ausschöpfen kannst. Vollgepackt mit den neuesten Technologien, einschließlich FreeSync Premium, bietet der 27" (68.5 cm) Gold Phoenix eine Bildwiederholffrequenz von 240Hz und eine beeindruckende Reaktionszeit von 1 ms, damit bekommst Du die volle Unterstützung, um deine Fähigkeiten zu entwickeln.

Die Fast IPS Panel Technologie garantiert dir eine hervorragende Bildqualität, die Black Tuner Technologie lässt dich selbst kleinste Details in schwach ausgeleuchteten Spielumgebungen erkennen, sodass nichts deiner Aufmerksamkeit entgeht. Dank des höhenverstellbaren Standfusses kannst Du die Bildschirmposition ganz einfach an deine Vorlieben anpassen, um Dir einen guten Komfort während deiner Gaming-Session zu gewährleisten.



240Hz & 1ms MPRT

Die Fast IPS-Panel-Technologie mit 240Hz Bildwiederholffrequenz garantiert lebendige Schlachtfeldszenen und eine genaue Farbwiedergabe, dazu beeindruckt sie mit einer 1 ms Reaktionszeit (MPRT).



FreeSync™ Premium Technologie

Dieser Monitor garantiert eine niedrige Eingangslatenz, sowie eine geringe Framerate-Kompensation, die praktisch bei jeder Framerate unerwünschte Artefakte wie Tearing oder Stuttering eliminieren.

01 DISPLAY EIGENSCHAFTEN

Bilddiagonale	27", 68.5cm
Panel-Technologie	IPS, matte Oberfläche
Physikalische Auflösung	2560 x 1440 @240Hz (3.7 megapixel WQHD, DisplayPort)
Bildformat	16:9
Helligkeit	400 cd/m ²
Kontrastverhältnis	1000:1
Erweitertes Kontrast Verhältnis	80M:1
Reaktionszeit (MPRT)	1ms
Blickwinkel	horizontal/vertikal: 178°/178°, rechts/links: 89°/89°, nach oben/unten: 89°/89°
Farbunterstützung	16.7mln 8bit
Horizontalfrequenz	31 - 352kHz
Arbeitsfläche H x B	596.7 x 335.7mm, 23.5 x 13.2"
Pixelabstand	0.233mm
Farbe	matt, schwarz

02 SCHNITTSTELLEN & ANSCHLÜSSE

Video Eingang	HDMI x1 (v.2.0 max. 2560 x 1440 @144Hz) DisplayPort x1 (v.1.4 max. 2560 x 1440 @240Hz)
USB HUB	x2 (v.3.2 (Gen 1, 5Gbit; DC5V, 900mA))
HDCP	ja
Kopfhörer Anschluss	ja

03 FEATURES

Blaulicht Reduktion	ja
Flicker Free LED	ja
Adaptive Sync -Unterstützung	FreeSync Premium - HDMI: 2560 x 1440 @48-144Hz, DP: 2560 x 1440 @48-240Hz
HDR	HDR400
OSD Menu Sprachen	EN, DE, FR, ES, IT, RU, JP, CZ, NL, PL
Bedientasten	Power, Menü/ Auswahl, hoch/ Lautstärke, -/ i-Style, Exit/ ECO, Eingabequelle
Einstellbare Parameter	Bildeinstell. (Kontrast, Helligkeit, OD, erw. Kontrast, ECO, blaut. Reduzierung, Schwarzwert, Farbsättigung, MBR, AMD FreeSync Premium), Signalauswahl (Eingabequelle), Audioeinstellungen (Lautstärke, Stumm), Benutzer Einstellungen (Benutzer-Modus), Farbeinstellungen (Farbtemp., 6-Achsen, Gamma), Bildeinstell. (i-Style Color, X-Res Technologie, scharf und weich, RGB Bereich, Video Mode Anpassung), Sprache, Menü Einrichtung (H. Pos., V. Pos., OSD-Rotation, OSD-Einblendzeit, Startlogo, LED), Informationen, Zurücksetzen
Lautsprecher	2 x 2W
Diebstahlschutz	Kensington-lock™ vorbereitet, DDC2B, Mac OS X

04 MECHANISCH

Verstellmöglichkeiten	Höhe, Pivot (Rotation), Tilt
Höhenverstellbar	150mm
Rotierbar (Pivotfunktion)	90°
Neigungswinkel	23° nach oben; 5° nach unten
VESA Halterung	100 x 100mm

Kabelmanagement

ja

05 ENTHALTENES ZUBEHÖR

Kabel

Netz, USB, HDMI, DP

Sonstige

Leitfaden zur Inbetriebnahme, Sicherheits-Hinweise

06 STROMVERWALTUNG

Netzteil

intern

Stromversorgung

AC 100 - 240V, 50/60Hz

Leistungsaufnahme

33W typisch, 0.5W Standby, 0.5W ausgeschaltet

07 LEISTUNG

Vorschriften

CE, TÜV-Bauart, EAC, PSE, RoHS support, ErP, WEEE, VCCI, REACH, UKCA

Energieeffizienzklasse (Regulation (EU) 2017/1369)

G

REACH SVHC

über 0.1% Blei enthalten

08 ABMESSUNGEN / GEWICHT

Produkt Abmessungen B x H x T

614 x 400 (550) x 214mm

Verpackung Abmessungen B x H x T

692 x 506 x 207mm

Gewicht (ohne Verpackung)

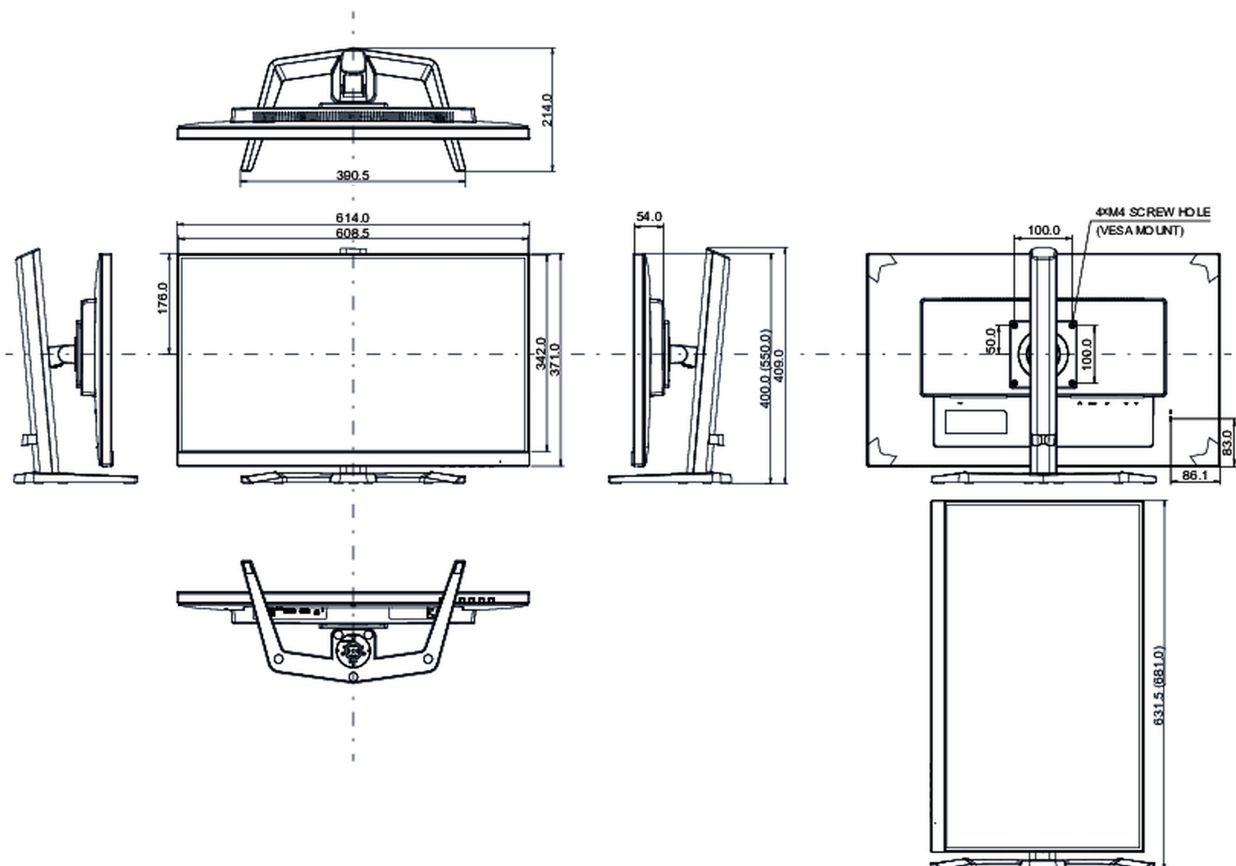
5.7kg

Gewicht (inkl Verpackung)

7,7kg

EAN code

4948570121939



Alle Warenzeichen sind eingetragene Handelsmarken. Irrtum und Änderungen in den Spezifikationen vorbehalten. Alle LCD's erfüllen die ISO-9241-307:2008 Pixelfehlerklasse.

© IYAMA CORPORATION. ALL RIGHTS RESERVED