



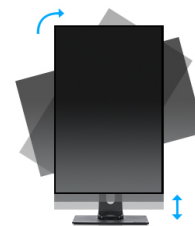
**27" (68.5 cm) Full HD Monitor mit VA-Panel-Technologie, 100Hz Bildwiederholfrequenz und einem höhenverstellbaren Standfuß**

Der ProLite XUB2794HSU mit VA-Panel sorgt für eine präzise und konsistente Farbwiedergabe mit großen Betrachtungswinkeln. Mit seinem eleganten schmalen Rahmen ist der Monitor die ideale Wahl für Multi-Monitor-Setups zur Steigerung der Produktivität. Die Bildwiederholfrequenz von 100 Hz sorgt zusammen mit der AdaptiveSync-Funktion für eine spürbare Verbesserung der Bildruhe. Dieser Monitor ist außerdem mit Lautsprechern, einem USB 2.0-Hub mit 2 Anschlüssen, einer Kopfhörerbuchse, HDMI- und DisplayPort-Anschlüssen, einer Blaulichtreduzierungsfunktion zur Verringerung der Ermüdung der Augen und einem ergonomischen, höhenverstellbaren 150-mm-Standfuß für optimalen Benutzerkomfort ausgestattet. Damit eignet sich der 27-Zoll-Bildschirm XUB2794HSU-B6 ideal für alle Anwendungen im Büro oder im Home Office, einschließlich gelegentlicher Spiele.



VA Panel

Die VA Panel Technologie bietet einen hohen Kontrast und gute Farbbrillanz bei einem viel größeren Einblickwinkel als bei der standard TN-Panel Technologie.



HAS (150mm) + PIVOT

Der höhenverstellbare Fuß ermöglicht es Ihnen den Bildschirm perfekt zu positionieren, ein optimaler Sehkomfort ist dadurch gewährleistet. Ist gut für Ihre Gesundheit und steigert auch die Produktivität. Mit der Pivotfunktion können sie den Bildschirm im Quer- oder Hochformat betreiben. Speziell geschätzt bei Anwendern die lange Tabellen oder Texte bearbeiten müssen.

## 01 DISPLAY EIGENSCHAFTEN

Design	dreiseitig rahmenloses Design
Bilddiagonale	27", 68.5cm
Panel-Technologie	VA, matte Oberfläche
Physikalische Auflösung	1920 x 1080 @100Hz (2.1 megapixel Full HD)
Bildformat	16:9
Helligkeit	250 cd/m <sup>2</sup>
Kontrastverhältnis	4000:1
Erweitertes Kontrast Verhältnis	80M:1
Reaktionszeit (MPRT)	1ms
Blickwinkel	horizontal/vertikal: 178°/178°, rechts/links: 89°/89°, nach oben/unten: 89°/89°
Farbunterstützung	16.7mln (sRGB: 96%; NTSC: 72%)
Horizontalfrequenz	30 - 110kHz
Arbeitsfläche H x B	597.9 x 336.3mm, 23.5 x 13.2"
Pixelabstand	0.311mm
Farbe	matt, schwarz

## 02 SCHNITTSTELLEN & ANSCHLÜSSE

Video Eingang	HDMI x1 DisplayPort x1
USB HUB	x2 (2.0)
HDCP	ja
Kopfhörer Anschluss	ja

## 03 FEATURES

Blaulicht Reduktion	ja
Flicker Free LED	ja
Adaptive Sync-Unterstützung	ja
Extra	i-style Colour
OSD Menu Sprachen	EN, DE, FR, ES, IT, RU, JP, CZ, NL, PL
Bedientasten	Ein/Aus-Schalter, Menü, hoch/rechts/Lautstärke, runter/links/i-Style colour, Input/Beenden
Einstellbare Parameter	Bildeinstellungen (Helligkeit, Kontrast, Eco, ACR, OD, MBR, AdaptiveSync), Farbeinstellungen (i-Style-Farbe, Blaulichtreduzierung, Farbtemperatur, Benutzervoreinstellung), OSD (OSD-H-Position, OSD-V-Position, OSD-Drehung, OSD-Zeit), Sprache, Abruf, Verschiedenes (Scharf und Weich, Videomodus-Einstellung, Öffnungslogo, RGB-Bereich, LED, Informationen), Eingangsauswahl (Quelle), Audioeinstellungen (Lautstärke, Stummschaltung)
Lautsprecher	2 x 2W
Diebstahlschutz	Kensington-lock™ vorbereitet, DDC/CI, DDC2B, Mac OSX

## 04 MECHANISCH

Verstellmöglichkeiten	Höhe, Swivel, Tilt, Pivot (Rotation auf beiden Seiten)
Höhenverstellbar	150mm
Rotierbar (Pivotfunktion)	90°
Drehwinkel	360°; 180° links; 180° rechts
Neigungswinkel	23° nach oben; 5° nach unten

VESA Halterung	100 x 100mm
Kabelmanagement	ja

## 05 ENTHALTENES ZUBEHÖR

Kabel	Netz, USB, HDMI
Sonstige	Leitfaden zur Inbetriebnahme, Sicherheits-Hinweise

## 06 STROMVERWALTUNG

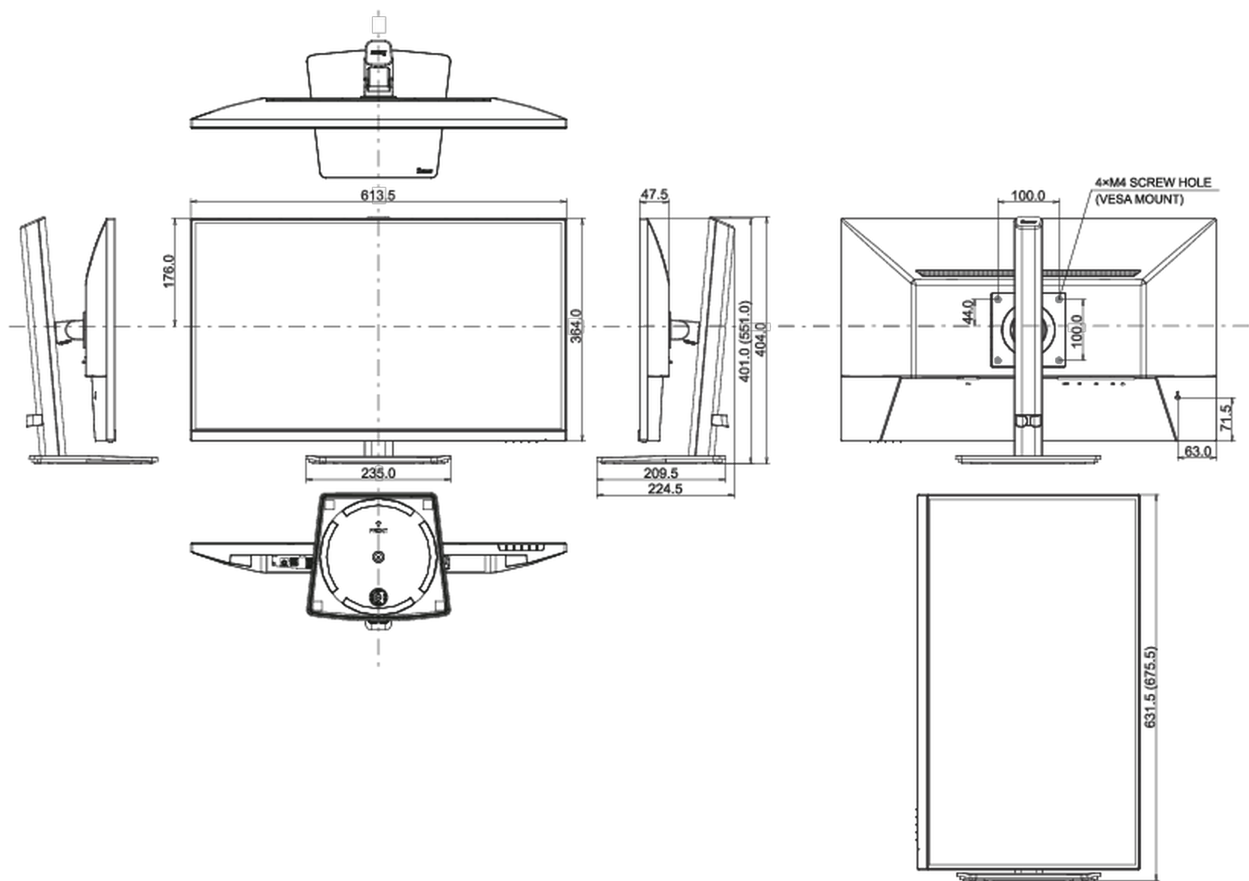
Netzteil	intern
Stromversorgung	AC 100 - 240V, 50/60Hz
Leistungsaufnahme	20.5W typisch, 0.5W Standby, 0.3W ausgeschaltet

## 07 LEISTUNG

Vorschriften	TCO Certified, CE, TÜV-Bauart, EAC, VCCI-B, PSE, RoHS support, ErP, WEEE, REACH, UKCA
Energieeffizienzklasse (Regulation (EU) 2017/1369)	E
REACH SVHC	über 0.1% Blei enthalten

## 08 ABMESSUNGEN / GEWICHT

Produkt Abmessungen B x H x T	613.5 x 401 (551) x 224.5mm
Verpackung Abmessungen B x H x T	691 x 142 x 447mm
Gewicht (ohne Verpackung)	5.3kg
Gewicht (inkl Verpackung)	6.6kg
EAN code	4948570122684



Alle Warenzeichen sind eingetragene Handelsmarken. Irrtum und Änderungen in den Spezifikationen vorbehalten. Alle LCD's erfüllen die ISO-9241-307:2008 Pixelfehlerklasse.

© IIYAMA CORPORATION. ALL RIGHTS RESERVED