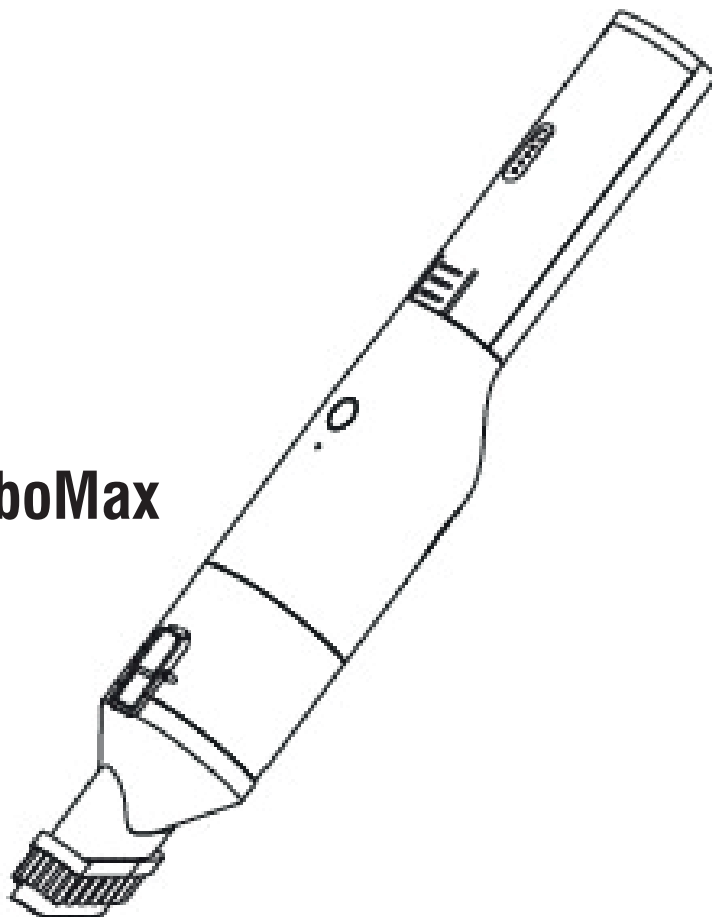


# Bedienungsanleitung

## Akku-Handstaubsauger TurboMax 22.000 Pa Saugstärke

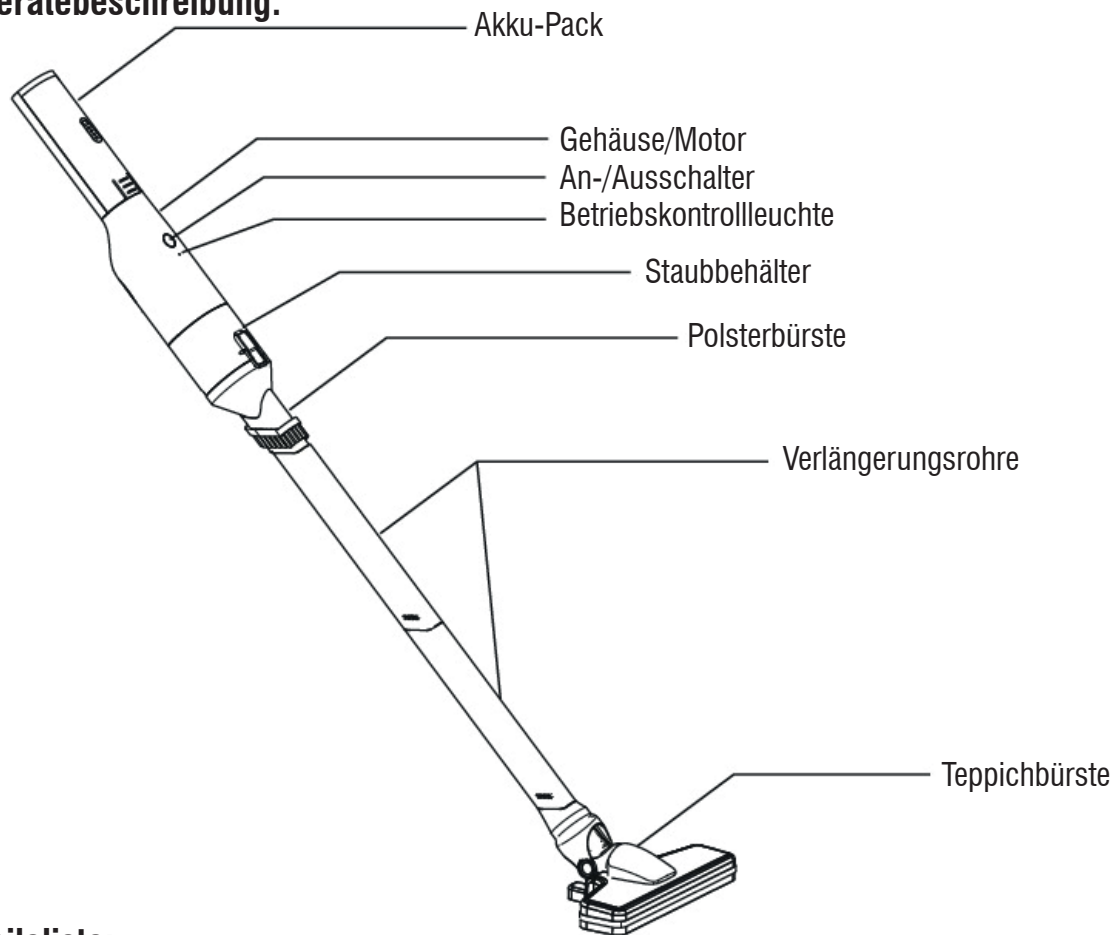
1. Richten Sie die Saugdüse während des Gebrauchs NICHT auf die Augen oder Ohren.
2. Tauchen Sie den Sauger nicht in Wasser ein und spülen Sie den Sauger nicht mit Wasser aus.
3. Akku-Handstaubsauger außerhalb der Reichweite von Kindern nutzen bzw. aufbewahren.



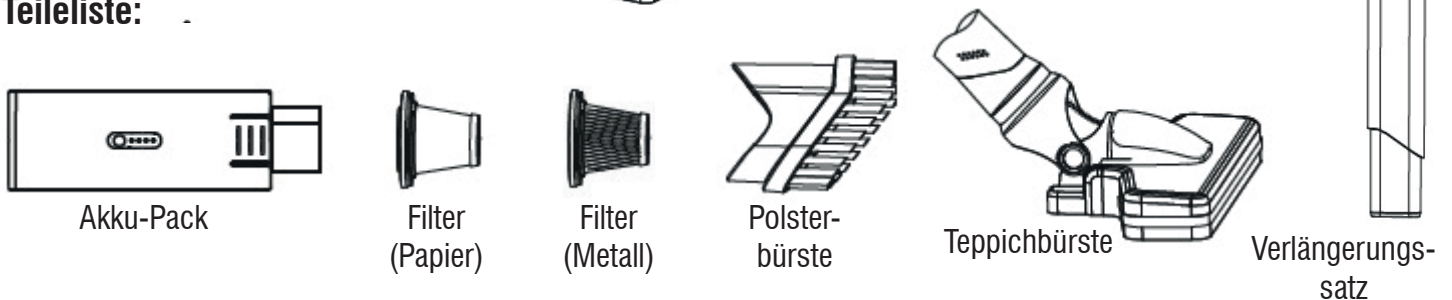
### Technische Daten:

<b>Saugleistung:</b>	22.000 Pa (max.) / 12.000 Pa (min.)
<b>Luftstrom:</b>	45 l/min.
<b>Motor:</b>	230W / Brushless Motor
<b>Akku:</b>	12V/2.900 mAh
<b>Geräuschstärke:</b>	75 dB(A) max.
<b>Laufzeit:</b>	20 min.
<b>Gewicht:</b>	1,2 kg

## Gerätebeschreibung:



## Teileliste:



## Inbetriebnahme:

1. Nehmen Sie die Einzelteile aus der Verpackung.
2. Stecken Sie den Akku in den dafür vorgesehenen Schacht am Gehäuse bis er einwandfrei einrastet. (Zur Demontage des Akku-Packs drücken Sie die beiden Haltelaschen und ziehen Sie das Akku-Pack aus dem Gehäuse heraus.)
3. Bei Bedarf die Polsterbürste auf den Saugstutzen stecken.
4. Bei Bedarf die beiden Verlängerungsrohre auf den Saugstutzen stecken.
5. Bei Bedarf die Teppichbürste auf die Verlängerungsrohre stecken. (Die Teppichbürste kann auch direkt am Saugstutzen aufgesteckt werden.)

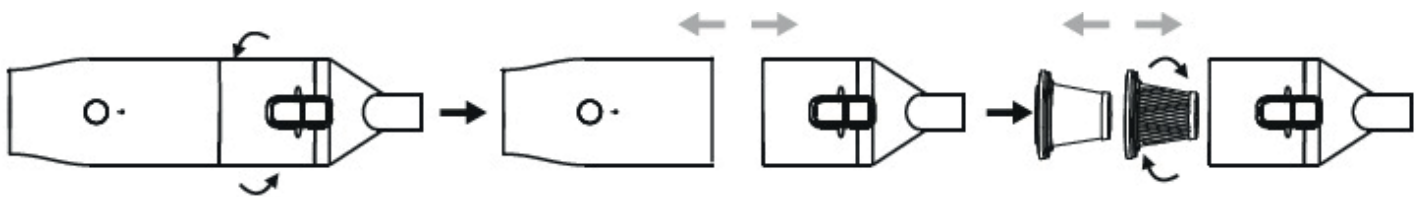
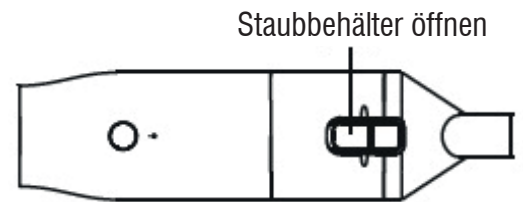
## Anwendung:

1. Laden Sie den Akku-Pack vor Inbetriebnahme vollständig auf.
2. Drücken Sie den An-/Ausschalter länger als 1 Sekunde. Die Betriebslampe geht an.
3. Der Motor startet in der 1. Stufe.
4. Drücken Sie den An-/Ausschalter kurz, um in die 2. Stufe zu schalten.
5. Drücken Sie den An-/Ausschalter länger als 1 Sekunde, um den Sauger auszuschalten. Die Betriebslampe geht aus.



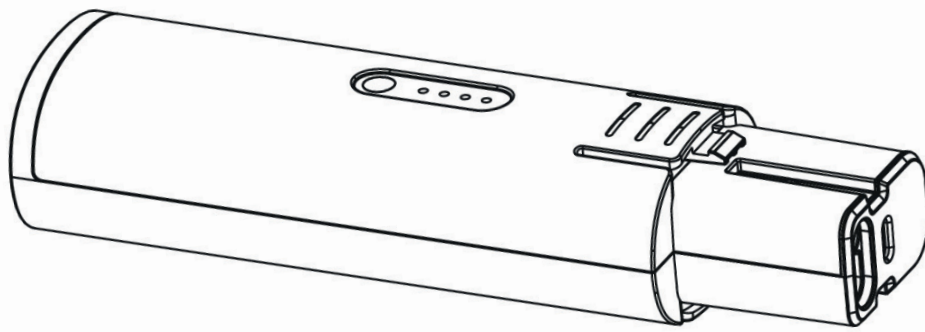
## Reinigung/Entleerung:

1. Schalten Sie den Sauger aus.
2. Drehen Sie den kompletten Staubbehälter gegen den Uhrzeigersinn und ziehen ihn vom Gehäuse ab.
3. Drücken und halten Sie den Entriegelungshebel. Sie können jetzt den Saugkopf abklappen, um den Behälter zu leeren.
4. Der Filter kann zur Reinigung oder zum Wechsel herausgenommen werden.
5. Setzen Sie den Staubbehälter wieder an das Gehäuse an. Der Indikatorpunkt und die Schließsymbole zeigen Ihnen die Einbaulage. Drehen Sie den Staubbehälter im Uhrzeigersinn bis Indikatorpunkt und Schloß-Symbol übereinanderstehen. Der Behälter ist jetzt wieder eingerastet.



## Fehlersuche:

<b>Geringe Saugleistung</b>	Staubbehälter voll	Staubbehälter leeren und reinigen
	Filter verdreckt (zu)	Filter reinigen oder ersetzen
<b>Unnormale Geräusche</b>	Zu große Partikel eingesaugt	Gerät ausschalten und Partikel entfernen
	Motorgeräusch zu laut	Gerät ausschalten und den Händler bzw. Service benachrichtigen
<b>Keine Funktion</b>	Akku leer oder defekt	Akku-Pack laden
	Überhitzungsschutz aktiviert	Lüfterslitze kontrollieren bzw. reinigen. Gerät abkühlen lassen.
	Gehäuse beschädigt/defekt	Händler bzw. Service benachrichtigen
<b>Automatische Abschaltung</b>	Akku-Pack defekt	Akku-Pack ersetzen
	Auslasstemperatur zu hoch	Gerät abkühlen lassen



### Wichtige Informationen zu Akku 800AHS-AKKU:

1. Öffnen Sie niemals den Akku-Pack, dies kann zu einem Kurzschluss führen.
2. Halten Sie den Akku-Pack fern von Hitzequellen. Vermeiden Sie eine Überhitzung. Sollte sich der Akku-Pack aufblähen, stoppen Sie unverzüglich die Benutzung.
3. Nutzen Sie den Akku-Pack ausschließlich in Verbindung mit dem Handstaubsauger 7AHS02.
4. Laden Sie den Akku-Pack niemals in feuchter oder nasser Umgebung.

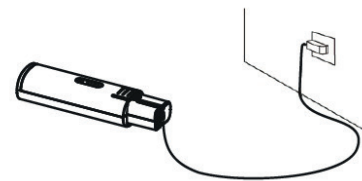
### Technische Daten zu Akku 800AHS-AKKU:

<b>Artikelnummer:</b>	800AHS-AKKU
<b>Leistungsdaten:</b>	12 V Li-Ion, 2.900 mAh
<b>Temperaturbereich:</b>	-20°C bis 60°C
<b>Gewicht:</b>	0,43 kg

### Anzeige Display:

Durch drücken des Schalters am Display wird der Ladezustand durch die 4 Leuchtdioden angezeigt.

Eine Diode blinkt:	Ladezustand: 0%
Eine Diode Dauerleuchten:	Ladezustand: 25%
Zwei Dioden Dauerleuchten:	Ladezustand: 50%
Drei Dioden Dauerleuchten:	Ladezustand: 75%
Alle vier Dioden Dauerleuchten:	Ladezustand: 100%



Während des Ladevorgangs wird der Ladezustand durch Dauerleuchten bzw. Blinken der jeweiligen Diode in Prozent angezeigt.

### Entsorgung:

Elektrogeräte gehören nicht in den Hausmüll. Entsorgen Sie schadhafte und/oder ausgesonderte elektrische oder elektronische Geräte an den entsprechenden Sammelstellen des Handels oder Ihrer Gemeinde.