

brennenstuhl®

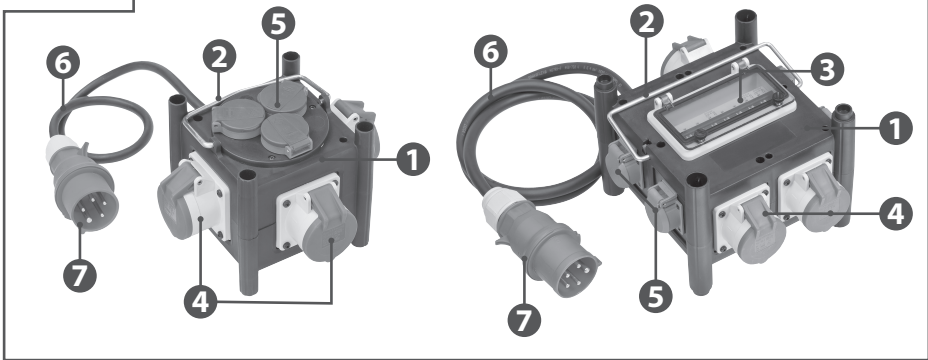
Stromverteiler Power distributor

BSV 3, BSV 4, BKV 2/4

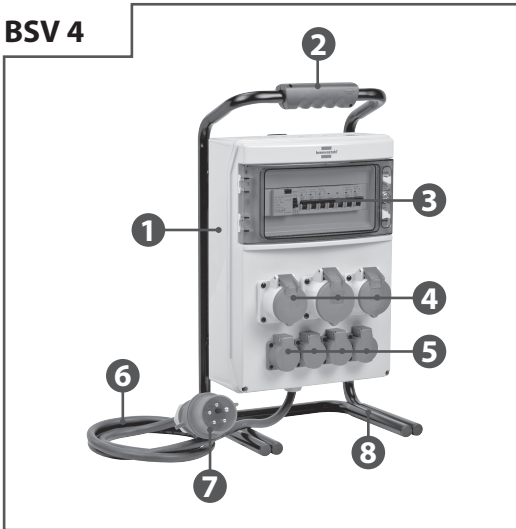


DE	Bedienungsanleitung.....	3
EN	Operating instructions.....	12
FR	Mode d'emploi	20
NL	Gebruiksaanwijzing	29
SE	Bruksanvisning	38
ES	Instrucciones de uso	46
PL	Instrukcja obsługi.....	55
RU	Руководство по эксплуатации	64
FI	Käyttöohjeet.....	73
PT	Instruções de funcionamento.....	81

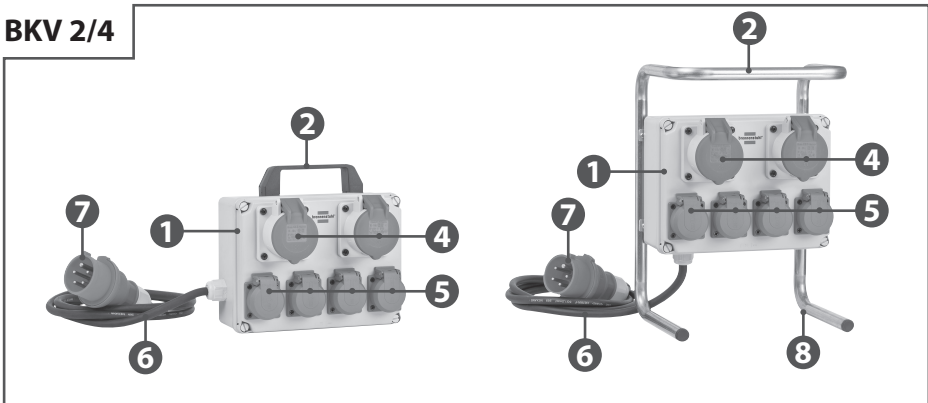
BSV 3



BSV 4



BKV 2/4



DE Bedienungsanleitung Stromverteiler

BSV 3, BSV 4, BKV 2/4

WICHTIG

Lesen und bewahren Sie diese Bedienungsanleitung auf.
Beachten und befolgen Sie die Sicherheitshinweise.

EINLEITUNG

Diese Bedienungsanleitung muss vollständig und sorgfältig durchgelesen werden. Sie ist Bestandteil des von Ihnen neu erworbenen Stromverteilers und enthält wichtige Hinweise für die Installation, den Betrieb und die Handhabung.

Die Angaben in dieser Bedienungsanleitung gelten ausschließlich für die Geräte Kompakter Gummi-Stromverteiler BSV 3, Tragbarer Stromverteiler BSV 4 und Kompakter Kleinstromverteiler BKV 2/4.

Je nach Ausführung der Geräte, durch länderspezifische Stecksysteme sowie unterschiedliche Bauteile kann es zu optischen Abweichungen mit den Darstellungen in dieser Anleitung kommen. Des Weiteren können sich die Geräte funktional oder in der Bedienung voneinander unterscheiden.

Für die sichere Verwendung des Geräts müssen zudem die nationalen, gesetzlichen Regelungen und Bestimmungen (z.B. Unfallverhütungs- und Arbeitsschutzvorschriften sowie Umweltvorschriften) des jeweiligen Landes beachtet werden.

VERWENDETE SYMBOLE



FACHMANN

Dieses Symbol kennzeichnet Informationen zur Handhabung durch einen Fachmann.



VERPACKUNG

Dieses Symbol gibt Informationen zum Thema Verwertungskreislauf der Verpackungen.



INFORMATION

Dieser Hinweis kennzeichnet zusätzliche, nützliche Informationen zu einem bestimmten Thema.



GEFAHR

Dieser Warnhinweis kennzeichnet eine unmittelbar drohende Gefahr. Die Nichtbeachtung führt zu Tod oder schweren Verletzungen.



WARNUNG

Dieser Warnhinweis kennzeichnet eine möglicherweise gefährliche Situation. Die Nichtbeachtung kann zu Tod oder schweren Verletzungen führen.



ENTSORGUNG

Verpflichtende Selbstdeklaration gemäß der WEEE Richtlinie zum Thema Geräteentsorgung.

BESTIMMUNGSGEMÄSSER GEBRAUCH

Die Geräte werden als Stromverteiler im Innen- und Außenbereich als Mobilverteiler eingesetzt.

Die Produkte sind für den professionellen Einsatz konstruiert.

Jede über den bestimmungsgemäßen Gebrauch hinausgehende Verwendung gilt als nicht bestimmungsgemäß. Für daraus entstehende Schäden haftet der Hersteller nicht.

Das Risiko hierfür trägt allein der Benutzer.

Bei eigenmächtigen Veränderungen und Umbauten erlischt die CE-Konformität und damit jegliche Gewährleistungsansprüche. Veränderungen können zu Gefahr für Leib und Leben sowie zu Schäden am Gerät oder angeschlossenen Verbrauchern führen.

Werkseitige Kennzeichnungen an den Produkten dürfen nicht entfernt, verändert oder unkenntlich gemacht werden.

SCHUTZ VOR FREMDKÖRPERN UND WITTERUNGSEINFLÜSSEN

Die Stromverteiler entsprechen der Schutzart IP 44 gemäß DIN EN 60529 (VDE 0470-1), vorausgesetzt die Gebrauchslage wird eingehalten. Siehe Kapitel "Inbetriebnahme".

Dabei bedeutet IP 44 im Einzelnen:

- IP 4X: Geschützt gegen feste Fremdkörper mit Durchmesser ab 1,0 mm, z.B. einen Draht.
- IP X4: Schutz gegen allseitiges Spritzwasser.

ALLGEMEINE SICHERHEITSHINWEISE

Qualifizierte Elektrofachkraft



Die Montage, Demontage, Installation, Inbetriebnahme und Instandhaltung des Geräts darf ausschließlich durch eine qualifizierte Elektrofachkraft erfolgen.

Die Elektrofachkraft muss folgende Anforderungen erfüllen und beachten:

- Bestimmungsgemäße Verwendung des Geräts.
- Beachtung der Montage- und Bedienungsanleitung.
- Kenntnis und Anwendung der einschlägigen elektrotechnischen Vorschriften (z.B. DIN VDE 0100 Teil 600, DIN VDE 0100 Teil 410) sowie der länderspezifischen Vorschriften zur Errichtung von elektrotechnischen Anlagen.
- Kenntnis und Anwendung der allgemeinen und speziellen Sicherheits- und Unfallverhütungsvorschriften.
- Fähigkeit, Risiken zu erkennen und mögliche Gefährdungen zu vermeiden.
- Übergabe der Montage- und Bedienungsanleitung an den Betreiber/Anwender des Geräts.

Betrieb/Anwendung

- Eine sichere Nutzung ist nur bei vollständiger Beachtung dieser Anleitung gewährleistet.
- Lesen Sie vor der Montage, Inbetriebnahme oder Bedienung diese Anleitung gründlich durch.
- Der Stromverteiler muss von qualifiziertem Fachpersonal ordnungsgemäß installiert, gewartet und entsprechend den Gesetzen, Verordnungen und Normen in Betrieb genommen werden.

- Decken Sie den Stromverteiler niemals ab, um entstehende Stauwärme und damit Brandgefahr zu vermeiden.
- Bei Stromverteilern mit Fehlerstromschutzschalter (FI): Bei Inbetriebnahme des Gerätes muss der Testknopf des Fehlerstromschutzschalters zur Funktionskontrolle gedrückt werden. Nach störungsfreiem Test (Auslösen des Fehlerstromschutzschalters) den Fehlerstromschutzschalter wieder einschalten.
- Halten Sie leicht entzündbare und explosive Stoffe vom Stromverteiler fern.
- Schonen Sie die Kabel,
 - indem Sie beim Ausstecken immer am Stecker ziehen und nicht am Kabel,
 - indem Sie verhindern, dass die Kabel mechanisch beschädigt werden,
 - indem Sie starke Hitze fernhalten.
- Schützen Sie das Gehäuse vor mechanischen Beschädigungen wie Stößen oder harten Schlägen.
- Betreiben Sie nie einen defekten Stromverteiler.
- Vermeiden Sie Stolperfallen.

VERPACKUNG UND TRANSPORT



Verpackung

Verpackungsmaterialien sind wertvolle Rohstoffe und können wiederverwertet werden.

Führen Sie deshalb die Verpackungsmaterialien dem Verwertungskreislauf zu. Wenn dies nicht möglich ist, entsorgen Sie die Verpackungsmaterialien entsprechend den geltenden örtlichen Vorschriften.

Transport

Prüfen Sie Ihre Lieferung auf Vollständigkeit und Unversehrtheit. Sollten Sie Transportschäden feststellen oder ist die Lieferung unvollständig, verständigen Sie umgehend Ihren Händler.

AUFBAU DES GERÄTES (SIEHE SEITE 2)

Produkte können sich durch länderspezifische Stecksysteme und unterschiedliche Ausstattungen von der jeweiligen Abbildung unterscheiden!

Kompakter Gummi-Stromverteiler BSV 3

Tragbarer Stromverteiler BSV 4

Kompakter Kleinstromverteiler BKV 2/4

- | | |
|-----------------|--------------------------|
| ① Gehäuse | ⑤ Schutzkontaktsteckdose |
| ② Tragegriff | ⑥ Anschlusskabel |
| ③ Schutzorgane | ⑦ Anschlussstecker |
| ④ CEE-Steckdose | ⑧ Stahlrohrgestell |

INBETRIEBNAHME



Die in diesem Kapitel beschriebenen Tätigkeiten dürfen ausschließlich von einer qualifizierten Elektrofachkraft durchgeführt werden!



Das Gerät ist ausschließlich für den ebenen Stand auf allen vier Füßen (BSV 3) bzw. stehend auf dem Gestell (BSV 4 und BKV 2/4) bzw. auf der Gehäuse-Unterseite (BKV 2/4) vorgesehen. Die Gebrauchslage ist durch die Öffnungsrichtung der Steckdosen-Klappdeckel nach oben definiert.



WARNUNG

Bei Anschluss des Geräts an eine Zuleitung mit unzureichendem Leitungsquerschnitt und/oder unzureichender Vorsicherung besteht die Gefahr eines Brands, von Verletzungen oder einer Überlastung welche eine Beschädigung des Geräts verursachen kann. Beachten Sie die Angaben auf dem Typenschild!



GEFAHR

Bei Arbeiten an stromführenden Bauteilen besteht die Gefahr schwerer Verletzungen oder des Todes.

- Schalten Sie die Zuleitung des Geräts für Installations- und Montagearbeiten spannungsfrei.
- Sichern Sie die ausgeschaltete Versorgungsspannung gegen unbeabsichtigtes Wiedereinschalten durch andere Personen.
- Prüfen Sie die Spannungsfreiheit der Zuleitung, bevor Sie mit den Installations- und Montagearbeiten beginnen.

ALLSTROMSENSITIVER FEHLERSTROMSCHUTZSCHALTER (FI TYP B)



Die Stromverteiler können je nach Ausstattung mit einem Fehlerstromschutzschalter (FI/RCD), „Typ B“ ausgestattet sein, welche nur für bestimmte Anwendungsfälle vorgesehen sind.



WARNUNG

Für den sicheren Gebrauch sind die nachfolgenden Hinweise unbedingt zu beachten! Die betroffenen Geräte sind mit einem Aufkleber entsprechend gekennzeichnet:



WARNUNG

Baustromverteiler mit allstromsensitiven Fehlerschutzschaltern dürfen nicht hinter pulsstromsensitiven Fehlerstromschutzschaltern (mit FI Typ A) betrieben werden. Bei der Verwendung muss immer ein Fehlerstromschutzschalter (FI/RCD) Typ B vorgeschaltet sein.

Elektrische Einrichtungen bzw. Verbraucher (z.B. Schweißanlagen, Pumpen, Rüttelmaschinen etc.) die über einen Frequenzumrichter gesteuert werden, können glatte Gleichfehlerströme erzeugen.

Handelsübliche Fehlerstromschutzschalter mit der Auslösecharakteristik AC oder vom Typ A können diese Fehlerströme nicht erfassen, sodass eine ordnungsgemäße Auslösung des FI-Schutzschalters nicht gewährleistet ist und sich das Risiko eines elektrischen Stromschlags im Fehlerfall erhöht.



Wenden Sie sich an eine Elektrofachkraft. Lassen Sie vor der Verwendung des Geräts die Elektroinstallation durch eine Elektrofachkraft prüfen, ob Sie das Gerät bzw. die anzuschließenden Verbraucher gemeinsam betreiben können.



Nach Auslösen eines Fehlerstromschutzschalters sind alle im Stromkreis der elektrischen Anlage befindlichen Schutzschalter, einschließlich der des genutzten Speisepunktes durch eine Elektrofachkraft auf Funktion und Wirksamkeit zu prüfen. Beachten Sie hierzu die länderspezifischen Vorgaben.

Im weiteren Verlauf der Inbetriebnahme:

Versorgen Sie den Stromverteiler über das Anschlusskabel mit Strom und schalten Sie die Schutzorgane (siehe Seite 2, Ziffer 3) ein.

BEDIENUNG

Sofern Baustromverteiler mit Sicherungselementen ausgestattet sind, ist die Zuordnung zu den Abgängen der Abbildungen direkt am Produkt zu entnehmen.

- Um einen Verbraucher anzuschließen, schwenken Sie den Klappdeckel der Steckdose auf und stecken den Stecker des Verbrauchers vollständig ein.
- Um einen Verbraucher zu entfernen, schalten Sie zunächst den angeschlossenen Verbraucher aus, heben den Klappdeckel der Steckdose leicht an und ziehen den Stecker aus der Steckdose.



WARNUNG

Bei unsachgemäßer Bedienung kann das Gerät beschädigt werden, wodurch es zu Verletzungen kommen kann.

- Ziehen Sie einen eingesteckten Gerätestecker ausschließlich am Steckergehäuse aus der Steckdose.
- Ziehen Sie den Stecker nicht an der Leitung heraus.
- Achten Sie darauf, dass Leitungen nicht geknickt, geklemmt oder überfahren werden und nicht mit fremden Wärmequellen in Berührung kommen.

WARTUNG

Regelmäßige Wartungsarbeiten tragen zur Erhöhung der Lebensdauer bei und unterstützen den störungsfreien und sicheren Betrieb des Geräts. Eventuelle Fehlerquellen können so frühzeitig erkannt und Gefahren vermieden werden.

Gerät auf Beschädigungen prüfen

- Prüfen Sie das Gerät durch Sichtprüfung auf äußere Beschädigungen (z.B. fehlende Bauteile, Materialveränderungen, Risse etc.).
- Prüfen Sie die Steckdosen-Klappdeckel und Sichtfenster auf ordnungsgemäße Funktion.

- Lassen Sie die Steckdosen, deren Klappdeckel beschädigt sind oder sich nicht richtig schließen lassen, durch eine Elektrofachkraft tauschen
- Stellen Sie Beschädigungen am Gerät fest, schalten Sie zunächst das Gerät spannungsfrei und wenden Sie sich unverzüglich an eine Elektrofachkraft.
- Verwenden Sie das fehlerhafte Gerät nicht weiter, da sich das Risiko eines elektrischen Stromschlags oder eines Sachschadens (z.B. durch Brand) erhöhen kann.
- Lassen Sie das Gerät ggf. durch eine Elektrofachkraft ordnungsgemäß instand setzen oder außer Betrieb nehmen.

Fehlerstromschutzschalter prüfen

Die Stromverteiler verfügen größtenteils über Fehlerstromschutzschalter (FI/RCD). Im ersten Schritt versorgen Sie den Stromverteiler wieder mit Spannung. Der Fehlerstromschutzschalter muss regelmäßig auf Funktion geprüft werden. Die Prüfung erfolgt durch die Betätigung eines Prüftasters im lastfreien Zustand, wodurch der Schutzschalter auslöst.

- Bringen Sie den Schalthebel in Stellung „I-ON“.
- Drücken Sie die Prüftaste „T“. → Der FI-Schutzschalter löst aus, der Schalthebel springt in Stellung „O-OFF“.
- Sollten Störungen beim Prüfvorgang auftreten oder falls der FI-Schutzschalter nicht auslöst, muss der Stromverteiler außer Betrieb genommen und eine Elektrofachkraft informiert werden.

Spannungsprüfungen durchführen

Werden Spannungsprüfungen an Elektroinstallationen durchgeführt, die über allstromsensitive Fehlerstromschutzschalter (FI/RCD) Typ B/B+ verfügen, können diese, durch eine fehlerhafte Prüfung, beschädigt werden.



WARNUNG

Sachschaden am Schutzorgan durch fehlerhafte Prüfung

Bei fehlerhafter Prüfung können Schutzorgane beschädigt werden.

→ Schalten Sie bei Spannungsprüfungen mit Prüfspannungen > 0,4 kV zuvor die Fehlerstromschutzschalter (FI/RCD) und die vor bzw. nachgelagerten Leitungsschutzschalter aus.

REINIGUNG UND PFLEGE

Das Gerät kann, je nach Einsatzbedingungen und Verschmutzung, trocken oder feucht gereinigt werden.

Um hartnäckigen Schmutz vorzubeugen, empfiehlt es sich in regelmäßigen Abständen eine trockene Reinigung durchzuführen.

Entfernen Sie zunächst alle angeschlossenen Verbraucher von dem Gerät, bevor Sie mit der Reinigung beginnen (siehe Kapitel „Bedienung“).



GEFAHR

Bei Arbeiten an stromführenden Bauteilen besteht die Gefahr schwerer Verletzungen oder des Todes.

- Für eine feuchte Reinigung muss das Gerät spannungsfrei geschaltet werden.
- Reinigen Sie das Gerät und die Bauteile (z.B. Steckdosen) ausschließlich von außen.

- Öffnen Sie nicht das Gerät und halten Sie die Steckdosen geschlossen.
- Verwenden Sie niemals Dampf- oder Hochdruckreinigungsgeräte.
- Ungeeignete Reinigungsmittel, Reinigungsgeräte und übermäßiger Gebrauch von Wasser können Schäden am Gerät verursachen.

Trockene Reinigung

Für die trockene Reinigung kann ein Handbesen und ein sauberes Reinigungstuch verwendet werden.

- Entfernen Sie vorhandenen Staub und Schmutz zunächst mit einem Handbesen.
- Wischen Sie anschließend das Gerät mit einem sauberen, trockenen Tuch ab.

Feuchte Reinigung

Für die feuchte Reinigung ist ausschließlich sauberes Wasser zu verwenden.

- Entfernen Sie vorhandenen Staub und Schmutz zunächst mit einem Handbesen.
- Wischen Sie anschließend das Gerät mit einem sauberen, angefeuchteten Tuch ab.

AUSSERBETRIEBNAHME



GEFAHR

Bei Arbeiten an stromführenden Bauteilen besteht die Gefahr schwerer Verletzungen oder des Todes.

- Entfernen Sie alle eingesteckten Verbraucher
- Schalten Sie alle Sicherungsorgane aus
- Trennen Sie die Zuleitung vom Netz

LAGERUNG UND ENTSORGUNG

Gerät lagern

Für die ordnungsgemäße Lagerung und um einen späteren, störungsfreien Betrieb des Geräts zu ermöglichen, sind die nachfolgenden Punkte zu beachten.

- Reinigen Sie das Gerät vor dem Lagern. (siehe Kapitel „Reinigung und Pflege“).
- Verpacken Sie das Gerät in der Originalverpackung oder einem geeigneten Karton.
- Lagern Sie das Gerät in einem trockenen und temperierten Raum bei einer Lagertemperatur zwischen 0 °C und +35 °C.

Gerät entsorgen



Elektrogeräte gehören nicht in den Hausmüll!

Gemäß Europäischer Richtlinie 2012/19/EU über Elektro- und Elektronikaltgeräte müssen verbrauchte Elektrogeräte getrennt gesammelt und einer umweltgerechten Wiederverwertung zugeführt werden.

Möglichkeiten zur Entsorgung des ausgedienten Geräts erfahren Sie bei Ihrer Gemeinde oder Stadtverwaltung.

STÖRUNGEN UND BEHEBUNG



GEFAHR

Das Gerät enthält Teile, die unter lebensgefährlich hoher elektrischer Spannung stehen.

- Vertrauen Sie sämtliche Reparaturen Mitarbeitern von Fachwerkstätten an.
- Betreiben Sie nie einen defekten Stromverteiler.

- Elektrische Verbraucher die am Stromverteiler angeschlossen sind, können beim Wiedereinschalten eines ausgelösten Schutzorgans selbsttätig anlaufen und Verletzungen verursachen.
- Schalten Sie ein Schutzorgan erst ein, nachdem Sie alle angeschlossenen Verbraucher ausgeschaltet oder diese vom Stromverteiler getrennt haben.

Wenn einer der angeschlossenen Verbraucher nicht mehr mit Spannung versorgt wird, gehen Sie wie folgt vor:

1. Ziehen Sie den entsprechenden Stecker aus dem Stromverteiler.
2. Prüfen Sie durch Sichtprüfung den Stromverteiler und die angeschlossenen Verbraucher auf Defekte.
 - Wenn ein Defekt an einem der Geräte vorliegt, beauftragen Sie eine Elektrofachkraft. Damit ist die Fehlersuche hier beendet.
 - Wenn dies nicht der Fall ist, fahren Sie mit Schritt 3 fort.
3. Überprüfen Sie, ob ggf. das zuständige Sicherungselement bzw. der FI-Schutzschalter ausgelöst hat. Ist dies der Fall, fahren Sie mit Schritt 4 fort, andernfalls informieren Sie eine Elektrofachkraft.

Damit ist die Fehlersuche hier beendet.
4. Schalten Sie das Sicherungselement bzw. den FI-Schutzschalter ein.
5. Lösen die Sicherungselemente erneut aus, liegt der Fehler am Stromverteiler.

Dann fahren Sie mit Schritt 6 fort.

 - Sicherungselemente lösen nicht aus, dann fahren Sie mit Schritt 7 fort.
6. Nehmen Sie den Stromverteiler außer Betrieb und verständigen Sie umgehend eine Elektrofachkraft oder die Serviceabteilung des Herstellers.

Damit ist die Fehlersuche hier beendet.
7. Stecken Sie den Stecker für den Verbraucher wieder ein. Lösen die Sicherungselemente wieder aus, so liegt der Fehler beim Verbraucher oder dessen Zuleitung.
8. Informieren Sie eine Elektrofachkraft. Damit ist die Fehlersuche hier beendet.

TECHNISCHE DATEN

Typenschild/Geräteetikett

Beispiel



- 1 Artikelnummer
- 2 Typenbezeichnung
- 3 Kabellänge, -qualität und -querschnitt
- 4 Ausgangssteckdosen

- 5 Produktionsdatum
- 6 Nennfehlerstrom FI
- 7 EAN-Code
- 8 Herstelleradresse
- 9 Schutzart
- 10 Schutzklasse
- 11 CE-Kennzeichen
- 12 Verpflichtende Selbstdeklaration (WEEE-Richtlinie)
- 13 EAC Kennzeichnung

Produktinformationen + Geräteabmessungen

Die Produktinformationen und Geräteabmessungen finden Sie im aktuellen Brennenstuhl® Produktkatalog oder im Internet unter www.brennenstuhl.de

UMGEBUNGSBEDINGUNGEN

Für einen sicheren und störungsfreien Betrieb des Geräts müssen die folgenden Umgebungsbedingungen beachtet werden:

- Bauen Sie das Gerät nicht in ein zusätzliches Gehäuse oder in eine Gebäudenische ohne Rücksprache mit dem Hersteller ein.
- Decken Sie die Seitenflächen des Geräts nicht ab.
- Verwenden Sie das Gerät nicht in explosionsgefährdeter Umgebung, in der sich brennbare Flüssigkeiten, Gase oder Stäube befinden – Explosions- und Brandgefahr!
- Verwenden Sie ausschließlich Kupferleitungen als Zuleitung.

CE EU-KONFORMITÄTSERKLÄRUNG

Die EU-Konformitätserklärung ist beim Hersteller hinterlegt.

EN Operating instructions Power distributor

BSV 3, BSV 4, BKV 2/4

IMPORTANT

Read and keep these operating instructions. Observe and follow the safety instructions.

INTRODUCTION

These operating instructions must be read completely and carefully. They are an integral part of the new power distributor you have purchased and contain important information on installation, operation and handling.

The information in these operating instructions applies exclusively to the Compact Rubber Power Distribution Type BSV 3, Portable Power Distribution Type BSV 4 and Compact Small Power Distribution Type BKV 2/4.

Depending on the design of the devices, country-specific plug-in systems and different components, there may be visual deviations from the illustrations in these instructions. Furthermore, the devices may differ from each other in terms of function or operation. For the safe use of the device, the national legal regulations and provisions (e.g. accident prevention and occupational health and safety regulations as well as environmental regulations) of the respective country must also be observed.

SYMBOLS



EXPERT

This symbol marks information which refer to the handling by an expert.



PACKAGING

This symbol provides information on the utility cycle of the packaging.



INFORMATION

This marks additional, useful information on a certain topic.



DANGER

This warning marks immediate danger.
Non-compliance will lead to fatal or severe injuries.



WARNING

This warning marks a possibly dangerous situation.
Non-compliance can lead to fatal or severe injuries.



DISPOSAL

Mandatory self-declaration according to the WEEE directive on the disposal of equipment.

INTENDED USE

The products are used as mobile power distributors indoors and outdoors.

The products are designed for professional use.

Any use which is not specified as intended use will be considered as misuse.

The manufacturer will not assume any liability for damages resulting from misuse.

The user bears the entire risk.

Unauthorised modifications and conversions will void the CE conformity and with it any warranty claims. Modifications may cause hazards for life and limb as well as damage to the distribution box or connected loads.

Factory labels on the distribution box must not be removed, changed or made illegible.

PROTECTION AGAINST FOREIGN OBJECTS AND WEATHER

The protection type of this distribution box is IP 44 according to DIN EN 60529 (VDE 0470-1) provided that the correct operating position is observed.

See "Commissioning" section.

IP 44 means:

- IP 4X: Protected against solid foreign objects with a diameter of more than 1.0 mm, e. g. wire.
- IP X4: Protection against water splashing from any direction.

GENERAL SAFETY INSTRUCTIONS

Qualified electrician



Mounting, disassembly, installation, commissioning and servicing of the device may only be performed by a qualified electrician. The qualified electrician must meet and observe the following requirements:

- Intended use of the device.
- Compliance with the installation and operating instructions.
- Knowledge and application of the relevant electrotechnical provisions (e. g. DIN VDE 0100 Part 600, DIN VDE 0100 Part 410) as well as the country-specific provisions regarding the construction of electrotechnical systems.
- Knowledge and application of the general and specific safety and accident prevention regulations.
- Ability to recognise risks and prevent possible hazards.
- Handover of the installation and operating instruction to the operator/user of the device.

Operation/Use

- Safe use is only ensured if these instructions are fully observed.
- Read these instructions thoroughly prior to installation, commissioning or operation.
- The distribution box is to be properly installed, maintained and commissioned by qualified experts in compliance with the relevant laws, regulations and standards.
- Never cover the distribution box to prevent trapped heat and the resulting fire hazard.
- For power distributors with residual current circuit breaker (RCD): When putting the unit into operation, the test button of the residual current circuit breaker must be pressed for a function check. After a fault-free test (tripping of the residual current circuit breaker), switch the residual current circuit breaker on again.
- Keep easily flammable and explosive substances away from the distribution box.

- Protect the cables
 - by pulling at the plug and not at the cable to disconnect the device,
 - by preventing mechanical damage to the cables,
 - by keeping them away from intense heat.
- Protect the housing from mechanical damage such as impacts or powerful blows.
- Never operate the distribution box if it is defective.
- Avoid tripping hazards.

PACKAGING AND TRANSPORT



Packing

Packaging materials are valuable raw materials and can be recycled.

Therefore, feed the packaging materials into the recycling loop.

If this is not possible, dispose of the packaging materials in accordance with the applicable local regulations.

Transport

Check your delivery for completeness and damages. If you notice any transport damage or if the delivery is incomplete, please notify your distributor immediately.

STRUCTURE OF THE DEVICE (SEE PAGE 2)

Products may differ from the respective illustration due to country-specific plug-in systems and different equipment!

Compact rubber power distributor BSV 3

Mobile power distributor BSV 4

Small power distributor BKV 2/4

- | | |
|------------------------|-----------------------|
| ① Housing | ⑤ Schuko socket |
| ② Carrying handle | ⑥ Connection cable |
| ③ Protective equipment | ⑦ Connection plug |
| ④ CEE socket | ⑧ Tubular steel frame |

COMMISSIONING



The activities described in this chapter may only be carried out by a qualified electrician!



The device is intended exclusively for level standing on all four feet (BSV 3) or standing on the stand (BSV 4 and BKV 2/4) or on the underside of the housing (BKV 2/4). The position of use is defined by the opening direction of the hinged cover of the socket outlets towards the top.



WARNING

If the device is connected to a supply line with an insufficient cable cross-section and/or insufficient back-up fuse, there is a risk of fire, injury or overload which may cause damage to the device. Observe the information on the type plate!

**DANGER**

There is a risk of serious injury or death when working on live components.

- Switch off the power supply to the device for installation and assembly work.
- Secure the switched-off supply voltage against unintentional reconnection by other persons.
- Check that the supply line is voltage-free before starting installation and assembly work.

ALL-CURRENT SENSITIVE RESIDUAL CURRENT CIRCUIT BREAKER (FI TYP B)



Depending on the equipment, the power distributors can be equipped with a residual current circuit breaker (FI/RCD) "Type B", which are only intended for certain applications.

**WARNING**

For safe use, it is essential to observe the following instructions! The affected devices are marked accordingly with a sticker:

**WARNING**

Power distributors with universal current sensitive residual current circuit breakers must not be operated behind pulse current sensitive residual current circuit breakers (with RCD type A). When used, a residual current circuit breaker (FI/RCD) type B must always be connected upstream.

Electrical equipment or consumers (e.g. welding equipment, pumps, vibrating machines, etc.) that are controlled via a frequency converter can generate smooth DC residual currents.

Commercially available residual current circuit breakers with the tripping characteristic AC or of type A cannot detect these residual currents, so that proper tripping of the RCD is not guaranteed and the risk of electric shock increases in the event of a fault.



Contact a qualified electrician.

Before using the device, have the electrical installation checked by a qualified electrician to ensure that you can operate the device or the loads to be connected.



After a residual current circuit breaker has tripped, all circuit breakers in the circuit of the electrical system, including those of the supply point used, must be tested for function and effectiveness by a qualified electrician. Please observe the country-specific regulations.

In the further course of commissioning:
Supply the power distributor with power via the connection cable and switch on the protective devices (see page 2, fig. 3).

OPERATION

If site power distributors are equipped with fuse elements, the assignment to the outlets can be found in the illustrations directly on the product.

- To connect a load, open the hinged lid of the socket and insert the plug of the load completely.
- To remove a load, switch off the connected load first, then lift the hinged lid of the socket slightly and pull the plug out of the socket.



WARNING

Improper use may damage the device and lead to injuries.

- Always use the plug housing to pull a connected device plug out of the socket.
- Do not pull the plug using the cable.
- Ensure that the cables are not kinked, crushed or run over or come into contact with external heat sources.

MAINTENANCE

Regular maintenance work helps to increase the service life and supports the trouble-free and safe operation of the device. Possible sources of error can thus be detected at an early stage and dangers avoided.

Check the device for damage

- Visually inspect the device for external damage (e.g. missing components, material changes, cracks, etc.).
- Check the hinged lids of the sockets and windows for proper function.
- Have a qualified electrician replace any damaged hinged lids or windows.
- If you notice any damage at the device, immediately contact a qualified electrician.
- Do not continue to use the faulty device as this may increase the risk of electric shock or damage to property (e.g. fire).
- If necessary, have the device properly repaired or taken out of operation by a qualified electrician.

Check residual current circuit breaker

The power distributors are mostly equipped with residual current circuit breakers (FI/RCD). In the first step, supply the power distributor with voltage again.

The residual current circuit breaker must be checked regularly for function.

The test is carried out by actuating a test button in the no-load condition, which causes the circuit breaker to trip.

- Move the gear lever to the "I-ON" position.
- Press the test button "T". → The RCD trips, the switch lever jumps to the "O-OFF" position.
- If faults occur during the test procedure or if the RCD does not trip, the power distributor must be taken out of service and a qualified electrician informed.

Carry out voltage tests

If voltage tests are carried out on electrical installations that have all-current sensitive residual current circuit breakers (FI/RCD) type B/B+, these can be damaged by an incorrect test.



WARNING

Material damage to the protective device due to faulty testing

Incorrect testing can damage protective devices.

→ For voltage tests with test voltages > 0.4 kV, switch off the residual current circuit breakers (FI/RCD) and the upstream or downstream miniature circuit breakers beforehand.

CLEANING AND CARE

The device can be cleaned dry or damp, depending on the conditions of use and soiling.

To prevent stubborn dirt, we recommend dry cleaning at regular intervals.

Before starting cleaning work, remove all connected loads from the device (see chapter "Operation").



DANGER

There is a risk of serious injury or death when working on live components.

- For wet cleaning, the device must be disconnected from the power supply.
- Clean the device and the components (e.g. sockets) only from the outside.
- Do not open the device and keep the sockets closed.
- Never use steam or high-pressure cleaning equipment.
- Unsuitable cleaning agents, cleaning equipment and excessive use of water can cause damage to the appliance.

Dry cleaning

For dry cleaning, you can use a hand brush and a clean cloth.

- First remove existing dust and dirt with a hand brush.
- Then wipe the device with a clean, dry cloth.

Wet cleaning

Use only clean water for wet cleaning.

- First remove existing dust and dirt with a hand brush.
- Then wipe the device with a clean, damp cloth.

DECOMMISSIONING



DANGER

There is a risk of serious injury or death when working on live components.

- Remove all plugged-in loads
- Switch off all safety devices
- Disconnect the cable from the mains

STORAGE AND DISPOSAL

Storing the device

For proper storage and to ensure the failure-free operation of the device later, observe the following instructions.

- Clean the device prior to storage. (see "Cleaning and care" section).
- Store the device in its original packaging or in a suitable cardboard box.
- Store the device in a dry and temperature-controlled room at a storage temperature between 0° C and +35 °C.

Dispose of the device



Dispose of electric appliances in an environmentally friendly manner!

Electric appliances must not be disposed of in household waste. The European Directive 2012/19/EU on Waste Electrical and Electronic Equipment rules that used electric appliances should be collected separately and recycled in an environmentally friendly manner. For possibilities of disposal of the used appliance, please contact your local or municipal administration.

FAULTS AND RECTIFICATION



DANGER

The device contains parts under life-threateningly high electrical voltage.

- Have all repair work performed by specialists.
- Never operate the power distributor if it is defective.
- Electrical loads which are connected to the power distributor may start automatically when triggered protective equipment is re-activated and cause injuries.
- Only activate protective equipment when you have switched off all connected loads or disconnected them from the power distributor.

If one of the connected loads is no longer supplied with voltage, proceed as follows:

1. Pull the corresponding plug out of the power distributor.
2. Visually inspect the power distributor and the connected loads for defects.
 - If there is a defect in one of the devices, call in an electrician. Troubleshooting is hereby completed.
 - If this is not the case, continue with step 3.
3. Check whether the responsible fuse element or the RCD has tripped.
 - If this is the case, continue with step 4, otherwise inform a qualified electrician. Troubleshooting is hereby completed.
4. Switch on the fuse element or the RCD.
5. If the fuse elements trip again, the fault is in the power distributor.
 - Then continue with step 6.
 - If the fuse elements do not trip, continue with step 7.
6. Take the power distributor out of operation and immediately notify a qualified electrician or the manufacturer's service department.
 - Troubleshooting is hereby completed.
7. Re-plug load. If the fuse is triggered again, the load or its supply cable is faulty.
8. Inform a qualified electrician. Troubleshooting is hereby completed.

TECHNICAL DATA

Type plate/device label

Example



- 1 Article number
- 2 Type designation
- 3 Cable length, quality and cross-section
- 4 Output sockets
- 5 Production date
- 6 Rated residual current FI
- 7 EAN code
- 8 Manufacturer's address
- 9 IP class
- 10 Protection class
- 11 CE mark
- 12 Mandatory self-declaration (WEEE Directive)
- 13 EAC marking

Product information + device dimensions

The product information and device dimensions can be found in the current Brennenstuhl® product catalogue or on the Internet at www.brennenstuhl.de.

ENVIRONMENTAL CONDITIONS

For a safe and failure-free operation of the device, the following environmental conditions must be observed:

- Do not install the device in an additional housing or in a building niche without consulting the manufacturer.
- Do not cover the lateral surfaces of the device.
- Do not use the device in explosive atmospheres with flammable liquids, gases or dusts – risk of explosion and fire!
- Only use copper cables as supply cables.

CE EU DECLARATION OF CONFORMITY

The EU declaration of conformity is deposited with the manufacturer.

FR Mode d'emploi Coffret de chantier

BSV 3, BSV 4, BKV 2/4

IMPORTANT

Lisez et conservez ce mode d'emploi. Observez et suivez les consignes de sécurité.

INTRODUCTION

Veillez lire entièrement et attentivement ce mode d'emploi. Il fait partie du coffret de chantier que vous venez d'acheter et contient des informations importantes à propos de l'installation, du fonctionnement et de la manipulation.

Les informations contenues dans ce mode d'emploi s'appliquent exclusivement aux appareils suivants : coffret de chantier compact en caoutchouc BSV 3, coffret de chantier portatif BSV 4 et coffret de chantier compact petite puissance BKV 2/4.

Selon le modèle, les systèmes de prises électriques spécifiques aux pays et les différents composants, il peut y avoir des différences visuelles par rapport aux illustrations de ce mode d'emploi. En outre, les appareils peuvent différer les uns des autres en termes de fonctionnement.

Pour une utilisation sûre de l'appareil, il convient également de respecter les réglementations et dispositions légales nationales (par exemple, les réglementations en matière de prévention des accidents et de sécurité au travail, ainsi que les réglementations environnementales) du pays concerné.

SYMBOLES UTILISÉS



PROFESSIONNEL

Ce symbole signale des informations relatives à la manipulation par un spécialiste.



EMBALLAGE

Ce symbole fournit des informations sur le circuit de recyclage des emballages.



INFORMATIONS

Ce symbole signale des informations supplémentaires et utiles concernant un sujet spécifique.



DANGER

Cet avertissement signale un danger imminent. Le non-respect de cet avertissement peut entraîner la mort ou de graves blessures.



AVERTISSEMENT

Cet avertissement signale une situation potentiellement dangereuse. Le non-respect de cet avertissement peut entraîner la mort ou de graves blessures.



MISE AU REBUT

Auto-déclaration obligatoire conformément à la directive DEEE sur l'élimination des appareils.

UTILISATION CONFORME

Les appareils sont utilisés comme coffret de chantier portable à l'intérieur et à l'extérieur. Les produits sont conçus pour un usage professionnel.

Toute utilisation allant au-delà de l'utilisation prévue est considérée comme contraire aux spécifications. Le fabricant n'est pas responsable des dommages qui pourraient en résulter. L'utilisateur est le seul à en supporter le risque.

Les modifications et transformations non autorisées annulent la conformité CE et tout droit de garantie. Les modifications peuvent entraîner un danger pour la vie et l'intégrité physique, ainsi que des dommages pour le ou les appareil(s) connecté(s).

Les marquages du fabricant sur les produits ne doivent pas être retirés, modifiés ou rendus illisibles.

PROTECTION CONTRE LES CORPS ÉTRANGERS ET LES CONDITIONS CLIMATIQUES

Le coffret de chantier correspond à l'indice de protection IP 44 selon DIN EN 60529 (VDE 0470-1), à condition de respecter la position de fonctionnement.

Voir chapitre « Mise en service ».

IP 44 signifie :

- IP 4X : Protection contre les corps étrangers solides d'un diamètre de 1,0 mm ou plus, par exemple un fil.
- IP X4 : Protection contre les projections d'eau.

CONSIGNES DE SÉCURITÉ GÉNÉRALES

Electricien qualifié



Le montage, le démontage, l'installation, la mise en service et l'entretien de l'appareil ne doivent être effectués que par un électricien qualifié.

L'électricien doit répondre aux exigences suivantes et les respecter :

- Utilisation conforme de l'appareil.
- Respect des instructions d'installation et d'utilisation.
- Connaissance et application des réglementations électrotechniques applicables (par exemple DIN VDE 0100 partie 600, DIN VDE 0100 partie 410), ainsi que des réglementations spécifiques au pays pour la réalisation d'installations électriques.
- Connaissance et application des réglementations générales et spéciales de sécurité et de prévention des accidents.
- Capacité à identifier les risques et à éviter les dangers potentiels.
- Remise des instructions d'installation et d'utilisation à l'opérateur/l'utilisateur de l'appareil.

Opération/utilisation

- Une utilisation sûre n'est garantie que si ces instructions sont intégralement respectées.
- Lisez attentivement ces instructions avant l'installation, la mise en service ou l'utilisation.
- Le coffret de chantier doit être installé et entretenu par un professionnel agréé qualifié et il doit être mis en service conformément aux lois, ordonnances et normes correspondantes.

- Ne couvrez jamais le coffret de chantier pour éviter l'accumulation de chaleur et les risques d'incendie.
- Pour les distributeurs de courant avec disjoncteur à courant résiduel (RCD) : lors de la mise en service de l'appareil, il faut appuyer sur le bouton de test du disjoncteur à courant résiduel pour un contrôle de fonctionnement. Après un test sans défaut (déclenchement du disjoncteur différentiel), remettez le disjoncteur différentiel en marche.
- Eloignez les substances facilement inflammables et explosives du coffret de chantier.
- Protégez les câbles
 - en tirant toujours sur la fiche lors du débranchement et non sur le câble,
 - en empêchant les câbles d'être endommagés mécaniquement,
 - en les tenant à l'écart de la chaleur excessive.
- Protégez le boîtier contre les dommages mécaniques tels que les chocs ou les coups durs.
- N'utilisez jamais un coffret de chantier défectueux.
- Evitez les risques de trébuchement.

EMBALLAGE ET TRANSPORT



Emballage

Les matériaux d'emballage sont des matières premières valorisables et peuvent être recyclés.

Vous devez donc intégrer les matériaux d'emballage dans le circuit de recyclage. Si cela n'est pas possible, éliminez les matériaux d'emballage conformément à la réglementation locale.

Transport

Vérifiez l'exhaustivité et l'intégrité de votre livraison. Si vous constatez des dommages dus au transport ou si la livraison est incomplète, contactez immédiatement votre revendeur.

STRUCTURE DE L'APPAREIL (VOIR PAGE 2)

Les produits peuvent différer de l'illustration correspondante en raison des systèmes de prises électriques spécifiques à chaque pays et des différents équipements !

Coffret de chantier en caoutchouc BSV 3

Coffret de chantier portatif BSV 4

Coffret de chantier compact petite puissance BKV 2/4

- | | |
|-----------------------------|-------------------------------|
| ① Boîtier | ⑤ Prises avec mise à la terre |
| ② Poignée de transport | ⑥ Câble de raccordement |
| ③ Dispositifs de protection | ⑦ Fiche de raccordement |
| ④ Prises CEE | ⑧ Support en acier |

MISE EN SERVICE



Les activités décrites dans ce chapitre ne peuvent être réalisées que par un électricien qualifié !



L'appareil est uniquement destiné à être utilisé sur une surface plane et ses 4 pieds (BSV 3) ou debout sur le support (BSV 4 et BKV 2/4) ou sur la face inférieure du boîtier (BKV 2/4). La position d'utilisation est définie par le sens d'ouverture du volet de protection des prises vers le haut.

**AVERTISSEMENT**

Si l'appareil est connecté à une alimentation avec une section de du câble de raccordement insuffisante et/ou des fusibles de protection est insuffisant, il existe un risque de brûlure ou de surcharge pouvant provoquer des dommages à l'appareil. Respectez les indications figurant sur la plaque signalétique !

**DANGER**

Lorsque vous travaillez sur des composants sous tension, il existe un risque de blessure grave ou de décès.

- Débranchez la ligne d'alimentation de l'appareil pour les travaux d'installation et de montage.
- Protégez l'alimentation désactivée contre toute remise en service involontaire par d'autres personnes.
- Vérifiez l'absence de tension sur la ligne d'alimentation avant de commencer les travaux d'installation et de montage.

INTERRUPTEUR DIFFÉRENTIEL (FI TYPE B)

Selon l'équipement, les coffrets de chantier peuvent être équipés d'un interrupteur différentiel (FI/RCD) de type B, qui n'est prévu que pour certaines applications.

**AVERTISSEMENT**

Les instructions suivantes doivent être respectées pour garantir une utilisation sécurisée !

Les appareils concernés sont identifiés en conséquence par un autocollant :

**AVERTISSEMENT**

Les distributeurs de courant avec interrupteur différentiel ne doivent pas être utilisés en aval d'un interrupteur différentiel à courant pulsé (avec FI de type A). Un interrupteur différentiel (FI/RCD) de type B doit toujours être connecté en amont lorsqu'il est utilisé.

Les équipements électriques ou les utilisateurs (par exemple, les équipements de soudage, les pompes, les machines vibrantes, etc.) qui sont commandés par un convertisseur de fréquence peuvent générer des courants résiduels continus. Les interrupteurs différentiels courants avec des caractéristiques de déclenchement AC ou de type A ne peuvent pas détecter ces courants de fuite, de sorte que le déclenchement de l'interrupteur différentiel n'est pas garanti et que le risque de choc électrique augmente en cas de défaillance.



Adressez-vous à un électricien qualifié !

Avant d'utiliser l'appareil, faites vérifier l'installation électrique par un électricien qualifié pour vous assurer que vous pouvez faire fonctionner conjointement tous les utilisateurs sur l'appareil.



Après le déclenchement d'un interrupteur différentiel, tous les disjoncteurs du circuit du système électrique, y compris celui du point d'alimentation utilisé, doivent être soumis à un essai de fonctionnement et d'efficacité par un électricien qualifié. Veuillez vous conformer aux exigences spécifiques de chaque pays.

Dans la suite du processus de mise en service :

Alimentez le coffret de chantier par le câble de raccordement et activez les dispositifs de protection (voir page 2, chiffre 3).

UTILISATION

Si les distributeurs de courant sont équipés d'éléments fusibles, l'affectation aux prises se trouve dans les illustrations directement sur le produit.

- Pour connecter un appareil électrique, ouvrez le volet de protection de la prise et insérez complètement la fiche de l'appareil électrique.
- Pour déconnecter un appareil électrique, veuillez d'abord éteindre l'appareil connecté, soulevez légèrement le volet de la prise et retirez la fiche de la prise.



AVERTISSEMENT

Une mauvaise utilisation peut endommager l'appareil et provoquer des blessures.

- Ne retirez la fiche d'un appareil branché dans une prise de courant uniquement par l'enveloppe de la fiche.
- Ne retirez pas la fiche par le câble.
- Assurez-vous que les câbles ne soient pas pliés, coincés ou écrasés et qu'ils n'entrent pas en contact avec des sources de chaleur externes.

ENTRETIEN

Des entretiens réguliers augmentent la durée de vie et favorisent un fonctionnement sans problème et sécurisé de l'appareil. Les éventuels problèmes peuvent ainsi être identifiées en amont et les dangers potentiels écartés.

Vérifiez que l'appareil n'est pas endommagé

- Inspectez visuellement l'appareil pour détecter tout dommage externe (par exemple, composants manquants, changements de matériaux, fissures, etc.).
- Vérifiez le bon fonctionnement des volets et de la fenêtre de protection.
- Laissez un électricien qualifié remplacer les prises dont les volets sont endommagés ou ne peuvent plus être fermés correctement.
- Si vous constatez des dommages sur l'appareil, débranchez-le d'abord de l'alimentation électrique et contactez immédiatement un électricien qualifié.
- Ne continuez pas à utiliser l'appareil défectueux car il existe un risque de choc électrique ou de dommage matériel (incendie, par exemple).
- Si nécessaire, faites réparer ou mettre hors service l'appareil par un électricien qualifié.

Vérifiez l'interrupteur différentiel

Les coffrets de chantier sont généralement équipés d'un interrupteur différentiel (FI/RCD). Dans la première étape, alimentez à nouveau le coffret de chantier.

Le fonctionnement de l'interrupteur différentiel doit être vérifié régulièrement.

Le test est effectué en appuyant sur le bouton de test, ce qui déclenche l'interrupteur.

- Mettez la manette en position « I-ON ».
- Appuyez sur le bouton de test « T ». → L'interrupteur différentiel se déclenche, la manette passe en position « O-OFF ».
- Si des défauts surviennent pendant la procédure de test ou si l'interrupteur différentiel ne se déclenche pas, le coffret de chantier doit être mis hors service et un électricien qualifié doit être informé.

Effectuez des tests de tension

Si des tests de tension sont effectués sur des installations électriques équipées d'un interrupteur différentiel (FI/RCD) de type B/B+, celui-ci peut être endommagé par un test incorrect.



AVERTISSEMENT

Dommages matériels au dispositif de protection dus à un test incorrect

Les dispositifs de protection peuvent être endommagés si le test est effectué de manière incorrecte.

→ Pour les tests de tension avec des tensions de test > 0,4 kV, coupez au préalable l'interrupteur différentiel (FI/RCD) et les disjoncteurs en amont ou en aval.

NETTOYAGE ET ENTRETIEN

L'appareil peut être nettoyé à sec ou humide, selon les conditions d'utilisation.

Afin d'éviter les salissures tenaces, il est recommandé de nettoyer l'appareil à intervalles réguliers avec un chiffon à sec.

Débranchez d'abord tous les utilisateurs connectés à l'appareil avant de commencer le nettoyage (voir le chapitre « Utilisation »).



DANGER

Lorsque vous travaillez sur des composants sous tension, il existe un risque de blessure grave ou de décès.

- Pour un nettoyage humide, l'appareil doit être débranché de l'alimentation électrique.
- Nettoyez l'appareil et ses composants (par exemple, les prises) uniquement de l'extérieur.
- N'ouvrez pas l'appareil et laissez les prises de courant fermées.
- N'utilisez jamais de nettoyeur à vapeur ou à haute pression.
- Des produits de nettoyage inadaptés, des équipements de nettoyage et une utilisation excessive d'eau peuvent provoquer des dommages à l'appareil.

Nettoyage à sec

Pour le nettoyage à sec, il est possible d'utiliser une balayette et un chiffon de nettoyage propre.

- Commencez par enlever la poussière et les salissures existantes avec une balayette.
- Ensuite, essuyez l'appareil avec un chiffon propre et sec.

Nettoyage humide

Seule de l'eau propre doit être utilisée pour le nettoyage humide.

- Commencez par enlever la poussière et les salissures existantes avec une balayette.
- Ensuite, essuyez l'appareil avec un chiffon propre et humidifié.

MISE HORS SERVICE



DANGER

Lorsque vous travaillez sur des composants sous tension, il existe un risque de blessure grave ou de décès.

- Débranchez tous les appareils électriques connectés.
- Coupez tous les dispositifs de sécurité.
- Débranchez le câble du réseau électrique.

STOCKAGE ET MISE AU REBUT

Stockage de l'appareil

Pour un stockage correct et un fonctionnement sans problème ultérieur de l'appareil, les précautions suivantes doivent être prises.

- Nettoyez l'appareil avant de le stocker (voir le chapitre « Nettoyage et entretien »).
- Emballez l'appareil dans l'emballage d'origine ou dans un carton approprié.
- Stockez l'appareil dans une pièce sèche et tempérée à une température comprise entre 0° C et +35° C.

Mettre l'appareil au rebut



Les appareils électriques doivent être mis au rebut conformément aux normes environnementales !

Ne jetez pas les appareils électriques avec les ordures ménagères. Selon la directive européenne 2012/19/CE relative aux appareils électriques et électroniques usagés, les appareils électriques doivent être collectés séparément et recyclés dans le respect de l'environnement. Pour connaître les solutions de mise au rebut d'un appareil usagé, adressez-vous à votre administration locale ou communale.

DYSFONCTIONNEMENTS ET SOLUTIONS



DANGER

L'appareil contient des éléments qui sont sous haute tension électrique potentiellement mortelle.

- Confiez toutes les réparations au personnel agréé des ateliers spécialisés.
- N'utilisez jamais un coffret de chantier défectueux.
- Les appareils électriques raccordés au coffret de chantier peuvent démarrer automatiquement et causer des blessures lorsqu'un dispositif de protection déclenché est remis en marche.
- Ne mettez en marche un dispositif de protection qu'après avoir coupé tous les appareils connectés ou après les avoir déconnectés du coffret de chantier.

Si l'un des appareils connectés n'est plus alimenté en tension, procédez comme suit :

1. Retirez la fiche correspondante du coffret de chantier.
2. Effectuez un examen visuel du coffret de chantier et des appareils connectés pour détecter les défauts.

Si l'un des appareils est défectueux, contactez un électricien qualifié.

Ceci met fin au dépannage.

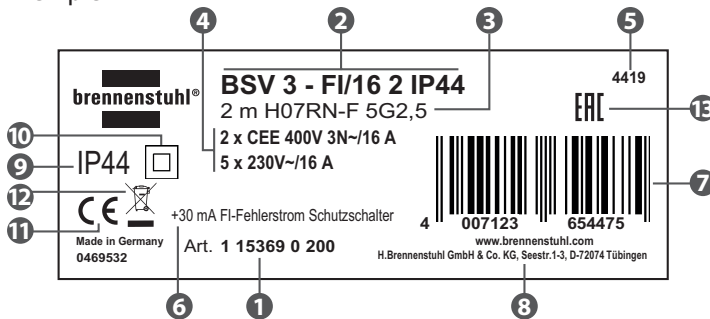
Sinon, passez à l'étape 3.

3. Vérifiez si le disjoncteur afférent ou l'interrupteur différentiel a déclenché. Si c'est le cas, passez à l'étape 4, sinon informez un électricien qualifié. Ceci met fin au dépannage.
4. Activez le disjoncteur ou l'interrupteur différentiel.
5. Si les éléments de protection se déclenchent une nouvelle fois, le défaut se situe au niveau du coffret de chantier. Poursuivez ensuite avec l'étape 6. Les éléments de protection ne se déclenchent pas, poursuivez avec l'étape 7.
6. Mettez le coffret de chantier hors service et informez immédiatement un électricien qualifié ou le service après-vente du fabricant. Ceci met fin au dépannage.
7. Rebranchez la fiche de l'appareil électrique. Si les éléments de protection se déclenchent une nouvelle fois, le défaut provient de l'appareil ou du cordon d'alimentation.
8. Informez un électricien qualifié. Ceci met fin au dépannage.

CARACTERISTIQUES TECHNIQUES

Plaque signalétique/étiquette de l'appareil

Exemple



- 1 Référence
- 2 Désignation
- 3 Longueur, qualité et section du câble
- 4 Prises de sortie
- 5 Date de fabrication
- 6 Courant résiduel nominal FI
- 7 Code EAN
- 8 Adresse du fabricant
- 9 Indice de protection
- 10 Classe de protection
- 11 Marquage CE
- 12 Auto-déclaration obligatoire (directive DEEE)
- 13 Marquage EAC

Informations sur le produit + dimensions de l'appareil

Les informations sur le produit et les dimensions de l'appareil sont disponibles dans le catalogue actuel Brennenstuhl® ou sur Internet à l'adresse www.brennenstuhl.fr

CONDITIONS ENVIRONNEMENTALES

Pour un fonctionnement sécurisé et sans problème de l'appareil, les conditions suivantes doivent être respectées :

- N'installez pas l'appareil dans une enveloppe supplémentaire ou dans une armoire électrique sans avoir échangé avec le fabricant.
- Ne couvrez pas les surfaces latérales de l'appareil.
- N'utilisez jamais l'appareil dans des environnements présentant des risques d'explosion, dans lesquels se trouvent des substances inflammables, des liquides, des gaz ou des poussières : risque d'explosion et d'incendie !
- N'utilisez que des câbles en cuivre comme cordon d'alimentation.

CE DÉCLARATION DE CONFORMITÉ UE

La déclaration de conformité UE est disponible auprès du fabricant.

NL Gebruiksaanwijzing Stroomverdelers

BSV 3, BSV 4, BKV 2/4.

BELANGRIJK

Lees en bewaar deze gebruiksaanwijzing. Neem de veiligheidsinstructies in acht en volg ze op.

INLEIDING

Deze gebruiksaanwijzing moet volledig en zorgvuldig worden gelezen. Het is een integraal onderdeel van het nieuwe stroomverdelingsstelsel dat u hebt aangeschaft en bevat belangrijke informatie over installatie, bediening en gebruik.

De informatie in deze gebruiksaanwijzing geldt uitsluitend voor de apparaten Compacte rubberen stroomverdeler BSV 3, Draagbare stroomverdeler BSV 4 en Compacte kleine stroomverdeler BKV 2/4.

Afhankelijk van de uitvoering van de apparaten, landspecifieke stekkersystemen en verschillende componenten, kunnen er visuele afwijkingen zijn van de illustraties in deze handleiding. Bovendien kunnen de toestellen van elkaar verschillen qua functie of werking.

Voor een veilig gebruik van het toestel moeten ook de nationale wettelijke voorschriften en bepalingen (bijv. voorschriften ter voorkoming van ongevallen en arbeidsveiligheid, alsmede milieuvorschriften) van het betreffende land in acht worden genomen.

GEBRUIKTE SYMBOLEN



SPECIALIST

Dit symbool duidt op informatie voor behandeling door een specialist.



VERPAKKING

Dit symbool geeft informatie over de recycling van verpakkingen.



INFORMATIE

Dit symbool duidt op aanvullende, nuttige informatie over een specifiek onderwerp.



GEVAAR

Deze waarschuwing wijst op een dreigend gevaar. Niet-naleving zal leiden tot de dood of ernstig letsel.



WAARSCHUWING

Deze waarschuwing duidt op een mogelijk gevaarlijke situatie. Niet-naleving kan leiden tot de dood of ernstig letsel.



DISPOSAL

Verplichte eigen verklaring in overeenstemming met de AEEA-richtlijn inzake de verwijdering van apparatuur.

BEOOGD GEBRUIK

De apparaten worden gebruikt als stroomverdelers binnenshuis en buitenshuis als mobiele verdelers.

De producten zijn ontworpen voor professioneel gebruik.

Elk gebruik buiten het bedoelde gebruik wordt beschouwd als oneigenlijk gebruik.

De fabrikant is niet aansprakelijk voor de daaruit voortvloeiende schade.

Het risico hiervoor berust uitsluitend bij de gebruiker.

Ongeoorloofde wijzigingen en ombouw maken de CE-conformiteit ongeldig en dus ook alle garantieaanspraken. Wijzigingen kunnen leiden tot gevaar voor lijf en leden en tot beschadiging van het toestel of de aangesloten verbruikers.

Fabrieksmerktekens op de producten mogen niet worden verwijderd, veranderd of onherkenbaar gemaakt.

BESCHERMING TEGEN VREEMDE VOORWERPEN EN WEERSINVLOEDEN

De stroomverdelers voldoen aan beschermingsklasse IP 44 volgens DIN EN 60529 (VDE 0470-1), mits de gebruikspositie in acht wordt genomen. Zie hoofdstuk "Inbedrijfstelling". IP 44 betekent in detail

- IP 4X: Beschermd tegen vaste vreemde voorwerpen met een diameter van 1,0 mm of meer, b.v. een draad.
- IP X4: Beschermd tegen opspattend water van alle kanten.

ALGEMENE VEILIGHEIDSINSTRUCTIES

Gediplomeerd elektricien



Montage, demontage, installatie, inbedrijfstelling en onderhoud van het toestel mogen uitsluitend worden uitgevoerd door een gekwalificeerde elektricien.

De elektricien moet voldoen aan en zich houden aan de volgende eis:

- Beoogd gebruik van het apparaat.
- Naleving van de installatie- en bedieningsvoorschriften.
- Kennis en toepassing van de relevante elektrotechnische voorschriften (bijv. DIN VDE 0100 deel 600, DIN VDE 0100 deel 410) alsmede de landspecifieke voorschriften voor de installatie van elektrotechnische installaties.
- Kennis en toepassing van algemene en specifieke voorschriften inzake veiligheid en ongevallenpreventie.
- Vermogen om risico's te herkennen en mogelijke gevaren te vermijden.
- Overhandiging van de installatie- en bedieningsvoorschriften aan de bediener/gebruiker van het toestel.

Werking/gebruik

- Een veilig gebruik is alleen gegarandeerd als deze instructies volledig worden opgevolgd.
- Lees deze instructies grondig door voordat u tot installatie, inbedrijfstelling of bediening overgaat.
- Het stroomdistributiesysteem moet op de juiste wijze worden geïnstalleerd, onderhouden en in bedrijf gesteld door gekwalificeerd personeel, overeenkomstig de wetten, voorschriften en normen.
- Dek de stroomverdeler nooit af om warmteontwikkeling en brandgevaar te voorkomen.
- Bij stroomverdelers met aardlekschakelaar (RCD): Bij ingebruikneming van het toestel moet de testknop van de aardlekschakelaar worden ingedrukt voor een functiecontrole. Na een foutloze test (uitschakeling van de aardlekschakelaar) schakelt u de aardlekschakelaar weer in.
- Houd ontvlambare en explosieve stoffen uit de buurt van de stroomverdeler.
- Bescherm de kabels,
 - door altijd aan de stekker te trekken als u de stekker uittrekt en niet aan de kabel,
 - door te voorkomen dat de kabels mechanisch worden beschadigd,
 - door sterke hitte weg te houden.
- Bescherm de behuizing tegen mechanische schade zoals schokken of harde stoten.
- Gebruik nooit een defecte stroomverdeler.
- Vermijd struikelgevaar.

VERPAKKING EN VERVOER



Verpakking

Verpakkingsmateriaal is een waardevolle grondstof en kan worden gerecycleerd.

Voer de verpakkingsmaterialen daarom in het recyclingcircuit in. Indien dit niet mogelijk is, dient u het verpakkingsmateriaal te verwijderen in overeenstemming met de geldende plaatselijke voorschriften.

Vervoer

Controleer uw levering op volledigheid en intactheid. Als u transportschade opmerkt of als de levering onvolledig is, waarschuw dan onmiddellijk uw dealer.

MONTAGE VAN HET TOESTEL (ZIE BLADZIJDE 2)

Producten kunnen afwijken van de illustratie als gevolg van landspecifieke stekkersystemen en verschillende apparatuur.

Compacte rubberen stroomverdeler BSV 3

Draagbare stroomverdeler BSV 4

Compacte kleine stroomverdeler BKV 2/4

- | | |
|-------------------------|---------------------------|
| ① Behuizing | ⑤ Contactdoos |
| ② Draaggreep | ⑥ Aansluitkabel |
| ③ Beschermingselementen | ⑦ Aansluitstekker |
| ④ CEE contactdoos | ⑧ Frame van stalen buizen |

INGEBRUIKNEMING



De in dit hoofdstuk beschreven werkzaamheden mogen alleen door een erkend elektricien worden uitgevoerd!



Het apparaat is uitsluitend bedoeld om op een vlakke ondergrond op alle vier de voeten (BSV 3) of rechtop op de standaard (BSV 4 en BKV 2/4) of op de onderkant van de behuizing (BKV 2/4) te staan. De gebruikspositie wordt bepaald door de opwaartse openingsrichting van het scharnierend deksel van de contactdoos.



WAARSCHUWING

Indien het toestel wordt aangesloten op een voedingsleiding met een onvoldoende kabeldoorsnede en/of onvoldoende reservezekerings, bestaat er gevaar voor brand, verwonding of overbelasting, waardoor het toestel beschadigd kan raken. Let op de gegevens op het typeplaatje!



GEVAAR

Bij werkzaamheden aan onderdelen onder spanning bestaat het risico op ernstig letsel of overlijden.

- Koppel de toevoerleiding van het apparaat los van de stroomvoorziening voor installatie- en montagewerkzaamheden.
- Beveilig de uitgeschakelde voedingsspanning tegen onbedoelde herinschakeling door andere personen.
- Controleer of de toevoerleiding spanningsloos is alvorens met de installatie- en montagewerkzaamheden te beginnen.

GEHEEL STROOMGEVOELIGE AARDLEKSCHAKELAAR (FI TYPE B)



Afhankelijk van de apparatuur kunnen de stroomverdelers zijn uitgerust met een aardlekschakelaar (FI/RCD) "Type B", die alleen voor bepaalde toepassingen is bestemd.



WAARSCHUWING

Voor een veilig gebruik moeten de volgende aanwijzingen in acht worden genomen! De betrokken toestellen worden dienovereenkomstig gemerkt met een sticker:



WAARSCHUWING

Bouwstroomverdelers met universele stroomgevoelige aardlekschakelaars mogen niet worden gebruikt achter pulsstroomgevoelige aardlekschakelaars (met RCD type A). Bij gebruik moet altijd een aardlekschakelaar (FI/RCD) type B stroomopwaarts worden aangesloten.

Elektrische apparatuur of verbruikers (b.v. lasapparatuur, pompen, trilmachines, enz.) die via een frequentieomvormer worden aangestuurd, kunnen gelijkstroomreststromen opwekken.

In de handel verkrijgbare aardlekschakelaars met AC of type A uitschakelkarakteristieken kunnen deze foutstromen niet detecteren, zodat een correcte uitschakeling van de aardlekschakelaar niet gewaarborgd is en het risico van een elektrische schok bij een fout toeneemt.



Raadpleeg een gekwalificeerde elektricien.

Voordat u het apparaat in gebruik neemt, dient u de elektrische installatie door een gekwalificeerde elektricien te laten controleren om er zeker van te zijn dat u het apparaat of de aan te sluiten belastingen kunt gebruiken.



Na het doorslaan van een aardlekschakelaar moeten alle automaten in de stroomkring van het elektrische systeem, ook die van het gebruikte voedingspunt, door een erkende elektricien op werking en doelmatigheid worden gecontroleerd. Neem hiervoor de landspecifieke specificaties in acht.

In het verdere verloop van de inbedrijfstelling:

Voed de stroomverdeler via de aansluitkabel en schakel de beveiligingsinrichtingen in (zie bladzijde 2, punt 3).

OPERATIE

Indien de stroomverdelers zijn uitgerust met zekeringselementen, kan de toewijzing aan de stopcontacten worden gevonden in de illustraties direct op het product.

- Om een verbruiker aan te sluiten, zwaait u het klapdeksel van de contactdoos open en steekt u de stekker van de verbruiker er volledig in.
- Om een verbruiker te verwijderen, schakelt u eerst de aangesloten verbruiker uit, tilt u het klapdeksel van het stopcontact iets op en trekt u de stekker uit het stopcontact.



WAARSCHUWING

Onjuiste bediening kan het toestel beschadigen en persoonlijk letsel tot gevolg hebben.

- Trek een ingestoken apparaatstekker alleen aan de stekkerbehuizing uit het stopcontact.
- Trek de stekker niet aan het snoer uit het stopcontact.
- Zorg ervoor dat de kabels niet worden gebogen, afgekneld of overreden en dat ze niet in contact komen met externe warmtebronnen.

ONDERHOUD

Regelmatig onderhoud draagt bij tot een langere levensduur en ondersteunt de probleemloze en veilige werking van het toestel. Mogelijke foutenbronnen kunnen aldus in een vroeg stadium worden opgespoord en gevaren kunnen worden vermeden.

Controle van het toestel op beschadiging

- Inspecteer het toestel visueel op uitwendige schade (bv. ontbrekende onderdelen, materiaalwijzigingen, barsten, enz.).
- Controleer de scharnierende afdekkingen van de contactdozen en de kijkvensters op goede werking.
- Als het klapdeksel van een wandcontactdoos beschadigd is of niet goed kan worden gesloten, laat het dan vervangen door een gekwalificeerde elektricien.

- Als u schade aan het apparaat vaststelt, moet u eerst het apparaat loskoppelen van de stroomvoorziening en onmiddellijk contact opnemen met een gekwalificeerde elektricien.
- Blijf het defecte toestel niet gebruiken, aangezien dit het risico op elektrische schokken of materiële schade (bv. brand) kan verhogen.
- Laat het apparaat zo nodig repareren of buiten bedrijf stellen door een gekwalificeerde elektricien.

Controleer de aardlekschakelaar

De meeste stroomverdelers zijn uitgerust met aardlekschakelaars (FI/RCD).

In de eerste stap moet de stroomverdeler weer van spanning worden voorzien.

De aardlekschakelaar moet regelmatig op zijn werking worden getest.

De test wordt uitgevoerd door het indrukken van een testknop in onbelaste toestand, waardoor de stroomonderbreker uitschakelt.

- Zet de schakelaarhendel in de stand "I-ON".
- Druk op de testknop "T". → De aardlekschakelaar schakelt uit, de schakelhendel springt in de stand "O-OFF".
- Als er tijdens de testprocedure storingen optreden of als de aardlekschakelaar niet uitschakelt, moet de stroomverdeler buiten bedrijf worden gesteld en moet een gekwalificeerde elektricien worden ingelicht.

Uitvoeren van spanningstesten

Indien spanningstests worden uitgevoerd op elektrische installaties met aardlekschakelaars (FI/RCD) van het type B/B+, die gevoelig zijn voor alle stromen, kunnen deze door een onjuiste test worden beschadigd.



WAARSCHUWING

Materiële schade aan de beveiligingsinrichting als gevolg van foutieve tests

Beveiligingsinrichtingen kunnen worden beschadigd door foutieve tests.

→ Bij spanningstests met testspanningen > 0,4 kV moeten de aardlekschakelaars (RCD) en de stroomopwaartse en stroomafwaartse leidingbeveiligingsschakelaars van tevoren worden uitgeschakeld.

REINIGING EN ONDERHOUD

Het toestel kan droog of vochtig worden gereinigd, afhankelijk van de gebruiksomstandigheden en de mate van vervuiling.

Om hardnekkig vuil te voorkomen, raden wij aan om het regelmatig chemisch te laten reinigen.

Verwijder eerst alle aangesloten verbruikers van het apparaat voordat u met de reiniging begint (zie hoofdstuk "Bediening").



GEVAAR

Bij werkzaamheden aan onder spanning staande onderdelen bestaat gevaar voor ernstig letsel of de dood.

- Voor natte reiniging moet het apparaat worden losgekoppeld van de stroomvoorziening.
- Reinig het toestel en de onderdelen (b.v. stopcontacten) alleen van buitenaf.
- Open het toestel niet en houd de contactdozen gesloten.

- Gebruik nooit stoom of hogedrukreinigungsapparatuur.
- Ongeschikte reinigingsmiddelen, reinigungsapparatuur en overmatig gebruik van water kunnen schade aan het toestel veroorzaken.

Droogreiniging

Voor droogreiniging kan een handborstel en een schone reinigungsdoek worden gebruikt.

- Verwijder eerst stof en vuil met een handbezem.
- Veeg het toestel vervolgens af met een schone, droge doek.

Vochtige reiniging

Voor vochtige reiniging mag alleen schoon water worden gebruikt.

- Verwijder eerst stof en vuil met een handbezem.
- Veeg het toestel vervolgens af met een schone, vochtige doek.

ONTMANTELING



GEVAAR

Bij werkzaamheden aan onder spanning staande onderdelen bestaat gevaar voor ernstig letsel of de dood.

- Verwijder alle aangesloten verbruikers
- Schakel alle zekeringen uit
- Koppel de toevoerleiding los van het elektriciteitsnet

OPSLAG EN VERWIJDERING

Opbergen van het toestel

Voor een correcte opslag en om een probleemloze werking van het apparaat in de toekomst te garanderen, moeten de volgende punten in acht worden genomen.

- Maak het toestel schoon voordat u het opbergt. (zie hoofdstuk "Reiniging en onderhoud").
- Verpak het toestel in de originele verpakking of in een geschikte doos.
- Bewaar het toestel in een droge en gematigde ruimte bij een bewaartemperatuur tussen 0 °C en +35 °C.

Verwijdering van het apparaat



Elektrische apparaten horen niet bij het huisvuil! Volgens de Europese Richtlijn 2012/19/EU betreffende afgedankte elektrische en elektronische apparatuur moet gebruikte elektrische apparatuur gescheiden worden

ingezameld en op een milieuvriendelijke manier worden gerecycled.

Bij uw gemeente of stadsbestuur kunt u te weten komen hoe u uw gebruikte apparaat kunt weggoien.

GEBREKEN EN REMEDIES



GEVAAR

Het toestel bevat onderdelen die onder gevaarlijk hoge elektrische spanning staan.

- Laat alle reparaties over aan werknemers van gespecialiseerde werkplaatsen.
- Gebruik nooit een defecte stroomverdeler.

- Elektrische belastingen die op de stroomverdeler zijn aangesloten, kunnen bij het opnieuw inschakelen van een uitgeschakelde beveiligingsinrichting automatisch in werking treden en verwondingen veroorzaken.
- Schakel een beveiligingsapparaat pas in nadat u alle aangesloten belastingen hebt uitgeschakeld of de stroomverdeler hebt losgekoppeld.

Indien een van de aangesloten belastingen niet meer van spanning wordt voorzien, ga dan als volgt te werk:

1. Trek de desbetreffende stekker uit de stroomverdeler.
2. Controleer de stroomverdeelkast en de aangesloten belastingen visueel op defecten.
 - Als er een defect is aan een van de apparaten, moet u een gekwalificeerde elektricien inschakelen. Dit is het einde van de probleemoplossing hier.
 - Als dit niet het geval is, ga dan verder met stap 3.
3. Controleer of het verantwoordelijke zekeringelement of de aardlekschakelaar in werking is getreden, indien van toepassing. Is dit het geval, ga dan verder met stap 4, informeer anders een gekwalificeerde elektricien. Dit is het einde van de probleemoplossing hier.
4. Schakel de zekering of de aardlekschakelaar in.
5. Als de zekeringelementen opnieuw doorslaan, zit de fout in de stroomverdeler. Ga dan verder met stap 6.
 - Als de zekering niet doorslaat, ga dan verder met stap 7.
6. Haal het stroomdistributiesysteem uit bedrijf en neem onmiddellijk contact op met een gekwalificeerde elektricien of de servicedienst van de fabrikant. Dit is het einde van de probleemoplossing hier.
7. Sluit de stekker van de belasting weer aan. Indien de zekeringelementen opnieuw doorslaan, ligt de fout bij de belasting of bij de toevoerleiding.
8. Informeer een gekwalificeerde elektricien. Dit is het einde van de probleemoplossing hier.

TECHNISCHE GEGEVENS

Typeplaatje/apparaatlabel

Voorbeeld



- 1 Onderdeelnummer
- 2 Type-aanduiding
- 3 Kabellengte, -kwaliteit en -doorsnede
- 4 Uitgangscontactdozen

- 5 Productiedatum
- 6 Nominale reststroom FI
- 7 EAN-code
- 8 Adres fabrikant
- 9 IP-klasse
- 10 Beschermingsklasse
- 11 CE-markering
- 12 Verplichte eigen verklaring (AEEA-richtlijn)
- 13 EAC-markering

Productinformatie + afmetingen apparaat

Productinformatie en apparaatafmetingen vindt u in de actuele Brennenstuhl® productcatalogus of op het internet op www.brennenstuhl.de

MILIEUOMSTANDIGHEDEN

Voor een veilige en probleemloze werking van het apparaat moeten de volgende omgevingsvoorwaarden in acht worden genomen:

- Installeer het toestel niet in een extra behuizing of in een nis in het gebouw zonder overleg met de fabrikant.
- Bedek de zijkanten van het toestel niet.
- Gebruik het apparaat niet in een explosieve omgeving met ontvlambare vloeistoffen, gassen of stof - gevaar voor explosie en brand!
- Gebruik alleen koperen kabels als toevoerleidingen.

CE-VERKLARING VAN OVEREENSTEMMING

De EU-conformiteitsverklaring wordt bij de fabrikant gedeponeerd.

SE Bruksanvisning Nuvarande distributör

BSV 3, BSV 4, BKV 2/4

VIKTIGT

Läs och spara denna bruksanvisning. Observera och följ säkerhetsanvisningarna.

INTRODUKTION

Denna bruksanvisning måste läsas fullständigt och noggrant. De är en integrerad del av den nya elfördelaren som du har köpt och innehåller viktig information om installation, drift och hantering.

Informationen i denna bruksanvisning gäller endast enheterna Compact Rubber Power Distribution Unit BSV 3, Portable Power Distribution Unit BSV 4 och Compact Small Power Distribution Unit BKV 2/4.

Beroende på enheternas konstruktion, landsspecifika instickssystem och olika komponenter kan det förekomma visuella avvikelser från illustrationerna i denna bruksanvisning. Dessutom kan anordningarna skilja sig från varandra i fråga om funktion eller drift.

För en säker användning av apparaten måste även de nationella lagbestämmelserna och bestämmelserna (t.ex. bestämmelser om olycksförebyggande och arbets säkerhet samt miljöbestämmelser) i respektive land följas.

ANVÄNDTA SYMBOLER



SPECIALIST

Denna symbol anger att informationen ska hanteras av en specialist.



FÖRPACKNING

Denna symbol ger information om förpackningens återvinningscykel.



INFORMATION

I denna anmärkning anges ytterligare användbar information om ett visst ämne.



FARA

Denna varning indikerar en överhängande fara. Underlåtenhet att följa bestämmelserna kan leda till dödsfall eller allvarlig skada.



VARNING

Denna varning indikerar en potentiellt farlig situation. Om den inte följs kan det leda till dödsfall eller allvarlig skada.



BORTSKAFFANDE

Obligatorisk självdeklaration i enlighet med WEEE-direktivet om bortskaffande av utrustning.

AVSEDD ANVÄNDNING

Enheterna används som strömfördelare inomhus och utomhus som mobila strömfördelare. Produkterna är utformade för professionell användning.

All användning utöver den avsedda användningen betraktas som felaktig användning. Tillverkaren är inte ansvarig för eventuella skador som uppstår till följd av detta. Risken för detta bärs enbart av användaren.

Otillåtna ändringar och konverteringar gör att CE-överensstämmelsen och därmed alla garantianspråk upphör att gälla. Ändringar kan leda till fara för liv och lem samt skada på enheten eller anslutna konsumenter.

Fabriksmärkningar på produkterna får inte avlägsnas, ändras eller göras oigenkännliga.

SKYDD MOT FRÄMMANDE KROPPAR OCH VÄDERPÅVERKAN

Strömfördelarna uppfyller skyddsklass IP 44 enligt DIN EN 60529 (VDE 0470-1), förutsatt att användningsläget följs. Se kapitlet "Driftsättning".

IP 44 betyder i detalj:

- IP 4X: Skyddad mot fasta främmande kroppar med en diameter på 1,0 mm eller mer, t.ex. en tråd.
- IP X4: Skydd mot vattenstänk från alla sidor.

ALLMÄNNA SÄKERHETSANVISNINGAR

Kvalificerad elektriker



Montering, demontering, installation, driftsättning och underhåll av apparaten får endast utföras av en kvalificerad elektriker. Den kvalificerade elektrikern måste uppfylla och iaktta följande krav:

- Avsedd användning av anordningen.
- Observera installations- och bruksanvisningarna.
- Kunskap om och tillämpning av relevanta elektrotekniska föreskrifter (t.ex. DIN VDE 0100 del 600, DIN VDE 0100 del 410) samt landsspecifika föreskrifter för installation av elektrotekniska system.
- Kunskap om och tillämpning av allmänna och särskilda bestämmelser om säkerhet och förebyggande av olyckor.
- Förmåga att identifiera risker och undvika potentiella faror.
- Överlämnande av installations- och bruksanvisningen till den som använder apparaten.

Drift/tillämpning

- Säker användning kan endast garanteras om dessa anvisningar följs i sin helhet.
- Läs igenom dessa anvisningar noggrant innan du installerar, tar i bruk eller använder maskinen.
- Kraftdistributionssystemet måste installeras, underhållas och tas i drift av kvalificerad personal i enlighet med lagar, föreskrifter och standarder.
- Täck aldrig över strömfördelaren för att undvika värmeutveckling och risk för brand.
- För strömfördelare med jordfelsbrytare (RCD): När enheten tas i drift måste testknappen för jordfelsbrytaren tryckas ned för en funktionskontroll. Efter en felfri provning (utlösning av jordfelsbrytaren), slå på jordfelsbrytaren igen.
- Håll lättantändliga och explosiva ämnen borta från strömfördelaren.
- Skydda kablarna,

- genom att alltid dra i kontakten när du drar ut kontakten och inte i kabeln,
- genom att förhindra att kablarna skadas mekaniskt,
- genom att hålla sig borta från intensiv värme.
- Skydda höljet från mekaniska skador som t.ex. slag eller hårda stötar.
- Använd aldrig en defekt strömfördelare.
- Undvik snubbelrisker.

FÖRPACKNING OCH TRANSPORT



Förpackning

Förpackningsmaterial är värdefulla råvaror och kan återvinnas.

Därför ska förpackningsmaterialet matas in i återvinningskretsen.

Om detta inte är möjligt, bortskaffa förpackningsmaterialet i enlighet med tillämpliga lokala bestämmelser.

Transport

Kontrollera att din leverans är fullständig och okej. Om du upptäcker någon transportskada eller om leveransen är ofullständig ska du omedelbart meddela din återförsäljare.

ANORDNINGENS UPPBYGGNAD (SE SIDAN 2)

Produkterna kan skilja sig från respektive illustration på grund av landsspecifika anslutningssystem och olika utrustning!

Kompakt gummikraftfördelare BSV 3

Bärbar kraftfördelare BSV 4

Kompakt liten kraftfördelare BKV 2/4

1 Bostäder

2 Bärhandtag

3 Skyddsorgan

4 CEE-uttag

5 Uttag för skyddskontakt

6 Anslutningskabel

7 Anslutningsplugg

8 Stålrörsram

DRIFTSÄTTNING



De åtgärder som beskrivs i detta kapitel får endast utföras av en kvalificerad elektriker!



Enheten är uteslutande avsedd för att stå på alla fyra fötterna (BSV 3) eller stå på ramen (BSV 4 och BKV 2/4) eller på undersidan av höljet (BKV 2/4). Användningsläget definieras av öppningsriktningen uppåt för uttagets gångjärnslock.



VARNING

Om enheten är ansluten till en matningsledning med otillräcklig kabeltvärsnitt och/eller otillräcklig reservsäkring finns det risk för brand, skada eller överbelastning som kan skada enheten. Observera informationen på typskylten!



FARA

Det finns en risk för allvarig skada eller dödsfall vid arbete på strömförande komponenter.

- Koppla bort enhetens matningsledning från strömförsörjningen vid installation och montering.
- Säkra den avstängda matningsspänningen mot oavsiktlig återkoppling av andra personer.
- Kontrollera att matarledningen är spänningsfri innan du påbörjar installation och montering.

ALLSTRÖMSKÄNSLIG JORDFELSBRYTARE (FI TYP B)



Beroende på utrustningen kan kraftfördelarna utrustas med en jordfelsbrytare (FI/RCD) "Typ B", som endast är avsedd för vissa tillämpningar.



VARNING

För säker användning är det viktigt att följa följande anvisningar!
De berörda enheterna märks med ett klistermärke:



VARNING

Byggnadsströmsfördelare med universella strömkänsliga jordfelsbrytare får inte användas bakom pulsströmkänsliga jordfelsbrytare (med FI typ A). När den används måste en jordfelsbrytare (FI/RCD) typ B alltid anslutas uppströms. Elektrisk utrustning eller förbrukare (t.ex. svetsutrustning, pumpar, vibrerande maskiner osv.) som styrs via en frekvensomvandlare kan generera jämna likströmsrester. Kommersiellt tillgängliga jordfelsbrytare med utlösningsskarakteristik AC eller typ A kan inte upptäcka dessa restströmmar, vilket innebär att korrekt utlösning av jordfelsbrytaren inte garanteras och att risken för elektrisk stöt ökar vid ett fel.



Kontakta en kvalificerad elektriker.

Innan du använder enheten ska du låta en kvalificerad elektriker kontrollera elinstallationen för att säkerställa att du kan använda enheten eller de laster som ska anslutas tillsammans.



När en jordfelsbrytare har utlösts måste alla brytare i elsystemets krets, även de i den använda matningspunkten, testas för funktion och effektivitet av en kvalificerad elektriker. Observera de landsspecifika kraven.

Under den fortsatta driftsättningen:

Strömförsörja elfördelaren via anslutningskabeln och slå på skyddsanordningarna (se sidan 2, punkt 3).

DRIFT

Om byggnadsströmsfördelare är utrustade med säkringselement finns tilldelningen till uttagen i illustrationerna direkt på produkten.

- För att ansluta en laddning, sväng upp uttagets gångjärnslock och sätt in laddningens stickpropp helt och hållet.

- Om du vill ta bort en förbrukare ska du först stänga av den anslutna förbrukaren, lyfta uttagets gångjärnslock en aning och dra ut kontakten ur uttaget.

**VARNING**

Felaktig användning kan skada enheten och leda till personskador.

- Dra endast ut en inkopplad enhetskontakt ur uttaget med hjälp av kontaktens hölje.
- Dra inte ut kontakten i kabeln.
- Se till att kablarna inte är knutna, klämda eller överkörda och att de inte kommer i kontakt med externa värmekällor.

UNDERHÅLL

Regelbundet underhåll bidrar till att förlänga livslängden och stöder en problemfri och säker drift av apparaten. På så sätt kan eventuella felkällor upptäckas i ett tidigt skede och faror undvikas.

Kontrollera om enheten är skadad

- Kontrollera enheten visuellt för yttre skador (t.ex. saknade komponenter, materialförändringar, sprickor etc.).
- Kontrollera att de gångjärnsförsedda kåporna och visningsfönstren i uttaget fungerar korrekt.
- Låt en kvalificerad elektriker byta ut de uttag vars gångjärnslock är skadade eller inte kan stängas ordentligt.
- Om du märker någon skada på enheten ska du först koppla bort enheten från strömförsörjningen och omedelbart kontakta en kvalificerad elektriker.
- Fortsätt inte att använda den felaktiga enheten eftersom detta kan öka risken för elchock eller skada på egendom (t.ex. brand).
- Om det är nödvändigt, låt en kvalificerad elektriker reparera apparaten på rätt sätt eller ta den ur drift.

Kontrollera jordfelsbrytaren

Kraftdistributörerna är oftast utrustade med jordfelsbrytare (FI/RCD).

I det första steget ska strömfördelaren återigen förses med spänning.

Funktionskontrollen av jordfelsbrytaren måste göras regelbundet.

Testet utförs genom att man trycker på en testknapp i tomgångstillstånd, vilket gör att brytaren utlöses.

- Flytta växelspaken till läget "I-ON".
- Tryck på testknappen "T". → RCD:n utlöses, växelspaken hoppar till läget "O-OFF".
- Om fel uppstår under provningsförfarandet eller om RCD:n inte utlöses, måste strömfördelaren tas ur drift och en kvalificerad elektriker informeras.

Utföra spänningstester

Om spänningsprovningar utförs på elektriska installationer som har allströmskänsliga jordfelsbrytare (FI/RCD) typ B/B+, kan dessa skadas av en felaktig provning.

**VARNING****Materiella skador på skyddsanordningen på grund av felaktig provning**

Felaktig testning kan skada skyddsanordningar.

→ För spänningstester med testspänningar > 0,4 kV, stäng av jordfelsbrytare (RCD) och miniatyrbrytare uppströms och nedströms i förväg.

RENGÖRING OCH SKÖTSEL

Enheten kan rengöras torrt eller fuktigt, beroende på driftsförhållanden och föroreningar. För att förhindra envis smuts rekommenderas att du tvättar det med jämna mellanrum. Ta först bort alla anslutna förbrukare från apparaten innan du börjar rengöra (se kapitlet "Användning").

**FARA**

Det finns en risk för allvarlig skada eller dödsfall när du arbetar med strömförande komponenter.

- För våtrengöring måste apparaten kopplas bort från strömförsörjningen.
- Rengör endast enheten och dess komponenter (t.ex. uttag) från utsidan.
- Öppna inte apparaten och håll uttagen stängda.
- Använd aldrig ånga eller högtrycksutrustning för rengöring.
- Olämpliga rengöringsmedel, rengöringsutrustning och överdriven användning av vatten kan skada apparaten.

Rengöring

För torr rengöring kan man använda en handborste och en ren rengöringsduk.

- Ta först bort damm och smuts med en handborste.
- Torka sedan av enheten med en ren, torr trasa.

Fuktrengöring

Använd endast rent vatten för våtrengöring.

- Ta först bort damm och smuts med en handborste.
- Torka sedan av enheten med en ren, fuktig trasa.

AVVECKLING**FARA**

Det finns en risk för allvarlig skada eller dödsfall när du arbetar med strömförande komponenter.

- Ta bort alla anslutna förbrukare
- Stäng av alla säkerhetsanordningar
- Koppla bort matningsledningen från elnätet

LAGRING OCH BORTSKAFFANDE**Förvaringsanordning**

För korrekt förvaring och för att säkerställa en problemfri drift av enheten vid ett senare tillfälle måste följande punkter beaktas.

- Rengör apparaten innan du förvarar den. (se kapitlet "Rengöring och skötsel").
- Packa enheten i originalförpackningen eller i en lämplig kartong.

- Förvara enheten i ett torrt och tempererat rum vid en förvaringstemperatur mellan 0 °C och +35 °C.

Kassera enheten



Elektriska apparater hör inte hemma i hushållsavfallet!

Enligt EU-direktivet 2012/19/EU om avfall som utgörs av elektriska och elektroniska produkter ska begagnade elektriska produkter samlas in separat och återvinnas på ett miljövänligt sätt. Hur du ska göra dig av med din använda enhet får du veta av din kommun eller stadsförvaltning.

FEL OCH AVHJÄLPANDE AV FEL



FARA

Apparaten innehåller delar som står under farligt hög elektrisk spänning.

- Lämna alla reparationer till anställda på specialiserade verkstäder.
- Använd aldrig en defekt strömfördelare.
- Elektrisk belastning som är ansluten till strömfördelaren kan starta automatiskt när en utlöst skyddsanordning slås på igen och orsaka skador.
- Slå på en skyddsanordning först när du har stängt av alla anslutna förbrukare eller kopplat bort dem från strömfördelaren.

Om en av de anslutna belastningarna inte längre får någon spänning, fortsätt på följande sätt:

1. Koppla bort den lämpliga kontakten från strömfördelningskortet.
2. Gör en visuell inspektion av strömfördelaren och de anslutna lasterna för att se om de är defekta.
 - Om det finns ett fel på någon av enheterna ska du kontakta en kvalificerad elektriker. Detta avslutar felsökningen här.
 - Om så inte är fallet fortsätter du med steg 3.
3. Kontrollera om det ansvariga säkringselementet eller RCD har löst ut. Om så är fallet, fortsätt med steg 4, annars kontakta en kvalificerad elektriker. Detta avslutar felsökningen här.
4. Slå på säkringselementet eller jordfelsbrytaren.
5. Om säkringselementen löser ut igen är felet i strömfördelaren. Fortsätt sedan med steg 6.
 - Om säkringselementen inte utlöses fortsätter du med steg 7.
6. Ta strömfördelaren ur drift och kontakta omedelbart en kvalificerad elektriker eller tillverkarens serviceavdelning. Detta avslutar felsökningen här.
7. Koppla tillbaka kontakten till belastningen. Om säkringselementen löser ut igen är det konsumenten eller dess ledning som är felet.
8. Informera en kvalificerad elektriker. Detta avslutar felsökningen här.

TEKNISKA UPPGIFTER**Namnskylt / etikett för anordningen**

Exempel



- 1 Artikelnummer
- 2 Typbeteckning
- 3 Kabellängd, kvalitet och tvärsnitt
- 4 Utgångsuttag
- 5 Produktionsdatum
- 6 Nominell restström FI
- 7 EAN-kod
- 8 Tillverkarens adress
- 9 IP-klass
- 10 Skyddsklass
- 11 CE-märkning
- 12 Obligatorisk självdeklaration (WEEE-direktivet)
- 13 EAC-märkning

Produktinformation + enhetens mått

Produktinformation och dimensioner finns i den aktuella Brennenstuhl®-produktkatalogen eller på Internet på www.brennenstuhl.de.

MILJÖFÖRHÅLLANDEN.

För säker och problemfri drift av enheten måste följande omgivningsförhållanden iakttas:

- Installera inte enheten i ett extra hölje eller i en byggnadsnisch utan att rådgöra med tillverkaren.
- Täck inte över enhetens sidor.
- Använd inte enheten i explosionsfarliga miljöer som innehåller brandfarliga vätskor, gaser eller damm - risk för explosion och brand!
- Använd endast kopparkablar som matningsledningar.

CE EU-FÖRSÄKRAN OM ÖVERENSSTÄMMELSE

EU-försäkran om överensstämmelse deponeras hos tillverkaren.

ES Instrucciones de uso Distribuidor actual BSV 3, BSV 4, BKV 2/4

IMPORTANTE

Lea y conserve estas instrucciones de uso. Observe y siga las instrucciones de seguridad.

INTRODUCCIÓN

Estas instrucciones de uso deben leerse completa y cuidadosamente.

Son parte integrante del nuevo distribuidor de energía que ha adquirido y contienen información importante sobre su instalación, funcionamiento y manejo.

La información contenida en este manual de instrucciones se aplica exclusivamente a los aparatos Compact Rubber Power Distribution Unit BSV 3, Portable Power Distribution Unit BSV 4 y Compact Small Power Distribution Unit BKV 2/4.

En función del diseño de los aparatos, de los sistemas de enchufe específicos de cada país y de los diferentes componentes, puede haber desviaciones visuales respecto a las ilustraciones de este manual. Además, los dispositivos pueden diferir entre sí en cuanto a su función o funcionamiento.

Para el uso seguro del aparato, también deben observarse las normas y disposiciones legales nacionales (por ejemplo, normas de prevención de accidentes y de seguridad laboral, así como normas medioambientales) del país correspondiente.

SÍMBOLOS UTILIZADOS



ESPECIALISTA

Este símbolo indica que la información debe ser manejada por un especialista.



EMBALAJE

Este símbolo proporciona información sobre el ciclo de reciclaje de los envases.



INFORMACIÓN

Esta nota identifica información adicional y útil sobre un tema en particular.



PELIGRO

Esta advertencia indica un peligro inminente. El incumplimiento de esta norma puede provocar la muerte o lesiones graves.



ADVERTENCIA

Esta advertencia indica una situación potencialmente peligrosa. Su incumplimiento puede provocar la muerte o lesiones graves.



DISPOSICIÓN

Autodeclaración obligatoria de acuerdo con la Directiva RAEE sobre el tema de la eliminación de equipos.

USO PREVISTO

Los dispositivos se utilizan como distribuidores de energía en interiores y en exteriores como distribuidores móviles.

Los productos están diseñados para uso profesional.

Cualquier uso que vaya más allá del previsto se considera un uso inadecuado.

El fabricante no es responsable de los daños resultantes. El riesgo de este hecho lo asume exclusivamente el usuario.

Las modificaciones y conversiones no autorizadas anulan la conformidad CE y, por lo tanto, los derechos de garantía. Las modificaciones pueden poner en peligro la vida y la integridad física, así como dañar el aparato o los consumidores conectados.

Las marcas de fábrica de los productos no pueden ser eliminadas, modificadas o hechas irreconocibles.

PROTECCIÓN CONTRA CUERPOS EXTRAÑOS E INFLUENCIAS CLIMÁTICAS

Los distribuidores de corriente cumplen con la clase de protección IP 44 según la norma DIN EN 60529 (VDE 0470-1), siempre que se respete la posición de uso.

Véase el capítulo "Puesta en marcha".

IP 44 significa en detalle:

- IP 4X: Protegido contra cuerpos extraños sólidos con un diámetro de 1,0 mm o más, por ejemplo, un cable.
- IP X4: Protección contra las salpicaduras de agua desde todos los lados.

INSTRUCCIONES GENERALES DE SEGURIDAD

Electricista cualificado



El montaje, el desmontaje, la instalación, la puesta en marcha y el mantenimiento del aparato sólo pueden ser realizados por un electricista cualificado.

El electricista cualificado debe cumplir y observar los siguientes requisitos:

- Uso previsto del dispositivo.
- Observe las instrucciones de instalación y funcionamiento.
- Conocimiento y aplicación de la normativa electrotécnica pertinente (por ejemplo, DIN VDE 0100 Parte 600, DIN VDE 0100 Parte 410), así como de la normativa específica del país para la instalación de sistemas electrotécnicos.
- Conocimiento y aplicación de la normativa general y específica de seguridad y prevención de accidentes.
- Capacidad para identificar los riesgos y evitar los peligros potenciales.
- Entrega de las instrucciones de instalación y funcionamiento al operador/usuario del aparato.

Funcionamiento/Aplicación

- Sólo se garantiza un uso seguro si se observan estas instrucciones en su totalidad.
- Lea detenidamente estas instrucciones antes de la instalación, la puesta en marcha o el funcionamiento.
- El sistema de distribución de energía debe ser instalado, mantenido y puesto en marcha correctamente por personal cualificado de acuerdo con las leyes, reglamentos y normas.
- No cubra nunca el distribuidor de corriente para evitar la acumulación de calor y el riesgo de incendio.

- Para distribuidores de energía con interruptor diferencial (RCD): Al poner en funcionamiento el aparato, se debe pulsar el botón de prueba del interruptor diferencial para comprobar su funcionamiento. Tras una prueba sin fallos (disparo del interruptor diferencial), vuelva a conectar el interruptor diferencial.
- Mantenga las sustancias altamente inflamables y explosivas lejos del distribuidor de energía.
- Proteja los cables,
 - tirando siempre del enchufe al desenchufar y no del cable,
 - evitando que los cables se dañen mecánicamente,
 - alejándose del calor intenso.
- Proteja la carcasa de daños mecánicos, como impactos o golpes fuertes.
- No utilice nunca un distribuidor de energía defectuoso.
- Evite los peligros de tropiezo.

EMBALAJE Y TRANSPORTE



Embalaje

Los materiales de embalaje son materias primas valiosas y pueden reciclarse. Por lo tanto, introduzca los materiales de embalaje en el circuito de reciclaje. Si esto no es posible, elimine los materiales de embalaje de acuerdo con la normativa local vigente.

Transporte

Compruebe que su entrega está completa y es íntegra. Si observa algún daño durante el transporte o si la entrega está incompleta, notifíquelo inmediatamente a su distribuidor.

ESTRUCTURA DEL DISPOSITIVO (VER PÁGINA 2)

Los productos pueden diferir de la ilustración respectiva debido a los sistemas de enchufe específicos de cada país y a los diferentes equipos.

Distribuidor de potencia compacto de goma BSV 3

Distribuidor de energía portátil BSV 4

Distribuidor compacto de pequeña potencia BKV 2/4

- | | |
|-------------------------|------------------------------|
| 1 Vivienda | 5 Toma de contacto de tierra |
| 2 Asa de transporte | 6 Cable de conexión |
| 3 Órganos de protección | 7 Clavija de conexión |
| 4 Toma CEE | 8 Marco de acero tubular |

PUESTA EN MARCHA



Las actividades descritas en este capítulo sólo pueden ser realizadas por un electricista cualificado.



El aparato está destinado exclusivamente a la colocación a nivel sobre los cuatro pies (BSV 3) o a la colocación sobre el marco (BSV 4 y BKV 2/4) o sobre la parte inferior de la carcasa (BKV 2/4). La posición de uso está definida por la dirección de apertura hacia arriba de la tapa abatible de la toma de corriente.

**ADVERTENCIA**

Si el aparato se conecta a una línea de alimentación con una sección de cable insuficiente y/o un fusible de reserva insuficiente, existe el riesgo de que se produzca un incendio, una lesión o una sobrecarga que puede provocar daños en el aparato. Tenga en cuenta las indicaciones de la placa de características.

**PELIGRO**

Existe riesgo de lesiones graves o de muerte cuando se trabaja con componentes bajo tensión.

- Desconecte la línea de alimentación del aparato de la red eléctrica para los trabajos de instalación y montaje.
- Asegure la tensión de alimentación desconectada contra una reconexión involuntaria por parte de otras personas.
- Compruebe que la línea de alimentación está libre de tensión antes de iniciar los trabajos de instalación y montaje.

INTERRUPTOR DIFERENCIAL SENSIBLE A LA CORRIENTE (FI TIPO B)



Dependiendo del equipo, los distribuidores de potencia pueden estar equipados con un interruptor diferencial (FI/RCD) "Tipo B", que sólo está previsto para determinadas aplicaciones.

**ADVERTENCIA**

Para un uso seguro, es esencial observar las siguientes instrucciones. Los dispositivos afectados se marcan con una pegatina:

**ADVERTENCIA**

Los distribuidores de corriente del edificio con interruptores diferenciales universales no deben funcionar detrás de los interruptores diferenciales sensibles a la corriente de impulsos (con FI tipo A). Si se utiliza, siempre debe conectarse un interruptor diferencial (FI/RCD) de tipo B.

Los equipos o consumidores eléctricos (por ejemplo, equipos de soldadura, bombas, máquinas vibratorias, etc.) que se controlan mediante un convertidor de frecuencia pueden generar corrientes residuales de CC suaves.

Los interruptores diferenciales disponibles en el mercado con la característica de disparo AC o de tipo A no pueden detectar estas corrientes residuales, por lo que no se garantiza el correcto disparo del interruptor diferencial y aumenta el riesgo de descarga eléctrica en caso de fallo.



Póngase en contacto con un electricista cualificado.

Antes de utilizar el aparato, haga que un electricista cualificado revise la instalación eléctrica para asegurarse de que puede hacer funcionar el aparato o las cargas que se van a conectar.



Después de que se haya disparado un interruptor diferencial, un electricista cualificado debe comprobar el funcionamiento y la eficacia de todos los interruptores del circuito de la instalación eléctrica, incluidos los del punto de suministro utilizado. Tenga en cuenta los requisitos específicos de cada país.

En el curso posterior de la puesta en marcha:

Suministre energía al distribuidor de energía a través del cable de conexión y conecte los dispositivos de protección (véase la página 2, punto 3).

OPERACIÓN

Si los distribuidores de energía del sitio están equipados con elementos fusibles, la asignación a las tomas de corriente se puede encontrar en las ilustraciones directamente en el producto.

- Para conectar una carga, abra la tapa abatible de la toma de corriente e introduzca completamente la clavija de la carga.
- Para retirar un consumidor, primero apague el consumidor conectado, levante ligeramente la tapa abatible de la toma de corriente y extraiga el enchufe de la misma.



ADVERTENCIA

Un funcionamiento incorrecto puede dañar la unidad y provocar lesiones personales.

- Extraiga el conector de un aparato enchufado únicamente por la carcasa del enchufe.
- No tire del enchufe por el cable.
- Asegúrese de que los cables no estén doblados, pellizcados o atropellados y que no entren en contacto con fuentes de calor externas.

MANTENIMIENTO

Los trabajos regulares de mantenimiento contribuyen a aumentar la vida útil y favorecen el funcionamiento sin problemas y seguro del aparato. De este modo, se pueden detectar las posibles fuentes de error en una fase temprana y evitar los peligros.

Compruebe si el dispositivo está dañado

- Inspeccione visualmente la unidad en busca de daños externos (por ejemplo, falta de componentes, cambios de material, grietas, etc.).
- Compruebe el buen funcionamiento de las tapas de las bisagras de los enchufes y de las mirillas.
- Encargue a un electricista cualificado la sustitución de las tomas de corriente cuyas tapas abatibles estén dañadas o no puedan cerrarse correctamente.
- Si observa algún daño en el aparato, desconéctelo primero de la red eléctrica y póngase en contacto inmediatamente con un electricista cualificado.
- No siga utilizando la unidad defectuosa, ya que puede aumentar el riesgo de descarga eléctrica o de daños materiales (por ejemplo, incendio).
- Si es necesario, haga que un electricista cualificado repare el aparato o lo ponga fuera de servicio.

Comprobar el interruptor diferencial

Los distribuidores de energía están equipados en su mayoría con interruptores diferenciales (FI/RCD).

En el primer paso, vuelva a suministrar tensión al distribuidor de energía.

Debe comprobarse regularmente el funcionamiento del interruptor diferencial.

La prueba se lleva a cabo accionando un botón de prueba en el estado de vacío, lo que provoca el disparo del disyuntor.

- Coloque la palanca de cambios en la posición "I-ON".
- Pulse el botón de prueba "T". → El RCD se dispara, la palanca de conmutación salta a la posición "O-OFF".
- Si se producen fallos durante el procedimiento de prueba o si el RCD no se dispara, hay que poner fuera de servicio el distribuidor de energía e informar a un electricista cualificado.

Realizar pruebas de tensión

Si se realizan pruebas de tensión en instalaciones eléctricas que disponen de interruptores diferenciales sensibles a todas las corrientes (FI/RCD) del tipo B/B+, éstos pueden resultar dañados por una prueba incorrecta.



ADVERTENCIA

Daños materiales en el dispositivo de protección debido a una prueba defectuosa

Una prueba incorrecta puede dañar los dispositivos de protección.

→ En las pruebas de tensión con tensiones de prueba > 0,4 kV, desconecte previamente los interruptores diferenciales (FI/RCD) y los miniinterruptores de aguas arriba y aguas abajo.

LIMPIEZA Y CUIDADO

El dispositivo puede limpiarse en seco o en húmedo, según las condiciones de funcionamiento y la contaminación.

Para evitar la suciedad persistente, se recomienda limpiar en seco a intervalos regulares.

Antes de iniciar la limpieza, retire todos los consumidores conectados al aparato (véase el capítulo "Funcionamiento").



PELIGRO

Existe riesgo de lesiones graves o de muerte cuando se trabaja con componentes bajo tensión.

- Para la limpieza en húmedo, el aparato debe estar desconectado de la red eléctrica.
- Limpie el aparato y los componentes (por ejemplo, los enchufes) sólo desde el exterior.
- No abra el aparato y mantenga los enchufes cerrados.
- No utilice nunca equipos de limpieza de vapor o de alta presión.
- Los agentes de limpieza inadecuados, el equipo de limpieza y el uso excesivo de agua pueden causar daños en el dispositivo.

Limpeza en seco

Para la limpieza en seco, se puede utilizar una escoba de mano y un paño de limpieza limpio.

- En primer lugar, elimine el polvo y la suciedad existentes con un cepillo de mano.
- A continuación, limpie el dispositivo con un paño limpio y seco.

Limpeza en húmedo

Utilice sólo agua limpia para la limpieza en húmedo.

- En primer lugar, elimine el polvo y la suciedad existentes con un cepillo de mano.
- A continuación, limpie el dispositivo con un paño limpio y húmedo.

DESMANTELAMIENTO



PELIGRO

Existe riesgo de lesiones graves o de muerte cuando se trabaja con componentes bajo tensión.

- Retirar todos los consumidores enchufados
- Desconecte todos los dispositivos de seguridad
- Desconecte la línea de alimentación de la red eléctrica

ALMACENAMIENTO Y ELIMINACIÓN

Dispositivo de almacenamiento

Para un almacenamiento correcto y para garantizar un funcionamiento sin problemas del aparato en el futuro, deben observarse los siguientes puntos.

- Limpia el aparato antes de guardarlo. (véase el capítulo "Limpieza y cuidado").
- Embale el aparato en el embalaje original o en una caja de cartón adecuada.
- Guarde el dispositivo en un lugar seco y templado a una temperatura de almacenamiento entre 0 °C y +35 °C.

Desechar el dispositivo



Los electrodomésticos no deben ser depositados en la basura doméstica.

Según la Directiva Europea 2012/19/UE sobre residuos de aparatos eléctricos y electrónicos, los aparatos eléctricos usados deben recogerse por separado y reciclarse de forma respetuosa con el medio ambiente. Puede informarse de cómo deshacerse de su dispositivo usado en su municipio o administración municipal.

FALLOS Y RECTIFICACIÓN



PELIGRO

El aparato contiene piezas que están bajo una tensión eléctrica peligrosa.

- Confíe todas las reparaciones a empleados de talleres especializados.
- No utilice nunca un distribuidor de energía defectuoso.
- Las cargas eléctricas conectadas al distribuidor de energía pueden ponerse en marcha automáticamente cuando se vuelve a conectar un dispositivo de protección disparado y causar lesiones.
- Conecte un dispositivo de protección sólo después de haber apagado todas las cargas conectadas o de haberlas desconectado del distribuidor de energía.

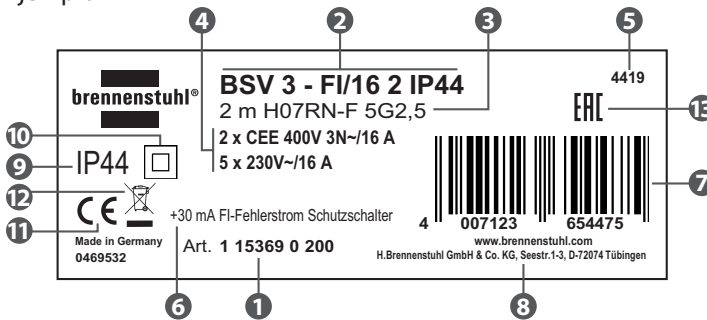
Si una de las cargas conectadas deja de recibir tensión, proceda como sigue:

1. Desenchufe el conector correspondiente de la placa de distribución de energía.
2. Inspeccione visualmente el distribuidor de energía y las cargas conectadas para ver si hay defectos.
 - Si hay un defecto en uno de los dispositivos, llame a un electricista cualificado. Con esto concluye la resolución de problemas aquí.
 - Si no es el caso, continúe con el paso 3.
3. Compruebe si el elemento fusible responsable o el RCD se ha disparado. Si este es el caso, continúe con el paso 4, de lo contrario informe a un electricista cualificado. Con esto concluye la resolución de problemas aquí.
4. Conecte el elemento fusible o el interruptor diferencial.
5. Si los elementos del fusible vuelven a dispararse, el fallo está en el distribuidor de energía. A continuación, continúe con el paso 6.
 - Si los elementos fusibles no se disparan, continúe con el paso 7.
6. Ponga fuera de servicio el distribuidor de energía y avise inmediatamente a un electricista cualificado o al servicio técnico del fabricante. Con esto concluye la resolución de problemas aquí.
7. Vuelva a conectar el enchufe para la carga. Si los elementos del fusible se vuelven a disparar, el fallo está en el consumidor o en su línea de alimentación.
8. Informe a un electricista cualificado. Con esto concluye la resolución de problemas aquí.

DATOS TÉCNICOS

Placa de identificación / etiqueta del dispositivo

Ejemplo



- 1 Número de pieza
- 2 Denominación del tipo
- 3 Longitud, calidad y sección del cable
- 4 Tomas de salida
- 5 Fecha de producción
- 6 Corriente residual nominal FI
- 7 Código EAN
- 8 Dirección del fabricante
- 9 Clase IP

- 10 Clase de protección
- 11 Marca CE
- 12 Autodeclaración obligatoria (Directiva RAEE)
- 13 Marca EAC

Información del producto + dimensiones del dispositivo

La información sobre el producto y las dimensiones del dispositivo se pueden encontrar en el catálogo de productos actual de Brennenstuhl® o en Internet en www.brennenstuhl.de.

CONDICIONES AMBIENTALES

Para un funcionamiento seguro y sin problemas del aparato, deben respetarse las siguientes condiciones ambientales:

- No instale el aparato en una carcasa adicional o en un nicho del edificio sin consultar al fabricante.
- No cubra los lados de la unidad.
- No utilice el aparato en atmósferas potencialmente explosivas que contengan líquidos, gases o polvos inflamables; ¡riesgo de explosión e incendio!
- Utilice únicamente cables de cobre como líneas de alimentación.

CE DECLARACIÓN DE CONFORMIDAD DE LA UE

La declaración de conformidad de la UE se deposita en el fabricante.

PL Instrukcja obsługi **Rozdzielacz mocy** **BSV 3, BSV 4, BKV 2/4**

WAŻNE

Przeczytaj i zachowaj niniejszą instrukcję obsługi. Przestrzegaj i stosować się do wskazówek bezpieczeństwa.

WSTĘP

Niniejsza instrukcja obsługi musi być w całości i dokładnie przeczytana. Stanowią one integralną część zakupionego przez Państwa nowego dystrybutora mocy i zawierają ważne informacje dotyczące instalacji, eksploatacji i obsługi.

Informacje zawarte w niniejszej instrukcji obsługi odnoszą się wyłącznie do urządzeń Kompaktowy rozdzielacz mocy BSV 3, Przenośny rozdzielacz mocy BSV 4 i Kompaktowy mały rozdzielacz mocy BKV 2/4.

W zależności od konstrukcji urządzeń, specyficznych dla danego kraju systemów wtykowych i różnych komponentów mogą występować wizualne odchylenia od ilustracji w niniejszej instrukcji. Ponadto urządzenia te mogą różnić się od siebie pod względem funkcji lub sposobu działania.

Dla bezpiecznego użytkowania urządzeń należy również przestrzegać krajowych przepisów prawnych i postanowień (np. przepisów dotyczących zapobiegania wypadkom i bezpieczeństwa pracy oraz przepisów dotyczących ochrony środowiska) obowiązujących w danym kraju.

UŻYTE SYMBOLE



SPECJALISTĘ

Ten symbol oznacza informacje przeznaczone do obsługi przez specjalistę.



OPAKOWANIA

Ten symbol dostarcza informacji na temat cyklu recyklingu opakowań.



INFORMACJE

Notatka ta wskazuje dodatkowe, przydatne informacje na dany temat.



NIEBEZPIECZEŃSTWO

To ostrzeżenie wskazuje na bezpośrednie zagrożenie. Nieprzestrzeganie tego wymogu może spowodować śmierć lub poważne obrażenia ciała.



OSTRZEŻENIE

To ostrzeżenie wskazuje na potencjalnie niebezpieczną sytuację. Nieprzestrzeganie tego zalecenia może spowodować śmierć lub poważne obrażenia ciała.



DYSPOZYCJA

Obowiązkowa deklaracja własna zgodnie z dyrektywą WEEE na temat utylizacji sprzętu.

PRZEZNACZENIE

Urządzenia te są stosowane jako rozdzielacze mocy w pomieszczeniach zamkniętych oraz na zewnątrz jako rozdzielacze mobilne.

Produkty te przeznaczone są do użytku profesjonalnego.

Każde użycie niezgodne z przeznaczeniem jest uważane za niezgodne z przeznaczeniem. Producent nie ponosi odpowiedzialności za powstałe szkody.

Ryzyko z tym związane ponosi wyłącznie użytkownik.

Nieautoryzowane modyfikacje i przebudowy powodują utratę zgodności CE, a tym samym utratę wszelkich roszczeń gwarancyjnych. Modyfikacje mogą spowodować zagrożenie dla życia i zdrowia, a także uszkodzenie urządzenia lub podłączonych do niego odbiorników.

Nie wolno usuwać, zmieniać ani czynić nierozpoznawalnymi oznaczeń fabrycznych umieszczonych na wyrobach.

OCHRONA PRZED CIAŁAMI OBCYMI I WPŁYWAMI ATMOSFERYCZNYMI

Rozdzielacze mocy spełniają wymagania klasy ochrony IP 44 zgodnie z DIN EN 60529 (VDE 0470-1), pod warunkiem, że zachowana jest pozycja użytkowania. Patrz rozdział "Uruchomienie".

IP 44 oznacza w szczególności:

- IP 4X: Ochrona przed stałymi ciałami obcymi o średnicy 1,0 mm lub większej, np. drutem.
- IP X4: Ochrona przed wodą rozpryskową ze wszystkich stron.

OGÓLNE WSKAZÓWKI BEZPIECZEŃSTWA

Wykwalifikowany elektryk



Montaż, demontaż, instalacja, uruchomienie i konserwacja urządzenia może być wykonywana wyłącznie przez wykwalifikowanego elektryka. Wykwalifikowany elektryk musi spełniać i przestrzegać następujących wymagań:

- Zamierzone zastosowanie urządzenia.
- Przestrzegać instrukcji montażu i obsługi.
- Znajomość i stosowanie odpowiednich przepisów elektrotechnicznych (np. DIN VDE 0100 część 600, DIN VDE 0100 część 410), jak również krajowych przepisów dotyczących instalacji systemów elektrotechnicznych.
- Znajomość i stosowanie ogólnych i szczegółowych przepisów dotyczących bezpieczeństwa i zapobiegania wypadkom.
- Umiejętność identyfikacji ryzyka i unikania potencjalnych zagrożeń.
- Przekazanie instrukcji montażu i obsługi operatorowi/użytkownikowi urządzenia.

Działanie/Stosowanie

- Bezpieczne użytkowanie jest gwarantowane tylko wtedy, gdy niniejsza instrukcja jest w pełni przestrzegana.
- Przed przystąpieniem do instalacji, uruchomienia lub eksploatacji należy dokładnie przeczytać niniejszą instrukcję.
- System dystrybucji energii musi być prawidłowo zainstalowany, konserwowany i uruchomiony przez wykwalifikowany personel zgodnie z przepisami, regulacjami i normami.

- Nigdy nie przykrywać rozdzielacza mocy, aby zapobiec gromadzeniu się ciepła i ryzyku pożaru.
- W przypadku rozdzielacza mocy z wyłącznikiem różnicowoprądowym (RCD): Podczas uruchamiania urządzenia należy nacisnąć przycisk kontrolny wyłącznika różnicowoprądowego w celu sprawdzenia działania. Po bezusterkowej kontroli (zadziałanie wyłącznika różnicowo-prądowego) należy ponownie załączyć wyłącznik różnicowo-prądowy.
- Substancje wysoce łatwopalne i wybuchowe należy trzymać z dala od rozdzielacza mocy.
- Chronić przewody,
 - poprzez ciągłe pociąganie za wtyczkę podczas odłączania, a nie za kabel,
 - poprzez zapobieganie mechanicznemu uszkodzeniu przewodów,
 - poprzez trzymanie się z dala od intensywnego ciepła.
- Chronić obudowę przed uszkodzeniami mechanicznymi, takimi jak uderzenia lub silne wstrząsy.
- Nigdy nie używać uszkodzonego rozdzielacza mocy.
- Unikać niebezpieczeństwa potknięcia się.

PAKOWANIE I TRANSPORT



Pakowanie

Materiały opakowaniowe są cennymi surowcami i mogą być poddawane recyklingowi. Dlatego też, podawaj materiały opakowaniowe do obiegu recyklingu.

Jeśli nie jest to możliwe, materiały opakowaniowe należy zutylizować zgodnie z obowiązującymi przepisami lokalnymi.

Transport

Sprawdź swoją dostawę pod kątem kompletności i integralności. W przypadku stwierdzenia jakichkolwiek uszkodzeń transportowych lub niekompletnej dostawy należy natychmiast powiadomić sprzedawcę.

BUDOWA URZĄDZENIA (PATRZ STRONA 2)

Produkty mogą różnić się od przedstawionych na ilustracjach ze względu na specyficzne dla danego kraju systemy wtykowe i różne wyposażenie!

Kompaktowy gumowy rozdzielacz mocy BSV 3

Przenośny rozdzielacz mocy BSV 4


Kompaktowy rozdzielacz małej mocy BKV 2/4

- | | |
|--------------------------|-------------------------------|
| 1 Obudowa | 5 Gniazdo styku uziemiającego |
| 2 Uchwyt do przenoszenia | 6 Kabel połączeniowy |
| 3 Organy ochronne | 7 Wtyczka przyłączeniowa |
| 4 Gniazdo CEE | 8 Rama z rur stalowych |

KOMISJONOWANIE



Czynności opisane w tym rozdziale mogą być wykonywane wyłącznie przez wykwalifikowanego elektryka!

 Urządzenie jest przeznaczone wyłącznie do stania na wszystkich czterech nogach (BSV 3) lub do stania na ramie (BSV 4 i BKV 2/4) lub na spodzie obudowy (BKV 2/4). Pozycja użytkownika jest określona przez kierunek otwierania do góry pokrywy zawiasowej gniazda.



OSTRZEŻENIE

Jeśli urządzenie zostanie podłączone do linii zasilającej o niewystarczającym przekroju kabla i/lub z niewystarczającym bezpiecznikiem zabezpieczającym, istnieje ryzyko pożaru, obrażeń lub przecięcia, które mogą spowodować uszkodzenie urządzenia. Przestrzegać informacji podanych na tabliczce znamionowej!




NIEBEZPIECZEŃSTWO

Podczas pracy przy elementach znajdujących się pod napięciem istnieje ryzyko odniesienia poważnych obrażeń lub śmierci.

- Podczas prac instalacyjnych i montażowych należy odłączyć przewód zasilający urządzenia od sieci elektrycznej.
- Odłączone napięcie zasilające zabezpieczyć przed niezamierzonym ponownym włączeniem przez osoby trzecie.
- Przed rozpoczęciem prac instalacyjnych i montażowych należy sprawdzić, czy przewód zasilający jest wolny od napięcia.

WYŁĄCZNIK RÓŻNICOWOPRĄDOWY WRAŻLIWY NA WSZYSTKIE PRĄDY (FI TYP B)

 W zależności od wyposażenia, rozdzielacze mocy mogą być wyposażone w wyłącznik różnicowoprądowy (FI/RCD) "Typ B", który jest przeznaczony tylko do niektórych zastosowań.



OSTRZEŻENIE

Dla bezpiecznego użytkownika należy bezwzględnie przestrzegać poniższych wskazówek!

Urządzenia, których to dotyczy, są odpowiednio oznaczone naklejką:



OSTRZEŻENIE

Rozdzielacze prądu w budynkach z wyłącznikami różnicowoprądowymi uniwersalnymi nie mogą być eksploatowane za wyłącznikami różnicowoprądowymi impulsowymi (z RCD typu A). W przypadku zastosowania wyłącznika różnicowoprądowego (FI/RCD) typu B, musi on być zawsze podłączony przed urządzeniem.

Urządzenia lub odbiorniki elektryczne (np. urządzenia spawalnicze, pompy, maszyny wibracyjne itp.), które są sterowane za pomocą przetwornika częstotliwości, mogą generować łagodne prądy szczytkowe prądu stałego. Dostępne w handlu wyłączniki różnicowoprądowe z charakterystyką

wyzwalania AC lub typu A nie są w stanie wykryć tych prądów różnicowych, przez co nie jest zagwarantowane prawidłowe zadziałanie wyłącznika różnicowoprądowego i wzrasta ryzyko porażenia prądem w przypadku awarii.



Skontaktować się z wykwalifikowanym elektrykiem.

Przed użyciem urządzenia należy zlecić wykwalifikowanemu elektrykowi sprawdzenie instalacji elektrycznej, aby upewnić się, że urządzenie lub podłączane obciążenia mogą być obsługiwane.



Po zadziałaniu wyłącznika różnicowoprądowego, wszystkie wyłączniki w obwodzie instalacji elektrycznej, w tym wyłączniki w zastosowanym punkcie zasilania, muszą zostać sprawdzone pod względem działania i skuteczności przez wykwalifikowanego elektryka. Należy przestrzegać wymagań obowiązujących w danym kraju.

W dalszym toku uruchamiania:

Zasilić rozdzielacz mocy kablem przyłączeniowym i włączyć urządzenia ochronne (patrz strona 2, poz. 3).

OPERACJA

Jeżeli rozdzielacze mocy w miejscu instalacji są wyposażone w elementy bezpiecznikowe, przyporządkowanie do gniazd można znaleźć na ilustracjach bezpośrednio na produkcie.

- Aby podłączyć obciążenie, należy otworzyć zawiasową pokrywę gniazda i całkowicie włożyć wtyczkę obciążenia.
- Aby usunąć odbiornik, należy najpierw wyłączyć podłączony odbiornik, lekko unieść zawiasową pokrywę gniazdka i wyciągnąć wtyczkę z gniazdka.



OSTRZEŻENIE

Nieprawidłowa obsługa może spowodować uszkodzenie urządzenia, a w konsekwencji obrażenia ciała.

- Wtyczkę podłączonego urządzenia należy wyciągać z gniazdka tylko za obudowę wtyczki.
- Nie należy wyciągać wtyczki za przewód.
- Upewnij się, że kable nie są zagięte, ściśnięte lub przejechane i nie stykają się z zewnętrznymi źródłami ciepła.

KONSERWACJA

Regularne prace konserwacyjne przyczyniają się do wydłużenia okresu użytkowania oraz wspierają bezproblemową i bezpieczną eksploatację urządzenia. Dzięki temu możliwe jest wczesne wykrycie ewentualnych źródeł błędów i uniknięcie zagrożeń.

Sprawdzić urządzenie pod kątem uszkodzeń

- Sprawdzić wzrokowo urządzenie pod kątem uszkodzeń zewnętrznych (np. brakujące elementy, zmiany materiałowe, pęknięcia, itp.)
- Sprawdź, czy pokrywy zawiasów gniazda i okienka podglądu działają prawidłowo.
- Gniazda, których pokrywy zawiasowe są uszkodzone lub nie dają się prawidłowo zamknąć, należy zlecić wykwalifikowanemu elektrykowi.

- Jeśli zauważysz jakiegokolwiek uszkodzenia urządzenia, najpierw odłącz je od źródła zasilania i natychmiast skontaktuj się z wykwalifikowanym elektrykiem.
- Nie należy kontynuować użytkowania uszkodzonego urządzenia, ponieważ może to zwiększyć ryzyko porażenia prądem lub uszkodzenia mienia (np. pożaru).
- W razie potrzeby należy zlecić wykwalifikowanemu elektrykowi odpowiednią naprawę lub wyłączenie urządzenia z eksploatacji.

Sprawdzić wyłącznik różnicowoprądowy

Rozdzielacze mocy są w większości wyposażone w wyłączniki różnicowoprądowe (FI/RCD).

W pierwszym kroku należy ponownie podać napięcie na rozdzielacz mocy.

Wyłącznik różnicowoprądowy musi być regularnie sprawdzany pod kątem działania.

Test przeprowadza się poprzez naciśnięcie przycisku testowego w stanie bez obciążenia, co powoduje zadziałanie wyłącznika.

- Ustawić dźwignię zmiany biegów w pozycji "I-ON".
- Nacisnąć przycisk kontrolny "T". → Zadziałanie RCD, dźwignia przełączająca przeskakuje do pozycji "O-OFF".
- Jeśli podczas procedury testowej wystąpią usterki lub jeśli wyłącznik RCD nie zadziała, należy wyłączyć rozdzielacz z eksploatacji i powiadomić wykwalifikowanego elektryka.

Wykonać próby napięciowe

W przypadku przeprowadzania prób napięciowych w instalacjach elektrycznych wyposażonych w wyłączniki różnicowoprądowe (FI/RCD) typu B/B+, mogą one zostać uszkodzone w wyniku nieprawidłowo przeprowadzonej próby.



OSTRZEŻENIE

Szkody materialne w urządzeniu ochronnym spowodowane błędną kontrolą

Nieprawidłowo przeprowadzona kontrola może spowodować uszkodzenie urządzeń ochronnych.

→ W przypadku prób napięciowych przy napięciu > 0,4 kV, należy wcześniej wyłączyć wyłączniki różnicowoprądowe (FI/RCD) oraz miniaturowe wyłączniki ochronne przed i za urządzeniem.

CZYSZCZENIE I PIEŁĘGNACJA

Urządzenie może być czyszczone na sucho lub na wilgotno, w zależności od warunków pracy i zanieczyszczenia.

Aby zapobiec uporczywym zabrudzeniom, zaleca się regularne czyszczenie na sucho.

Przed rozpoczęciem czyszczenia należy najpierw odłączyć od urządzenia wszystkie podłączone odbiorniki (patrz rozdział "Obsługa").

**NIEBEZPIECZEŃSTWO**

Podczas pracy przy elementach znajdujących się pod napięciem istnieje ryzyko odniesienia poważnych obrażeń lub śmierci.

- W przypadku czyszczenia na mokro, urządzenie musi być odłączone od zasilania.
- Urządzenie i jego komponenty (np. gniazda) czyścić tylko z zewnątrz.
- Nie otwieraj urządzenia i trzymaj gniazdka zamknięte.
- Nigdy nie używać pary lub wysokociśnieniowych urządzeń czyszczących.
- Nieodpowiednie środki czyszczące, sprzęt do czyszczenia oraz nadmierne użycie wody mogą spowodować uszkodzenie urządzenia.

Czyszczenie na sucho

Do czyszczenia na sucho można użyć ręcznej miotły i czystej ściereczki.

- Najpierw usuń istniejący kurz i brud za pomocą szczotki ręcznej.
- Następnie wytrzyj urządzenie czystą, suchą szmatką.

Czyszczenie na mokro

Do czyszczenia na mokro używać tylko czystej wody.

- Najpierw usuń istniejący kurz i brud za pomocą szczotki ręcznej.
- Następnie wytrzyj urządzenie czystą, wilgotną szmatką.

LIKWIDACJA**NIEBEZPIECZEŃSTWO**

Podczas pracy przy elementach znajdujących się pod napięciem istnieje ryzyko odniesienia poważnych obrażeń lub śmierci.

- Odłącz wszystkie podłączone odbiorniki
- Wyłączyć wszystkie urządzenia zabezpieczające
- Odłączyć przewód zasilający od sieci elektrycznej

PRZECHOWYWANIE I USUWANIE**Urządzenie do przechowywania**

W celu prawidłowego przechowywania i zapewnienia bezproblemowej eksploatacji urządzenia w późniejszym czasie należy przestrzegać następujących punktów.

- Przed odłożeniem urządzenia na miejsce wyczyść je. (patrz rozdział "Czyszczenie i pielęgnacja").
- Zapakuj urządzenie w oryginalne opakowanie lub odpowiedni karton.
- Urządzenie należy przechowywać w suchym i hartowanym pomieszczeniu w temperaturze przechowywania od 0 °C do +35 °C.

Utylizacja urządzenia**Urządzenia elektryczne nie należą do odpadów domowych!**

Zgodnie z Dyrektywą Europejską 2012/19/UE w sprawie zużytego sprzęt u elektrycznego i elektronicznego, zużyty sprzęt elektryczny musi być zbierany oddzielnie i poddawany recyklingowi w sposób przyjazny dla środowiska. W urzędzie gminy lub miasta można dowiedzieć się, w jaki sposób można pozbyć się zużytego urządzenia.

USTERKI I ICH USUWANIE



NIEBEZPIECZEŃSTWO

Urządzenie zawiera części, które znajdują się pod niebezpiecznie wysokim napięciem elektrycznym.

- Wszelkie naprawy powierzać pracownikom specjalistycznych warsztatów.
- Nigdy nie używać uszkodzonego rozdzielacza mocy.
- Obciążenia elektryczne podłączone do rozdzielacza mocy mogą się automatycznie uruchomić po ponownym włączeniu zadziałanego urządzenia ochronnego i spowodować obrażenia.
- Urządzenie ochronne należy włączać dopiero po wyłączeniu wszystkich podłączonych odbiorników lub odłączeniu ich od rozdzielacza prądu.

Jeśli jedno z podłączonych obciążeń nie jest już zasilane napięciem, należy postępować w następujący sposób:

1. Odłączyć odpowiednie złącze od rozdzielnicy zasilania.
2. Sprawdzić wzrokowo rozdzielacz mocy i podłączone obciążenia pod kątem uszkodzeń.
 - Jeśli w którymś z urządzeń występuje usterka, należy wezwać wykwalifikowanego elektryka. Na tym kończymy rozwiązywanie problemów w tym miejscu.
 - Jeśli tak nie jest, przejdź do kroku 3.
3. Sprawdzić, czy nie zadziałał odpowiedni bezpiecznik lub wyłącznik RCD. Jeśli tak jest, kontynuuj krok 4, w przeciwnym razie poinformuj wykwalifikowanego elektryka. Na tym kończymy rozwiązywanie problemów w tym miejscu.
4. Włączyć wkładkę bezpiecznikową lub wyłącznik różnicowo-prądowy.
5. Jeśli elementy bezpiecznikowe zadziałają ponownie, wina leży w rozdzielaczu prądu. Następnie przejdź do kroku 6.
 - Jeśli bezpieczniki nie zadziałają, przejdź do kroku 7.
6. Wyłączyć rozdzielacz z eksploatacji i natychmiast powiadomić wykwalifikowanego elektryka lub serwis producenta. Na tym kończymy rozwiązywanie problemów w tym miejscu.
7. Podłączyć ponownie wtyczkę do obciążenia. Jeżeli wkładki bezpiecznikowe zadziałają ponownie, wina leży po stronie odbiorcy lub jego linii zasilającej.
8. Poinformować wykwalifikowanego elektryka. Na tym kończymy rozwiązywanie problemów w tym miejscu.

DANE TECHNICZNE**Tabliczka znamionowa / etykieta urządzenia**

Przykład



- 1 Numer części
- 2 Oznaczenie typu
- 3 Długość, jakość i przekrój kabla
- 4 Gniazda wyjściowe
- 5 Data produkcji
- 6 Znamionowy prąd różnicowy FI
- 7 Kod EAN
- 8 Adres producenta
- 9 Klasa IP
- 10 Klasa ochrony
- 11 Znak CE
- 12 Obowiązkowa deklaracja własna (dyrektywa WEEE)
- 13 Oznaczenie EAC

Informacje o produkcji + wymiary urządzenia

Informacje o produktach i wymiary urządzeń można znaleźć w aktualnym katalogu produktów Brennenstuhl® lub w Internecie na stronie www.brennenstuhl.de.

WARUNKI ŚRODOWISKOWE

Dla bezpiecznej i bezproblemowej pracy urządzenia należy przestrzegać następujących warunków otoczenia:

- Nie należy instalować urządzenia w dodatkowej obudowie lub we wnęce budowlanej bez konsultacji z producentem.
- Nie należy zakrywać boków urządzenia.
- Nie używać urządzenia w strefach zagrożonych wybuchem, zawierających łatwopalne ciecze, gazy lub pyły - ryzyko wybuchu i pożaru!
- Jako przewody zasilające stosować wyłącznie kable miedziane.

CE DEKLARACJA ZGODNOŚCI UE

Deklaracja zgodności UE jest zdeponowana u producenta.

RU Руководство по эксплуатации Текущий дистрибьютор

BSV 3, BSV 4, BKV 2/4

ВАЖНО

Прочтите и сохраните данное руководство по эксплуатации. Соблюдайте и выполняйте указания по технике безопасности.

ВВЕДЕНИЕ

Данное руководство по эксплуатации должно быть полностью и внимательно прочитано. Они являются неотъемлемой частью приобретенного вами нового распределителя питания и содержат важную информацию по установке, эксплуатации и обращению.

Информация в данной инструкции по эксплуатации относится исключительно к устройствам Компактный резиновый блок распределения питания BSV 3, Портативный блок распределения питания BSV 4 и Компактный малый блок распределения питания BKV 2/4.В

зависимости от конструкции устройств, специфических для страны систем подключения и различных компонентов, возможны визуальные отклонения от иллюстраций в данной инструкции. Кроме того, устройства могут отличаться друг от друга по функциям или работе.

Для безопасного использования устройства необходимо также соблюдать национальные правовые нормы и положения (например, правила предотвращения несчастных случаев и охраны труда, а также экологические нормы) соответствующей страны.

ИСПОЛЬЗУЕМЫЕ СИМВОЛЫ



СПЕЦИАЛИСТ

Этот символ указывает на информацию, с которой должен работать специалист.



УПАКОВКА

Этот символ содержит информацию о цикле переработки упаковки.



ИНФОРМАЦИЯ

В этой заметке указывается дополнительная полезная информация по определенной теме.



ОПАСНОСТЬ

Это предупреждение указывает на неминуемую опасность. Несоблюдение этого требования может привести к смерти или серьезным травмам.



ВНИМАНИЕ

Это предупреждение указывает на потенциально опасную ситуацию. Несоблюдение этого требования может привести к смерти или серьезным травмам.



УТИЛИЗАЦИЯ

Обязательное самодекларирование в соответствии с Директивой WEEE по вопросу утилизации оборудования.

ПРЕДПОЛАГАЕМОЕ ИСПОЛЬЗОВАНИЕ

Устройства используются в качестве распределителей питания в помещениях и на улице в качестве мобильных распределителей.

Продукция предназначена для профессионального использования.

Любое использование не по назначению считается ненадлежащим использованием. Производитель не несет ответственности за возникшие повреждения.

Риск за это несет исключительно пользователь.

Несанкционированные модификации и преобразования аннулируют соответствие CE и, следовательно, любые гарантийные обязательства. Внесение изменений может привести к опасности для жизни и здоровья, а также к повреждению устройства или подключенных потребителей.

Запрещается удалять, изменять или делать неузнаваемой заводскую маркировку на изделиях.

ЗАЩИТА ОТ ИНОРОДНЫХ ТЕЛ И АТМОСФЕРНЫХ ВОЗДЕЙСТВИЙ

Распределители питания соответствуют классу защиты IP 44 согласно DIN EN 60529 (VDE 0470-1), при условии соблюдения места использования. См. главу "Ввод в эксплуатацию".

IP 44 означает в деталях:

- IP 4X: Защита от твердых инородных тел диаметром 1,0 мм и более, например, проволоки.
- IP X4: защита от брызг воды со всех сторон.

ОБЩИЕ УКАЗАНИЯ ПО ТЕХНИКЕ БЕЗОПАСНОСТИ

Квалифицированный электрик



Сборка, разборка, установка, ввод в эксплуатацию и техническое обслуживание устройства должны выполняться только квалифицированным электриком. Квалифицированный электрик должен соответствовать и соблюдать следующие требования:

- Предполагаемое использование устройства.
- Соблюдайте инструкции по установке и эксплуатации.
- Знание и применение соответствующих электротехнических предписаний (например, DIN VDE 0100 часть 600, DIN VDE 0100 часть 410), а также специфических для страны предписаний по монтажу электротехнических систем.
- Знание и применение общих и специальных правил техники безопасности и предотвращения несчастных случаев.
- Способность определять риски и избегать потенциальных опасностей.
- Передача инструкции по монтажу и эксплуатации оператору/пользователю устройства.

Эксплуатация/применение

- Безопасное использование гарантируется только при полном соблюдении данной инструкции.
- Перед установкой, вводом в эксплуатацию или эксплуатацией внимательно прочтите настоящую инструкцию.
- Система распределения электроэнергии должна быть правильно установлена, обслуживаться и вводиться в эксплуатацию квалифицированным персоналом в соответствии с законами, правилами и стандартами.
- Никогда не накрывайте распределитель питания, чтобы предотвратить накопление тепла и риск возгорания.
- Для силовых распределителей с автоматическим выключателем остаточного тока (УЗО): При вводе устройства в эксплуатацию необходимо нажать кнопку тестирования автоматического выключателя остаточного тока для проверки работоспособности. После проверки на безотказность (отключение автоматического выключателя остаточного тока) снова включите автоматический выключатель остаточного тока.
- Держите легковоспламеняющиеся и взрывоопасные вещества подальше от распределителя питания.
- Защитите кабели,
 - всегда тяните за вилку при отключении от сети, а не за кабель,
 - предотвращая механическое повреждение кабелей,
 - держаться подальше от сильного тепла.
- Защищайте корпус от механических повреждений, таких как удары или сильные удары.
- Никогда не эксплуатируйте неисправный распределитель питания.
- Избегайте опасности спотыкания.

УПАКОВКА И ТРАНСПОРТИРОВКА



Упаковка

Упаковочные материалы являются ценным сырьем и могут быть переработаны.

Поэтому подавайте упаковочные материалы в контур переработки.

Если это невозможно, утилизируйте упаковочные материалы в соответствии с действующими местными правилами.

Транспорт

Проверьте комплектность и целостность вашей поставки. Если вы заметили какие-либо повреждения при транспортировке или неполную комплектацию, немедленно сообщите об этом своему дилеру.

СТРУКТУРА УСТРОЙСТВА (СМ. СТР. 2)

Изделия могут отличаться от соответствующих иллюстраций из-за специфических для каждой страны систем подключения и различного оборудования!

Компактный резиновый распределитель питания BSV 3

Портативный распределитель питания BSV 4

Компактный распределитель малой мощности BKV 2/4

- | | |
|-----------------------|-----------------------------|
| 1 Корпус | 5 Гнездо защитного контакта |
| 2 Ручка для переноски | 6 Соединительный кабель |
| 3 Защитные органы | 7 Разъемный штекер |
| 4 гнездо CEE | 8 Трубчатая стальная рама |

ВВОД В ЭКСПЛУАТАЦИЮ



Действия, описанные в этой главе, могут выполняться только квалифицированным электриком!



Устройство предназначено исключительно для ровного стояния на всех четырех ногах (BSV 3) или стояния на раме (BSV 4 и BKV 2/4) или на нижней стороне корпуса (BKV 2/4). Положение использования определяется направлением открытия вверх откидной крышки розетки.



ВНИМАНИЕ

Если устройство подключено к линии питания с недостаточным сечением кабеля и/или недостаточным резервным предохранителем, существует опасность пожара, травмы или перегрузки, которая может привести к повреждению устройства. Соблюдайте указания на фирменной табличке!



ОПАСНОСТЬ

При работе с компонентами под напряжением существует опасность получения серьезной травмы или смерти.

- Для проведения монтажных и сборочных работ отсоедините питающую линию устройства от источника питания.
- Защитите отключенное напряжение питания от непреднамеренного повторного подключения другими лицами.
- Перед началом работ по установке и монтажу убедитесь в отсутствии напряжения в линии питания.

АВТОМАТИЧЕСКИЙ ВЫКЛЮЧАТЕЛЬ ОСТАТОЧНОГО ТОКА, ЧУВСТВИТЕЛЬНЫЙ КО ВСЕМУ ТОКУ (FI ТИП В)



В зависимости от оборудования, распределители питания могут быть оснащены автоматическим выключателем остаточного тока (FI/RCD) "Тип В", который предназначен только для определенных применений.



ВНИМАНИЕ

Для безопасного использования необходимо соблюдать следующие указания!

Затронутые устройства помечаются соответствующей наклейкой:



**ВНИМАНИЕ**

Строительные распределители тока с универсальными токочувствительными выключателями остаточного тока не должны эксплуатироваться за импульсными токочувствительными выключателями остаточного тока (с УЗО типа А). При его использовании перед ним всегда должен быть подключен автоматический выключатель остаточного тока (FI/RCD) типа В. Электрическое оборудование или потребители (например, сварочное оборудование, насосы, вибрационные машины и т.д.), управляемые через преобразователь частоты, могут генерировать плавные постоянные остаточные токи.

Имеющиеся в продаже автоматические выключатели остаточного тока с характеристикой отключения АС или типа А не могут обнаружить эти остаточные токи, поэтому надлежащее отключение автоматического выключателя остаточного тока не гарантируется, а в случае неисправности возрастает риск поражения электрическим током.



Обратитесь к квалифицированному электрику.

Перед использованием устройства поручите проверку электропроводки квалифицированному электрику, чтобы убедиться, что вы можете эксплуатировать устройство или подключаемые нагрузки.



После срабатывания автоматического выключателя остаточного тока все автоматические выключатели в цепи электрической системы, включая выключатели используемой точки питания, должны быть проверены на работоспособность и эффективность квалифицированным электриком. Соблюдайте требования конкретной страны.

В дальнейшем при вводе в эксплуатацию:

Подайте питание на распределитель питания через соединительный кабель и включите защитные устройства (см. стр. 2, пункт 3).

ОПЕРАЦИЯ

Если распределители питания на объекте оснащены плавкими элементами, назначение розеток можно найти на иллюстрациях непосредственно на изделии.

- Чтобы подключить нагрузку, откройте откидную крышку розетки и полностью вставьте вилку нагрузки.
- Чтобы извлечь потребитель, сначала отключите подключенный потребитель, слегка приподнимите откидную крышку розетки и вытащите вилку из розетки.

**ВНИМАНИЕ**

Неправильная эксплуатация может повредить устройство и привести к травмам.

- Вытаскивайте подключенный разъем устройства из розетки только за корпус штекера.
- Не вытаскивайте штекер за провод.
- Убедитесь, что кабели не перегибаются, не пережимаются и не перебегают, а также не вступают в контакт с внешними источниками тепла.

ТЕХНИЧЕСКОЕ ОБСЛУЖИВАНИЕ

Регулярное техническое обслуживание помогает увеличить срок службы и поддерживает бесперебойную и безопасную работу устройства. Таким образом, возможные источники ошибок можно обнаружить на ранней стадии и избежать опасностей.

Проверьте устройство на наличие повреждений

- Визуально осмотрите устройство на наличие внешних повреждений (например, отсутствующих компонентов, изменений материала, трещин и т.д.).
- Проверьте исправность откидных крышек гнезда и смотровых окон.
- Квалифицированный электрик должен заменить розетки, откидные крышки которых повреждены или не закрываются должным образом.
- Если вы заметили какие-либо повреждения устройства, сначала отключите его от электросети и немедленно обратитесь к квалифицированному электрику.
- Не продолжайте использовать неисправное устройство, так как это может увеличить риск поражения электрическим током или повреждения имущества (например, пожара).
- При необходимости поручите квалифицированному электрику отремонтировать или вывести устройство из эксплуатации.

Проверьте автоматический выключатель остаточного тока

Распределители электроэнергии в основном оснащены автоматическими выключателями остаточного тока (FI/RCD).

На первом этапе снова подайте напряжение на распределитель питания. Необходимо регулярно проверять работу автоматического выключателя остаточного тока.

Испытание проводится путем нажатия кнопки испытания в состоянии холостого хода, что приводит к отключению автоматического выключателя.

- Переведите рычаг переключения передач в положение "I-ON".
- Нажмите кнопку тестирования "Т" → Срабатывает УЗО, рычаг переключения перескакивает в положение "O-OFF".
- Если во время процедуры проверки возникают неисправности или не срабатывает УЗО, необходимо вывести распределитель питания из эксплуатации и сообщить об этом квалифицированному электрику.

Выполните испытания напряжением

Если испытания напряжением проводятся на электроустановках, в которых установлены токочувствительные автоматические выключатели остаточного тока (FI/RCD) типа В/В+, то при неправильном испытании они могут быть повреждены.



ВНИМАНИЕ

Материальный ущерб защитному устройству из-за неправильного тестирования

Неправильное тестирование может привести к повреждению защитных устройств. → При испытаниях напряжением > 0,4 кВ предварительно отключите автоматические выключатели остаточного тока (УЗО) и миниатюрные автоматические выключатели, расположенные выше и ниже по потоку.

ОЧИСТКА И УХОД

Устройство можно чистить сухим или влажным способом, в зависимости от условий эксплуатации и загрязнения.

Для предотвращения образования стойких загрязнений рекомендуется регулярно проводить сухую чистку.

Перед началом очистки сначала отсоедините от устройства все подключенные потребители (см. главу "Эксплуатация").



ОПАСНОСТЬ

При работе с компонентами под напряжением существует опасность получения серьезной травмы или смерти.

- Для проведения влажной уборки необходимо отключить прибор от электросети.
- Очищайте устройство и компоненты (например, розетки) только снаружи.
- Не открывайте прибор и держите розетки закрытыми.
- Никогда не используйте пар или чистящее оборудование высокого давления.
- Неподходящие чистящие средства, чистящее оборудование и чрезмерное использование воды могут привести к повреждению устройства.

Химчистка

Для сухой уборки можно использовать ручной веник и чистую тряпку для уборки.

- Сначала удалите имеющуюся пыль и грязь с помощью ручной щетки.
- Затем протрите устройство чистой сухой тканью.

Влажная уборка

Для влажной уборки используйте только чистую воду.

- Сначала удалите имеющуюся пыль и грязь с помощью ручной щетки.
- Затем протрите устройство чистой влажной тканью.

ВЫВОД ИЗ ЭКСПЛУАТАЦИИ



ОПАСНОСТЬ

При работе с компонентами под напряжением существует опасность получения серьезной травмы или смерти.

- Извлеките все подключенные потребители
- Выключите все защитные устройства
- Отсоедините линию питания от электросети

ХРАНЕНИЕ И УТИЛИЗАЦИЯ

Устройство для хранения

Для правильного хранения и обеспечения бесперебойной работы устройства в дальнейшем необходимо соблюдать следующие пункты.

- Очищайте устройство перед хранением. (см. главу "Чистка и уход").
- Упакуйте устройство в оригинальную упаковку или подходящую картонную коробку.
- Храните устройство в сухом и проветриваемом помещении при температуре хранения от 0 °C до +35 °C.

Утилизация устройства



Электроприборы не должны попадать в бытовые отходы!

Согласно Европейской директиве 2012/19/EU об отходах электрического и электронного оборудования, использованное электрическое оборудование должно собираться отдельно и перерабатываться экологически безопасным способом. О том, как утилизировать использованное устройство, вы можете узнать в своем муниципалитете или городской администрации.

НЕИСПРАВНОСТИ И ИХ УСТРАНЕНИЕ



ОПАСНОСТЬ

Устройство содержит детали, находящиеся под опасно высоким электрическим напряжением.

- Доверяйте все ремонтные работы сотрудникам специализированных мастерских.
- Никогда не эксплуатируйте неисправный распределитель питания.
- Электрические нагрузки, подключенные к распределителю питания, могут автоматически включиться при повторном включении сработавшего защитного устройства и привести к травмам.
- Включайте защитное устройство только после того, как отключите все подключенные нагрузки или отсоедините их от распределителя питания.

Если на одну из подключенных нагрузок перестало подаваться напряжение, выполните следующие действия:

1. Отсоедините соответствующий разъем от платы распределения питания.
2. Визуально осмотрите распределитель питания и подключенные нагрузки на наличие дефектов.
 - Если в одном из устройств обнаружен дефект, вызовите квалифицированного электрика. На этом устранение неисправностей на этом заканчивается.
 - Если это не так, перейдите к шагу 3.
3. Проверьте, не сработал ли ответственный плавкий элемент или УЗО. В этом случае продолжите выполнение шага 4, в противном случае обратитесь к квалифицированному электрику.
На этом устранение неисправностей на этом заканчивается.
4. Включите плавкий элемент или автоматический выключатель остаточного тока.
5. Если предохранительные элементы срабатывают снова, то неисправность находится в распределителе питания. Затем продолжите выполнение шага 6.
 - Если предохранительные элементы не срабатывают, перейдите к шагу 7.
6. Выведите распределитель питания из эксплуатации и немедленно сообщите об этом квалифицированному электрику или в сервисную службу производителя.
На этом устранение неисправностей на этом заканчивается.
7. Снова подключите вилку к нагрузке. Если предохранительные элементы срабатывают снова, то неисправность кроется в потребителе или его питающей линии.
8. Проинформируйте квалифицированного электрика. На этом устранение неисправностей на этом заканчивается.

ТЕХНИЧЕСКИЕ ДАННЫЕ

Табличка с названием / этикетка устройства

Пример



- 1 Номер детали
- 2 Обозначение типа
- 3 Длина, качество и сечение кабеля
- 4 Выходные гнезда
- 5 Дата производства
- 6 Номинальный остаточный ток FI
- 7 EAN-Code
- 8 Адрес производителя
- 9 Класс IP
- 10 Класс защиты
- 11 знак CE
- 12 Обязательное самодекларирование (Директива WEEE)
- 13 Маркировка EAC

Информация о продукте + размеры устройства

Информацию о продукции и размеры устройств можно найти в текущем каталоге продукции Brennenstuhl® или в Интернете на сайте www.brennenstuhl.de.

ЭКОЛОГИЧЕСКИЕ УСЛОВИЯ

Для безопасной и бесперебойной работы устройства необходимо соблюдать следующие условия окружающей среды:

- Не устанавливайте устройство в дополнительном корпусе или в строительной нише без консультации с производителем.
- Не закрывайте боковые стороны устройства.
- Не используйте устройство во взрывоопасной атмосфере, содержащей легко воспламеняющиеся жидкости, газы или пыль - опасность взрыва и пожара!
- В качестве питающих линий используйте только медные кабели.

ДЕКЛАРАЦИЯ СООТВЕТСТВИЯ ЕС

Декларация соответствия ЕС передается на хранение производителю.

FI Käyttöohjeet Nykyinen jakelija

BSV 3, BSV 4, BKV 2/4

TÄRKEÄÄ

Lue ja säilytä nämä käyttöohjeet. Huomioi ja noudata turvallisuusohjeita.

JOHDANTO

Nämä käyttöohjeet on luettava kokonaan ja huolellisesti. Ne ovat olennainen osa ostamaasi uutta virranjakelijaa, ja ne sisältävät tärkeitä tietoja asennuksesta, käytöstä ja käsittelystä.

Tämän käyttöohjeen tiedot koskevat yksinomaan laitteita Compact Rubber Power Distribution Unit BSV 3, Portable Power Distribution Unit BSV 4 ja Compact Small Power Distribution Unit BKV 2/4.

Laitteiden rakenteesta, maakohtaisista liitännäsjärjestelmistä ja erilaisista komponenteista riippuen voi esiintyä visuaalisia poikkeamia tämän käyttöohjeen kuvista. Lisäksi laitteet voivat poiketa toisistaan toiminnaltaan tai toiminnaltaan. Laitteen turvallisen käytön varmistamiseksi on noudatettava myös kyseisen maan kansallisia säädöksiä ja määräyksiä (esim. tapaturmien ehkäisyä ja työturvallisuutta koskevia säädöksiä sekä ympäristösäädöksiä).

KÄYTETYT SYMBOLIT



ASIAANTUNTIJA

Tämä symboli osoittaa, että tietoja on käsiteltävä asiantuntijan toimesta.



PAKKAUS

Tämä symboli antaa tietoa pakkausten kierrätysyysklistä.



TIETOJA

Tämä huomautus sisältää hyödyllistä lisätietoa tietystä aiheesta.



VAARA

Tämä varoitus ilmaisee välitöntä vaaraa. Laiminlyönti johtaa kuolemaan tai vakavaan loukkaantumiseen.



VAROITUS

Tämä varoitus ilmaisee mahdollisesti vaarallista tilannetta. Sen noudattamatta jättäminen voi johtaa kuolemaan tai vakavaan loukkaantumiseen.



HÄVITTÄMINEN

Pakollinen itseilmoitus sähkö- ja elektroniikkalaiteromudirektiivin mukaisesti laitteiden hävittämisestä.

KÄYTTÖTARKOITUS

Laitteita käytetään sähkönjakelijoina sisätiloissa ja ulkona siirrettävinä jakelijoina.

Tuotteet on suunniteltu ammattikäyttöön.

Kaikkea käyttötarkoituksen ulkopuolista käyttöä pidetään epäasianmukaisena käyttönä. Valmistaja ei ole vastuussa tästä aiheutuvista vahingoista. Tästä aiheutuva riski on yksinomaan käyttäjän vastuulla.

Luvattomat muutokset ja muutostyöt mitätöivät CE-vaatimustenmukaisuuden ja siten kaikki takuuvaatimukset. Muutokset voivat aiheuttaa hengenvaaran sekä vahingoittaa laitetta tai siihen liitettyjä kuluttajia.

Tuotteiden tehdasmerkintöjä ei saa poistaa, muuttaa tai tehdä tunnistamattomiksi.

SUOJAUS VIERAITA AINEITA JA SÄÄN VAIKUTUKSIA VASTAAN

Tehonjakajat täyttävät DIN EN 60529 (VDE 0470-1) mukaisen suojausluokan IP 44, jos käyttöasentoa noudatetaan. Katso luku "Käyttöönotto".

IP 44 tarkoittaa yksityiskohtaisesti:

- IP 4X: Suojattu kiinteiltä vierasesineiltä, joiden halkaisija on vähintään 1,0 mm, esim. johto.
- IP X4: Suojaus roiskevettä vastaan joka puolelta.

YLEISET TURVALLISUUSOHJEET

Pätevä sähköasentaja



Laitteen kokonanon, purkamisen, asennuksen, käyttöönoton ja huollon saa suorittaa vain pätevä sähköasentaja. Pätevän sähköasentajan on täytettävä ja noudatettava seuraavia vaatimuksia:

- Laitteen käyttötarkoitus.
- Noudata asennus- ja käyttöohjeita.
- Asiaankuuluvien sähkötekniisten määräysten (esim. DIN VDE 0100 osa 600, DIN VDE 0100 osa 410) sekä sähkötekniisten järjestelmien asennusta koskevien maakohtaisten määräysten tuntemus ja soveltaminen.
- Yleisten ja erityisten turvallisuus- ja tapaturmien ehkäisyä koskevien säännösten tuntemus ja soveltaminen.
- Kyky tunnistaa riskit ja välttää mahdolliset vaarat.
- Asennus- ja käyttöohjeiden luovuttaminen laitteen käyttäjälle/käyttäjälle.

Toiminta/sovellus

- Turvallinen käyttö on taattu vain, jos näitä ohjeita noudatetaan kokonaisuudessaan.
- Lue nämä ohjeet huolellisesti ennen asennusta, käyttöönottoa tai käyttöä.
- Pätevän henkilöstön on asennettava, huollettava ja otettava käyttöön sähkönjakelujärjestelmä asianmukaisesti lakien, asetusten ja standardien mukaisesti.
- Älä koskaan peitä virranjakotukkia lämmön muodostumisen ja tulipalon vaaran välttämiseksi.
- Virranjakelijat, joissa on vikavirtasuojakatkaisija (RCD): Kun laite otetaan käyttöön, vikavirtasuojakatkaisijan testipainiketta on painettava toiminnan tarkistamiseksi. Kun testi on suoritettu virheettömästi (vikavirtasuojakatkaisijan laukeaminen), kytke vikavirtasuojakatkaisija uudelleen päälle.
- Pidä helposti syttyvät ja räjähdysalttiit aineet kaukana virranjakajasta.

- Suojaa kaapelit,
 - vetämällä aina pistokkeesta, kun irrotat pistokkeen, eikä kaapelista,
 - estämällä kaapeleiden mekaanisen vaurioitumisen,
 - pysymällä kaukana kovasta kuumuudesta.
- Suojaa kotelo mekaanisilta vaurioilta, kuten iskuilta tai kovilta iskuilta.
- Älä koskaan käytä viallisia virranjakajia.
- Vältä kompastumisvaaraa.

PAKKAAMINEN JA KULJETUS



Pakkaus

Pakkausmateriaalit ovat arvokkaita raaka-aineita, ja ne voidaan kierrättää. Syötä siis pakkausmateriaalit kierrätyspiiriin. Jos tämä ei ole mahdollista, hävitä pakkausmateriaalit paikallisten määräysten mukaisesti.

Liikenne

Tarkista toimituksen täydellisyys ja eheys. Jos huomaat kuljetusvaurioita tai jos toimitus on puutteellinen, ilmoita asiasta välittömästi jälleenmyyjälle.

LAITTEEN RAKENNE (KATSO SIVU 2)

Tuotteet saattavat poiketa kuvituksesta maakohtaisten pistokejärjestelmien ja erilaisten laitteiden vuoksi!

Kompakti kuminen tehonjakelija BSV 3

Kannettava sähkönjakelija BSV 4

Kompakti pieni tehonjakelija BKV 2/4

- | | |
|--------------------|-----------------------------------|
| ① Kotelo | ⑤ Maadoituskoskettimen pistorasia |
| ② Kantokahva | ⑥ Liitäntäkaapeli |
| ③ Suojaavat elimet | ⑦ Liittimen pistoke |
| ④ CEE-pistorasia | ⑧ Putkimainen teräsrunko |

KÄYTTÖÖNOTTO



Tässä luvussa kuvatut toimet saa suorittaa vain pätevä sähköasentaja!



Laite on tarkoitettu yksinomaan tasossa seisomiseen kaikilla neljällä jalalla (BSV 3) tai seisomiseen rungon päällä (BSV 4 ja BKV 2/4) tai kotelon alapuolella (BKV 2/4). Käyttöasento määräytyy pistorasian saranoidun kannen avautumissuunnan mukaan ylöspäin.



VAROITUS

Jos laite kytketään syöttöjohtoon, jonka kaapelin poikkileikkaus ja/tai varauslake on riittämätön, on olemassa tulipalon, loukkaantumisen tai ylikuormituksen vaara, joka voi vahingoittaa laitetta. Huomioi tyyppikilven tiedot!

**VAARA**

Jännitteisten komponenttien parissa työskennellessä on olemassa vakavan loukkaantumisen tai kuoleman vaara.

- Irrota laitteen syöttöjohto virtalähteestä asennus- ja kokoonpanotöitä varten.
- Varmista kytketty syöttöjännite muiden henkilöiden tahattomalta uudelleenkytkennältä.
- Tarkista, että syöttöjohto on jännitteetön ennen asennus- ja kokoonpanotöiden aloittamista.

YLEISVIRTAHERKKÄ VIKAVIRTASUOJAKATKAISIJA (FI-TYYPPI B)



Laitteistosta riippuen tehonjakelijat voidaan varustaa vikavirtasuojakytkimellä (FI/RCD) "tyyppi B", joka on tarkoitettu vain tiettyihin sovelluksiin.

**VAROITUS**

Turvallisen käytön kannalta on tärkeää noudattaa seuraavia ohjeita! Kyseiset laitteet on merkitty tarralla:

**VAROITUS**

Rakennuksen virranjakajia, joissa on yleisvirta-herkät vikavirtasuojakatkaisijat, ei saa käyttää impulssivirta-herkkien vikavirtasuojakatkaisijoiden (joissa on RCD-tyypin A) takana. Käytettäessä vikavirtasuojakatkaisija (FI/RCD) tyyppi B on aina kytkettävä virtapiiriin.

Sähkölaitteet tai -kuluttajat (esim. hitsauslaitteet, pumput, värähtelykoneet jne.), joita ohjataan taajuusmuuttajan avulla, voivat tuottaa tasaisia tasavirtajännösvirtoja.

Kaupallisesti saatavilla olevat vikavirtasuojakatkaisijat, joiden laukaisuominaisuus on AC tai tyyppi A, eivät pysty havaitsemaan näitä vikavirtoja, joten vikavirtasuojakatkaisijan asianmukaista laukaisua ei voida taata ja sähköiskun vaara kasvaa vikatilanteessa.



Ota yhteyttä pätevään sähköasentajaan.

Ennen laitteen käyttöä anna sähköasennuksen tarkastaa pätevä sähköasentaja varmistaaksesi, että voit käyttää laitetta tai yhteen liitettäviä kuormia.



Kun vikavirtasuojakatkaisija on lauennut, pätevän sähköasentajan on testattava kaikkien sähköjärjestelmän piirissä olevien katkaisijoiden, myös käytetyn syöttöpisteen katkaisijoiden, toiminta ja tehokkuus. Huomioi maakohtaiset vaatimukset.

Käyttöönoton jatkuessa:

Syötä virranjakajalle virta liitäntäkaapelilla ja kytke suojalaitteet päälle (katso sivu 2, kohta 3).

TOIMINTA

Jos paikan päällä olevat virranjakelijat on varustettu sulakeyksiköillä, pistorasioiden määräytyminen löytyy suoraan tuotteesta olevista kuvista.

- Jos haluat kytkeä kuorman, avaa pistorasian saranoitu kansi ja työnnä kuorman pistoke kokonaan sisään.
- Jos haluat irrottaa kuluttajan, kytke ensin kytketty kuluttaja pois päältä, nosta pistorasian saranoitua kantta hieman ja vedä pistoke ulos pistorasiasta.



VAROITUS

Vääränlainen käyttö voi vahingoittaa laitetta ja aiheuttaa henkilövahinkoja.

- Vedä pistorasiaan kytketty laiteliitin ulos pistorasiasta vain pistokkeen kotelosta.
- Älä vedä pistoketta ulos johtimesta.
- Varmista, että kaapelit eivät ole mutkalla, puristuksissa tai yliajettuja eivätkä joudu kosketuksiin ulkoisten lämmönlähteiden kanssa.

HUOLTO

Säännölliset huoltotyöt auttavat pidentämään laitteen käyttöikää ja tukevat sen häiriötöntä ja turvallista toimintaa. Mahdolliset virhelähteet voidaan näin havaita varhaisessa vaiheessa ja vaarat voidaan välttää.

Tarkista laite vaurioiden varalta

- Tarkista yksikkö silmämääräisesti ulkoisten vaurioiden varalta (esim. puuttuvat osat, materiaalinuutokset, halkeamat jne.).
- Tarkista, että pistorasian saranoidut kannet ja katseluikkunat toimivat moitteettomasti.
- Anna pätevän sähköasentajan vaihtaa pistorasiat, joiden saranoidut kannet ovat vaurioituneet tai joita ei voi sulkea kunnolla.
- Jos huomaat laitteessa vaurioita, irrota laite ensin virtalähteestä ja ota välittömästi yhteys pätevään sähköasentajaan.
- Älä jatka viallisen laitteen käyttöä, sillä se voi lisätä sähköiskun tai omaisuusvahinkojen (esim. tulipalon) vaaraa.
- Tarvittaessa anna pätevän sähköasentajan korjata laite asianmukaisesti tai poistaa se käytöstä.

Tarkista vikavirtasuojakytkin

Tehonjakelijat on useimmiten varustettu vikavirtasuojakatkaisijoilla (FI/RCD).

Ensimmäisessä vaiheessa virranjakajalle syötetään jälleen jännite.

Vikavirtasuojakatkaisijan toiminta on tarkistettava säännöllisesti.

Testi suoritetaan painamalla testipainiketta kuormittamattomassa tilassa, jolloin katkaisija laukeaa.

- Siirrä vaihdevipu I-ON-asentoon.
- Paina testipainiketta "T". → Varokytin laukeaa, kytkinvipu siirtyy asentoon "O-OFF".
- Jos testimenettelyn aikana ilmenee vikoja tai jos turvavirtasuojakytkin ei laukea, virranjakelija on poistettava käytöstä ja ilmoitettava asiasta pätevälle sähköasentajalle.

Suorita jännitetestejä

Jos jännitetestejä tehdään sähkölaitteistoissa, joissa on B/B+-tyypin vikavirtasuojakatkaisijat (FI/RCD), virheellinen testi voi vahingoittaa niitä.



VAROITUS

Virheellisestä testauksesta johtuva suojalaitteen aineellinen vaurioituminen

Virheellinen testaus voi vahingoittaa suojalaitteita.

→ Jännitekokeissa, joiden testijännite on > 0,4 kV, kytke vikavirtasuojakytkimet (FI/RCD) sekä virtapiirin ylä- ja alapuoliset pienoisatkaisijat pois päältä etukäteen.

PUHDISTUS JA HOITO

Laitte voidaan puhdistaa kuivana tai kosteana käyttöolosuhteista ja likaantumisen riippuen.

Sitkeän likaantumisen estämiseksi suositellaan kuivapesua säännöllisin väliajoin. Irrota ensin kaikki kytketyt kuluttajat laitteesta, ennen kuin aloitat puhdistuksen (katso luku "Käyttö").



VAARA

Jännitteisten komponenttien parissa työskennellessä on olemassa vakavan loukkaantumisen tai kuoleman vaara.

- Märkäpuhdistusta varten laite on irrotettava virtalähteestä.
- Puhdista laite ja komponentit (esim. pistorasiat) vain ulkopuolelta.
- Älä avaa laitetta ja pidä pistorasiat suljettuina.
- Älä koskaan käytä höyryä tai korkeapainepuhdistuslaitteita.
- Epäsopivat puhdistusaineet, puhdistuslaitteet ja liiallinen veden käyttö voivat vahingoittaa laitetta.

Kemiallinen pesu

Kemialliseen puhdistukseen voidaan käyttää käsiluuta ja puhdasta puhdistusliinaa.

- Poista ensin olemassa oleva pöly ja lika käsiharjalla.
- Pyyhi laite sitten puhtaalla, kuivalla liinalla.

Kosteaa puhdistus

Käytä märkäpuhdistukseen vain puhdasta vettä.

- Poista ensin olemassa oleva pöly ja lika käsiharjalla.
- Pyyhi laite sitten puhtaalla, kostealla liinalla.

KÄYTTÖSTÄPOISTO



VAARA

Jännitteisten komponenttien parissa työskennellessä on olemassa vakavan loukkaantumisen tai kuoleman vaara.

- Poista kaikki kytketyt kuluttajat
- Kytke kaikki turvalaitteet pois päältä
- Irrota syöttöjohto sähköverkosta

VARASTOINTI JA HÄVITTÄMINEN

Tallenna laite

Jotta laite voidaan varastoida asianmukaisesti ja varmistaa sen häiriötön toiminta myöhemmin, seuraavat seikat on otettava huomioon.

- Puhdista laite ennen sen säilyttämistä. (katso luku "Puhdistus ja hoito").
- Pakkaa laite alkuperäispakkaukseen tai sopivaan kartonkiin.
- Säilytä laite kuivassa ja ilmastoidussa tilassa 0 °C:n ja +35 °C:n välisessä säilytyslämpötilassa.

Hävitä laite



Sähkölaitteet eivät kuulu kotitalousjätteeseen!

Sähkö- ja elektroniikkalaiteromusta annetun EU:n direktiivin 2012/19/EU mukaan käytetyt sähkölaitteet on kerättävä erikseen ja kierrätettävä ympäristöystävällisesti. Voit selvittää käytetyn laitteen hävittämistavan kunnastasi tai kaupunginhallituksestasi.

VIAT JA NIIDEN KORJAAMINEN



VAARA

Laite sisältää osia, jotka ovat vaarallisen korkean sähköjännitteen alaisina.

- Anna kaikki korjaukset erikoiskorjaamoiden työntekijöiden tehtäväksi.
- Älä koskaan käytä viallisia virranjakajia.
- Virranjakelijaan kytketyt sähkökuormat voivat käynnistyä automaattisesti, kun lauennut suojalaite kytketään uudelleen päälle, ja aiheuttaa vammoja.
- Kytke suojalaite päälle vasta sitten, kun olet sammuttanut kaikki kytketyt kuormat tai irrottanut ne virranjakajasta.

Jos johonkin liitetyistä kuormista ei enää syötetä jännitettä, toimi seuraavasti:

1. Irrota asianmukainen liitin virranjakokeskuksesta.
2. Tarkasta silmämääräisesti, onko virranjakajassa ja siihen liitetyissä kuormissa vikoja.
 - Jos jossakin laitteessa on vika, kutsu paikalle pätevä sähköasentaja. Vianmääritys päättyy tähän.
 - Jos näin ei ole, jatka vaiheesta 3.
3. Tarkista, onko vastuussa oleva sulakeelementti tai varokytkin lauennut. Jos näin on, jatka vaiheesta 4, muutoin ilmoita asiasta pätevälle sähköasentajalle. Vianmääritys päättyy tähän.
4. Kytke sulakeelementti tai vikavirtasuojakatkaisija päälle.
5. Jos sulakkeet laukeavat uudelleen, vika on virranjakajassa. Jatka sitten vaiheesta 6.
 - Jos sulakkeet eivät laukea, jatka vaiheesta 7.
6. Ota virranjakolaite pois käytöstä ja ilmoita asiasta välittömästi pätevälle sähköasentajalle tai valmistajan huolto-osastolle. Vianmääritys päättyy tähän.
7. Kytke kuorman pistoke uudelleen. Jos sulakkeet laukeavat uudelleen, vika on kuluttajassa tai sen syöttöjohdossa.
8. Ilmoita asiasta pätevälle sähköasentajalle. Vianmääritys päättyy tähän.

TEKNISET TIEDOT

Nimikilpi / laitetarra

Esimerkki



- 1 Osanumero
- 2 Tyypinimitys
- 3 Kaapelin pituus, laatu ja poikkileikkaus
- 4 Lähtöliitännät
- 5 Tuotantopäivä
- 6 Nimellinen vikavirta FI
- 7 EAN-koodi
- 8 Valmistajan osoite
- 9 IP-luokka
- 10 Suojausluokka
- 11 CE-merkintä
- 12 Pakollinen itseilmoitus (WEEE-direktiivi)
- 13 EAC-merkintä

Tuotetiedot + laitteen mitat

Tuotetiedot ja laitteen mitat löytyvät nykyisestä Brennenstuhl®-tuoteluettelosta tai Internetistä osoitteesta www.brennenstuhl.de.

YMPÄRISTÖOLOSUHTEET

Laitteen turvallisen ja häiriöttömän toiminnan varmistamiseksi on noudatettava seuraavia ympäristöolosuhteita:

- Älä asenna laitetta lisäkoteloon tai rakennuksen kapeikkoon neuvottelematta valmistajan kanssa.
- Älä peitä laitteen sivuja.
- Älä käytä laitetta räjähdysvaarallisissa tiloissa, jotka sisältävät palavia nesteitä, kaasuja tai pölyjä - räjähdys- ja tulipalovaara!
- Käytä syöttöjohtoina vain kuparikaapeleita.

CE EU:N VAATIMUSTENMUKAISUUSVAKUUTUS

EU-vaatimustenmukaisuusvakuutus talletetaan valmistajan huostaan.

PT Instruções de funcionamento Distribuidores de energia

BSV 3, BSV 4, BKV 2/4

IMPORTANTE

Leia e mantenha estas instruções de funcionamento. Observar e seguir as instruções de segurança.

INTRODUÇÃO

Estas instruções de utilização devem ser lidas completa e cuidadosamente. São parte integrante do novo distribuidor de energia que adquiriu e contém informações importantes sobre instalação, funcionamento e manuseamento.

As informações contidas nestas instruções de funcionamento aplicam-se exclusivamente aos dispositivos Unidade de Distribuição de Energia em Borracha Compacta BSV 3, Unidade de Distribuição de Energia Portátil BSV 4 e Unidade de Distribuição de Energia Compacta Pequena BKV 2/4.

Dependendo da concepção dos dispositivos, sistemas de encaixe específicos de cada país e diferentes componentes, pode haver desvios visuais em relação às ilustrações destas instruções. Além disso, os dispositivos podem diferir uns dos outros em termos de função ou funcionamento.

Para a utilização segura do dispositivo, devem também ser observadas as normas e disposições legais nacionais (por exemplo, normas de prevenção de acidentes e de segurança no trabalho, assim como normas ambientais) do respectivo país.

SÍMBOLOS UTILIZADOS



ESPECIALISTA

Este símbolo indica informação para manipulação por um especialista.



EMBALAGEM

Este símbolo fornece informações sobre o ciclo de reciclagem das embalagens.



INFORMAÇÃO

Esta nota identifica informação adicional e útil sobre um tópico em particular.



PERIGO

Este aviso indica um perigo iminente. O não cumprimento resultará em morte ou ferimentos graves.



ADVERTÊNCIA

Este aviso indica uma situação potencialmente perigosa. A sua não observação pode resultar em morte ou ferimentos graves.



DISPOSIÇÃO

Auto-declaração obrigatória em conformidade com a Directiva REEE sobre a eliminação dos equipamentos.

UTILIZAÇÃO PRETENDIDA

Os dispositivos são utilizados como distribuidores de energia dentro e fora de casa como distribuidores móveis.

Os produtos são concebidos para uso profissional.

Qualquer utilização para além da utilização pretendida é considerada inadequada.

O fabricante não é responsável por qualquer dano resultante. O risco para tal é suportado exclusivamente pelo utilizador.

As modificações e conversões não autorizadas anulam a conformidade CE e, portanto, quaisquer reclamações de garantia. As modificações podem resultar em perigo de vida e de membros, bem como danificar o dispositivo ou os consumidores ligados.

As marcas de fábrica nos produtos não podem ser removidas, alteradas ou tornadas irreconhecíveis.

PROTECÇÃO CONTRA CORPOS ESTRANHOS E INFLUÊNCIAS ATMOSFÉRICAS

Os distribuidores de energia cumprem a classe de protecção IP 44 de acordo com a DIN EN 60529 (VDE 0470-1), desde que seja observada a posição de utilização.

Ver capítulo "Comissionamento".

IP 44 significa em detalhe:

- IP 4X: Protegido contra corpos estranhos sólidos com um diâmetro de 1,0 mm ou mais, por exemplo, um fio.
- IP X4: Protecção contra salpicos de água de todos os lados.

INSTRUÇÕES GERAIS DE SEGURANÇA

Electricista qualificado



A montagem, desmontagem, instalação, colocação em serviço e manutenção do dispositivo só pode ser efectuada por um electricista qualificado.

O electricista qualificado deve cumprir e observar os seguintes requisitos:

- Utilização prevista do dispositivo.
- Observar as instruções de instalação e funcionamento.
- Conhecimento e aplicação dos regulamentos electrotécnicos relevantes (por exemplo, DIN VDE 0100 Parte 600, DIN VDE 0100 Parte 410) bem como os regulamentos específicos do país para a instalação de sistemas electrotécnicos.
- Conhecimento e aplicação dos regulamentos gerais e específicos de segurança e prevenção de acidentes.
- Capacidade de identificar riscos e evitar potenciais perigos.
- Entrega do manual de instalação e funcionamento ao operador/utilizador do dispositivo.

Operação/aplicação

- A utilização segura só é garantida se estas instruções forem observadas na íntegra.
- Leia atentamente estas instruções antes da instalação, entrada em funcionamento ou operação.
- O sistema de distribuição de energia deve ser devidamente instalado, mantido e colocado em funcionamento por pessoal qualificado, de acordo com as leis, regulamentos e normas.

- Nunca cobrir o distribuidor de energia para evitar a acumulação de calor e o risco de incêndio.
- Para distribuidores de energia com disjuntor de corrente residual (RCD): Ao colocar a unidade em funcionamento, o botão de teste do disjuntor de corrente residual deve ser premido para uma verificação de função. Após um teste sem falhas (disparo do disjuntor de corrente residual), ligar novamente o disjuntor de corrente residual.
- Manter as substâncias altamente inflamáveis e explosivas longe do distribuidor de energia.
- Proteger os cabos,
 - puxando sempre a ficha ao desligar a ficha e não no cabo,
 - ao evitar que os cabos sejam mecanicamente danificados,
 - mantendo-se afastado de calor intenso.
- Proteger a caixa de danos mecânicos, tais como impactos ou pancadas fortes.
- Nunca operar um distribuidor de energia defeituoso.
- Evitar tropeçar nos perigos.

EMBALAGEM E TRANSPORTE



Embalagem

Os materiais de embalagem são matérias-primas valiosas e podem ser reciclados.

Por conseguinte, introduzir os materiais de embalagem no circuito de reciclagem. Se tal não for possível, eliminar os materiais de embalagem em conformidade com os regulamentos locais aplicáveis.

Transportes

Verifique se a sua entrega está completa e íntegra. Se notar quaisquer danos de transporte ou se a entrega estiver incompleta, notifique imediatamente o seu revendedor.

ESTRUTURA DO DISPOSITIVO (VER PÁGINA 2)

Os produtos podem diferir da respectiva ilustração devido a sistemas de plug-in específicos de cada país e a diferentes equipamentos!

Distribuidor de potência compacto de borracha BSV 3

Distribuidor de energia portátil BSV 4


Pequeno distribuidor de potência compacto BKV 2/4


- | | |
|----------------------|---------------------------------|
| ① Alojamento | ⑤ Tomada de contacto protectora |
| ② Pega de transporte | ⑥ Cabo de ligação |
| ③ Órgãos protectores | ⑦ Ficha de ligação |
| ④ Tomada CEE | ⑧ Estrutura tubular de aço |


COMISSIONAMENTO



As actividades descritas neste capítulo só podem ser realizadas por um electricista qualificado!


 A unidade destina-se exclusivamente ao nível de pé em todos os quatro pés (BSV 3) ou de pé na estrutura (BSV 4 e BKV 2/4) ou na parte inferior da caixa (BKV 2/4). A posição de utilização é definida pelo sentido da abertura para cima da tampa articulada da tomada.


 **ADVERTÊNCIA**
Se o dispositivo for ligado a uma linha de alimentação com uma secção transversal de cabo insuficiente e/ou fusível de reserva insuficiente, existe o risco de incêndio, ferimentos ou sobrecarga que podem causar danos no dispositivo. Observe a informação na placa de características!

 **PERIGO**
Existe o risco de ferimentos graves ou morte quando se trabalha com componentes vivos.


- Desligar a linha de alimentação do dispositivo da fonte de alimentação para trabalhos de instalação e montagem.
- Proteger a tensão de alimentação desligada contra a reconexão involuntária por outras pessoas.
- Verificar se a linha de alimentação está livre de tensão antes de iniciar os trabalhos de instalação e montagem.

DISJUNTOR DE CORRENTE RESIDUAL SENSÍVEL A TODAS AS CORRENTES (FI TIPO B)

 Dependendo do equipamento, os distribuidores de energia podem ser equipados com um disjuntor de corrente residual (FI/RCD) "Tipo B", que se destina apenas a determinadas aplicações.

 **ADVERTÊNCIA**
Para uma utilização segura, é essencial observar as seguintes instruções! Os dispositivos afectados são marcados em conformidade com um autocolante:



 **ADVERTÊNCIA**
Os distribuidores de corrente de construção com disjuntores de corrente residual sensíveis à corrente universal não devem ser operados atrás de disjuntores de corrente residual sensíveis à corrente de pulso (com RCD tipo A). Quando utilizado, um disjuntor de corrente residual (FI/RCD) tipo B deve ser sempre ligado a montante.
Equipamento eléctrico ou consumidores (por exemplo, equipamento de soldadura, bombas, máquinas vibratórias, etc.) que são controlados através de um conversor de frequência podem gerar correntes residuais DC suaves. Os disjuntores de corrente residual comercialmente disponíveis com a característica de disparo CA ou tipo A não podem detectar estas correntes residuais, de modo que o correcto disparo do disjuntor de corrente residual não é garantido e o risco de choque eléctrico aumenta em caso de falha.



Contactar um electricista qualificado.

Antes de utilizar o dispositivo, mandar verificar a instalação eléctrica por um electricista qualificado para garantir que pode operar o dispositivo ou as cargas a serem ligadas em conjunto.



Após um disjuntor de corrente residual ter disparado, todos os disjuntores do circuito do sistema eléctrico, incluindo os do ponto de alimentação utilizado, devem ser testados quanto ao seu funcionamento e eficácia por um electricista qualificado. Por favor, observe os requisitos específicos do país.

No decurso da continuação do comissionamento:

Fornecer energia ao distribuidor de energia através do cabo de ligação e ligar os dispositivos de protecção (ver página 2, item 3).

OPERAÇÃO

Se os distribuidores de energia do local estiverem equipados com elementos fusíveis, a atribuição aos pontos de venda pode ser encontrada nas ilustrações directamente no produto.

- Para ligar uma carga, abrir a tampa articulada da tomada e inserir completamente a ficha da carga.
- Para remover um consumidor, primeiro desligar o consumidor ligado, levantar ligeiramente a tampa articulada da tomada e puxar a ficha para fora da tomada.



ADVERTÊNCIA

Uma operação incorrecta pode danificar a unidade, resultando em danos pessoais.

- Puxe apenas um conector de dispositivo de encaixe para fora da tomada pela caixa da ficha.
- Não puxar a ficha para fora pelo fio.
- Assegurar que os cabos não sejam dobrados, apertados ou atropelados e não entrem em contacto com fontes externas de calor.

MANUTENÇÃO

O trabalho de manutenção regular ajuda a aumentar a vida útil e apoia o funcionamento livre de problemas e seguro do dispositivo. Possíveis fontes de erro podem assim ser detectadas numa fase precoce e os perigos evitados.

Verificar se o dispositivo está danificado

- Inspeccionar visualmente a unidade para detectar danos externos (por exemplo, componentes em falta, alterações de material, fissuras, etc.).
- Verificar as tampas articuladas da tomada e as janelas de visualização para um funcionamento adequado.
- Mandar substituir as tomadas cujas tampas articuladas estejam danificadas ou não possam ser devidamente fechadas por um electricista qualificado.
- Se notar qualquer dano no dispositivo, desligue primeiro o dispositivo da fonte de alimentação e contacte imediatamente um electricista qualificado.
- Não continuar a utilizar a unidade defeituosa, pois isto pode aumentar o risco de choque eléctrico ou danos materiais (por exemplo, incêndio).

- Se necessário, mandar reparar devidamente o dispositivo ou retirá-lo de funcionamento por um electricista qualificado.

Verificar disjuntor de corrente residual

Os distribuidores de energia estão na sua maioria equipados com disjuntores de corrente residual (FI/RCD).

No primeiro passo, fornecer novamente o distribuidor de energia com voltagem. O disjuntor de corrente residual deve ser verificado regularmente quanto ao seu funcionamento.

O teste é realizado accionando um botão de teste na condição de sem carga, o que provoca o disparo do disjuntor.

- Mova a alavanca de mudanças para a posição "I-ON".
- Premir o botão de teste "T". → O RCD viaja, a alavanca de comutação salta para a posição "O-OFF".
- Se ocorrerem falhas durante o procedimento de teste ou se o RCD não tropeçar, o distribuidor de energia deve ser retirado de serviço e um electricista qualificado deve ser informado.

Realizar testes de tensão

Se forem efectuados ensaios de tensão em instalações eléctricas que tenham disjuntores de corrente residual sensível a todas as correntes (FI/RCD) tipo B/B+, estes podem ser danificados por um ensaio incorrecto.



ADVERTÊNCIA

Danos materiais ao dispositivo de protecção devido a testes defeituosos

Os testes incorrectos podem danificar os dispositivos de protecção.

→ Para testes de tensão com tensões de teste > 0,4 kV, desligar previamente os disjuntores de corrente residual (FI/RCD) e os disjuntores miniatura a montante e a jusante.

LIMPEZA E CUIDADOS

O dispositivo pode ser limpo seco ou húmido, dependendo das condições de funcionamento e contaminação.

Para evitar sujidade teimosa, recomenda-se a limpeza a seco a intervalos regulares. Primeiro retire todos os consumidores conectados do dispositivo antes de iniciar a limpeza (ver capítulo "Funcionamento").



PERIGO

Existe o risco de ferimentos graves ou morte quando se trabalha com componentes vivos.

- Para a limpeza a húmido, o dispositivo deve ser desligado da fonte de alimentação.
- Limpar apenas o dispositivo e os componentes (por exemplo, tomadas) do exterior.
- Não abrir o aparelho e manter as tomadas fechadas.
- Nunca utilizar vapor ou equipamento de limpeza a alta pressão.
- Agentes de limpeza inadequados, equipamento de limpeza e uso excessivo de água podem causar danos no dispositivo.

Limpeza a seco

Para a limpeza a seco, pode ser utilizada uma vassoura manual e um pano de limpeza limpo.

- Primeiro remover o pó e sujidade existentes com uma escova manual.
- Depois limpe o dispositivo com um pano limpo e seco.

Limpeza húmida

Utilizar apenas água limpa para a limpeza húmida.

- Primeiro remover o pó e sujidade existentes com uma escova manual.
- Depois limpe o dispositivo com um pano limpo e húmido.

DESACTIVAÇÃO



PERIGO

Existe o risco de ferimentos graves ou morte quando se trabalha com componentes vivos.

- Remover todos os consumidores ligados à corrente
- Desligar todos os dispositivos de segurança
- Desconectar a linha de alimentação da rede

ARMAZENAMENTO E ELIMINAÇÃO

Dispositivo de loja

Para um armazenamento adequado e para assegurar um funcionamento sem problemas do dispositivo numa data posterior, devem ser observados os seguintes pontos.

- Limpar o dispositivo antes de o armazenar. (ver capítulo "Limpeza e cuidados").
- Embalar o dispositivo na embalagem original ou numa caixa de cartão adequada.
- Armazenar o dispositivo numa sala seca e temperada a uma temperatura de armazenamento entre 0 °C e +35 °C.

Descarte do dispositivo



Os aparelhos eléctricos não pertencem ao lixo doméstico!

De acordo com a Directiva Europeia 2012/19/UE sobre resíduos de equipamento eléctrico e electrónico, o equipamento eléctrico usado deve ser recolhido separadamente e reciclado de uma forma amiga do ambiente. Pode descobrir como eliminar o seu dispositivo usado na sua administração municipal ou municipal.

FALHAS E RECTIFICAÇÃO



PERIGO

O dispositivo contém peças que estão sob tensão eléctrica perigosamente elevada.

- Confiar todas as reparações a empregados de oficinas especializadas.
- Nunca operar um distribuidor de energia defeituoso.
- As cargas eléctricas ligadas ao distribuidor de energia podem arrancar automaticamente quando um dispositivo de protecção activado é ligado novamente e causar ferimentos.
- Só ligar um dispositivo de protecção depois de desligar todas as cargas ligadas ou desligá-las do distribuidor de energia.

Se uma das cargas ligadas já não for fornecida com tensão, proceder como se segue:

1. Desligar o conector apropriado da placa de distribuição de energia.
2. Inspeccionar visualmente o distribuidor de energia e as cargas ligadas em busca de defeitos.
 - Se houver um defeito num dos dispositivos, chamar um electricista qualificado. Isto conclui aqui a resolução de problemas.
 - Se não for este o caso, continuar com o passo 3.
3. Verificar se o elemento fusível responsável ou o RCD troçou. Se for este o caso, continuar com o passo 4, caso contrário informar um electricista qualificado. Isto conclui aqui a resolução de problemas.
4. Ligar o elemento fusível ou o disjuntor de corrente residual.
5. Se os elementos do fusível troçarem novamente, a falha está no distribuidor de energia. Depois continuar com o passo 6.
 - Se os elementos do fusível não troçarem, continuar com o passo 7.
6. Tirar o distribuidor de energia do funcionamento e notificar imediatamente um electricista qualificado ou o departamento de serviço do fabricante. Isto conclui aqui a resolução de problemas.
7. Voltar a ligar a ficha para a carga. Se os elementos do fusível troçarem novamente, a culpa é do consumidor ou da sua linha de abastecimento.
8. Informar um electricista qualificado. Isto conclui aqui a resolução de problemas.

DADOS TÉCNICOS

Placa de identificação / etiqueta do dispositivo

Exemplo



- 1 Número da peça
- 2 Designação do tipo
- 3 Comprimento, qualidade e secção transversal do cabo
- 4 Tomadas de saída
- 5 Data de produção
- 6 Corrente residual nominal FI
- 7 Código EAN
- 8 Endereço do fabricante
- 9 Classe IP
- 10 Classe de protecção
- 11 Marca CE
- 12 Auto-declaração obrigatória (Directiva REEE)
- 13 Marcação EAC

Informação sobre o produto + dimensões do dispositivo

As informações sobre o produto e as dimensões do dispositivo podem ser encontradas no catálogo actual de produtos Brennenstuhl® ou na Internet em www.brennenstuhl.de.

CONDIÇÕES AMBIENTAIS

Para um funcionamento seguro e sem problemas do dispositivo, devem ser observadas as seguintes condições ambientais:

- Não instalar o dispositivo numa caixa adicional ou num nicho de edifício sem consultar o fabricante.
- Não cobrir os lados da unidade.
- Não utilizar o dispositivo em atmosferas potencialmente explosivas contendo líquidos inflamáveis, gases ou poeiras - risco de explosão e de incêndio!
- Utilizar apenas cabos de cobre como linhas de abastecimento.

CE DECLARAÇÃO DE CONFORMIDADE DA UE

A declaração de conformidade da UE é depositada junto do fabricante.



Hugo Brennenstuhl GmbH & Co. KG
Seestraße 1-3 · D-72074 Tübingen

H. Brennenstuhl S.A.S.
4 rue de Bruxelles · F-67170 Bernolsheim

lectra technik ag
Blegistrasse 13 · CH-6340 Baar

www.brennenstuhl.com
service.brennenstuhl.com

0533497010 / 524