

**Akku Solar LED Outdoor Leuchte OLI 400 AS**  
**Rechargeable solar LED outdoor light OLI 400 AS**  
**Lampe solaire d'extérieur à LED rechargeable OLI 400 AS**

<b>DE</b>	Bedienungsanleitung.....	2
<b>EN</b>	Operating instructions .....	4
<b>FR</b>	Mode d'emploi .....	6
<b>NL</b>	Bedieningsinstructies .....	8
<b>IT</b>	Istruzioni per l'uso.....	10
<b>SE</b>	Bruksanvisning .....	12
<b>ES</b>	Instrucciones de uso .....	14
<b>PL</b>	Instrukcja obsługi.....	16
<b>CZ</b>	Návod k obsluze .....	18
<b>HU</b>	Használati utasítás.....	20
<b>RU</b>	Руководство по эксплуатации .....	22
<b>TR</b>	Kullanım kılavuzu .....	24
<b>FI</b>	Käyttöohjeet.....	26
<b>GR</b>	Οδηγίες λειτουργίας.....	28
<b>PT</b>	Instruções de utilização.....	30
<b>EE</b>	Kasutusjuhend .....	32
<b>SK</b>	Návod na obsluhu.....	34
<b>SI</b>	Navodila za uporabo .....	36
<b>LT</b>	Naudojimo instrukcijos .....	38
<b>LV</b>	Lietošanas instrukcija .....	40
<b>RO</b>	Instrucțiuni de utilizare.....	42
<b>BG</b>	Инструкции за експлоатация .....	44

# DE Bedienungsanleitung

## Akku Solar LED Outdoor Leuchte OLI 400 AS

**Achtung:** Lesen Sie vor dem Gebrauch des Produkts diese Gebrauchsanweisung bitte aufmerksam durch und bewahren Sie sie anschließend gut auf.

### SICHERHEITSHINWEISE

Bitte beachten Sie die beim Produkt beigelegten allgemeinen Sicherheitshinweise, diese finden Sie auch unter [service.brennenstuhl.com](http://service.brennenstuhl.com).

Das Produkt ist nicht IP54 (staub- und spritzwassergeschützt)  
– während des Ladevorgangs  
– während der Benutzung des USB Ausgangs

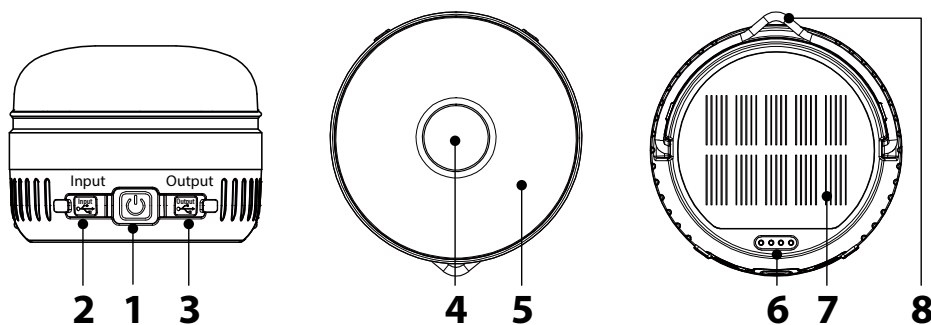
Die Lichtquelle ist nicht ersetzbar; verliert diese ihre Funktion, muss die komplette Leuchte entsorgt werden.  
Die Leuchte enthält eine Lichtquelle der Energieeffizienzklasse F - 0172640163.

### TECHNISCHE DATEN

Schutzklasse: III  
Schutzart: IP54  
Temperaturbereich: -10°C - +30°C  
Lagertemperaturbereich: -10°C - +30°C

Typ	OLI 400 AS
Akku Typ tauschbar (Li-Ion)/V/mAh	18500 Li-Ion 3,7 V / 3000 mAh
Ladeeingang Konnektor	USB Typ C
Ladeeingang V/A	5 V / 2 A
Ladedauer	Ca. 3 h
Powerbank V/A	5 V / 2 A
Maße (cm)	7,6 x 5,9 x 8
Gewicht (kg)	0,212

### BEDIENTEILE



1. Schalter mit Schaltstufen
2. Ladebuchse Eingang
3. Ladebuchse Ausgang
4. LED Spot
5. LEDs Ring
6. Ladeanzeige
7. Solarpanel
8. Ausklappbarer Haken

### INBETRIEBNAHME

#### Funktion Sequenzen

1. Alle Funktionen dieser Sequenz können durch anhaltendes Drücken des Ein- / Ausschalters (1) variabel gedimmt werden von 100% bis 5% und zurück.  
Aus → Akkuanzeige → Spot-on (lange drücken = dimmen) → Spot-on plus Ring-on (lange drücken = dimmen) → Ring-on (lange drücken = dimmen) → Aus.
2. Aus → Akkuanzeige → lange drücken = SOS → blinken → Aus.

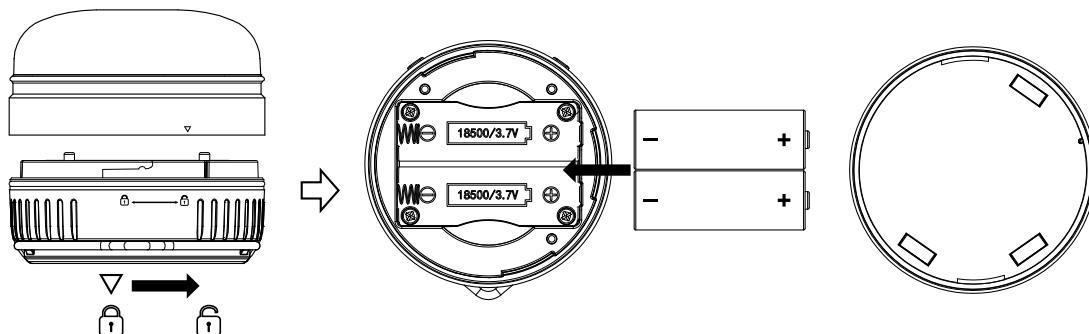
**AUFLADEN DER AKKUS**

1. Um eine optimale Funktion zu gewährleisten, empfehlen wir, den Akku bei der ersten Benutzung einmal vollständig zu entladen und wieder voll aufzuladen.
2. Die Ladebuchse befindet sich unter der Verschlusskappe „Input“ (2) an der Seite der Leuchte.
3. Während des Ladevorgangs blinkt die Ladeanzeige. Ist der Akku voll aufgeladen leuchten die LED's permanent.
4. Bei längerer Nichtbenutzung den Akku ungefähr alle 3 Monate aufladen, um eine lange Lebensdauer des Akkus zu gewährleisten.
5. Das Produkt kann während des Aufladens betrieben werden.
6. Nach dem Aufladen die Ladebuchse unbedingt wieder mit der Verschlusskappe verschließen.

**TAUSCHEN DER AKKUS**

Sie können die 2 x 18500 Standard Akkus tauschen, in dem Sie das obere Gehäuseteil aufdrehen und abnehmen. Orientieren Sie sich hierzu an den Symbolen auf dem schwarzen Gehäuseteil (Pfeil von geschlossenem Schloss zu offenem Schloss).

Achten Sie darauf die Akkus in der richtigen Position wieder einzusetzen.



Setzen Sie danach das obere Gehäuseteil wieder auf und drehen Sie es entsprechend fest zu, sodass sich die Pfeilmarkierung über dem geschlossenen Schloss-Symbol befindet.

**POWERBANK FUNKTION**

Das Produkt verfügt über eine Powerbank Funktion über die Sie Geräte mit 5 V / 2 A laden können. Die Ladebuchse befindet sich unter der Verschlusskappe „Output“ (3) an der Seite der Leuchte. Während der Nutzung der Powerbank Funktion kann die Leuchte mit 50% Leuchtkraft genutzt werden.

**LIEFERUMFANG**

Leuchte, 80 cm USB Typ C/C Kabel, USB Typ A Adapter.

**CE EU-KONFORMITÄTSERKLÄRUNG****UK CA UKCA-KONFORMITÄTSERKLÄRUNG**

Die Konformitätserklärung ist beim Hersteller hinterlegt.

**ENTSORGUNG**

**Bitte beachten Sie die beim Produkt beigelegten Informationen zum Elektro- und Elektronikgerätegesetz 3 – ElektroG3.** Diese finden Sie auch auf unserer Homepage, [www.service.brennenstuhl.com](http://www.service.brennenstuhl.com).

Für weitere Informationen empfehlen wir den Bereich Service/FAQ's auf unserer Homepage [www.brennenstuhl.com](http://www.brennenstuhl.com).

# EN Operating instructions

## Rechargeable solar LED outdoor light OLI 400 AS

**Attention:** Please read these instructions for use carefully before using the product and then keep them in a safe place.

### SAFETY INSTRUCTIONS

Please observe the general safety instructions enclosed with the product, which can also be found at [service.brennenstuhl.com](http://service.brennenstuhl.com).

The product is not IP54 (dust and splash-proof)  
– during the charging process  
– while using the USB output

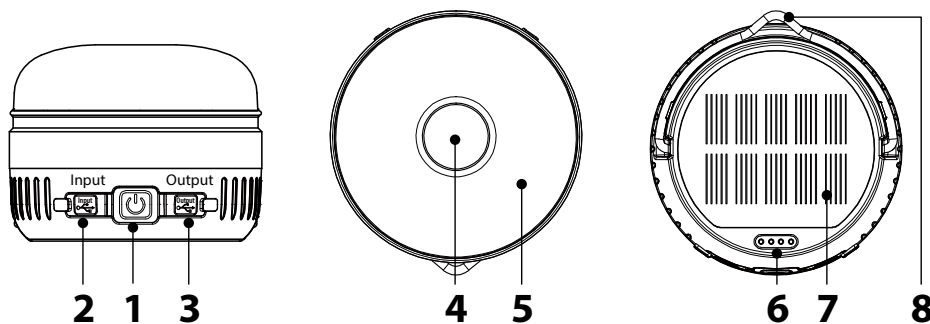
The light source cannot be replaced; if it loses its function, the entire luminaire must be disposed of.  
The luminaire contains a light source of energy efficiency class F - 0172640163.

### TECHNICAL DATA

Protection class: III  
Protection class: IP54  
Temperature range: -10°C - +30°C  
Storage temperature range: -10°C - +30°C

Type	OLI 400 AS
Exchangeable battery type (Li-Ion)/V/mAh	18500 Li-Ion 3.7 V / 3000 mAh
Charging input connector	USB type C
Charging input V/A	5 V / 2 A
Charging time	Approx. 3 h
Powerbank V/A	5 V / 2 A
Dimensions (cm)	7.6 x 5.9 x 8
Weight (kg)	0,212

### CONTROL UNITS



1. Switch with switching steps
2. Charging socket input
3. Charging socket output
4. LED spotlight
5. LEDs ring-shaped
6. Charging indicator
7. Solar panel
8. Fold-out hook

### COMMISSIONING

#### Sequences function

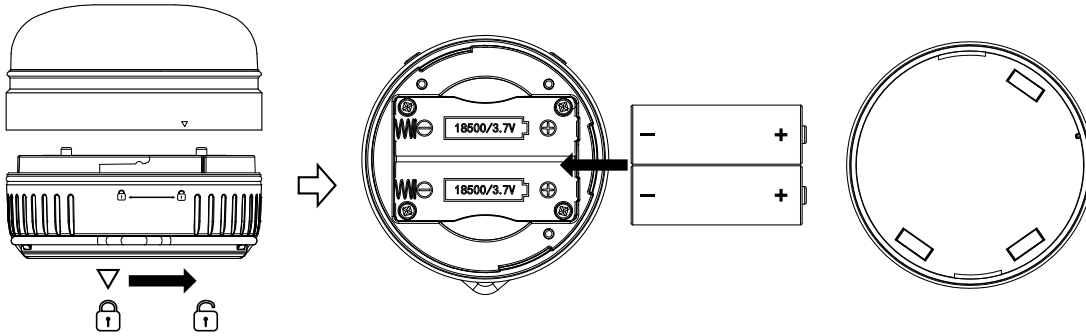
1. All functions of this sequence can be dimmed variably from 100% to 5% and back by pressing and holding the on/off switch (1).  
Off → Battery indicator → Spot-on (long press = dimming) → Spot-on plus ring-on (long press = dimming) → Ring-on (long press = dimming) → Off.
2. Off → Battery indicator → Press and hold = SOS → flash → Off.

**CHARGING THE BATTERIES**

1. To ensure optimum function, we recommend that the battery is fully discharged and fully recharged the first time it is used.
2. The charging socket is located under the "Input" cap (2) on the side of the light.
3. The charging indicator flashes during the charging process. When the battery is fully charged, the LEDs light up permanently.
4. If the battery is not used for a long period of time, recharge it approximately every 3 months to ensure a long battery life.
5. The product can be operated while charging.
6. After charging, be sure to close the charging socket again with the sealing cap.

**REPLACING THE BATTERIES**

You can replace the 2 x 18500 standard batteries by unscrewing and removing the upper part of the housing. Use the symbols on the black part of the housing as a guide (arrow from closed lock to open lock). Ensure that the batteries are reinserted in the correct position.



Then replace the upper part of the housing and close it firmly so that the arrow mark is above the closed lock symbol.

**POWERBANK FUNCTION**

The product has a power bank function that you can use to charge devices with 5 V / 2 A. The charging socket is located under the "Output" cap (3) on the side of the light.

When using the power bank function, the light can be used with 50% luminosity.

**SCOPE OF DELIVERY**

Light, 80 cm USB type C/C cable, USB type A adapter.

**CE EU DECLARATION OF CONFORMITY**

UK

**UKCA DECLARATION OF CONFORMITY**

The declaration of conformity is deposited with the manufacturer.

**DISPOSAL**

**Dispose of electrical appliances in an environmentally friendly manner! Electrical appliances do not belong in household waste!**

In accordance with European Directive 2012/19/EU on waste electrical and electronic equipment, used electrical appliances must be collected separately and recycled in an environmentally friendly manner.

You can find out how to dispose of your old appliance from your local authority.

For further information, we recommend the Service/FAQs section on our homepage [www.brennenstuhl.com](http://www.brennenstuhl.com).

## FR Mode d'emploi

# Lampe solaire d'extérieur à LED rechargeable OLI 400 AS

**Attention :** Avant d'utiliser le produit, veuillez lire attentivement ce mode d'emploi et le conserver ensuite précieusement.

### CONSIGNES DE SÉCURITÉ

**Veillez respecter les consignes de sécurité générales jointes au produit, vous les trouverez également sur [service.brennenstuhl.com](http://service.brennenstuhl.com).**

Le produit n'est pas IP54 (protégé contre la poussière et les projections d'eau)

- pendant le chargement
- pendant l'utilisation de la sortie USB

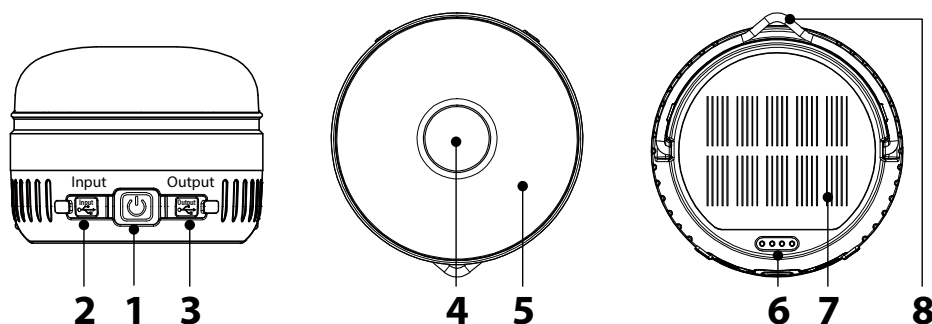
La source lumineuse n'est pas remplaçable ; si elle perd sa fonction, le luminaire complet doit être mis au rebut. Le luminaire contient une source lumineuse de la classe d'efficacité énergétique F - 0172640163.

### DONNÉES TECHNIQUES

Classe de protection :	III
Degré de protection :	IP54
Plage de température :	-10°C - +30°C
Plage de température de stockage :	-10°C - +30°C

Type	OLI 400 AS
Type de batterie interchangeable (Li-Ion)/V/mAh	18500 Li-Ion 3,7 V / 3000 mAh
Connecteur d'entrée de charge	USB de type C
Entrée de charge V/A	5 V / 2 A
Durée de chargement	Environ 3 h
Banque de puissance V/A	5 V / 2 A
Dimensions (cm)	7,6 x 5,9 x 8
Poids (kg)	0,212

### ÉLÉMENTS DE COMMANDE



1. Interrupteur avec niveaux de commutation
2. Prise de charge Entrée
3. Prise de charge Sortie
4. Spot LED
5. Anneau LED
6. Indicateur de charge
7. Panneau solaire
8. Crochet dépliant

### MISE EN SERVICE

#### Fonction Séquences

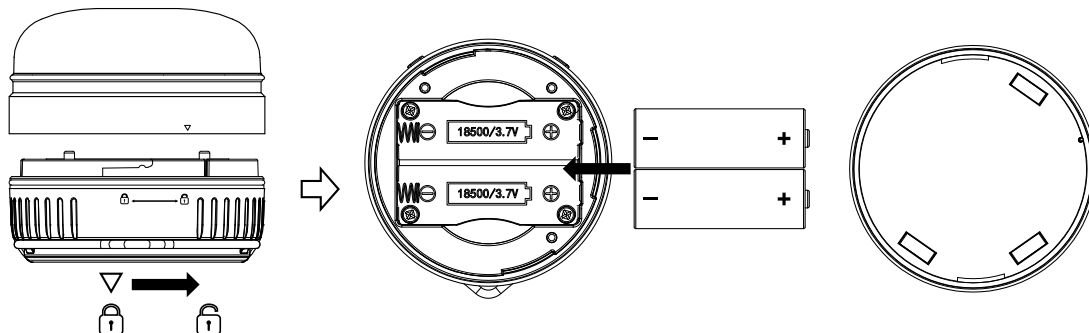
1. Toutes les fonctions de cette séquence peuvent être atténuées de manière variable de 100% à 5% et inversement en appuyant de manière prolongée sur l'interrupteur marche/arrêt (1).  
Arrêt → Indicateur de batterie → Spot allumé (pression prolongée = variation)  
→ Spot allumé plus Anneau allumée (pression prolongée = variation) → Anneau allumée (pression prolongée = variation)  
→ Arrêt.
2. Arrêt → Indicateur de batterie → Appuyer longtemps = SOS → clignote → Arrêt.

## RECHARGER LES BATTERIES

1. Pour garantir un fonctionnement optimal, nous recommandons de décharger complètement la batterie une fois lors de la première utilisation, puis de la recharger complètement.
2. La prise de charge se trouve sous le capuchon «Input» (2) sur le côté de la lampe.
3. Pendant la charge, le témoin de charge clignote. Lorsque la batterie est entièrement chargée, les LED s'allument en permanence.
4. En cas de non-utilisation prolongée, recharger la batterie environ tous les 3 mois afin de garantir une longue durée de vie à la batterie.
5. Le produit peut être utilisé pendant la recharge.
6. Après la recharge, refermez impérativement la prise de charge avec le bouchon.

## ECHANGE DES BATTERIES

Vous pouvez remplacer les 2 batteries standard 18500 en dévissant et en retirant la partie supérieure du boîtier. Pour ce faire, reportez-vous aux symboles figurant sur la partie noire du boîtier (flèche allant du cadenas fermé au cadenas ouvert).  
Veillez à replacer les batteries dans la bonne position.



Remettez ensuite la partie supérieure du boîtier en place et vissez-la fermement de manière à ce que le repère fléché se trouve au-dessus du symbole du cadenas fermé.

## FONCTION BANQUE DE PUISSANCE

Le produit dispose d'une fonction banque de puissance qui permet de charger des appareils de 5 V / 2 A. La prise de charge se trouve sous le capuchon de fermeture «Output» (3) sur le côté de la lampe. Pendant l'utilisation de la fonction banque de puissance, la lampe peut être utilisée avec une puissance d'éclairage de 50%.

## CONTENU DE LA LIVRAISON

Luminaire, câble USB type C/C de 80 cm, adaptateur USB type A.

## CE DÉCLARATION DE CONFORMITÉ UE

## UK CA DÉCLARATION DE CONFORMITÉ UKCA

La déclaration de conformité est déposée auprès du fabricant.

## ÉLIMINATION



**Éliminer les appareils électriques dans le respect de l'environnement ! Les appareils électriques ne doivent pas être jetés avec les ordures ménagères !**

Conformément à la directive européenne 2012/19/UE relative aux déchets d'équipements électriques et électroniques, les appareils électriques usagés doivent être collectés séparément et faire l'objet d'un recyclage respectueux de l'environnement.

Pour connaître les possibilités d'élimination de l'appareil usagé, contactez votre administration communale ou municipale.

Pour plus d'informations, nous vous recommandons de consulter la section Service/FAQ`s de notre site [www.brennenstuhl.com](http://www.brennenstuhl.com).

## **NL** Bedieningsinstructies

# Oplaadbare LED-buitenlamp op zonne-energie OLI 400 AS

**Opgelet:** Lees deze gebruiksaanwijzing aandachtig door alvorens het product te gebruiken en bewaar ze op een veilige plaats.

### VEILIGHEIDSINSTRUCTIES

Neem a.u.b. de algemene veiligheidsinstructies in acht die bij het product geleverd zijn en die u ook op [service.brennenstuhl.com](http://service.brennenstuhl.com) kunt vinden.

Het product is niet IP54 (stof- en spatwaterdicht)

- tijdens het opladen
- bij gebruik van de USB-uitgang

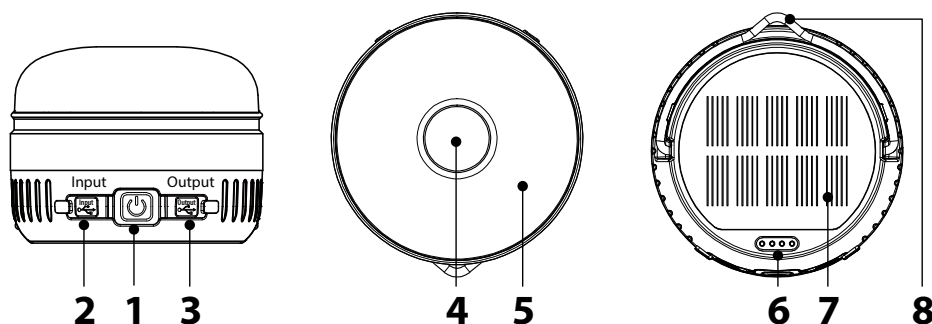
De lichtbron kan niet worden vervangen; als deze zijn functie verliest, moet de hele armatuur worden weggegooid. De armatuur bevat een lichtbron van energie-efficiëntieklasse F - 0172640163.

### TECHNISCHE GEGEVENS

Beschermingsklasse:	III
Beschermingstype:	IP54
Temperatuurbereik:	-10°C - +30°C
Temperatuurbereik bij opslag:	-10°C - +30°C

Type	OLI 400 AS
Type verwisselbare batterij (Li-Ion)/V/mAh	18500 Li-Ion 3,7 V / 3000 mAh
Laadingang	USB type C
Laadingang V/A	5 V / 2 A
Oplaadtijd	Ca. 3 uur
Powerbank V/A	5 V / 2 A
Afmetingen (cm)	7,6 x 5,9 x 8
Gewicht (kg)	0,212

### BESTURINGSEENHEDEN



1. Schakelaar met schakelstappen
2. Ingang laadcontactdoos
3. Uitgang laadcontactdoos
4. LED-spot
5. LED-ring
6. Oplaadindicator
7. Zonnepaneel
8. Uitklaphaak

### INBEDRIJFSTELLING

#### Funcie sequenties

1. Alle functies van deze reeks kunnen variabel worden gedimd van 100% tot 5% en terug door de aan/uit-schakelaar (1) ingedrukt te houden.  
Uit → Batterij-indicator → Spot aan (lang indrukken = dimmen) → Spot aan plus ring aan (lang indrukken = dimmen) → Ring aan (lang indrukken = dimmen) → Uit.
2. Uit → Batterij-indicator → Ingedrukt houden = SOS → knipperen → Uit.

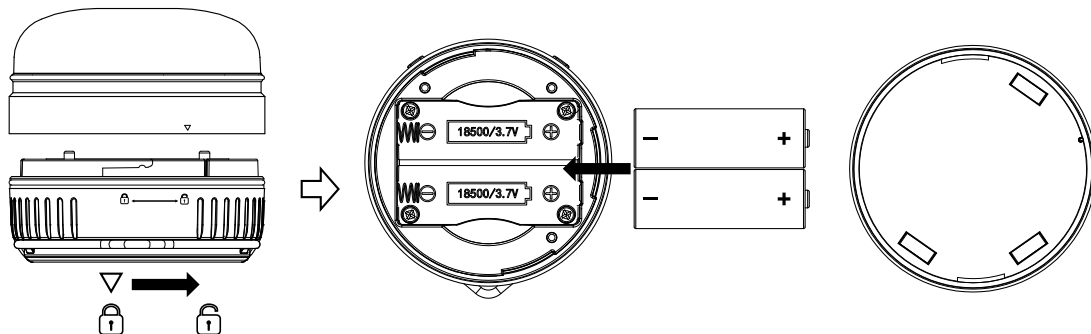


**DE BATTERIJEN OPLADEN**

1. Voor een optimale werking raden we aan de batterij volledig te ontladen en de eerste keer volledig op te laden.
2. Het oplaadcontact bevindt zich onder de „Input“ kap (2) aan de zijkant van de lamp.
3. De oplaadindicator knippert tijdens het opladen. Wanneer de batterij volledig is opgeladen, branden de LED's permanent.
4. Als de batterij gedurende langere tijd niet wordt gebruikt, moet u deze ongeveer om de 3 maanden opladen om een lange levensduur te garanderen.
5. Het product kan gebruikt worden tijdens het opladen.
6. Sluit na het opladen de oplaadaansluiting weer met de afsluitdop.

**VERVANGEN DE BATTERIJEN**

Je kunt de 2 x 18500 standaardbatterijen vervangen door het bovenste deel van de behuizing los te schroeven en te verwijderen. Gebruik de symbolen op het zwarte gedeelte van de behuizing als richtlijn (pijl van gesloten slot naar open slot). Zorg ervoor dat de batterijen in de juiste positie worden teruggeplaatst.



Plaats vervolgens het bovenste deel van de behuizing terug en sluit deze stevig zodat de pijlmarkering boven het gesloten slotsymbool staat.

**POWERBANK-FUNCTIE**

Het product heeft een powerbankfunctie waarmee je apparaten met 5 V / 2 A kunt opladen. De oplaadaansluiting bevindt zich onder de „Output“-kap (3) aan de zijkant van de lamp. Bij gebruik van de powerbankfunctie kan het lampje worden gebruikt met een lichtsterkte van 50%.

**LEVERINGSOMVANG**

Lamp, 80 cm USB type C/C-kabel, USB type A-adapter.

**CE** EU-conformiteitsverklaring

**UK**  
**CA** UKCA Conformiteitsverklaring

De conformiteitsverklaring wordt gedeponneerd bij de fabrikant.

**AFVALVERWIJDERING**

 **Voer elektrische apparaten op een milieuvriendelijke manier af! Elektrische apparaten horen niet bij het huishoudelijk afval!**

In overeenstemming met de Europese Richtlijn 2012/19/EU betreffende afgedankte elektrische en elektronische apparatuur moeten gebruikte elektrische apparaten apart worden ingezameld en op milieuvriendelijke wijze worden gerecycled. Hoe u uw oude apparaat kunt weggooien, kunt u te weten komen bij uw gemeente.

Voor meer informatie raden we het gedeelte Service/FAQ's op onze homepage [www.brennenstuhl.com](http://www.brennenstuhl.com) aan.

# IT Istruzioni per l'uso

## Luce solare ricaricabile a LED per esterni OLI 400 AS

**Attenzione:** Leggere attentamente le presenti istruzioni per l'uso prima di utilizzare il prodotto e conservarle in un luogo sicuro.

### ISTRUZIONI DI SICUREZZA

**Osservare le istruzioni di sicurezza generali allegate al prodotto, disponibili anche su [service.brennenstuhl.com](http://service.brennenstuhl.com).**

Il prodotto non è IP54 (resistente alla polvere e agli spruzzi)

- durante il processo di ricarica
- mentre si utilizza l'uscita USB

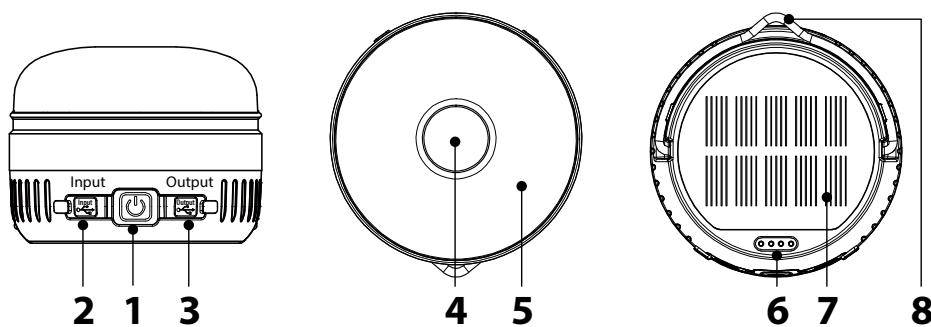
La sorgente luminosa non può essere sostituita; se perde la sua funzione, l'intero apparecchio deve essere smaltito. L'apparecchio contiene una sorgente luminosa di classe di efficienza energetica F - 0172640163.

### DATI TECNICI

Classe di protezione:	III
Grado di protezione:	IP54
Intervallo di temperatura:	-10°C - +30°C
Intervallo di temperatura di stoccaggio:	-10°C - +30°C

Tipo	OLI 400 AS
Tipo di batteria sostituibile (ioni di litio)/V/mAh	18500 Li-Ion 3,7 V / 3000 mAh
Connettore di ingresso per la ricarica	USB tipo C
Ingresso di carica V/A	5 V / 2 A
Tempo di ricarica	Circa 3 ore
Powerbank V/A	5 V / 2 A
Dimensioni (cm)	7,6 x 5,9 x 8
Peso (kg)	0,212

### UNITÀ DI CONTROLLO



1. Interruttore con gradini di commutazione
2. Ingresso presa di ricarica
3. Uscita della presa di ricarica
4. Faretto LED
5. Anello di LED
6. Indicatore di carica
7. Pannello solare
8. Gancio pieghevole

### MESSA IN SERVIZIO

#### Funzione sequenze

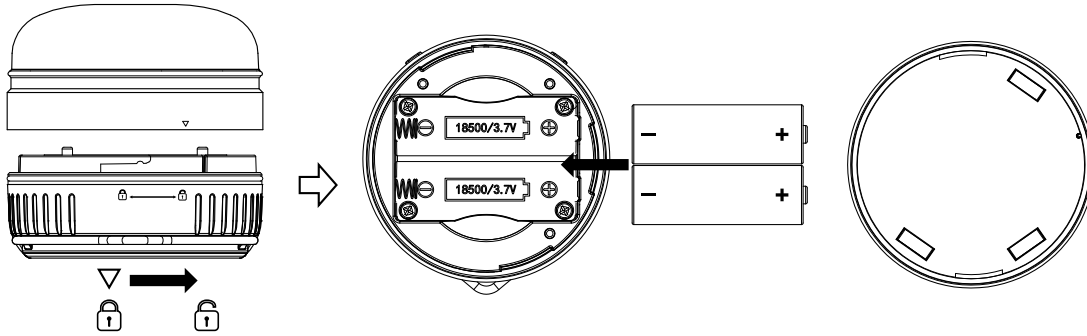
1. Tutte le funzioni di questa sequenza possono essere regolate in modo variabile dal 100% al 5% e viceversa tenendo premuto l'interruttore on/off (1).  
Off → Indicatore di batteria → Spot-on (pressione prolungata = dimmerazione) → Spot-on più anello-on (pressione prolungata = dimmerazione) → Anello-on (pressione prolungata = dimmerazione) → Off.
2. Off → Indicatore della batteria → Tenere premuto = SOS → lampeggia → Off.

**CARICARE LE BATTERIE**

1. Per garantire un funzionamento ottimale, si consiglia di scaricare e ricaricare completamente la batteria al primo utilizzo.
2. La presa di ricarica si trova sotto il tappo "Input" (2) sul lato della lampada.
3. L'indicatore di carica lampeggia durante il processo di carica. Quando la batteria è completamente carica, i LED si accendono in modo permanente.
4. Se la batteria non viene utilizzata per un lungo periodo di tempo, ricaricarla ogni 3 mesi circa per garantirne una lunga durata.
5. Il prodotto può essere utilizzato durante la ricarica.
6. Dopo la ricarica, assicurarsi di richiudere la presa di ricarica con il tappo di chiusura.

**SOSTITUZIONE LE BATTERIE**

È possibile sostituire le 2 batterie standard 18500 svitando e rimuovendo la parte superiore dell'alloggiamento. Utilizzare i simboli sulla parte nera dell'alloggiamento come guida (freccia dalla chiusura chiusa alla chiusura aperta). Assicurarsi che le batterie siano reinserite nella posizione corretta.



Riposizionare quindi la parte superiore dell'alloggiamento e chiuderlo saldamente in modo che il segno della freccia si trovi sopra il simbolo di chiusura.

**FUNZIONE POWERBANK**

Il prodotto è dotato di una funzione di power bank che può essere utilizzata per ricaricare dispositivi con 5 V / 2 A. La presa di ricarica si trova sotto il tappo "Output" (3) sul lato della lampada. Quando si utilizza la funzione power bank, la luce può essere utilizzata con una luminosità del 50%.

**AMBITO DI CONSEGNA**

Luce, cavo USB tipo C/C da 80 cm, adattatore USB tipo A.

**CE DICHIARAZIONE DI CONFORMITÀ UE****UK CA DICHIARAZIONE DI CONFORMITÀ UKCA**

La dichiarazione di conformità è depositata presso il produttore.

**SMALTIMENTO DEI RIFIUTI**

**Smaltite gli apparecchi elettrici nel rispetto dell'ambiente! Gli apparecchi elettrici non vanno gettati nei rifiuti domestici!**

In conformità alla Direttiva europea 2012/19/UE sui rifiuti di apparecchiature elettriche ed elettroniche, gli apparecchi elettrici usati devono essere raccolti separatamente e riciclati nel rispetto dell'ambiente.

Per sapere come smaltire il vecchio apparecchio, rivolgersi alle autorità locali.

Per ulteriori informazioni, si consiglia di consultare la sezione Assistenza/FAQ sulla nostra homepage [www.brennenstuhl.com](http://www.brennenstuhl.com).

## SE Bruksanvisning

# Uppladdningsbar LED-lampa för utomhusbruk OLI 400 AS

**OBS:** Läs igenom denna bruksanvisning noggrant innan du använder produkten och förvara den sedan på en säker plats.

### SÄKERHETSFÖRESKRIFTER

**Observera de allmänna säkerhetsanvisningarna som medföljer produkten och** som även finns tillgängliga på [service.brennenstuhl.com](http://service.brennenstuhl.com).

Produkten är inte IP54 (damm- och stänkskyddad)

- under laddningsprocessen
- när du använder USB-utgången

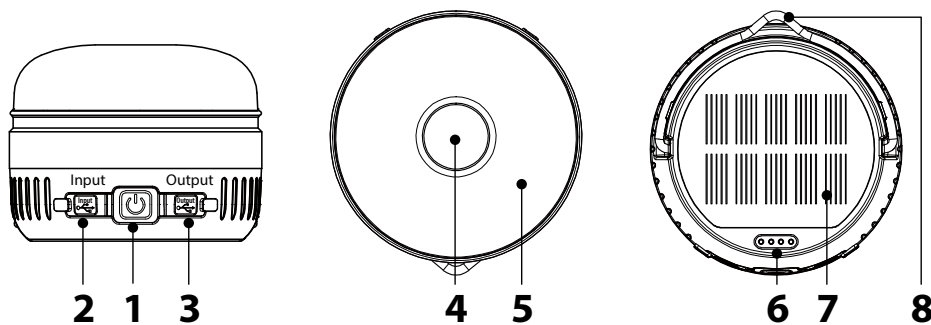
Ljuskällan kan inte bytas ut; om den förlorar sin funktion måste hela armaturen kasseras.  
Armaturen innehåller en ljuskälla i energieffektivitetsklass F - 0172640163.

### TEKNISKA DATA

Skyddsklass:	III
Grad av skydd:	IP54
Temperaturområde	-10°C - +30°C
Lagringstemperaturområde:	-10°C - +30°C

Typ	OLI 400 AS
Typ av utbytbar batteri (Li-Ion)/V/mAh	18500 Li-Ion 3,7 V / 3000 mAh
Kontakt för laddningsingång	USB typ C
Laddningsingång V/A	5 V / 2 A
Laddningstid	Ca 3 timmar
Powerbank V/A	5 V / 2 A
Mått (cm)	7,6 x 5,9 x 8
Vikt (kg)	0,212

### STYRENHETER



1. Omkopplare med omkopplingssteg
2. Ingång för laddningsuttag
3. Utgång laddningsuttag
4. LED-spot
5. LED-ring
6. Indikator för laddning
7. Solpanel
8. Utfällbar krok

### BESTÄLLNING

#### Sekvenser funktion

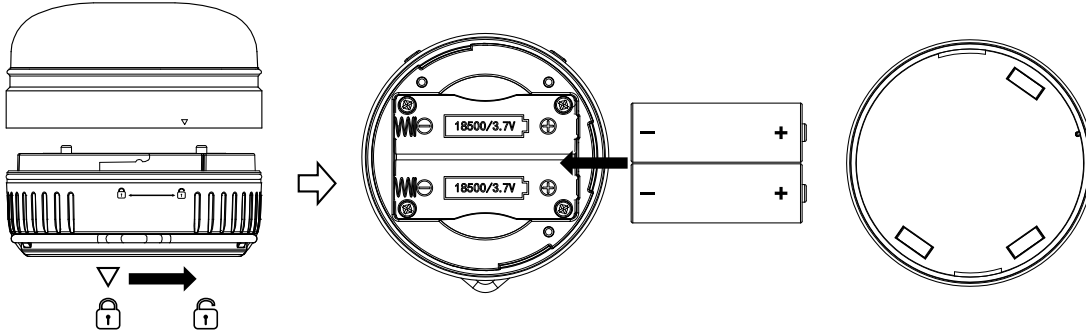
1. Alla funktioner i denna sekvens kan dimmas steglöst från 100% till 5% och tillbaka genom att hålla på/av-knappen (1) intryckt.  
Av → Batteriindikator → Spot-on (lång tryckning = dimning) → Spot-on plus ring-on (lång tryckning = dimning) → Ring-on (lång tryckning = dimning) → Av.
2. Av → Batteriindikator → lång tryckning = SOS → blinker → Av.

**LADDNING AV BATTERIERNA**

1. För bästa funktion rekommenderar vi att batteriet laddas ur helt och sedan laddas upp helt vid första användningstillfället.
2. Laddningsuttaget är placerat under "Input"-locket (2) på lampans sida.
3. Laddningsindikatorn blinkar under laddningsprocessen. När batteriet är fulladdat lyser lysdioderna med fast sken.
4. Om batteriet inte används under en längre tid bör du ladda det ungefär var 3:e månad för att säkerställa en lång batteritid.
5. Produkten kan användas under laddning.
6. Efter laddningen måste laddningsuttaget stängas igen med tätningslocket.

**BYTE AV BATTERIER**

Du kan byta ut de 2 x 18500 standardbatterierna genom att skruva loss och ta bort den övre delen av höljet. Använd symbolerna på den svarta delen av höljet som vägledning (pil från stängt lås till öppet lås). Se till att batterierna sätts tillbaka i rätt läge.



Sätt sedan tillbaka den övre delen av huset och stäng det ordentligt så att pilmarkeringen ligger ovanför symbolen för stängt lås.

**POWERBANK-FUNKTION**

Produkten har en powerbank-funktion som du kan använda för att ladda enheter med 5 V / 2 A. Laddningsuttaget är placerat under „Output“-locket (3) på sidan av lampan. Vid användning av powerbank-funktionen kan lampan användas med 50% ljusstyrka.

**LEVERANSENS OMFATTNING**

Lampa, 80 cm USB typ C/C-kabel, USB typ A adapter.

**CE EU-FÖRSÄKRAN OM ÖVERENSSTÄMMELSE**

UK

**CA UKCA FÖRSÄKRAN OM ÖVERENSSTÄMMELSE**

Försäkran om överensstämmelse deponeras hos tillverkaren.

**AVFALLSHANTERING**

**Kassera elektriska apparater på ett miljövänligt sätt! Elektriska apparater får inte slängas i hushållssoporna!**

I enlighet med det europeiska direktivet 2012/19/EU om avfall som utgörs av eller innehåller elektriska eller elektroniska produkter måste uttjänta elektriska apparater samlas in separat och återvinnas på ett miljövänligt sätt.

Du kan få information om hur du kasserar din gamla apparat från din lokala myndighet.

För ytterligare information rekommenderar vi sektionen Service/FAQs på vår hemsida [www.brennenstuhl.com](http://www.brennenstuhl.com).

## ES Instrucciones de uso

# Lámpara LED solar recargable para exteriores OLI 400 AS

**Atención:** Lea atentamente estas instrucciones de uso antes de utilizar el producto y guárdelas en un lugar seguro.

### INSTRUCCIONES DE SEGURIDAD

Tenga en cuenta las instrucciones generales de seguridad adjuntas al producto, que también puede encontrar en [service.brennenstuhl.com](http://service.brennenstuhl.com).

El producto no es IP54 (a prueba de polvo y salpicaduras)

- durante el proceso de carga
- mientras se utiliza la salida USB

La fuente luminosa no puede sustituirse; si pierde su función, debe desecharse toda la luminaria.

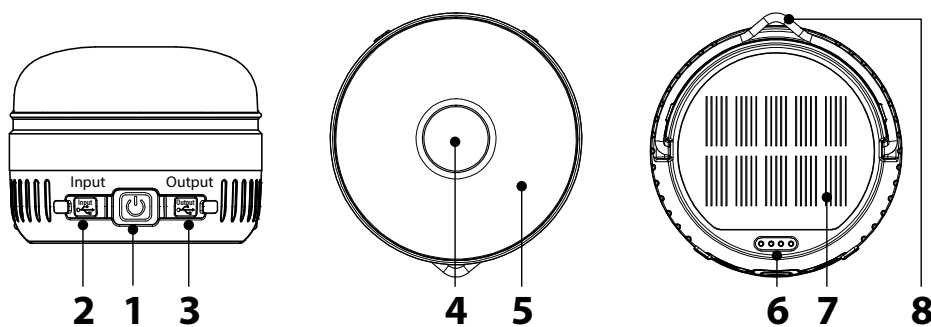
La luminaria contiene una fuente luminosa de clase de eficiencia energética F - 0172640163.

### DATOS TÉCNICOS

Clase de protección:	III
Grado de protección:	IP54
Temperatura:	-10°C - +30°C
Temperatura de almacenamiento:	-10°C - +30°C

Tipo	OLI 400 AS
Tipo de batería intercambiable (Li-Ion)/V/mAh	18500 Li-Ion 3,7 V / 3000 mAh
Conector de entrada de carga	USB tipo C
Entrada de carga V/A	5 V / 2 A
Tiempo de carga	Aprox. 3 h
Powerbank V/A	5 V / 2 A
Dimensiones (cm)	7,6 x 5,9 x 8
Peso (kg)	0,212

### UNIDADES DE CONTROL



1. Interruptor con pasos de conmutación
2. Entrada de la toma de carga
3. Salida de la toma de carga
4. Foco LED
5. Anillo de LEDs
6. Indicador de carga
7. Panel solar
8. Gancho desplegable

### PUESTA EN SERVICIO

#### Función secuencias

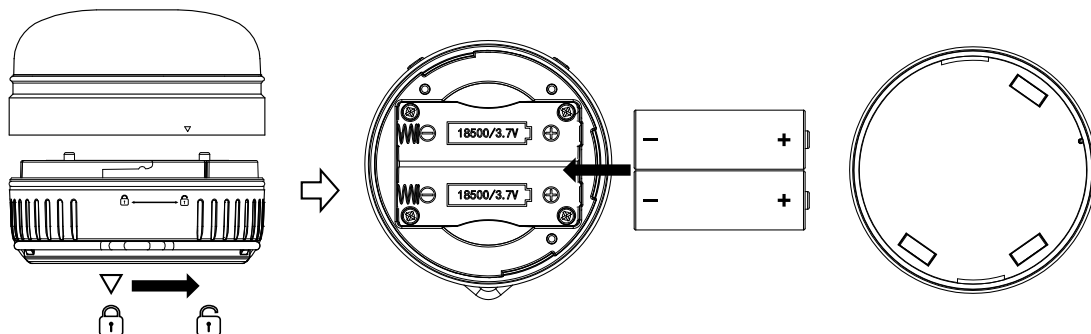
1. Todas las funciones de esta secuencia pueden regularse del 100% al 5% y viceversa manteniendo pulsado el interruptor de encendido/apagado (1).  
Apagado → Indicador de batería → Encendido puntual (pulsación larga = regulación) → Encendido puntual más anillo (pulsación larga = regulación) → Anillo (pulsación larga = regulación) → Apagado.
2. Apagado → Indicador de batería → Mantenga pulsado = SOS → parpadea → Apagado.

**CARGAR LAS PILAS**

1. Para garantizar un funcionamiento óptimo, recomendamos descargar y recargar completamente la batería la primera vez que se utilice.
2. La toma de carga se encuentra debajo de la tapa "Entrada" (2) en el lateral de la luz.
3. El indicador de carga parpadea durante el proceso de carga. Cuando la batería está completamente cargada, los LED se encienden de forma permanente.
4. Si la batería no se utiliza durante un largo periodo de tiempo, recárguela aproximadamente cada 3 meses para garantizar una larga duración de la batería.
5. El producto puede funcionar mientras se carga.
6. Después de la carga, asegúrese de volver a cerrar la toma de carga con la tapa de cierre.

**SUSTITUCIÓN LAS PILAS**

Puede sustituir las 2 pilas estándar 18500 desenroscando y retirando la parte superior de la carcasa. Utilice los símbolos de la parte negra de la carcasa como guía (flecha de cierre cerrado a cierre abierto). Asegúrese de volver a colocar las pilas en la posición correcta.



A continuación, vuelva a colocar la parte superior de la carcasa y ciérrela firmemente de modo que la marca de la flecha quede sobre el símbolo de cierre cerrado.

**FUNCIÓN POWERBANK**

El producto tiene una función de banco de energía que puede utilizar para cargar dispositivos con 5 V / 2 A. La toma de carga se encuentra debajo de la tapa "Salida" (3) en el lateral de la luz. Cuando se utiliza la función de banco de energía, la luz se puede utilizar con una luminosidad del 50%.

**ALCANCE DE LA ENTREGA**

Luz, cable USB tipo C/C de 80 cm, adaptador USB tipo A.

**CE** DECLARACIÓN DE CONFORMIDAD DE LA UE

**UK** DECLARACIÓN DE CONFORMIDAD UKCA

La declaración de conformidad se deposita en poder del fabricante.

**ELIMINACIÓN DE RESIDUOS**

**Elimine los aparatos eléctricos de forma respetuosa con el medio ambiente. Los aparatos eléctricos no deben tirarse a la basura doméstica.**

De acuerdo con la Directiva Europea 2012/19/UE sobre residuos de aparatos eléctricos y electrónicos, los aparatos eléctricos usados deben recogerse por separado y reciclarse de forma respetuosa con el medio ambiente. Puede informarse sobre cómo deshacerse de su viejo aparato en su ayuntamiento.

Para más información, le recomendamos la sección Servicio/FAQs de nuestra página web [www.brennenstuhl.com](http://www.brennenstuhl.com).

# PL Instrukcja obsługi

## Akumulatorowa lampa zewnętrzna LED OLI 400 AS

**Uwaga:** Przed użyciem produktu należy uważnie przeczytać niniejszą instrukcję obsługi, a następnie przechowywać ją w bezpiecznym miejscu.

### INSTRUKCJE BEZPIECZEŃSTWA

Należy przestrzegać ogólnych instrukcji bezpieczeństwa dołączonych do produktu, które można również znaleźć na stronie [service.brennenstuhl.com](http://service.brennenstuhl.com).

Produkt nie jest zgodny z normą IP54 (pyłoszczelność i bryzgoszczelność).

- podczas procesu ładowania
- podczas korzystania z wyjścia USB

Źródło światła nie może być wymienione; jeśli straci swoją funkcję, cała oprawa musi zostać zutylizowana.

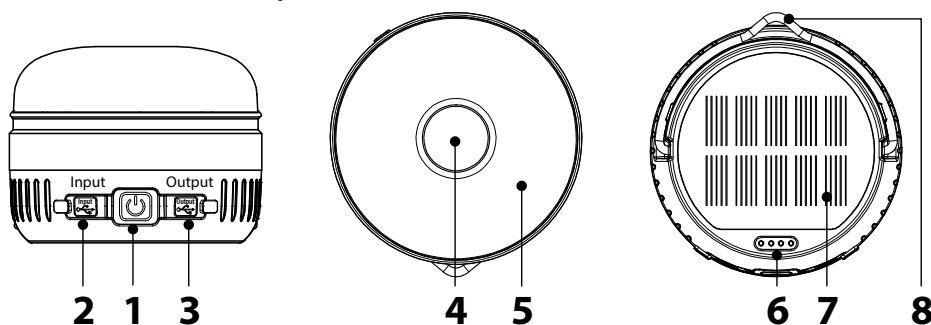
Oprawa zawiera źródło światła o klasie efektywności energetycznej F - 0172640163.

### DANE TECHNICZNE

Klasa ochrony:	III
Stopień ochrony:	IP54
Zakres temperatur:	-10°C - +30°C
Zakres temperatur przechowywania:	-10°C - +30°C

Typ	OLI 400 AS
Typ wymiennej baterii (Li-Ion)/V/mAh	18500 Li-Ion 3,7 V / 3000 mAh
Złącze wejściowe ładowania	USB typu C
Wejście ładowania V/A	5 V / 2 A
Czas ładowania	Około 3 godziny
Powerbank V/A	5 V / 2 A
Wymiary (cm)	7,6 x 5,9 x 8
Waga (kg)	0,212

### JEDNOSTKI STERUJĄCE



1. Przełącznik ze stopniami przełączania
2. Wejście gniazda ładowania
3. Wyjście gniazda ładowania
4. Reflektor LED
5. Pierścień LED
6. Wskaźnik ładowania
7. Panel słoneczny
8. Rozkładany hak

### URUCHOMIENIE

#### Funkcja sekwencji

1. Wszystkie funkcje tej sekwencji można przyćmiewić w zakresie od 100% do 5% i z powrotem, naciskając i przytrzymując włącznik/wyłącznik (1).  
Wył → Wskaźnik baterii → Włączanie punktowe (długie naciśnięcie = ściemnianie) → Włączanie punktowe plus włączanie pierścieniowe (długie naciśnięcie = ściemnianie) → Włączanie pierścieniowe (długie naciśnięcie = ściemnianie) → Wył.
2. Wył → Wskaźnik baterii → Naciśnięcie i przytrzymanie = SOS → błysk → Wył.

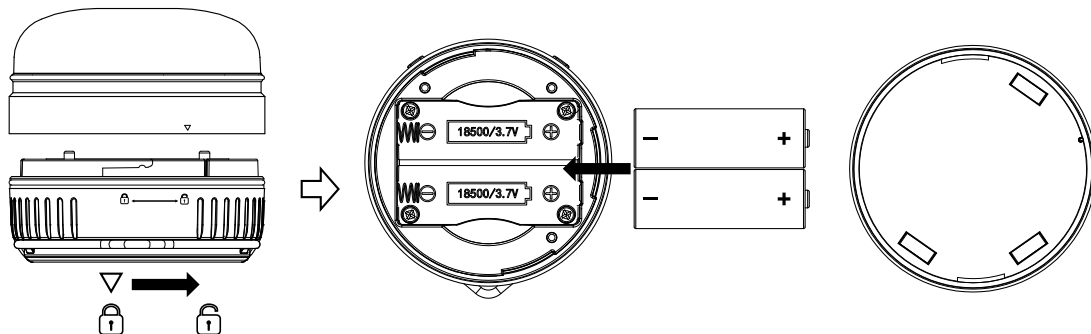


**ŁADOWANIE AKUMULATORÓW**

1. Aby zapewnić optymalne działanie, zalecamy całkowite rozładowanie i naładowanie akumulatora przy pierwszym użyciu.
2. Gniazdo ładowania znajduje się pod zaślepką „Input“ (2) z boku lampy.
3. Wskaźnik ładowania miga podczas procesu ładowania. Po całkowitym naładowaniu akumulatora diody LED zaświecą się na stałe.
4. Jeśli bateria nie jest używana przez dłuższy czas, należy ją ładować co około 3 miesiące, aby zapewnić jej długą żywotność.
5. Produkt może być używany podczas ładowania.
6. Po zakończeniu ładowania należy ponownie zamknąć gniazdo ładowania za pomocą zaślepki.

**WYMIANA BATERII**

Standardowe baterie 2 x 18500 można wymienić, odkręcając i zdejmując górną część obudowy. Użyj symboli na czarnej części obudowy jako wskazówek (strzałka od zamkniętego zamka do otwartego zamka). Upewnij się, że baterie zostały włożone w prawidłowej pozycji.



Następnie załóż górną część obudowy i zamknij ją mocno, tak aby znak strzałki znajdował się nad symbolem zamkniętej blokady.

**FUNKCJA POWERBANKU**

Produkt posiada funkcję power banku, której można używać do ładowania urządzeń o napięciu 5 V / 2 A. Gniazdo ładowania znajduje się pod zaślepką „Output“ (3) z boku lampy. Podczas korzystania z funkcji power banku, latarka może być używana z 50% jasnością.

**ZAKRES DOSTAWY**

Lampka, kabel USB typu C/C o długości 80 cm, adapter USB typu A.

**CE DEKLARACJA ZGODNOŚCI UE****UK CA DEKLARACJA ZGODNOŚCI UKCA**

Deklaracja zgodności jest przechowywana u producenta.

**USUWANIE ODPADÓW**

**Urządzenia elektryczne należy utylizować w sposób przyjazny dla środowiska! Urządzenia elektryczne nie należą do odpadów domowych!**

Zgodnie z Dyrektywą Europejską 2012/19/UE w sprawie zużytego sprzętu elektrycznego i elektronicznego, zużyte urządzenia elektryczne muszą być zbierane oddzielnie i poddawane recyklingowi w sposób przyjazny dla środowiska. Informacje na temat utylizacji starego urządzenia można uzyskać od władz lokalnych.

Aby uzyskać więcej informacji, zalecamy zapoznanie się z sekcją Serwis/Pytania na naszej stronie internetowej [www.brennenstuhl.com](http://www.brennenstuhl.com).

## **CZ** Návod k obsluze

# Nabíjecí solární venkovní světlo LED OLI 400 AS

**Upozornění:** Před použitím výrobku si pozorně přečtete tento návod k použití a poté jej uschovejte na bezpečném místě.

### BEZPEČNOSTNÍ POKYNY

**Dodržujte obecné bezpečnostní pokyny přiložené k výrobku,** které najdete také na adrese [service.brennenstuhl.com](http://service.brennenstuhl.com).

Výrobek nemá krytí IP54 (odolnost proti prachu a stříkající vodě).

- během nabíjení
- při použití výstupu USB

Světelný zdroj nelze vyměnit; pokud ztratí svou funkci, je nutné zlikvidovat celé svítidlo.

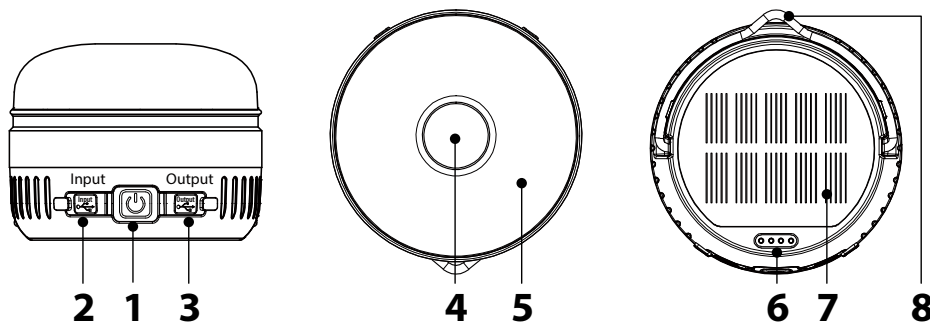
Svítidlo obsahuje světelný zdroj třídy energetické účinnosti F - 0172640163.

### TECHNICKÉ ÚDAJE

Třída ochrany:	III
Třída ochrany:	IP54
Teplotní rozsah:	-10°C - +30 °C
Rozsah skladovacích teplot:	-10°C - +30°C

Typ	OLI 400 AS
Vyměnitelný typ baterie (Li-Ion)/V/mAh	18500 Li-Ion 3,7 V / 3000 mAh
Vstupní konektor pro nabíjení	USB typu C
Nabíjecí vstup V/A	5 V / 2 A
Doba nabíjení	Přibližně 3 h
Powerbanka V/A	5 V / 2 A
Rozměry (cm)	7,6 x 5,9 x 8
Hmotnost (kg)	0,212

### ŘÍDICÍ JEDNOTKY



1. Spínač se spínacími stupni
2. Vstup nabíjecí zásuvky
3. Výstup nabíjecí zásuvky
4. LED reflektor
5. Kroužek LED diod
6. Indikátor nabíjení
7. Solární panel
8. Rozkládací háček

### UVEDENÍ DO PROVOZU

#### Funkce sekvencí

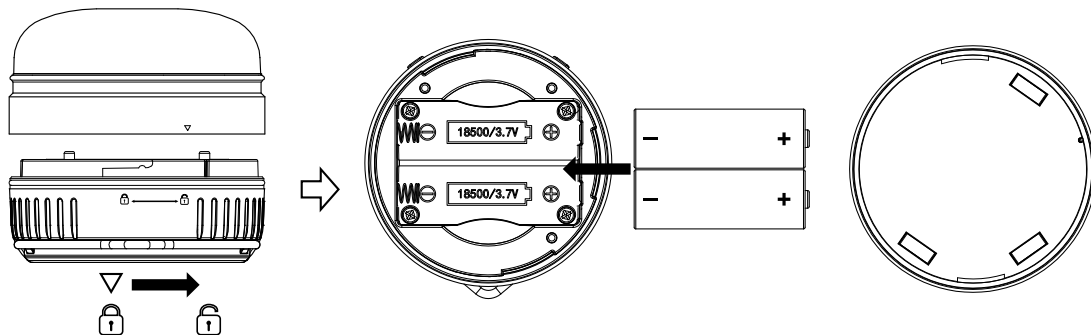
1. Stisknutím a podržením spínače zapnutí/vypnutí (1) lze všechny funkce této sekvence variabilně stmívat od 100% do 5% a zpět.  
Vypnuto → Indikátor baterie → Bodové zapnutí (dlouhé stisknutí = stmívání) → Bodové zapnutí plus kroužkové zapnutí (dlouhé stisknutí = stmívání) → Kroužkové zapnutí (dlouhé stisknutí = stmívání) → Vypnuto.
2. Vypnuto → Indikátor baterie → Stiskněte a podržte = SOS → bliká → Vypnuto.

## NABÍJENÍ BATERIÍ

1. Pro zajištění optimální funkce doporučujeme baterii při prvním použití zcela vybit a znovu nabít.
2. Nabíjecí zásuvka se nachází pod krytkou „Input“ (2) na boku světla.
3. Během nabíjení bliká indikátor nabíjení. Po úplném nabití baterie se kontrolky rozsvítí trvale.
4. Pokud baterii delší dobu nepoužíváte, dobíjejte ji přibližně každé 3 měsíce, abyste zajistili její dlouhou životnost.
5. Výrobek lze provozovat během nabíjení.
6. Po nabíjení nezapomeňte nabíjecí zásuvku opět uzavřít těsnicí krytkou.

## VÝMĚNA BATERIÍ

Standardní baterie 2 x 18500 můžete vyměnit odšroubováním a sejmutím horní části krytu. Jako vodítko použijte symboly na černé části krytu (šipka od zavřeného zámku k otevřenému zámku). Ujistěte se, že jsou baterie znovu vloženy ve správné poloze.



Poté nasadte horní část krytu a pevně jej zavřete tak, aby značka šipky byla nad symbolem zavřeného zámku.

## FUNKCE POWERBANKY

Výrobek má funkci powerbanky, kterou můžete použít k nabíjení zařízení s napětím 5 V / 2 A.

Nabíjecí zásuvka se nachází pod krytkou „Output“ (3) na boku světla.

Při použití funkce powerbanky lze světlo používat s 50% svítivostí.

## ROZSAH DODÁVKY

Světlo, 80 cm kabel USB typu C/C, adaptér USB typu A.

## CE EU PROHLÁŠENÍ O SHODĚ

### UK CA PROHLÁŠENÍ O SHODĚ UKCA

Prohlášení o shodě je uloženo u výrobce.

## LIKVIDACE ODPADU



**Elektrické spotřebiče likvidujte způsobem šetrným k životnímu prostředí! Elektrospotřebiče nepatří do domovního odpadu!**

V souladu s evropskou směrnicí 2012/19/EU o odpadních elektrických a elektronických zařízeních musí být použité elektrické spotřebiče sbírány odděleně a recyklovány způsobem šetrným k životnímu prostředí. Informace o likvidaci starého spotřebiče získáte na místním úřadě.

Pro další informace doporučujeme sekci Servis/FAQs na naší domovské stránce [www.brennenstuhl.com](http://www.brennenstuhl.com).

## **HU** Használati utasítás

# Újratölthető napelemes LED kültéri lámpa OLI 400 AS

**Figyelem:** Kérjük, hogy a termék használata előtt figyelmesen olvassa el ezt a használati utasítást, és azt követően őrizze meg biztonságos helyen.

### BIZTONSÁGI UTASÍTÁSOK

**Kérjük, tartsa be a termékhez mellékelte általános biztonsági utasításokat, amelyek a [service.brennenstuhl.com](http://service.brennenstuhl.com) oldalon is megtalálhatók.**

A termék nem IP54-es (por- és fröccsenésálló).

– a töltési folyamat során

– az USB kimenet használata közben

A fényforrás nem cserélhető ki; ha elveszti funkcióját, az egész lámpatestet meg kell semmisíteni.

A lámpatest energiahatékonysági osztályba tartozó fényforrást tartalmaz F - 0172640163.

### TECHNIKAI ADATOK

Védelmi osztály:

III

Védelmi osztály:

IP54

Hőmérséklet-tartomány:

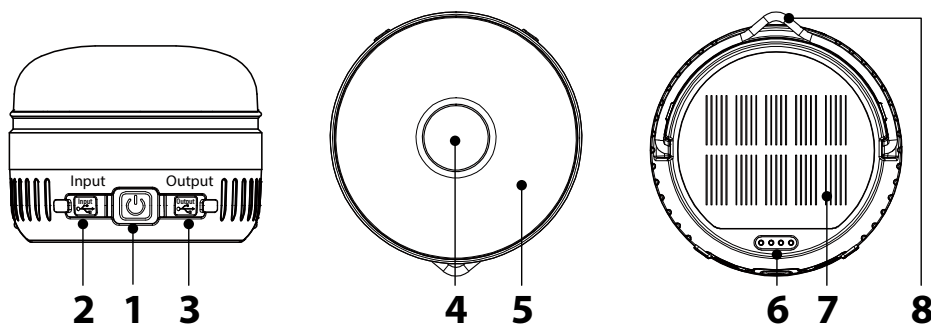
-10°C - +30°C

Tárolási hőmérséklet-tartomány:

-10°C - +30°C

Típus	OLI 400 AS
Cserélhető akkumulátor típusa (Li-Ion)/V/mAh	18500 Li-Ion 3,7 V / 3000 mAh
Töltési bemeneti csatlakozó	C típusú USB
Töltési bemenet V/A	5 V / 2 A
Töltési idő	Kb. 3 óra
Powerbank V/A	5 V / 2 A
Méretetek (cm)	7,6 x 5,9 x 8
Tömeg (kg)	0,212

### VEZÉRLŐEGYSÉGEK



1. Kapcsoló lépcsőfokokkal
2. Töltőcsatlakozó bemenet
3. Töltő aljzat kimenete
4. LED spotlámpa
5. LED-ek gyűrűje
6. Töltés jelző
7. Napelem
8. Kihajtható horog

### ÜZEMBE HELYEZÉS

#### Sorozatok funkció

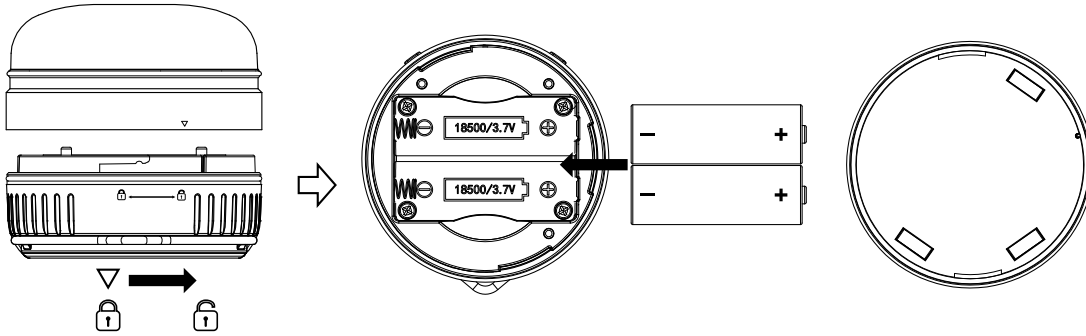
1. E sorozat minden funkciója a be-/kikapcsoló (1) lenyomásával és lenyomva tartásával 100%-tól 5%-ig és vissza változtatható.  
Ki → Akkumulátorjelző → Spot-on (hosszan megnyomva = fényerőszabályozás) → Spot-on plusz gyűrűs bekapcsolás (hosszan megnyomva = fényerőszabályozás) → Gyűrűs bekapcsolás (hosszan megnyomva = fényerőszabályozás) → Ki.
2. Ki → Akkumulátor kijelző → Nyomja meg és tartsa lenyomva = SOS → villog → Ki.

## AZ AKKUMULÁTOROK TÖLTÉSE

1. Az optimális működés biztosítása érdekében javasoljuk, hogy az akkumulátort az első használat során teljesen lemerítse és teljesen feltöltse.
2. A töltőaljzat a lámpa oldalán lévő „bemeneti” sapka (2) alatt található.
3. A töltési folyamat során a töltésjelző villog. Amikor az akkumulátor teljesen feltöltődött, a LED-ek folyamatosan világítanak.
4. Ha az akkumulátort hosszabb ideig nem használja, a hosszú élettartam érdekében körülbelül 3 havonta töltse fel.
5. A termék töltés közben is működtethető.
6. A töltés után feltétlenül zárja vissza a töltőaljzatot a tömítő kupakkal.

## CSERÉJE AZ ELEMÉK CSERÉJE

A 2 x 18500 szabványos elemet a ház felső részének kicsavarásával és eltávolításával cserélheti ki. Használja a ház fekete részén lévő szimbólumokat útmutatásként (nyíl a zárt zárból a nyitott zárba). Győződjön meg arról, hogy az elemeket a megfelelő pozícióban helyezte vissza.



Ezután helyezze vissza a ház felső részét, és zárja be erősen úgy, hogy a nyíljelzés a zárt zár szimbólum felett legyen.

## POWERBANK FUNKCIÓ

A termék power bank funkcióval rendelkezik, amellyel 5 V / 2 A feszültségű eszközöket tölthet. A töltőaljzat a lámpa oldalán található „Kimenet” sapka (3) alatt található. A power bank funkció használata közben a lámpa 50%-os fényerővel használható.

## SZÁLLÍTÁSI TERJEDELEM

Fény, 80 cm-es USB C/C típusú kábel, USB A típusú adapter.

## CE EU-MEGFELELŐSÉGI NYILATKOZAT

UK

## CA UKCA MEGFELELŐSÉGI NYILATKOZAT

A megfelelőségi nyilatkozatot a gyártónál helyezik letétbe.

## HULLADÉKÁRTALMATLANÍTÁS



**Az elektromos készülékeket környezetbarát módon ártalmatlanítsa! Az elektromos készülékek nem tartoznak a háztartási hulladékba!**

Az elektromos és elektronikus berendezések hulladékairól szóló 2012/19/EU európai irányelvnek megfelelően a használt elektromos készülékeket elkülönítve kell gyűjteni és környezetbarát módon újrahasznosítani.

A helyi hatóságtól megtudhatja, hogyan ártalmatlaníthatja régi készülékét.

További információért ajánljuk a [www.brennenstuhl.com](http://www.brennenstuhl.com) honlapunkon található Szerviz/FAQs (Szolgáltatás/FAQs) részt.

# RU Руководство по эксплуатации

## Аккумуляторный солнечный светодиодный наружный светильник OLI 400 AS

**Внимание:** Перед использованием изделия внимательно прочтите данную инструкцию по применению, а затем храните ее в надежном месте.

### УКАЗАНИЯ ПО БЕЗОПАСНОСТИ

Соблюдайте общие правила техники безопасности, прилагаемые к изделию, которые также можно найти на сайте [service.brennenstuhl.com](http://service.brennenstuhl.com).

Изделие не соответствует стандарту IP54 (защита от пыли и брызг)

- во время процесса зарядки
- при использовании выхода USB

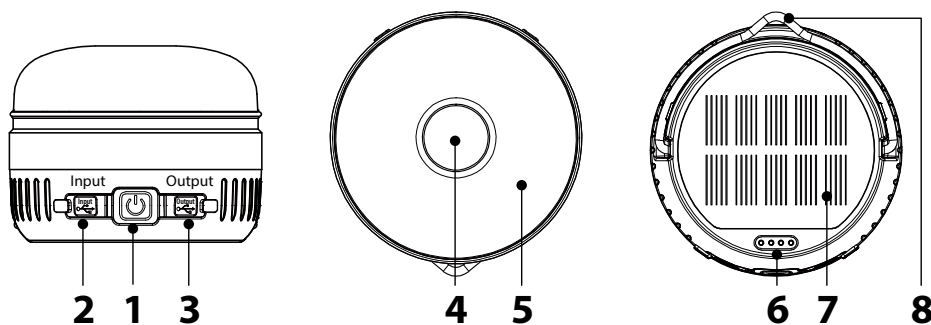
Источник света не подлежит замене; если он утрачивает свою функциональность, весь светильник подлежит утилизации. Светильник содержит источник света класса энергоэффективности F - 0172640163.

### ТЕХНИЧЕСКИЕ ДАННЫЕ

Класс защиты:	III
Степень защиты:	IP54
Диапазон температур:	-10°C - +30°C
Диапазон температур хранения:	-10°C - +30°C

Тип	OLI 400 AS
Тип сменного аккумулятора (Li-Ion)/В/мАч	18500 Литий-ионный 3,7 В / 3000 мАч
Входной разъем для зарядки	USB тип C
Вход для зарядки В/А	5 В / 2 А
Время зарядки	Около 3 ч
Powerbank В/А	5 В / 2 А
Размеры (см)	7,6 x 5,9 x 8
Вес (кг)	0,212

### БЛОКИ УПРАВЛЕНИЯ



1. Переключатель со ступенями переключения
2. Вход для зарядного гнезда
3. Выход зарядного гнезда
4. Светодиодный прожектор
5. Светодиодное кольцо
6. Индикатор зарядки
7. Солнечная панель
8. Откидной крючок

**ВВОД В ЭКСПЛУАТАЦИЮ****Функция последовательностей**

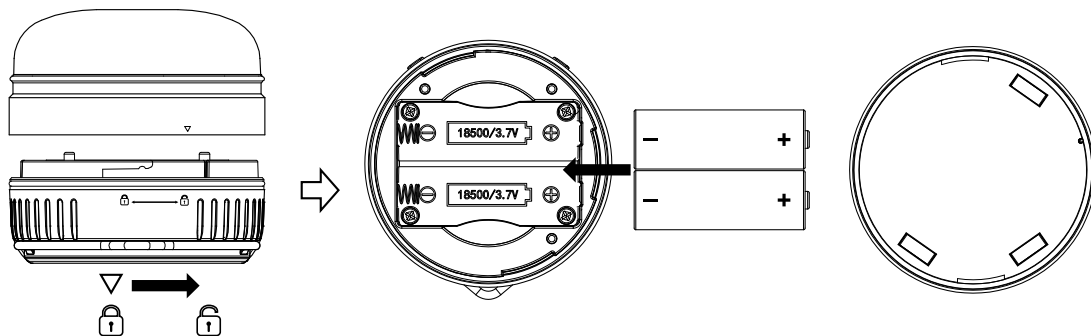
1. Все функции этой последовательности можно регулировать яркость от 100% до 5% и обратно, нажав и удерживая кнопку включения/выключения (1).  
Выкл → Индикатор батареи → Точечное включение (длительное нажатие = регулировка яркости) → Точечное включение плюс кольцо (длительное нажатие = регулировка яркости) → Кольцо (длительное нажатие = регулировка яркости) → Выкл.
2. Выключено → Индикатор батареи → Нажмите и удерживайте = SOS → вспышка → Выключено.

**ЗАРЯДКА АККУМУЛЯТОРОВ**

1. Для обеспечения оптимальной работы рекомендуется полностью разрядить аккумулятор и полностью зарядить его при первом использовании.
2. Гнездо для зарядки находится под крышкой „Вход“ (2) на боковой стороне фонаря.
3. Индикатор зарядки мигает во время процесса зарядки. Когда аккумулятор полностью заряжен, индикаторы горят постоянно.
4. Если аккумулятор не используется в течение длительного времени, заряжайте его примерно раз в 3 месяца, чтобы обеспечить длительный срок службы.
5. Изделие можно использовать во время зарядки.
6. После зарядки не забудьте снова закрыть гнездо для зарядки герметичной крышкой.

**ЗАМЕНА БАТАРЕИ**

Вы можете заменить 2 стандартные батареи 18500, открыв и сняв верхнюю часть корпуса. Используйте символы на черной части корпуса в качестве ориентира (стрелка от закрытого замка к открытому замку). Убедитесь, что батарейки вставлены в правильном положении.



Затем установите верхнюю часть корпуса и плотно закройте его так, чтобы отметка со стрелкой находилась над символом закрытого замка.

**ФУНКЦИЯ POWERBANK**

Изделие оснащено функцией power bank, с помощью которой можно заряжать устройства с напряжением 5 В / 2 А. Гнездо для зарядки находится под крышкой „Выход“ (3) на боковой стороне фонаря. При использовании функции power bank фонарь можно использовать с яркостью 50%.

**КОМПЛЕКТ ПОСТАВКИ**

Светильник, кабель USB типа C/C длиной 80 см, адаптер USB типа A.

**CE ДЕКЛАРАЦИЯ СООТВЕТСТВИЯ ЕС****UK SA ДЕКЛАРАЦИЯ СООТВЕТСТВИЯ УКСА**

Декларация о соответствии передается на хранение производителю.

**УТИЛИЗАЦИЯ ОТХОДОВ**

**Утилизируйте электроприборы без ущерба для окружающей среды! Электроприборы нельзя выбрасывать вместе с бытовыми отходами!**

В соответствии с Европейской директивой 2012/19/EU об отходах электрического и электронного оборудования, использованные электроприборы должны собираться отдельно и перерабатываться экологически безопасным способом.

О том, как утилизировать старую технику, вы можете узнать в местной администрации.

Для получения дополнительной информации мы рекомендуем раздел „Сервис/FAQs“ на нашей домашней странице [www.brennenstuhl.com](http://www.brennenstuhl.com).

## TR Kullanım kılavuzu

# Şarj edilebilir solar LED dış mekan aydınlatması OLI 400 AS

**Dikkat:** Lütfen ürünü kullanmadan önce bu kullanım talimatlarını dikkatlice okuyun ve ardından güvenli bir yerde saklayın.

### GÜVENLİK TALİMATLARI

Lütfen ürünle birlikte verilen ve [service.brennenstuhl.com](http://service.brennenstuhl.com) adresinde de bulabileceğiniz **genel güvenlik talimatlarına uyun.**

Ürün IP54 (toz ve su sıçramasına dayanıklı) değildir

- şarj işlemi sırasında
- USB çıkışını kullanırken

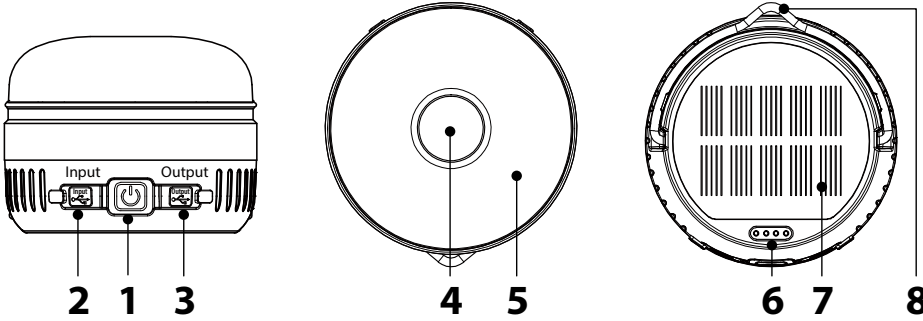
Işık kaynağı değiştirilemez; işlevini kaybederse, armatürün tamamı atılmalıdır.  
Armatür, enerji verimlilik sınıfı F - 0172640163 olan bir ışık kaynağı içerir.

### TEKNİK BİLGİLER

Koruma sınıfı:	III
Koruma türü:	IP54
Sıcaklık aralığı:	-10°C - +30°C
Depolama sıcaklığı aralığı:	-10°C - +30°C

Tip	OLI 400 AS
Değiştirilebilir pil tipi (Li-Ion)/V/mAh	18500 Li-Ion 3,7 V / 3000 mAh
Şarj giriş konnektörü	USB tip C
Şarj girişi V/A	5 V / 2 A
Şarj süresi	Yaklaşık 3 saat
Powerbank V/A	5 V / 2 A
Boyutlar (cm)	7,6 x 5,9 x 8
Ağırlık (kg)	0,212

### KONTROL ÜNİTELERİ



1. Anahtarlama kademeli anahtar
2. Şarj soketi girişi
3. Şarj soketi çıkışı
4. LED spot ışığı
5. LED'ler halka
6. Şarj göstergesi
7. Güneş paneli
8. Katlanabilir kanca

### DEVREYE ALMA

#### Diziler işlevi

1. Bu dizinin tüm fonksiyonları, açma/kapama düğmesini (1) basılı tutarak %100'den %5'e kadar değişken bir şekilde karartılabilir.  
Kapalı → Pil göstergesi → Spot-on (uzun basma = karartma) → Spot-on artı halka-on (uzun basma = karartma)  
→ Halka-on (uzun basma = karartma) → Kapalı.
2. Kapalı → Pil göstergesi → Basılı tutun = SOS → flaş → Kapalı.



## AKÜLERİN ŞARJ EDİLMESİ

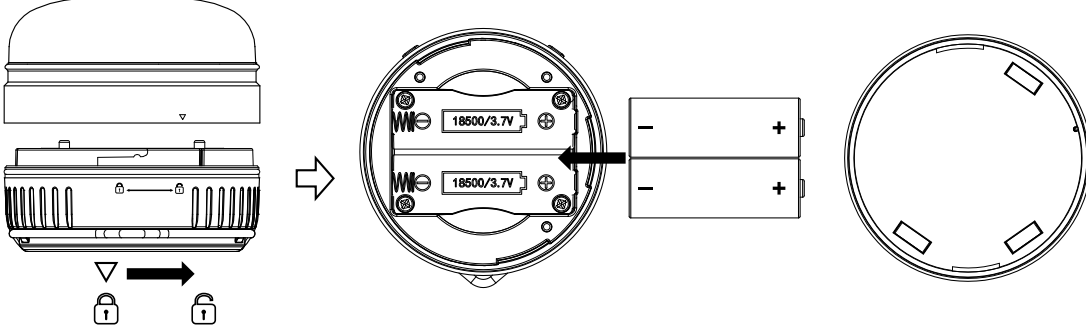
1. Optimum işlevi sağlamak için, pilin tamamen boşaltılmasını ve ilk kullanımda tamamen şarj edilmesini öneririz.
2. Şarj soketi, lambanın yan tarafındaki «Giriş» kapağının (2) altında bulunur.
3. Şarj göstergesi şarj işlemi sırasında yanıp söner. Pil tamamen şarj olduğunda LED'ler sürekli yanar.
4. Pil uzun süre kullanılmayacaksa, pil ömrünün uzun olmasını sağlamak için yaklaşık 3 ayda bir yeniden şarj edin.
5. Ürün şarj olurken çalıştırılabilir.
6. Şarj işleminden sonra, şarj soketini sızdırmazlık kapağı ile tekrar kapattığınızdan emin olun.

## DEĞİŞTİRME PİLLER

Muhafazanın üst kısmını söküp çıkararak 2 x 18500 standart pili değiştirebilirsiniz.

Kılavuz olarak muhafazanın siyah kısmındaki sembolleri kullanın (kapalı kilitten açık kilide doğru ok).

Pillerin doğru konumda yeniden takıldığınızdan emin olun.



Ardından muhafazanın üst kısmını yerine takın ve ok işareti kapalı kilit sembolünün üzerinde olacak şekilde sıkıca kapatın.

## GÜÇ BANKASI İŞLEVİ

Ürün, 5 V / 2 A ile cihazları şarj etmek için kullanabileceğiniz bir güç bankası işlevine sahiptir. Şarj soketi, ışığın yan tarafındaki „Çıkış“ kapağının (3) altında bulunur.

Güç bankası işlevini kullanırken, ışık %50 parlaklık ile kullanılabilir.

## TESLİMAT KAPSAMI

Işık, 80 cm USB tip C/C kablo, USB tip A adaptör.

## CE AB UYGUNLUK BEYANI

UK  
CA UKCA UYGUNLUK BEYANI

Uygunluk beyanı üreticiye teslim edilir.

## ATIK BERTARAFI

 **Elektrikli aletleri çevre dostu bir şekilde imha edin! Elektrikli aletler evsel atıklarla birlikte atılmamalıdır!**

Atık elektrikli ve elektronik ekipmanlara ilişkin 2012/19/EU sayılı Avrupa Direktifi uyarınca, kullanılmış elektrikli cihazlar ayrı olarak toplanmalı ve çevre dostu bir şekilde geri dönüştürülmelidir.

Eski cihazınızı nasıl imha edeceğinizi yerel yönetiminizden öğrenebilirsiniz.

Daha fazla bilgi için [www.brennenstuhl.com](http://www.brennenstuhl.com) ana sayfamızdaki Servis/Sorular bölümünü incelemenizi tavsiye ederiz.

## **FI** Käyttöohjeet

### Ladattava aurinko-LED-ulkovalaisin OLI 400 AS

**Huomio:** Lue nämä käyttöohjeet huolellisesti ennen tuotteen käyttöä ja säilytä ne sen jälkeen turvallisessa paikassa.

#### **TURVALLISUUSOHJEET**

**Noudata tuotteen mukana toimitettuja yleisiä turvallisuusohjeita,** jotka löytyvät myös osoitteesta [service.brennenstuhl.com](http://service.brennenstuhl.com).

Tuote ei ole IP54 (pöly- ja roiskevesitiivis).

- latausprosessin aikana
- USB-ulostuloa käytettäessä

Valonlähdettä ei voi vaihtaa; jos se menettää toimintakykynsä, koko valaisin on hävitettävä.

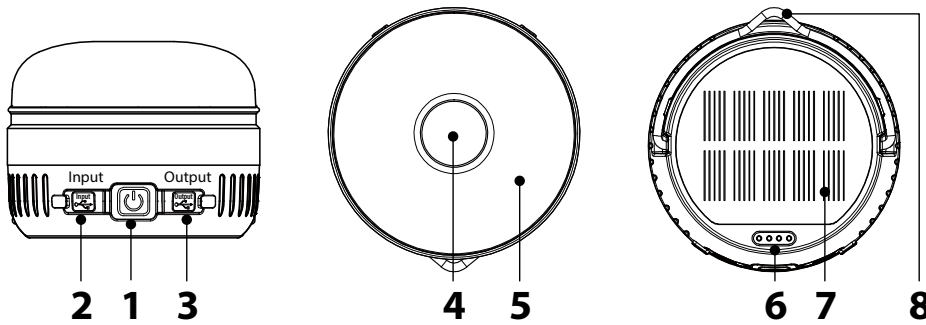
Valaisin sisältää valonlähteen, jonka energiatehokkuusluokka on F - 0172640163.

#### **TEKNISET TIEDOT**

Suojausluokka:	III
Suojausluokka:	IP54
Lämpötila-alue:	-10°C - +30°C
Varastointilämpötila-alue:	-10°C - +30°C

Tyyppi	OLI 400 AS
Vaihettava akkutyyppi (Li-Ion)/V/mAh	18500 Li-Ion 3,7 V / 3000 mAh
Lataustuloliitin	USB tyyppi C
Lataustulo V/A	5 V / 2 A
Latausaika	Noin 3 h
Powerbank V/A	5 V / 2 A
Mitat (cm)	7,6 x 5,9 x 8
Paino (kg)	0,212

#### **OHJAUSYKSIKÖT**



1. Kytin, jossa on kytkentävaiheet
2. Latauspistokkeen tulo
3. Latauspistorasian lähtö
4. LED-valonheitin
5. LEDit rengas
6. Latauksen merkkivalo
7. Aurinkopaneeli
8. Taitettava koukku

#### **KÄYTTÖÖNOTTO**

##### **Sequences-toiminto**

1. Kaikkia tämän sarjan toimintoja voidaan himmentää vaihtelevasti 100%:sta 5%:iin ja takaisin painamalla ja pitämällä on/off-kytkintä (1) painettuna.  
Pois päältä → Pariston merkkivalo → Spot-on (pitkä painallus = himmennys) → Spot-on plus ring-on (pitkä painallus = himmennys) → Ring-on (pitkä painallus = himmennys) → Pois päältä.
2. Pois päältä → Akun merkkivalo → Paina ja pidä painettuna = SOS → vilkkuu → Pois päältä.

## AKKUJEN LATAAMINEN

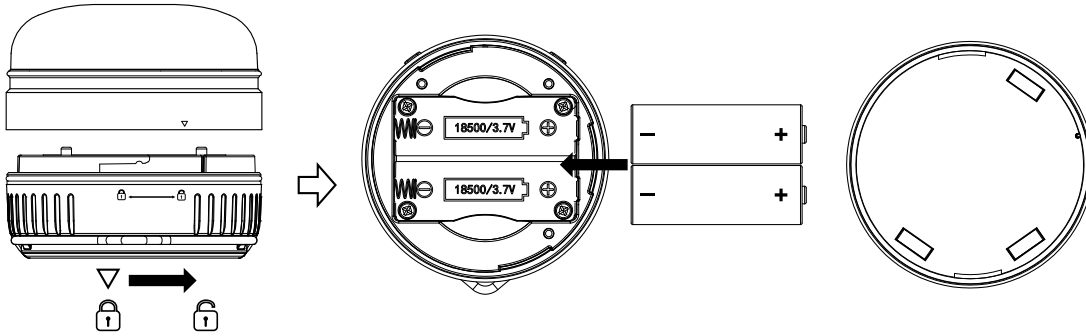
1. Optimaalisen toiminnan varmistamiseksi suosittelemme, että akku tyhjenetään täysin ja ladataan täyteen ensimmäisellä käyttökerralla.
2. Latauspistoke sijaitsee valaisimen sivulla olevan "Input"-kannen (2) alla.
3. Latauksen merkivalo vilkkuu latauksen aikana. Kun akku on ladattu täyteen, LED-valot syttyvät pysyvästi.
4. Jos akkua ei käytetä pitkään aikaan, lataa se noin 3 kuukauden välein akun pitkän käyttöiän varmistamiseksi.
5. Tuotetta voidaan käyttää latauksen aikana.
6. Varmista latauksen jälkeen, että latauspistoke suljetaan uudelleen sinetöintikorkilla.

## PARISTOJEN VAIHTAMINEN

Voit vaihtaa 2 x 18500 vakioakun irrottamalla ja irrottamalla kotelon yläosan.

Käytä kotelon mustassa osassa olevia symboleja apuna (nuoli suljetusta lukosta avoimeen lukkuun).

Varmista, että paristot on asetettu takaisin oikeaan asentoon.



Aseta sitten kotelon yläosa takaisin paikalleen ja sulje se tukevasti niin, että nuolen merkki on suljetun lukituksen symbolin yläpuolella.

## POWERBANK-TOIMINTO

Tuotteessa on tehopankkitoiminto, jolla voit ladata laitteita, joiden jännite on 5 V / 2 A. Latausliitäntä sijaitsee valaisimen sivulla olevan "Output"-korkin (3) alla.

Kun käytät virtapankkitoimintoa, valoa voidaan käyttää 50% valovoimalla.

## TOIMITUKSEN LAAJUUS

Valaisin, 80 cm:n C/C-tyypin USB-kaapeli, A-tyypin USB-sovitin.

## CE EU:N VAATIMUSTENMUKAISUUSVAKUUTUS

## UK CA UKCA-VAATIMUSTENMUKAISUUSVAKUUTUS

Vaatimustenmukaisuusvakuutus talletetaan valmistajan huostaan.

## JÄTEHUOLTO

 **Hävittä sähkölaitteet ympäristöystävällisesti! Sähkölaitteita ei saa hävittää kotitalousjätteen mukana!**

Sähkö- ja elektroniikkalaiteromua koskevan EU:n direktiivin 2012/19/EU mukaisesti käytetyt sähkölaitteet on kerättävä erikseen ja kierrätettävä ympäristöystävällisellä tavalla.

Voit kysyä paikalliselta viranomaiselta, miten voit hävittää vanhan laitteesi.

Lisätietoja saat kotisivuillamme [www.brennenstuhl.com](http://www.brennenstuhl.com) kohdassa Service/FAQs.

## GR Οδηγίες λειτουργίας

# Επαναφορτιζόμενο ηλιακό φως LED για εξωτερικούς χώρους OLI 400 AS

**Προσοχή:** Διαβάστε προσεκτικά τις παρούσες οδηγίες χρήσης πριν χρησιμοποιήσετε το προϊόν και, στη συνέχεια, φυλάξτε τις σε ασφαλές μέρος.

### ΟΔΗΓΙΕΣ ΑΣΦΑΛΕΙΑΣ

**Λάβετε υπόψη σας τις γενικές οδηγίες ασφαλείας που συνοδεύουν το προϊόν**, τις οποίες μπορείτε επίσης να βρείτε στη διεύθυνση [service.brennenstuhl.com](http://service.brennenstuhl.com).

Το προϊόν δεν είναι IP54 (ανθεκτικό στη σκόνη και τις πιτσιλιές)

– κατά τη διάρκεια της διαδικασίας φόρτισης

– κατά τη χρήση της εξόδου USB

Η πηγή φωτός δεν μπορεί να αντικατασταθεί- αν χάσει τη λειτουργία της, ολόκληρο το φωτιστικό πρέπει να απορριφθεί.

Το φωτιστικό σώμα περιέχει πηγή φωτός της κατηγορίας ενεργειακής απόδοσης F - 0172640163.

### ΤΕΧΝΙΚΑ ΣΤΟΙΧΕΙΑ

Κατηγορία προστασίας:

III

Κατηγορία προστασίας:

IP54

Εύρος θερμοκρασίας:

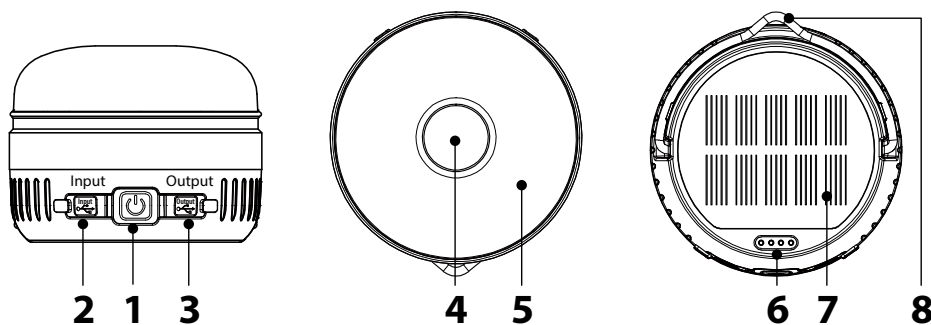
-10°C - +30°C

Εύρος θερμοκρασίας αποθήκευσης:

-10°C - +30°C

Τύπος	OLI 400 AS
Ανταλλάξιμος τύπος μπαταρίας (Li-Ion)/V/mAh	18500 Li-Ion 3.7 V / 3000 mAh
Υποδοχή εισόδου φόρτισης	USB τύπου C
Είσοδος φόρτισης V/A	5 V / 2 A
Χρόνος φόρτισης	Περίπου 3 ώρες
Powerbank V/A	5 V / 2 A
Διαστάσεις (cm)	7,6 x 5,9 x 8
Βάρος (kg)	0,212

### ΜΟΝΑΔΕΣ ΕΛΕΓΧΟΥ



1. Διακόπτης με βαθμίδες μεταγωγής
2. Είσοδος υποδοχής φόρτισης
3. Έξοδος υποδοχής φόρτισης
4. Προβολέας LED
5. Δακτύλιος LED
6. Ένδειξη φόρτισης
7. Ηλιακός συλλέκτης
8. Αναδιπλούμενος γάντζος

### ΘΈΣΗ ΣΕ ΛΕΙΤΟΥΡΓΙΑ

#### Λειτουργία ακολουθιών

1. Όλες οι λειτουργίες αυτής της ακολουθίας μπορούν να ρυθμίζονται μεταβλητά από 100% έως 5% και αντίστροφα πατώντας παρατεταμένα το διακόπτη on/off (1).  
Off → Ένδειξη μπαταρίας → Spot-on (παρατεταμένο πάτημα = dimming) → Spot-on συν ring-on (παρατεταμένο πάτημα = dimming) → Ring-on (παρατεταμένο πάτημα = dimming) → Off.
2. Off → Ένδειξη μπαταρίας → Πατήστε παρατεταμένα = SOS → αναβοσβήνει → Off.

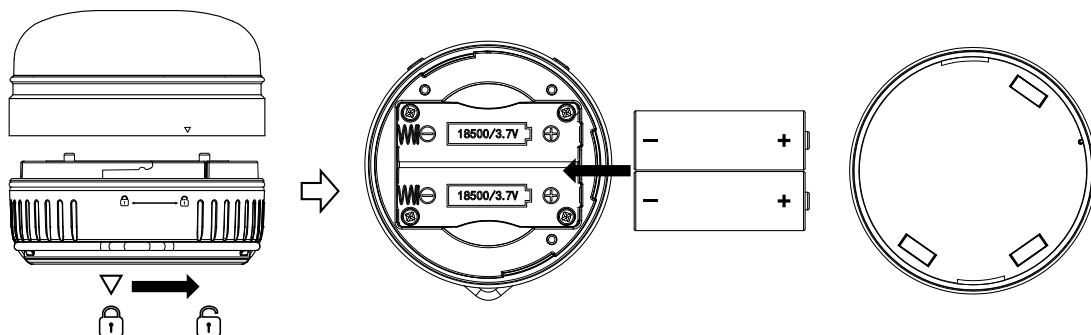
**ΦΟΡΤΙΣΗ ΤΩΝ ΜΠΑΤΑΡΙΩΝ**

1. Για να διασφαλιστεί η βέλτιστη λειτουργία, συνιστούμε να αποφορτιστεί πλήρως η μπαταρία και να φορτιστεί πλήρως την πρώτη φορά που χρησιμοποιείται.
2. Η υποδοχή φόρτισης βρίσκεται κάτω από το καπάκι „Εισόδου“ (2) στο πλάι του φωτιστικού.
3. Η ένδειξη φόρτισης αναβοσβήνει κατά τη διάρκεια της διαδικασίας φόρτισης. Όταν η μπαταρία είναι πλήρως φορτισμένη, οι ενδεικτικές λυχνίες ανάβουν μόνιμα.
4. Εάν η μπαταρία δεν χρησιμοποιείται για μεγάλο χρονικό διάστημα, επαναφορτίστε την περίπου κάθε 3 μήνες για να εξασφαλίσετε μεγάλη διάρκεια ζωής της μπαταρίας.
5. Το προϊόν μπορεί να λειτουργήσει κατά τη διάρκεια της φόρτισης.
6. Μετά τη φόρτιση, φροντίστε να κλείσετε ξανά την υποδοχή φόρτισης με το πώμα στεγανοποίησης.

**ΑΝΤΙΚΑΤΑΣΤΑΣΗ ΤΩΝ ΜΠΑΤΑΡΙΩΝ**

Μπορείτε να αντικαταστήσετε τις 2 x 18500 τυποποιημένες μπαταρίες ξεβιδώνοντας και αφαιρώντας το επάνω μέρος του περιβλήματος.

Χρησιμοποιήστε τα σύμβολα στο μαύρο μέρος του περιβλήματος ως οδηγό (βέλος από κλειστή κλειδαριά σε ανοιχτή κλειδαριά). Βεβαιωθείτε ότι οι μπαταρίες έχουν επανατοποθετηθεί στη σωστή θέση.



Στη συνέχεια, τοποθετήστε το επάνω μέρος του περιβλήματος και κλείστε το καλά, ώστε το βέλος να βρίσκεται πάνω από το σύμβολο κλειστής ασφάλισης.

**ΛΕΙΤΟΥΡΓΙΑ POWERBANK**

Το προϊόν διαθέτει λειτουργία power bank που μπορείτε να χρησιμοποιήσετε για να φορτίσετε συσκευές με 5 V / 2 A.

Η υποδοχή φόρτισης βρίσκεται κάτω από το καπάκι „Εξόδου“ (3) στο πλάι της λυχνίας.

Κατά τη χρήση της λειτουργίας power bank, το φως μπορεί να χρησιμοποιηθεί με 50% φωτεινότητα.


**ΠΕΔΪΟ ΕΦΑΡΜΟΓΗΣ ΤΗΣ ΠΑΡΑΔΟΣΗΣ**

Φως, καλώδιο USB τύπου C/C 80 cm, προσαρμογέας USB τύπου A.

**CE ΔΗΛΩΣΗ ΣΥΜΜΟΡΦΩΣΗΣ ΕΕ****UK CA ΔΗΛΩΣΗ ΣΥΜΜΟΡΦΩΣΗΣ UKCA**

Η δήλωση συμμόρφωσης κατατίθεται στον κατασκευαστή.

**ΔΙΑΘΕΣΗ ΑΠΟΒΛΗΤΩΝ**

 **Απορρίψτε τις ηλεκτρικές συσκευές με τρόπο φιλικό προς το περιβάλλον! Οι ηλεκτρικές συσκευές δεν πρέπει να απορρίπτονται μαζί με τα οικιακά απορρίμματα!**

Σύμφωνα με την ευρωπαϊκή οδηγία 2012/19/ΕΕ για τα απόβλητα ηλεκτρικού και ηλεκτρονικού εξοπλισμού, οι χρησιμοποιημένες ηλεκτρικές συσκευές πρέπει να συλλέγονται χωριστά και να ανακυκλώνονται με τρόπο φιλικό προς το περιβάλλον.

Μπορείτε να ενημερωθείτε για τον τρόπο απόρριψης της παλιάς σας συσκευής από την τοπική σας αρχή.

Για περισσότερες πληροφορίες, συνιστούμε την ενότητα Service/FAQs στην αρχική μας σελίδα [www.brennenstuhl.com](http://www.brennenstuhl.com).

## PT Instruções de utilização

# Luz solar recarregável para exterior OLI 400 AS

**Atenção:** Leia atentamente estas instruções de utilização antes de utilizar o produto e guarde-as num local seguro.

### INSTRUÇÕES DE SEGURANÇA

Por favor, observe as instruções gerais de segurança fornecidas com o produto, que também podem ser encontradas em [service.brennenstuhl.com](http://service.brennenstuhl.com).

O produto não é IP54 (à prova de pó e salpicos de água)

- durante o processo de carregamento
- enquanto utiliza a saída USB

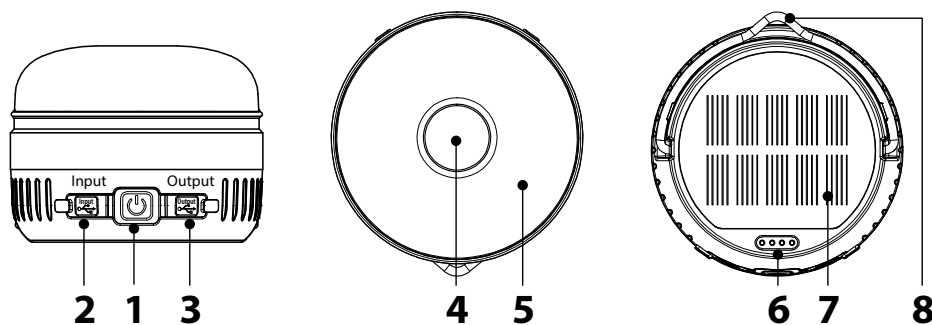
A fonte de luz não pode ser substituída; se perder a sua função, toda a luminária deve ser eliminada. A luminária contém uma fonte de luz da classe de eficiência energética F - 0172640163.

### DADOS TÉCNICOS

Classe de proteção:	III
Grau de proteção:	IP54
Gama de temperaturas:	-10°C - +30°C
Gama de temperaturas de armazenamento:	-10°C - +30°C

Tipo	OLI 400 AS
Tipo de bateria substituível (Li-Ion)/V/mAh	18500 lões de lítio 3,7 V / 3000 mAh
Conector de entrada de carregamento	USB tipo C
Entrada de carga V/A	5 V / 2 A
Tempo de carregamento	Aprox 3 h
Banco de potência V/A	5 V / 2 A
Dimensões (cm)	7,6 x 5,9 x 8
Peso (kg)	0,212

### UNIDADES DE CONTROLO



1. Interruptor com passos de comutação
2. Entrada da tomada de carregamento
3. Saída da tomada de carregamento
4. Projetor LED
5. Anel de LEDs
6. Indicador de carregamento
7. Painel solar
8. Gancho desdobrável

### COLOCAÇÃO EM FUNCIONAMENTO

#### Função de sequências

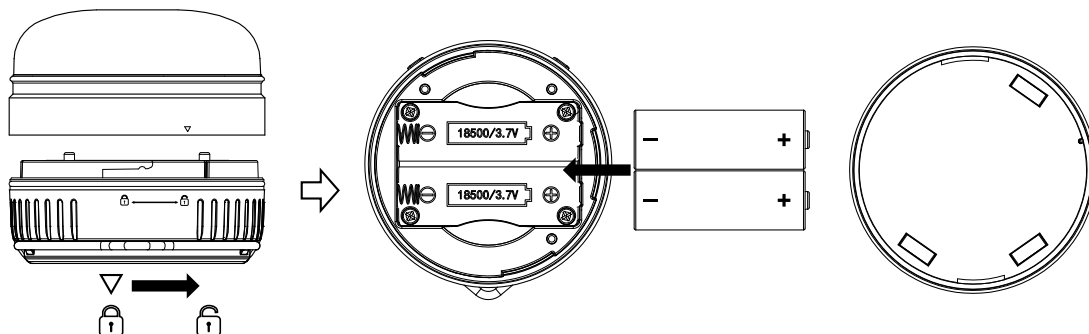
1. Todas as funções desta sequência podem ser reguladas de forma variável de 100% a 5% e vice-versa, premindo e mantendo premido o interruptor de ligar/desligar (1).  
Desligado → Indicador de bateria → Projetor-on (pressão longa = regulação da intensidade da luz) → Projetor-on mais anel-on (pressão longa = regulação da intensidade da luz) → Anel-on (pressão longa = regulação da intensidade da luz) → Desligado.
2. Desligado → Indicador de bateria → Premir e manter = SOS → relâmpago → Desligado.

**CARREGAR AS PILHAS**

1. Para garantir um funcionamento ótimo, recomendamos que a bateria seja totalmente descarregada e totalmente recarregada na primeira utilização.
2. A tomada de carregamento está localizada sob a tampa "Input" (2) na parte lateral do candeeiro.
3. O indicador de carga pisca durante o processo de carga. Quando a bateria está totalmente carregada, os LEDs acendem-se permanentemente.
4. Se a bateria não for utilizada durante um longo período de tempo, recarregue-a aproximadamente de 3 meses para garantir uma longa duração da bateria.
5. O produto pode ser utilizado durante o carregamento.
6. Após o carregamento, certifique-se de que fecha novamente a tomada de carregamento com a tampa de fecho.

**SUBSTITUIR AS PILHAS**

Pode substituir as 2 pilhas padrão 18500 desparafusando e removendo a parte superior da caixa. Utilize os símbolos na parte preta da caixa como guia (seta do fecho fechado para o fecho aberto). Certifique-se de que as pilhas são reintroduzidas na posição correcta.



Em seguida, volte a colocar a parte superior da caixa e feche-a firmemente de modo a que a marca da seta fique por cima do símbolo de fecho fechado.

**FUNÇÃO POWERBANK**

O produto tem uma função de banco de potência que pode ser utilizada para carregar dispositivos com 5 V / 2 A. A tomada de carregamento encontra-se sob a tampa "Saída" (3) na parte lateral do candeeiro. Quando se utiliza a função de banco de potência, a luz pode ser utilizada com 50% de luminosidade.

**ÂMBITO DA ENTREGA**

Luz, cabo USB tipo C/C de 80 cm, adaptador USB tipo A.

**CE** DECLARAÇÃO DE CONFORMIDADE UE

**UK** DECLARAÇÃO DE CONFORMIDADE UKCA

A declaração de conformidade é depositada junto do fabricante.

**ELIMINAÇÃO DE RESÍDUOS**

**Eliminar os aparelhos eléctricos de forma ecológica! Os aparelhos eléctricos não devem ser colocados no lixo doméstico!**

De acordo com a Diretiva Europeia 2012/19/UE relativa aos resíduos de equipamentos eléctricos e electrónicos, os aparelhos eléctricos usados devem ser recolhidos separadamente e reciclados de forma ecológica. Pode obter informações sobre como eliminar o seu aparelho antigo junto da sua autoridade local.

Para mais informações, recomendamos a secção Serviço/FAQs na nossa página inicial [www.brennenstuhl.com](http://www.brennenstuhl.com).

## EE Kasutusjuhend

# Laetav päikesepaneeliga LED välivalgusti OLI 400 AS

**Tähelepanu:** Palun lugege enne toote kasutamist hoolikalt käesolevat kasutusjuhendit ja hoidke seda seejärel turvalises kohas.

### OHUTUSJUHISED

**Palun järgige tootele lisatud üldisi ohutusjuhiseid, mis on leitavad ka veebilehelt [service.brennenstuhl.com](http://service.brennenstuhl.com).**

Toode ei ole IP54 (tolmu- ja pritsmekindel).

- laadimisprotsessi ajal
- USB-väljundi kasutamisel

Valgusallikat ei saa asendada; kui see kaotab oma funktsiooni, tuleb kogu valgusti hävitada.

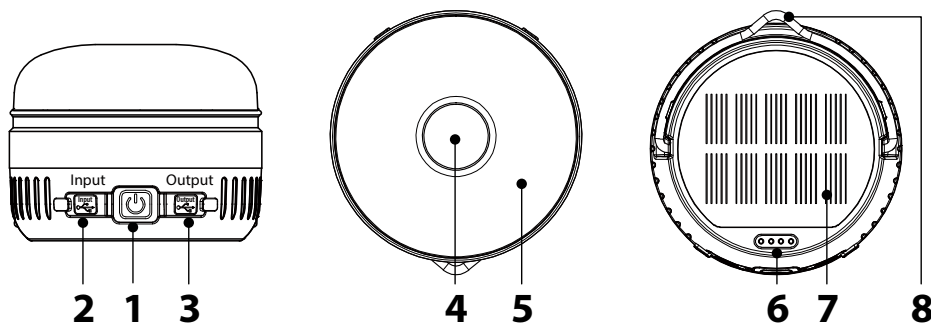
Valgusti sisaldab valgusallikat, mille energiatõhususe klass on F - 0172640163.

### TEHNILISED ANDMED

Kaitseklass:	III
Kaitseklass:	IP54
Temperatuurivahemik:	-10°C - +30°C
Säilitamistemperatuuride vahemik:	-10°C - +30°C

Tüüp	OLI 400 AS
Vahetatava aku tüüp (Li-Ion)/V/mAh	18500 Li-Ioon 3,7 V / 3000 mAh
Laadimise sisendliides	USB tüüp C
Laadimise sisend V/A	5 V / 2 A
Laadimisaeg	Umbes 3 h
Powerbank V/A	5 V / 2 A
Mõõtmed (cm)	7,6 x 5,9 x 8
Kaal (kg)	0,212

### JUHTIMISÜKSUSED



1. Lüliti koos lülitusastmetega
2. Laadimispesa sisend
3. Laadimispesa väljund
4. LED kohtvalgusti
5. LEDide ring
6. Laadimisindikaator
7. Päikesepaneel
8. Kokkupandav konks

### KÄIVITAMINE

#### Järjestuste funktsioon

1. Kõiki selle jada funktsioone saab muutlikult timmida 100%-st kuni 5%-ni ja tagasi, vajutades ja hoides all sisse/välja lülitit (1).  
Väljas → Aku indikaator → Spot-on (pikalt vajutades = hämardamine) → Spot-on pluss ring-on (pikalt vajutades = hämardamine) → Ring-on (pikalt vajutades = hämardamine) → väljas.
2. Väljas → Aku indikaator → pikk vajutus = SOS → vilkuv → väljas.

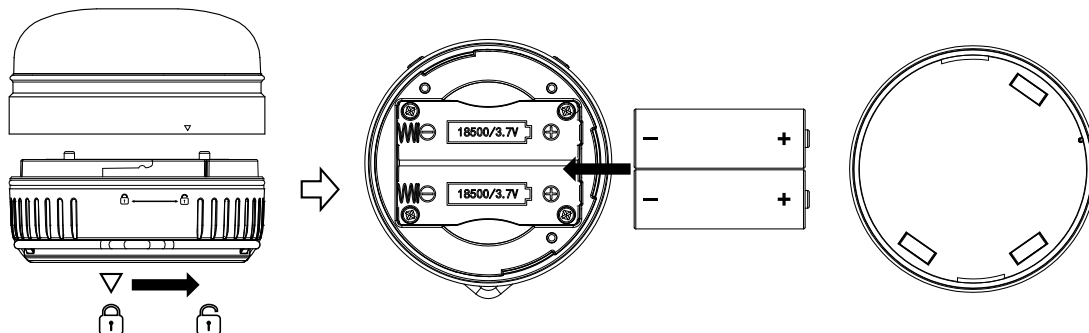


**AKUDE LAADIMINE**

1. Optimaalse toimimise tagamiseks soovime aku esimesel kasutuskorral täielikult tühjaks laadida ja uuesti täis laadida.
2. Laadimispesa asub tule küljel oleva "Input" korgi (2) all.
3. Laadimise ajal vilgub laadimisindikaator. Kui aku on täielikult laetud, põlevad valgusdiodid pidevalt.
4. Kui akut ei kasutata pikemat aega, laadige seda umbes iga 3 kuu tagant, et tagada aku pikk kasutusiga.
5. Toodet saab kasutada laadimise ajal.
6. Pärast laadimist sulgege kindlasti laadimispesa uuesti tihenduskorgiga.

**PATAREIDE VÄLJAVAHETAMINE**

2 x 18500 standardpatareid saab vahetada, keerates lahti ja eemaldades korpuse ülemise osa. Kasutage juhtnööri korpuse mustal osal olevaid sümboleid (nool suletud lukust avatud lukku). Veenduge, et patareid on sisestatud õiges asendis.



Seejärel asetage korpuse ülemine osa tagasi ja sulgege see kindlalt nii, et noole märk oleks suletud lukustussümboli kohal.

**POWERBANK FUNKTSIOON**

Toode on varustatud toitepanga funktsiooniga, mida saate kasutada 5 V / 2 A seadmete laadimiseks. Laadimispesa asub valgusti küljel asuva "Output" (3) korgi all.

Kui kasutate energiapanga funktsiooni, saab valgustit kasutada 50% valgustugevusega.

**TARNE ULATUS**

Valgusti, 80 cm pikkune C/C-tüüpi USB-kaabel, A-tüüpi USB-adapter.

**CE ELI VASTAVUSDEKLARATSIOON**

UK

**CA UKCA VASTAVUSDEKLARATSIOON**

Vastavusdeklaratsioon on esitatud tootja juures.

**JÄÄTMETE KÕRVALDAMINE**

**Hävitage elektriseadmed keskkonnasõbralikult! Elektriseadmed ei kuulu majapidamisjäätmete hulka!**

Vastavalt Euroopa direktiivile 2012/19/EL elektri- ja elektroonikaseadmete jäätmete kohta tuleb kasutatud elektriseadmed eraldi koguda ja keskkonnasõbralikult ringlusse võtta.

Kuidas oma vana seadet ära visata, saate teada oma kohalikust omavalitsusest.

Lisateabe saamiseks soovime vaadata meie kodulehe [www.brennenstuhl.com](http://www.brennenstuhl.com) jaotist Service/FAQs (Teenused/Küsimused).

# SK Návod na obsluhu

## Nabíjateľné solárne LED vonkajšie svetlo OLI 400 AS

**Upozornenie:** Pred použitím výrobku si pozorne prečítajte tento návod na použitie a potom ho uložte na bezpečné miesto.

### BEZPEČNOSTNÉ POKYNY

**Dodržiavajte všeobecné bezpečnostné pokyny priložené k výrobku,** ktoré nájdete aj na stránke [service.brennenstuhl.com](http://service.brennenstuhl.com).

Výrobok nemá stupeň krytia IP54 (odolnosť voči prachu a striekajúcej vode)

- počas procesu nabíjania
- pri používaní výstupu USB

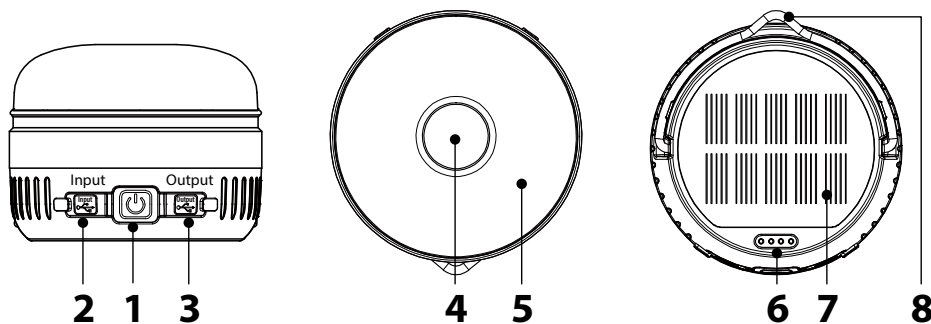
Svetelný zdroj sa nedá vymeniť; ak stratí svoju funkciu, celé svietidlo sa musí zlikvidovať. Svetidlo obsahuje svetelný zdroj s triedou energetickej účinnosti F - 0172640163.

### TECHNICKÉ ÚDAJE

Trieda ochrany:	III
Ochranná kategória:	IP54
Teplotný rozsah:	-10°C - +30°C
Rozsah skladovacích teplôt:	-10°C - +30°C

Typ	OLI 400 AS
Vymeniteľný typ batérie (Li-Ion)/V/mAh	18500 Li-Ion 3,7 V / 3000 mAh
Vstupný konektor nabíjania	USB typu C
Nabíjací vstup V/A	5 V / 2 A
Čas nabíjania	Približne 3 h
Powerbank V/A	5 V / 2 A
Rozmery (cm)	7,6 x 5,9 x 8
Hmotnosť (kg)	0,212

### RIADIACE JEDNOTKY



1. Spínač so spínacími krokmi
2. Vstup pre nabíjajúcu zásuvku
3. Výstup nabíjajúcej zásuvky
4. LED reflektor
5. LED krúžok
6. Indikátor nabíjania
7. Solárny panel
8. Rozkladací háčik

### UVEDENIE DO PREVÁDZKY

#### Funkcia sekvencií

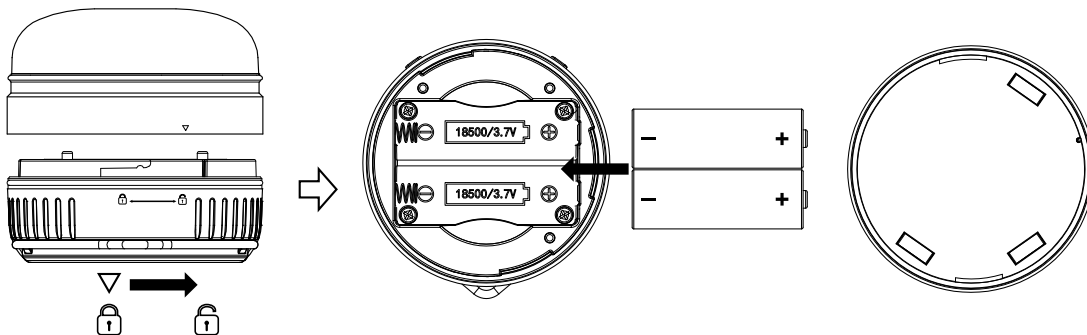
1. Všetky funkcie tejto sekvencie možno stmievať variabilne od 100% do 5% a späť stlačením a podržaním vypínača (1).  
Vypnuté → Indikátor batérie → Bodové zapnutie (dlhé stlačenie = stmievanie) → Bodové zapnutie plus krúžkové zapnutie (dlhé stlačenie = stmievanie) → Krúžkové zapnutie (dlhé stlačenie = stmievanie) → Vypnuté.
2. Vypnuté → Indikátor batérie → Stlačte a podržte = SOS → bliká → Vypnuté.

## NABÍJANIE BATÉRIÍ

1. Na zabezpečenie optimálnej funkcie odporúčame batériu pri prvom použití úplne vybiť a úplne nabiť.
2. Nabíjacia zásuvka sa nachádza pod krytkou „Input“ (2) na boku svetla.
3. Počas nabíjania bliká indikátor nabíjania. Keď je batéria úplne nabitá, kontrolky sa rozsvietia natrvalo.
4. Ak sa batéria dlhší čas nepoužíva, dobíjajte ju približne každé 3 mesiace, aby ste zabezpečili dlhú životnosť batérie.
5. Výrobok je možné prevádzkovať počas nabíjania.
6. Po nabíjaní nezabudnite nabíjaciú zásuvku opäť uzavrieť tesniacim viečkom.

## VÝMENA BATÉRIÍ

Štandardné batérie 2 x 18500 môžete vymeniť odskrutkovaním a odstránením hornej časti krytu. Ako pomôcku použite symboly na čiernej časti krytu (šípka od zatvoreného zámku k otvorenému zámku). Uistite sa, že sú batérie vložené v správnej polohe.



Potom nasadte hornú časť krytu a pevne ho zatvorte tak, aby sa značka šípky nachádzala nad symbolom zatvoreného zámku.

## FUNKCIA POWERBANKY

Výrobok má funkciu powerbanky, ktorú môžete použiť na nabíjanie zariadení s napätím 5 V / 2 A. Nabíjacia zásuvka sa nachádza pod krytkou „Output“ (3) na boku svetla. Pri používaní funkcie powerbanky možno svetlo používať s 50% svietivosťou.

## ROZSAH DODÁVKY

Svetlo, 80 cm kábel USB typu C/C, adaptér USB typu A.

## CE VYHLÁSENIE O ZHODE EÚ

## UK CA VYHLÁSENIE O ZHODE UKCA

Vyhlásenie o zhode je uložené u výrobcu.

## LIKVIDÁCIA ODPADU

 Elektrické spotrebiče likvidujte spôsobom šetrným k životnému prostrediu! Elektrické spotrebiče by sa nemali likvidovať spolu s domovým odpadom!

V súlade s európskou smernicou 2012/19/EÚ o odpade z elektrických a elektronických zariadení sa použité elektrické spotrebiče musia zbierať oddelene a recyklovať spôsobom šetrným k životnému prostrediu. Informácie o tom, ako zlikvidovať starý spotrebič, získate na miestnom úrade.

Ďalšie informácie nájdete v sekcii Servis/otázky na našej domovskej stránke [www.brennenstuhl.com](http://www.brennenstuhl.com).

# SI Navodila za uporabo

## Solarna zunanja LED luč OLI 400 AS z možnostjo polnjenja

**Pozor:** Pred uporabo izdelka natančno preberite ta navodila za uporabo in jih shranite na varnem mestu.

### VARNOSTNA NAVODILA

**Upoštevajte splošna varnostna navodila, priložena izdelku, ki jih najdete tudi na spletni strani [service.brennenstuhl.com](http://service.brennenstuhl.com).**

Izdelek ni IP54 (odporen na prah in škropljenje)

- med polnjenjem
- med uporabo izhoda USB

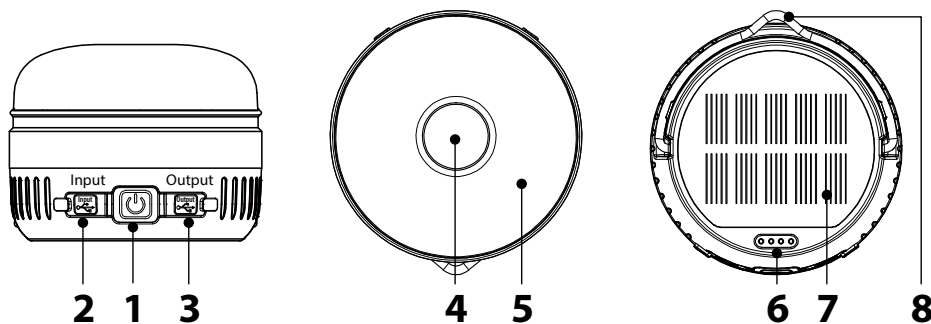
Svetlobnega vira ni mogoče zamenjati; če izgubi svojo funkcijo, je treba celotno svetilko odstraniti. Svetilka vsebuje svetlobni vir razreda energijske učinkovitosti F - 0172640163.

### TEHNIČNI PODATKI

Zaščitni razred:	III
Zaščitni razred:	IP54
Temperaturno območje:	-10°C - +30°C
Temperaturno območje shranjevanja:	-10°C - +30°C

Tip	OLI 400 AS
Vrsta zamenljive baterije (Li-Ion)/V/mAh	18500 Li-Ion 3,7 V / 3000 mAh
Vhodni priključek za polnjenje	USB tipa C
Polnilni vhod V/A	5 V / 2 A
Čas polnjenja	Približno 3 h
Powerbank V/A	5 V / 2 A
Dimenzije (cm)	7,6 x 5,9 x 8
Teža (kg)	0,212

### NADZORNE ENOTE



1. Stikalo s preklopnimi stopnjami
2. Vhod vtičnice za polnjenje
3. Izhod vtičnice za polnjenje
4. LED reflektor
5. Obroč LED diod
6. Indikator polnjenja
7. Sončna plošča
8. Zložljiva kljuka

### ODDAJA V UPORABO

#### Funkcija zaporedij

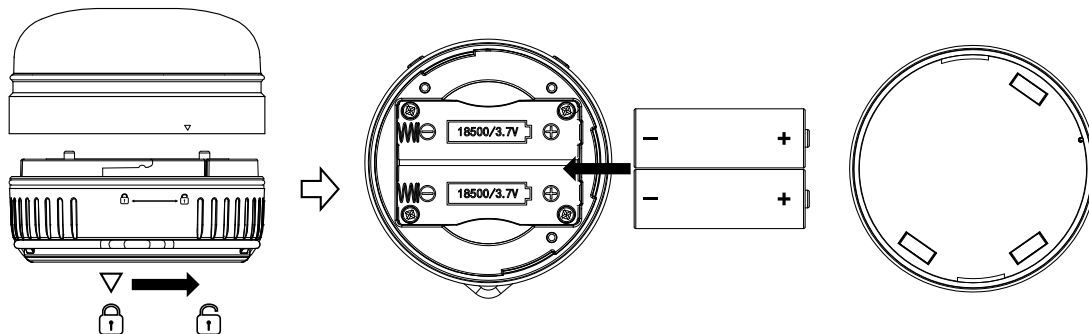
1. Vse funkcije tega zaporedja lahko s pritiskom in držanjem stikala za vklop/izklop (1) spremenljivo zatemnite od 100% do 5% in nazaj.  
Izklopljeno → Indikator baterije → Spot-on (dolga pritisk = zatemnitev) → Spot-on plus ring-on (dolga pritisk = zatemnitev) → Ring-on (dolga pritisk = zatemnitev) → Izklopljeno.
2. Izklopljeno → Indikator baterije → Pritisnite in pridržite = SOS → utripanje → Izklopljeno.

## POLNJENJE BATERIJ

1. Da bi zagotovili optimalno delovanje, priporočamo, da baterijo popolnoma izpraznite in jo ob prvi uporabi popolnoma napolnite.
2. Polnilna vtičnica se nahaja pod pokrovčkom "Input" (2) na strani luči.
3. Med polnjenjem utripa indikator polnjenja. Ko je baterija popolnoma napolnjena, indikatorji svetijo trajno.
4. Če baterije dalj časa ne uporabljate, jo napolnite približno vsake 3 mesece, da zagotovite dolgo življenjsko dobo baterije.
5. Izdelek lahko deluje med polnjenjem.
6. Po polnjenju polnilno vtičnico ponovno zaprite s tesnilnim pokrovčkom.

## ZAMENJAVA BATERIJ

Standardni bateriji 2 x 18500 lahko zamenjate tako, da odvijete in odstranite zgornji del ohišja. Kot vodilo uporabite simbole na črnem delu ohišja (puščica od zaprte ključavnice do odprte ključavnice). Prepričajte se, da so baterije ponovno vstavljene v pravilnem položaju.



Nato namestite zgornji del ohišja in ga trdno zaprite, tako da je oznaka puščice nad simbolom zaprte ključavnice.

## FUNKCIJA POWERBANK

Izdelek ima funkcijo power bank, s katero lahko polnite naprave z napetostjo 5 V / 2 A. Polnilna vtičnica se nahaja pod pokrovčkom „Output“ (3) na strani luči. Med uporabo funkcije power bank lahko svetilko uporabljate s 50-odstotno svetilnostjo.

## OBSEG DOSTAVE

Luč, 80 cm kabel USB tipa C/C, adapter USB tipa A.

## CE IZJAVA EU O SKLADNOSTI

UK

## CA IZJAVA UKCA O SKLADNOSTI

Izjava o skladnosti je shranjena pri proizvajalcu.

## ODSTRANJEVANJE ODPADKOV



**Električne naprave odlagajte na okolju prijazen način! Električnih naprav ne smete odlagati skupaj z gospodinjskimi odpadki!**

V skladu z Evropsko direktivo 2012/19/EU o odpadni električni in elektronski opremi je treba izrabljene električne naprave zbirati ločeno in jih reciklirati na okolju prijazen način.

Kako odstraniti star aparat, lahko izveste pri lokalnih oblasteh.

Za dodatne informacije vam priporočamo razdelek Storitve/zahtevki na naši domači strani [www.brennenstuhl.com](http://www.brennenstuhl.com).

## LT Naudojimo instrukcijos

# Įkraunamas saulės šviesos diodų lauko šviestuvas OLI 400 AS

**Dėmesio:** Prieš naudodami gaminį atidžiai perskaitykite šias naudojimo instrukcijas ir laikykite jas saugioje vietoje.

### SAUGOS INSTRUKCIJOS

**Laikykites prie gaminio pridėtų bendrųjų saugos instrukcijų, kurias taip pat rasite adresu [service.brennenstuhl.com](http://service.brennenstuhl.com).**

Gaminys nėra IP54 (atsparus dulkems ir purlams)

– įkrovimo proceso metu

– naudojant USB išvestį

Šviesos šaltinio pakeisti negalima; jei jis praranda savo funkciją, visas šviestuvas turi būti sunaikintas.

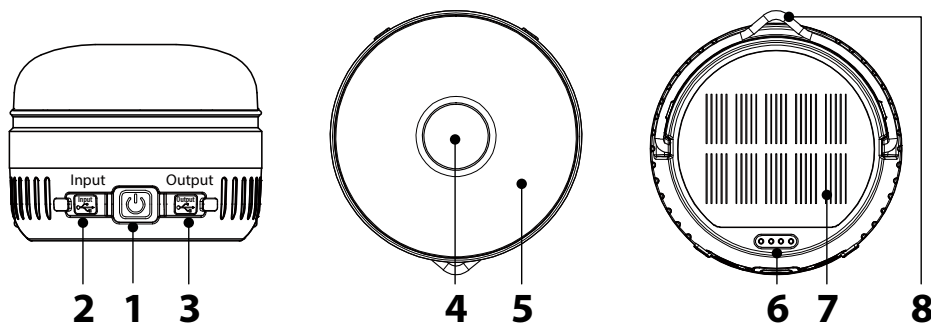
Šviestuve yra šviesos šaltinis, kurio energijos vartojimo efektyvumo klasė F – 0172640163.

### TECHNINIAI DUOMENYS

Apsaugos klasė:	III
Apsaugos kategorija:	IP54
Temperatūros diapazonas:	-10°C - +30°C
Laikymo temperatūros diapazonas:	-10°C - +30°C

Tipas	OLI 400 AS
Keičiamo akumuliatoriaus tipas (Li-Ion)/V/mAh	18500 Li-Ion 3,7 V / 3000 mAh
Įkrovimo įvesties jungtis	C tipo USB
Įkrovimo įvestis V/A	5 V / 2 A
Įkrovimo laikas	Apie 3 val.
Powerbank V/A	5 V / 2 A
Matmenys (cm)	7,6 x 5,9 x 8
Svoris (kg)	0,212

### VALDYMO BLOKAI



1. Jungiklis su perjungimo pakopomis
2. Įkrovimo lizdo įvestis
3. Įkrovimo lizdo išvestis
4. LED prožektorius
5. LED žiedas
6. Įkrovimo indikatorius
7. Saulės kolektorius
8. Išskleidžiamas kablys

### UŽSAKYMAS

#### Sekų funkcija

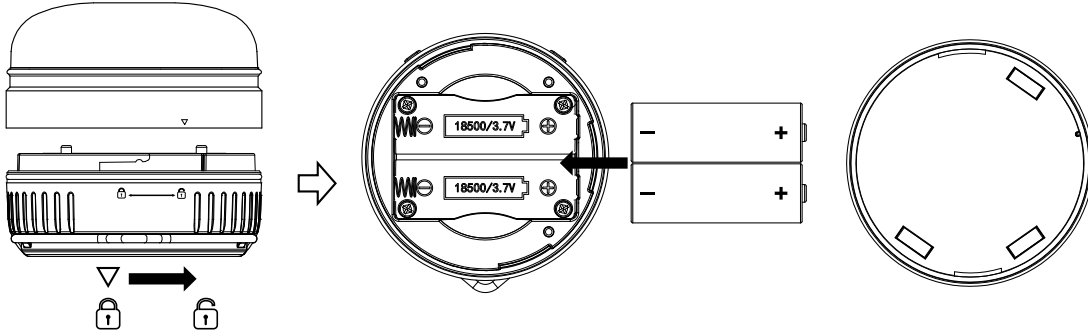
1. Visas šios sekos funkcijas galima reguliuoti nuo 100% iki 5% ir atgal paspaudžiant ir laikant įjungimo / išjungimo jungiklį (1).  
Išjungta → Baterijos indikatorius → Taškinis įjungimas (ilgas paspaudimas = pritemdymas) → Taškinis ir žiedinis įjungimas (ilgas paspaudimas = pritemdymas) → Žiedinis įjungimas (ilgas paspaudimas = pritemdymas) → Išjungta.
2. Išjungta → Baterijos indikatorius → Paspauskite ir palaikykite = SOS → blykstė → Išjungta.

**AKUMULIATORIŲ ĮKROVIMAS**

1. Kad akumuliatorius veiktų optimaliai, rekomenduojame jį visiškai iškrauti ir visiškai įkrauti pirmą kartą naudojant.
2. Įkrovimo lizdas yra po «Input» dangteliu (2), esančiu žibinto šone.
3. Įkrovimo proceso metu mirksi įkrovimo indikatorius. Kai akumuliatorius visiškai įkrautas, šviesos diodai šviečia nuolat.
4. Jei akumuliatorius nenaudojamas ilgą laiką, įkraukite jį maždaug kas 3 mėnesius, kad akumuliatorius veiktų ilgai.
5. Įkrovimo metu gaminį galima naudoti.
6. Po įkrovimo būtinai dar kartą uždarykite įkrovimo lizdą sandarinimo dangteliu.

**KEITIMAS AKUMULIATORIAI**

2 x 18500 standartines baterijas galite pakeisti atsukdami ir nuimdami viršutinę korpuso dalį. Vadovaukitės ant juodos korpuso dalies esančiais simboliais (rodyklė nuo uždaryto užrakto iki atidaryto užrakto). Užtikrinkite, kad baterijos būtų įdėtos tinkamoje padėtyje.



Tada uždėkite viršutinę korpuso dalį ir tvirtai uždarykite korpusą taip, kad rodyklės ženklas būtų virš uždaro užrakto simbolio.

**„POWERBANK“ FUNKCIJA**

Gaminys turi maitinimo banko funkciją, kurią galite naudoti 5 V / 2 A įrenginiams įkrauti. Įkrovimo lizdas yra po „Išėjimo“ dangteliu (3), esančiu šviestuvo šone.

Naudojant maitinimo banko funkciją, lemputę galima naudoti su 50% šviesumu.

**PRISTATYMO APIMTIS**

Šviesa, 80 cm ilgio C/C tipo USB laidas, A tipo USB adapteris.

**CE ES ATITIKTIES DEKLARACIJA**

UK

**CA UKCA ATITIKTIES DEKLARACIJA**

Atitikties deklaracija deponuojama pas gamintoją.

**ATLIEKŲ ŠALINIMAS**

**Išmeskite elektros prietaisus aplinkai nekenksmingu būdu! Elektros prietaisai nepatenka į buitines atliekas!**

Pagal Europos direktyvą 2012/19/ES dėl elektros ir elektroninės įrangos atliekų naudoti elektros prietaisai turi būti surenkami atskirai ir perdirbami aplinkai nekenksmingu būdu.

Kaip atsikratyti seno prietaiso, galite sužinoti vietos valdžios institucijoje.

Norėdami gauti daugiau informacijos, rekomenduojame apsilankyti mūsų pagrindinio puslapio [www.brennenstuhl.com](http://www.brennenstuhl.com) skiltyje „Paslaugos / klausimai“.

# LV Lietošanas instrukcija

## Uzlādējams saules LED āra apgaismojums OLI 400 AS

**Uzmanību:** Pirms izstrādājuma lietošanas uzmanīgi izlasiet lietošanas instrukciju un pēc lietošanas uzglabāiet to drošā vietā.

### DROŠĪBAS INSTRUKCIJAS

**Lūdzu, ievērojiet izstrādājumam pievienotos vispārīgos drošības norādījumus,** kas atrodami arī vietnē [service.brennenstuhl.com](http://service.brennenstuhl.com).

Produkts nav IP54 (putekļu un šļakatu izturīgs)

– uzlādes procesa laikā

– izmantojot USB izeju

Gaismas avotu nevar nomainīt; ja tas zaudē savu funkciju, jālikvidē viss gaismeklis.

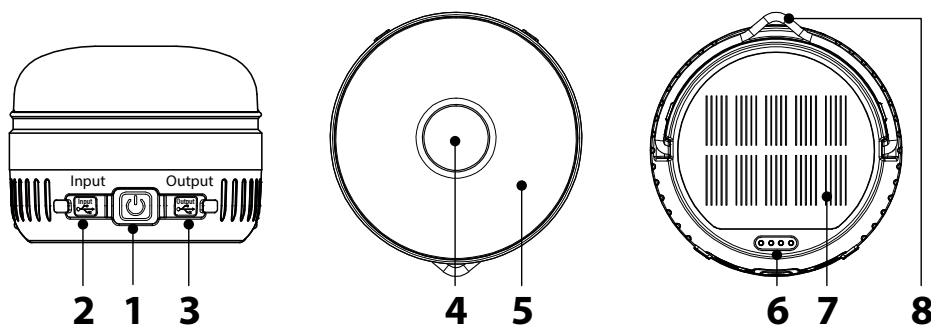
Gaismeklim ir gaismas avots ar energoefektivitātes klasi F - 0172640163.

### TEHNISKIE DATI

Aizsardzības klase:	III
Aizsardzības kategorija:	IP54
Temperatūras diapazons:	-10°C - +30°C
Uzglabāšanas temperatūras diapazons:	-10°C - +30°C

Tips	OLI 400 AS
Maināmā akumulatora tips (Li-Ion)/V/mAh	18500 Li-Ion 3,7 V / 3000 mAh
Uzlādes ieejas savienotājs	C tipa USB
Uzlādes ieeja V/A	5 V / 2 A
Uzlādes laiks	Aptuveni 3 h
Powerbank V/A	5 V / 2 A
Izmēri (cm)	7,6 x 5,9 x 8
Svars (kg)	0,212

### VADĪBAS BLOKI



1. Slēdzis ar pārslēgšanas pakāpēm
2. Uzlādes kontaktligzdas ieeja
3. Uzlādes kontaktligzdas izeja
4. LED prožektors
5. LED gredzens
6. Uzlādes indikators
7. Saules panelis
8. Izvelkams āķis

### NODOŠANA EKSPLUATĀCIJĀ

#### Sekvenču funkcija

1. Visas šīs secības funkcijas var regulēt no 100% līdz 5% un atpakaļ, nospiežot un turot ieslēgšanas/izslēgšanas slēdzi (1).  
Izslēgts → Akumulatora indikators → Punktveida ieslēgšana (ilgstoši nospiežot = aptumšošana) → Punktveida ieslēgšana plus gredzenveida ieslēgšana (ilgstoši nospiežot = aptumšošana) → Gredzenveida ieslēgšana (ilgstoši nospiežot = aptumšošana) → Izslēgts.
2. Izslēgts → Akumulatora indikators → Nospiediet un turiet = SOS → mirgo → Izslēgts.



**AKUMULATORU UZLĀDE**

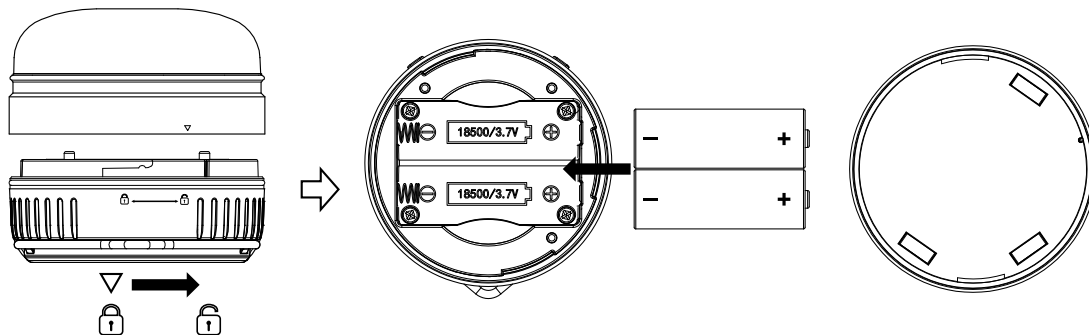
1. Lai nodrošinātu optimālu darbību, ieteicams akumulatoru pilnībā izlādēt un pilnībā uzlādēt, kad tas tiek izmantots pirmo reizi.
2. Uzlādes ligzda atrodas zem „Ieejas” vāciņa (2) gaismas luktura sānos.
3. Uzlādes procesa laikā mirgo uzlādes indikators. Kad akumulators ir pilnībā uzlādēts, indikatori iedegas pastāvīgi.
4. Ja akumulators netiek lietots ilgu laiku, uzlādējiet to aptuveni reizi 3 mēnešos, lai nodrošinātu ilgu akumulatora darbības laiku.
5. Produktu var darbināt uzlādes laikā.
6. Pēc uzlādes noteikti vēlreiz aizveriet uzlādes ligzdu ar blīvējošo vāciņu.

**AKUMULATORU NOMAIŅA**

2 x 18500 standarta baterijas var nomainīt, atskrūvējot un noņemot korpusa augšējo daļu.

Izmantojiet simbolus uz korpusa melnās daļas kā norādes (bultiņa no aizvērtās slēdzenes uz atvērto slēdzeni).

Pārliecinieties, ka baterijas ir ievietotas pareizā pozīcijā.



Pēc tam nomainiet korpusa augšējo daļu un stingri aizveriet to tā, lai bultas zīme būtu virs aizvērtas slēdzenes simbola.

**POWERBANK FUNKCIJA**

Izstrādājumam ir barošanas bankas funkcija, ko var izmantot, lai uzlādētu ierīces ar 5 V / 2 A. Uzlādes ligzda atrodas zem „Output” vāciņa (3) gaismas ierīces sānos.

Izmantojot barošanas bankas funkciju, gaismu var izmantot ar 50% spilgtumu.

**PIEGĀDES APJOMS**

Gaisma, 80 cm C/C tipa USB kabelis, A tipa USB adapteris.

**CE ES ATBILSTĪBAS DEKLARĀCIJA**

UK

**UKCA ATBILSTĪBAS DEKLARĀCIJA**

Atbilstības deklarācija ir deponēta pie ražotāja.

**ATKRITUMU IZNĪCINĀŠANA**

**Izmetiet elektroierīces videi draudzīgā veidā! Elektroierīces neietilpst sadzīves atkritumos!**

Saskaņā ar Eiropas Direktīvu 2012/19/ES par elektrisko un elektronisko iekārtu atkritumiem nolietotās elektroierīces ir jāsavāc atsevišķi un jāpārstrādā videi draudzīgā veidā.

Informāciju par to, kā atbrīvoties no vecās ierīces, varat iegūt vietējā pašvaldībā.

Lai iegūtu plašāku informāciju, iesakām izmantot mūsu mājaslapas [www.brennenstuhl.com](http://www.brennenstuhl.com) sadaļu Pakalpojums/jautājumi.

## RO Instrucțiuni de utilizare

# Lumină solară reîncărcabilă cu LED-uri pentru exterior OLI 400 AS

**Atenție:** Vă rugăm să citiți cu atenție aceste instrucțiuni de utilizare înainte de a utiliza produsul și să le păstrați într-un loc sigur după aceea.

### INSTRUCȚIUNI DE SIGURANȚĂ

Vă rugăm să respectați instrucțiunile generale de siguranță anexate la produs, care pot fi găsite și la [service.brennenstuhl.com](http://service.brennenstuhl.com).

Produsul nu este IP54 (rezistent la praf și stropire)

– în timpul procesului de încărcare

– în timpul utilizării ieșirii USB

Sursa de lumină nu poate fi înlocuită; dacă își pierde funcția, întreaga lumină trebuie eliminată.

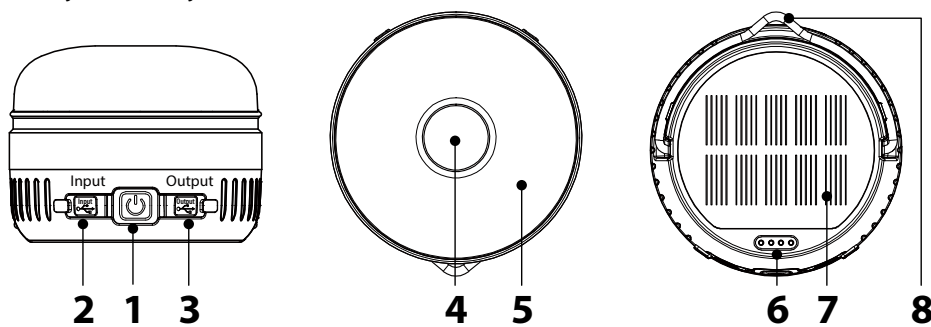
Aparatul de iluminat conține o sursă de lumină din clasa de eficiență energetică F - 0172640163.

### DATE TEHNICE

Clasa de protecție:	III
Grad de protecție:	IP54
Interval de temperatură:	-10°C - +30°C
Interval de temperatură de depozitare:	-10°C - +30°C

Tip	OLI 400 AS
Tip de baterie interschimbabilă (Li-Ion)/V/mAh	18500 Li-Ion 3,7 V / 3000 mAh
Conector de intrare pentru încărcare	USB Tip C
Intrare de încărcare V/A	5 V / 2 A
Timp de încărcare	cca. 3 h
Powerbank V/A	5 V / 2 A
Dimensiuni (cm)	7,6 x 5,9 x 8
Greutate (kg)	0,212

### PĂRȚI OPERAȚIONALE



1. Întrerupător cu trepte de comutare
2. Intrare priză de încărcare
3. Ieșire priză de încărcare
4. Spot cu LED-uri
5. Inel cu LED-uri
6. Indicator de încărcare
7. Panou solar
8. Cârlig rabatabil

### COMISIONARE

#### Funcția de secvențe

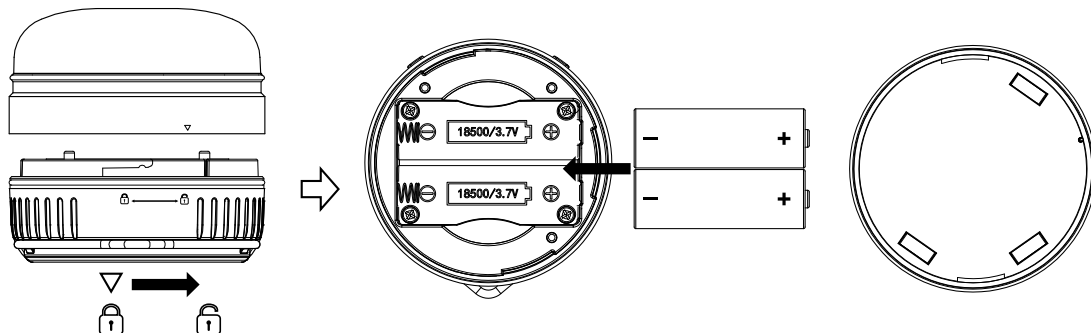
1. Toate funcțiile acestei secvențe pot fi atenuate în mod variabil de la 100% la 5% și invers prin apăsarea și menținerea apăsat a comutatorului pornit/oprit (1).  
Oprit → Indicator baterie → Spot-on (apăsare lungă = atenuare) → Spot-on plus inel-on (apăsare lungă = atenuare) → Inel-on (apăsare lungă = atenuare) → Oprit.
2. Oprit → Indicator baterie → apăsare lungă = SOS → intermitent → Oprit.

**ÎNCĂRCAREA ACUMULATORILOR**

1. Pentru a asigura o funcționare optimă, vă recomandăm ca bateria să fie descărcată complet și încărcată din nou complet la prima utilizare.
2. Priza de încărcare se află sub capacul "Input" (2) de pe partea laterală a luminii.
3. Indicatorul de încărcare clipește în timpul procesului de încărcare. Când bateria este complet încărcată, LED-urile se aprind permanent.
4. Dacă bateria nu este utilizată pentru o perioadă mai lungă de timp, reîncărcați-o aproximativ la fiecare 3 luni pentru a asigura o durată de viață lungă a bateriei.
5. Produsul poate fi utilizat în timpul încărcării.
6. După încărcare, asigurați-vă că închideți din nou priza de încărcare cu ajutorul capacului de etanșare.

**ÎNLOCUIREA BATERIILOR**

Puteți înlocui cele 2 baterii standard 18500 deșurubând și îndepărtând partea superioară a carcasei. Pentru a face acest lucru, urmați simbolurile de pe secțiunea neagră a carcasei (săgeată de la încuietoarea închisă la încuietoarea deschisă). Asigurați-vă că bateriile sunt reintroduse în poziția corectă.



Apoi înlocuiți partea superioară a carcasei și închideți-o ferm, astfel încât semnul săgeții să se afle deasupra simbolului de blocare închis.

**FUNCȚIA POWERBANK**

Produsul are o funcție de bancă de alimentare pe care o puteți utiliza pentru a încărca dispozitive cu 5 V / 2 A. Priza de încărcare se află sub capacul "Output" (3) de pe partea laterală a luminii. În timpul utilizării funcției de bancă de alimentare, lumina poate fi utilizată cu o luminozitate de 50%.

**DOMENIUL DE APLICARE A LIVRĂRII**

Lumină, cablu USB tip C/C de 80 cm, adaptor USB tip A.

**CE DECLARAȚIE DE CONFORMITATE UE****UK CA DECLARAȚIA DE CONFORMITATE UKCA**

Declarația de conformitate se depune la producător.

**DISPOZIȚIE**

**Aruncați aparatele electrice într-un mod ecologic! Aparatele electrice nu au ce căuta în deșeurile menajere!**

În conformitate cu Directiva europeană 2012/19/UE privind deșeurile de echipamente electrice și electronice, aparatele electrice uzate trebuie colectate separat și reciclate într-un mod ecologic.

Puteți afla cum să vă eliminați aparatul uzat de la autoritatea locală.

Pentru informații suplimentare, vă recomandăm să vizitați secțiunea Service/FAQ-uri de pe pagina noastră de pornire la [www.brennenstuhl.com](http://www.brennenstuhl.com).

## **BG** Инструкции за експлоатация

# Акумулаторна слънчева LED външна светлина OLI 400 AS

**Внимание:** Моля, прочетете внимателно тези инструкции за употреба, преди да използвате продукта, и ги съхранявайте на сигурно място след това.

### ИНСТРУКЦИИ ЗА БЕЗОПАСНОСТ

Моля, спазвайте общите инструкции за безопасност, приложени към продукта, които можете да намерите и на адрес [service.brennenstuhl.com](http://service.brennenstuhl.com).

Продуктът не е IP54 (устойчив на прах и пръски)

– по време на процеса на зареждане

– докато използвате USB изхода

Източникът на светлина не може да бъде заменен; ако той изгуби функцията си, цялото осветително тяло трябва да бъде изхвърлено.

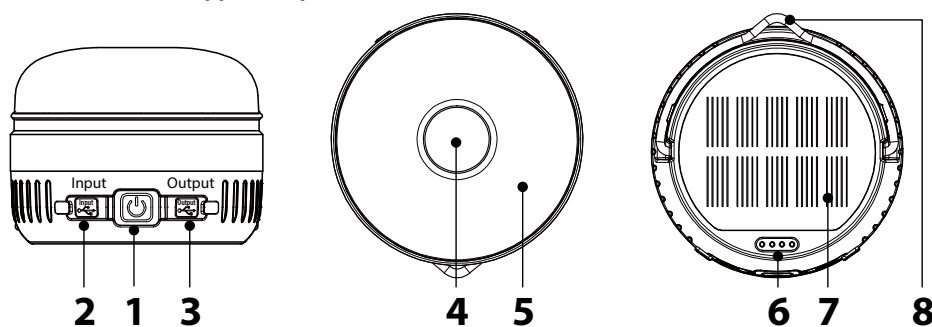
Осветителното тяло съдържа светлинен източник с клас на енергийна ефективност F - 0172640163.

### ТЕХНИЧЕСКИ ДАННИ

Клас на защита:	III
Клас на защита:	IP54
Температурен диапазон:	-10°C - +30°C
Температурен диапазон на съхранение:	-10°C - +30°C

Тип	OLI 400 AS
Тип сменяема батерия (Li-Ion)/V/mAh	18500 Li-Ion 3,7 V / 3000 mAh
Входен конектор за зареждане	USB тип C
Вход за зареждане V/A	5 V / 2 A
Време за зареждане	Приблизително 3 ч.
Powerbank V/A	5 V / 2 A
Размери (cm)	7,6 x 5,9 x 8
Тегло (kg)	0,212

### КОНТРОЛНИ ЕДИНИЦИ



1. Превключвател със стъпки за превключване
2. Вход за гнездо за зареждане
3. Изход на гнездото за зареждане
4. LED прожектор
5. Пръстен със светодиоди
6. Индикатор за зареждане
7. Слънчев панел
8. Сгъваема кука

**ВЪВЕЖДАНЕ В ЕКСПЛОАТАЦИЯ****Функция „Поредици**

1. Всички функции от тази последователност могат да бъдат регулирани от 100% до 5% и обратно чрез натискане и задържане на превключвателя за включване/изключване (1).  
Изкл → Индикатор за батерия → Спот-он (дълго натискане = затъмняване) → Спот-он плюс ринг-он (дълго натискане = затъмняване) → Ринг-он (дълго натискане = затъмняване) → Изкл.
2. Изкл → Индикатор за батерията → Натиснете и задържете = SOS → мига → Изкл.

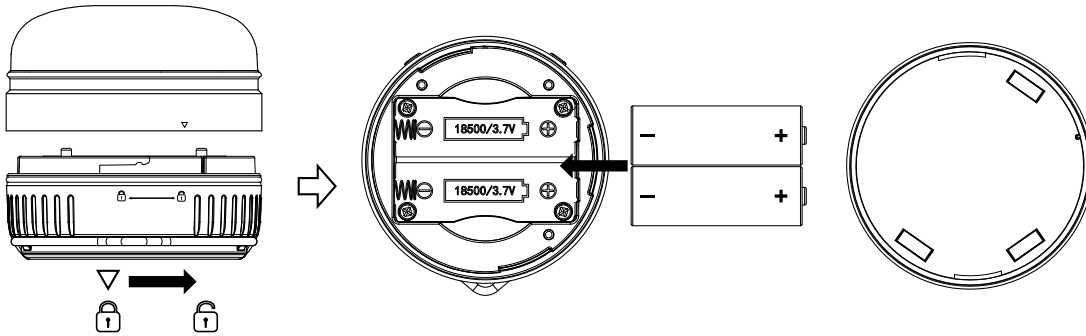
**ЗАРЕЖДАНЕ НА БАТЕРИИТЕ**

1. да се осигури оптимално функциониране, препоръчваме батерията да се разрежи напълно и да се зареди напълно при първото и използване.
2. Гнездото за зареждане се намира под капачката „Вход“ (2) от страни на лампата.
3. Индикаторът за зареждане мига по време на процеса на зареждане. Когато батерията е напълно заредена, индикаторите светват постоянно.
4. Ако батерията не се използва за дълъг период от време, зареждайте я приблизително на всеки 3 месеца, за да осигурите дълъг живот на батерията.
5. Продуктът може да работи, докато се зарежда.
6. След зареждане не забравяйте да затворите отново гнездото за зареждане с уплътнителната капачка.

**ПОДМЯНА НА БАТЕРИИТЕ**

Можете да смените 2 x 18500 стандартни батерии, като отвиете и извадите горната част на корпуса. Използвайте символите върху черната част на корпуса като ориентир (стрелка от затворено заключване към отворено заключване).

Уверете се, че батериите са поставени отново в правилната позиция.



След това поставете горната част на корпуса и го затворете плътно, така че знакът на стрелката да е над символа за затворено заключване.

**ФУНКЦИЯ POWERBANK**

Продуктът има функция за захранване, която можете да използвате за зареждане на устройства с напрежение 5 V / 2 A. Гнездото за зареждане се намира под капачката „Изход“ (3) от страни на лампата. При използване на функцията за захранване на банката светлината може да се използва с 50% яркост.

**ОБХВАТ НА ДОСТАВКАТА**

Светлина, 80-сантиметров кабел USB тип C/C, адаптер USB тип A.

**CE ЕС ДЕКЛАРАЦИЯ ЗА СЪОТВЕТСТВИЕ****UK СА ДЕКЛАРАЦИЯ ЗА СЪОТВЕТСТВИЕ НА УКСА**

Декларацията за съответствие се депозира при производителя.

**ИЗХВЪРЛЯНЕ НА ОТПАДЪЦИ**

**Изхвърляйте електрическите уреди по начин, който не вреди на околната среда! Електрическите уреди не принадлежат към битовите отпадъци!**

В съответствие с Европейска директива 2012/19/ЕС относно отпадъците от електрическо и електронно оборудване, използваните електрически уреди трябва да се събират разделно и да се рециклират по екологосъобразен начин. Как да изхвърлите стария си уред, можете да научите от местните власти.

За допълнителна информация препоръчваме раздела Сервиз/въпроси на нашата начална страница [www.brennenstuhl.com](http://www.brennenstuhl.com).



**Hugo Brennenstuhl GmbH & Co. KG**  
**Seestraße 1 – 3 · D-72074 Tübingen**

H. Brennenstuhl S.A.S.  
4 rue de Bruxelles · F-67170 Bernolsheim

lectra technik ag  
Blegistrasse 13 · CH-6340 Baar

Brennenstuhl UK Ltd.  
No 1 Royal Exchange · London EC3V 3DG, UK

[www.brennenstuhl.com](http://www.brennenstuhl.com)  
[service.brennenstuhl.com](mailto:service.brennenstuhl.com)