

Akku Solar LED Outdoor Leuchte GL 400 AS
Rechargeable solar LED outdoor light GL 400 AS
Lampe solaire d'extérieur à LED rechargeable GL 400 AS

DE	Bedienungsanleitung.....	2
EN	Operating instructions	4
FR	Mode d'emploi	6
NL	Bedieningsinstructies	8
IT	Istruzioni per l'uso.....	10
SE	Bruksanvisning	12
ES	Instrucciones de uso	14
PL	Instrukcja obsługi.....	16
CZ	Návod k obsluze	18
HU	Használati utasítás.....	20
RU	Руководство по эксплуатации	22
TR	Kullanım kılavuzu	24
FI	Käyttöohjeet.....	26
GR	Οδηγίες λειτουργίας.....	28
PT	Instruções de utilização.....	30
EE	Kasutusjuhend	32
SK	Návod na obsluhu.....	34
SI	Navodila za uporabo	36
LT	Naudojimo instrukcijos	38
LV	Lietošanas instrukcija	40
RO	Instrucțiuni de utilizare.....	42
BG	Инструкции за експлоатация	44

DE Bedienungsanleitung

Akku Solar LED Outdoor Leuchte GL 400 AS

Achtung: Lesen Sie vor dem Gebrauch des Produkts diese Gebrauchsanweisung bitte aufmerksam durch und bewahren Sie sie anschließend gut auf.

SICHERHEITSHINWEISE

Bitte beachten Sie die beim Produkt beigelegten allgemeinen Sicherheitshinweise, diese finden Sie auch unter service.brennenstuhl.com.

Das Produkt ist nicht IP44 (fremdkörper- und spritzwassergeschützt)

– während des Ladevorgangs

– während der Benutzung des USB-Ausgangs

Die Lichtquelle ist nicht ersetzbar; verliert diese ihre Funktion, muss die komplette Leuchte entsorgt werden.

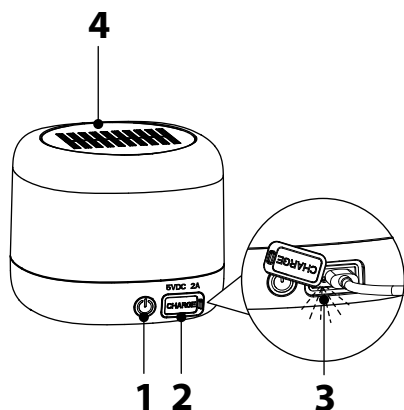
Die Leuchte enthält eine Lichtquelle der Energieeffizienzklasse E – 0172640162.

TECHNISCHE DATEN

Schutzklasse:	III
Schutzart / Schlagfestigkeit:	IP44 / IK05
Betriebstemperatur:	-10°C - +40°C
Lagertemperatur:	-10°C - +40°C

Typ	GL 400 AS
Akku Typ tauschbar (Li-Ion)/V/mAh	18650 Li-Ion 3,6 V / 3000 mAh
Ladeeingang Konnektor	USB Typ C
Ladeeingang V/A	5 V / 2 A
Ladedauer	Ca. 2,5 h
Powerbank V/A	5 V / 2 A
Maße (cm)	12 x 12 x 10
Gewicht (kg)	0,4

BEDIENTEILE



1. Schalter mit Schaltstufen
2. Aufladebuchse
3. Ladeanzeige
4. Solarpanel

INBETRIEBNAHME

Das Produkt kann mit dem Schalter (1) ein- und ausgeschaltet werden und auch die gewünschte Lichtstufe entsprechend eingestellt werden.

Durch mehrmaliges Drücken wird die Lichtstärke von 100% auf 50% auf 10% und dann auf „aus“ geschaltet.

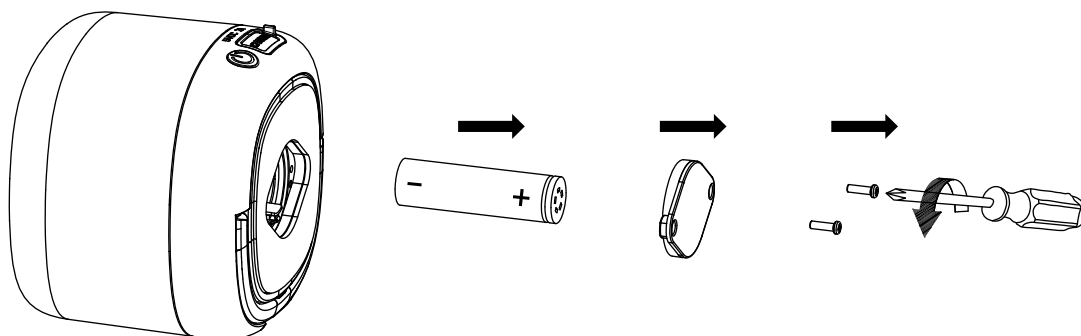
Je weniger Lichtleistung eingestellt ist, desto länger ist die Leuchtdauer.

AUFLADEN DES AKKUS

1. Um eine optimale Funktion zu gewährleisten, empfehlen wir, den Akku bei der ersten Benutzung einmal vollständig zu entladen und wieder voll aufzuladen.
2. Die Ladebuchse (2) befindet sich unter der Verschlusskappe an der Rückseite der Leuchte.
3. Während des Ladevorgangs blinkt die Ladeanzeige. Ist der Akku voll aufgeladen leuchtet die LED permanent.
4. Bei längerer Nichtbenutzung den Akku ungefähr alle 3 Monate aufladen, um eine lange Lebensdauer des Akkus zu gewährleisten.
5. Das Produkt kann während des Aufladens betrieben werden.
6. Nach dem Aufladen die Ladebuchse unbedingt wieder mit der Verschlusskappe verschließen.

TAUSCHEN DES AKKUS

1. Öffnen Sie die beiden Schrauben mit einem handelsüblichen Kreuzschlitzschraubenzieher.
2. Entfernen Sie den Deckel.
3. Der Standard Akku kann nun entnommen werden.
4. Achten Sie darauf den Standard Akku in der richtigen, auf dem Deckel angezeigten Position, wieder einzusetzen.
5. Setzen Sie den Deckel wieder auf.
6. Schließen Sie den Deckel wieder indem Sie die beiden Schrauben wieder fest zuschrauben.

**POWERBANK FUNKTION**

Das Produkt verfügt über eine Powerbank Funktion über die Sie Geräte mit 5 V / 2 A laden können. Hierzu können Sie die gleiche Ladebuchse verwenden, die Sie auch zum Laden des Produktes nehmen.

LIEFERUMFANG

Leuchte, 1 m USB-Ladekabel.

CE EU-KONFORMITÄTSERKLÄRUNG**UK CA UKCA-KONFORMITÄTSERKLÄRUNG**

Die Konformitätserklärung ist beim Hersteller hinterlegt.

ENTSORGUNG

Bitte beachten Sie die beim Produkt beigelegten Informationen zum Elektro- und Elektronikgerätegesetz 3 – ElektroG3. Diese finden Sie auch auf unserer Homepage, www.service.brennenstuhl.com.

Für weitere Informationen empfehlen wir den Bereich Service/FAQ's auf unserer Homepage www.brennenstuhl.com.

EN Operating instructions

Rechargeable Solar LED Outdoor Light GL 400 AS

Attention: Please read these instructions for use carefully before using the product and keep them in a safe place afterwards.

SAFETY INSTRUCTIONS

Please observe the general safety instructions enclosed with the product, which can also be found at service.brennenstuhl.com.

The product is not IP44 (protected against foreign bodies and splash water)
– during the charging process
– while using the USB output

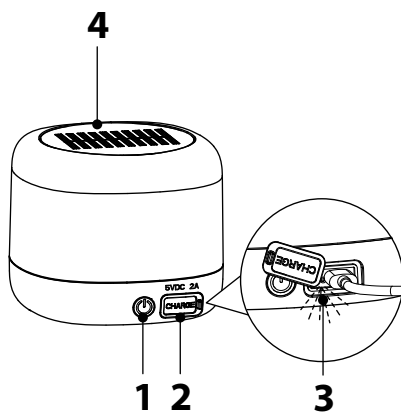
The light source cannot be replaced; if it loses its function, the entire luminaire must be disposed of.
The luminaire contains a light source of energy efficiency class E - 0172640162.

TECHNICAL DATA

Protection class:	III
Protection type / Impact resistance:	IP44 / IK05
Operating temperature:	-10°C - +40°C
Storage temperature:	-10°C - +40°C

Type	GL 400 AS
Exchangeable battery type (Li-Ion)/V/mAh	18650 Li-Ion 3.6 V / 3000 mAh
Charging input connector	USB type C
Charging input V/A	5 V / 2 A
Charging time	Approx. 2.5 h
Powerbank V/A	5 V / 2 A
Dimensions (cm)	12 x 12 x 10
Weight (kg)	0,4

CONTROL UNITS



1. Switch with switching steps
2. Charging socket
3. Charging indicator
4. Solar panel

COMMISSIONING

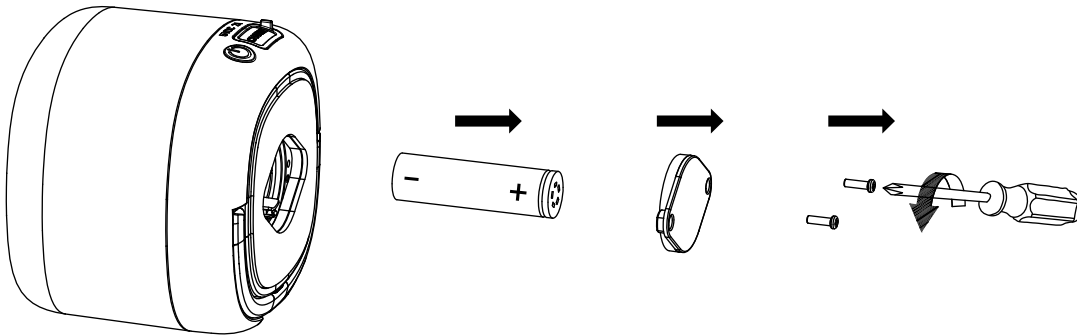
The product can be switched on and off using the switch (1) and the desired light level can also be set accordingly. Press several times to switch the light intensity from 100% to 50% to 10% and then to "Off". The lower the light output setting, the longer the light duration.

CHARGING THE BATTERY

1. To ensure optimum function, we recommend that the battery is fully discharged and fully recharged the first time it is used.
2. The charging socket (2) is located under the cap on the back of the light.
3. The charging indicator flashes during the charging process. When the battery is fully charged, the LED lights up permanently.
4. If the battery is not used for a long period of time, recharge it approximately every 3 months to ensure a long battery life.
5. The product can be operated while charging.
6. After charging, be sure to close the charging socket again with the sealing cap.

REPLACING THE BATTERY

1. Open the two screws with a standard Phillips screwdriver.
2. Remove the cover.
3. The standard battery can now be removed.
4. Make sure to reinsert the standard battery in the correct position indicated on the cover.
5. Replace the cover.
6. Close the cover again by tightening the two screws.

**POWERBANK FUNCTION**

The product has a power bank function that you can use to charge devices with 5 V / 2 A. You can use the same charging socket that you use to charge the product.

SCOPE OF DELIVERY

Light, 1 m USB charging cable.

CE EU DECLARATION OF CONFORMITY

UK

UKCA DECLARATION OF CONFORMITY

The declaration of conformity is deposited with the manufacturer.

DISPOSAL

Dispose of electrical appliances in an environmentally friendly manner!

Electrical appliances should not be disposed of with household waste!

In accordance with European Directive 2012/19/EU on waste electrical and electronic equipment, used electrical appliances must be collected separately and recycled in an environmentally friendly manner.

You can find out how to dispose of your old appliance from your local authority.

For further information, we recommend the Service/FAQs section on our homepage www.brennenstuhl.com.

FR Mode d'emploi

Lampe solaire d'extérieur à LED rechargeable GL 400 AS

Attention : avant d'utiliser le produit, veuillez lire attentivement ce mode d'emploi et le conserver ensuite précieusement.

CONSIGNES DE SÉCURITÉ

Veillez respecter les consignes de sécurité générales jointes au produit, vous les trouverez également sur service.brennenstuhl.com.

Le produit n'est pas IP44 (protection contre les corps étrangers et les projections d'eau)

- pendant le chargement
- pendant l'utilisation de la sortie USB

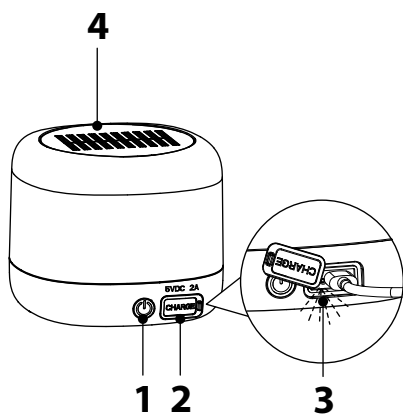
La source lumineuse n'est pas remplaçable ; si elle perd sa fonction, le luminaire complet doit être mis au rebut. Le luminaire contient une source lumineuse de la classe d'efficacité énergétique E - 0172640162.

DONNÉES TECHNIQUES

Classe de protection :	III
Degré de protection / résistance aux chocs :	IP44 / IK05
Température de fonctionnement :	-10°C - +40°C
Température de stockage :	-10°C - +40°C

Type	GL 400 AS
Type de batterie interchangeable (Li-Ion)/V/mAh	18650 Li-Ion 3,6 V / 3000 mAh
Connecteur d'entrée de charge	USB de type C
Entrée de charge V/A	5 V / 2 A
Durée de chargement	Environ 2,5 h
Banque de puissance V/A	5 V / 2 A
Dimensions (cm)	12 x 12 x 10
Poids (kg)	0,4

ÉLÉMENTS DE COMMANDE



1. Interrupteur avec niveaux de commutation
2. Prise de recharge
3. Indicateur de charge
4. Panneau solaire

MISE EN SERVICE

Le produit peut être allumé et éteint à l'aide de l'interrupteur (1) et le niveau d'éclairage souhaité peut également être réglé en conséquence.

En appuyant plusieurs fois, l'intensité lumineuse passe de 100% à 50% à 10%, puis à "off".

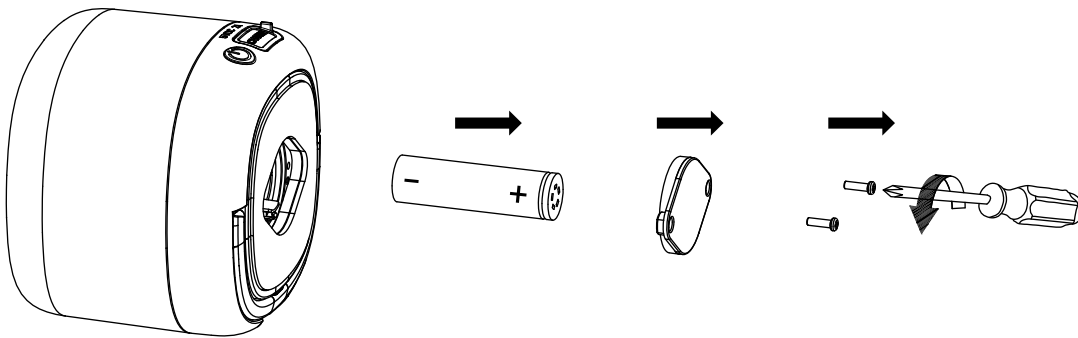
Plus la puissance lumineuse réglée est faible, plus la durée d'éclairage est longue.

RECHARGE DE LA BATTERIE

1. Pour garantir un fonctionnement optimal, nous recommandons de décharger complètement la batterie une fois lors de la première utilisation, puis de la recharger complètement.
2. La prise de charge (2) se trouve sous le capuchon à l'arrière de la lampe.
3. Pendant la charge, le témoin de charge clignote. Lorsque la batterie est entièrement chargée, le voyant est allumé en permanence.
4. En cas de non-utilisation prolongée, recharger la batterie environ tous les 3 mois afin de garantir une longue durée de vie à la batterie.
5. Le produit peut être utilisé pendant la recharge.
6. Après la recharge, refermez impérativement la prise de charge avec le bouchon.

REEMPLACER LA BATTERIE

1. Ouvrez les deux vis à l'aide d'un tournevis cruciforme disponible dans le commerce.
2. Retirez le couvercle.
3. La batterie standard peut maintenant être retirée.
4. Veillez à replacer la batterie standard dans la position correcte indiquée sur le couvercle.
5. Remplacez le couvercle.
6. Refermez le couvercle en revissant les deux vis.

**FONCTION BANQUE DE PUISSANCE**

Le produit dispose d'une fonction banque de puissance qui vous permet de charger des appareils avec 5 V / 2 A. Pour ce faire, vous pouvez utiliser la même prise de charge que celle que vous utilisez pour charger le produit.

CONTENU DE LA LIVRAISON

Luminaire, câble de chargement USB de 1 m.

CE Déclaration de conformité UE

UK

CA DÉCLARATION DE CONFORMITÉ UKCA

La déclaration de conformité est déposée auprès du fabricant.

ÉLIMINATION

Éliminer les appareils électriques dans le respect de l'environnement !

Les appareils électriques ne doivent pas être jetés avec les ordures ménagères !

Conformément à la directive européenne 2012/19/UE relative aux déchets d'équipements électriques et électroniques, les appareils électriques usagés doivent être collectés séparément et faire l'objet d'un recyclage respectueux de l'environnement.

Pour connaître les possibilités d'élimination de l'appareil usagé, contactez votre administration communale ou municipale.

Pour plus d'informations, nous vous recommandons de consulter la section Service/FAQ's de notre site www.brennenstuhl.com.

NL Bedieningsinstructies

Oplaadbare LED-buitenlamp op zonne-energie GL 400 AS

Let op: Lees deze gebruiksaanwijzing zorgvuldig door voordat je het product gebruikt en bewaar hem daarna goed.

VEILIGHEIDSINSTRUCTIES

Neem a.u.b. de algemene veiligheidsinstructies in acht die bij het product geleverd zijn en die u ook op service.brennenstuhl.com kunt vinden.

Het product is niet IP44 (beschermd tegen vreemde voorwerpen en spatwater)

- tijdens het opladen
- bij gebruik van de USB-uitgang

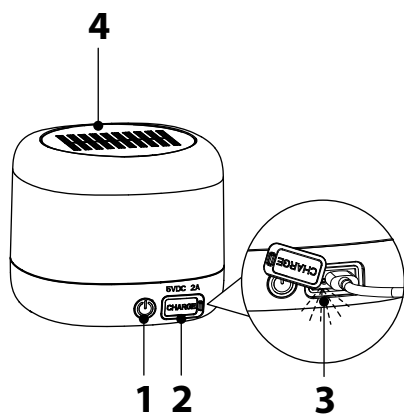
De lichtbron kan niet worden vervangen; als deze zijn functie verliest, moet de hele armatuur worden weggegooid. De armatuur bevat een lichtbron van energie-efficiëntieklasse E - 0172640162.

TECHNISCHE GEGEVENEN

Beschermingsklasse:	III
Beschermingstype / slagvastheid:	IP44 / IK05
Bedrijfstemperatuur:	-10°C - +40°C
Opslagtemperatuur:	-10°C - +40°C

Type	GL 400 AS
Type verwisselbare batterij (Li-Ion)/V/mAh	18650 Li-Ion 3,6 V / 3000 mAh
Laadingang	USB type C
Laadingang V/A	5 V / 2 A
Oplaadtijd	Ca. 2,5 uur
Powerbank V/A	5 V / 2 A
Afmetingen (cm)	12 x 12 x 10
Gewicht (kg)	0,4

BESTURINGSEENHEDEN



1. Schakelaar met schakelstappen
2. Opladcontactdoos
3. Oplaadindicator
4. Zonnepaneel

INBEDRIJFSTELLING

Het product kan worden in- en uitgeschakeld met de schakelaar (1) en het gewenste lichtniveau kan dienovereenkomstig worden ingesteld.

Druk meerdere keren om de lichtintensiteit te schakelen van 100% naar 50% naar 10% en dan naar „uit“.

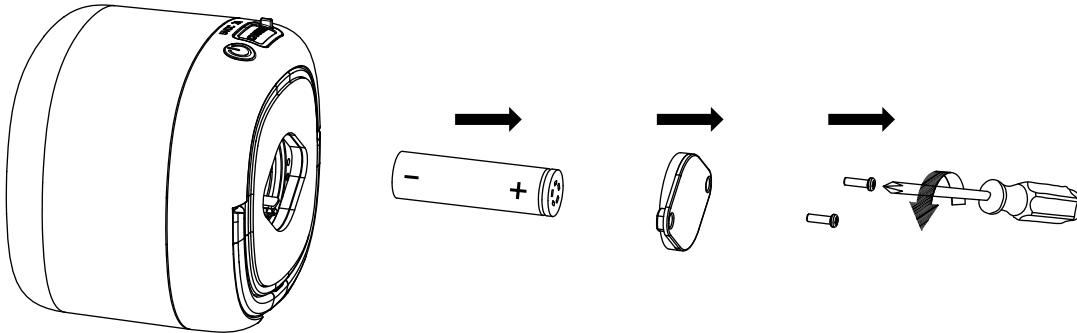
Hoe lager de lichtopbrengstinstelling, hoe langer de lichtduur.

DE BATTERIJ OPLADEN

1. Voor een optimale werking raden we aan de batterij volledig te ontladen en de eerste keer dat je hem gebruikt volledig op te laden.
2. De oplaadaansluiting (2) bevindt zich onder de kap op de achterkant van de lamp.
3. De oplaadindicator knippert tijdens het opladen. Wanneer de batterij volledig is opgeladen, brandt de LED permanent.
4. Als de batterij gedurende langere tijd niet wordt gebruikt, moet u deze ongeveer om de 3 maanden opladen om een lange levensduur te garanderen.
5. Het product kan gebruikt worden tijdens het opladen.
6. Sluit na het opladen de oplaadaansluiting weer met de afsluitdop.

DE BATTERIJ VERVANGEN

1. Open de twee schroeven met een standaard kruiskopschroevendraaier.
2. Verwijder het deksel.
3. De standaardbatterij kan nu worden verwijderd.
4. Zorg ervoor dat u de standaardbatterij terugplaatst in de juiste positie, zoals aangegeven op het klepje.
5. Plaats het deksel terug.
6. Sluit het deksel weer door de twee schroeven vast te draaien.

**POWERBANK-FUNCTIE**

Het product heeft een powerbankfunctie die je kunt gebruiken om apparaten met 5 V / 2 A op te laden. U kunt hetzelfde stopcontact gebruiken dat u gebruikt om het product op te laden.

LEVERINGSOMVANG

Licht, USB-oplaadkabel van 1 m.

CE EU-CONFORMITEITSVERKLARING**UK CA UKCA CONFORMITEITSVERKLARING**

De conformiteitsverklaring wordt gedeponneerd bij de fabrikant.

Afvalverwijdering

Voer elektrische apparaten op een milieuvriendelijke manier af! Elektrische apparaten horen niet bij het huisvuil!

In overeenstemming met de Europese Richtlijn 2012/19/EU betreffende afgedankte elektrische en elektronische apparatuur moeten gebruikte elektrische apparaten apart worden ingezameld en op milieuvriendelijke wijze worden gerecycled.

Hoe u uw oude apparaat kunt weggooien, kunt u te weten komen bij uw gemeente.

Voor meer informatie raden we het gedeelte Service/FAQ's op onze homepage www.brennenstuhl.com aan.

IT Istruzioni per l'uso

Luce solare a LED a accumulatore per esterni GL 400 AS

Attenzione: leggere attentamente le presenti istruzioni per l'uso prima di utilizzare il prodotto e conservarle successivamente in un luogo sicuro.

ISTRUZIONI DI SICUREZZA

Osservare le istruzioni di sicurezza generali allegate al prodotto, disponibili anche su service.brennenstuhl.com.

Il prodotto non è IP44 (protetto contro corpi estranei e spruzzi d'acqua)
– durante il processo di ricarica
– mentre si utilizza l'uscita USB

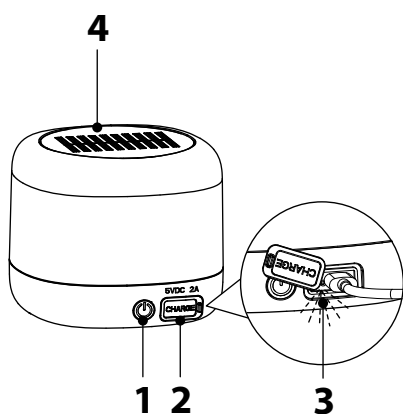
La sorgente luminosa non può essere sostituita; se perde la sua funzione, l'intero apparecchio deve essere smaltito. L'apparecchio contiene una sorgente luminosa di classe di efficienza energetica E - 0172640162.

DATI TECNICI

Classe di protezione:	III
Grado di protezione / resistenza agli urti:	IP44 / IK05
Temperatura di esercizio:	-10°C - +40°C
Temperatura di stoccaggio:	-10°C - +40°C

Tipo	GL 400 AS
Tipo di batteria sostituibile (ioni di litio)/V/mAh	18650 Li-Ion 3,6 V / 3000 mAh
Connettore di ingresso per la ricarica	USB tipo C
Ingresso di carica V/A	5 V / 2 A
Tempo di ricarica	Circa 2,5 ore
Powerbank V/A	5 V / 2 A
Dimensioni (cm)	12 x 12 x 10
Peso (kg)	0,4

UNITÀ DI CONTROLLO



1. Interruttore con gradini di commutazione
2. Presa di ricarica
3. Indicatore di carica
4. Pannello solare

MESSA IN SERVIZIO

Il prodotto può essere acceso e spento tramite l'interruttore (1) e il livello di luce desiderato può essere impostato di conseguenza. Premere più volte per passare dal 100% al 50%, al 10% e quindi a "off".

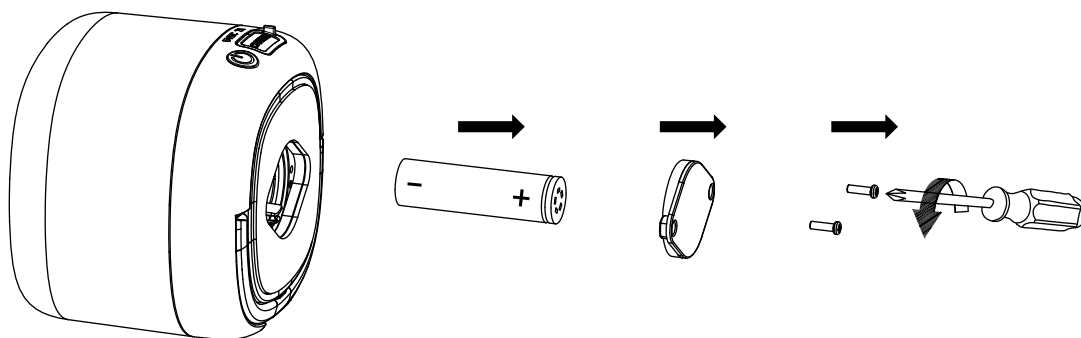
Più bassa è l'impostazione della potenza luminosa, più lunga è la durata della luce.

CARICA DELLA BATTERIA

1. Per garantire un funzionamento ottimale, si consiglia di scaricare e ricaricare completamente la batteria al primo utilizzo.
2. La presa di ricarica (2) si trova sotto il coperchio sul retro della lampada.
3. L'indicatore di carica lampeggia durante il processo di carica. Quando la batteria è completamente carica, il LED si accende in modo permanente.
4. Se la batteria non viene utilizzata per un lungo periodo di tempo, ricaricarla ogni 3 mesi circa per garantirne una lunga durata.
5. Il prodotto può essere utilizzato durante la ricarica.
6. Dopo la ricarica, assicurarsi di richiudere la presa di ricarica con il tappo di chiusura.

SOSTITUZIONE DELLA BATTERIA

1. Aprire le due viti con un cacciavite a croce standard.
2. Rimuovere il coperchio.
3. A questo punto è possibile rimuovere la batteria standard.
4. Assicurarsi di reinserire la batteria standard nella posizione corretta indicata sul coperchio.
5. Riposizionare il coperchio.
6. Richiudere il coperchio stringendo le due viti.

**FUNZIONE POWERBANK**

Il prodotto è dotato di una funzione di power bank che può essere utilizzata per ricaricare dispositivi da 5 V / 2 A. È possibile utilizzare la stessa presa di ricarica utilizzata per caricare il prodotto.

AMBITO DI CONSEGNA

Luce, cavo di ricarica USB da 1 m.

CE DICHIARAZIONE DI CONFORMITÀ UE**UK CA DICHIARAZIONE DI CONFORMITÀ UKCA**

La dichiarazione di conformità è depositata presso il produttore.

SMALTIMENTO DEI RIFIUTI

Smaltire gli apparecchi elettrici nel rispetto dell'ambiente!

Gli apparecchi elettrici non devono essere smaltiti con i rifiuti domestici!

In conformità alla Direttiva europea 2012/19/UE sui rifiuti di apparecchiature elettriche ed elettroniche, gli apparecchi elettrici usati devono essere raccolti separatamente e riciclati nel rispetto dell'ambiente.

Per sapere come smaltire il vecchio apparecchio, rivolgersi alle autorità locali.

Per ulteriori informazioni, si consiglia di consultare la sezione Assistenza/FAQ sulla nostra homepage www.brennenstuhl.com.

SE Bruksanvisning

Solcellsbaserad LED-lampa för utomhusbruk GL 400 AS

OBS: Läs igenom denna bruksanvisning noggrant innan du använder produkten och förvara den sedan på en säker plats.

SÄKERHETSFÖRESKRIFTER

Observera de allmänna säkerhetsanvisningarna som medföljer produkten och som även finns tillgängliga på service.brennenstuhl.com.

Produkten är inte IP44 (skyddad mot främmande föremål och stänkvatten)

- under laddningsprocessen
- när du använder USB-utgången

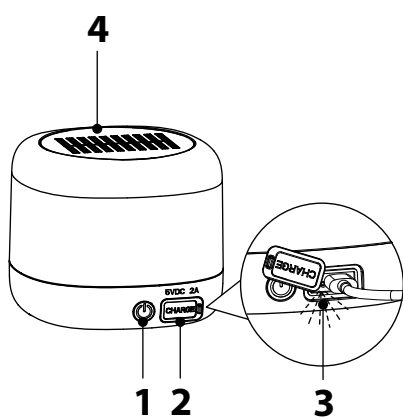
Ljuskällan kan inte bytas ut; om den förlorar sin funktion måste hela armaturen kasseras. Armaturen innehåller en ljuskälla i energieffektivitetsklass E - 0172640162.

TEKNISKA DATA

Skyddsklass:	III
Grad av skydd / slagtålighet:	IP44 / IK05
Driftstemperatur:	-10°C - +40°C
Förvaringstemperatur:	-10°C - +40°C

Typ	GL 400 AS
Typ av utbytbart batteri (Li-Ion)/V/mAh	18650 Li-Ion 3,6 V / 3000 mAh
Kontakt för laddningsingång	USB typ C
Laddningsingång V/A	5 V / 2 A
Laddningstid	Ca 2,5 timmar
Powerbank V/A	5 V / 2 A
Mått (cm)	12 x 12 x 10
Vikt (kg)	0,4

STYRENHETER



1. Omkopplare med omkopplingssteg
2. Laddningsuttag
3. Indikator för laddning
4. Solpanel

BESTÄLLNING

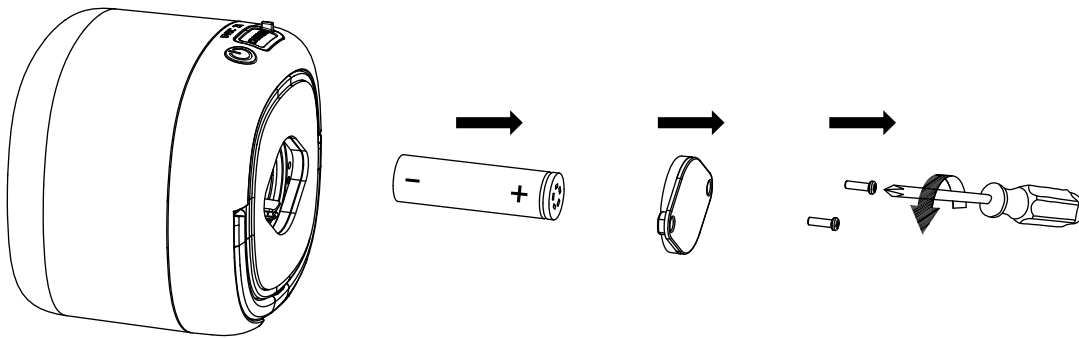
Produkten kan tändas och släckas med strömbrytaren (1) och önskad ljusnivå kan ställas in. Tryck flera gånger för att växla ljusintensiteten från 100% till 50% till 10% och sedan till "off". Ju lägre inställning av ljusstyrkan, desto längre ljustid.

LADDNING AV BATTERIET

1. För bästa funktion rekommenderar vi att batteriet laddas ur helt och sedan laddas upp helt vid första användningstillfället.
2. Laddningsuttaget (2) är placerat under locket på lampans baksida.
3. Laddningsindikatorn blinkar under laddningsprocessen. När batteriet är fulladdat lyser LED-lampan med fast sken.
4. Om batteriet inte används under en längre tid bör du ladda det ungefär var 3:e månad för att säkerställa en lång batteritid.
5. Produkten kan användas under laddning.
6. Efter laddningen måste laddningsuttaget stängas igen med tätningslocket.

BYTE AV BATTERI

1. Öppna de två skruvarna med en vanlig stjärnskruvmejsel.
2. Ta bort locket.
3. Standardbatteriet kan nu tas ut.
4. Se till att återinsätta standardbatteriet i rätt position som anges på locket.
5. Sätt tillbaka locket.
6. Stäng locket igen genom att dra åt de två skruvarna.

**POWERBANK-FUNKTION**

Produkten har en powerbank-funktion som du kan använda för att ladda enheter med 5 V / 2 A. Du kan använda samma laddningsuttag som du använder för att ladda produkten.

LEVERANSENS OMFATTNING

Ljus, 1 m USB-laddningskabel.

CE EU-FÖRSÄKRAN OM ÖVERENSSTÄMMELSE**UK UKCA FÖRSÄKRAN OM ÖVERENSSTÄMMELSE**

Försäkran om överensstämmelse deponeras hos tillverkaren.

AVFALLSHANTERING

Kassera elektriska apparater på ett miljövänligt sätt! Elektriska apparater får inte slängas i hushållssoporna!

I enlighet med det europeiska direktivet 2012/19/EU om avfall som utgörs av eller innehåller elektriska eller elektroniska produkter måste uttjänta elektriska apparater samlas in separat och återvinnas på ett miljövänligt sätt.

Du kan få information om hur du kasserar din gamla apparat från din lokala myndighet.

För ytterligare information rekommenderar vi sektionen Service/FAQs på vår hemsida www.brennenstuhl.com.

ES Instrucciones de uso

Lámpara LED Solar de Batería para Exteriores GL 400 AS

Atención: Lea atentamente estas instrucciones de uso antes de utilizar el producto y guárdelas después en un lugar seguro.

INSTRUCCIONES DE SEGURIDAD

Tenga en cuenta las instrucciones generales de seguridad adjuntas al producto, que también puede encontrar en service.brennenstuhl.com.

El producto no es IP44 (protegido contra cuerpos extraños y salpicaduras de agua)

- durante el proceso de carga
- mientras se utiliza la salida USB

La fuente luminosa no puede sustituirse; si pierde su función, debe desecharse toda la luminaria.

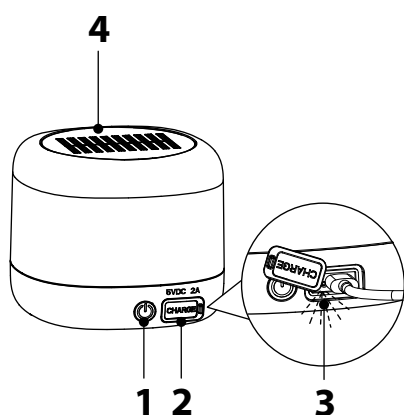
La luminaria contiene una fuente luminosa de clase de eficiencia energética E - 0172640162.

DATOS TÉCNICOS

Clase de protección:	III
Clase de protección / resistencia al impacto:	IP44 / IK05
Temperatura de funcionamiento:	-10°C - +40°C
Temperatura de almacenamiento:	-10°C - +40°C

Tipo	GL 400 AS
Tipo de batería intercambiable (Li-Ion)/V/mAh	18650 Li-Ion 3,6 V / 3000 mAh
Conector de entrada de carga	USB tipo C
Entrada de carga V/A	5 V / 2 A
Tiempo de carga	Aprox. 2,5 h
Powerbank V/A	5 V / 2 A
Dimensiones (cm)	12 x 12 x 10
Peso (kg)	0,4

UNIDADES DE CONTROL



1. Interruptor con pasos de conmutación
2. Toma de carga
3. Indicador de carga
4. Panel solar

PUESTA EN SERVICIO

El producto puede encenderse y apagarse mediante el interruptor (1) y también puede ajustarse el nivel de luz deseado.

Pulse varias veces para cambiar la intensidad de la luz de 100% a 50% a 10% y luego a "apagado".

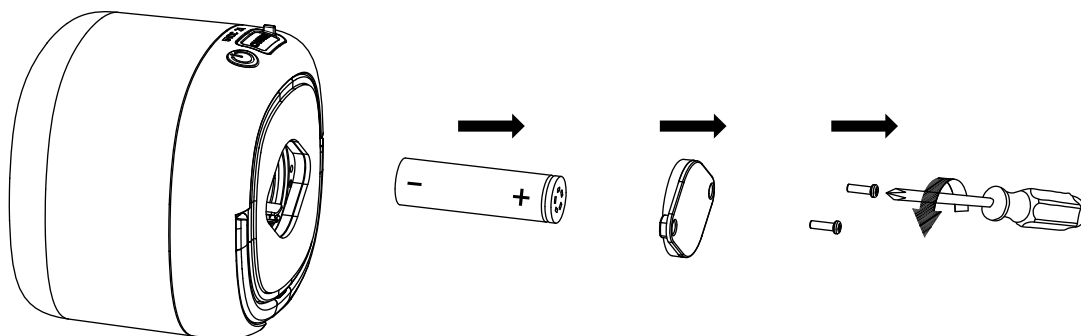
Cuanto menor sea el ajuste de potencia luminosa, mayor será la duración de la luz.

CARGAR LA BATERÍA

1. Para garantizar un funcionamiento óptimo, recomendamos descargar y recargar completamente la batería la primera vez que se utilice.
2. La toma de carga (2) se encuentra debajo de la tapa en la parte posterior de la luz.
3. El indicador de carga parpadea durante el proceso de carga. Cuando la batería está completamente cargada, el LED se ilumina de forma permanente.
4. Si la batería no se utiliza durante un largo periodo de tiempo, recárguela aproximadamente cada 3 meses para garantizar una larga duración de la batería.
5. El producto puede funcionar mientras se carga.
6. Después de la carga, asegúrese de volver a cerrar la toma de carga con la tapa de cierre.

SUSTITUCIÓN DE LA BATERÍA

1. Abra los dos tornillos con un destornillador Phillips estándar.
2. Retire la cubierta.
3. Ahora puede extraer la batería estándar.
4. Asegúrese de volver a insertar la batería estándar en la posición correcta indicada en la tapa.
5. Vuelva a colocar la tapa.
6. Vuelva a cerrar la tapa apretando los dos tornillos.

**FUNCIÓN POWERBANK**

El producto tiene una función de banco de energía que puede utilizar para cargar dispositivos con 5 V / 2 A. Puede utilizar la misma toma de carga que utiliza para cargar el producto.

ALCANCE DE LA ENTREGA

Luz, cable de carga USB de 1 m.

CE DECLARACIÓN DE CONFORMIDAD DE LA UE**UK CA DECLARACIÓN DE CONFORMIDAD UKCA**

La declaración de conformidad se deposita en poder del fabricante.

ELIMINACIÓN DE RESIDUOS

Elimine los aparatos eléctricos de forma respetuosa con el medio ambiente.

Los aparatos eléctricos no deben desecharse con la basura doméstica.

De acuerdo con la Directiva Europea 2012/19/UE sobre residuos de aparatos eléctricos y electrónicos, los aparatos eléctricos usados deben recogerse por separado y reciclarse de forma respetuosa con el medio ambiente.

Puede informarse sobre cómo deshacerse de su viejo aparato en su ayuntamiento.

Para más información, le recomendamos la sección Servicio/FAQs de nuestra página web www.brennenstuhl.com.

PL Instrukcja obsługi

Solarna lampa zewnętrzna LED GL 400 AS

Uwaga: Przed użyciem produktu należy uważnie przeczytać niniejszą instrukcję obsługi, a następnie przechowywać ją w bezpiecznym miejscu.

INSTRUKCJE BEZPIECZEŃSTWA

Należy przestrzegać ogólnych instrukcji bezpieczeństwa dołączonych do produktu, które można również znaleźć na stronie service.brennenstuhl.com.

Produkt nie posiada stopnia ochrony IP44 (ochrona przed ciałami obcymi i bryzgami wody)

- podczas procesu ładowania
- podczas korzystania z wyjścia USB

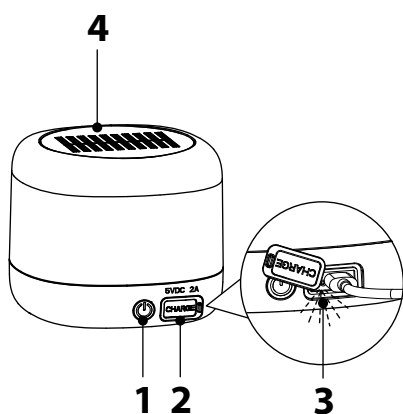
Źródło światła nie może być wymienione; jeśli straci swoją funkcję, cała oprawa musi zostać zutylicowana. Oprawa zawiera źródło światła o klasie efektywności energetycznej E - 0172640162.

DANE TECHNICZNE

Klasa ochrony:	III
Stopień ochrony / odporność na uderzenia:	IP44 / IK05
Temperatura pracy:	-10°C - +40°C
Temperatura przechowywania:	-10°C - +40°C

Typ	GL 400 AS
Typ wymiennej baterii (Li-Ion)/V/mAh	18650 Li-Ion 3,6 V / 3000 mAh
Złącze wejściowe ładowania	USB typu C
Wejście ładowania V/A	5 V / 2 A
Czas ładowania	Okolo 2,5 godziny
Powerbank V/A	5 V / 2 A
Wymiary (cm)	12 x 12 x 10
Waga (kg)	0,4

JEDNOSTKI STERUJĄCE



1. Przełącznik ze stopniami przełączania
2. Gniazdo ładowania
3. Wskaźnik ładowania
4. Panel słoneczny

URUCHOMIENIE

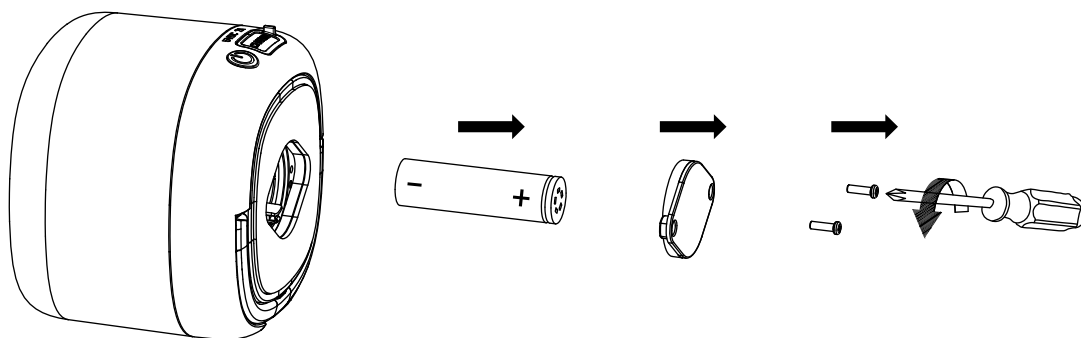
Produkt można włączać i wyłączać za pomocą przełącznika (1), a także odpowiednio ustawić żądany poziom oświetlenia. Naciśnij kilkakrotnie, aby przełączyć intensywność światła ze 100% na 50% na 10%, a następnie na „wył”. Im niższe ustawienie mocy światła, tym dłuższy czas świecenia.

ŁADOWANIE AKUMULATORA

1. Aby zapewnić optymalne działanie, zalecamy całkowite rozładowanie i naładowanie akumulatora przy pierwszym użyciu.
2. Gniazdo ładowania (2) znajduje się pod zaślepką z tyłu lampy.
3. Wskaźnik ładowania miga podczas procesu ładowania. Po całkowitym naładowaniu akumulatora dioda LED zaświeci się na stałe.
4. Jeśli bateria nie jest używana przez dłuższy czas, należy ją ładować co około 3 miesiące, aby zapewnić jej długą żywotność.
5. Produkt może być używany podczas ładowania.
6. Po zakończeniu ładowania należy ponownie zamknąć gniazdo ładowania za pomocą zaślepki.

WYMIANA BATERII

1. Odkręcić dwie śruby za pomocą standardowego śrubokręta krzyżakowego.
2. Zdjąć pokrywę.
3. Można teraz wyjąć standardową baterię.
4. Upewnij się, że standardowa bateria została włożona w prawidłowej pozycji wskazanej na pokrywie.
5. Załóż pokrywę.
6. Ponownie zamknij pokrywę, dokręcając dwie śruby.

**FUNKCJA POWERBANKU**

Produkt ma funkcję banku energii, której można używać do ładowania urządzeń o napięciu 5 V / 2 A. Do ładowania produktu można używać tego samego gniazda ładowania, co do ładowania urządzenia.

ZAKRES DOSTAWY

Lampka, kabel USB do ładowania o długości 1 m.

CE DEKLARACJA ZGODNOŚCI UE**UK CA DEKLARACJA ZGODNOŚCI UKCA**

Deklaracja zgodności jest przechowywana u producenta.

USUWANIE ODPADÓW

Urządzenia elektryczne należy utylizować w sposób przyjazny dla środowiska!

Urządzeń elektrycznych nie należy wyrzucać razem z odpadami domowymi!

Zgodnie z Dyrektywą Europejską 2012/19/UE w sprawie zużytego sprzętu elektrycznego i elektronicznego, zużyte urządzenia elektryczne muszą być zbierane oddzielnie i poddawane recyklingowi w sposób przyjazny dla środowiska. Informacje na temat utylizacji starego urządzenia można uzyskać od władz lokalnych.

Aby uzyskać więcej informacji, zalecamy zapoznanie się z sekcją Serwis/Pytania na naszej stronie internetowej www.brennenstuhl.com.

CZ Návod k obsluze

Bateriové solární LED venkovní světlo GL 400 AS

Upozornění: Před použitím výrobku si pečlivě přečtěte tento návod k použití a poté jej uschovejte na bezpečném místě.

BEZPEČNOSTNÍ POKYNY

Dodržujte obecné bezpečnostní pokyny přiložené k výrobku, které najdete také na adrese service.brennenstuhl.com.

Výrobek nemá krytí IP44 (ochrana proti cizím tělesům a stříkající vodě)

- během nabíjení
- při použití výstupu USB

Světelný zdroj nelze vyměnit; pokud ztratí svou funkci, je nutné zlikvidovat celé svítidlo.

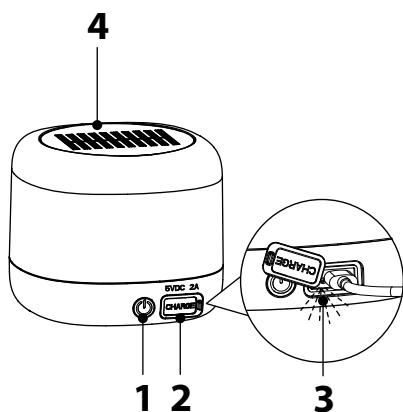
Svítidlo obsahuje světelný zdroj třídy energetické účinnosti E - 0172640162.

TECHNICKÉ ÚDAJE

Třída ochrany:	III
Třída ochrany / odolnost proti nárazu:	IP44 / IK05
Provozní teplota:	-10°C - +40°C
Skladovací teplota:	-10°C - +40°C

Typ	GL 400 AS
Vyměnitelný typ baterie (Li-Ion)/V/mAh	18650 Li-Ion 3,6 V / 3000 mAh
Vstupní konektor pro nabíjení	USB typu C
Nabíjecí vstup V/A	5 V / 2 A
Doba nabíjení	Přibližně 2,5 h
Powerbanka V/A	5 V / 2 A
Rozměry (cm)	12 x 12 x 10
Hmotnost (kg)	0,4

ŘÍDICÍ JEDNOTKY



1. Spínač se spínacími stupni
2. Nabíjecí zásuvka
3. Indikátor nabíjení
4. Solární panel

UVEDENÍ DO PROVOZU

Výrobek lze zapínat a vypínat pomocí spínače (1) a podle toho lze také nastavit požadovanou úroveň osvětlení.

Několikerým stisknutím přepnete intenzitu světla ze 100% na 50%, 10% a poté na „vypnuto“.

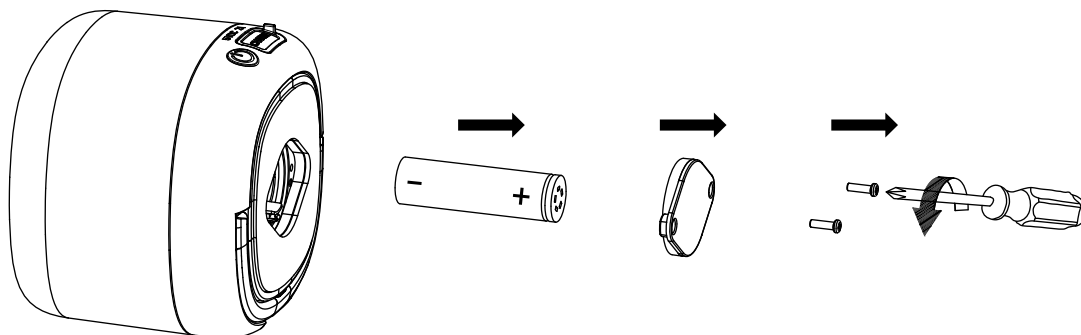
Čím nižší je nastavení světelného výkonu, tím delší je doba svícení.

NABÍJENÍ BATERIE

1. Pro zajištění optimální funkce doporučujeme baterii při prvním použití zcela vybit a znovu nabít.
2. Nabíjecí zásuvka (2) se nachází pod krytkou na zadní straně světla.
3. Během nabíjení bliká indikátor nabíjení. Po úplném nabití baterie se kontrolka trvale rozsvítí.
4. Pokud baterii delší dobu nepoužíváte, dobíjejte ji přibližně každé 3 měsíce, abyste zajistili její dlouhou životnost.
5. Výrobek lze provozovat během nabíjení.
6. Po nabíjení nezapomeňte nabíjecí zásuvku opět uzavřít těsnicí krytkou.

VÝMĚNA BATERIE

1. Otevřete dva šrouby standardním křížovým šroubovákem.
2. Sejměte kryt.
3. Nyní lze vyjmout standardní baterii.
4. Ujistěte se, že jste standardní baterii vložili do správné polohy uvedené na krytu.
5. Vraťte kryt na místo.
6. Kryt opět zavřete utažením dvou šroubů.



FUNKCE POWERBANKY

Výrobek má funkci powerbanky, kterou můžete použít k nabíjení zařízení s napětím 5 V / 2 A. Můžete použít stejnou nabíjecí zásuvku, kterou používáte k nabíjení výrobku.

ROZSAH DODÁVKY

Světlo, 1 m dlouhý nabíjecí kabel USB.

CE EU PROHLÁŠENÍ O SHODĚ

UK CA PROHLÁŠENÍ O SHODĚ UKCA

Prohlášení o shodě je uloženo u výrobce.

LIKVIDACE ODPADU



Elektrické spotřebiče likvidujte způsobem šetrným k životnímu prostředí!

Elektrospotřebiče nepatří do domovního odpadu!

V souladu s evropskou směrnicí 2012/19/EU o odpadních elektrických a elektronických zařízeních musí být použité elektrické spotřebiče sbírány odděleně a recyklovány způsobem šetrným k životnímu prostředí.

Informace o likvidaci starého spotřebiče získáte na místním úřadě.

Pro další informace doporučujeme sekci Servis/FAQs na naší domovské stránce www.brennenstuhl.com.

HU Használati utasítás

Akkumulátoros napelemes LED kültéri lámpa GL 400 AS

Figyelem: Kérjük, hogy a termék használata előtt figyelmesen olvassa el a használati utasítást, és azt követően tartsa biztonságos helyen.

BIZTONSÁGI UTASÍTÁSOK

Kérjük, tartsa be a termékhez mellékelte általános biztonsági utasításokat, amelyek a service.brennenstuhl.com oldalon is megtalálhatók.

A termék nem IP44-es (idegen testek és fröccsenő víz ellen védett)
– a töltési folyamat során
– az USB kimenet használata közben

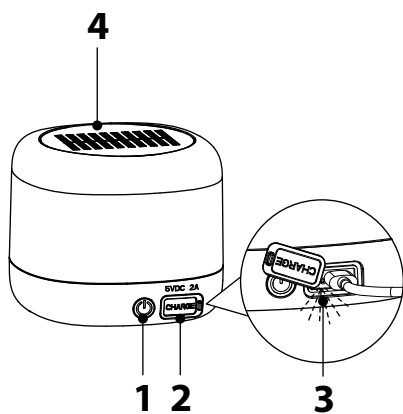
A fényforrás nem cserélhető ki; ha elveszti funkcióját, az egész lámpatestet meg kell semmisíteni.
A lámpatest E - 0172640162 energiahatékonysági osztályba tartozó fényforrást tartalmaz.

TECHNIKAI ADATOK

Védelmi osztály: III
Védelmi osztály / ütészállóság: IP44 / IK05
Üzemi hőmérséklet: -10°C - +40°C
Tárolási hőmérséklet: -10°C - +40°C

Típus	GL 400 AS
Cserélhető akkumulátor típusa (Li-Ion)/V/mAh	18650 Li-Ion 3,6 V / 3000 mAh
Töltési bemeneti csatlakozó	C típusú USB
Töltési bemenet V/A	5 V / 2 A
Töltési idő	Kb. 2,5 óra
Powerbank V/A	5 V / 2 A
Méretetek (cm)	12 x 12 x 10
Tömeg (kg)	0,4

VEZÉRLŐEGYSÉGEK



1. Kapcsoló lépcsőfokokkal
2. Töltő aljzat
3. Töltés jelző
4. Napelem

ÜZEMBE HELYEZÉS

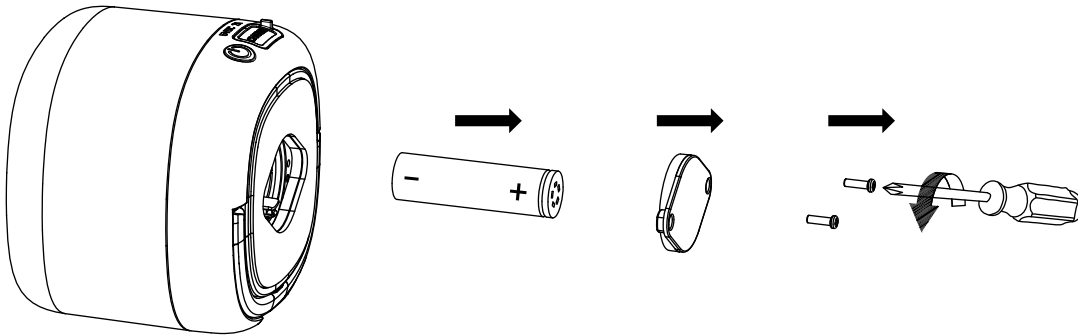
A termék a kapcsolóval (1) be- és kikapcsolható, és a kívánt fényerő is ennek megfelelően állítható be. Nyomja meg többször, hogy a fényerősséget 100%-ról 50%-ra, 10%-ra, majd „ki” kapcsolja. Minél alacsonyabb a fénytéljesítmény beállítása, annál hosszabb a fény időtartama.

AZ AKKUMULÁTOR TÖLTÉSE

1. Az optimális működés biztosítása érdekében javasoljuk, hogy az akkumulátort az első használat során teljesen lemerítse és teljesen feltöltse.
2. A töltőaljzat (2) a lámpa hátulján lévő sapka alatt található.
3. A töltési folyamat során a töltésjelző villog. Amikor az akkumulátor teljesen feltöltődött, a LED állandóan világít.
4. Ha az akkumulátort hosszabb ideig nem használja, a hosszú élettartam érdekében körülbelül 3 havonta töltsse fel.
5. A termék töltés közben is működtethető.
6. A töltés után feltétlenül zárja vissza a töltőaljzatot a tömítő kupakkal.

AZ AKKUMULÁTOR CSERÉJE

1. Nyissa ki a két csavart egy szabványos Phillips csavarhúzóval.
2. Vegye le a fedelet.
3. A szabványos akkumulátor most már eltávolítható.
4. Ügyeljen arra, hogy a fedélen feltüntetett megfelelő pozícióban helyezze vissza a szabványos akkumulátort.
5. Helyezze vissza a fedelet.
6. Zárja vissza a fedelet a két csavar meghúzásával.



POWERBANK FUNKCIÓ

A termék power bank funkcióval rendelkezik, amellyel 5 V / 2 A feszültségű eszközöket tölthet. Ugyanazt a töltőaljzatot használhatja, amelyet a termék töltéséhez is.

SZÁLLÍTÁSI TERJEDELEM

Fény, 1 m-es USB töltőkábel.

CE EU-MEGFELELŐSÉGI NYILATKOZAT

UK CA UKCA MEGFELELŐSÉGI NYILATKOZAT

A megfelelőségi nyilatkozatot a gyártónál helyezik letétbe.

HULLADÉKÁRTALMATLANÍTÁS



Az elektromos készülékeket környezetbarát módon ártalmatlanítsa! Az elektromos készülékek nem tartoznak a háztartási hulladékba!

Az elektromos és elektronikus berendezések hulladékairól szóló 2012/19/EU európai irányelvnek megfelelően a használt elektromos készülékeket elkülönítve kell gyűjteni és környezetbarát módon újrahasznosítani.

A helyi hatóságtól megtudhatja, hogyan ártalmatlaníthatja régi készülékét.

További információért ajánljuk a www.brennenstuhl.com honlapunkon található Szerviz/FAQs (Szolgáltatás/FAQs) részt.

RU Руководство по эксплуатации

Аккумуляторный светодиодный наружный светильник GL 400 AS

Внимание: Пожалуйста, внимательно прочитайте данную инструкцию по применению перед использованием изделия и храните ее в надежном месте.

УКАЗАНИЯ ПО БЕЗОПАСНОСТИ

Соблюдайте общие правила техники безопасности, прилагаемые к изделию, которые также можно найти на сайте service.brennenstuhl.com.

Изделие не имеет степени защиты IP44 (защита от попадания инородных тел и брызг воды)

- во время процесса зарядки
- при использовании выхода USB

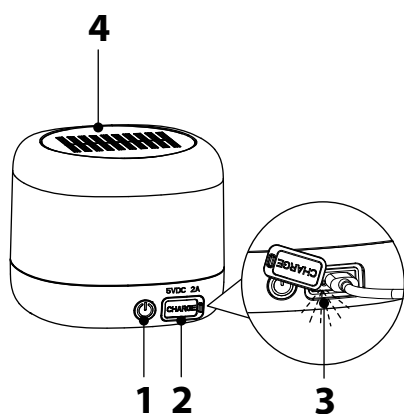
Источник света не подлежит замене; если он утрачивает свою функцию, весь светильник подлежит утилизации. Светильник содержит источник света класса энергоэффективности E - 0172640162.

ТЕХНИЧЕСКИЕ ДАННЫЕ

Класс защиты:	III
Степень защиты / ударпрочность:	IP44 / IK05
Рабочая температура:	-10°C - +40°C
Температура хранения:	-10°C - +40°C

Тип	GL 400 AS
Тип сменного аккумулятора (Литий-ионный)/В/мАч	18650 Литий-ионный 3,6 В / 3000 мАч
Входной разъем для зарядки	USB тип C
Вход для зарядки В/А	5 В / 2 А
Время зарядки	Около 2,5 ч
Powerbank В/А	5 В / 2 А
Размеры (см)	12 x 12 x 10
Вес (кг)	0,4

БЛОКИ УПРАВЛЕНИЯ



1. Переключатель со ступенями переключения
2. Гнездо для зарядки
3. Индикатор зарядки
4. Солнечная панель

ВВОД В ЭКСПЛУАТАЦИЮ

Изделие можно включать и выключать с помощью выключателя (1), а также устанавливать необходимый уровень освещенности.

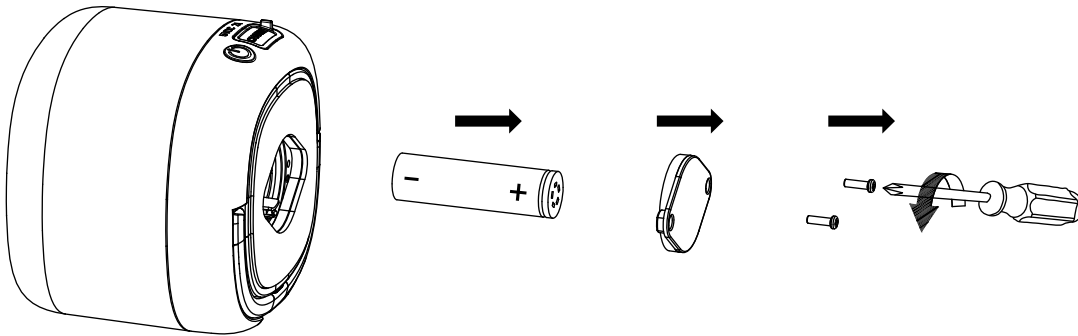
Нажмите несколько раз, чтобы переключить интенсивность освещения со 100% на 50%, на 10% и затем на „выключено“. Чем ниже значение светового потока, тем больше продолжительность освещения.

ЗАРЯДКА АККУМУЛЯТОРА

1. Для обеспечения оптимальной работы рекомендуется полностью разрядить аккумулятор и полностью зарядить его при первом использовании.
2. Гнездо для зарядки (2) расположено под крышкой на задней панели фонаря.
3. Индикатор зарядки мигает во время процесса зарядки. Когда аккумулятор полностью заряжен, индикатор горит постоянно.
4. Если аккумулятор не используется в течение длительного времени, заряжайте его примерно раз в 3 месяца, чтобы обеспечить длительный срок службы.
5. Изделие можно использовать во время зарядки.
6. После зарядки не забудьте снова закрыть гнездо для зарядки герметичной крышкой.

ЗАМЕНА БАТАРЕИ

1. Открутите два винта с помощью стандартной крестовой отвертки.
2. Снимите крышку.
3. Теперь можно извлечь стандартную батарею.
4. Убедитесь, что стандартная батарея установлена в правильное положение, указанное на крышке.
5. Установите крышку на место.
6. Закройте крышку, затянув два винта.

**ФУНКЦИЯ POWERBANK**

Изделие оснащено функцией power bank, с помощью которой можно заряжать устройства с напряжением 5 В / 2 А. Для зарядки можно использовать ту же розетку, что и для зарядки устройства.

КОМПЛЕКТ ПОСТАВКИ

Светильник, USB-кабель для зарядки длиной 1 м.

CE ДЕКЛАРАЦИЯ СООТВЕТСТВИЯ ЕС

UK

СА ДЕКЛАРАЦИЯ СООТВЕТСТВИЯ УКСА

Декларация о соответствии передается на хранение производителю.

УТИЛИЗАЦИЯ ОТХОДОВ

**Утилизируйте электроприборы без вреда для окружающей среды!
Электроприборы не должны попадать в бытовые отходы!**

В соответствии с Европейской директивой 2012/19/EU об отходах электрического и электронного оборудования, использованные электроприборы должны собираться отдельно и перерабатываться экологически безопасным способом.

О том, как утилизировать старую технику, вы можете узнать в местной администрации.

Для получения дополнительной информации мы рекомендуем раздел „Сервис/FAQs“ на нашей домашней странице www.brennenstuhl.com.

TR Kullanım kılavuzu

Akülü Solar LED Dış Mekan Işığı GL 400 AS

Dikkat: Lütfen ürünü kullanmadan önce bu kullanım talimatlarını dikkatlice okuyun ve daha sonra güvenli bir yerde saklayın.

GÜVENLİK TALİMATLARI

Lütfen ürünle birlikte verilen ve service.brennenstuhl.com adresinde de bulabileceğiniz genel güvenlik talimatlarına uyun.

Ürün IP44 (yabancı cisimlere ve su sıçramasına karşı korumalı) değildir

- şarj işlemi sırasında
- USB çıkışını kullanırken

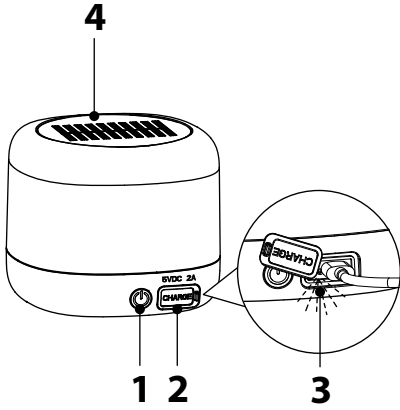
Işık kaynağı değiştirilemez; işlevini kaybederse, armatürün tamamı atılmalıdır. Armatür, enerji verimliliği sınıfı E - 0172640162 olan bir ışık kaynağı içerir.

TEKNİK BİLGİLER

Koruma sınıfı:	III
Koruma türü / darbe dayanımı:	IP44 / IK05
Çalışma sıcaklığı:	-10°C - +40°C
Depolama sıcaklığı:	-10°C - +40°C

Tip	GL 400 AS
Değiştirilebilir pil tipi (Li-Ion)/V/mAh	18650 Li-Ion 3,6 V / 3000 mAh
Şarj giriş konnektörü	USB tip C
Şarj girişi V/A	5 V / 2 A
Şarj süresi	Yaklaşık 2,5 saat
Powerbank V/A	5 V / 2 A
Boyutlar (cm)	12 x 12 x 10
Ağırlık (kg)	0,4

KONTROL ÜNİTELERİ



1. Anahtarlama kademeli anahtar
2. Şarj soketi
3. Şarj göstergesi
4. Güneş paneli

DEVREYE ALMA

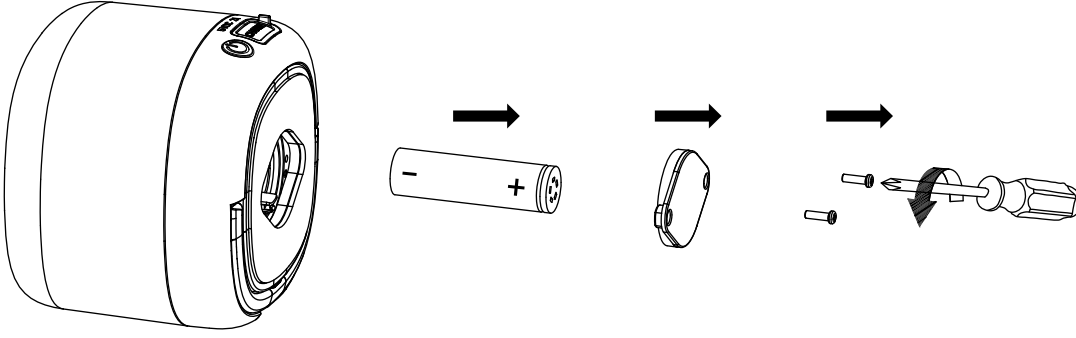
Ürün, anahtar (1) kullanılarak açılıp kapatılabilir ve istenen ışık seviyesi de buna göre ayarlanabilir. Işık yoğunluğunu %100'den %50'ye, %10'a ve ardından „kapalı" ya değiştirmek için birkaç kez basın. Işık çıkışı ayarı ne kadar düşükse, ışık süresi o kadar uzun olur.

AKÜNÜN ŞARJ EDİLMESİ

1. Optimum işlevi sağlamak için, pilin tamamen boşaltılmasını ve ilk kullanımda tamamen şarj edilmesini öneririz.
2. Şarj soketi (2) lambanın arkasındaki kapağın altında bulunur.
3. Şarj göstergesi şarj işlemi sırasında yanıp söner. Pil tamamen şarj olduğunda LED sürekli yanar.
4. Pil uzun süre kullanılmıyacaksa, pil ömrünün uzun olmasını sağlamak için yaklaşık 3 ayda bir yeniden şarj edin.
5. Ürün şarj olurken çalıştırılabilir.
6. Şarj işleminden sonra, şarj soketini sızdırmazlık kapağı ile tekrar kapattığınızdan emin olun.

AKÜNÜN DEĞİŞTİRİLMESİ

1. Standart bir yıldız tornavida ile iki vidayı açın.
2. Kapağı çıkarın.
3. Standart pil artık çıkarılabilir.
4. Standart pili kapakta belirtilen doğru konuma yeniden taktığınızdan emin olun.
5. Kapağı yerine takın.
6. İki vidayı sıkarak kapağı tekrar kapatın.

**GÜÇ BANKASI İŞLEVI**

Ürün, 5 V / 2 A ile cihazları şarj etmek için kullanabileceğiniz bir güç bankası işlevine sahiptir. Ürünü şarj etmek için kullandığınız aynı şarj soketini kullanabilirsiniz.

TESLİMAT KAPSAMI

Işık, 1 m USB şarj kablosu.

CE AB UYGUNLUK BEYANI**UK CA UKCA UYGUNLUK BEYANI**

Uygunluk beyanı üreticiye tevdi edilir.

ATIK BERTARAFI

Elektrikli aletleri çevre dostu bir şekilde imha edin! Elektrikli aletler evsel atıklara dahil edilmemelidir!

Atık elektrikli ve elektronik ekipmanlara ilişkin 2012/19/EU sayılı Avrupa Direktifi uyarınca, kullanılmış elektrikli cihazlar ayrı olarak toplanmalı ve çevre dostu bir şekilde geri dönüştürülmelidir.

Eski cihazınızı nasıl imha edeceğinizi yerel yönetiminizden öğrenebilirsiniz.

Daha fazla bilgi için www.brennenstuhl.com ana sayfamızdaki Servis/Sorular bölümünü incelemenizi tavsiye ederiz.

FI Käyttöohjeet **Akku Solar LED ulkovalo GL 400 AS**

Huomio: Lue nämä käyttöohjeet huolellisesti ennen tuotteen käyttöä ja säilytä ne sen jälkeen turvallisessa paikassa.

TURVALLISUUSOHJEET

Noudata tuotteen mukana toimitettuja yleisiä turvallisuusohjeita, jotka löytyvät myös osoitteesta service.brennenstuhl.com.

Tuote ei ole IP44 (suojattu vieraita aineita ja roiskevettä vastaan)

- latausprosessin aikana
- USB-ulostuloa käytettäessä

Valonlähdettä ei voi vaihtaa; jos se menettää toimintakykynsä, koko valaisin on hävitettävä.

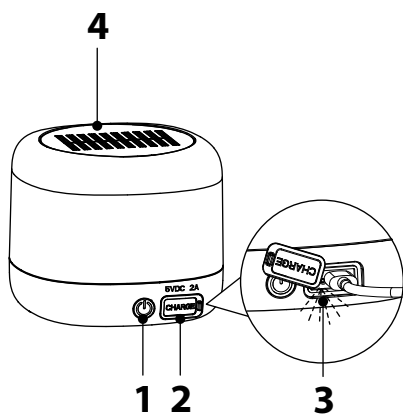
Valaisin sisältää energiatehokkuusluokan E - 0172640162 valonlähteen.

TEKNISET TIEDOT

Suojausluokka:	III
Suojausluokka / iskunkestävyys:	IP44 / IK05
Käyttölämpötila:	-10°C - +40°C
Varastointilämpötila:	-10°C - +40°C

Tyyppi	GL 400 AS
Vaihettava akkutyyppi (Li-Ion)/V/mAh	18650 Li-Ion 3,6 V / 3000 mAh
Lataustuloliitin	USB tyyppi C
Lataustulo V/A	5 V / 2 A
Latausaika	Noin 2,5 h
Powerbank V/A	5 V / 2 A
Mitat (cm)	12 x 12 x 10
Paino (kg)	0,4

OHJAUSYKSIKÖT



1. Kytin, jossa on kytkentävaiheet
2. Latauspistoke
3. Latauksen merkkivalo
4. Aurinkopaneeli

KÄYTTÖÖNOTTO

Tuote voidaan kytkeä päälle ja pois päältä kytkimellä (1), ja haluttu valaistustaso voidaan myös asettaa vastaavasti.

Paina useita kertoja vaihtaaksesi valon voimakkuutta 100%:sta 50%:sta 10%:iin ja sitten pois päältä.

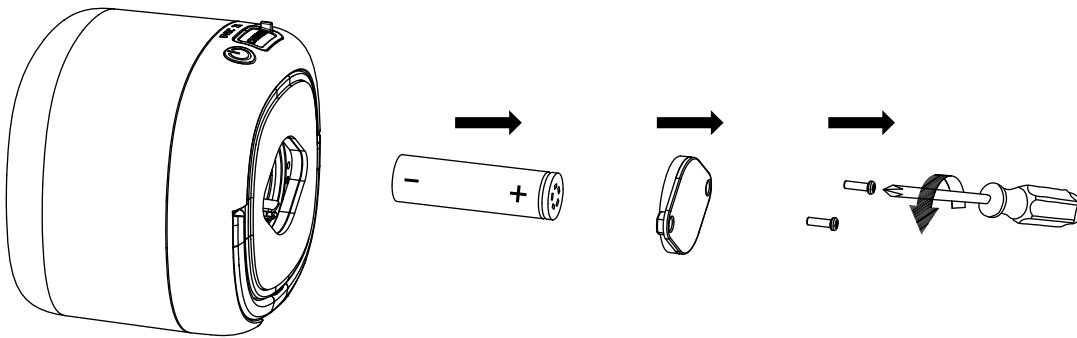
Mitä pienempi valotehoasetus, sitä pidempi valon kesto.

AKUN LATAAMINEN

1. Optimaalisen toiminnan varmistamiseksi suosittelemme, että akku tyhjenetään täysin ja ladataan täyteen ensimmäisellä käyttökerralla.
2. Latauspistoke (2) sijaitsee valaisimen takana olevan korkin alla.
3. Latauksen merkkivalo vilkkuu latauksen aikana. Kun akku on ladattu täyteen, LED-valo palaa pysyvästi.
4. Jos akkua ei käytetä pitkään aikaan, lataa se noin 3 kuukauden välein akun pitkän käyttöiän varmistamiseksi.
5. Tuotetta voidaan käyttää latauksen aikana.
6. Varmista latauksen jälkeen, että latauspistoke suljetaan uudelleen sinetöintikorkilla.

AKUN VAIHTAMINEN

1. Avaa kaksi ruuvia tavallisella Phillips-ruuvimeisselillä.
2. Irrota kansi.
3. Vakioakku voidaan nyt irrottaa.
4. Varmista, että asetat vakioakun takaisin paikoilleen kannessa ilmoitettuun oikeaan asentoon.
5. Aseta kansi takaisin paikalleen.
6. Sulje kansi uudelleen kiristämällä kaksi ruuvia.



POWERBANK-TOIMINTO

Tuotteessa on tehopankkitoiminto, jolla voit ladata laitteita, joiden jännite on 5 V / 2 A. Voit käyttää samaa latauspistoketta, jota käytät tuotteen lataamiseen.

TOIMITUKSEN LAAJUUS

Valo, 1 m USB-latauskaapeli.

CE EU:N VAATIMUSTENMUKAISUUSVAKUUTUS

UK CA UKCA-VAATIMUSTENMUKAISUUSVAKUUTUS

Vaatimustenmukaisuusvakuutus talletetaan valmistajan huostaan.

JÄTEHUOLTO



Hävittä sähkölaitteet ympäristöystävällisesti! Sähkölaitteet eivät kuulu kotitalousjätteeseen!

Sähkö- ja elektroniikkalaiteromusta annetun EU:n direktiivin 2012/19/EU mukaisesti käytetyt sähkölaitteet on kerättävä erikseen ja kierrätettävä ympäristöystävällisellä tavalla.

Voit kysyä paikalliselta viranomaiselta, miten voit hävittää vanhan laitteesi.

Lisätietoja saat kotisivuillamme www.brennenstuhl.com kohdassa Service/FAQs.

GR Οδηγίες λειτουργίας

Μπαταρία ηλιακό φως LED εξωτερικού χώρου GL 400 AS

Προσοχή: Διαβάστε προσεκτικά τις παρούσες οδηγίες χρήσης πριν χρησιμοποιήσετε το προϊόν και φυλάξτε τις σε ασφαλές μέρος μετά.

ΟΔΗΓΙΕΣ ΑΣΦΑΛΕΙΑΣ

Θηρείτε τις γενικές οδηγίες ασφαλείας που συνοδεύουν το προϊόν, τις οποίες μπορείτε επίσης να βρείτε στη διεύθυνση service.brennenstuhl.com.

Το προϊόν δεν έχει προστασία IP44 (προστασία από ξένα σώματα και πιτσιλιές νερού)

- κατά τη διάρκεια της διαδικασίας φόρτισης
- κατά τη χρήση της εξόδου USB

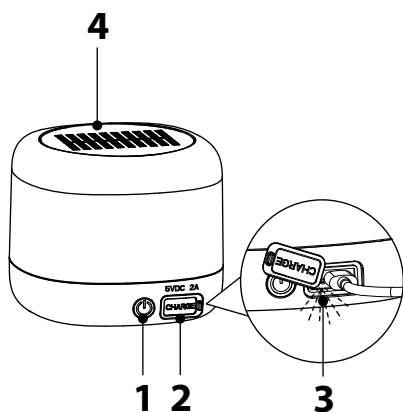
Η πηγή φωτός δεν μπορεί να αντικατασταθεί- αν χάσει τη λειτουργία της, ολόκληρο το φωτιστικό πρέπει να απορριφθεί. Το φωτιστικό σώμα περιέχει πηγή φωτός κατηγορίας ενεργειακής απόδοσης E - 0172640162.

ΤΕΧΝΙΚΑ ΣΤΟΙΧΕΙΑ

Κατηγορία προστασίας:	III
Κατηγορία προστασίας / αντοχή σε κρούση:	IP44 / IK05
Θερμοκρασία λειτουργίας:	-10°C - +40°C
Θερμοκρασία αποθήκευσης:	-10°C - +40°C

Τύπος	GL 400 AS
Ανταλλάξιμος τύπος μπαταρίας (Li-Ion)/V/mAh	18650 Li-Ion 3.6 V / 3000 mAh
Υποδοχή εισόδου φόρτισης	USB τύπου C
Είσοδος φόρτισης V/A	5 V / 2 A
Χρόνος φόρτισης	Περίπου 2,5 ώρες
Powerbank V/A	5 V / 2 A
Διαστάσεις (cm)	12 x 12 x 10
Βάρος (kg)	0,4

ΜΟΝΑΔΕΣ ΕΛΕΓΧΟΥ



1. Διακόπτης με βαθμίδες μεταγωγής
2. Υποδοχή φόρτισης
3. Ένδειξη φόρτισης
4. Ηλιακός συλλέκτης

Θ΄ΕΣΗ ΣΕ ΛΕΙΤΟΥΡΓΙΑ

Το προϊόν μπορεί να ενεργοποιηθεί και να απενεργοποιηθεί με τον διακόπτη (1) και το επιθυμητό επίπεδο φωτισμού μπορεί επίσης να ρυθμιστεί ανάλογα.

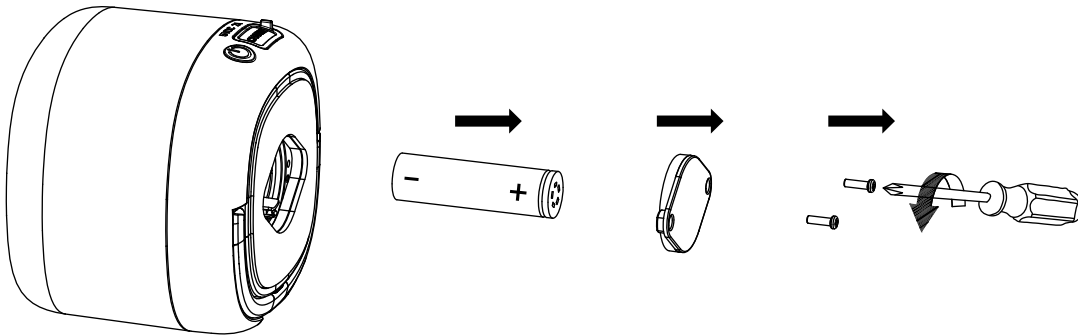
Πατήστε αρκετές φορές για να αλλάξετε την ένταση του φωτός από 100% σε 50% σε 10% και στη συνέχεια σε „off”. Όσο χαμηλότερη είναι η ρύθμιση της φωτεινής απόδοσης, τόσο μεγαλύτερη είναι η διάρκεια του φωτός.

ΦΟΡΤΙΣΗ ΤΗΣ ΜΠΑΤΑΡΙΑΣ

1. Για να διασφαλιστεί η βέλτιστη λειτουργία, συνιστούμε να αποφορτιστεί πλήρως η μπαταρία και να φορτιστεί πλήρως την πρώτη φορά που χρησιμοποιείται.
2. Η υποδοχή φόρτισης (2) βρίσκεται κάτω από το καπάκι στο πίσω μέρος του φωτιστικού.
3. Η ένδειξη φόρτισης αναβοσβήνει κατά τη διάρκεια της διαδικασίας φόρτισης. Όταν η μπαταρία είναι πλήρως φορτισμένη, η ενδεικτική λυχνία ανάβει μόνιμα.
4. Εάν η μπαταρία δεν χρησιμοποιείται για μεγάλο χρονικό διάστημα, επαναφορτίστε την περίπου κάθε 3 μήνες για να εξασφαλίσετε μεγάλη διάρκεια ζωής της μπαταρίας.
5. Το προϊόν μπορεί να λειτουργήσει κατά τη διάρκεια της φόρτισης.
6. Μετά τη φόρτιση, φροντίστε να κλείσετε ξανά την υποδοχή φόρτισης με το πώμα στεγανοποίησης.

ΑΝΤΙΚΑΤΑΣΤΑΣΗ ΤΗΣ ΜΠΑΤΑΡΙΑΣ

1. Ανοίξτε τις δύο βίδες με ένα τυπικό κατσαβίδι Phillips.
2. Αφαιρέστε το κάλυμμα.
3. Η τυπική μπαταρία μπορεί τώρα να αφαιρεθεί.
4. Βεβαιωθείτε ότι έχετε επανατοποθετήσει την τυπική μπαταρία στη σωστή θέση που υποδεικνύεται στο κάλυμμα.
5. Επανατοποθετήστε το κάλυμμα.
6. Κλείστε ξανά το κάλυμμα σφίγγοντας τις δύο βίδες.

**ΛΕΙΤΟΥΡΓΙΑ POWERBANK**

Το προϊόν διαθέτει λειτουργία power bank που μπορείτε να χρησιμοποιήσετε για να φορτίσετε συσκευές με 5 V / 2 A. Μπορείτε να χρησιμοποιήσετε την ίδια πρίζα φόρτισης που χρησιμοποιείτε για τη φόρτιση του προϊόντος.

ΠΕΔΙΟ ΕΦΑΡΜΟΓΗΣ ΤΗΣ ΠΑΡΑΔΟΣΗΣ

Φως, καλώδιο φόρτισης USB 1 m.

CE ΔΗΛΩΣΗ ΣΥΜΜΟΡΦΩΣΗΣ ΕΕ

UK

CA ΔΗΛΩΣΗ ΣΥΜΜΟΡΦΩΣΗΣ UKCA

Η δήλωση συμμόρφωσης κατατίθεται στον κατασκευαστή.

ΔΙΑΘΕΣΗ ΑΠΟΒΛΗΤΩΝ

Απορρίψτε τις ηλεκτρικές συσκευές με τρόπο φιλικό προς το περιβάλλον!

Οι ηλεκτρικές συσκευές δεν ανήκουν στα οικιακά απορρίμματα!

Σύμφωνα με την ευρωπαϊκή οδηγία 2012/19/ΕΕ για τα απόβλητα ηλεκτρικού και ηλεκτρονικού εξοπλισμού, οι χρησιμοποιημένες ηλεκτρικές συσκευές πρέπει να συλλέγονται χωριστά και να ανακυκλώνονται με τρόπο φιλικό προς το περιβάλλον.

Μπορείτε να ενημερωθείτε για τον τρόπο απόρριψης της παλιάς σας συσκευής από την τοπική σας αρχή.

Για περισσότερες πληροφορίες, συνιστούμε την ενότητα Service/FAQs στην αρχική μας σελίδα www.brennenstuhl.com.

PT Instruções de utilização

Luz exterior LED solar a bateria GL 400 AS

Atenção: Leia atentamente estas instruções de utilização antes de utilizar o produto e guarde-as depois num local seguro.

INSTRUÇÕES DE SEGURANÇA

Por favor, observe as instruções gerais de segurança fornecidas com o produto, que também podem ser encontradas em service.brennenstuhl.com.

O produto não é IP44 (proteção contra corpos estranhos e salpicos de água)

- durante o processo de carregamento
- enquanto utiliza a saída USB

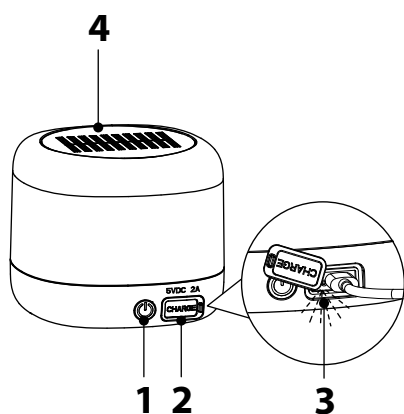
A fonte de luz não pode ser substituída; se perder a sua função, toda a luminária deve ser eliminada. A luminária contém uma fonte de luz da classe de eficiência energética E - 0172640162.

DADOS TÉCNICOS

Classe de proteção:	III
Grau de proteção / resistência ao impacto:	IP44 / IK05
Temperatura de funcionamento:	-10°C - +40°C
Temperatura de armazenamento:	-10°C - +40°C

Tipo	GL 400 AS
Tipo de bateria substituível (lões de lítio)/V/mAh	18650 lões de lítio 3,6 V / 3000 mAh
Conector de entrada de carregamento	USB tipo C
Entrada de carga V/A	5 V / 2 A
Tempo de carregamento	Aprox. 2,5 h
Banco de potência V/A	5 V / 2 A
Dimensões (cm)	12 x 12 x 10
Peso (kg)	0,4

UNIDADES DE CONTROLO



1. Interruptor com passos de comutação
2. Tomada de carregamento
3. Indicador de carregamento
4. Painel solar

COLOCAÇÃO EM FUNCIONAMENTO

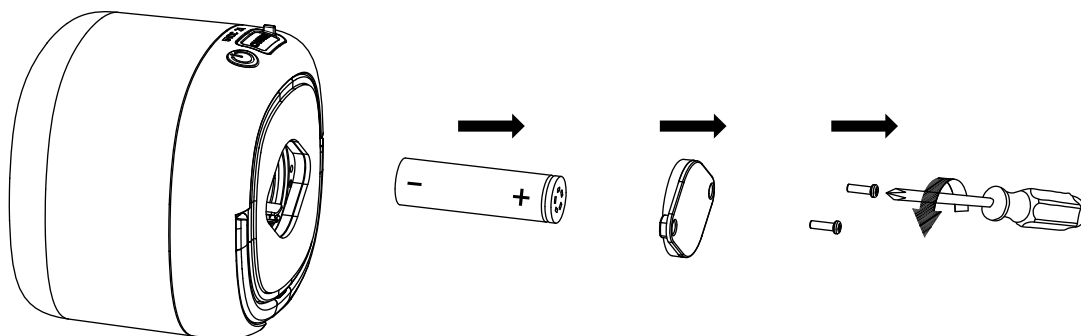
O produto pode ser ligado e desligado com o interruptor (1) e o nível de luz desejado pode ser regulado em conformidade. Prima várias vezes para mudar a intensidade da luz de 100% para 50% para 10% e depois para "off". Quanto mais baixa for a definição da potência de luz, maior será a duração da luz.

CARREGAR A BATERIA

1. Para garantir um funcionamento ótimo, recomendamos que a bateria seja totalmente descarregada e totalmente recarregada na primeira utilização.
2. A tomada de carregamento (2) está situada por baixo da tampa na parte de trás do candeeiro.
3. O indicador de carga pisca durante o processo de carga. Quando a bateria está totalmente carregada, o LED acende-se permanentemente.
4. Se a bateria não for utilizada durante um longo período de tempo, recarregue-a aproximadamente de 3 meses para garantir uma longa duração da bateria.
5. O produto pode ser utilizado durante o carregamento.
6. Após o carregamento, certifique-se de que fecha novamente a tomada de carregamento com a tampa de fecho.

SUBSTITUIR A BATERIA

1. Abrir os dois parafusos com uma chave de fendas Phillips normal.
2. Retirar a tampa.
3. A pilha standard pode agora ser retirada.
4. Certifique-se de que insere novamente a pilha standard na posição correcta indicada na tampa.
5. Voltar a colocar a tampa.
6. Voltar a fechar a tampa apertando os dois parafusos.

**FUNÇÃO BANCO DE POTÊNCIA**

O produto tem uma função de banco de potência que pode utilizar para carregar dispositivos com 5 V / 2 A. Pode utilizar a mesma tomada de carregamento que utiliza para carregar o produto.

ÂMBITO DA ENTREGA

Luz, cabo de carregamento USB de 1 m.

CE DECLARAÇÃO DE CONFORMIDADE UE**UK DECLARAÇÃO DE CONFORMIDADE UKCA**

A declaração de conformidade é depositada junto do fabricante.

ELIMINAÇÃO DE RESÍDUOS**Eliminar os aparelhos eléctricos de forma ecológica!****Os aparelhos eléctricos não devem ser eliminados juntamente com o lixo doméstico!**

De acordo com a Diretiva Europeia 2012/19/UE relativa aos resíduos de equipamentos eléctricos e electrónicos, os aparelhos eléctricos usados devem ser recolhidos separadamente e reciclados de forma ecológica. Pode obter informações sobre como eliminar o seu aparelho antigo junto da sua autoridade local.

Para mais informações, recomendamos a secção Serviço/FAQs na nossa página inicial www.brennenstuhl.com.

EE Kasutusjuhend

Aku päikesepaneel LED välitingimustes GL 400 AS

Tähelepanu: Palun lugege enne toote kasutamist hoolikalt läbi need kasutusjuhendid ja hoidke neid pärast seda turvalises kohas.

OHUTUSJUHISED

Palun järgige tootele lisatud üldisi ohutusjuhiseid, mis on leitavad ka veebilehelt service.brennenstuhl.com.

Toode ei ole IP44 (kaitseb võõrkehade ja pritsivee eest).

- laadimisprotsessi ajal
- USB-väljundi kasutamisel

Valgusallikat ei saa asendada; kui see kaotab oma funktsiooni, tuleb kogu valgusti hävitada.

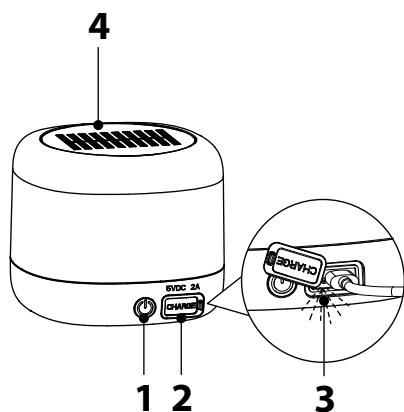
Valgusti sisaldab energiatõhususe klassi E - 0172640162 kuuluvat valgusallikat.

TEHNILISED ANDMED

Kaitseklass:	III
Kaitseklass / löögikindlus:	IP44 / IK05
Töötemperatuur:	-10°C - +40°C
Säilitustemperatuur:	-10°C - +40°C

Tüüp	GL 400 AS
Vahetatava aku tüüp (Li-loon)/V/mAh	18650 Li-loon 3,6 V / 3000 mAh
Laadimise sisendliides	USB tüüp C
Laadimise sisend V/A	5 V / 2 A
Laadimisaeg	Umbes 2,5 h
Powerbank V/A	5 V / 2 A
Mõõtmed (cm)	12 x 12 x 10
Kaal (kg)	0,4

JUHTIMISÜKSUSED



1. Lüliti koos lülitusastmetega
2. Laadimispesa
3. Laadimisindikaator
4. Päikesepaneel

KÄIVITAMINE

Toodet saab sisse- ja väljalülitada lüliti (1) abil ning vastavalt sellele saab ka soovitud valgustugevust reguleerida.

Vajutage mitu korda, et lülitada valguse intensiivsus 100%-lt 50%-le 10%-le ja seejärel „välja“.

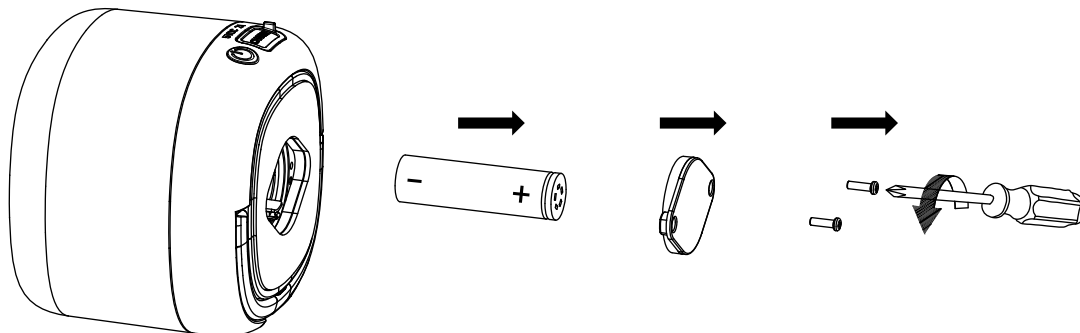
Mida madalam on valgustugevuse seadistus, seda pikem on valguse kestus.

AKU LAADIMINE

1. Optimaalse toimimise tagamiseks soovime aku esimesel kasutuskorral täielikult tühjendada ja täielikult laadida.
2. Laadimisepesa (2) asub valgusti tagaküljel oleva korgi all.
3. Laadimise ajal vilgub laadimisindikaator. Kui aku on täielikult laetud, süttib LED pidevalt.
4. Kui akut ei kasutata pikemat aega, laadige seda umbes iga 3 kuu tagant, et tagada aku pikk kasutusiga.
5. Toodet saab kasutada laadimise ajal.
6. Pärast laadimist sulgege kindlasti laadimisepesa uuesti tihenduskorgiga.

AKU VÄLJAVAHETAMINE

1. Avage kaks kruvi tavalise Phillips-kruvikeerajaga.
2. Eemaldage kate.
3. Nüüd saab standardse aku eemaldada.
4. Veenduge, et sisestate standardpatarei tagasi kaanel märgitud õigesse asendisse.
5. Asetage kate tagasi.
6. Sulgege kate uuesti, pingutades kaks kruvi.

**POWERBANK FUNKTSIOON**

Tootel on power bank funktsioon, mida saate kasutada 5 V / 2 A seadmete laadimiseks. Võite kasutada sama laadimisepesa, mida kasutate toote laadimiseks.

TARNE ULATUS

Valgusti, 1 m USB-laadimiskaabel.

CE ELI VASTAVUSDEKLARATSIOON**UK UKCA VASTAVUSDEKLARATSIOON**

Vastavusdeklaratsioon on esitatud tootja juures.

JÄÄTMETE KÕRVALDAMINE

 **Hävitage elektriseadmed keskkonnasõbralikult! Elektriseadmeid ei tohi hävitada koos olmejäätmetega!**

Vastavalt Euroopa direktiivile 2012/19/EL elektri- ja elektroonikaseadmete jäätmete kohta tuleb kasutatud elektriseadmed eraldi koguda ja keskkonnasõbralikult ringlusse võtta.

Kuidas oma vana seadet ära visata, saate teada oma kohalikust omavalitsusest.

Lisateabe saamiseks soovime vaadata meie kodulehe www.brennenstuhl.com jaotist Service/FAQs (Teenused/Küsimused).

SK Návod na obsluhu

Batériové solárne LED vonkajšie svetlo GL 400 AS

Upozornenie: Pred použitím výrobku si pozorne prečítajte tento návod na použitie a potom ho uschovajte na bezpečnom mieste.

BEZPEČNOSTNÉ POKYNY

Dodržiavajte všeobecné bezpečnostné pokyny priložené k výrobku, ktoré nájdete aj na stránke service.brennenstuhl.com.

Výrobok nemá stupeň krytia IP44 (ochrana proti cudzím telesám a striekajúcej vode)

- počas procesu nabíjania
- pri používaní výstupu USB

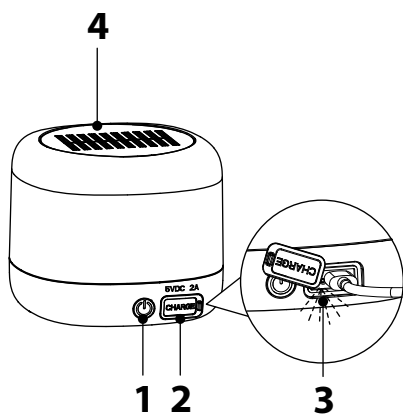
Svetelný zdroj sa nedá vymeniť; ak stratí svoju funkciu, celé svietidlo sa musí zlikvidovať.
Svietidlo obsahuje svetelný zdroj triedy energetickej účinnosti E - 0172640162.

TECHNICKÉ ÚDAJE

Trieda ochrany:	III
Ochranná kategória / odolnosť proti nárazu:	IP44 / IK05
Prevádzková teplota:	-10°C - +40°C
Teplota skladovania:	-10°C - +40°C

Typ	GL 400 AS
Vymeniteľný typ batérie (Li-Ion)/V/mAh	18650 Li-Ion 3,6 V / 3000 mAh
Vstupný konektor nabíjania	USB typu C
Nabíjací vstup V/A	5 V / 2 A
Čas nabíjania	Približne 2,5 h
Powerbank V/A	5 V / 2 A
Rozmery (cm)	12 x 12 x 10
Hmotnosť (kg)	0,4

RIADIACE JEDNOTKY



1. Spínač so spínacími krokmi
2. Nabíjacia zásuvka
3. Indikátor nabíjania
4. Solárny panel

UVEDENIE DO PREVÁDZKY

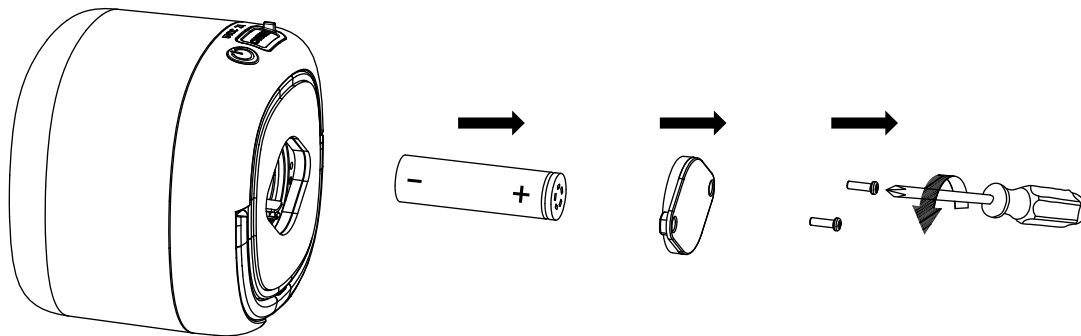
Výrobok možno zapínať a vypínať pomocou vypínača (1) a podľa toho nastaviť aj požadovanú úroveň osvetlenia. Niekoľkokrát stlačte tlačidlo na prepnutie intenzity svetla zo 100% na 50% až 10% a potom na „vypnuté“. Čím nižšie je nastavenie svetelného výkonu, tým dlhšie trvá svietenie.

NABÍJANIE BATÉRIE

1. Na zabezpečenie optimálnej funkcie odporúčame batériu pri prvom použití úplne vybiť a úplne nabiť.
2. Nabíjacia zásuvka (2) sa nachádza pod krytom na zadnej strane svetla.
3. Počas nabíjania bliká indikátor nabíjania. Po úplnom nabití batérie sa indikátor rozsvieti natrvalo.
4. Ak sa batéria dlhší čas nepoužíva, dobíjajte ju približne každé 3 mesiace, aby ste zabezpečili dlhú životnosť batérie.
5. Výrobok je možné prevádzkovať počas nabíjania.
6. Po nabíjaní nezabudnite nabíjaciú zásuvku opäť uzavrieť tesniacim uzáverom.

VÝMENA BATÉRIE

1. Otvorte dve skrutky pomocou štandardného krížového skrutkovača.
2. Odstráňte kryt.
3. Teraz môžete vybrať štandardnú batériu.
4. Uistite sa, že ste štandardnú batériu vložili do správnej polohy uvedenej na kryte.
5. Nasadte kryt.
6. Kryt opäť zatvorte utiahnutím dvoch skrutiek.



FUNKCIA POWERBANKY

Výrobok má funkciu powerbanky, ktorú môžete použiť na nabíjanie zariadení s napätím 5 V / 2 A. Môžete použiť rovnakú nabíjaciú zásuvku, akú používate na nabíjanie výrobku.

ROZSAH DODÁVKY

Svetlo, 1 m nabíjací kábel USB.

CE VYHLÁSENIE O ZHODE EÚ

UK CA VYHLÁSENIE O ZHODE UKCA

Vyhlásenie o zhode je uložené u výrobcu.

LIKVIDÁCIA ODPADU



Elektrické spotrebiče likvidujte spôsobom šetrným k životnému prostrediu!

Elektrické spotrebiče nepatria do domového odpadu!

V súlade s európskou smernicou 2012/19/EÚ o odpade z elektrických a elektronických zariadení sa použité elektrické spotrebiče musia zbierať oddelene a recyklovať spôsobom šetrným k životnému prostrediu.

Informácie o tom, ako zlikvidovať starý spotrebič, získate na miestnom úrade.

Ďalšie informácie nájdete v sekcii Servis/otázky na našej domovskej stránke www.brennenstuhl.com.

SI Navodila za uporabo

Baterijska sončna LED zunanja luč GL 400 AS

Pozor: Pred uporabo izdelka natančno preberite ta navodila za uporabo in jih po uporabi shranite na varnem mestu.

VARNOSTNA NAVODILA

Upoštevajte splošna varnostna navodila, priložena izdelku, ki jih najdete tudi na spletni strani service.brennenstuhl.com.

Izdelek ni IP44 (zaščita pred tujki in brizganjem vode)

- med polnjenjem
- med uporabo izhoda USB

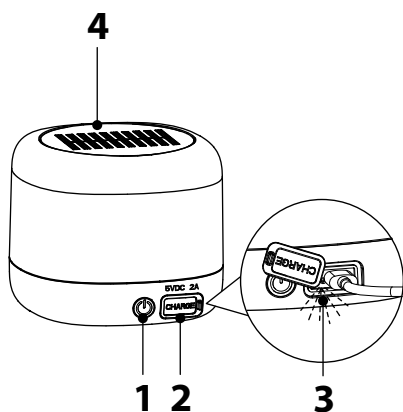
Svetlobnega vira ni mogoče zamenjati; če izgubi svojo funkcijo, je treba celotno svetilko odstraniti. Svetilka vsebuje svetlobni vir razreda energijske učinkovitosti E - 0172640162.

TEHNIČNI PODATKI

Zaščitni razred:	III
Zaščitni razred / odpornost na udarce:	IP44 / IK05
Delovna temperatura:	-10°C - +40°C
Temperatura shranjevanja:	-10°C - +40°C

Tip	GL 400 AS
Vrsta zamenljive baterije (Li-Ion)/V/mAh	18650 Li-Ion 3,6 V / 3000 mAh
Vhodni priključek za polnjenje	USB tipa C
Polnilni vhod V/A	5 V / 2 A
Čas polnjenja	Približno 2,5 h
Powerbank V/A	5 V / 2 A
Dimenzije (cm)	12 x 12 x 10
Teža (kg)	0,4

NADZORNE ENOTE



1. Stikalo s preklopnimi stopnjami
2. Polnilna vtičnica
3. Indikator polnjenja
4. Sončna plošča

ODDAJA V UPORABO

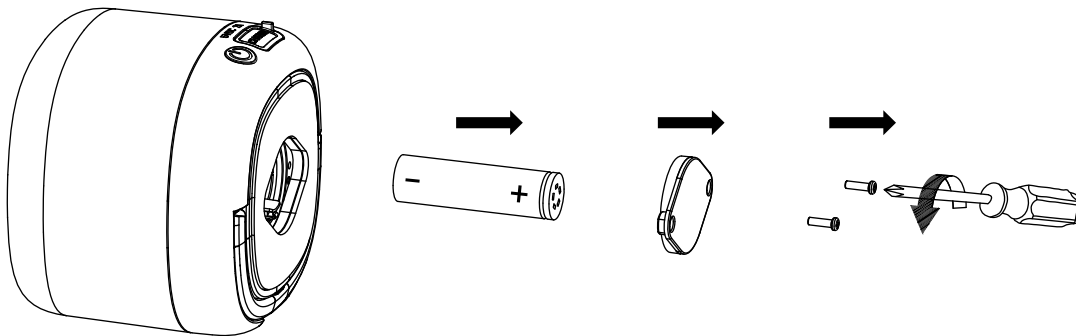
Izdelek lahko vklopite in izklopite s stikalom (1) in ustrezno nastavite zeleno stopnjo osvetlitve. Večkrat pritisnite , da preklopite intenzivnost svetlobe s 100% na 50% na 10% in nato na „izklop“. Nižja kot je nastavitev moči svetlobe, daljše je trajanje svetlobe.

POLNJENJE BATERIJE

1. Za zagotovitev optimalnega delovanja priporočamo, da baterijo popolnoma izpraznite in jo ob prvi uporabi popolnoma napolnite.
2. Polnilna vtičnica (2) se nahaja pod pokrovčkom na zadnji strani luči.
3. Med polnjenjem utripa indikator polnjenja. Ko je baterija popolnoma napolnjena, indikator zasveti trajno.
4. Če baterije dalj časa ne uporabljate, jo napolnite približno vsake 3 mesece, da zagotovite dolgo življenjsko dobo baterije.
5. Izdelek lahko deluje med polnjenjem.
6. Po polnjenju ne pozabite ponovno zapreti vtičnice za polnjenje s tesnilnim pokrovčkom.

ZAMENJAVA BATERIJE

1. S standardnim križnim izvijačem odprite oba vijaka.
2. Odstranite pokrov.
3. Zdaj lahko odstranite standardno baterijo.
4. Poskrbite, da standardno baterijo ponovno vstavite na pravilno mesto, označeno na pokrovu.
5. Zamenjajte pokrov.
6. Znova zaprite pokrov z zategovanjem dveh vijakov.



FUNKCIJA POWERBANK

Izdelek ima funkcijo banke energije, s katero lahko polnite naprave z napetostjo 5 V / 2 A. Uporabite lahko isto vtičnico, ki jo uporabljate za polnjenje izdelka.

OBSEG DOSTAVE

Luč, 1 m polnilni kabel USB.

CE IZJAVA EU O SKLADNOSTI

UK

CA IZJAVA UKCA O SKLADNOSTI

Izjava o skladnosti je shranjena pri proizvajalcu.

ODSTRANJEVANJE ODPADKOV



Električne naprave odstranite na okolju prijazen način!

Električnih naprav ne smete odlagati skupaj z gospodinjskimi odpadki!

V skladu z Evropsko direktivo 2012/19/EU o odpadni električni in elektronski opremi je treba izrabljene električne naprave zbirati ločeno in jih reciklirati na okolju prijazen način.

Kako odstraniti star aparat, lahko izveste pri lokalnih oblasteh.

Za dodatne informacije vam priporočamo razdelek Storitve/zahtevki na naši domači strani www.brennenstuhl.com.

LT Naudojimo instrukcijos

Akumuliatoriaus saulės šviesos diodų lauko šviesa GL 400 AS

Dėmesio: prieš naudodami gaminį atidžiai perskaitykite šias naudojimo instrukcijas ir po to jas saugokite saugioje vietoje.

SAUGOS INSTRUKCIJOS

Laikykites prie gaminio pridėtų bendrųjų saugos instrukcijų, kurias taip pat rasite adresu service.brennenstuhl.com.

Gaminys nėra IP44 (apsaugotas nuo pašalinių kūnų ir vandens pusrų)

– įkrovimo proceso metu

– naudojant USB išvestį

Šviesos šaltinio pakeisti negalima; jei jis praranda savo funkciją, visas šviestuvas turi būti sunaikintas.

Šviestuve įmontuotas E energinio efektyvumo klasės šviesos šaltinis - 0172640162.

TECHNINIAI DUOMENYS

Apsaugos klasė:

III

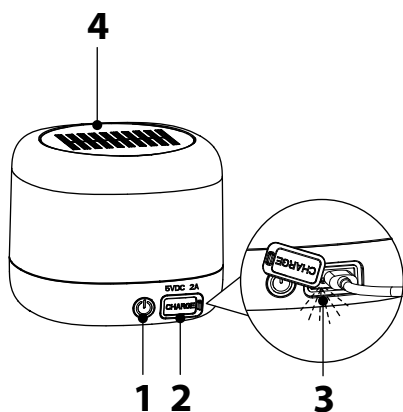
Apsaugos kategorija / atsparumas smūgiams: IP44 / IK05

Darbinė temperatūra: -10°C - +40°C

Laikymo temperatūra: -10°C - +40°C

Tipas	GL 400 AS
Keičiamo akumuliatoriaus tipas (Li-Ion)/V/mAh	18650 Li-Ion 3,6 V / 3000 mAh
Įkrovimo įvesties jungtis	C tipo USB
Įkrovimo įvestis V/A	5 V / 2 A
Įkrovimo laikas	Apie 2,5 val.
Powerbank V/A	5 V / 2 A
Matmenys (cm)	12 x 12 x 10
Svoris (kg)	0,4

VALDYMO BLOKAI



1. Jungiklis su perjungimo pakopomis
2. Įkrovimo lizdas
3. Įkrovimo indikatorius
4. Saulės kolektorius

UŽSAKYMAS

Gaminį galima įjungti ir išjungti jungikliu (1) ir atitinkamai nustatyti norimą apšvietimo lygį.

Keletą kartų paspauskite, kad šviesos intensyvumas būtų perjungtas nuo 100% iki 50%, nuo 10% iki 10% ir tada į „išjungta“.

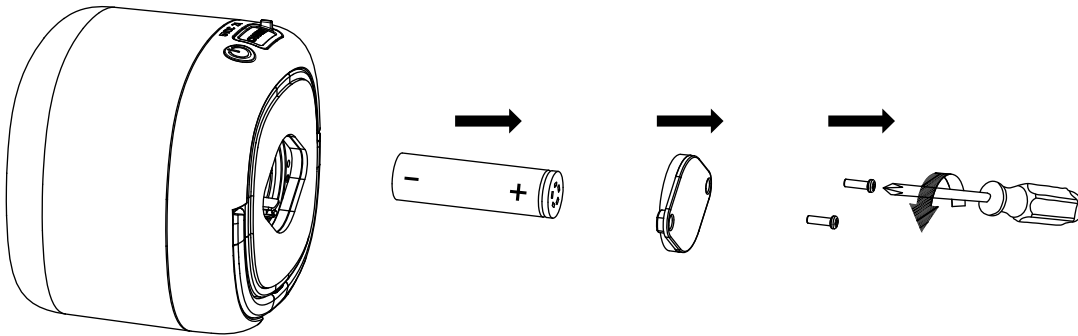
Kuo mažesnis šviesos srauto nustatymas, tuo ilgesnė šviesos trukmė.

AKUMULIATORIAUS ĮKROVIMAS

1. Kad akumuliatorius veiktų optimaliai, rekomenduojame jį visiškai iškrauti ir visiškai įkrauti pirmą kartą naudojant.
2. Įkrovimo lizdas (2) yra po dangteliu galinėje lemputės dalyje.
3. Įkrovimo proceso metu mirksi įkrovimo indikatorius. Kai akumuliatorius visiškai įkrautas, indikatorius šviečia nuolat.
4. Jei akumuliatorius nenaudojamas ilgą laiką, įkraukite jį maždaug kas 3 mėnesius, kad akumuliatorius veiktų ilgai.
5. Įkrovimo metu gaminį galima naudoti.
6. Po įkrovimo būtinai dar kartą uždarykite įkrovimo lizdą sandarinimo dangteliu.

AKUMULIATORIAUS KEITIMAS

1. Standartiniu kryžminiu atsuktuvu atsukite du varžtus.
2. Nuimkite dangtelį.
3. Dabar galima išimti standartinį akumuliatorių.
4. Įsitikinkite, kad standartinis akumuliatorius vėl įdėtas į tinkamą padėtį, nurodytą ant dangtelio.
5. Uždėkite dangtelį.
6. Vėl uždarykite dangtelį priverždami du varžtus.

**„POWERBANK“ FUNKCIJA**

Gaminys turi maitinimo banko funkciją, kurią galite naudoti 5 V / 2 A įrenginiams įkrauti. Galite naudoti tą patį įkrovimo lizdą, kurį naudojate gaminio įkrovimui.

PRISTATYMO APIMTIS

Šviesa, 1 m ilgio USB įkrovimo laidas.

CE ES ATITIKTIES DEKLARACIJA**UK****CA UKCA ATITIKTIES DEKLARACIJA**

Atitikties deklaracija deponuojama pas gamintoją.

ATLIEKŲ ŠALINIMAS

Išmeskite elektros prietaisus aplinkai nekenksmingu būdu!

Elektros prietaisų negalima išmesti kartu su buitėmis atliekomis!

Pagal Europos direktyvą 2012/19/ES dėl elektros ir elektroninės įrangos atliekų naudoti elektros prietaisai turi būti surenkami atskirai ir perdirbami aplinkai nekenksmingu būdu.

Kaip atsikratyti seno prietaiso, galite sužinoti vietos valdžios institucijoje.

Norėdami gauti daugiau informacijos, rekomenduojame apsilankyti mūsų pagrindinio puslapio www.brennenstuhl.com skiltyje „Paslaugos / klausimai“.

LV Lietošanas instrukcija **Akumulatora saules LED āra apgaismojums GL 400 AS**

Uzmanību: Pirms izstrādājuma lietošanas rūpīgi izlasiet lietošanas instrukciju un pēc lietošanas uzglabājiet to drošā vietā.

DROŠĪBAS INSTRUKCIJAS

Lūdzu, ievērojiet izstrādājumam pievienotos vispārīgos drošības norādījumus, kas atrodami arī vietnē service.brennenstuhl.com.

Produkts nav IP44 (aizsargāts pret svešķermeņiem un ūdens šļakatām)

– uzlādes procesa laikā

– izmantojot USB izeju

Gaismas avotu nevar nomainīt; ja tas zaudē savu funkciju, jālikvidē viss gaismeklis.

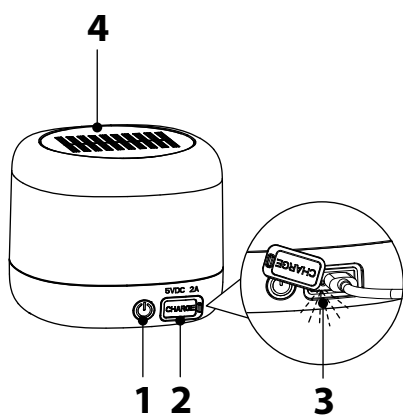
Gaismeklim ir E energoefektivitātes klases gaismas avots - 0172640162.

TEHNISKIE DATI

Aizsardzības klase:	III
Aizsardzības kategorija / triecienizturība:	IP44 / IK05
Darba temperatūra:	-10°C - +40°C
Uzglabāšanas temperatūra:	-10°C - +40°C

Tips	GL 400 AS
Maināmā akumulatora tips (Li-Ion)/V/mAh	18650 Li-Ion 3,6 V / 3000 mAh
Uzlādes ieejas savienotājs	C tipa USB
Uzlādes ieeja V/A	5 V / 2 A
Uzlādes laiks	Aptuveni 2,5 h
Powerbank V/A	5 V / 2 A
Izmēri (cm)	12 x 12 x 10
Svars (kg)	0,4

VADĪBAS BLOKI



1. Slēdzis ar pārslēgšanas pakāpēm
2. Uzlādes ligzda
3. Uzlādes indikators
4. Saules panelis

NODOŠANA EKSPLUATĀCIJĀ

Izstrādājumu var ieslēgt un izslēgt, izmantojot slēdzi (1), un attiecīgi var iestatīt arī vēlamo apgaismojuma līmeni.

Nospiediet vairākas reizes, lai pārslēgtu gaismas intensitāti no 100% uz 50%, no 50% uz 10% un pēc tam uz „izslēgts“.

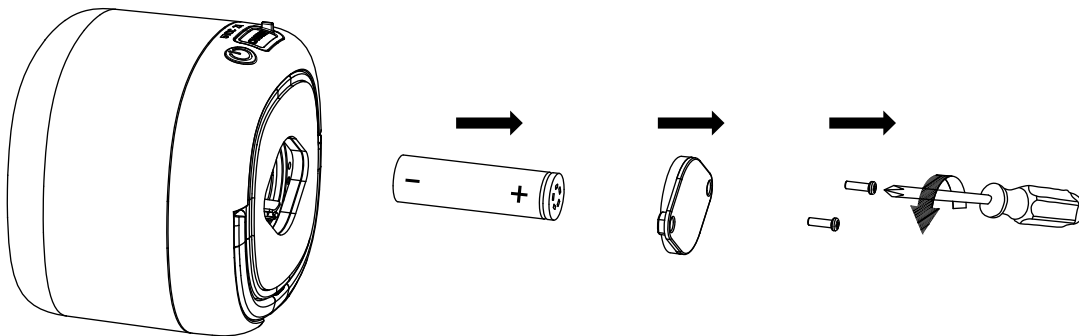
Jo zemāks gaismas jaudas iestatījums, jo ilgāks gaismas ilgums.

AKUMULATORA UZLĀDE

1. Lai nodrošinātu optimālu darbību, ieteicams akumulatoru pilnībā izlādēt un pilnībā uzlādēt, kad tas tiek izmantots pirmo reizi.
2. Uzlādes ligzda (2) atrodas zem vāciņa gaismas ierīces aizmugurē.
3. Uzlādes procesa laikā mirgo uzlādes indikators. Kad akumulators ir pilnībā uzlādēts, indikators iedegas pastāvīgi.
4. Ja akumulators netiek lietots ilgu laiku, uzlādējiet to aptuveni reizi 3 mēnešos, lai nodrošinātu ilgu akumulatora darbības laiku.
5. Produktu var darbināt uzlādes laikā.
6. Pēc uzlādes noteikti vēlreiz aizveriet uzlādes ligzdu ar blīvējošo vāciņu.

AKUMULATORA NOMAĪŅA

1. Atveriet divas skrūves ar standarta Phillips skrūvgriezi.
2. Noņemiet vāku.
3. Tagad var noņemt standarta akumulatoru.
4. Pārliecinieties, ka standarta akumulators ir ievietots pareizajā pozīcijā, kas norādīta uz vāka.
5. Uzlieciet vāciņu atpakaļ.
6. Atkal aizveriet vāku, pievelkot abas skrūves.

**POWERBANK FUNKCIJA**

Izstrādājumam ir barošanas bankas funkcija, ko var izmantot, lai uzlādētu ierīces ar 5 V / 2 A. Jūs varat izmantot to pašu uzlādes ligzdu, ko izmantojat izstrādājuma uzlādei.


PIEGĀDES APJOMS

Gaisma, 1 m USB uzlādes kabelis.

CE ES ATBILSTĪBAS DEKLARĀCIJA**UK CA UKCA ATBILSTĪBAS DEKLARĀCIJA**

Atbilstības deklarācija ir deponēta pie ražotāja.

ATKRITUMU IZNĪCINĀŠANA

-  **Izmetiet elektroierīces videi draudzīgā veidā! Elektriskās ierīces nedrīkst izmest kopā ar sadzīves atkritumiem!**
 Saskaņā ar Eiropas Direktīvu 2012/19/ES par elektrisko un elektronisko iekārtu atkritumiem nolietotās elektroierīces ir jāsavāc atsevišķi un jāpārstrādā videi draudzīgā veidā.
 Informāciju par to, kā atbrīvoties no vecās ierīces, varat iegūt vietējā pašvaldībā.

Lai iegūtu plašāku informāciju, iesakām izmantot mūsu mājaslapas www.brennenstuhl.com sadaļu Pakalpojums/jautājumi.

RO Instrucțiuni de utilizare

Baterie solară cu LED-uri de lumină în aer liber GL 400 AS

Atenție: Vă rugăm să citiți cu atenție aceste instrucțiuni de utilizare înainte de a utiliza produsul și să le păstrați într-un loc sigur după aceea.

INSTRUCȚIUNI DE SIGURANȚĂ

Vă rugăm să respectați instrucțiunile generale de siguranță anexate la produs, care pot fi găsite și la service.brennenstuhl.com.

Produsul nu este IP44 (protejat împotriva corpurilor străine și a stropilor de apă)

– în timpul procesului de încărcare

– în timpul utilizării ieșirii USB

Sursa de lumină nu poate fi înlocuită; dacă aceasta își pierde funcția, întregul corp de iluminat trebuie eliminat.

Aparatul de iluminat conține o sursă de lumină din clasa de eficiență energetică E - 0172640162.

DATE TEHNICE

Clasa de protecție:

III

Grad de protecție / rezistență la impact:

IP44 / IK05

Temperatura de funcționare:

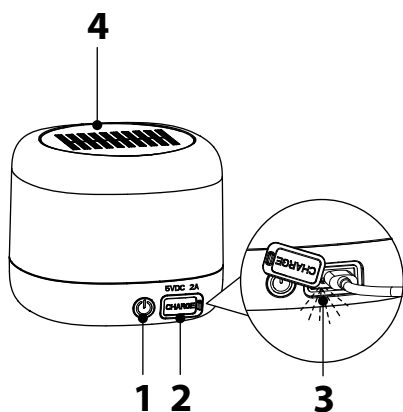
-10°C - +40°C

Temperatura de depozitare:

-10°C - +40°C

Tip	GL 400 AS
Tip de baterie interschimbabilă (Li-Ion)/V/mAh	18650 Li-Ion 3,6 V / 3000 mAh
Conector de intrare pentru încărcare	USB Typ C
Intrare de încărcare V/A	5 V / 2 A
Timp de încărcare	Ca. 2,5 h
Powerbank V/A	5 V / 2 A
Dimensiuni (cm)	12 x 12 x 10
Greutate (kg)	0,4

PĂRȚI OPERAȚIONALE



1. Întrerupător cu trepte de comutare
2. Priza de încărcare
3. Indicator de încărcare
4. Panou solar

COMISIONARE

Produsul poate fi pornit și oprit cu ajutorul întrerupătorului (1), iar nivelul de iluminare dorit poate fi, de asemenea, setat în mod corespunzător.

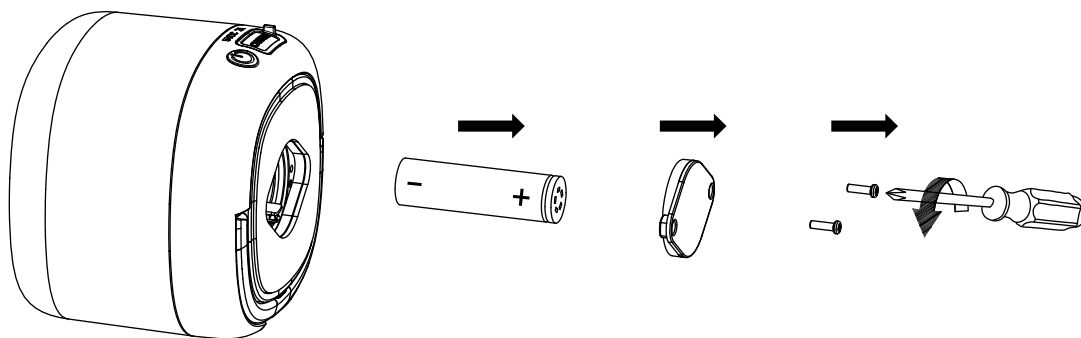
Prin apăsarea de mai multe ori a comutatorului, intensitatea luminii trece de la 100% la 50%, la 10% și apoi la "oprit". Cu cât este setată o intensitate luminoasă mai mică, cu atât durata luminii este mai lungă.

ÎNCĂRCAREA ACUMULATORULUI

1. Pentru a asigura o funcționare optimă, vă recomandăm ca bateria să fie descărcată complet și reîncărcată complet la prima utilizare.
2. Priza de încărcare (2) se află sub capacul de pe partea din spate a luminii.
3. Indicatorul de încărcare clipește în timpul procesului de încărcare. Când bateria este complet încărcată, LED-ul se aprinde permanent.
4. Dacă bateria nu este utilizată pentru o perioadă mai lungă de timp, reîncărcați-o aproximativ la fiecare 3 luni pentru a asigura o durată de viață lungă a bateriei.
5. Produsul poate fi utilizat în timpul încărcării.
6. După încărcare, asigurați-vă că închideți din nou priza de încărcare cu ajutorul capacului de etanșare.

ÎNLOCUIREA ACUMULATORULUI

1. Desfaceți cele două șuruburi cu ajutorul unei șurubelnițe Phillips standard.
2. Scoateți capacul.
3. Bateria standard poate fi acum îndepărtată.
4. Asigurați-vă că bateria standard este reintrodusă în poziția corectă indicată pe capac.
5. Repoziționați capacul.
6. Închideți din nou capacul prin strângerea fermă a celor două șuruburi.

**FUNCȚIA POWERBANK**

Produsul are o funcție de bancă de alimentare pe care o puteți utiliza pentru a încărca dispozitive cu 5 V / 2 A. Puteți utiliza aceeași priză de încărcare pe care o utilizați pentru a încărca produsul.

DOMENIUL DE APLICARE A LIVRĂRI

Lumină, cablu de încărcare USB de 1 m.

CE DECLARAȚIE DE CONFORMITATE UE

UK

CA DECLARAȚIA DE CONFORMITATE UKCA

Declarația de conformitate se depune la producător.

DISPOZIȚIE

Aruncați aparatele electrice într-un mod ecologic! Aparatele electrice nu au ce căuta în deșeurile menajere!

În conformitate cu Directiva europeană 2012/19/UE privind deșeurile de echipamente electrice și electronice, aparatele electrice uzate trebuie colectate separat și reciclate într-un mod ecologic.

Puteți afla cum să vă eliminați aparatul uzat de la autoritatea locală.

Pentru informații suplimentare, vă recomandăm să vizitați secțiunea Service/FAQ-uri de pe pagina noastră de pornire la www.brennenstuhl.com.

BG Инструкции за експлоатация

Батерия слънчева LED външна светлина GL 400 AS

Внимание: Моля, прочетете внимателно тези инструкции за употреба, преди да използвате продукта, и ги съхранявайте на сигурно място след това.

ИНСТРУКЦИИ ЗА БЕЗОПАСНОСТ

Моля, спазвайте общите инструкции за безопасност, приложени към продукта, които можете да намерите и на адрес service.brennenstuhl.com.

Продуктът не е IP44 (защитен от чужди тела и водни пръски)
– по време на процеса на зареждане
– докато използвате USB изхода

Източникът на светлина не може да бъде заменен; ако той изгуби функцията си, цялото осветително тяло трябва да бъде изхвърлено.

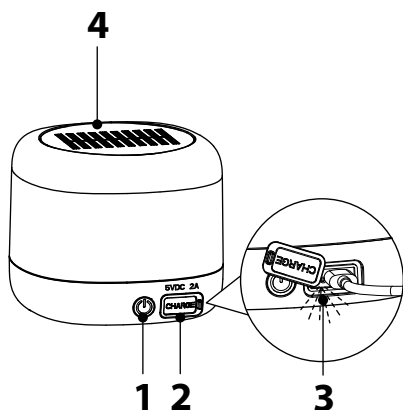
Осветителното тяло съдържа светлинен източник с клас на енергийна ефективност E - 0172640162.

ТЕХНИЧЕСКИ ДАННИ

Клас на защита: III
Клас на защита / устойчивост на удар: IP44 / IK05
Работна температура: -10°C - +40°C
Температура на съхранение: -10°C - +40°C

Тип	GL 400 AS
Тип сменяема батерия (Li-Ion)/V/mAh	18650 Li-Ion 3,6 V / 3000 mAh
Входен конектор за зареждане	USB тип C
Вход за зареждане V/A	5 V / 2 A
Време за зареждане	Приблизително 2,5 ч.
Powerbank V/A	5 V / 2 A
Размери (cm)	12 x 12 x 10
Тегло (kg)	0,4

КОНТРОЛНИ ЕДИНИЦИ



1. Превключвател със стъпки за превключване
2. Разклонител за зареждане
3. Индикатор за зареждане
4. Слънчев панел

ВЪВЕЖДАНЕ В ЕКСПЛОАТАЦИЯ

Продуктът може да се включва и изключва с помощта на превключвателя (1), като желаното ниво на осветеност също може да се настрои по подходящ начин.

Натиснете няколко пъти, за да превключите интензивността на светлината от 100% на 50% на 10% и след това на «изключено».

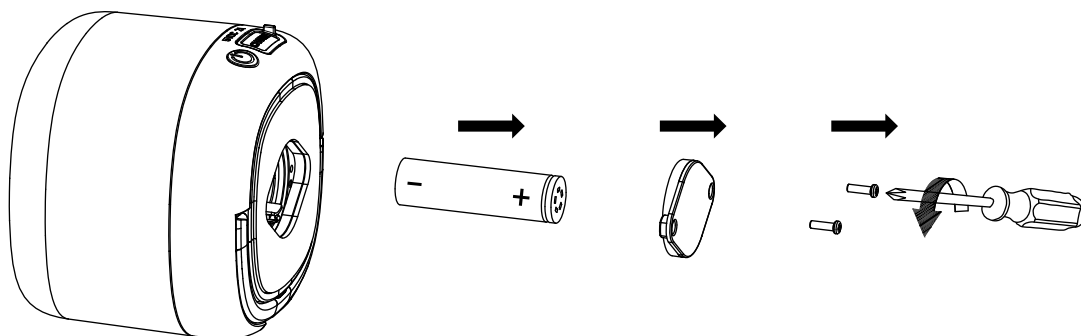
Колкото по-ниска е настройката на светлинния поток, толкова по-дълга е продължителността на светлината.

ЗАРЕЖДАНЕ НА БАТЕРИЯТА

1. да се осигури оптимално функциониране, препоръчваме батерията да се разрежи напълно и да се зареди напълно при първото ѝ използване.
2. Гнездото за зареждане (2) се намира под капачката на гърба на лампата.
3. Индикаторът за зареждане мига по време на процеса на зареждане. Когато батерията е напълно заредена, индикаторът светва постоянно.
4. Ако батерията не се използва за дълъг период от време, зареждайте я приблизително на всеки 3 месеца, за да осигурите дълъг живот на батерията.
5. Продуктът може да работи, докато се зарежда.
6. След зареждане не забравяйте да затворите отново гнездото за зареждане с уплътнителната капачка.

СМЯНА НА БАТЕРИЯТА

1. Отворете двата винта със стандартна кръстата отвертка.
2. Свалете капака.
3. Стандартната батерия вече може да се извади.
4. Уверете се, че сте поставили отново стандартната батерия в правилната позиция, посочена на капака.
5. Поставете капака на мястото му.
6. Затворете отново капака, като затегнете двата винта.

**ФУНКЦИЯ POWERBANK**

Продуктът има функция за захранване, която можете да използвате за зареждане на устройства с напрежение 5 V / 2 A. Можете да използвате същия контакт за зареждане, който използвате за зареждане на продукта.

ОБХВАТ НА ДОСТАВКАТА

Светлина, 1 м USB кабел за зареждане.

CE ЕС ДЕКЛАРАЦИЯ ЗА СЪОТВЕТСТВИЕ**UK СЯ ДЕКЛАРАЦИЯ ЗА СЪОТВЕТСТВИЕ НА УКСА**

Декларацията за съответствие се депозира при производителя.

ИЗХВЪРЛЯНЕ НА ОТПАДЪЦИ

Изхвърляйте електрическите уреди по начин, който не вреди на околната среда!

Електрическите уреди не трябва да се изхвърлят заедно с битовите отпадъци!

В съответствие с Европейската директива 2012/19/ЕС относно отпадъците от електрическо и електронно оборудване, използваните електрически уреди трябва да се събират разделно и да се рециклират по екологосъобразен начин.

Как да изхвърлите стария си уред, можете да научите от местните власти.

За допълнителна информация препоръчваме раздела Сервиз/въпроси на нашата начална страница www.brennenstuhl.com.



Hugo Brennenstuhl GmbH & Co. KG
Seestraße 1 – 3 · D-72074 Tübingen

H. Brennenstuhl S.A.S.
4 rue de Bruxelles · F-67170 Bernolsheim

lectra technik ag
Blegistrasse 13 · CH-6340 Baar

Brennenstuhl UK Ltd.
No 1 Royal Exchange · London EC3V 3DG, UK

www.brennenstuhl.com
service.brennenstuhl.com