

DASH CAM | ACTION CAM

# BIKE GUARDIAN PRO

MANUALE D'USO

USER MANUAL

BEDIENUNGSANLEITUNG

MANUAL DEL USUARIO

MANUEL D'UTILISATION



 **MIDLAND**<sup>®</sup>

Tutti i marchi di fabbrica registrati sono di proprietà dei rispettivi titolari.  
All trademarks and registered trademarks are the property of their respective owners.

## Informazioni su questa guida

Il contenuto del presente documento viene divulgato solo a scopo informativo ed è soggetto a modifiche senza preavviso. Abbiamo fatto il possibile per garantire che il presente manuale sia preciso e completo. Tuttavia, non ci assumiamo alcuna responsabilità per eventuali errori e omissioni che potrebbero essere stati commessi e fatti.

Il produttore si riserva il diritto di modificare le specifiche tecniche senza preavviso.

## Principali funzioni

- Videocamera da moto e action cam 2K
- Frequenza: 2.4GHz
- Potenza:<0.1W
- Risoluzione: 2K (2304X1296)
- Foto: 24MP
- Registrazione ciclica
- Wind noise reduction
- Waterproof IP65
- Wi-Fi
- Grandangolo: 170°
- Formato video: MOV (H.264)
- Stabilizzatore d'immagine
- Processore Dual Core 600MHz
- Capacità batteria: 1200mAh
- Supporta scheda di memoria fino a 256GB

## Avvertenze

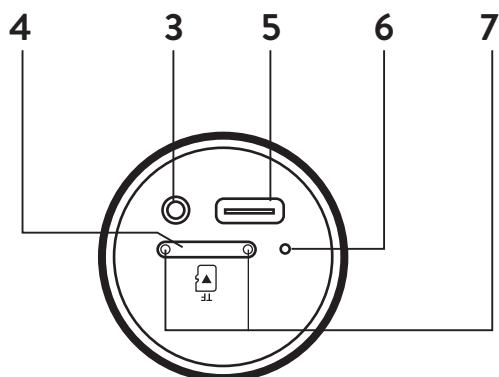
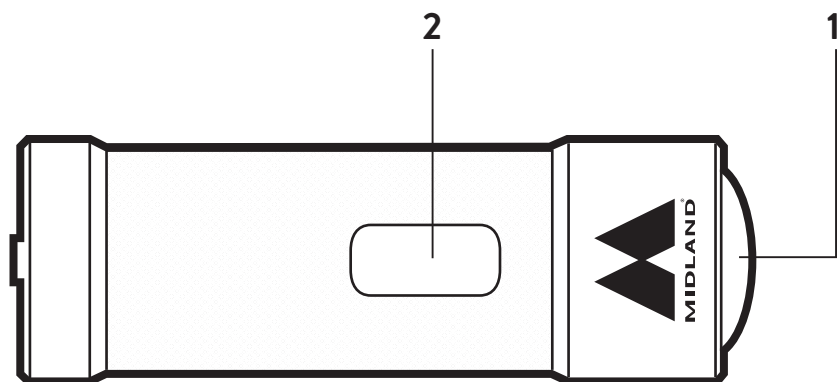
Il manuale d'uso contiene dettagli su utilizzo, funzionamento, specifiche tecniche e precauzioni. Si consiglia di leggere attentamente l'intero manuale prima di utilizzare il prodotto e conservare il manuale anche in seguito. Ci auguriamo che i nostri prodotti siano di vostra soddisfazione e possano esservi utili per molto tempo!

***L'installazione e l'uso in modo scorretto possono causare gravi infortuni all'utilizzatore, al mezzo ed a terzi. Si prega di prestare massima attenzione e cautela nell'installazione e di verificare periodicamente che i supporti siano integri, fissati saldamente ed in modo corretto.***

- Non provare ad aprire la videocamera né tentare riparazioni in proprio, questo farà decadere automaticamente la garanzia. In caso di problemi ai componenti della videocamera, rivolgersi ad un centro assistenza per la riparazione.
- Per la pulizia non utilizzare sostanze chimiche, solventi o detergenti, ma unicamente un panno morbido inumidito.
- Alla fine del suo ciclo di vita non smaltire la videocamera in modo casuale e non gettarla nel fuoco: potrebbe esplodere.
- Per mantenere la qualità del video, pulire accuratamente la superficie della lente, utilizzando un panno morbido inumidito.
- La società NON è responsabile per la perdita di dati/contenuto durante il funzionamento del dispositivo.

## Descrizione delle parti

1. Obiettivo
2. Lato superiore
3. Pulsante accensione/Funzioni
4. Alloggiamento scheda di memoria
5. Connettore USB-C
6. Microfono
7. Indicatori stato led



## Contenuto della confezione

1. Videocamera
2. Supporto da manubrio
3. Anello con sgancio rapido
4. Adattatori per tubolari
5. Anello fissaggio telecamera
6. Basetta di fissaggio a slitta
7. Adesivo per basetta
8. Aggancio a slitta
9. Vite di fissaggio
10. Chiave a brugola
11. Cavo USB-C



## Ricarica della batteria

È possibile ricaricare la videocamera connettendo il cavo USB ad un caricatore o PC.

Collegando il cavo la videocamera si accende in automatico ed inizia a registrare.

È possibile anche caricare la batteria senza registrare: premere a lungo il tasto **Funzioni** fino a quando la telecamera vibra per tre volte per confermare lo spegnimento.

Durante la carica il led BLU della ricarica lampeggia.

A carica completa il led rimane fisso.

## Programmazione data/ora

Collegare la videocamera al WiFi del telefono e lanciare l'app: in automatico BIKE GUARDIAN PRO aggiornerà data e ora con quelle del telefono.

## Sensibilità microfono

BIKE GUARDIAN PRO è dotata di Wind noise reduction (riduzione del rumore del vento) e per questo motivo il volume può sembrare basso. È possibile regolare la sensibilità del microfono al livello desiderato tramite APP.

## Riproduzione filmati

Alcuni dispositivi potrebbero avere difficoltà a riprodurre i video e audio registrati se non sono installati i “codec” necessari.

In questi casi, provare ad installare un differente player video o aggiornare quello in uso. Se tramite APP i video vengono riprodotti correttamente la telecamera non ha problemi di funzionamento.

## Fissaggio della videocamera

1. Fissare BIKE GUARDIAN PRO al supporto desiderato, assicurandosi di non ostacolare la visuale dell'autista e le riprese.



2. Collegare il cavo di alimentazione a BIKE GUARDIAN PRO e ad una fonte di alimentazione.

***Fare attenzione poiché la tenuta waterproof è garantita solo sul connettore della videocamera. Se non viene utilizzato il cavo, consigliamo di applicare il gommino di protezione alla presa di ricarica.***

3. Il connettore USB posto all'altra estremità deve essere posizionato in modo tale da essere protetto dall'acqua.

## Fissaggio adesivo

Fissare il supporto adesivo, avendo cura di pulire e sgrassare la superficie prima dell'applicazione dell'adesivo. Procedere al fissaggio della videocamera sull'apposito supporto adesivo.

*Midland non è responsabile in caso di smarrimento del dispositivo.*

Funzione	Cavo alimentazione	Stato videocamera	Pressione tasto	Vibrazione	LED
Accensione e registrazione	Non inserito	OFF	5 sec	Lunga+breve	Rosso lampeggiante
Scattare foto	Non inserito	ON	1 clic	Breve	-
Attivazione Wi-Fi	Non inserito	ON	2 clic	-	Rosso e blu lampeggiante
OFF	Non inserito	ON	5 sec.	3 brevi	Led off
Accensione e registrazione + WI-FI ON	Collegare il cavo	-	-	Lunga+breve	Rosso e blu lampeggiante
Interruzione registrazione	Collegato	ON	1 clic	-	Rosso acceso - blu lampeggiante
Inizio registrazione	Collegato	ON	1 clic	Breve	Rosso e blu lampeggiante
Spegnimento	Scollegare il cavo	ON	-	-	Led off

## Micro SD

Formattare la micro SD prima di utilizzarla nel dispositivo.

Utilizzare una scheda di memoria non formattata può portare alla perdita di dati o registrazioni non corrette.

Inserire la scheda nella videocamera mentre BIKE GUARDIAN PRO è spenta.

Collegare la videocamera al cellulare tramite app e formattare la memory usando l'app. Supporta SD da 8 a 256 GB.

**Si raccomanda di utilizzare SD classe 10 U3 o velocità superiore.**

**Si raccomanda di cancellare il contenuto della Scheda di memoria regolarmente.**



# App “VSYSTO”



L'Applicazione VSYSTO permette di controllare la videocamera a distanza utilizzando uno smartphone o un tablet.

La app permette di vedere in tempo reale, riprodurre e condividere le foto/filmati selezionati.

Scaricate la App “VSYSTO” sul vostro smartphone o tablet presso App Store o Google Play Store.

1. Per accendere la videocamera collegare il cavo di alimentazione alla videocamera e ad una sorgente di alimentazione.
2. Il Wi-Fi si accende automaticamente.
3. Nelle impostazioni Wi-Fi del vostro smartphone o tablet, collegatevi alla rete “SSID: Bike Guardian Pro”.
4. Digitate la password “1234567890”.
5. Aprite la App “VSYSTO” sul vostro smartphone o tablet.

## Reset

In caso di malfunzionamenti o comportamento anomalo, si consiglia di seguire questi passi:

1. Premere il pulsante “Funzioni” per 15 secondi.
2. Estrarre la microSD e formattarla da un PC.
3. Inserire la microSD e riformattarla dalla videocamera tramite app.

## Specifiche tecniche

<b>Frequenza</b>	2.4GHz
<b>Potenza</b>	< 0.1W
<b>Risoluzione</b>	2K
<b>Frame rate</b>	2K@ 30fps
<b>Angolo visuale</b>	170°
<b>Formato video</b>	MOV
<b>Waterproof</b>	IP65
<b>Alimentazione</b>	USB 5V DC
<b>MicroSD</b>	Fino a 256Gb classe 10 U3
<b>Batteria</b>	1200 mAh (fino a 120min)

Per scaricare eventuali aggiornamenti firmware e per informazioni sulla garanzia visitate il sito [www.midlandeurope.com](http://www.midlandeurope.com)

## About this Guide

The content of this document is for information purpose and is subject to change without prior notice.

We made every effort to ensure that this User Guide is accurate and complete.

However, no liability is assumed for any errors and omissions that may have occurred.

The manufacturer reserves the right to change the technical specifications without prior notice.

## Main features

- Action cam and motorbike DVR 2K
- Frequency: 2.4GHz
- Output power:<0.1W
- Resolution: 2K (2304X1296)
- Photo: 24MP
- Cycle recording
- Wind noise reduction
- Waterproof IP65
- Wi-Fi
- Wide angle lens: 170°
- Video format: MOV (H.264)
- Image stabilizer
- Dual Core processor 600MHz
- Battery capacity: 1200mAh
- Supports memory card up to 256GB

## Warnings

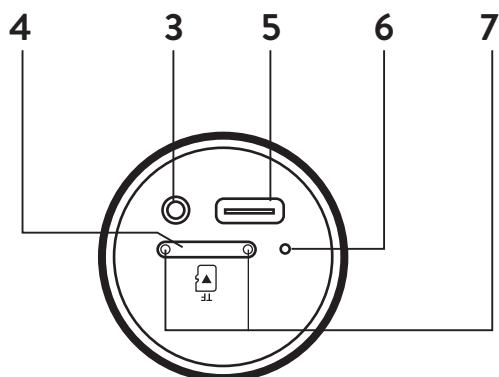
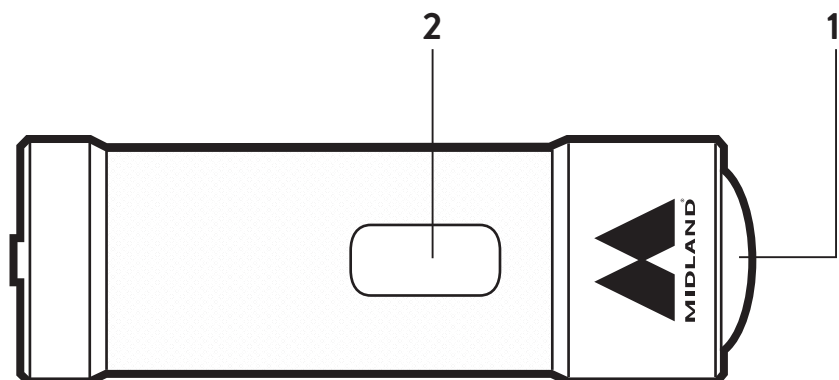
This manual includes details on how to use the device, its working, technical specifications and precautions. We recommend to carefully read it before using the camera and keep it for the future. We trust that this DVR will meet your needs for a long time!

***An improper installation and an incorrect use of the camera could cause personal injuries to the user and damages to the vehicle. For this reason we recommend to pay the utmost attention while installing the device and to periodically check that the mounting supports are intact and properly fixed.***

- Do not try to open the shell and repair it: this will void the warranty. If you experience problems, go to the professional service centre for repairing.
- For the best quality of videos, the lens must be clean. To clean the camera and its lens do not use thrill chemical substances or clean solvents, but only a moist soft cloth.
- At the end of its life, do not discard the camera randomly and do not throw it into the fire, it may explode.
- The company is NOT responsible for the loss of any data/content during operation.

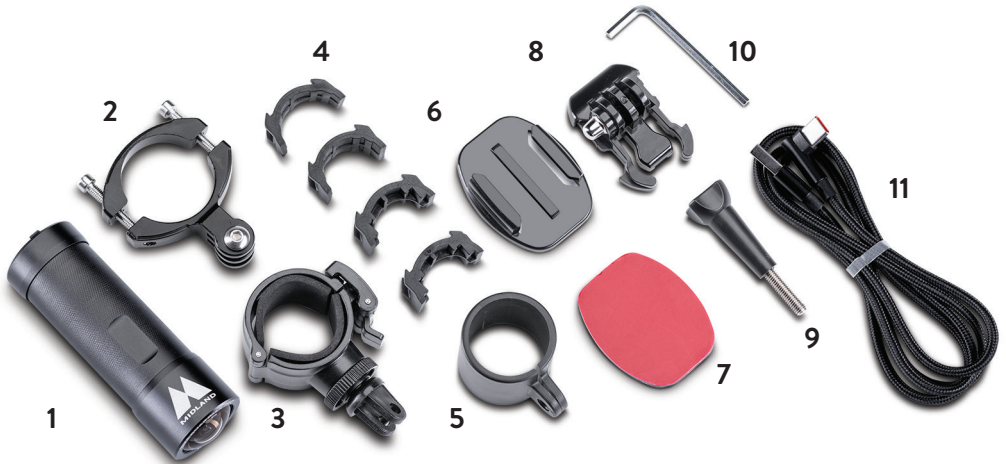
## Controls description

1. Lens
2. Upper side
3. ON/OFF/Function button
4. SD memory card slot
5. USB-C connector
6. Microphone
7. Led status indicators



## What's in the box

1. Camera
2. Handlebar mount
3. Ring with quick release
4. Adaptors for tubulars
5. Fixing ring for camera
6. Flat mount
7. Adhesive for flat mount
8. Sliding mount
9. Fixing screw
10. Allen wrench
11. USB-C cable



## Battery recharge

BIKE GUARDIAN PRO can be recharged by connecting the USB cable to a proper charger or to a PC. By connecting the power supply cable the camera automatically turns on and starts recording.

It is also possible to recharge the battery without recording: keep pressed the Function key till the camera vibrates for 3 times as confirmation it has stopped recording. While charging, the blue led will blink and will be steady when the recharge is full.

## Setting date and time

Connect the camera to your phone through WIFI and open the app: date and time will be automatically updated according to your smartphone.

## Microphone sensitivity

BIKE GUARDIAN PRO is equipped with Wind noise reduction and for this reason, the volume may sound as low. It is possible to adjust the mike sensitivity to the desired level through the APP.

## Play videos

Some devices could not be able to play recorded videos or audio if some “codec” are missing. In such a case, try to install another video player or update the one you are currently using. If, through the APP, videos are played correctly, it means that BIKE GUARDIAN PRO does not have any functioning problems.

## Fixing the camera

1. Fix the camera to the desired support, making sure not to obstruct the driver’s view and videos.



2. Connect the power supply cable to BIKE GUARDIAN PRO and to a power source.

**Attention: the waterproof condition is guaranteed only with the connector to fix of the camera. Should the cable not be used, we recommend to apply the rubber protection to the recharge jack. The USB connector on the other end must positioned in such a way to be protected from rainwater.**

## Adhesive support

Before attaching the adhesive support, carefully clean the surface where it will be applied. Fix the camera to the adhesive support.

*Midland is not responsible in case of loss of the device.*

Function	Power supply cable	Camera status	Key pressure	Vibration	LED
Turning on and recording	Not connected	OFF	5 sec.	Long+short	Red blinking
Shooting a photo	Not connected	ON	1 clic	Short	-
Wi-Fi activation	Not connected	ON	2 clic	-	Red and blue blinking
OFF	Not connected	ON	5 sec.	3 short	Led off
Turning on and recording + WI-FI ON	Connect the cable	-	-	Long+short	Red and blue blinking
Stop recording	Connected	ON	1 clic	-	Red on, blue blinking
Start recording	Connected	ON	1 clic	Short	Red and blue blinking
Turning off	Disconnect the cable	ON	-	-	Led off

## Micro SD

It is recommended to format the micro SD card before the initial use, otherwise data may be lost.

Insert the SD card when the camera is OFF.

Connect the camera to your phone through the APP.

Format the SD Card with the APP.

BIKE GUARDIAN PRO supports micro SD cards from 8 up to 256 GB.

***We recommend to use SD cards: class 10 U3 high speed or higher.***

***We suggest regularly deleting the data from the memory card.***



# App “VSYSTO”



The VSYSTO APP allows to control the camera remotely using a smartphone or tablet. The APP allows: live preview, playback and video/photo sharing.

1. Download the “VSYSTO” APP on your smartphone or tablet from App Store or Google Store.
2. To turn on BIKE GUARDIAN PRO connect the power supply cable to the camera and to a power source.
3. Wi-Fi automatically turns on.
4. In the Wi-Fi settings of your smartphone or tablet, connect to the network “SSID: BIKE GUARDIAN PRO”.
5. Edit the password “1234567890”.
6. Open the “VSYSTO” APP on your smartphone or tablet.

## Reset

When the camera does not work properly or is jammed, we suggest that you follow these steps:

1. Keep pressed the Function button for 15 seconds.
2. Pull out the micro SD card from the camera and format it with a PC
3. Insert the micro SD card into the camera again and format it from the camera through the app.

## Technical specifications

<b>Frequency</b>	2.4GHz
<b>Power</b>	< 0.1W
<b>Resolution</b>	2K
<b>Frame rate</b>	2K@ 30fps
<b>Wide angle</b>	170°
<b>Video format</b>	MOV
<b>Waterproof</b>	IP65
<b>Power supply</b>	USB 5V DC
<b>MicroSD</b>	Fino a 256Gb classe 10 U3
<b>Battery</b>	1200 mAh (up to 120min)

To download further firmware updates and for information about the warranty please go to [www.midlandeurope.com](http://www.midlandeurope.com)



Prodotto o importato da :  
**MIDLAND EUROPE srl**  
Via. R.Sevardi, 7 42124 Reggio Emilia - Italia.  
Prima dell'uso leggere attentamente le istruzioni.

Produced or imported by:  
**MIDLAND EUROPE srl**  
Via. R.Sevardi 7 42124 Reggio Emilia - Italy.  
Read the instructions carefully before installation and use.

Vertrieb durch:  
**ALAN ELECTRONICS GmbH**  
Daimlerstraße 1g - D-63303 Dreieich Deutschland.  
Vor Benutzung Bedienungsanleitung beachten.

Importado por:  
**MIDLAND IBERIA, SA**  
C/Cobalt, 48 - 08940 Cornellà de Llobregat, Barcelona - España.  
Antes de utilizar, lea atentamente el manual de uso.

Importé par:  
**ALAN FRANCE S.A.R.L.**  
14 Draille des Tribales, Bât D, Lot n°6, 13127 Vitrolles - France.  
Avant l'utilisation, lire les instructions.

Scopri molto più  
See more on

**midlandeuropa.com**



**MIDLAND®**

## Über dieses Handbuch

Der Inhalt dieses Dokuments dient Informationszwecken und kann ohne vorherige Ankündigung geändert werden. Wir haben alle Anstrengungen unternommen, um sicherzustellen, dass dieses Benutzerhandbuch korrekt und vollständig ist. Für etwaige Fehler und Auslassungen wird jedoch keine Haftung übernommen.

Der Hersteller behält sich das Recht vor, die technischen Spezifikationen ohne vorherige Ankündigung zu ändern.

## Eigenschaften

- Action Kamera und Motorrad Dashcam
- Frequenz: 2,4 GHz
- Ausgangsleistung: <0,1 W
- Auflösung: 2K (2304 x 1296)
- Foto Auflösung: 24 MP
- zyklische Aufzeichnung
- Reduzierung von Windgeräuschen
- Wasserdicht nach IP65
- WLAN
- Weitwinkelobjektiv: 170°
- Videoformat: MOV (H.264)
- Bildstabilisator
- Dual Core Prozessor 600 MHz
- Batteriekapazität: 1200 mAh
- Unterstützt Speicherkarten bis 256 GB

## Warnung

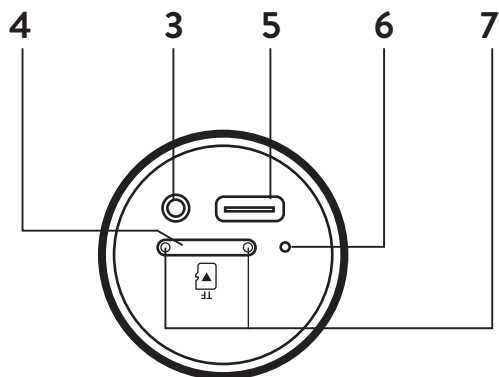
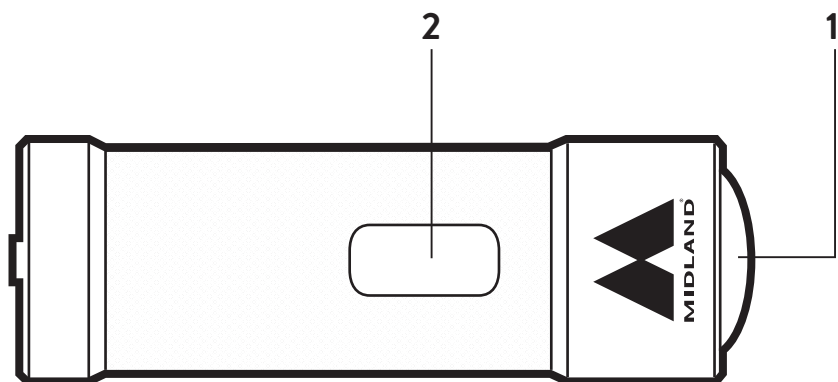
Dieses Handbuch enthält Einzelheiten zur Verwendung des Geräts, seiner Funktionsweise, technische Spezifikationen und Vorsichtsmaßnahmen. Wir empfehlen diese vor der Verwendung der Kamera sorgfältig zu lesen und für die Zukunft aufzubewahren.

***Eine unsachgemäße Installation und/oder eine unsachgemäße Verwendung der Kamera können zu Verletzungen des Benutzers und Schäden am Fahrzeug führen. Aus diesem Grund empfehlen wir bei der Installation des Geräts größte Vorsicht walten zu lassen und regelmäßig zu überprüfen, ob die Montagehalterungen intakt und ordnungsgemäß befestigt sind.***

- Versuchen Sie nicht das Gehäuse zu öffnen und zu reparieren: Dadurch erlischt die Garantie. Wenn Probleme auftreten, wenden Sie sich zur Reparatur an ein autorisiertes Servicecenter.
- Für die beste Videoqualität muss das Objektiv sauber sein. Verwenden Sie zum Reinigen der Kamera und ihres Objektivs keine scharfen chemischen Substanzen oder scharfen Lösungsmittel, sondern nur ein feuchtes, weiches Tuch.
- Entsorgen Sie die Kamera am Ende ihrer Lebensdauer nicht wahllos und werfen Sie sie nicht ins Feuer, da sie sonst explodieren könnte.
- Der Hersteller ist NICHT verantwortlich für den Verlust von Daten/Inhalten während des Betriebs.

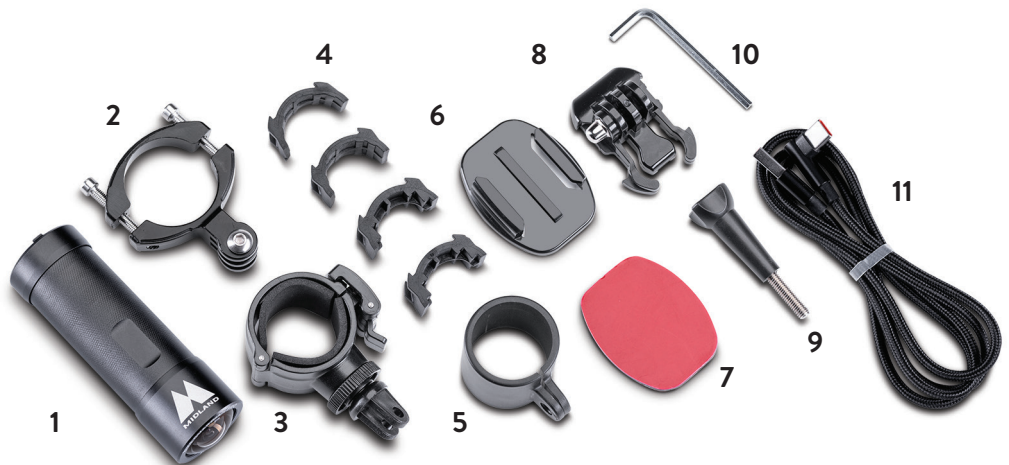
## Tasten und Funktionen

1. Objektiv
2. Oberseite
3. EIN/AUS/Funktionstaste
4. SD-Speicherkartensteckplatz
5. USB-C Anschluss
6. Mikrofon
7. LED Statusanzeige



## Lieferumfang

1. Kamera
2. Lenkerhalterung
3. Ring mit Schnellverschluss
4. Adapter für Lenkerstange
5. Befestigungsring für Kamera
6. Flache Montageplatte
7. Kleber für flache Montageplatte
8. Schieberhalterung
9. Befestigungsschraube
10. Inbusschlüssel
11. USB-C Kabel



## Aufladen der Batterie

Die BIKE GUARDIAN PRO kann durch Anschließen des USB-Kabels an ein geeignetes Ladegerät oder an einen PC aufgeladen werden. Durch Anschließen des Stromversorgungskabels schaltet sich die Kamera automatisch ein und beginnt mit der Aufnahme. Es ist auch möglich, den Akku ohne Aufnahme aufzuladen: Halten Sie die Funktionstaste gedrückt, bis die Kamera dreimal vibriert, um zu bestätigen, dass die Aufnahme gestoppt wurde.

Während des Ladevorgangs blinkt die blaue LED. Wenn der Akku vollständig aufgeladen ist, leuchtet sie konstant.

## Datum und Uhrzeit einstellen

Verbinden Sie die Kamera über WLAN mit Ihrem Telefon und öffnen Sie die App: Datum und Uhrzeit werden automatisch entsprechend Ihrem Smartphone aktualisiert.



## Mikrofonempfindlichkeit

Die BIKE GUARDIAN PRO hat eine Windgeräuschunterdrückung integriert, dadurch kann die Lautstärke des Mikrofons möglicherweise zu niedrig sein. Es ist aber möglich, die Mikrofonempfindlichkeit über die APP auf das gewünschte Niveau einzustellen.

## Videos abspielen

Einige Geräte können aufgezeichnete Videos oder Audio nicht wiedergeben, wenn die Video- oder Audiodcodierung der Kamera nicht unterstützt wird. Versuchen Sie in einem solchen Fall einen anderen Videoplayer zu installieren oder den aktuell verwendeten zu aktualisieren. Wenn Videos über die APP korrekt abgespielt werden, bedeutet das, dass die BIKE GUARDIAN PRO keine Funktionsprobleme hat.

## Kamera befestigen

1. Befestigen Sie die Kamera an der gewünschten Halterung und achten Sie darauf, dass die Sicht des Fahrers nicht beeinträchtigt wird.



2. Schließen Sie das Stromversorgungskabel an die BIKE GUARDIAN PRO und an eine Stromquelle an.

**Achtung:** Die Wasserdichtigkeit ist nur mit dem an der Kamera zu befestigenden Stecker gewährleistet. Sollte das Kabel nicht verwendet werden, empfehlen wir den Gummischutz an der Ladebuchse anzubringen. Der USB-Stecker am anderen Ende muss so positioniert sein, dass er vor Regenwasser geschützt ist.

## Klebehalterung

Reinigen Sie vor dem Anbringen der Klebehalterung sorgfältig die Oberfläche, auf der sie angebracht werden soll. Befestigen Sie die Kamera an der Klebehalterung.

*Midland übernimmt keine Haftung für den Verlust des Geräts.*

<b>Funktion</b>	<b>Stromversorgungskabel</b>	<b>Kamera Status</b>	<b>Taste drücken</b>	<b>Vibration</b>	<b>LED</b>
<b>Einschalten und Aufzeichnen</b>	Nicht verbunden	AUS	5 sek.	Lang+Kurz	Rot blinkend
<b>Foto aufnehmen</b>	Nicht verbunden	EIN	1 x	Kurz	-
<b>WLAN aktivieren</b>	Nicht verbunden	EIN	2 x	-	Rot und Blau blinkend
<b>AUS</b>	Nicht verbunden	EIN	5 sek.	3x Kurz	LED aus
<b>Einschalten und Aufzeichnen + WLAN an</b>	Kabel anschliessen	-	-	Lang+Kurz	Rot und Blau blinkend
<b>Aufnahme beenden</b>	Verbunden	EIN	1 x	-	Rot an, Blau blinkend
<b>Aufnahme starten</b>	Verbunden	EIN	1 x	Kurz	Rot und Blau blinkend
<b>Ausschalten</b>	Kabel abnehmen	EIN	-	-	LED aus

## Micro SD-Karte

Es wird empfohlen, die Micro-SD-Karte vor der ersten Verwendung zu formatieren, da es sonst zu Datenverlust kommen kann.

Legen Sie die SD-Karte in die ausgeschaltete Kamera ein. Verbinden Sie die Kamera über die APP mit Ihrem Telefon und formatieren Sie die SD-Karte dann mit der APP.

Die BIKE GUARDIAN PRO unterstützt Micro-SD Karten von 8 bis 256 GB.

**Wir empfehlen die Verwendung von SD-Karten: Class 10 U3 High Speed oder höher. Außerdem sollten sie die Daten regelmäßig von der Speicherkarte sichern.**

## App "VSYSTO"



Die VSYSTO APP ermöglicht die Fernsteuerung der Kamera über ein Smartphone oder Tablet. Die APP ermöglicht: Live-Vorschau, Wiedergabe und Video-/Foto-Teilen.

1. Laden Sie die „VSYSTO“ APP im App Store oder im Google Store auf Ihr Smartphone oder Tablet herunter.
2. Um die BIKE GUARDIAN PRO einzuschalten, verbinden Sie das Stromkabel mit der Kamera und einer Stromquelle.
3. WLAN wird automatisch aktiviert.
4. Stellen Sie in den WLAN-Einstellungen Ihres Smartphones oder Tablets eine Verbindung zum Netzwerk mit dem Namen „BIKE GUARDIAN PRO“ her.
5. Das Passwort lautet „1234567890“.
6. Öffnen Sie die „VSYSTO“ APP auf Ihrem Smartphone oder Tablet.

## Reset

Wenn die Kamera nicht richtig funktioniert oder blockiert ist, empfehlen wir Ihnen, die folgenden Schritte auszuführen:

1. Halten Sie die Funktionstaste 15 Sekunden lang gedrückt.
2. Ziehen Sie die Micro-SD-Karte aus der Kamera heraus und formatieren Sie sie mit einem PC
3. Setzen Sie die Micro-SD-Karte erneut in die Kamera ein und formatieren Sie sie über die App.

## Technische Spezifikationen

<b>Frequenz</b>	2.4 GHz
<b>Leistung</b>	< 0,1 W
<b>Auflösung</b>	2K
<b>Bildrate</b>	2K@ 30fps
<b>Weitwinkel</b>	170°
<b>Videoformat</b>	MOV
<b>Wasserdicht</b>	IP65
<b>Stromversorgung</b>	USB 5V DC
<b>MicroSD</b>	bis 256 GB (Class 10 U3)
<b>Batterie</b>	1200 mAh (bis zu 120 min)

Um weitere Firmware-Updates herunterzuladen und Informationen zur Garantie zu erhalten, besuchen Sie bitte [www.midlandeurope.com](http://www.midlandeurope.com)



Prodotto o importato da :  
**MIDLAND EUROPE srl**  
Via. R.Sevardi, 7 42124 Reggio Emilia - Italia.  
Prima dell'uso leggere attentamente le istruzioni.

Produced or imported by:  
**MIDLAND EUROPE srl**  
Via. R.Sevardi 7 42124 Reggio Emilia - Italy.  
Read the instructions carefully before installation and use.

Vertrieb durch:  
**ALAN ELECTRONICS GmbH**  
Daimlerstraße 1g - D-63303 Dreieich, Deutschland.  
Vor Benutzung Bedienungsanleitung beachten.

Importado por:  
**MIDLAND IBERIA, SA**  
C/Cobalt, 48 - 08940 Cornellà de Llobregat, Barcelona - España.  
Antes de utilizar, lea atentamente el manual de uso.

Importé par:  
**ALAN FRANCE S.A.R.L.**  
14 Draille des Tribales, Bât D, Lot n°6, 13127 Vitrolles - France.  
Avant l'utilisation, lire les instructions.

Scopri molto più  
See more on

**midlandeuropa.com**



**MIDLAND®**