



USER MANUAL
BEDIENUNGSANLEITUNG

ZD-250

ZONE DISTRIBUTOR



TECHNOLOGY DESIGNED FOR PLEASURE
WWW.OMNITRONIC.DE

Inhalt

1 Einführung	3
Produktmerkmale	3
2 Sicherheitshinweise	4
3 Bestimmungsgemäße Verwendung	5
5 Inbetriebnahme	7
Installation.....	7
Verkabelung.....	7
Bedienung.....	7
6 Reinigung und Wartung	8
7 Technische Daten	8

1 Einführung

Mit dem ZD-250 lassen sich zwei Line-Signale auf fünf Ausgänge verteilen. Jede Zone bietet eigene Pegelregler, Signal- und Clip-Anzeigen und die Möglichkeit auf zwischen Stereo- und Mono-Betrieb umzuschalten. Somit können z. B. zwei Stereosignale auf bis zu fünf Verstärker gegeben und der Pegel jeweils individuell eingestellt werden. Das Gerät stellt XLR-Anschlüsse zur Verfügung und ist für die Rackmontage vorgesehen.

Diese Bedienungsanleitung zeigt Ihnen, wie Sie das Gerät installieren und nutzen. Damit Sie sich und andere keinen Gefahren aussetzen, beachten Sie bitte unbedingt alle Sicherheitshinweise in dieser Anleitung und alle auf dem Gerät angebrachten Sicherheitshinweise.

Diese Bedienungsanleitung gilt für die Artikelnummern: 10304110 und 10304111. Bitte bewahren Sie dieses Dokument für weiteren Gebrauch auf und geben Sie es ggf. an nachfolgende Besitzer weiter.

Produktmerkmale

- Praktischer Verteiler mit 2 Eingängen und 5 Ausgängen
- Erweitert jedes Mischpult um zusätzliche Ausgänge
- 2 Stereo-XLR-Eingänge
- 5 Stereo-Zonen-Ausgänge über XLR-Buchsen
- Jede Zone mit Lautstärkeregler und Mono-Umschaltung
- LED-Anzeige für Signaleingang, Übersteuerung und Mono/Stereo-Modus
- Rackeinbau mit 1 HE



www.omnitronic.de

Produkt-Updates, Dokumentationen, Software und Support erhalten Sie unter www.omnitronic.de. Die neueste Version der Bedienungsanleitung finden Sie im Downloadbereich des Produkts.

© 2022 OMNITRONIC. Alle Rechte vorbehalten.
Dieses Dokument darf ohne schriftliche Genehmigung des Copyrightinhabers weder ganz noch teilweise reproduziert werden. Der Inhalt dieses Dokuments kann ohne vorherige Ankündigung modifiziert werden, wenn Änderungen in Methodik, Design oder Herstellung dies erforderlich machen.

Alle in diesem Dokument erwähnten Marken gehören den jeweiligen Eigentümern.

D00141942, Version 1.1, Stand 11/08/2022

2 Sicherheitshinweise



Achtung!

Gerät vor Feuchtigkeit und Nässe schützen!



Achtung!

Seien Sie besonders vorsichtig beim Umgang mit gefährlicher Netzspannung. Bei dieser Spannung können Sie einen lebensgefährlichen elektrischen Schlag erhalten.

Dieses Gerät hat das Werk in sicherheitstechnisch einwandfreiem Zustand verlassen. Um diesen Zustand zu erhalten und einen gefahrlosen Betrieb sicherzustellen, muss der Anwender die Sicherheitshinweise und die Warnvermerke unbedingt beachten, die in dieser Bedienungsanleitung enthalten sind. Bei Schäden, die durch Nichtbeachtung der Anleitung verursacht werden, erlischt der Garantieanspruch. Für daraus resultierende Folgeschäden übernimmt der Hersteller keine Haftung.

Inbetriebnahme

- Packen Sie das Gerät aus und überprüfen Sie es sorgfältig auf Transportschäden, bevor Sie es verwenden. Im Schadenfall nehmen Sie das Gerät nicht in Betrieb und setzen sich bitte mit Ihrem Fachhändler in Verbindung.
- Heben Sie die Verpackung auf. Um das Gerät bei Transport und Lagerung optimal vor Erschütterungen, Staub und Feuchtigkeit zu schützen, benutzen Sie bitte die Originalverpackung.

Schutzklasse

- Der Aufbau entspricht der Schutzklasse I. Der Netzstecker darf nur an eine Schutzkontakt-Steckdose angeschlossen werden, deren Spannung und Frequenz mit dem Typenschild des Gerätes genau übereinstimmt. Ungeeignete Spannungen und ungeeignete Steckdosen können zur Zerstörung des Gerätes und zu tödlichen Stromschlägen führen.

Stromanschluss

- Den Netzstecker immer als letztes einstecken. Der Netzstecker muss dabei gewaltfrei eingesetzt werden. Achten Sie auf einen festen Sitz des Netzsteckers.
- Lassen Sie die Netzleitung nicht mit anderen Kabeln in Kontakt kommen! Seien Sie vorsichtig beim Umgang mit Netzleitungen und -anschlüssen. Fassen Sie diese Teile nie mit feuchten Händen an! Feuchte Hände können tödliche Stromschläge zur Folge haben.
- Netzleitungen nicht verändern, knicken, mechanisch belasten, durch Druck belasten, ziehen, erhitzen und nicht in die Nähe von Hitze- oder Kältequellen bringen. Bei Missachtung kann es zu Beschädigungen der Netzleitung, zu Brand oder zu tödlichen Stromschlägen kommen.

- Die Kabeleinführung oder die Kupplung am Gerät dürfen nicht durch Zug belastet werden. Es muss stets eine ausreichende Kabellänge zum Gerät hin vorhanden sein. Andernfalls kann das Kabel beschädigt werden, was zu tödlichen Stromschlägen führen kann.
- Achten Sie darauf, dass die Netzleitung nicht gequetscht oder durch scharfe Kanten beschädigt werden kann. Überprüfen Sie das Gerät und die Netzleitung in regelmäßigen Abständen auf Beschädigungen.
- Werden Verlängerungsleitungen verwendet muss sichergestellt werden, dass der Aderquerschnitt für die benötigte Stromzufuhr des Gerätes zugelassen ist. Alle Warnhinweise für die Netzleitung gelten auch für evtl. Verlängerungsleitungen.
- Gerät bei Nichtbenutzung und vor jeder Reinigung vom Netz trennen! Fassen Sie dazu den Netzstecker an der Grifffläche an und ziehen Sie niemals an der Netzleitung! Ansonsten kann das Kabel und der Stecker beschädigt werden was zu tödlichen Stromschlägen führen kann. Sind Stecker oder Geräteschalter, z. B. durch Einbau nicht erreichbar, so muss netzseitig eine allpolige Abschaltung vorgenommen werden. Wenn der Netzstecker oder das Gerät staubig ist, dann muss es außer Betrieb genommen werden, der Stromkreis muss allpolig unterbrochen werden und das Gerät mit einem trockenen Tuch gereinigt werden. Staub kann die Isolation reduzieren, was zu tödlichen Stromschlägen führen kann. Stärkere Verschmutzungen im und am Gerät dürfen nur von einem Fachmann beseitigt werden.

Flüssigkeit

- Es dürfen unter keinen Umständen Flüssigkeiten aller Art in Steckdosen, Steckverbindungen oder in irgendwelche Geräteöffnungen oder Geräte Ritzen eindringen. Besteht der Verdacht, dass - auch nur minimale - Flüssigkeit in das Gerät eingedrungen sein könnte, muss das Gerät sofort allpolig vom Netz getrennt werden. Dies gilt auch, wenn das Gerät hoher Luftfeuchtigkeit ausgesetzt war. Auch wenn das Gerät scheinbar noch funktioniert, muss es von einem Fachmann überprüft werden ob durch den Flüssigkeitseintritt eventuell Isolationen beeinträchtigt wurden. Reduzierte Isolationen können tödliche Stromschläge hervorrufen.

Metallteile

- In das Gerät dürfen keine fremden Gegenstände gelangen. Dies gilt insbesondere für Metallteile. Sollten auch nur kleinste Metallteile wie Heft- und Büroklammern oder gröbere Metallspäne in das Gerät gelangen, so ist das Gerät sofort außer Betrieb zu nehmen und allpolig vom Netz zu trennen. Durch Metallteile hervorgerufene Fehlfunktionen und Kurzschlüsse können tödliche Verletzungen zur Folge haben.

3 Bestimmungsgemäße Verwendung

Der ZD-250 dient zur Verteilung von Line-Signalquellen und wurde speziell für professionelle Anwendungen konzipiert.

Spannungsversorgung

- Schließen Sie das Gerät nur an eine vorschriftsmäßig installierte Steckdose an, deren Spannung und Frequenz mit dem Typenschild des Geräts genau übereinstimmt und die über einen Fehlerstromschutzschalter (FI) abgesichert ist. Wenn der Netzstecker mit einem Schutzkontakt ausgestattet ist, muss er an eine Steckdose mit Schutzleiter angeschlossen werden. Deaktivieren Sie niemals den Schutzleiter eines Netzkabels. Nichtbeachtung kann zu Schäden am Gerät und zu Verletzungen des Benutzers führen.

Installation

- Vermeiden Sie Erschütterungen und jegliche Gewaltanwendung bei der Installation oder Inbetriebnahme des Geräts. Achten Sie bei der Wahl des Installationsortes darauf, dass das Gerät nicht zu großer Hitze, Feuchtigkeit und Staub ausgesetzt wird. Vergewissern Sie sich, dass keine Kabel frei herumliegen. Sie gefährden Ihre eigene und die Sicherheit Dritter!

Inbetriebnahme

- Nehmen Sie das Gerät erst in Betrieb, nachdem Sie sich mit seinen Funktionen vertraut gemacht haben. Lassen Sie das Gerät nicht von Personen bedienen, die sich nicht mit dem Gerät auskennen. Wenn Geräte nicht mehr korrekt funktionieren, ist das meist das Ergebnis von unsachgemäßer Bedienung!

Umgebungsbedingungen

- Die Umgebungstemperatur muss zwischen -5°C und $+45^{\circ}\text{C}$ liegen. Halten Sie das Gerät von direkter Sonneneinstrahlung (auch beim Transport in geschlossenen Wägen) und Heizkörpern fern. Die relative Luftfeuchte darf 50 % bei einer Umgebungstemperatur von 45°C nicht überschreiten.
- Dieses Gerät darf nur in einer Höhenlage zwischen -20 und 2000 m über NN betrieben werden.
- Verwenden Sie das Gerät nicht bei Gewitter. Überspannung könnte das Gerät zerstören. Das Gerät bei Gewitter allpolig vom Netz trennen (Netzstecker ziehen).
- Das Gerät darf nicht in einer Umgebung eingesetzt oder gelagert werden, in der mit Spritzwasser, Regen, Feuchtigkeit oder Nebel zu rechnen ist. Feuchtigkeit oder sehr hohe Luftfeuchtigkeit kann die Isolation reduzieren und zu tödlichen Stromschlägen führen.

- Beim Einsatz von Nebelgeräten ist zu beachten, dass das Gerät nie direkt dem Nebelstrahl ausgesetzt ist und mindestens $0,5$ m von einem Nebelgerät entfernt betrieben wird. Der Raum darf nur so stark mit Nebel gesättigt sein, dass eine gute Sichtweite von mindestens 10 m besteht.

Reinigung und Wartung

- Vor der Reinigung den Netzstecker aus der Steckdose ziehen. Zur Reinigung nur ein weiches Tuch und niemals Lösungsmittel verwenden.
- Im Geräteinneren befinden sich außer der Sicherung keine zu wartenden Teile. Wartungs- und Servicearbeiten sind ausschließlich dem autorisierten Fachhandel vorbehalten! Sollten einmal Ersatzteile benötigt werden, verwenden Sie bitte nur Originalersatzteile.

Transport

- Soll das Gerät transportiert werden, verwenden Sie bitte die Originalverpackung, um Transportschäden zu vermeiden.

Eigenmächtige Veränderungen und Garantie

- Beachten Sie bitte, dass eigenmächtige Veränderungen an dem Gerät aus Sicherheitsgründen verboten sind.
- Wird das Gerät anders verwendet als in dieser Bedienungsanleitung beschrieben, kann dies zu Schäden am Produkt führen und der Garantieanspruch erlischt. Außerdem ist jede andere Verwendung mit Gefahren, wie z. B. Kurzschluss, Brand, elektrischem Schlag, etc. verbunden.

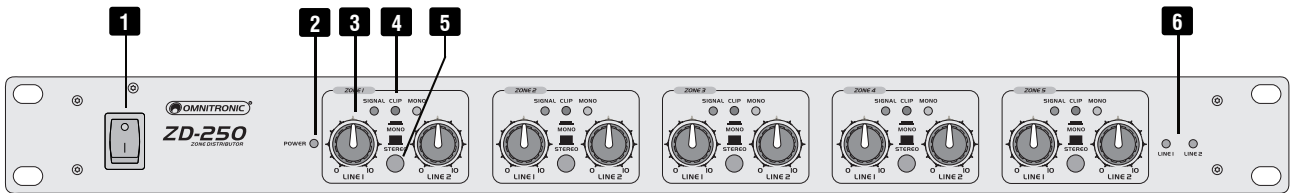
WEEE-Richtlinie



Bitte übergeben Sie das Gerät am Ende seiner Nutzungsdauer zur umweltgerechten Entsorgung einem örtlichen Recyclingbetrieb. Nicht im Hausmüll entsorgen. Für weitere Informationen wenden Sie sich bitte an Ihren Händler oder die zuständige örtliche Behörde.

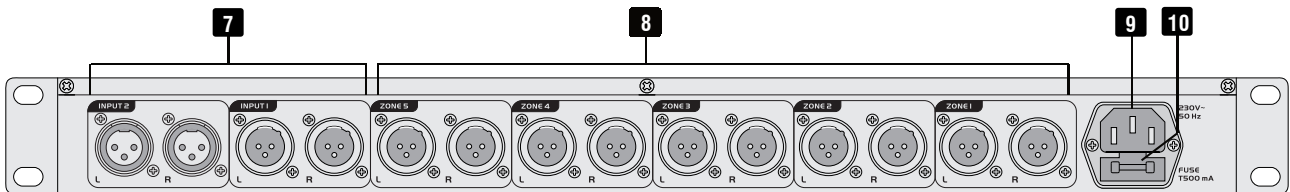
4 Bedienelemente und Anschlüsse

Frontseite



Nr.	Element	Funktion
1	Netzschalter	Schaltet das Gerät an und aus.
2	Betriebsanzeige	Zeigt den eingeschalteten Zustand des Geräts an.
3	Lautstärkereglер	Zum Einstellen des Ausgangspegels der jeweiligen Zone.
4	Statusanzeigen	SIGNAL: Leuchtet, wenn ein Signal auf den jeweiligen Zonenausgang geleitet wird. CLIP: Leuchtet, wenn das Ausgangssignal übersteuert ist. MONO: Leuchtet, wenn der Monobetrieb für die jeweilige Zone aktiviert ist.
5	Betriebswahlschalter	Zum Aktivieren des Monobetriebs die Taste hineindrücken; der linke und der rechte Kanal der Eingangssignale werden dann zu einem Monosignal addiert und die MONO-Anzeige leuchtet zur Kontrolle. Für den Stereobetrieb die Taste ausgerastet lassen.
6	Statusanzeigen	Leuchten, wenn ein Eingangssignal an den Buchsen INPUT 1/2 anliegt.

Rückseite



Nr.	Element	Funktion
7	Signaleingänge	Zum Anschluss von Signalquellen mit Line-Pegel sind symmetrische XLR-Buchsen vorhanden. Verwenden Sie handelsübliche XLR-Kabel, um diese Ausgänge z. B. mit einem Mischpult oder CD-Player zu verbinden.
8	Zonenausgänge	Zum Anschluss von nachfolgenden Geräten sind symmetrische XLR-Buchsen vorhanden. Verwenden Sie handelsübliche XLR-Kabel, um diese Ausgänge z. B. mit Verstärkern zu verbinden.
9	Sicherungshalter	Ersetzen Sie die Sicherung nur bei ausgestecktem Gerät und nur durch eine gleichwertige Sicherung. Der Sicherungshalter kann in zwei Positionen eingesetzt werden, um zwischen 230 V und 115 V umzuschalten. Für beide Spannungen wird der gleiche Sicherungswert verwendet. Der korrekte Wert ist am Gerät angegeben.
10	Netzanschluss	Stecken Sie hier die beiliegende Netzleitung ein.

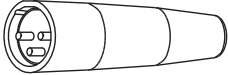

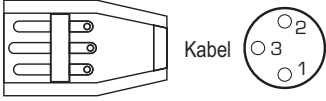
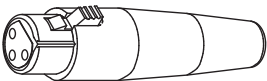

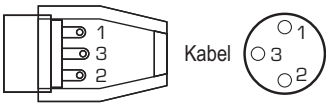
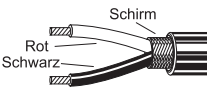
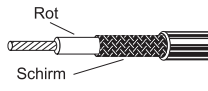
5 Inbetriebnahme

Installation

Stellen Sie das Gerät auf einer ebenen Fläche auf oder installieren Sie es in Ihrem Rack. Für den Einbau in ein 19"-Rack (483 mm) wird 1 HE benötigt. Achten Sie bei der Standortwahl des Geräts auf eine ausreichende Luftzufuhr, um eine Überhitzung des Geräts zu vermeiden. Dauerhafte Überhitzung kann zu Schäden am Gerät führen. Sie können das Gerät mit vier Schrauben M6 im Rack befestigen.

Verkabelung

Der Verteiler wird je nach Anwendung z. B. zwischen einem Mischpult oder einem Zuspielgerät und bis zu fünf Endstufen geschaltet. Um Störgeräusche zu vermeiden, sollte das Gerät vor dem Herstellen und Trennen von Verbindungen ausgeschaltet sein. Die Eingänge und -Ausgänge können symmetrisch über XLR-Kabel angeschlossen werden. Der Ausgangspegel der Signalquellen muss auf Line-Niveau liegen. Für eine gute Klangqualität sollten Sie hochwertige, möglichst kurze Kabel verwenden. Nachfolgend finden Sie Belegungsbeispiele für die jeweiligen Anschlüsse.

Steckverbindung	Aufbau	Symmetrischer Anschluss	Unsymmetrischer Anschluss
XLR, männl. 	 Stecker 	Rot = 2 Schwarz = 3 Schirm = 1	Rot = 2 Schirm = 1 + 3
XLR, weibl. 	 Stecker 	Rot = 2 Schwarz = 3 Schirm = 1	Rot = 2 Schirm = 1 + 3
			

Bedienung

Zum Schutz Ihrer Geräte, insbesondere der Lautsprecher, sollten Sie beim Einschalten immer die folgende Vorgehensweise einhalten: Alle Ausgangsregler der Geräte auf Minimum stellen. Erst die angeschlossenen Tonquellen einschalten, dann den Verteiler. Verstärkersysteme immer zuletzt einschalten. Drehen Sie dann die Lautstärkereglern an den Signalquellen auf (sofern vorhanden) und stellen Sie die Ausgangsregler des Verteilers zunächst auf einen niedrigen Pegel ein. Drehen Sie die Lautstärkereglern der Verstärkersysteme auf. Nehmen Sie nun die gewünschten Lautstärkeinstellungen für jede Zone am Verteiler vor. Leuchtet die CLIP-Anzeige ständig, reduzieren Sie den Pegel entsprechend. Schalten Sie nach dem Betrieb die Geräte in umgekehrter Reihenfolge aus: zuerst die Verstärkersysteme, dann den Verteiler und zum Schluss die Tonquelle.

6 Reinigung und Wartung

Das Gerät sollte regelmäßig von Verunreinigungen wie Staub usw. gereinigt werden. Bevor Sie das Gerät reinigen, trennen Sie es von der Stromversorgung. Verwenden Sie zur Reinigung ein fusselfreies, angefeuchtetes Tuch. Auf keinen Fall Alkohol oder irgendwelche Lösungsmittel zur Reinigung verwenden!

Im Geräteinneren befinden sich außer der Sicherung keine zu wartenden Teile. Wartungs- und Servicearbeiten sind ausschließlich dem autorisierten Fachhandel vorbehalten!

Wenn die Feinsicherung des Gerätes defekt ist, darf diese nur durch eine Sicherung gleichen Typs ersetzt werden. Vor dem Sicherungswechsel ist das Gerät allpolig von der Netzspannung zu trennen (Netzstecker ziehen).

Sollten einmal Ersatzteile benötigt werden, verwenden Sie bitte nur Originalersatzteile. Wenn die Anschlussleitung dieses Gerätes beschädigt wird, muss sie durch den autorisierten Fachhandel ersetzt werden, um Gefährdungen zu vermeiden.

Sollten Sie noch weitere Fragen haben, steht Ihnen Ihr Fachhändler jederzeit gerne zur Verfügung.

7 Technische Daten

ZD-250	
Spannungsversorgung:	115/230 V AC, 50/60 Hz
Gesamtanschlusswert:	7 W
Max. Eingangspegel:	9 dB / 45,1 k Ω
Ausgangspegel:	22 dB / 125 Ω
Max. Gain:	15 dB
Verzerrung:	0,2 %
Geräuschspannungsabstand:	69 dB
Maße (B x T x H):	483 x 126 x 44 mm
Gewicht:	2,3 kg

Technische Daten können im Zuge der Weiterentwicklung des Produkts ohne vorherige Ankündigung geändert werden.

Contents

1 Introduction.....	10
Product features	10
2 Safety Instructions	11
3 Operating Determinations	12
4 Operating Elements and Connections .	13
5 Setup.....	14
Installation.....	14
Cable connections	14
Operation	14
6 Cleaning and Maintenance	15
7 Technical Specifications.....	15

1 Introduction

The ZD-250 distributes two line signals to five outputs. Each zone has separate level controls, signal and clip indicators and can be switched between stereo and mono operation. Thus it is possible to e.g. apply two stereo signals to up to five amplifiers and to individually adjust the volume. The device provides XLR connectors and is designed for rack mounting.

This user manual will show you how to install and operate the device. Users of this product are recommended to carefully read all warnings in this manual and on the unit in order to protect yourself and others from damage.

This user manual is valid for item number: 10304110 and 10304111. Please save this document for future needs and pass it on to further owners.

Product features

- Practical distributor with 2 inputs and 5 outputs
- Extends every mixer with additional outputs
- 2 stereo XLR inputs
- 5 stereo zone outputs (XLR)
- Each zone with level control and mono switch
- LED display of signal input, distortion and mono/stereo mode
- Rack installation with 1 U



www.omnitronic.de

For product updates, documentation, software and support please visit www.omnitronic.de. You can find the latest version of this user manual in the product's download section.

© 2022 OMNITRONIC. All rights reserved.

No part of this document may be reproduced in any form without the written permission of the copyright owner. The contents of this document are subject to revision without notice due to continued progress in methodology, design, and manufacturing.

All trademarks mentioned herein are the property of their respective owners.

D00141942, version 1.1, publ. 11/08/2022

2 Safety Instructions



Caution!

Keep this device away from rain and moisture!



Caution!

Be careful with your operations. With a dangerous voltage you can suffer a dangerous electric shock when touching the wires!

This device has left our premises in absolutely perfect condition. In order to maintain this condition and to ensure a safe operation, it is absolutely necessary for the user to follow the safety instructions and warning notes written in this user manual. Damages caused by the disregard of this user manual are not subject to warranty. The dealer will not accept liability for any resulting defects or problems.

Unpacking

- Please make sure that there are no obvious transport damages. Should you notice any damages, do not take the device into operation and immediately consult your local dealer.
- Save the package and all packing materials. In the event that a fixture must be returned to the factory, it is important that the fixture be returned in the original factory box and packing.

Protection Class

- This device falls under protection class I. The power plug must only be plugged into a protection class I outlet. The voltage and frequency must exactly be the same as stated on the device. Wrong voltages or power outlets can lead to the destruction of the device and to mortal electrical shock.

Power Cord

- Always plug in the power plug least. The power plug must always be inserted without force. Make sure that the plug is tightly connected with the outlet.
- Never let the power cord come into contact with other cables! Handle the power cord and all connections with the mains with particular caution! Never touch them with wet hands, as this could lead to mortal electrical shock.
- Never modify, bend, strain mechanically, put pressure on, pull or heat up the power cord. Never operate next to sources of heat or cold. Disregard can lead to power cord damages, fire or mortal electrical shock.
- The cable insert or the female part in the device must never be strained. There must always be sufficient cable to the device. Otherwise, the cable may be damaged which may lead to mortal damage.
- Make sure that the power cord is never crimped or damaged by sharp edges. Check the device and the power cord from time to time.

- If extension cords are used, make sure that the core diameter is sufficient for the required power consumption of the device. All warnings concerning the power cords are also valid for possible extension cords.
- Always disconnect from the mains, when the device is not in use or before cleaning it. Only handle the power cord by the plug. Never pull out the plug by tugging the power cord. Otherwise, the cable or plug can be damaged leading to mortal electrical shock. If the power plug or the power switch is not accessible, the device must be disconnected via the mains.
- If the power plug or the device is dusty, the device must be taken out of operation, disconnected and then be cleaned with a dry cloth. Dust can reduce the insulation which may lead to mortal electrical shock. More severe dirt in and at the device should only be removed by a specialist.

Liquids

- There must never enter any liquid into power outlets, extension cords or any holes in the housing of the device. If you suppose that also a minimal amount of liquid may have entered the device, it must immediately be disconnected. This is also valid, if the device was exposed to high humidity. Also if the device is still running, the device must be checked by a specialist if the liquid has reduced any insulation. Reduced insulation can cause mortal electrical shock.

Foreign Objects

- There must never be any objects entering into the device. This is especially valid for metal parts. If any metal parts like staples or coarse metal chips enter into the device, the device must be taken out of operation and disconnected immediately. Malfunction or short-circuits caused by metal parts may cause mortal injuries.

3 Operating Determinations

The ZD-250 is used to distribute two line signal sources. It has been specially designed for professional applications.

Power Supply

- Only connect the device to a properly installed mains outlet. The outlet must be protected by residual current breaker (RCD). The voltage and frequency must exactly be the same as stated on the device. If the mains cable is equipped with an earthing contact, then it must be connected to an outlet with a protective ground. Never deactivate the protective ground of a mains cable. Failure to do so could possibly injure the user.

Installation

- Do not shake the device. Avoid brute force when installing or operating the device. When choosing the installation spot, please make sure that the device is not exposed to extreme heat, moisture or dust. There should not be any cables lying around. You endanger your own and the safety of others!

Taking into Operation

- Operate the device only after having familiarized with its functions. Do not permit operation by persons not qualified for operating the device. Most damages are the result of unprofessional operation!

Ambient Conditions

- The ambient temperature must always be between -5°C and $+45^{\circ}\text{C}$. Keep away from direct insulation (particularly in cars) and heaters. The relative humidity must not exceed 50 % with an ambient temperature of 45°C .
- This device must only be operated in an altitude between -20 and 2000 m over NN.
- Never use the device during thunderstorms. Over voltage could destroy the device. Always disconnect the device during thunderstorms.
- This device must never be operated or stockpiled in surroundings where splash water, rain, moisture or fog may harm the device. Moisture or very high humidity can reduce the insulation and lead to mortal electrical shocks.
- When using smoke machines, make sure that the device is never exposed to the direct smoke jet and is installed in a distance of 0.5 meters between smoke machine and device.

Transport

- Please use the original packaging if the device is to be transported.

Cleaning and Service

- Disconnect from mains before cleaning! Never use solvents or aggressive detergents in order to clean the device! Rather use a soft and damp cloth.
- There are no serviceable parts inside the device except for the fuse. Maintenance and service operations are only to be carried out by authorized dealers! Should you need any spare parts, please use genuine parts.

Modifications and Guarantee

- Please consider that unauthorized modifications on the speaker system are forbidden due to safety reasons!
- If this device will be operated in any way different to the one described in this manual, the product may suffer damages and the guarantee becomes void. Furthermore, any other operation may lead to dangers like short-circuit, burns, electric shock, etc.

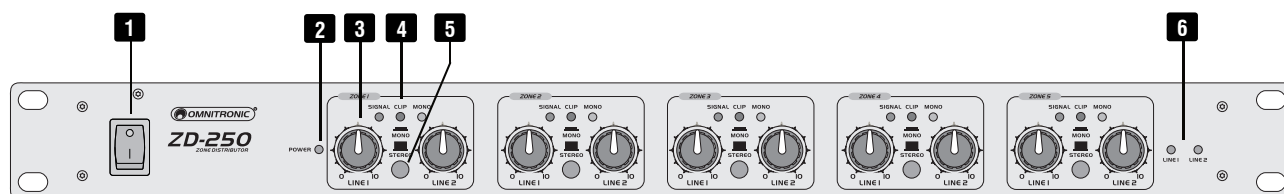
WEEE Directive



If the unit is to be put out of operation definitively, take it to a local recycling plant for a disposal which is not harmful to the environment. Do not dispose of as municipal waste. Contact your retailer or local authorities for more information.

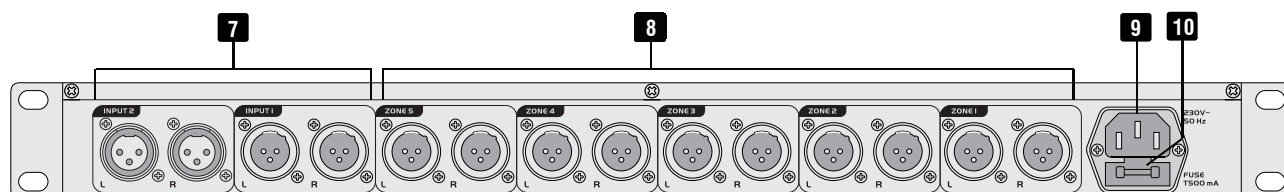
4 Operating Elements and Connections

Front panel



No.	Element	Function
1	Power switch	Turns power to the unit on and off.
2	Power indicator	When powered on, the indicator lights up.
3	Level controls	Use these controls to adjust the output level of the corresponding zone.
4	Status indicators	SIGNAL: This indicator lights up when a signal is available at the corresponding zone output. CLIP: This indicator lights up in case of an overload output signal. MONO: This indicator lights up when mono mode is enabled for the corresponding zone.
5	Operating mode switch	Depress this button to enable mono operation; the left and right channel of the input signal are then added to a mono signal and the MONO indicator lights up as a control.
6	Status indicators	These indicators light up when an input signal is available at the INPUT 1/2 jacks.

Rear panel



No.	Element	Function
7	Signal inputs	Balanced XLR jacks for connecting the signal sources. Use standard XLR cables to connect these inputs to e.g. a mixer or CD player.
8	Zone outputs	Balanced XLR jacks for connecting subsequent units. Use standard XLR cables to connect these outputs to e.g. PA amplifiers.
9	Fuse holder	Only replace the fuse when the device is disconnected from mains. Only use fuses of the same rating and power. The fuse holder can be switched to one of two positions, i.e. 230 V and 115 V. Both voltage ranges use the same fuse value. The correct fuse value is specified on the rear panel.
10	Power input	Use the included power cable to connect this input to a power outlet.

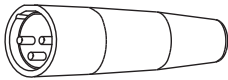

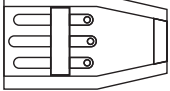
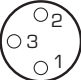
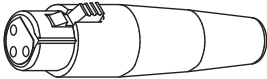

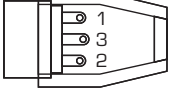
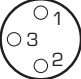
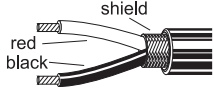
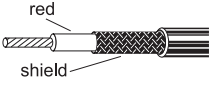
5 Setup

Installation

Install the unit on a plane surface or in your rack. For 19" (483 mm) rack installation, 1 unit is required. When mounting the unit into the rack, please make sure that there is enough space around the device so that the heated air can be passed on. Steady overheating will damage your device. You can fix the unit with four screws M6 in the rack.

Cable connections

The distributor can be inserted as required, e. g. between a mixer or audio source and up to five power amplifiers. To avoid interfering noise, switch off the distributor or set the output controls to minimum prior to connecting and disconnecting equipment. The inputs and outputs can be connected balanced via XLR plugs. The output level of the signal sources must be on line level. Be sure to use only high-grade cables. The illustrations below show the wiring of these cables.

Connector	Structure	Balanced connection	Unbalanced connection
XLR, male 	 plug side  cable side 	red = 2 black = 3 shield = 1	red = 2 shield = 1 + 3
XLR, female 	 plug side  cable side 	red = 2 black = 3 shield = 1	red = 2 shield = 1 + 3
			

Operation

To protect your audio equipment, specifically your speakers, follow this power-up sequence: Set all output volume controls of any equipment to minimum. Switch on your audio sources first, then the distributor. Always switch on amplifiers last. Then turn up the volume controls on your audio sources (if provided) and set the output volume controls of the distributor to a low level. Turn up the volume controls of your amplifiers slowly. Make adjustments to all volume settings at the distributor as needed. If the CLIP indicator lights permanently, reduce the level accordingly. For switching off, follow the inverse sequence: always switch off amplifiers first, then the distributor and then the audio source.

6 Cleaning and Maintenance

Disconnect from mains before starting maintenance operation! We recommend a frequent cleaning of the device. Please use a soft lint-free and moistened cloth. Never use alcohol or solvents!

There are no serviceable parts inside the device except for the fuse. Maintenance and service operations are only to be carried out by authorized dealers.

If the fine-wire fuse of the device fuses, only replace the fuse by a fuse of same type and rating. Before replacing the fuse, unplug mains lead.

Should you need any spare parts, please use genuine parts. If the power supply cable of this device becomes damaged, it has to be replaced by a special power supply cable available at your dealer.

Should you have further questions, please contact your dealer.

7 Technical Specifications

ZD-250	
Power supply:	115/230 V AC, 50/60 Hz
Power consumption:	7 W
Max. input level:	9 dB / 45.1 k Ω
Output level:	22 dB / 125 Ω
Max. Gain:	15 dB
Distortion:	0.2 %
S/N ratio	69 dB
Dimensions (W x D x H):	483 x 126 x 44 mm
Weight:	2.3 kg

Specifications are subject to change without notice due to product improvements.

© OMNITRONIC 2022

D00141942
Version 1.1

Omnitronic is a brand of Steinigke Showtechnik GmbH
Andreas-Bauer-Str. 5
97297 Waldbüttelbrunn, Germany



TECHNOLOGY DESIGNED FOR PLEASURE
WWW.OMNITRONIC.DE