

D BETRIEBUNGSANLEITUNG

Vielen Dank für den Kauf dieses Lautsprechers für den Außeneinsatz. Er ist speziell für den Einsatz in ELA-Anlagen konzipiert, die mit 100-V-Technik arbeiten. Der Lautsprecher verfügt über ein leichtes Aluminiumgehäuse mit Montagebügel und ist für Außeninstallationen verwendbar (IP56). Die Installation muss durch Fachpersonal erfolgen. Bitte lesen Sie vor der Verwendung des Produkts diese Anleitung. Sie enthält wichtige Hinweise für den korrekten Betrieb. Bewahren Sie diese Anleitung für weiteren Gebrauch auf.



SICHERHEITSHINWEISE

- Verwenden Sie das Produkt ausschließlich gemäß den hier gegebenen Vorgaben. Bei Schäden, die durch Nichtbeachten dieser Anleitung verursacht werden, erlischt die Gewährleistung. Für Folgeschäden wird keine Haftung übernommen.
- Bei Sach- oder Personenschäden, die durch unsachgemäße Handhabung oder Nichtbeachten der Sicherheitshinweise verursacht werden, übernehmen wir keine Haftung und es erlischt die Gewährleistung.
- Aus Sicherheitsgründen ist das eigenmächtige Umbauen oder Verändern des Produkts nicht gestattet und hat den Verfall der Garantieleistung zur Folge.
- Das Produkt ist kein Spielzeug. Halten Sie es vor Kindern fern. Lassen Sie Verpackungsmaterial nicht achtlos liegen.
- Das Produkt entspricht Schutzart IP56 und kann im Außenbereich eingesetzt werden. Tauchen Sie es aber nicht in Wasser oder andere Flüssigkeiten, dadurch wird es zerstört.
- Schützen Sie das Produkt vor extremer Hitze und Kälte. Der ideale Temperaturbereich liegt bei -20 bis +50°C.
- Halten Sie bei der Verlegung der Lautsprecherleitungen einen Abstand von einigen Metern zu Störquellen (z. B. Dimmer, Lichtschalter) ein, da Lautsprecherleitungen elektrische Störungen auffangen können.
- Das Produkt muss sicher befestigt sein und darf nicht herunterfallen können. Durch ein Herabfallen von Lautsprechern können ernsthafte Personenschäden verursacht werden. Es sind die gesetzlichen, nationalen Sicherheitsvorschriften zu beachten.
- Bei gewerblicher Nutzung sind die landesspezifischen Unfallverhütungsvorschriften des Verbandes der gewerblichen Berufsgenossenschaften für elektrische Anlagen und Betriebsmittel unbedingt zu beachten.
- Die in den technischen Daten angegebenen Werte für Impedanz und Leistung müssen mit den Daten des angeschlossenen Verstärkers übereinstimmen. Ansonsten kann es zu Beschädigungen der Lautsprecher oder des Verstärkers kommen. Die Gesamtimpedanz der angeschlossenen Lautsprecher darf die Minimalimpedanz des Verstärkers nicht unterschreiten.
- Das Produkt ist bis auf eine gelegentliche Reinigung wartungsfrei. Zur Reinigung eignet sich ein angefeuchtetes Tuch.
- Öffnen Sie das Produkt nicht. Wenn das Produkt nicht mehr ordnungsgemäß funktioniert oder Schäden aufweist, nehmen Sie es bitte außer Betrieb und kontaktieren Ihren Fachhändler. Niemals selbst Reparaturen durchführen.



Bitte das Produkt am Ende der Nutzungsdauer zur umweltgerechten Entsorgung einem örtlichen Recyclingbetrieb übergeben. Geräte, die mit diesem Symbol gekennzeichnet sind, dürfen nicht im Hausmüll entsorgt werden. Entnehmen Sie evtl. eingelegte Batterien und entsorgen Sie diese über offizielle Sammelstellen getrennt vom Produkt. Für weitere Informationen wenden Sie sich bitte an Ihren Händler oder die zuständige örtliche Behörde.



ELEKTRISCHER ANSCHLUSS

Im Betrieb liegt berührungsgefährliche Spannung bis 100 V an den Anschlüssen an. Der Anschluss darf nur durch Fachpersonal erfolgen. Achten Sie auf die Belastung des ELA-Verstärkers durch die Lautsprecher. Eine Überlastung kann den Verstärker beschädigen! Die Summe der Leistungen aller angeschlossenen Lautsprecher darf die Verstärkerleistung nicht überschreiten.

1. Schalten Sie die ELA-Anlage aus, falls diese noch eingeschaltet ist.
2. Schließen Sie den Lautsprecher polungsrichtig an den Lautsprecherausgang 100-V-Verstärkers bzw. an einen niederohmigen Verstärker ausgang an. Stellen Sie mit dem Drehschalter die gewünschte Nennleistung bzw. die 8-Ω-Stellung ein.
3. Achten Sie beim Anschluss von mehreren Lautsprechern darauf, dass die Lautsprecher alle gleich gepolt werden und dass der ELA-Verstärker nicht überlastet wird.

EN USER MANUAL

Thank you for purchasing this speaker for outdoor use. The speaker is especially designed for applications in PA systems operating with 100 V technology. Fitted in a lightweight aluminum enclosure with mounting bracket, the speaker is suitable for outdoor installation and complies with IP56. The connection must be made by skilled personnel only. Please read these operating instructions carefully before using the product. They contain important information for the correct use of your product. Please keep them for future reference.



SAFETY INSTRUCTIONS

- Only use the product according to the instructions given herein. Damages due to failure to follow these operating instructions will void the guarantee! We do not assume any liability for any resulting damage.
- We do not assume any liability for material and personal damage caused by improper use or non-compliance with the safety instructions. In such cases, the guarantee will be null and void.
- Unauthorized rebuilds or modifications of the product are not permitted for reasons of safety and render the guarantee invalid.
- This product is not a toy. Keep it out of the reach of children. Do not leave packaging material lying around carelessly.
- This product is in accordance with protection grade IP56 and can be used in outdoor areas. However, do not immerse the product in water, this will destroy it.
- Protect the product against excessive humidity and heat. The recommended temperature is -20 to +50°C.
- Speaker cables are sensitive to electrical interference. Hence, it is recommended to lay them at a distance of several meters to sources of interference (e.g. dimmers, light switches).
- Make sure that the product is installed securely and cannot fall down. Serious injury to persons can be caused if the speakers fall down. Comply with the standards and rules that apply in your country.
- For commercial use the country-specific accident prevention regulations of the government safety organization for electrical facilities must be complied with at all times.
- Make sure that impedance and power rating specified in the technical data match the connected amplifier's data. Otherwise, the speakers or the amplifier may be damaged. The total impedance for the connected speakers must not be less than the minimum impedance for the amplifier.
- This product is maintenance-free, except for occasional cleaning. You can use a slightly dampened cloth for cleaning.
- Never open the product. If this product is no longer working properly or is visibly damaged, take it out of operation and consult your local dealer. Do not attempt to repair the product yourself.



When to be definitively put out of operation, take the product to a local recycling plant for a disposal which is not harmful to the environment. Devices marked with this symbol must not be disposed of as household waste. Remove any inserted batteries and dispose of them separately from the product at an official collection point. Contact your retailer or local authorities for more information.



ELECTRICAL CONNECTION

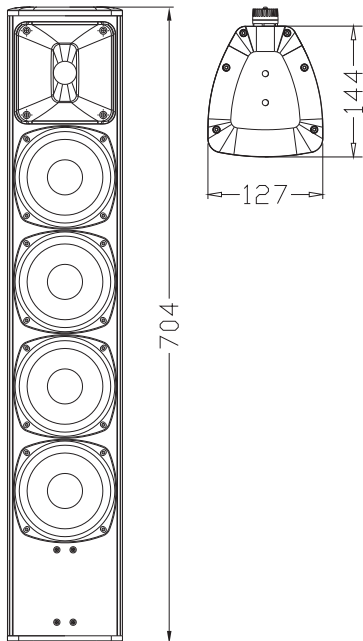
During operation, there is a hazard of contact with a voltage of up to 100 V at the connection wires. The installation must be carried out by skilled personnel only. Observe the load of the PA amplifier by the speakers. An overload may damage the amplifier! The total power of all speakers connected must not exceed the amplifier power.

1. If the PA system is turned on, turn it off before making any connection.
2. Connect the speaker to the 100 V output of the PA amplifier using the correct polarity and adjust the rotary switch to the desired power rating. Alternatively it is possible to connect the speaker to a low-impedance amplifier output; then select the 8 Ω position.
3. When connecting several speakers, make sure that all speakers have the same polarity and that the amplifier is not overloaded.

EN SPECIFICATIONS

FREQUENCY RESPONSE(-10dB)	120 Hz-18kHz
DRIVERS	4×4"(100mm)/1"voice coil LF 1×1"(25mm)/ 1.4"voice coil HF
INPUT VOLTAGE	100V
POWER	30W/60W/120W/OFF/8 Ω 130W
SENSITIVITY	94dB 1watt/1 metre
MAXIMUM SPL	115dB continuous,121 dB peak
IMPEDANCE	8 ohms nominal
DISPERSION(-6dB)	100° × 50°
CROSSOVER	1.9kHz passive
INPUT CONNECTORS	M22-2P
DIMENSIONS	(W)127mm×(H)704mm×(D)144mm
WEIGHT	9.1Kg/pc

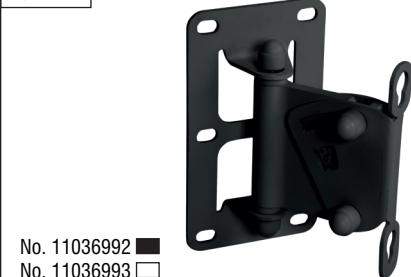
Subject to change.



Included



Optional



No. 11036992
No. 11036993

