



USER MANUAL  
BEDIENUNGSANLEITUNG

# AZX SERIES

PA SPEAKER SYSTEMS



TECHNOLOGY DESIGNED FOR PLEASURE  
[WWW.OMNITRONIC.DE](http://WWW.OMNITRONIC.DE)



# Inhaltsverzeichnis

<b>1 EINFÜHRUNG</b> .....	<b>3</b>
<b>2 SICHERHEITSHINWEISE</b> .....	<b>3</b>
<b>3 BESTIMMUNGSGEMÄSSE VERWENDUNG</b> .....	<b>4</b>
<b>4 INSTALLATION</b> .....	<b>6</b>
Stacking .....	6
Stativmontage .....	6
Satellitensysteme .....	7
Montage auf einer Wandhalterung .....	7
Überkopfmontage .....	7
Fliegende Installation .....	8
<b>5 ANSCHLÜSSE</b> .....	<b>10</b>
<b>6 REINIGUNG UND WARTUNG</b> .....	<b>11</b>
<b>7 TECHNISCHE DATEN</b> .....	<b>12</b>



# Table of Contents

<b>1 INTRODUCTION</b> .....	<b>13</b>
<b>2 SAFETY INSTRUCTIONS</b> .....	<b>13</b>
<b>3 OPERATING DETERMINATIONS</b> .....	<b>14</b>
<b>4 INSTALLATION</b> .....	<b>16</b>
Stacking .....	16
Stands .....	16
Satellite Systems .....	17
Installation on a Wall Mounting .....	17
Overhead Installation .....	17
Suspended Installation .....	18
<b>5 CONNECTIONS</b> .....	<b>20</b>
<b>6 CLEANING AND MAINTENANCE</b> .....	<b>21</b>
<b>7 TECHNICAL SPECIFICATIONS</b> .....	<b>22</b>

# 1



## EINFÜHRUNG

Wir freuen uns, dass Sie sich für eine Lautsprecherbox von OMNITRONIC entschieden haben. Wenn Sie nachfolgende Hinweise beachten, sind wir sicher, dass Sie lange Zeit Freude an Ihrem Kauf haben werden. Bitte bewahren Sie diese Bedienungsanleitung für weiteren Gebrauch auf.



**Lesen Sie vor der ersten Inbetriebnahme zur eigenen Sicherheit diese Bedienungsanleitung sorgfältig.**



Diese Bedienungsanleitung gilt für die Artikelnummern 11039036, 11039040, 11039044, 11039020, 11039024, 11039028 und 11039032. Die neueste Version finden Sie online: [www.omnitronic.de](http://www.omnitronic.de).

Alle Personen, die mit der Aufstellung, Inbetriebnahme, Bedienung, Wartung und Instandhaltung dieses Gerätes zu tun haben, müssen

- entsprechend qualifiziert sein
- diese Bedienungsanleitung genau beachten
- die Bedienungsanleitung als Teil des Produkts betrachten
- die Bedienungsanleitung während der Lebensdauer des Produkts behalten
- die Bedienungsanleitung an jeden nachfolgenden Besitzer oder Benutzer des Produkts weitergeben
- sich die letzte Version der Anleitung im Internet herunterladen

# 2

## SICHERHEITSHINWEISE

Diese Lautsprecherbox hat das Werk in sicherheitstechnisch einwandfreiem Zustand verlassen. Um diesen Zustand zu erhalten und einen gefahrlosen Betrieb sicherzustellen, muss der Anwender unbedingt die Sicherheitshinweise und die Warnvermerke beachten, die in dieser Gebrauchsanweisung enthalten sind.

**Bei Schäden, die durch Nichtbeachtung dieser Bedienungsanleitung verursacht werden, erlischt der Garantieanspruch. Für daraus resultierende Folgeschäden übernimmt der Hersteller keine Haftung.**

### BRANDGEFAHR!



Eine Die verwendeten Materialien dieser Lautsprecherbox sind normal entflammbar. Wird am Einsatzort B1 gefordert, muss der Betreiber die Oberfläche in regelmäßigen Abständen mit einem geeigneten Brandschutzmittel behandeln.

### LEBENSGEFAHR!



Eine herabstürzende Lautsprecherbox kann tödliche Unfälle verursachen. Alle Sicherheitshinweise in dieser Bedienungsanleitung müssen unbedingt eingehalten werden.

### GESUNDHEITSRISIKO!



Beim Betreiben einer Beschallungsanlage lassen sich Lautstärkepegel erzeugen, die zu irreparablen Gehörschäden führen können.

### **Inbetriebnahme**

Bitte überprüfen Sie vor der ersten Inbetriebnahme, ob kein offensichtlicher Transportschaden vorliegt. Sollten Sie Schäden an dem Anschlusspanel oder am Gehäuse entdecken, nehmen Sie die Lautsprecherbox nicht in Betrieb und setzen sich bitte mit Ihrem Fachhändler in Verbindung.

### **Rutschgefahr**

Bitte beachten Sie, dass Boxen durch Bassschläge und Vibrationen verrutschen können. Außerdem stellen unbeabsichtigte Stöße durch DJs, Musiker oder das Publikum ein erhöhtes Risiko dar. Deshalb muss die Box immer gegen Verrutschen gesichert oder der entsprechende Bereich abgesperrt werden.

### **Vor dem Einschalten**

Bevor die Endstufe eingeschaltet wird, müssen alle Fader und Lautstärkeregler auf Null bzw. auf Minimum gestellt werden. Endstufen immer zuletzt einschalten und zuerst ausschalten!

### **Kinder**

Kinder und Laien von der Box fern halten!

### **Wartung und Service**

Im Gehäuseinneren befinden sich keine zu wartenden Teile. Eventuelle Servicearbeiten sind ausschließlich dem autorisierten Fachhandel vorbehalten!

---

## **3**

# BESTIMMUNGSGEMÄSSE VERWENDUNG



### **ACHTUNG!**

Lautsprecherboxen dürfen nur von unterwiesenen Personen betrieben werden. Gefahr durch abstürzende Boxen und von Gehörschäden durch zu hohe Schallpegel! Die wechselnden örtlichen Gegebenheiten müssen sicherheitstechnisch berücksichtigt werden.



### **ACHTUNG!**

Diese Lautsprecherbox darf nur durch erfahrenes Fachpersonal fliegend aufgehängt werden - Lebensgefahr durch herabstürzende Boxen!

### **Verwendung**

Bei dieser Lautsprecherbox handelt es sich um ein passives System zur Festinstallation und für den Mobilbetrieb. Die Box ist nur zum Anschluss an einen passenden Verstärker vorgesehen und wurde ausschließlich zur Verwendung in Innenräumen konzipiert.

### **Leistung**

Die angegebene Maximalleistung der Lautsprecherbox beschreibt kurzfristige Leistungsspitzen (Peak), die die Box maximal aufnehmen kann. Die entsprechende RMS-Dauerleistung ist - wie bei allen ähnlichen Boxen (auch anderer Hersteller) - deutlich geringer. Die Maximalleistung der Lautsprecherbox darf niemals überschritten werden. Bitte achten Sie während des Betriebes darauf, dass die Lautsprecherbox stets angenehm klingt. Werden Verzerrungen hörbar ist davon auszugehen, dass entweder der Verstärker oder die Lautsprecherbox überlastet sind. Dies kann schnell zu Schäden entweder an dem Verstärker oder an der Lautsprecherbox führen. Regeln Sie daher bei hörbaren Verzerrungen die Lautstärke entsprechend herunter, um Schäden zu vermeiden. Durch Überlast zerstörte Boxen sind von der Garantie ausgeschlossen.

### **Öffentliche und gewerbliche Nutzung**

Beim Einsatz dieser Lautsprecherbox in öffentlichen bzw. gewerblichen Bereichen ist eine Fülle von Vorschriften zu beachten, die hier nur auszugsweise wiedergegeben werden können. Der Betreiber muss sich selbständig um Beschaffung der geltenden Sicherheitsvorschriften bemühen und diese einhalten.

### **Einsatztemperatur**

Die Umgebungstemperatur muss zwischen  $-5^{\circ}\text{C}$  und  $+45^{\circ}\text{C}$  liegen. Halten Sie die Lautsprecherbox von direkter Sonneneinstrahlung (auch beim Transport in geschlossenen Wägen) und Heizkörpern fern.

### **Einsatz von Nebelgeräten**

Beim Einsatz von Nebelgeräten ist zu beachten, dass die Box nie direkt dem Nebelstrahl ausgesetzt ist und mindestens 0,5 m von einem Nebelgerät entfernt betrieben wird. Der Raum darf nur so stark mit Nebel gesättigt sein, dass eine gute Sichtweite von mindestens 10 m besteht.

### **Montage**

Dieses Lautsprechersystem darf nur auf einen festen, ebenen, rutschfesten, erschütterungs-freien, schwingungsfreien und feuerfesten Untergrund aufgestellt werden. Vergewissern Sie sich vor der Montage, dass die Montagefläche mindestens die 5-fache Punktbelastung des Eigengewichtes der Installation aushalten kann (z. B. 20 kg Gewicht - 100 kg Punktbelastung). Die Montagehöhe der Lautsprecherbox darf ohne Absturzsicherung niemals 100 cm überschreiten. Die Aufhängevorrichtung der Lautsprecherbox muss so gebaut und bemessen sein, dass sie 1 Stunde lang ohne dauernde schädliche Deformierung das 10-fache der Nutzlast aushalten kann.

Diese Lautsprecherbox lässt sich als Topteil auf eine Bassbox (Satellitensystem), einen Boxenhochständer, ein geeignetes Stativ oder eine geeignete Wandhalterung montieren. Die maximale Belastbarkeit der Distanzstange, des Boxenhochständers, des Stativs oder der Wandhalterung darf niemals überschritten werden. Dabei muss jedoch unbedingt sichergestellt werden, dass das Satellitensystem über eine ausreichende Standfestigkeit verfügt. Es sind nur solche Systeme zulässig, bei denen das Eigengewicht der Bassbox doppelt so hoch ist als das des Topteils. Außerdem gilt, dass die Grundfläche der Bassbox in Bezug auf das montierte Topteil immer ausreichend dimensioniert sein muss, damit ein Umstürzen verhindert wird. Achten Sie bei der Montage, beim Abbau und bei der Durchführung von Servicearbeiten darauf, dass der Bereich unterhalb des Montageortes abgesperrt ist.

### **Bedienung**

Nehmen Sie die Lautsprecherbox erst in Betrieb, nachdem Sie sich mit seinen Funktionen vertraut gemacht haben. Lassen Sie die Lautsprecherbox nicht von Personen bedienen, die sich nicht mit der Anlage auskennen. Wenn Anlagen nicht mehr korrekt funktionieren, ist das meist das Ergebnis von unsachgemäßer Bedienung!

### **Transport und Handhabung**

Diese Lautsprecherbox ist nicht für den harten Road-Einsatz gedacht. Die Box ist nur für den gelegentlichen Transport geeignet. Beim Transport muss die Box vorsichtig und ruckfrei bewegt werden. Lautsprecherboxen dürfen nicht fliegend mit Krananlagen befördert werden. Das Ablegen oder Stapeln schwerer Gegenstände auf der Lautsprecherbox ist nicht zulässig. Lautsprecherboxen dürfen niemals von Personen bestiegen werden.

### **Reinigung**

Reinigen Sie die Lautsprecherbox niemals mit Lösungsmitteln oder scharfen Reinigungsmitteln, sondern verwenden Sie ein weiches und angefeuchtetes Tuch.

### **Eigenmächtige Veränderungen und Garantie**

Beachten Sie bitte, dass eigenmächtige Veränderungen an der Lautsprecherbox aus Sicherheitsgründen verboten sind. Wird die Box anders verwendet als in dieser Bedienungsanleitung beschrieben, kann dies zu Schäden am Produkt führen und der Garantieanspruch erlischt. Außerdem ist jede andere Verwendung mit Gefahren, wie z. B. Abstürzen, Gehörschäden etc. verbunden.

### **Umweltschutz**



Bitte übergeben Sie das Gerät bzw. die Geräte am Ende der Nutzungsdauer zur umweltgerechten Entsorgung einem örtlichen Recyclingbetrieb. Geräte, die mit diesem Symbol gekennzeichnet sind, dürfen nicht im Hausmüll entsorgt werden. Für weitere Informationen wenden Sie sich bitte an Ihren Händler oder die zuständige örtliche Behörde. Entnehmen Sie evtl. eingelegte Batterien und entsorgen Sie diese getrennt vom Produkt.

---

# 4

## INSTALLATION

Die Lautsprecherboxen können frei im Raum aufgestellt werden.

- Der Untergrund muss fest, eben, rutschfest, erschütterungsfrei, schwingungsfrei und feuerfest sein. Die Montagefläche muss mindestens die 5-fache Punktbelastung des Eigengewichtes der Installation aushalten (z.B. 20 kg Gewicht - 100 kg Punktbelastung). Die Montagehöhe darf ohne zusätzliche Sicherungen niemals 100 cm überschreiten.
- Stellen Sie die Boxen immer so auf, dass ein Mindestabstand von drei Metern zum Publikum eingehalten werden kann. Nur so können Sie sicherstellen, dass bei unvernünftigen Zuhörern kein Gehörschaden verursacht wird. Sperren Sie den Bereich vor den Boxen mit geeigneten Mitteln ab.
- Besondere Belastungsspitzen wie Feedback (Mikrofonrückkopplung), ein starkes Bass-Brummen oder die „Schläge“ eines auf den Boden fallenden Mikrofons können die Lautsprecher in sehr kurzer Zeit zerstören und zu sofortigen Gehörschäden führen. Solche extreme Belastungsspitzen müssen vermieden werden. Es empfiehlt sich, geeignete Equalizer oder Kompressoren/Limiter vorzuschalten.
- Zum Transport sind an der Lautsprecherbox zwei Tragegriffe angebracht. Die Box soll an diesen Tragegriffen ruckfrei von zwei möglichst gleich großen Personen getragen werden. Das Tragen der Box durch eine Person soll vermieden werden, da durch das Gewicht der Box und durch die ungünstige Hebelwirkung Rückenschäden und Zerrungen möglich sind. Bitte beachten Sie, dass ab einem Boxengewicht von 25 kg immer zwei Personen zum Transport vorgeschrieben sind.

### Stacking

- Diese Lautsprecherbox darf auf eine andere Lautsprecherbox aufgestellt werden, wenn beide Boxen durch passende Spanngurte miteinander verzurt und gegen Umstürzen gesichert werden.

### Stativmontage

Die Toplautsprecher lassen sich über den Einbaufansch auf der Unterseite auf ein Stativ montieren.

- Stative dürfen nur auf einer ebenen Fläche mit maximal 5° Neigung aufgestellt werden.
- Beim Verwenden von Stativen unter Einfluss von Horizontalkräften, z. B. durch Wind, kann die Standsicherheit beeinträchtigt werden. Es sind deshalb zusätzliche Sicherungsmaßnahmen, z. B. Anbringen von Ballastgewichten, zu treffen.
- Werden Abspannseile oder verlängerte Ausleger verwendet, ist der Gefahrenbereich zu kennzeichnen und gegebenenfalls abzusperren.
- Vor dem Aus- und Einfahren der Rohre muss immer ein Sicherheitsbereich um das Stativ herum abgesperrt werden. Dieser Sicherheitsbereich muss einen Durchmesser haben, der der 1,5-fachen maximalen Auszugshöhe entspricht. Ausgefahrene Rohre müssen immer mit den vorgesehenen Sicherungsvorrichtungen gesichert werden!
- Die Gesamtmasse der Installation (=Gesamtgewicht aller Einzelteile) darf die zulässige Tragfähigkeit des Montageorts niemals überschreiten.
- Das Stativ muss außerhalb des Handbereichs von Personen installiert werden. Ein unbeabsichtigtes Bewegen des Systems muss verhindert werden - auch unter Brandbedingungen!
- Der Installateur ist für die Einhaltung der vom Hersteller angegebenen Traglast, der Sicherheitsanforderungen sowie der Qualifikation eventueller Mitarbeiter verantwortlich.
- Während des Aufenthalts von Personen unter der Last müssen alle notwendigen Sicherheitsmaßnahmen getroffen werden, um Verletzungen zu vermeiden.
- Das Personal ist über den Inhalt der Betriebsanleitung und die sich aus der Nutzung des Systems ergebenden Gefahren zu unterweisen.
- Bezogen auf den jeweiligen Standort sind alle notwendigen Maßnahmen gegen Verschieben und zur Sicherstellung der Standsicherheit zu schaffen.
- Die Aufstellung ist nur auf tragfähigen Flächen zulässig. Gegebenenfalls ist ein geeigneter Unterbau, z. B. durch einen Ausgleichsfuß, zu schaffen. Bei der Wahl des Installationsmaterials ist auf optimale Dimensionierung zu achten, um optimale Sicherheit zu gewährleisten.
- Auf Stativen montierte Boxen können beim Umstürzen erhebliche Verletzungen verursachen! Auf rutschigen Böden sind die Stellfüße mittels Schrauben oder Nägeln an den vorgesehenen Löchern zu sichern oder Anti-Rutschmatten zu verwenden.



## Satellitensysteme

Auf die Subwooferboxen können Lautsprecherboxen montiert werden. Stecken Sie dazu eine Distanzstange mit 35 mm Durchmesser (Zubehör) in die Stativhülse auf der Oberseite der Subwooferbox und befestigen Sie die andere Lautsprecherbox darauf.

- Das System muss außerhalb des Handbereichs von Personen installiert werden. Ein unbeabsichtigtes Bewegen des Systems muss verhindert werden - auch unter Brandbedingungen!
- Die Aufstellung ist nur auf tragfähigen Flächen zulässig. Gegebenenfalls ist ein geeigneter Unterbau, z. B. durch einen Ausgleichsfuß, zu schaffen.
- Bezogen auf den jeweiligen Standort sind alle notwendigen Maßnahmen gegen Verschieben und zur Sicherstellung der Standsicherheit zu schaffen.

## Montage auf einer Wandhalterung

- Vergewissern Sie sich vor der Montage, dass die Montagefläche mindestens die 10-fache Punktbelastung der Belastbarkeit der Installation aushalten kann (z. B. 13 kg Belastbarkeit - 130 kg Punktbelastung). Bei Überkopfmontage muss die Lautsprecherbox immer mit einer Absturzsicherung versehen werden. Bitte beachten Sie die Hinweise unter Absturzsicherung.
- Die Festigkeit der Installation hängt entscheidend von der Befestigungsunterlage (Bausubstanz, Werkstoff) wie z. B. Holz, Beton, Gasbeton, Mauersteine ab. Deshalb muss das Befestigungsmaterial unbedingt auf den jeweiligen Werkstoff abgestimmt werden. Erfragen Sie die passende Dübel/Schraubenkombination von einem Fachmann unter Angabe der max. Belastbarkeit und des vorliegenden Werkstoffs.

## Überkopfmontage



### LEBENSGEFAHR!

Bei der Installation sind insbesondere die gesetzlichen und berufsgenossenschaftlichen Bestimmungen zu beachten! Die Installation darf nur vom autorisierten Fachhandel ausgeführt werden!



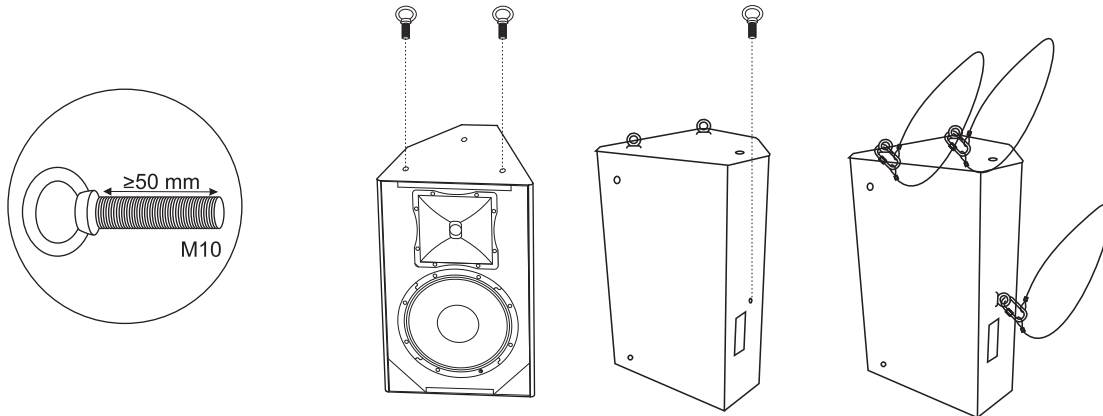
### LEBENSGEFAHR!

Vor der ersten Inbetriebnahme muss die Einrichtung durch einen Sachverständigen geprüft werden!

- Wird eine der Lautsprecherboxen in einer Montagehöhe über einem Meter installiert (z. B. auf der Bühne, auf einem Podest oder auf einem Gerüst), spricht man von Überkopfmontage. Bei Überkopfmontage muss die Lautsprecherbox immer mit einer Absturzsicherung gesichert werden. Idealerweise sollte die Installation außerhalb des Aufenthaltsbereiches von Personen erfolgen. In jedem Fall muss sie außerhalb des Handbereichs von Personen installiert werden.
- Über Kopf installierte Lautsprecherboxen können beim Herabstürzen erhebliche Verletzungen verursachen! Wenn Sie Zweifel an der Sicherheit einer möglichen Installationsform haben, installieren Sie die Lautsprecherbox nicht!
- Die Aufhängevorrichtungen der Lautsprecherbox muss so gebaut und bemessen sein, dass sie 1 Stunde lang ohne dauernde schädliche Deformierung das 10-fache der Nutzlast aushalten kann.
- Die Installation muss immer mit einer zweiten, unabhängigen Aufhängung, z. B. einem geeigneten Fangnetz, erfolgen. Diese zweite Aufhängung muss so beschaffen und angebracht sein, dass im Fehlerfall der Hauptaufhängung kein Teil der Installation herabfallen kann.
- Während des Auf-, Um- und Abbaus ist der unnötige Aufenthalt im Bereich von Bewegungsflächen, auf Beleuchterbrücken, unter hochgelegenen Arbeitsplätzen sowie an sonstigen Gefahrenbereichen verboten.
- Der Unternehmer hat dafür zu sorgen, dass
  - sicherheitstechnische und maschinentechnische Einrichtungen vor der ersten Inbetriebnahme und nach wesentlichen Änderungen vor der Wiederinbetriebnahme durch Sachverständige geprüft werden.
  - sicherheitstechnische und maschinentechnische Einrichtungen mindestens alle vier Jahre durch einen Sachverständigen im Umfang der Abnahmeprüfung geprüft werden.
  - sicherheitstechnische und maschinentechnische Einrichtungen mindestens einmal jährlich durch einen Sachkundigen geprüft werden.
- **Überkopfmontage erfordert ein hohes Maß an Erfahrung.** Dies beinhaltet (aber beschränkt sich nicht allein auf) Berechnungen zur Definition der Tragfähigkeit, verwendetes Installationsmaterial und regelmäßige Sicherheitsinspektionen des verwendeten Materials und der Lautsprecherbox. Versuchen Sie niemals, die Installation selbst vorzunehmen, wenn Sie nicht über eine solche Qualifikation verfügen, sondern beauftragen Sie einen professionellen Installateur. Unsachgemäße Installationen können zu Verletzungen und/oder zur Beschädigung von Eigentum führen.

## Absturzsicherung

- Die Lautsprecherbox muss immer über geeignete Ringösen sowie geeignete Sicherungsseile gesichert werden. Die Tragfähigkeit der Ringösen muss mindestens dem zwölffachen Boxengewicht entsprechen!
- Sichern Sie die Lautsprecherbox bei Überkopfmontage immer mit einem Sicherungsseil. Es dürfen nur Sicherungsseile gemäß DIN 56927, Schnellverbindungsglieder gemäß DIN 56926, Schäkkel gemäß DIN EN 1677-1 und BGV C1 Kettbinder eingesetzt werden. Die Sicherungsseile, Schnellverbindungsglieder, Schäkkel und Kettbinder müssen auf Grundlage der aktuellsten Arbeitsschutz-bestimmungen (z. B. BGV C1, BGI 810-3) ausreichend dimensioniert sein und korrekt angewendet werden.



- Überprüfen Sie vor dem Eindrehen der Ringösen, ob der Zustand der Gewinde einwandfrei und frei von Verschmutzungen etc. ist.
- Drehen Sie die Ringösen in die Gewindeöffnungen der Lautsprecherbox. Die Ösen müssen dabei bis zum Anschlag eingedreht und handfest angezogen werden. Verwenden Sie niemals Werkzeug zum Festziehen.
- Hängen Sie die Schnellverschlussglieder der Sicherungsseile in den dafür vorgesehenen Ringösen an der Lautsprecherbox ein. Führen Sie das Sicherungsseil über einen sicheren Befestigungspunkt. Hängen Sie das Ende in dem Schnellverschlussglied ein und ziehen Sie die Sicherungsmutter gut fest.
- Der maximale Fallabstand darf 20 cm nicht überschreiten. Ein Sicherungsseil, das einmal der Belastung durch Absturz ausgesetzt war oder beschädigt ist, darf nicht mehr als Sicherungsseil eingesetzt werden.
- Bitte beachten Sie: Bei Überkopfmontage in öffentlichen bzw. gewerblichen Bereichen ist eine Fülle von Vorschriften zu beachten, die hier nur auszugsweise wiedergegeben werden können. Der Betreiber muss sich selbständig um die Beschaffung der geltenden Sicherheitsvorschriften bemühen und diese einhalten!
- Der Hersteller haftet nicht für Schäden, die durch unsachgemäße Installation und unzureichende Sicherheitsvorkehrungen verursacht werden!

## Fliegende Installation



### ACHTUNG!

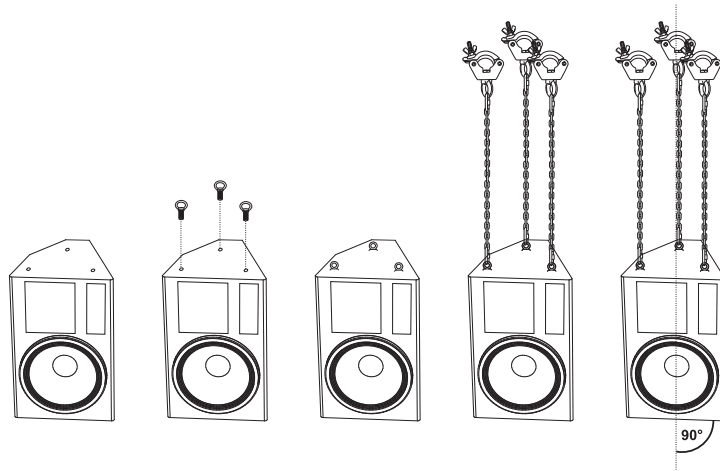
Dieses Lautsprechersystem darf nur durch erfahrenes Fachpersonal fliegend aufgehängt werden. Lebensgefahr durch herabstürzende Boxen!

- Unter Fachpersonal versteht man im deutschsprachigen Raum z. B. Diplom-Ingenieur, Meister/Assistent für Veranstaltungstechnik, geprüfter techn. Bühnenvorstand, Head Rigger, Lichtcrewchef, Sachkundiger für Veranstaltungs-Rigging, Fachkraft für Veranstaltungstechnik, Veranstaltungsoperator etc.
- Versuchen Sie niemals, die Installation selbst vorzunehmen, wenn Sie nicht über eine solche Qualifikation verfügen, sondern beauftragen Sie einen professionellen Installateur. Wenn Sie Zweifel an der Sicherheit einer möglichen Installationsform haben, installieren Sie die Lautsprecherbox NICHT!
- Die Lautsprecherbox muss außerhalb des Handbereichs von Personen installiert werden. Die Tragfähigkeit des verwendeten Installationsmaterials muss mindestens dem zwölffachen Boxengewicht entsprechen!
- **Bitte beachten Sie:** Es dürfen niemals zwei Lautsprecherboxen untereinander installiert werden! Beim Rückbau muss darauf geachtet werden, dass die Originalschrauben wieder in das Gewinde eingesetzt werden!

## Horizontale Aufhängung

Die horizontale Installation kann über drei Ringösen an der Oberseite erfolgen. Die Lautsprecherbox muss immer absolut plan (vertikaler Winkel 90°, horizontaler Winkel 0°) installiert werden.



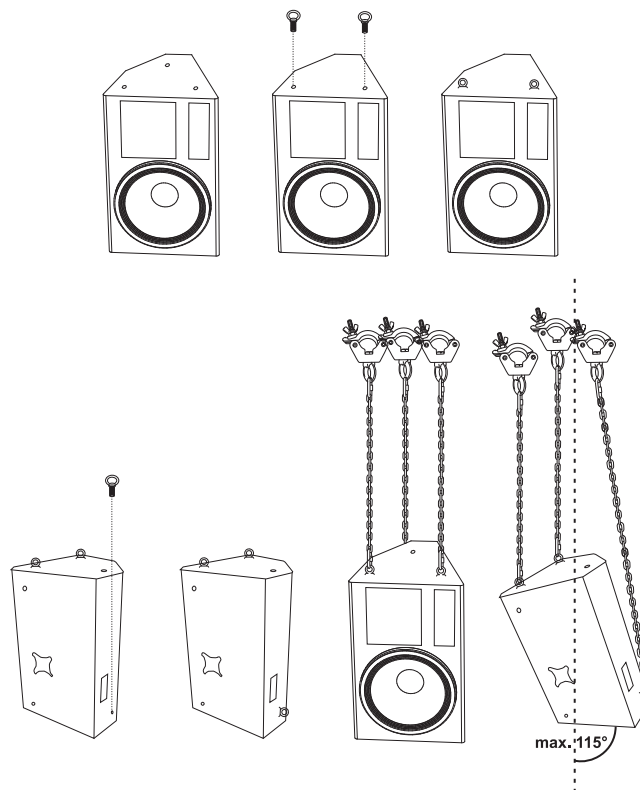


#### Vorgehensweise:

- Schritt 1:** Lösen Sie die Inbusschrauben mit einem passenden Inbusschlüssel.
- Schritt 2:** Drehen Sie die Ringösen in die Gewindeöffnungen der Lautsprecherbox. Die Ösen müssen dabei bis zum Anschlag eingedreht und handfest angezogen werden.
- Schritt 3:** Hängen Sie die Schraubkettenglieder im ersten und letzten Glied der Lastkette ein und ziehen Sie die Feststelmutter gut fest.
- Schritt 4:** Hängen Sie die Kette mit den Schraubkettengliedern in der Befestigungsöse der Klammer ein und ziehen Sie die Feststelmutter gut fest.
- Schritt 5:** Hängen Sie die Kette über das untere Schraubkettenglied in der Ringöse der Lautsprecherbox ein und ziehen Sie die Feststelmutter gut fest.
- Schritt 6:** Installieren Sie die Lautsprecherbox im Truss.

#### Gekippte Aufhängung

Die gekippte Installation kann über zwei Ringösen an der Oberseite und eine an der Rückseite erfolgen. Die Lautsprecherbox darf maximal um 115° (vertikaler Winkel) bzw. 25° (horizontaler Winkel) gekippt werden.



#### Cluster/Line Arrays

Verwenden Sie nur geprüfte Flyware namhafter Hersteller. Alle Hinweise in der Bedienungsanleitung der einzelnen Komponenten müssen unbedingt eingehalten werden. Verwenden Sie nur vom Hersteller empfohlene Komponenten und Zubehörteile. Das verwendete Flugsystem muss immer so stabil installiert sein, dass es niemals versagen darf.

# 5

## ANSCHLÜSSE

### Geeignete Endstufe auswählen

Schließen Sie diese Lautsprecherbox nur an eine ausreichend dimensionierte Endstufe an, sonst können die Geräte eventuell beschädigt werden. Werden mehrere Lautsprecherboxen angeschlossen, reduziert sich entsprechend die Impedanz. Prüfen Sie, ob die Endstufe für Ihren Verwendungszweck ausgelegt ist.

Beispiel für die Umrechnung Anzahl der Boxen/Impedanz:

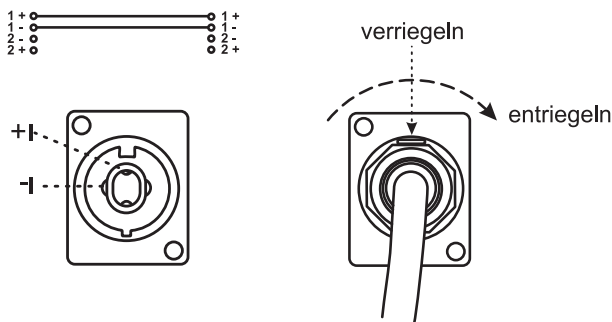
Anzahl der Boxen	$\triangleq$ Impedanz
1 Box à 8 $\Omega$	8 $\Omega$
2 Boxen à 8 $\Omega$	4 $\Omega$ (parallel geschaltet)
2 Boxen à 8 $\Omega$	16 $\Omega$ (in Reihe geschaltet)
3 Boxen à 8 $\Omega$	2,66 $\Omega$ (parallel geschaltet)
3 Boxen à 8 $\Omega$	24 $\Omega$ (in Reihe geschaltet)
4 Boxen à 8 $\Omega$	2 $\Omega$ (parallel geschaltet)

Die Eingangsimpedanz der Lautsprecher sollte immer größer oder gleich der Ausgangsimpedanz des Verstärkers sein.

### Anschlüsse herstellen

- 1 Schalten Sie die PA-Anlage aus, falls diese noch eingeschaltet ist.
- 2 Die Lautsprecherbox ist mit verriegelbaren Speaker-Buchsen ausgestattet. Diese sind parallel verdrahtet. Zum Verriegeln einer Verbindung drehen Sie den Stecker nach rechts bis er einrastet. Zum Entriegeln drücken Sie die Entriegelungstaste und drehen den Stecker nach links.
- 3 Verbinden Sie die Eingangsbuchse INPUT mit dem Ausgang Ihrer Endstufe.
- 4 An der Ausgangsbuchse LINK steht das Durchschleifsignal zur Verfügung, um es z. B. in eine weitere Lautsprecherbox einzuspeisen.

Belegung der Speaker-Buchse:



### Hinweise zur Verlegung Audiokabeln

- Behandeln Sie Kabel immer sorgfältig und schützen Sie sie beim Transport vor Beschädigung.
- Verlegen Sie Kabel immer sauber und übersichtlich und schützen Sie sie vor Beschädigung.
- Kabel müssen so verlegt werden, dass keine Personen darüber stolpern können. Fixieren Sie die Kabel immer mit geeignetem Klebeband.
- Kabel sollten geradlinig verlegt werden (keine Schlaufen bilden, Überschüsse S-förmig legen).
- Kabel immer weit entfernt von Netzzuleitungen verlegen (keinesfalls dicht parallel).
- Stellen Sie niemals schwere Gegenstände wie Boxen, Flightcases etc. auf Kabel.
- Betreiben Sie Kabel nie im aufgewickelten Zustand.

---

# 6

## REINIGUNG UND WARTUNG

Der Unternehmer hat dafür zu sorgen, dass sicherheitstechnische und maschinentechnische Einrichtungen mindestens alle vier Jahre durch einen Sachverständigen im Umfang der Abnahmeprüfung geprüft werden.

Der Unternehmer hat dafür zu sorgen, dass sicherheitstechnische und maschinentechnische Einrichtungen mindestens einmal jährlich durch einen Sachkundigen geprüft werden.

Dabei muss unter anderem auf folgende Punkte besonders geachtet werden:

- 1) Alle Schrauben, mit denen die Box oder Gehäuseteile montiert sind, müssen fest sitzen und dürfen nicht korrodiert sein.
- 2) An Gehäuse, Befestigungen und Montageort (Decke, Abhängung, Traverse) dürfen keine Verformungen sichtbar sein.
- 3) Die elektrischen Anschlussleitungen dürfen keinerlei Beschädigungen, Materialalterung (z.B. poröse Leitungen) oder Ablagerungen aufweisen. Weitere, auf den jeweiligen Einsatzort und die Nutzung abgestimmte Vorschriften werden vom sachkundigen Installateur beachtet und Sicherheitsmängel behoben.
- 4) Wurde die Box über Kopf montiert, muss überprüft werden, ob die Ringösen noch fest verschraubt sind. Ansonsten Ringösen wieder handfest anziehen.
- 5) Wurde die Box mit Spanngurten verzurrt, muss überprüft werden, ob die Spanngurte noch fest sitzen. Ansonsten Spanngurte wieder straffen.

Die Lautsprecherbox sollte regelmäßig von Verunreinigungen wie Staub usw. gereinigt werden. Verwenden Sie zur Reinigung ein fusselfreies, angefeuchtetes Tuch. Auf keinen Fall Alkohol oder irgendwelche Lösungsmittel zur Reinigung verwenden!

Im Gehäuseinneren befinden sich keine zu wartenden Teile. Wartungs- und Servicearbeiten sind ausschließlich dem autorisierten Fachhandel vorbehalten!

Klingt die Lautsprecherbox verzerrt ist eventuell einer der Lautsprecher defekt. In diesem Fall die Lautsprecherbox ggf. nochmals an einem anderen Verstärker testen. Ist der Klang danach immer noch verzerrt sollte die Lautsprecherbox nicht mehr weiter betrieben werden, um weitere Schäden an der Box zu vermeiden. Setzen Sie sich in diesem Fall bitte mit einer Fachwerkstatt in Verbindung.

Wenn an der Lautsprecherbox klappernde Geräusche hörbar sind könnte es sein, dass sich Schrauben durch die ständigen oder übermäßigen Vibrationen gelöst haben. In diesem Fall sollte die Lautsprecherbox von einem Fachmann überprüft werden. Außerdem muss speziell im gewerblichen Bereich vor jedem Einsatz der Lautsprecherbox geprüft werden, ob die Lautsprecherbox und die Lautsprecher in der Lautsprecherbox noch sicher befestigt sind.

Sollten einmal Ersatzteile benötigt werden, verwenden Sie bitte nur Originalersatzteile.

Sollten Sie noch weitere Fragen haben, steht Ihnen Ihr Fachhändler jederzeit gerne zur Verfügung.

# 7

## TECHNISCHE DATEN

Modell	AZX-208	AZX-210
Belastbarkeit nominal:	100 W RMS	200 W RMS
Belastbarkeit Programm:	200 W	400 W
LF-Lautsprecher:	20-cm-Tief-/Mitteltöner (8") mit 38-mm-Schwingspule	25-cm-Tief-/Mitteltöner (10") mit 50-mm-Schwingspule
HF-Lautsprecher:	2,5-cm-Kompressionstreiber (1")	2,5-cm-Kompressionstreiber (1")
Anschluss:	2 x Speaker	2 x Speaker
Empfindlichkeit:	91 dB	93 dB
Impedanz:	8 Ohm	8 Ohm
Frequenzbereich:	65-18000 Hz	60-18000 Hz
Maße (L x B x H):	315 x 310 x 490 mm	370 x 360 x 585 mm
Gewicht:	9,4 kg	13,2 kg

Modell	AZX-212	AZX-215
Belastbarkeit nominal:	200 W RMS	300 W RMS
Belastbarkeit Programm:	400 W	600 W
LF-Lautsprecher:	30-cm-Tief-/Mitteltöner (12") mit 50-mm-Schwingspule	38-cm-Tief-/Mitteltöner (15") mit 76-mm-Schwingspule
HF-Lautsprecher:	35-cm-Kompressionstreiber (1,35")	4,4-cm-Kompressionstreiber (1,75")
Anschluss:	2 x Speaker	2 x Speaker
Empfindlichkeit:	94 dB	94 dB
Impedanz:	8 Ohm	8 Ohm
Frequenzbereich:	55-18000 Hz	50-20000 Hz
Maße (L x B x H):	430 x 405 x 670 mm	485 x 480 x 750 mm
Gewicht:	17,2 kg	23,3 kg

Modell	AZX-112	AZX-115	AZX-118
Belastbarkeit nominal:	350 W RMS	400 W RMS	450 W RMS
Belastbarkeit Programm:	700 W	800 W	900 W
Komponenten:	30 cm Woofer (12")	38 cm Woofer (15")	45 cm Woofer (18")
Anschluss:	2 Speaker-Buchsen	2 Speaker-Buchsen	2 Speaker-Buchsen
Empfindlichkeit:	93 dB	94 dB	95 dB
Impedanz:	8 Ohm	8 Ohm	8 Ohm
Frequenzbereich:	40-250 Hz	40-250 Hz	40-250 Hz
Maße (L x B x H):	575 x 500 x 450 mm	600 x 580 x 520 mm	665 x 665 x 590 mm
Gewicht:	20,4 kg	23,8 kg	30,6 kg

Technische Daten können im Zuge der Weiterentwicklung des Produkts ohne vorherige Ankündigung geändert werden.

# 1



## INTRODUCTION

Thank you for having chosen an OMNITRONIC speaker system. If you follow the instructions given in this manual, we are sure that you will enjoy this device for a long period of time. Please keep this manual for future needs.



**For your own safety, please read this user manual carefully before your initial start-up.**



**This user manual is valid for the article numbers 11039036, 11039040, 11039044, 11039020, 11039024, 11039028 and 11039032. You can find the latest update at: [www.omnitronic.de](http://www.omnitronic.de).**

Every person involved with the installation, operation and maintenance of this device has to

- be qualified
- follow the instructions of this manual
- consider this manual to be part of the total product
- keep this manual for the entire service life of the product
- pass this manual on to every further owner or user of the product
- download the latest version of the user manual from the Internet

# 2

## SAFETY INSTRUCTIONS

This speaker system has left our premises in absolutely perfect condition. In order to maintain this condition and to ensure a safe operation, it is absolutely necessary for the user to follow the safety instructions and warning notes written in this user manual.

**Damages caused by the disregard of this user manual are not subject to warranty. The dealer will not accept liability for any resulting defects or problems.**

### DANGER OF BURNING!



The materials used in this speaker system are normally flammable. If B1 is required at the installation place, the surface must be treated with an appropriate fire retardant in regular intervals.

### DANGER TO LIFE!



A crashing speaker system can cause deadly accidents. All safety instructions given in this manual must be observed.

### HEALTH HAZARD!



By operating speaker systems with an amplifier, you can produce excessive sound pressure levels that may lead to permanent hearing loss.

### Unpacking

Please make sure that there are no obvious transport damages. Should you notice any damages on the connection panel or on the casing, do not take the speaker system into operation and immediately consult your local dealer.

---

### Slip Hazard

Please note that speaker systems could move due to bass beats and vibrations. Furthermore, unintended pushes from DJs, musicians or the audience present further risk. This is why the speaker system must always be secured against moving or the respective area has to be blocked.

### Prior to Switching on

Before the speaker system is switched on all faders and volume controls have to be set to zero or minimum position. Turn the amplifier on last and off first!

### Children

Keep away children and amateurs!

### Maintenance and Service

There are no serviceable parts inside the speaker system. Maintenance and service operations are only to be carried out by authorized dealers!

---

## 3

# OPERATING DETERMINATIONS



#### WARNING!

Speaker systems must only be operated by trained persons. Danger of Life due to crashing speaker systems or hearing loss due to excessive sound pressure levels! The different local conditions have to be considered in terms of safety rules.



#### DANGER!

This speaker system must only be suspended by experienced and trained persons. Danger to life due to crashing speaker systems!

### Use

This speaker system is a passive system which can be used for permanent installations or for mobile use. This product is only allowed to be connected with an appropriate power amplifier and was designed for indoor use only.

### Power

The given maximum power of the speaker system describes short-term peaks the system can handle as a maximum. The correspondent RMS power is - as of all comparable systems (also from other manufacturers) - significantly lower. The maximum power of the speaker system must never be exceeded. When operating the speaker system, please make sure that the loudspeakers always sound well. When distortions can be heard, either the amplifier or the loudspeaker is overloaded. Overloads can quickly lead to amplifier or speaker damage. In order to avoid damage, please reduce the volume immediately when distortions can be heard. When speaker systems are destroyed by overload, the guarantee becomes void.

### Public and Industrial Use

When using this speaker system in public and industrial areas, a series of safety instructions have to be followed that this manual can only give in part. The operator must therefore inform himself on the current safety instructions and consider them.

### Admissible Temperatures

The ambient temperature must always be between  $-5^{\circ}\text{C}$  and  $+45^{\circ}\text{C}$ . Keep away from direct insulation (particularly in cars) and heaters.



---

## Use of Fog Machines

When using fog machines, make sure that the speaker system is never exposed to the direct smoke jet and is installed in a distance of 0.5 meters between fog machine and speaker system.

## Installation

This speaker system must only be installed at a solid, plane, anti-slip, vibration-free, oscillation-free and fire-resistant location. Before installing the system, make sure that the installation area can hold a minimum point load of 5 times the system's load (e.g. weight 20 kg - point load 100 kg). The speaker system must never be installed higher than 100 cm without secondary attachment. The installation of the speaker system has to be built and constructed in a way that it can hold 10 times the weight for 1 hour without any harming deformation.

This speaker system can be installed on top of a subwoofer (satellite system), on a speaker stand, an appropriate stand or an appropriate wall-mounting. The carrying capacity of the distance-tube, the speaker stand, the stand or the wall mounting must never be exceeded. The satellite system must always provide enough stability. Satellite systems are only allowed if the subwoofer's weight is twice as much as the top speaker's weight. Furthermore, the subwoofer's base surface must always be sufficiently dimensioned in relation to the top speaker in order to prevent tilting over. Make sure that the area below the installation place is blocked when rigging, derigging or servicing the fixture.

## Operation

Operate the speaker system only after having familiarized with its functions. Do not permit operation by persons not qualified for operating the speaker system. Most damages are the result of unprofessional operation!

## Transport and Handling

This speaker system is not designed for road use. The speaker system is designed only for seldom transports. When transporting this speaker system, it must be moved carefully and without force. Speaker systems must never be transported with cranes. Never stack heavy objects on this speaker system. Persons must never climb onto this speaker system.

## Cleaning

Never use solvents or aggressive detergents in order to clean the speaker system! Rather use a soft and damp cloth.

## Modifications and Guarantee

Please consider that unauthorized modifications on the speaker system are forbidden due to safety reasons! If this speaker system will be operated in any way different to the one described in this manual, the product may suffer damages and the guarantee becomes void. Furthermore, any other operation may lead to dangers like crashes, hearing loss etc.

## Protecting the environment



When to be definitively put out of operation, take the product to a local recycling plant for a disposal which is not harmful to the environment. Devices marked with this symbol must not be disposed of as household waste. Contact your retailer or local authorities for more information. Remove any inserted batteries and dispose of them separately from the product.

---

# 4

## INSTALLATION

The speaker systems can be placed as desired.

- The location must be solid, plane, anti-slip, vibration-free, oscillation-free, and fire-resistant. The installation area must hold a minimum point load of 5 times the system's load (e.g. weight 20 kg - point load 100 kg). The speakers must never be installed higher than 100 cm without secondary attachment.
- This speaker system may only be installed on top of another speaker system if both systems are lashed up with each other via appropriate clamping belts and protected against flipping over.
- Always install the speaker systems in a way that a minimum distance of three meters to the audience is kept. This is the only way to avoid hearing damage for unreasonable listeners. Block the area in front of the speaker systems with appropriate means.
- Extreme levels like feedback, bass-hum or the beats of a dropping microphone can destroy the loudspeakers within very short time and produce immediate hearing damage. Such extreme levels must be avoided at any rate. We recommend using appropriate equalizers and compressors/limiters.
- For transport, the speaker systems feature two carrying handles. The speaker system should be carried without force by two persons of the same size. Carrying the speaker system as one person alone should be avoided as the high weight and the strain could lead to back damages and torsions. Please note that all speaker systems with more than 25 kg weight must be transported with two persons.

### Stacking

- This speaker system may only be installed on top of another speaker system if both systems are lashed up with each other via appropriate clamping belts and protected against flipping over.

### Stands

It is possible to put the top speaker systems onto a PA speaker stand via the stand flange on the lower side.

- Stands must only be installed on a plane area with a maximum inclination angle of 5°.
- When using stands or satellite systems under the influence of horizontal forces, e.g. through wind, the standing safety can be impaired. This is why additional safety measures like attaching ballast weights have to be taken.
- If inclined tension cables or prolonged outriggers are used, the area of danger has to be marked or even be blocked.
- Before lifting or lowering the telescopic tubes, you must always block a safety area around the stand or satellite system. This safety area must have a diameter of 1.5 times the maximum height.
- Lifted telescopic tubes always have to be secured with a secondary securing!
- The total weight of the installation (=total weight of all individual parts) must never exceed the maximum load of the installation area.
- The stand has to be installed out of the reach of people.
- An unintended movement of the load has to be avoided - also in case of fire!
- The installer is responsible for adhering to the carrying capacity given by the manufacturer, the safety requirements and the qualification of possible co-workers.
- When people are located below the load, all necessary safety measures have to be taken in order to avoid injury.
- The personnel have to be instructed on the content of the user manual and on the dangers related with operating stands.
- Depending upon the individual installation spot, all necessary measures against movement and for securing the standing safety have to be created.
- The installation is only allowed on carrying areas. In some cases, an appropriate substructure, e.g. via a balancing foot, has to be created. When choosing the installation material, optimum dimensions have to be chosen in order to secure maximum safety.
- Speaker systems installed on stands or satellite systems may cause severe injuries when crashing! If installing on slippery surfaces, the legs must be secured with screws or nails via the provided holes or an anti-slippery mat has to be used.

---

## Satellite Systems

It is possible to mount another speaker system on top of the subwoofer systems. For this, insert a distance tube of 35 mm (accessory) into the flange on the upper side of the subwoofer; then fasten the other speaker system on top.

- The speakers have to be installed out of the reach of people. An unintended movement of the load has to be avoided - also in case of fire!
- The installation is only allowed on carrying areas. In some cases, an appropriate substructure, e.g. via a balancing foot, has to be created.
- Depending upon the individual installation spot, all necessary measures against movement and for securing the standing safety have to be taken.

## Installation on a Wall Mounting

- When installed on a wall mounting, the speaker system must always be secured with a safety bond. Before attaching the speaker system, make sure that the installation area can hold a minimum point load of 10 times the installation's weight (e.g. 13 kg weight - 130 kg point load).
- The durability of the installation depends very much on the material used at the installation area (building material) such as wood, concrete, gas concrete, brick etc. This is why the fixing material must be chosen to suit the wall material. Always ask a specialist for the correct plug/screw combination indicating the maximum load and the building material.

## Overhead Installation



### DANGER TO LIFE!

Please consider the valid standards and national regulation during the installation!  
The installation must only be carried out by an authorized dealer!



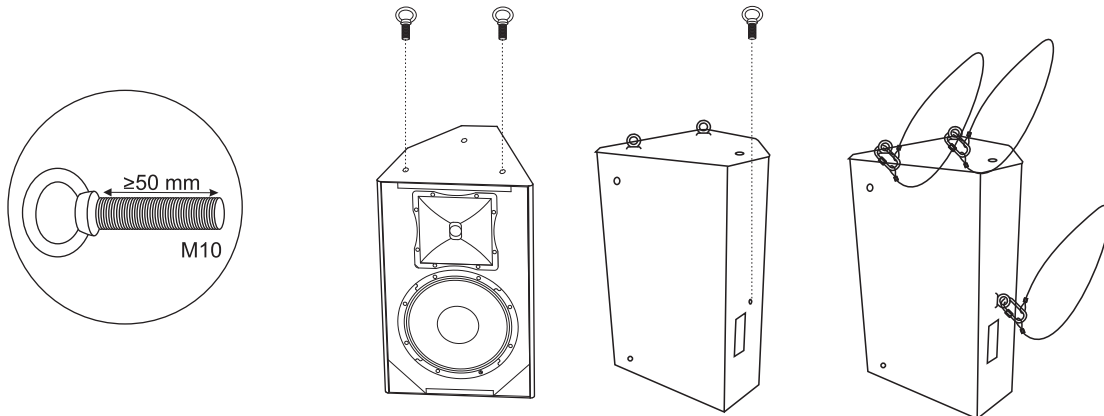
### DANGER TO LIFE!

Before taking into operation for the first time, the installation has to be approved by an expert!

- If this speaker system will be installed in a mounting height higher than 1 meter (e.g. on the stage, on a stage element or on a framework) we speak of overhead installation. For overhead installation, the speaker system must always be secured with an appropriate secondary attachment. The speaker system should be installed outside areas where persons may walk by or be seated. The speaker system has to be installed out of the reach of people.
- Speaker systems in overhead installations may cause severe injuries when crashing down! If you have doubts concerning the safety of a possible installation, do NOT install the speaker system!
- The installation of the speaker system has to be built and constructed in a way that it can hold 10 times the weight for 1 hour without any harming deformation.
- The installation must always be secured with a secondary safety attachment, e.g. an appropriate catch net. This secondary safety attachment must be constructed in a way that no part of the installation can fall down if the main attachment fails.
- When rigging, derigging or servicing the speaker system staying in the area below the installation place, on bridges, under high working places and other endangered areas is forbidden.
- The operator has to make sure that:
  - safety-relating and machine-technical installations are approved by an expert before taking into operation for the first time and after changes before taking into operation another time.
  - safety-relating and machine-technical installations are approved by an expert after every four year in the course of an acceptance test.
  - safety-relating and machine-technical installations are approved by a skilled person once a year.
- Overhead rigging requires extensive experience, including (but not limited to) calculating working load limits, installation material being used, and periodic safety inspection of all installation material and the speaker system. If you lack these qualifications, do not attempt the installation yourself, but instead use a professional structural rigger. Improper installation can result in bodily injury and or damage to property.

## Secondary Attachment

- The speaker system must always be secured via appropriate eye bolts and appropriate safety bonds. The eyelets must always hold at least 12 times the weight of the speaker systems.
- For overhead use, always install a safety bond. You must only use safety bonds complying with DIN 56927, quick links complying with DIN 56926, shackles complying with DIN EN 1677-1 and BGV C1 carabines. The safety bonds, quick links, shackles and the carabines must be sufficiently dimensioned and used correctly in accordance with the latest industrial safety regulations (e. g. BGV C1, BGI 810-3).



- Please note: Before installing the eye bolts, make sure that the thread is always in perfect condition and free from dirt etc.
- Install the eye bolts in the threaded holes of the speaker system. The eye bolts must be tightened until stop position, hand-tight and without any tools.
- Insert the quick links of the safety bonds in the eye bolts of the speaker system. Pull the safety bonds over a safe fixation spot. Insert the end in the quick link and tighten the safety screw.
- The maximum drop distance must never exceed 20 cm. A safety rope which already hold the strain of a crash or which is defective must not be used again.
- Please note: For overhead rigging in public or industrial areas, a series of safety instructions have to be followed that this manual can only give in part. The operator must therefore inform himself on the current safety instructions and consider them.
- The manufacturer cannot be made liable for damages caused by incorrect installations or insufficient safety precautions!

## Suspended Installation



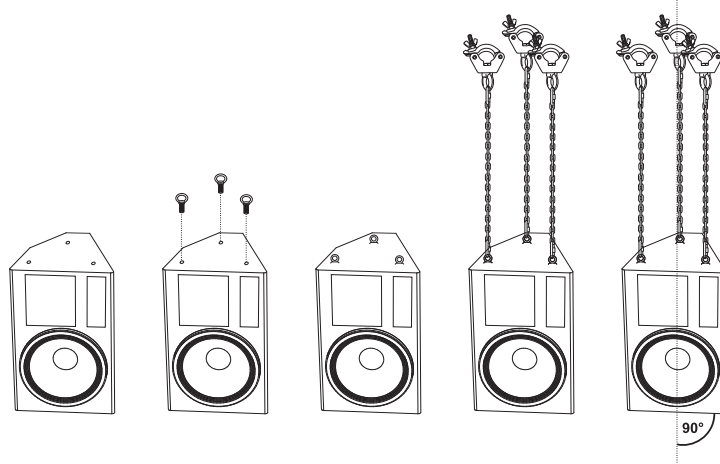
### **DANGER!**

This speaker system must only be suspended by experienced and trained persons. Danger to life due to crashing speaker systems!

- Trained persons are e.g. Head Rigger, Lightcrew head etc. If you lack these qualifications, do not attempt the installation yourself, but instead use a professional structural rigger. If you have doubts concerning the safety of a possible installation, do NOT install the speaker system!
- The speaker system has to be installed out of the reach of people. The installation material must always hold at least 12 times the weight of the speaker systems.
- Please note: You must never install one speaker system under another! When deinstalling the speaker system, make sure that you insert the original screws in the threaded holes!

## Horizontal Suspension

A horizontal installation can be carried out via three eye-bolts and appropriate chains. The speaker system must always be installed absolutely planar (vertical angle 90°, horizontal angle 0°).

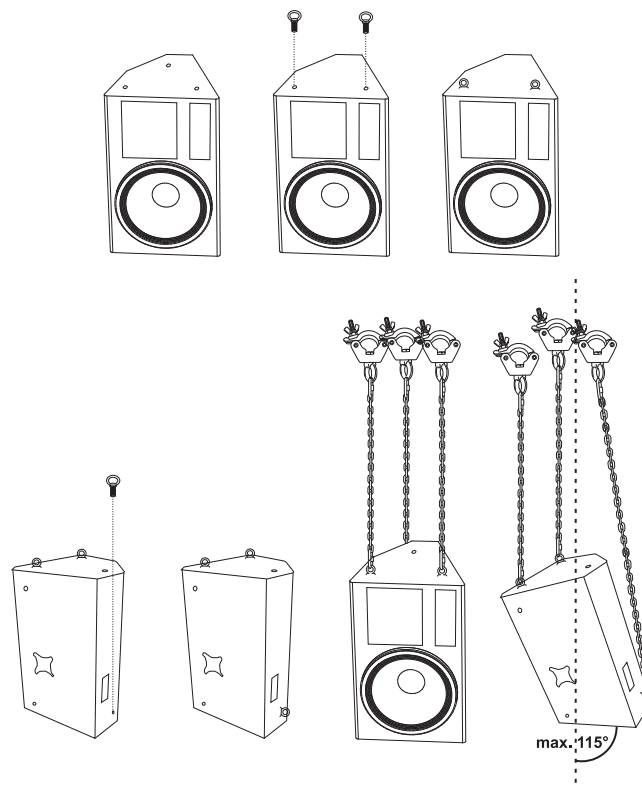


**Procedure:**

- Step 1:** Unscrew the allen screws with a suitable allen key.
- Step 2:** Install the eye-bolts in the threaded holes of the speaker system. The eye-bolts must be tightened until stop position, hand-tight and without any tools.
- Step 3:** Install the screw-on chain link in the first and last chain link and tighten the fixation screw.
- Step 4:** Install the chain with the screw-on chain link at the installation eyelet of the ring coupler and tighten the fixation screw.
- Step 5:** Install the chain with the lower screw-on chain link at the eye-bolt of the speaker system and tighten the fixation screw.
- Step 6:** Install the speaker system in the trussing.

**Tilted Suspension**

A tilted installation can be carried out via two eye-bolts on top and one at the rear. The speaker system can be tilted in a maximum vertical angle of 115° or maximum horizontal angle 25°.



**Clusters/Line Arrays**

Only use certified flyware of renowned manufacturers. All instructions in the user manuals of the individual components must be adhered to. Only use the components and accessory recommended by the manufacturer. The flyware used must be installed in such a stable way that it can never fail.

# 5

## CONNECTIONS

### Choosing an Appropriate Power Amplifier

Connect this speaker system to an appropriate power amplifier, otherwise damage may occur. If several speakers are connected the impedance decreases correspondingly. Please make sure that the power amplifier is qualified for your intended use.

Example for the calculation number of speakers/impedance.

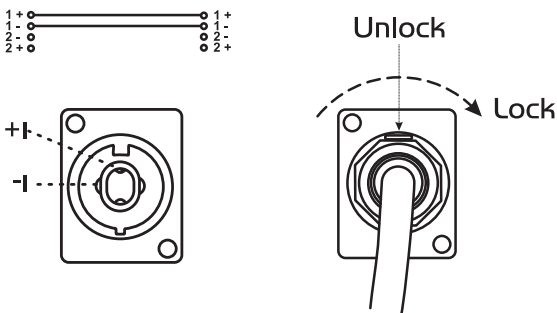
Number of speakers	$\triangleq$ Impedance
1 speaker at 8 $\Omega$	8 $\Omega$
2 speakers at 8 $\Omega$ each	4 $\Omega$ (parallel)
2 speakers at 8 $\Omega$ each	16 $\Omega$ (in line)
3 speakers at 8 $\Omega$ each	2.66 $\Omega$ (parallel)
3 speakers at 8 $\Omega$ each	24 $\Omega$ (in line)
4 speakers at 8 $\Omega$ each	2 $\Omega$ (parallel)

The input impedance of the speaker systems should at least be the same or even higher than the output impedance of the amplifier.

### Making the Connections

- 1 If the PA system is turned on, turn it off before making any connection.
- 2 The speaker system is equipped with lockable Speaker sockets. These are connected in parallel. For locking a connection turn the plug to the right. For unlocking pull the unlock button and turn the plug to the left and pull it out of the socket.
- 3 Connect the input jack INPUT to the output of the amplifier.
- 4 The feedthrough signal is present at the output jack LINK, e.g. for connecting the input of another speaker system.

Pin occupation of the Speaker jacks:



### Information on Installing Audio Cables

- Always treat cables carefully and protect them from damages during transportation.
- Install cables always in a structured way and protect them from damage.
- Cables must be installed in a way that no person can stumble over them. Always fix cables with an appropriate tape.
- Cables should be installed directly (no loops, S-shaped overlengths).
- Always install cables far away from power cables (never closely parallel).
- Never put heavy objects like speaker systems, flightcases etc. on cables.
- Never operate cables wound up.



---

# 6

## CLEANING AND MAINTENANCE

The operator has to make sure that safety-relating and machine-technical installations are inspected by an expert after every four years in the course of an acceptance test.

The operator has to make sure that safety-relating and machine-technical installations are inspected by a skilled person once a year.

The following points have to be considered during the inspection:

- 1) All screws used for installing the speaker systems or parts of the speaker system have to be tightly connected and must not be corroded.
- 2) There must not be any deformations on housings, fixations and installation spots (ceiling, suspension, trussing).
- 3) The electric power supply cables must not show any damages, material fatigue (e.g. porous cables) or sediments. Further instructions depending on the installation spot and usage have to be adhered by a skilled installer and any safety problems have to be removed.
- 4) If the speaker system is installed overhead, the inspection must include if the eye-bolts are still well tightened. Otherwise the eye-bolts have to be tightened hand-tight again.
- 5) If the speaker system is secured via clamping belts, the inspection must include if the clamping belts are still well fixed. Otherwise fix clamping belts again.

We recommend a frequent cleaning of the speaker system. Please use a soft lint-free and moistened cloth. Never use alcohol or solvents!

There are no serviceable parts inside the speaker system. Maintenance and service operations are only to be carried out by authorized dealers.

If the speaker system distorts, one of the loudspeakers may be defective. Test the speaker system once more with another amplifier. If the sound remains distorted, the speaker system should not be operated any more in order to prevent further damage. Please contact your dealer.

If clacking sounds are heard from the speaker system, screws may have loosened due to the continuous vibrations. The speaker system should be checked by a specialist. Especially for public use, the speaker system should be checked before every operation so that the speaker system and the speakers in the systems are always well fixed.

Should you need any spare parts, please use genuine parts.

Should you have further questions, please contact your dealer.

# 7

## TECHNICAL SPECIFICATIONS

Model	AZX-208	AZX-210
Rated power:	100 W RMS	200 W RMS
Program power:	200 W	400 W
LF speaker:	20 cm bass/mids (8") with 38 mm voice coil	25 cm bass/mids (10") with 50 mm voice coil
HF speaker:	2.5 cm compression driver (1")	2.5 cm compression driver (1")
Connection:	2 x Speaker	2 x Speaker
Sensitivity:	91 dB	93 dB
Impedance:	8 ohms	8 ohms
Frequency range:	65-18000 Hz	60-18000 Hz
Dimensions (H x W x D):	315 x 310 x 490 mm	370 x 360 x 585 mm
Weight:	9.4 kg	13.2 kg

Model	AZX-212	AZX-215
Rated power:	200 W RMS	300 W RMS
Program power:	400 W	600 W
LF speaker:	30 cm bass/mids (12") with 50 mm voice coil	38 cm bass/mids (15") with 76 mm voice coil
HF speaker:	35 cm compression driver (1.35")	4.5 cm compression driver (1.75")
Connection:	2 x Speaker	2 x Speaker
Sensitivity:	94 dB	94 dB
Impedance:	8 ohms	8 ohms
Frequency range:	55-18000 Hz	50-20000 Hz
Dimensions (H x W x D):	430 x 405 x 670 mm	485 x 480 x 750 mm
Weight:	17.2 kg	23.3 kg

Model	AZX-112	AZX-115	AZX-118
Rated power:	350 W RMS	400 W RMS	450 W RMS
Program power:	700 W	800 W	900 W
Components:	30 cm woofer (12")	38 cm woofer (15")	45 cm woofer (18")
Connection:	2 Speaker sockets	2 Speaker sockets	2 Speaker sockets
Sensitivity:	93 dB	94 dB	95 dB
Impedance:	8 ohms	8 ohms	8 ohms
Frequency range:	40-250 Hz	40-250 Hz	40-250 Hz
Dimensions (H x W x D):	575 x 500 x 450 mm	600 x 580 x 520 mm	665 x 665 x 590 mm
Weight:	20.4 kg	23.8 kg	30.6 kg

Specifications are subject to change without notice due to product improvements.



© OMNITRONIC 2018

D00117644  
Version 1.0

OMNITRONIC Showequipment GmbH  
Andreas-Bauer-Str. 9  
97297 Waldbüttelbrunn, Germany



TECHNOLOGY DESIGNED FOR PLEASURE  
[WWW.OMNITRONIC.DE](http://WWW.OMNITRONIC.DE)