



FAS 2

WIRELESS MICROPHONE SYSTEM

Bedienungsanleitung
User Manual

Inhalt

1	EINFÜHRUNG	3
1.1	Produktmerkmale	3
1.2	Lieferumfang (Empfänger)	3
2	SICHERHEITSHINWEISE	4
3	BEDIENELEMENTE UND ANSCHLÜSSE	6
3.1	Empfänger	6
3.2	Sender mit Mikrofon	7
3.3	Handmikrofon	8
4	VERWENDUNG	9
4.1	Inbetriebnahme	9
	▶ Einschalten	9
	▶ Funkverbindung mit Sender 1 herstellen	9
	▶ Funkverbindung mit Sender 2 herstellen	9
4.2	Ladevorgang	10
4.3	Übertragungskanal ändern	10
	▶ freie Frequenzwahl	10
	▶ Auto-Scan	11
	▶ Modus wechseln	11
5	PROBLEMBEHEBUNG	12
6	UMWELTSCHUTZ	13
7	TECHNISCHE DATEN	14
7.1	Bestellnummern	15
7.2	Funkfrequenzen in MHz	16

Produkt-Updates, Dokumentationen, Software und Support erhalten Sie unter www.omnitronic.de. Die neueste Version der Bedienungsanleitung finden Sie im Downloadbereich des Produkts.

© 2023 OMNITRONIC. Alle Rechte vorbehalten.

Dieses Dokument darf ohne schriftliche Genehmigung des Copyrightinhabers weder ganz noch teilweise reproduziert werden. Der Inhalt dieses Dokuments kann ohne vorherige Ankündigung modifiziert werden, wenn Änderungen in Methodik, Design oder Herstellung dies erforderlich machen. Alle in diesem Dokument erwähnten Marken gehören den jeweiligen Eigentümern.

1 Einführung

Das FAS TWO ist ein störeresicheres 2-Kanal-Funkmikrofonsystem im Miniaturformat mit hohem Bedienkomfort für Live-Auftritte auf der Bühne, Hochzeiten, Karaoke, Straßenkünstler oder Bandproben. Die Geräte sind sofort ohne langwieriges Setup einsatzbereit und verfügen über Lithium-Ionen-Akkus mit einer Betriebszeit von bis zu 5 Stunden.

1.1 Produktmerkmale

- 2 Kanäle mit je 20 einstellbaren Frequenzen verfügbar
- Schnelles Pairing auf Knopfdruck
- Empfänger übernimmt Frequenzeinstellung automatisch
- Extrem geringe Latenz
- Hohe Störsicherheit und hervorragende Klangqualität durch digitale Übertragung
- Akkulaufzeit bis zu 5 Stunden
- 48 kHz Abtastrate
- Kompakte Abmessungen
- Mehrere Empfänger lassen sich beliebig mit 2 Sendern kombinieren
- Große Auswahl an Mikrofonen erhältlich für zahlreiche Einsatzmöglichkeiten

1.2 Lieferumfang (Empfänger)

- Steckernetzteil
- Ladekabel
- Audiokabel
- Audioadapter

2 Sicherheitshinweise



Bitte lesen Sie vor der Verwendung des Produkts diese Informationen. Sie erhalten dadurch wichtige Hinweise für den korrekten Betrieb. Bewahren Sie diese Anleitung für weiteren Gebrauch auf.

- Das Funksystem besteht aus dem Funkmikrofon sowie Taschensender, die zur drahtlosen Signalübertragung an den Empfänger dienen. Die Übertragungreichweite beträgt ca. 30 m und hängt von den örtlichen Gegebenheiten ab.
- Die Produkte sind zum Betrieb in der EU vorgesehen. Sie sind in Deutschland anmelde- und gebührenfrei unterliegen aber in einigen EU-Ländern Beschränkungen (Stand 2023): AT, BE, BG, CZ, DA, ES, FI, MT, LI, LT, LV, NO, RO, SE, UK. Stellen Sie vor dem Betrieb sicher, dass die gewünschten Frequenzen in Ihrem Land zugelassen sind. Weiterführende Informationen erhalten Sie bei Ihrer nationalen Behörde.
- Verwenden Sie das Produkt ausschließlich gemäß den hier gegebenen Vorgaben, damit es nicht versehentlich zu Verletzungen oder Schäden kommt.
- Bei Sach- oder Personenschäden, die durch unsachgemäße Handhabung oder Nichtbeachten dieser Bedienungsanleitung verursacht werden, übernehmen wir keine Haftung und es erlischt jeder Garantieanspruch.
- Aus Sicherheitsgründen ist das eigenmächtige Umbauen oder Verändern des Produkts nicht gestattet und hat den Verfall der Garantieleistung zur Folge.
- Um die Gefahr eines elektrischen Schlages zu vermeiden, niemals irgendeinen Teil des Produkts öffnen. Den Netzadapter nur an eine vorschriftsmäßig installierte Steckdose anschließen, deren Spannung und Frequenz mit dem Typenschild des Geräts genau übereinstimmt. Die Steckdose muss gut zugänglich sein, damit Sie im Bedarfsfall den Netzstecker schnell ziehen können.
- Das Produkt ist für den trockenen Innenbereich ausgelegt. Schützen Sie es vor extremen Temperaturen, direktem Sonnenlicht, starken Erschütterungen, hoher Feuchtigkeit, Nässe, brennbaren Gasen, Dämpfen und Lösungsmitteln. Der ideale Temperaturbereich liegt bei -5 bis +45 °C.
- Niemals das Netzkabel und den -stecker mit nassen Händen berühren, da die Gefahr eines Stromschlags besteht.

- Die Reinigung beschränkt sich auf die Oberfläche. Dabei darf keine Feuchtigkeit in Anschlussräume oder an Netzspannung führende Teile gelangen. Wischen Sie das Produkt nur mit einem trockenen, fusselfreien Tuch ab. Zuvor den Netzstecker aus der Steckdose ziehen bzw. bei Batterie-/Akkubetrieb das Gerät ausschalten.
- Wenn das Produkt nicht mehr ordnungsgemäß funktioniert oder Schäden aufweist, nehmen Sie es bitte außer Betrieb und kontaktieren Ihren Fachhändler. Niemals selbst Reparaturen durchführen.
- Gehen Sie vorsichtig mit dem Produkt um. Durch Stöße, Schläge oder dem Fall aus bereits geringer Höhe kann es beschädigt werden.
- Das Produkt ist kein Spielzeug. Halten Sie es vor Kindern und Haustieren fern. Lassen Sie Verpackungsmaterial nicht achtlos liegen.

Ergänzende Hinweise zum Taschensender/Empfänger:

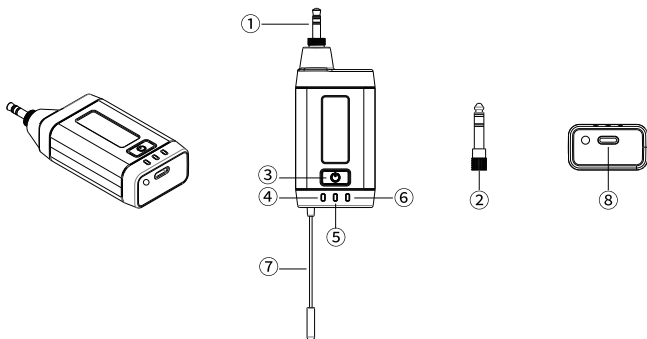
- Beschädigen Sie den Akku niemals. Durch Beschädigung der Hülle des Akkus besteht Explosions- und Brandgefahr!
- Schließen Sie die Kontakte/Anschlüsse des Akkus niemals kurz. Werfen Sie den Akku bzw. das Produkt nicht ins Feuer. Es besteht Explosions- und Brandgefahr!
- Laden Sie den Akku regelmäßig nach, auch wenn das Produkt nicht benötigt wird. Dadurch behält er seine Kapazität bei und ist mehrere Jahre einsatzbereit und somit sehr robust und langlebig. Eine gewisse Erwärmung beim Ladevorgang ist normal.

Ergänzende Hinweise zum Handmikrofon:

- Schließen Sie Batterien nie kurz, werfen Sie sie nie ins Feuer und versuchen Sie auch nicht, sie wieder aufzuladen (Explosionsgefahr!). Entfernen Sie die Batterien bei längerem Nichtgebrauch. Ausgelaufene Batterien können bei Berührung Hautverätzungen verursachen. Benutzen Sie in solchen Fällen geeignete Schutzhandschuhe.

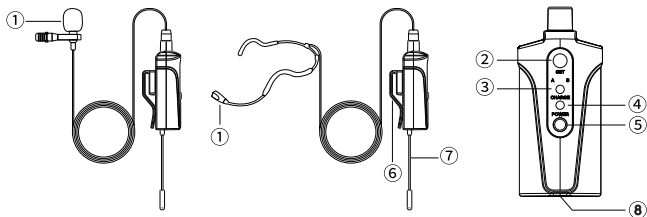
3 Bedienelemente und Anschlüsse

3.1 Empfänger



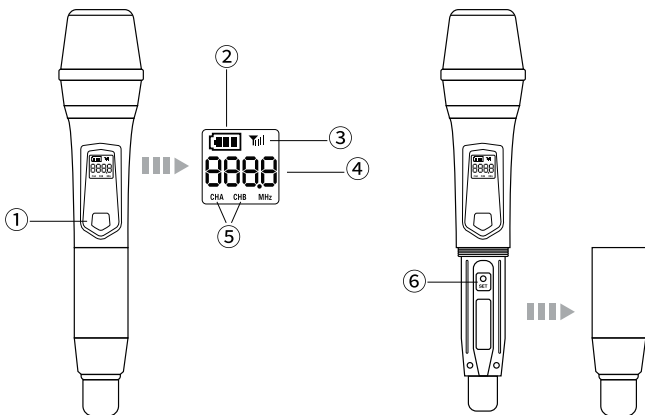
Nr.	Funktion
1	3,5-mm-Klinkenstecker. Zum Anschluss an Mischpulte, Aktivlautsprecher etc.
2	Klinkenadapter. Zur Verwendung an einer 6,3-mm-Klinkenbuchse
3	Ein-/Ausschalter. Zum Ein-/Ausschalten lange drücken
4	Gruppen-/Empfangsanzeige A. Funksignal wird empfangen von Gruppe A
5	Betriebs-/Ladeanzeige. Blau: Ein; Rot: Laden / Blinken: Akku schwach
6	Gruppen-/Empfangsanzeige B. Funksignal wird empfangen von Gruppe B
7	Antenne.
8	Ladebuchse. Schließen Sie hier das Netzteil über das USB-Kabel an

3.2 Sender mit Mikrofon



Nr.	Funktion
1	Kondensatormikrofon. Es steht eine breite Auswahl an Modellen für den universellen Einsatz des Funksystems zur Verfügung (→Abschnitt Zubehör)
2	SET-Taste. Frequenzwahl: kurzer Tastendruck; Gruppenwahl: 1 Sekunde drücken
3	Gruppenanzeige. Blau: Gruppe A; Rot: Gruppe B
4	Ladeanzeige. Grün: Laden; Blinken: Akku schwach
5	Ein-/Ausschalter. Lange drücken: Ein-/Ausschalten 3 s drücken: Wechsel feste Frequenzwahl und automatischer Scan
6	Gürtelspange. Befestigen Sie das Gerät darüber an Ihrer Kleidung
7	Antenne.
8	Ladebuchse. Schließen Sie hier das Netzteil über das USB-Kabel an

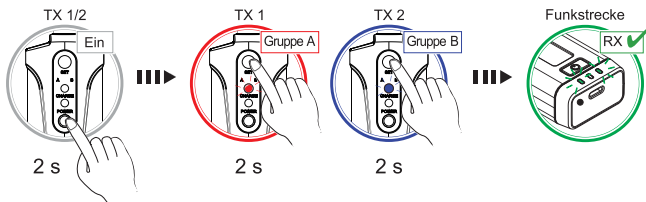
3.3 Handmikrofon



Nr.	Funktion
1	Ein-/Ausschalter. Zum Ein-/Ausschalten lange drücken
2	Batterieanzeige. Zeigt den Batteriezustand in 3 Stufen an
3	Signalanzeige.
4	Frequenz. Anzeige der Übertragungsfrequenz
5	Gruppenanzeige. Anzeige der Gruppe A / B
6	SET-Taste. Frequenzwahl: kurzer Tastendruck; Gruppenwahl: 1 Sekunde drücken
	<p>Batteriefach (ohne Abbildung). Zum Einsetzen von Batterien das Gehäuse aufschrauben und zwei 1,5-V-Batterien der Größe Mignon (AA) wie im Batteriefach angegeben einsetzen. Das Gehäuse wieder zuschrauben.</p> <p>Hinweis: Bei längerem Nichtgebrauch die Batterien herausnehmen, um das Mikrofon vor einem eventuellen Auslaufen der Batterien zu schützen.</p>

4 Verwendung

4.1 Inbetriebnahme



► Einschalten

Zum Einschalten von Empfänger/Mikrofon/Taschensender den jeweiligen Ein-/Ausschalter 2 Sekunden drücken. Nach dem Gebrauch die Geräte wieder ausschalten. Anderenfalls sind die Batterien bzw. Akkus bis zum nächsten Betrieb verbraucht. Die Zuweisung der Sender auf den Empfänger bleibt auch beim Ausschalten erhalten.

► Funkverbindung mit Sender 1 herstellen

Am Sender die SET-Taste 2 Sekunden drücken und Gruppe A einstellen. Die Kontrollanzeige leuchtet Blau. Der Empfänger übernimmt die Einstellung automatisch, sodass hier kein Bedienvorgang notwendig ist. Die linke Gruppen-/Empfangsanzeige am Empfänger leuchtet grün, sobald die Funkverbindung zwischen den Geräten hergestellt ist.

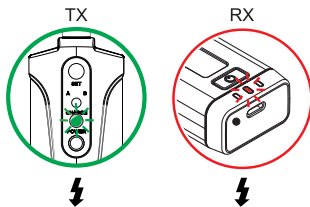
► Funkverbindung mit Sender 2 herstellen

Am Sender die SET-Taste 2 Sekunden drücken und Gruppe B einstellen. Die Kontrollanzeige leuchtet Rot. Der Empfänger übernimmt die Einstellung auch hier automatisch, sodass hier kein Bedienvorgang notwendig ist. Die rechte Gruppen-/Empfangsanzeige am Empfänger leuchtet auch hier grün zur Bestätigung.

Hinweise

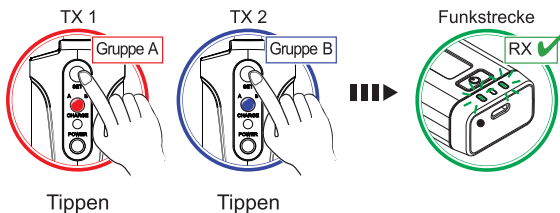
- Für die Funkübertragung stehen insgesamt 40 Kanäle in 2 Gruppen zur Verfügung. Die Kanäle sind werkseitig aufeinander abgestimmt und nicht veränderlich. Die zugehörigen Frequenzen sind in der Tabelle in Abschnitt 7.1 angegeben.
- Bitte beachten Sie, dass Sie immer nur maximal 2 Sender verwenden können. Empfänger lassen sich im Parallelbetrieb auf der gleichen Funkfrequenz beliebig viele nutzen.

4.2 Ladevorgang



Wenn der Akku des Empfängers bzw. Taschensenders leer oder schwach ist, blinkt die Ladeanzeige. Zum Laden das Gerät dann per USB-Kabel an das Netzteil oder eine USB-Stromquelle anschließen. Der Akku wird nun geladen und die Ladeanzeige leuchtet zur Unterscheidung beim Empfänger rot und beim Taschensender grün. Wenn der Akku vollständig geladen ist, erlischt die jeweilige LED-Anzeige.

4.3 Übertragungskanal ändern



Wenn Übertragungsstörungen am Einsatzort auftreten (es kommt zu Tonaussetzern oder die Empfangsanzeige am Empfänger erlischt), lässt sich die Sendefrequenz am Taschensender bzw. Handmikrofon leicht ändern. Dafür stehen zwei Möglichkeiten zur Verfügung:

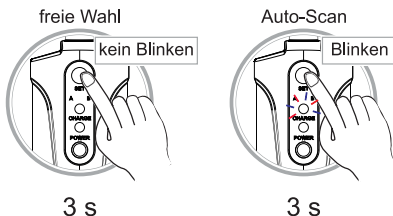
► freie Frequenzwahl

An den Sendern kurz die SET-Taste drücken. Mit jedem Tastendruck wird ein Kanal weitersprungen (Frequenzen → Abschnitt 7.2). Der Empfänger übernimmt die Einstellung sofort und die Empfangsanzeigen leuchten zur Bestätigung.

► Auto-Scan

Im Modus Auto-Scan (nur Taschensender) lässt sich ein störungsfreier Übertragungskanal per Suchlauf auch automatisch einstellen. Auch in diesem Modus reicht es aus, kurz die SET-Taste zu drücken. Die Einstellung wird sofort vom Empfänger übernommen und die Empfangsanzeigen leuchten zur Bestätigung.

► Modus wechseln



Um zwischen freier Frequenzwahl und Auto-Scan zu wechseln, den Ein-/Auswechsler am Taschensender 3 Sekunden drücken.

Die Ladeanzeige CHARGE zeigt den Status beim Einschalten zur Bestätigung:

Status	
Freie Frequenzwahl	3-maliges Blinken
Auto-Scan	Kein Blinken

Zum Ausschalten ergeben sich folgende Möglichkeiten:

Status	
Modus beibehalten	Kurz drücken
Modus wechseln	3 Sekunden drücken (beim nächsten Einschalten ist der neue Modus aktiv)

5 Problembehebung

Problem	Lösung
Funkverbindung lässt sich nicht aufbauen oder bricht wiederholt ab.	<ul style="list-style-type: none">• Halten Sie mindestens 1 Meter Abstand zum Boden und zu angrenzenden Wänden ein.• Vermeiden Sie Störquellen wie Metallflächen oder elektronische Geräte (z. B. Computer, CD-Player).• Für optimalen Empfang sollte zwischen Sender und Empfänger Sichtverbindung bestehen und sie sollten sich in einem Mindestabstand von 1 Meter zueinander befinden.
Gerät lässt sich nicht anschalten.	<ul style="list-style-type: none">• Batterien des Mikrofons überprüfen bzw. Sender/Empfänger laden.
Kein Ton; Gruppenanzeige am Empfänger leuchtet nicht auf.	<ul style="list-style-type: none">• Sicherstellen, dass Sender und Empfänger eingeschaltet sind.• Batterieanzeige des Mikrofons überprüfen, um sicherzustellen, dass die Batterien Strom liefern. Wenn nötig, die Batterien auswechseln.• Sicherstellen, dass sich der Empfänger in der Sichtlinie des Senders befindet. Wenn nötig, die Entfernung zwischen Sender und Empfänger verringern.
Kein Empfängerton; Gruppenanzeige leuchtet auf.	<ul style="list-style-type: none">• Signal auf Sender geben und Gruppenanzeige des Empfängers beobachten. Wenn die Gruppenanzeige leuchtet, liegt das Problem an einer anderen Stelle des Systems.• Die Verbindung zwischen Empfänger und Mischpult/Verstärker überprüfen.
Bei eingeschaltetem Sender ist das empfangene Signal verrauscht oder enthält Nebentöne.	<ul style="list-style-type: none">• Batterieanzeige am Sender überprüfen und Batterien auswechseln, wenn diese schwach sind bzw. Akku des Senders laden.• HF-Interferenzquellen, wie z. B. Beleuchtungs-ausrüstung, entfernen.• Möglicherweise werden zwei Sender auf der gleichen Frequenz betrieben. Ist dies der Fall, einen der Sender abschalten.• Möglicherweise ist das Signal zu schwach. Wenn möglich, Empfänger näher am Sender platzieren.

Der Empfänger rauscht bei ausgeschaltetem Sender.	<ul style="list-style-type: none"> • HF-Interferenzquellen, wie z. B. Beleuchtungs-ausrüstung, entfernen. • Empfänger an anderer Stelle platzieren.
Kurzzeitiger Tonausfall bei Bewegung des Empfängers im Vorstellungsbereich.	<ul style="list-style-type: none"> • Sender an anderer Stelle einsetzen, einen erneuten Funktionstest durchführen und die Gruppenanzeige beobachten. Wenn Tonaussetzer weiterhin fortbestehen, diese toten Punkte im Vorstellungsbereich markieren und bei der Vorstellung meiden.

6 Umweltschutz



Bitte übergeben Sie das Gerät bzw. die Geräte am Ende der Nutzungsdauer zur umweltgerechten Entsorgung einem örtlichen Recyclingbetrieb. Geräte, die mit diesem Symbol gekennzeichnet sind, dürfen nicht im Hausmüll entsorgt werden. Für weitere Informationen wenden Sie sich bitte an Ihren Händler oder die zuständige örtliche Behörde. Entnehmen Sie evtl. eingelegte Batterien und entsorgen Sie diese getrennt vom Produkt.



Als Endverbraucher sind Sie durch die Batterieverordnung gesetzlich zur Rückgabe aller gebrauchten Batterien und Akkus verpflichtet. Die Entsorgung über den Hausmüll ist verboten. Verbrauchte Batterien können Sie unentgeltlich bei den Sammelstellen Ihrer Gemeinde und überall, wo Batterien verkauft werden, abgeben. Mit der Verwertung von Altgeräten und der ordnungsgemäßen Entsorgung von Batterien und Akkus leisten Sie einen wichtigen Beitrag zum Schutz unserer Umwelt.

7 Technische Daten

FAS TWO Funkempfänger	
System:	2 Kanäle
Trägerfrequenz:	660 - 679,500 MHz
Modulationsverfahren:	Pi/4 DQPSK
Reichweite:	30 m (bei Sichtkontakt), ± 2 dB
Latenz:	<6 ms
Abtastrate:	48 kHz
Frequenzbereich:	60-15000 Hz
Geräuschspannungsabstand:	>92 dB
Klirrfaktor:	<0,8 % bei 1 kHz
Empfängerempfindlichkeit:	-92 dBm
Audioanschluss:	3,5-mm-Klinke (mono)
Spannungsversorgung:	Akku: Lithium-Ion 3,7 V, 800 mAh, 2,96 Wh / Laufzeit 5 Std. Ladeanschluss: 5 V DC, 1 A über USB-C Mitgel. Netzteil: 100-240 V~, 50/60 Hz / 0,6 A / max. 5 W
Maße, Gewicht:	190 x 18 x 32 mm (LxBxH), 45 g

FAS Handmikrofon	
Trägerfrequenz:	660 - 679,500 MHz
Modulationsverfahren:	Pi/4 DQPSK
Reichweite:	30 m (bei Sichtkontakt), ± 2 dB
RF-Ausgangsleistung:	10 mW
Kapseltyp:	Dynamisch
Richtcharakteristik:	Niere
Batterie:	2 x 1,5 V (Typ AA)
Stromverbrauch:	160 mA
Lebensdauer der Batterien:	6 Stunden
Maße:	257 x 50 mm
Gewicht:	288 g

FAS Taschensender	
Trägerfrequenz:	660 - 679,500 MHz
Modulationsverfahren:	Pi/4 DQPSK
Reichweite:	30 m (bei Sichtkontakt), ±2 dB
RF-Ausgangsleistung:	10 mW
Audioanschluss:	3,5-mm-Klinke (mono)
Spannungsversorgung:	Akku: Lithium-Ion 3,7 V, 600 mAh, 2,2 Wh / Laufzeit 5 Std. Ladeanschluss: 5 V DC, 1 A über USB-C
Maße, Gewicht:	200 x 18 x 22 mm (LxBxH), 35 g

Technische Daten können im Zuge der Weiterentwicklung des Produkts ohne vorherige Ankündigung geändert werden.

7.1 Bestellnummern

Artikel	
Best.-Nr. 13063450	FAS TWO 2-Kanal Funkempfänger
Best.-Nr. 13063452	FAS Dynamisches Funkmikrofon
Best.-Nr. 13063454	FAS Taschensender
Best.-Nr. 13063455	FAS Lavaliermikrofon
Best.-Nr. 13063456	FAS Kopfbügelmikrofon
Best.-Nr. 13063457	FAS Sport-Kopfbügelmikrofon
Best.-Nr. 13063459	FAS Akustigitarren-Mikrofon
Best.-Nr. 13063460	FAS Blasinstrumenten-Mikrofon
Best.-Nr. 13063461	FAS Violinen-Mikrofon

7.2 Funkfrequenzen in MHz

Gruppe A		Gruppe B	
1	660,000	1	670,000
2	660,500	2	670,500
3	661,000	3	671,000
4	661,500	4	671,500
5	662,000	5	672,000
6	662,500	6	672,500
7	663,000	7	673,000
8	663,500	8	673,500
9	664,000	9	674,000
10	664,500	10	674,500
11	665,000	11	675,000
12	665,500	12	675,500
13	666,000	13	676,000
14	666,500	14	676,500
15	667,000	15	677,000
16	667,500	16	677,500
17	668,000	17	678,000
18	668,500	18	678,500
19	669,000	19	679,000
20	669,500	20	679,500

Hinweis: Um Intermodulationsstörungen zu vermeiden, sollten Sie nur Frequenzen mit 600 kHz Abstand zueinander verwenden, d. h. 2 Kanäle stets überspringen.

Contents

1	INTRODUCTION	18
1.1	Product features	18
1.2	Delivery includes (receiver).....	18
2	SAFETY INSTRUCTIONS	19
3	PRODUCT OVERVIEW	21
3.1	Receiver	21
3.2	Transmitter with microphone.....	22
3.3	Microphone.....	23
4	USE	24
4.1	Setup	24
	▶ Switching on.....	24
	▶ Establish radio link with transmitter 1	24
	▶ Establish radio link with transmitter 2	24
4.2	Charging	25
4.3	Changing the transmission channel	25
	▶ Fixed frequency selection.....	25
	▶ Auto scan	26
	▶ Change mode	26
5	PROBLEM CHART	27
6	DISPOSAL	28
7	TECHNICAL SPECIFICATIONS	29
7.1	Item numbers	30
7.2	Radio frequencies in MHz.....	31

For product updates, documentation, software and support please visit www.omnitronic.de. You can find the latest version of this user manual in the product's download section.

© 2023 OMNITRONIC. All rights reserved.

No part of this document may be reproduced in any form without the written permission of the copyright owner. The contents of this document are subject to revision without notice due to continued progress in methodology, design, and manufacturing. All trademarks mentioned herein are the property of their respective owners.

1 Introduction

FAS TWO is a reliable miniature 2-channel wireless microphone system with high ease of use for live stage performances, weddings, karaoke, street performers or band rehearsals. The units are ready to use on the spot without lengthy setup and feature lithium-ion batteries with an operating time of up to 5 hours.

1.1 Product features

- 2 channels with 20 adjustable frequencies each available
- Quick pairing at the touch of a button
- Receiver automatically adopts frequency setting
- Ultra-low latency
- Digital transmission provides for high resistance to interference and unique sound quality
- Battery life up to 5 hours
- 48 kHz sampling rate
- Compact dimensions
- Multiple receivers can be combined with 2 transmitters as desired
- Wide range of microphones available for numerous applications

1.2 Delivery includes (receiver)

- Power adapter
- Charger cable
- Audio cable
- Audio adapter

2 Safety Instructions



Please read these instructions carefully before using the product. They contain important information for the correct use of your product. Please keep them for future reference.

- The wireless system consists of a hand-held microphone and bodypack with integrated transmitter which serve for wireless signal transmission to the receiver. The transmission range is approx. 30 m and depends on the local conditions.
- These products are intended for use in the EU. The operation is license-free in Germany but is subject to restrictions in certain areas (status as of 2023): AT, BE, BG, CZ, DA, ES, FI, MT, LI, LT, LV, NO, RO, SE, UK. Prior to use, make sure that the desired frequencies are approved and legal in your country. Consult your national authority for possible requirements.
- Only use the product according to the instructions given herein, to avoid accidental injury or damage.
- We do not assume any liability for material and personal damage caused by improper use or non-compliance with these operating instructions. In such cases, the warranty/guarantee will be null and void.
- Unauthorized rebuilds or modifications of the product are not permitted for reasons of safety and render the warranty invalid.
- To reduce the risk of electric shock, do not open any part of the product. Only connect the power adapter to a properly installed mains outlet. The voltage and frequency must exactly be the same as stated on the device. The mains outlet must be easily accessible so that you can unplug the device quickly if need be.
- This product is intended for indoor use only. Protect it from extreme temperatures, direct sunlight, strong jolts, high humidity, moisture, flammable gases, vapors and solvents. The recommended temperature range is -5 to +45 °C.
- Do not touch the power cord and connectors with wet hands as it may cause electric shock.
- Cleaning of the product is limited to the surface. Make sure that moisture does not come into contact with any areas of the terminal connections or mains voltage control parts. Only wipe off the product with a dry, lint-free cloth. Before cleaning, disconnect the product from the mains.

- If this product is no longer working properly or is visibly damaged, take it out of operation and consult your local dealer. Do not attempt to repair the product yourself.
- Handle the product with care; it can be damaged by impacts, blows, or accidental falls, even from a low height.
- This product is not a toy. Keep it out of the reach of children and pets. Do not leave packaging material lying around carelessly.

Additional instructions for the transmitter/bodypack:

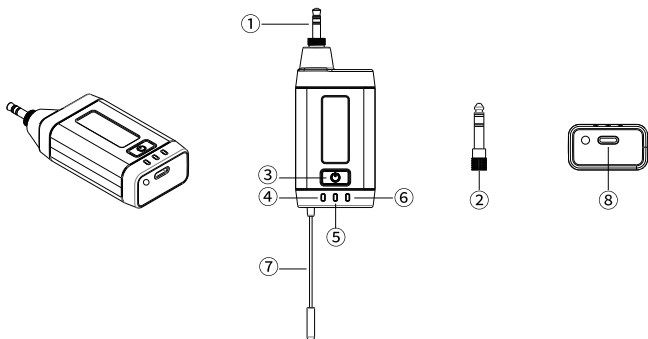
- Never damage the battery. Damaging the casing of the battery might cause an explosion or a fire!
- Never short-circuit the contacts of the battery. Do not throw the battery or the product into fire. There is a danger of fire and explosion!
- Charge the battery regularly, even if you are not using the product. If regularly recharged, the battery retains its capacity and is ready to for use for several years and thus extremely robust and long-lived. It is normal that a certain amount of heat is generated during charging.

Additional instructions for the hand-held microphone:

- Do not try to short-circuit, recharge, disassemble or heat batteries (danger of explosion!). Remove the batteries if the device is not used for a longer period of time. Damaged/leaking batteries may cause harm to your skin—use safety gloves.

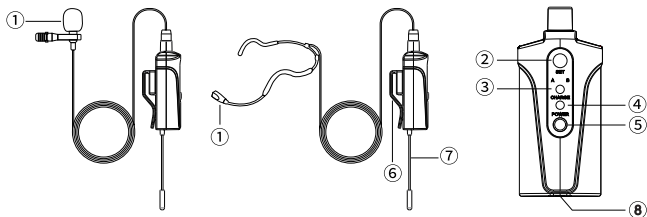
3 Product Overview

3.1 Receiver



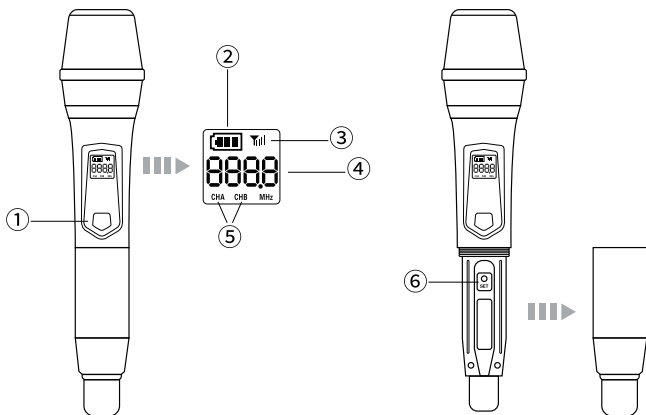
No.	Function
1	3.5 mm jack plug. For connection to mixing consoles, active loudspeakers etc.
2	Jack adapter. For use with a 6.3 mm jack socket
3	On/off switch. Long press to switch on/off
4	Group/signal A indicator. Group A is used for radio transmission
5	Power/charge indicator. Blue: on; Red: charging / flash: battery power low
6	Group/signal B indicator. Group B is used for radio transmission
7	Antenna.
8	Charging port. Connect the power supply via USB cable here

3.2 Transmitter with microphone



No.	Function
1	Condenser microphone. A wide range of models is available for universal use of the wireless system (→section accessories)
2	SET button. Frequency selection: short press; Group selection: press and hold 1 sec
3	Group indicator. Blue: group A; Red: group B
4	Charge indicator. Green: charging; Flash: battery power low
5	On/off switch. Long press to switch on/off; Press and hold 3 sec: switch-over fixed frequency mode and automatic scan
6	Belt clip. Use this clip to fasten the transmitter to your clothing
7	Antenna.
8	Charging port. Connect the power supply via USB cable here

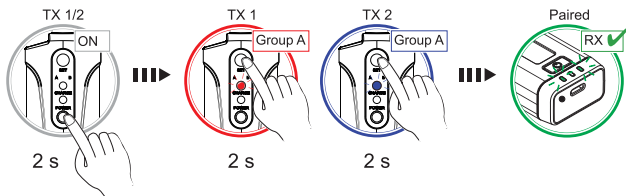
3.3 Microphone



No.	Function
1	On/off switch. Long press to switch on/off
2	Battery indicator. Displays the battery status in 3 levels
3	Signal indicator.
4	Frequency. Indication of the transmission frequency
5	Group indicators. Indication of group A / B
6	SET button. Frequency selection: short press Group selection: press and hold 1 sec
	Battery compartment (not shown) To insert batteries, unscrew the cover and insert two 1.5 V AA batteries as indicated in the battery compartment. Screw the cover back on. Note: If the transmitter is not used for a longer period, remove the batteries to prevent damage in case of battery leakage.

4 Use

4.1 Setup



► Switching on

To switch on the receiver/bodypack/microphone, press and hold the respective on/off switch. Switch the devices off again after use. Otherwise, the (rechargeable) batteries are used up until the next operation. The assignment of the transmitters to the receiver is kept memorized even after disconnecting the power supply.

► Establish radio link with transmitter 1

Press and hold the SET key on the transmitter and set group A. The control LED lights up blue. The receiver automatically accepts the setting, so that no operation is necessary here. The left group/reception indicator on the receiver lights up green as soon as the radio link between the devices is established.

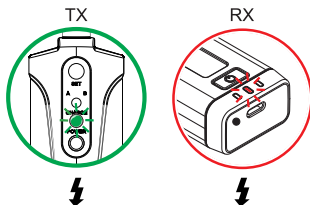
► Establish radio link with transmitter 2

Press and hold the SET key on the transmitter and set group B. The control LED lights up red. The receiver automatically accepts the setting here as well, so that no operation is necessary. The right group/reception indicator on the receiver also lights up green for confirmation.

Notes

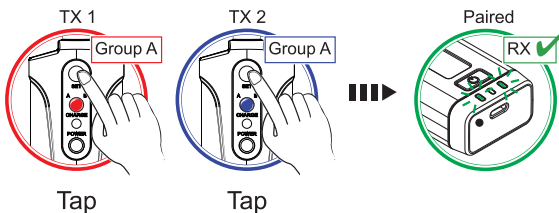
- There are 40 channels divided into 2 groups available for radio transmission. The channels are factory-set and non-adjustable. The corresponding frequencies are given in the table in section 7.2.
- Please note that you can only use a maximum of 2 transmitters at a time. Receivers can be used in parallel operation on the same radio frequency as many as you like.

4.2 Charging



When the battery of the receiver or bodypack is empty or low, the charging indicator flashes. To charge the device, connect it via USB cable to the power supply unit or a USB power source. The battery is now charging and the charging indicator lights up red for the receiver and green for the bodypack transmitter. When the battery is fully charged, the respective LED indicator goes out.

4.3 Changing the transmission channel



If transmission interference occurs at the site (there are sound dropouts or the reception indicator on the receiver goes out), the transmission frequency can be easily changed on the bodypack transmitter or handheld microphone. Two options are available for this purpose:

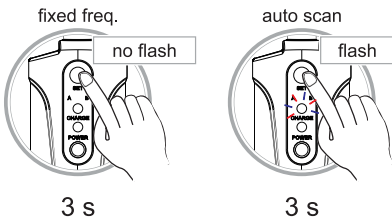
► Fixed frequency selection

Briefly press the SET key on the transmitters. Each keystroke advances one channel (frequencies →section 7.2). The receiver accepts the setting immediately and the reception indicators light up for confirmation.

► Auto scan

Auto scan mode (bodypack only) allows you to automatically set an interference-free transmission channel. In this mode, too, simply press the SET key briefly. The setting is immediately accepted by the receiver and the reception indicators light up for confirmation.

► Change mode



To switch between fixed frequency selection and scan mode, press the on/off switch on the bodypack transmitter for 3 seconds.

The CHARGE indicator shows the current mode at power up:

Status	
Fixed frequency selection	Flash 3 times
Scan mode	No flash

The following options are available for switching off:

Status	
Keep mode	Short press
Change mode	Press 3 sec (new mode active when switching on the next time)

5 Problem Chart

Problem	Remedy
Radio connection cannot be established or connection breaks off repeatedly.	<ul style="list-style-type: none">• Place the receiver at least 1 meter above the ground and not too close to lateral walls.• Avoid sources of interference such as metal surfaces or electronic devices (e.g. computer, CD player).• For optimum reception, keep the transmitter at least 1 meter away from the receiver and avoid obstacles.
No power.	<ul style="list-style-type: none">• Check batteries of the microphone; charge transmitter/receiver.
No sound; receiver RF indication does not light.	<ul style="list-style-type: none">• Make sure transmitter and receiver are switched on.• Check microphone battery indication to ensure that batteries are providing power. Replace batteries if necessary.• Make sure that receiver is in line of sight of transmitter. If necessary, reduce distance between transmitter and receiver.
No receiver sound; receiver group indication lights.	<ul style="list-style-type: none">• Apply signal to transmitter and observe receiver's group indication. If it lights up, the problem is elsewhere in the sound system.• Check for proper connection between receiver and mixer/amplifier.
Received signal is noisy or contains extraneous sounds with transmitter on.	<ul style="list-style-type: none">• Check microphone's battery indication to ensure that battery is providing power; charge the transmitter if need be.• Remove local sources of HF interference, such as lighting equipment.• Two transmitters may be operating on the same frequency. Locate and turn one off.• Signal may be too weak. If possible, move receiver closer to transmitter.

Noise from receiver with transmitter off.	<ul style="list-style-type: none"> Remove local sources of HF interference, such as lighting equipment. Reposition the receiver.
Momentary loss of sound as receiver is moved around performing area.	<ul style="list-style-type: none"> Reposition transmitter and perform another test and observe group indication. If audio drop-outs persist, mark dead spots in performing area and avoid them during performance.

6 Disposal



When to be definitively put out of operation, take the product to a local recycling plant for a disposal which is not harmful to the environment. Devices marked with this symbol must not be disposed of as household waste. Contact your retailer or local authorities for more information. Remove any inserted batteries and dispose of them separately from the product.



You as the end user are required by law (Battery Ordinance) to return all used batteries/rechargeable batteries. Disposing of them in the household waste is prohibited. You may return your used batteries free of charge to collection points in your municipality and anywhere where batteries/rechargeable batteries are sold. By disposing of used devices and batteries correctly, you contribute to the protection of the environment.

7 Technical Specifications

FAS TWO Receiver	
System:	2 channels
Frequency range:	660 – 679.500 MHz
Modulation:	Pi/4 DQPSK
Range:	30 m (with line of sight), ± 2 dB
Latency:	<6 ms
Sample rate:	48 kHz
Frequency response:	60-15000 Hz
S/N ration:	>92 dB
THD:	<0.8 % at 1 kHz
Sensitivity:	-92 dBm
Audio connection:	3.5 mm jack (mono)
Power supply:	Battery: lithium ion 3.7 V, 800 mAh, 2.2 Wh / use time 5 hrs Charging port: 5 V DC, 1 A via USB-C Included PSU: 100-240 V~, 50/60 Hz / 0.6 A / max. 5 W
Dimensions, Weight:	190 x 18 x 32 mm (LxBxH), 45 g

FAS Hand-held microphone	
Frequency range:	660 – 679.500 MHz
Modulation:	Pi/4 DQPSK
Range:	30 m (with line of sight), ± 2 dB
RF power output:	10 mW
Capsule:	Dynamic
Polar pattern:	Omnidirectional
Battery:	2 x 1.5 V, type AA
Power consumption:	160 mA
Battery life:	6 hours
Dimensions:	257 x 50 mm
Weight:	288 g

FAS Bodypack	
Frequency range:	660 – 679.500 MHz
Modulation:	Pi/4 DQPSK
Range:	30 m (with line of sight), ± 2 dB
RF power output:	10 mW
Audio connection:	3.5 mm jack (mono)
Power supply:	Battery: lithium ion 3.7 V, 600 mAh, 2.2 Wh / use time 5 hrs Charging port: 5 V DC, 1 A via USB-C
Dimensions, Weight:	200 x 18 x 22 mm (LxBxH), 35 g

Specifications are subject to change without notice due to product improvements.

7.1 Item numbers

Items	
No. 13063450	FAS TWO 2-Channel Wireless
No. 13063452	FAS Dynamic Wireless Microphone
No. 13063454	FAS Bodypack
No. 13063455	FAS Lavalier Microphone
No. 13063456	FAS Headset
No. 13063457	FAS Sport Headset
No. 13063459	FAS Acoustic Guitar Microphone
No. 13063460	FAS Wind Instrument Microphone
No. 13063461	FAS Violine Instrument Microphone

7.2 Radio frequencies in MHz

Group A		Group B	
1	660.000	1	670.000
2	660.500	2	670.500
3	661.000	3	671.000
4	661.500	4	671.500
5	662.000	5	672.000
6	662.500	6	672.500
7	663.000	7	673.000
8	663.500	8	673.500
9	664.000	9	674.000
10	664.500	10	674.500
11	665.000	11	675.000
12	665.500	12	675.500
13	666.000	13	676.000
14	666.500	14	676.500
15	667.000	15	677.000
16	667.500	16	677.500
17	668.000	17	678.000
18	668.500	18	678.500
19	669.000	19	679.000
20	669.500	20	679.500

Note: To avoid intermodulation interference, only use frequencies with 600 kHz distance to each other, i.e. always skip 2 channels.



WWW.OMNITRONIC.DE

D00147161 Version 1.0
Publ. 03/04/2023

Omnitronic is a brand of Steinigke Showtechnik GmbH
Andreas-Bauer-Str. 5 · 97297 Waldbüttelbrunn Germany

