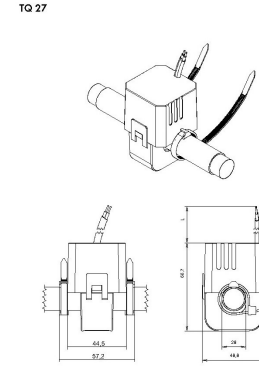
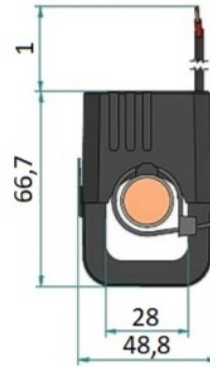
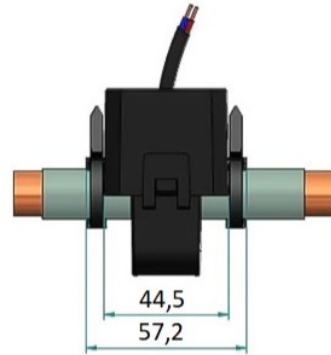




Technische Daten	
Rundleiter	28 mm
Maße (BxHxT)	49 x 67 x 45 mm



## Artikelmerkmale

- Sehr kompakt
- Hervorragend für nachträglichen Einbau, da der Primärstromkreis nicht unterbrochen werden muss
- Insbesondere für digitale Messgeräte geeignet
- Super schnelle und einfache Montage
- Sicherung des Wandlers durch UV-beständige Kabelbinder
- Dieser Kabelumbaustromwandler wird mit mehrfarbig kodierten Anschlussleitungen geliefert

## Ausführungen

Sek.-strom A	Kl.	Nennstrom A				
		200	250	300	400	500
1	0.5	-	-	-	-	0.2 VA 70006-1016
	1	0.2 VA 70006-1012	0.2 VA 70006-1013	0.2 VA 70006-1014	0.2 VA 70006-1015	-
5	1	-	1 VA 70006-1050	1 VA 70006-1044	1 VA 70006-1051	1 VA 70006-1052

## Sekundärkabel

### Sekundärstrom 1 A

Durchmesser	0.5 mm
Länge	3 m

### Sekundärstrom 5 A

Durchmesser	1.5 mm
Länge	0.5 m

## Anwendungsbedingungen

Normative Standards	IEC 61869 Teil 1 + 2
Thermischer Bemessungs-Kurzzeitstrom	$I_{th} = 60 \times I_{pr} / 1s$
Thermischer Nenndauerstrom	$I_{cth} = 1$
Bemessungsisolationspegel	0,72/3/-kV
Nennfrequenz	50 - 60 Hz
Isolationsklasse	E / F / H

## Umgebungsbedingungen

Einbauort	Verwendung im Innenbereich
Umgebungstemperatur	-10°C ... +55°C
relative Luftfeuchtigkeit	5% .. 85%, keine Kondensation
Höhe	bis 2000 m
Schutzklasse (Sekundärklemmen)	IP20
Bemerkung	Nur für isolierten Leiter geeignet