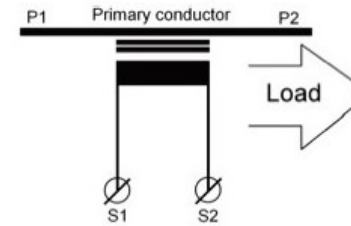
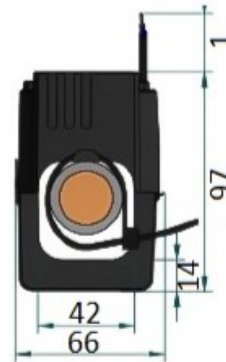
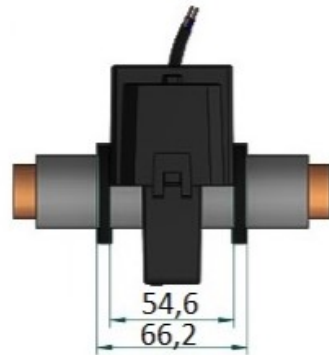




Technische Daten	
Rundleiter	42 mm
Maße (BxHxT)	66 x 97 x 55 mm



Artikelmerkmale

- Sehr kompakt
- Hervorragend für nachträglichen Einbau, da der Primärstromkreis nicht unterbrochen werden muss
- Insbesondere für digitale Messgeräte geeignet
- Super schnelle und einfache Montage
- Sicherung des Wandlers durch UV-beständige Kabelbinder
- Dieser Kabelumbaustromwandler wird mit mehrfarbig kodierten Anschlussleitungen geliefert

Ausführungen

Sek.-strom A	Kl.	Nennstrom A							
		250	300	400	500	600	750	800	1000
1	0.5	-	-	0.5 VA 70006-1317	0.5 VA 70006-1318	0.5 VA 70006-1319	0.5 VA 70006-1320	0.5 VA 70006-1321	0.5 VA 70006-1322
	1	0.5 VA 70006-1315	0.5 VA 70006-1316	-	-	-	-	-	-
5	0.5	-	-	-	-	0.5 VA 70006-1326	0.5 VA 70006-1327	0.5 VA 70006-1328	0.5 VA 70006-1329
	1	-	0.5 VA 70006-1323	0.5 VA 70006-1324	0.5 VA 70006-1325	-	-	-	-

Sekundärkabel

Sekundärstrom 1 A

Durchmesser	0.5 mm
Länge	5 m

Sekundärstrom 5 A

Durchmesser	1.5 mm
Länge	3 m

Anwendungsbedingungen

Normative Standards	IEC 61869 Teil 1 + 2
Thermischer Bemessungs-Kurzzeitstrom	$I_{th} = 60 \times I_{pr} / 1s$
Thermischer Nenndauerstrom	$I_{cth} = 1$
Bemessungsisolationspegel	0,72/3/-kV
Nennfrequenz	50 - 60 Hz
Isolationsklasse	E / F / H

Umgebungsbedingungen

Einbauort	Verwendung im Innenbereich
Umgebungstemperatur	-10°C ... +55°C
relative Luftfeuchtigkeit	5% .. 85%, keine Kondensation
Höhe	bis 2000 m
Schutzklasse (Sekundärklemmen)	IP20
Bemerkung	Nur für isolierten Leiter geeignet