

# eurolite<sup>®</sup> **RF-300**

Radial Blower



**Bedienungsanleitung**  
**User Manual**

**eurolite<sup>®</sup>**

**RF-300**

Kompakte Radial-Windmaschine  
Compact radial wind machine

**No. 80208054**

[www.eurolite.de](http://www.eurolite.de)



# INHALT

<b>EINLEITUNG .....</b>	<b>4</b>
Produktmerkmale.....	4
Lieferumfang .....	4
<b>WICHTIGE SICHERHEITSHINWEISE.....</b>	<b>5</b>
<b>REINIGUNG UND WARTUNG.....</b>	<b>6</b>
<b>UMWELTSCHUTZ .....</b>	<b>6</b>
<b>GERÄTEBESCHREIBUNG.....</b>	<b>7</b>
<b>BETRIEBSLAGEN .....</b>	<b>7</b>
<b>BEDIENUNG .....</b>	<b>7</b>
Inbetriebnahme.....	7
Aufstellen .....	7
Betrieb.....	7
<b>TECHNISCHE DATEN .....</b>	<b>8</b>

D00137148, Version 1.2, Stand 20/12/2021

Produkt-Updates, Dokumentation, Software und Support erhalten Sie unter [www.eurolite.de](http://www.eurolite.de). Die neueste Version der Bedienungsanleitung finden Sie im Downloadbereich des Produkts.

© 2021 Eurolite. Alle Rechte vorbehalten.

Dieses Dokument darf ohne schriftliche Genehmigung des Copyrightinhabers weder ganz noch teilweise reproduziert werden. Der Inhalt dieses Dokuments kann ohne vorherige Ankündigung modifiziert werden, wenn Änderungen in Methodik, Design oder Herstellung dies erforderlich machen.

Alle in diesem Dokument erwähnten Marken gehören den jeweiligen Eigentümern.

## Erleben Sie Eurolite.

Videos zum Produkt, passendes Zubehör, Dokumentation, Firmware- und Software-Updates, Support und News zur Marke. Sie finden all das und vieles mehr auf unserer Website. Besuchen Sie uns auch auf unserem YouTube-Kanal und Facebook.



[www.eurolite.de](http://www.eurolite.de)



[www.youtube.com/eurolitevideo](http://www.youtube.com/eurolitevideo)



[www.facebook.com/Eurolitefans](http://www.facebook.com/Eurolitefans)

Willkommen bei Eurolite! Schön, dass Sie sich für eines unserer Produkte entschieden haben. Eurolite bietet Ihnen Zugang zur Welt der Showtechnik mit einer weltweit einzigartigen Vielfalt an Produkten sowohl für professionelle Anwender als auch für Einsteiger.

Wenn Sie nachfolgende Hinweise beachten, sind wir sicher, dass Sie über viele Jahre Freude an Ihrem Kauf haben werden. Diese Bedienungsanleitung zeigt Ihnen, wie Sie Ihr neues Produkt von Eurolite installieren, in Betrieb nehmen und nutzen.

Damit Sie sich und andere keinen Gefahren aussetzen, beachten Sie bitte unbedingt alle Sicherheitshinweise und verwenden das Produkt nur wie in dieser Anleitung beschrieben. Bitte bewahren Sie diese Bedienungsanleitung für weiteren Gebrauch auf und geben Sie sie ggf. an nachfolgende Besitzer weiter.

## Produktmerkmale

- Einfache Bedienung
- Leistungsstark und leise im Betrieb
- Roadtaugliches Kunststoffgehäuse mit Tragegriff
- Betriebslage 0° oder 45°
- Roadtaugliches, bruchsicheres Polyethylen-Gehäuse mit Tragegriff
- Geeignet für Messen, Ausstellungen, Theaterproduktionen, Diskotheken, Modeschauen und Veranstaltungen

## Lieferumfang

- Windmaschine
- diese Bedienungsanleitung

# WICHTIGE SICHERHEITSHINWEISE

## WARNUNG!



Lesen Sie aufmerksam die Sicherheitshinweise und benutzen Sie das Produkt nur wie in dieser Anleitung beschrieben, damit es nicht versehentlich zu Verletzungen oder Schäden kommt.

### Verwendungszweck

- Bei diesem Gerät handelt es sich um einen Lüfter, mit dem sich große Luftmengen umwälzen lassen. Der Lüfter kann für Messen, Ausstellungen, Theaterproduktionen, Diskotheken, Modeschauen und Veranstaltungen eingesetzt werden.
- Verwenden Sie das Produkt ausschließlich gemäß den hier gegebenen Vorgaben. Bei Schäden, die durch Nichtbeachten dieser Anleitung verursacht werden, erlischt der Gewährleistungsanspruch. Für Folgeschäden wird keine Haftung übernommen.
- Bei Sach- oder Personenschäden, die durch unsachgemäße Handhabung oder Nichtbeachten der Sicherheitshinweise verursacht werden, übernehmen wir keine Haftung und es erlischt jeder Gewährleistungsanspruch.
- Aus Sicherheitsgründen ist das eigenmächtige Umbauen oder Verändern des Geräts nicht gestattet und hat den Verlust des Gewährleistungsanspruchs zur Folge.

### Gefahr durch Elektrizität

- Das Gerät ist nur zur Verwendung im Innenbereich geeignet. Benutzen Sie es nicht im Freien. Setzen Sie es niemals Regen oder Feuchtigkeit aus. Bewahren Sie es nicht in feuchten Räumen auf.
- Um Stromschläge zu vermeiden, niemals irgendeinen Teil des Produkts öffnen. Im Geräteinneren befinden sich keine vom Benutzer zu wartende Teile.
- Schließen Sie das Gerät nur an eine vorschriftsmäßig installierte Steckdose an, deren Spannung und Frequenz mit dem Typenschild des Geräts genau übereinstimmt und die über einen Fehlerstromschutzschalter (FI) abgesichert ist. Wenn der Netzstecker mit einem Schutzkontakt ausgestattet ist, muss er an eine Steckdose mit Schutzleiter angeschlossen werden. Deaktivieren Sie niemals den Schutzleiter eines Netzkabels. Nichtbeachtung kann zu Schäden am Gerät und zu Verletzungen des Benutzers führen.
- Die Steckdose muss gut zugänglich sein, damit Sie im Bedarfsfall den Netzstecker schnell ziehen können.
- Fassen Sie den Netzstecker niemals mit nassen Händen an, da die Gefahr eines Stromschlags besteht.
- Das Netzkabel darf nicht geknickt oder gequetscht werden. Halten Sie es von heißen Oberflächen und scharfen Kanten fern.
- Ziehen Sie den Netzstecker nie am Kabel aus der Steckdose, fassen Sie immer am Stecker an.
- Trennen Sie das Gerät vom Stromnetz bei längerem Nichtgebrauch, bevor Sie es reinigen und wenn Gewitter auftreten.
- Setzen Sie das Gerät keinen hohen Temperaturen, direktem Sonnenlicht, Tropf- oder Spritzwasser, starken Vibrationen sowie hohen mechanischen Beanspruchungen aus. Der ideale Temperaturbereich liegt bei -5 bis +45 °C.
- Stellen Sie keine mit Flüssigkeit gefüllten Gegenstände sowie offene Brandquellen wie brennende Kerzen auf oder direkt neben dem Gerät ab.
- Sorgen Sie dafür, dass keine Gegenstände in das Gerät fallen können, insbesondere Metallteile.
- Lassen Sie Reparaturen am Gerät oder am Netzkabel nur von qualifiziertem Fachpersonal durchführen. Reparaturen müssen durchgeführt werden, wenn sichtbare Schäden am Gerät oder am Netzkabel vorhanden sind, Flüssigkeiten oder Objekte in das Gerät gelangt sind, das Gerät Regen ausgesetzt war, das Gerät heruntergefallen ist oder wenn Funktionsstörungen auftreten.
- Die Reinigung beschränkt sich auf die Oberfläche. Dabei darf keine Feuchtigkeit in Anschlussräume oder an Netzspannung führende Teile gelangen. Wischen Sie das Produkt nur mit einem fusselfreien, angefeuchteten Tuch ab. Niemals Lösungsmittel oder scharfe Reinigungsmittel verwenden.
- Reinigung und Benutzerwartung dürfen nicht von Kindern ohne Aufsicht durchgeführt werden.

### Gefahr für Kinder und Personen mit eingeschränkter Fähigkeit

- Das Gerät ist kein Spielzeug. Halten Sie es vor Kindern unter acht Jahren und Haustieren fern. Lassen Sie Verpackungsmaterial nicht achtlos liegen. Betreiben Sie das Gerät nicht unbeaufsichtigt.
- Das Gerät darf von Kindern ab acht Jahren und Personen mit verringerten physischen, sensorischen und geistigen Fähigkeiten oder Mangel an Wissen und Erfahrung benutzt werden, wenn sie von einer für ihre Sicherheit zuständigen Person beaufsichtigt oder angeleitet werden.

### Warnung vor Brand und Verletzungen

- Führen Sie keine Fremdkörper in die Lüftungsöffnungen ein. Achten Sie darauf, dass die Lüftungsöffnungen stets frei von Staub und anderen Behinderungen sind, welche den Luftstrom beeinträchtigen.
- Halten Sie lose Kleidung und Körperteile von beweglichen Teilen fern. Besondere Vorsicht ist notwendig, wenn sich Kinder oder gebrechliche Personen in der Nähe des Gerätes befinden.
- Das Gerät darf nicht in Verbindung mit einem Timer oder ähnlicher automatischer Schaltuhr betrieben werden.
- Beim Betrieb des Lüfters können Fremdkörper aufgewirbelt werden, in die Augen gelangen und dort zu Verletzungen führen. Tragen Sie stets eine EN-zertifizierte Schutzbrille. Eine gewöhnliche Brille besteht nicht aus Sicherheitsglas. Brillen, welche nicht den Schutzvorschriften entsprechen, können zu schweren Verletzungen führen.

### Vorsicht - Sachschäden

- Benutzen Sie die Originalverpackung, um das Gerat bei Transport und Lagerung optimal vor Erschütterungen, Staub und Feuchtigkeit zu schützen.
- Wenn am Gerät ein Etikett mit Seriennummer angebracht ist, darf dieses nicht entfernt werden, da ansonsten der Gewährleistungsanspruch erlischt.

## REINIGUNG UND WARTUNG

### Regelmäßige Reinigung

- Reinigen Sie den Lüfter mit Druckluft oder einem Staubsauger. Reinigen Sie das Gerät nicht mit einem Hochdruckreiniger.
- Trennen Sie das Produkt vor jeder Reinigung von der Stromversorgung.
- Überlassen Sie Reparaturen einem Fachmann.

### Wartung

- Überprüfen Sie das Netzkabel auf Beschädigung und Verfärbung.
- Reinigen Sie die Schutzgitter vorn und auf den Seiten des Geräts.
- Achten Sie auf ungewöhnliche Geräusche.
- Halten Sie das Gerät sauber.
- Achten Sie stets darauf, dass die Windmaschine nur an einer geerdeten Steckdose angeschlossen wird.
- Fassen Sie das Gerät zum Umsetzen nur am Handgriff an.
- Ziehen Sie nicht am Netzstecker.

## UMWELTSCHUTZ



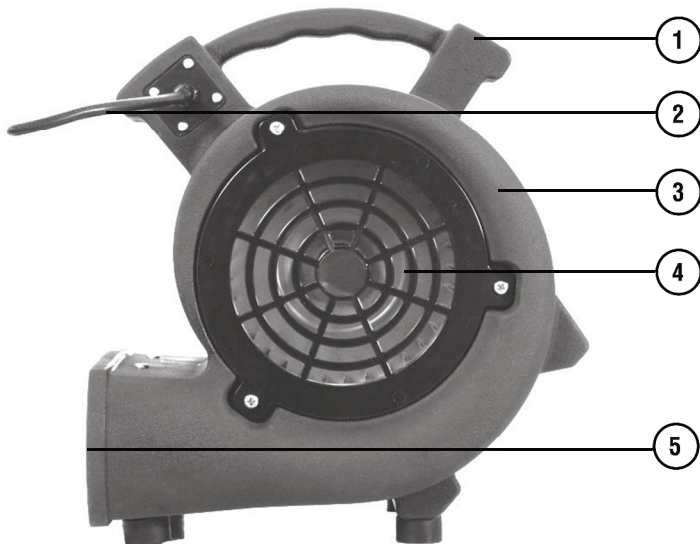
### Informationen zur Entsorgung

Bitte übergeben Sie das Gerät bzw. die Geräte am Ende der Nutzungsdauer zur umweltgerechten Entsorgung einem örtlichen Recyclingbetrieb. Geräte, die mit diesem Symbol gekennzeichnet sind, dürfen nicht im Hausmüll entsorgt werden. Für weitere Informationen wenden Sie sich bitte an Ihren Händler oder die zuständige örtliche Behörde. Entnehmen Sie evtl. eingelegte Batterien und entsorgen Sie diese getrennt vom Produkt.



Als Endverbraucher sind Sie durch die Batterieverordnung gesetzlich zur Rückgabe aller gebrauchten Batterien und Akkus verpflichtet. Die Entsorgung über den Hausmüll ist verboten. Verbrauchte Batterien können Sie unentgeltlich bei den Sammelstellen Ihrer Gemeinde und überall, wo Batterien verkauft werden, abgeben. Mit der Verwertung von Altgeräten und der ordnungsgemäßen Entsorgung von Batterien und Akkus leisten Sie einen wichtigen Beitrag zum Schutz unserer Umwelt.

## GERÄTEBESCHREIBUNG



- (1) Griff/Kabelaufwicklung
- (2) Netzkabel
- (3) bruchsicheres Polyethylen-Gehäuse
- (4) Luftansaugöffnung
- (5) Windaustrittsöffnung

## BETRIEBSLAGEN



Luftaustrittswinkel 0°

Luftaustrittswinkel 45°

## BEDIENUNG

### Inbetriebnahme

- Überprüfen Sie den Lieferumfang.
- Packen Sie das Gerät vorsichtig aus und vergewissern Sie sich, dass es unbeschädigt und vollständig ist. Sollte dies nicht der Fall sein, so wenden Sie sich bitte direkt an Ihren Fachhändler.

### Aufstellen

- Stellen Sie das Gerät eben auf und entfernen Sie alle Verpackungsmaterialien.
- Wickeln Sie das Netzkabel ab und schließen Sie es an eine Steckdose an.
- Das Gerät ist nun betriebsbereit.
- Stellen Sie die Windmaschine an der gewünschten Stelle auf.
- Achten Sie darauf, dass die Betriebsumgebung frei von festen oder flüssigen leicht beweglichen Gegenständen ist, welche durch den Windstrom umgeworfen, angesogen oder beschleunigt werden könnten.

### Betrieb

- Das Gerät mit dem Netzschalter ein- und ausschalten.

## TECHNISCHE DATEN

Spannungsversorgung:	230 V AC, 50 Hz
Gesamtanschlusswert:	100 W
Stromanschluss:	Festes Stromanschlusskabel mit Schutzkontakt
Maximaler Luftdurchsatz:	510 m <sup>3</sup> /h
Gehäusefarbe:	Schwarz
Breite:	27 cm
Höhe:	30,5 cm
Tiefe:	24 cm
Gewicht:	3,6 kg

Technische Daten können im Zuge der Weiterentwicklung des Produkts ohne vorherige Ankündigung geändert werden.





# CONTENTS

<b>INTRODUCTION .....</b>	<b>11</b>
Product features.....	11
Package contents .....	11
<b>IMPORTANT SAFETY INSTRUCTIONS .....</b>	<b>12</b>
<b>CLEANING AND MAINTENANCE.....</b>	<b>13</b>
<b>PROTECTING THE ENVIRONMENT .....</b>	<b>13</b>
<b>DESCRIPTION OF THE DEVICE.....</b>	<b>14</b>
<b>OPERATING POSITIONS.....</b>	<b>14</b>
<b>OPERATION.....</b>	<b>14</b>
Setup.....	14
Placing the unit .....	14
Operation .....	14
<b>TECHNICAL SPECIFICATIONS.....</b>	<b>15</b>

D00137148, version 1.2, publ. 20/12/2021

For product updates, documentation, software and support please visit [www.eurolite.de](http://www.eurolite.de). You can find the latest version of this user manual in the product's download section.

© 2021 Eurolite. All rights reserved.

No part of this document may be reproduced in any form without the written permission of the copyright owner.

The contents of this document are subject to revision without notice due to continued progress in methodology, design, and manufacturing. Eurolite shall have no liability for any error or damage of any kind resulting from the use of this document.

All trademarks mentioned herein are the property of their respective owners.

# INTRODUCTION

## Experience Eurolite.

Product videos, suitable accessories, firmware and software updates, documentation and the latest news about the brand. You will find this and much more on our website. You are also welcome to visit our YouTube channel and find us on Facebook.



[www.eurolite.de](http://www.eurolite.de)



[www.youtube.com/  
eurolitevideo](http://www.youtube.com/eurolitevideo)



[www.facebook.com/  
Eurolitefans](http://www.facebook.com/Eurolitefans)

Welcome to Eurolite! Thank you for choosing one of our products. Eurolite is your connection to the world of show with an unparalleled variety of products, both for professionals and beginners.

If you follow the instructions given in this manual, we are sure that you will enjoy this product for a long period of time. This user manual will show you how to install, set up and operate your new Eurolite product.

Users of this product are recommended to carefully read all warnings in order to protect yourself and others from damage. Please keep this manual for future needs and pass it on to further owners.

## Product features

- Easy operation
- Powerful and quiet in operation
- Operating position 0° or 45°
- Roadworthy, break-proof polyethylene housing with carrying handle
- Suitable for trade fairs, exhibitions, theater productions, discotheques, fashion shows and events

## Package contents

- Wind machine
- these instructions

# IMPORTANT SAFETY INSTRUCTIONS

## WARNING!



Please read the safety warnings carefully and only use the product as describe in this manual to avoid accidental injury or damage.

### Intended use

- This device is a fan with which large amounts of air can be circulated. The fan can be used for fairs, exhibitions, theater productions, discotheques, fashion shows and events.
- Only use the device according to the instructions given herein. Damages due to failure to follow these operating instructions will void the warranty! We do not assume any liability for any resulting damage.
- We do not assume any liability for material and personal damage caused by improper use or non-compliance with the safety instructions. In such cases, the warranty will be null and void.
- Unauthorized rebuilds or modifications of the device are not permitted for reasons of safety and render the warranty invalid.

### Danger due to electricity

- The device is suitable for indoor use only. Do not use it outdoors. Never expose it to rain or moisture. Do not store it in rooms exposed to moisture.
- To reduce the risk of electric shock, do not open any part of the device. There are no serviceable parts inside the device.
- Only connect the device to a properly installed mains outlet. The outlet must be protected by residual current breaker (RCD). The voltage and frequency must exactly be the same as stated on the device. If the mains cable is equipped with an earthing contact, then it must be connected to an outlet with a protective ground. Never deactivate the protective ground of a mains cable. Failure to do so could possibly injure the user.
- The mains outlet must be easily accessible so that you can unplug the device quickly if need be.
- Never touch the mains plug with wet or damp hands. There is the risk of potentially fatal electric shock.
- The mains cable must not be bent or squeezed. Keep it away from hot surfaces or sharp edges.
- Never pull the mains cable to disconnect the mains plug from the mains outlet, always seize the plug.
- Unplug the device during lightning storms, when unused for long periods of time or before cleaning.
- Do not expose the device to any high temperatures, direct sunlight, dripping or splashing water, strong vibrations or heavy mechanical stress. The recommended temperature range is -5 to +45 °C.
- Do not place any objects filled with liquids on the device.
- Do not place any open sources of fire, such as burning candles, on or directly next to the device.
- Make sure that objects cannot fall into the device, in particular metal parts.
- Only have repairs to the device or its mains cable carried out by qualified service personnel. Repairs are required when the device or the mains cable is visibly damaged, liquid has been spilled or objects have fallen into the device; when the device has been exposed to rain or moisture, has been dropped or malfunctions occur.
- Cleaning of the device is limited to the surface. Make sure that moisture does not come into contact with any areas of the terminal connections or mains voltage control parts. Only wipe off the product with a soft lint-free and moistened cloth. Never use solvents or aggressive detergents.
- Cleaning and user maintenance shall not be conducted by children without supervision.

### Danger to children and people with restricted abilities

- This product is not a toy. Keep it out of the reach of children under the age of eight and pets. Do not leave packaging material lying around carelessly. Never leave this device running unattended.
- This device may be used by children older than eight years and persons with reduced physical, sensory and intellectual abilities or lack of corresponding knowledge and experience if they are supervised or instructed by a person who is responsible for their safety.

### Warning – risk of burns and injuries

- Do not insert any foreign objects into the ventilation openings. Ensure that the ventilation openings are always free of dust and other obstructions that could affect the air flow.
- Keep loose clothing and body parts away from moving parts. Special care must be taken when children or infirm persons are near the unit.
- The device must not be used in conjunction with a timer or similar automatic timer.
- When operating the fan, foreign objects can be whirled up, get into the eyes and cause injuries. Always wear EN-certified safety glasses. Normal glasses are not made of safety glass. Glasses that do not comply with the safety regulations can lead to serious injuries.

**Caution – material damage**

- Please use the original packaging to protect the device against vibration, dust and moisture during transportation or storage.
- If a serial number label is affixed to the device, do not remove the label as this would make the warranty void.

## CLEANING AND MAINTENANCE

**Regular cleaning**

- Clean the fan with compressed air or a vacuum cleaner. Do not clean the unit with a high pressure cleaner.
- Disconnect the product from power before cleaning.
- Refer all servicing to qualified personnel.

**Maintenance**

- Check the power cord for damage and discoloration.
- Clean the protective grilles on the front and sides of the unit.
- Check for unusual noises.
- Keep the unit clean.
- Always make sure that the wind machine is only connected to an earthed socket.
- To move the machine, hold it only by the handle.
- Do not pull on the mains plug.

## PROTECTING THE ENVIRONMENT

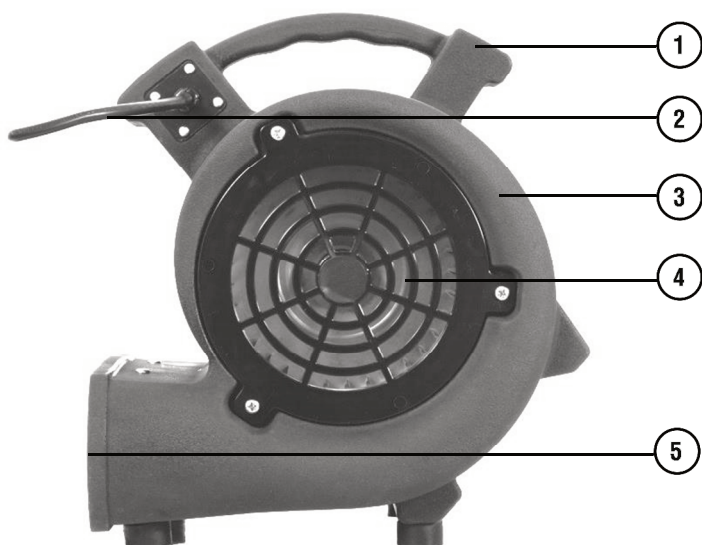
**Disposal of old equipment**

When to be definitively put out of operation, take the product to a local recycling plant for a disposal which is not harmful to the environment. Devices marked with this symbol must not be disposed of as household waste. Contact your retailer or local authorities for more information. Remove any inserted batteries and dispose of them separately from the product.



You as the end user are required by law (Battery Ordinance) to return all used batteries/ rechargeable batteries. Disposing of them in the household waste is prohibited. You may return your used batteries free of charge to collection points in your municipality and anywhere where batteries/rechargeable batteries are sold. By disposing of used devices and batteries correctly, you contribute to the protection of the environment.

## DESCRIPTION OF THE DEVICE



- (1) Handle/cable rewind
- (2) Power cord
- (3) Shatterproof polyethylene housing
- (4) Air input
- (5) Air output

## OPERATING POSITIONS



Output angle 0°

Output angle 45°

## OPERATION

### Setup

- Check scope of delivery.
- Carefully unpack the unit and make sure it is undamaged and complete. If this is not the case, please contact your dealer directly.

### Placing the unit

- Place the unit level and remove all packing materials.
- Unwind the power cord and plug it into a wall outlet.
- The unit is now ready for use.
- Place the wind machine in the desired position.
- Make sure that the operating environment is free of solid or liquid, easily movable objects which could be knocked over, sucked in or accelerated by the wind current.

### Operation

- Use the power switch to switch on and off.

## TECHNICAL SPECIFICATIONS

Power supply:	230 V AC, 50 Hz
Power consumption:	100 W
Power connection:	Fixed power supply cord with safety plug
Maximum airflow:	510 m <sup>3</sup> /h
Housing color:	Black
Width:	27 cm
Height:	30.5 cm
Depth:	24 cm
Weight:	3.6 kg

All information is subject to change without prior notice. © 20.12.2021

**eurolite®**

Eurolite is a brand of Steinigke Showtechnic GmbH Andreas-Bauer-Str. 5 97297 Waldbüttelbrunn Germany  
D00137148 Version 1.2 Publ. 20/12/2021

