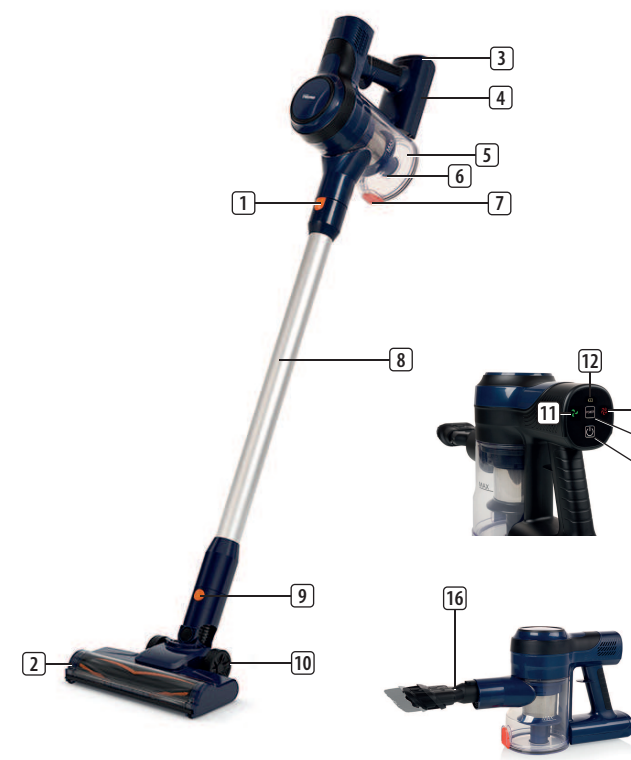


- EN | Instruction manual
- NL | Gebruiksaanwijzing
- FR | Mode d'emploi
- DE | Bedienungsanleitung
- ES | Manual de usuario
- PT | Manual de utilizador
- IT | Manuele utente
- SV | Bruksanvisning
- PL | Instrukcja obsługi
- CS | Návod na použití
- SK | Návod na použitie



SZ-2360

PARTS DESCRIPTION / ONDERDELENBESCHRIJVING / DESCRIPTION DES PIÈCES / TEILEBESCHREIBUNG / DESCRICION DE LAS PIEZAS / DESCRIÇÃO DOS COMPONENTES / DESCRIZIONE DELLE PARTI / BESKRIVNING AV DELAR / OPIS CZĘŚCI / POPIS SOUČÁSTI / POPIS SOUČASTI



## EN Instruction manual

### SAFETY DIRECTIONS

- By ignoring the safety instructions the manufacturer cannot be held responsible for the damage.
- If the supply cord is damaged, it must be replaced by the manufacturer, its service agent or similarly qualified persons in order to avoid a hazard.
- Never move the appliance by pulling the cord and make sure the cord cannot become entangled.
- The appliance must be placed on a stable, level surface.
- The user must not leave the appliance unattended while it is connected to the supply.
- This appliance is only to be used for household purposes and only for the purpose it is made for.
- To protect yourself against an electric shock, do not immerse the cord, plug or appliance in the water or any other liquid.
- The plug must be removed from the socket-outlet before cleaning or maintaining the appliance.
- Children shall not play with the appliance.
- This appliance can be used by children aged from 8 years and above and persons with reduced physical, sensory or mental capabilities or lack of experience and knowledge if they have been given supervision or instruction concerning use of the appliance in a safe way and understand the hazards involved. Children shall not play with the appliance. Cleaning and user maintenance shall not be made by children without supervision.

### SAFETY INSTRUCTIONS

- Risk of suffocation! Keep the packaging material away from children and animals.
- Keep the device, cord and plug away from water or other liquids in order to avoid the risk of an electrical shock. Never touch the mains plug, cord or device with wet or damp hands.
- Keep animals, hair, jewelry, loose clothing, fingers and all other parts of the body away from the moving parts or openings of the appliance when it is in operation. They can be caught in the vacuum cleaner. If something gets stuck in the vacuum cleaner, switch the appliance off immediately.
- Take special care to avoid falling when cleaning stairs.
- Wear firm footwear during use.
- Use and store the device only out of the reach of children. Improper use can result in injury and electric shock. The power cord may also be used to be accessible to children.

### PROPER USE

- The appliance must only be used domestically, it is not suitable for industrial or commercial use.
- Only use it on normally soiled hard floors, short pile carpets or upholstered furniture, all other use is considered improper use and is prohibited.
- The appliance must not be used to clean:
  - People, animals, plants or items of clothing on the body, always keep the appliance away from body parts and hair.
  - Glowing or burning objects like ash, charcoal, burning cigarettes, matches or highly flammable substances.
  - Water and all other liquids
  - Pointed objects like broken glass or nails.
  - Fine dust, construction dust.
- Only use and store the device in enclosed areas. Do not use the device outdoors, in rooms with high humidity or on hot surfaces.
- Check the devices and accessories for damage before each use. Do not use the appliance if the appliance, the cord, the plug or the filter are visibly damaged, do not attempt to repair the appliance yourself or replace the parts yourself. In case of damage, contact a qualified repair center or the helpdesk of the supplier.
- Do not use the device if it malfunctions, has vacuumed up liquids or objects or has fallen down. Have the device repaired by a qualified repair center.
- Only use the device if it has been completely and correctly assembled.



WWW.TRISTAR.EU

Tristar Europe B.V. | Swardenstraat 65  
5048 AV Tilburg | The Netherlands

- Do not expose the device to extreme temperatures, severe changes in temperature, open flames, direct sunlight, moisture or wetness.
- Never place heavy objects on the device.
- Empty the dust bin after every use. The filters must also be cleaned regularly.
- Allow the dust bin, dust filter and exhaust filter to dry completely before you reinstall them in the device.
- Only use original spare parts provided by the supplier.
- Store the device in a cool, dry area that is not accessible to children and animals when not in use.
- Never fill the dust bin with liquids.



The Green Dot is the registered trademark of Der Grüne Punkt – Duales System Deutschland GmbH and is protected as a trademark worldwide. The logo may only be used by customers of DSD GmbH holding a valid trademark usage contract or by engaged waste management companies within the Federal Republic of Germany. This also applies to reproduction of the logo by third parties in a dictionary, an encyclopaedia or an electronic database containing a reference manual.



This product complies with conformity requirements of the applicable European regulations or directives.



Waste electrical products should not be disposed of with household waste. Please recycle where facilities exist. Check with your local Authority or local store for recycling advice.



Separate collection / Check your local municipal guidelines.



The product and packaging materials are recyclable, subject to extended manufacturer responsibility. Dispose it separately, following the illustrated packaging symbols, for better waste treatment. The Triman logo is valid in France only.



In a double-insulated appliance, two insulation systems are provided instead of an earth wire. No earthing means is provided on a double-insulated appliance, nor should a means for earthing be added to the appliance. Servicing a double-insulated appliance requires extreme care and knowledge of the system, and should only be done by qualified service personnel. The replacement parts for a double-insulated appliance must be identical to the parts they replace. A double-insulated appliance is labelled with the words "CLASS II" or "DOUBLE INSULATED". It can also be identified with the double insulation symbol.

### BATTERY WARNING

- Rechargeable battery is only to be charged under adult supervision.
- Do not attempt to open the rechargeable battery or battery pack as there are no serviceable parts inside.
- Do not disassemble, incinerate or short-circuit the battery or the battery pack. Only replace the battery with an original battery, the use of another battery can cause a fire or explosion.
- The battery is a sealed unit and under normal circumstances it does not constitute a safety hazard. If in any case liquid does leak out of the battery don't touch it and consult a doctor immediately in case of inhalation, skin or eye contact.
- Should a battery leak, the device may become damaged. Clean the battery compartment immediately, avoiding touching your skin.
- Avoid storing the battery in extremely hot or cold environment. A device with a hot or cold battery may not work temporarily, even when the battery is fully charged.
- Do not dispose battery in a fire as it may explode. Battery may also explode if damaged. Please dispose it according to local regulation. Do not dispose it as household waste.

### PARTS DESCRIPTION

1. Tube release button
2. Brush bar lock
3. Charging port
4. Built-in battery
5. Dust container
6. Filter housing (with HEPA filter inside)
7. Dust container lid release button
8. Tube
9. Tube release button
10. Motorized brush head
11. Low speed indicator
12. Charging LED indicator
13. High speed indicator
14. Speed button
15. On/off button
16. Furniture brush

### BEFORE THE FIRST USE

#### Installation of the appliance

- Take the appliance and accessories out the box. Remove the stickers, protective foil or plastic from the device.
- Insert one end of the tube into the floor head and the other end into the vacuum cleaner.

#### Charge

- Plug the charge adapter in the charging port.
- The charging LED will start to flash.
- Fully charge the battery of the vacuum cleaner before first use.
- It will take about 4,5 hours to fully charge the battery.
- The charging LED indicator will stay on when the battery is fully charged.
- The adapter may become warm during charging, this is normal.

#### USE

- You should regularly check that the nozzle cushions and the brush roller are clean in order to avoid scratching sensitive floors.
- Hold the handle and push the on/off button to turn the vacuum cleaner on.
- The device will not start if the charging adapter is connected to the wall socket.
- Push the on/off button one time to turn the device on, press the speed button for more power, press the speed button again for less power, press the on/off button to turn the device off.
- If the furniture brush remains in the locked position, this can be solved by carefully pushing it with your foot in the desired position. If you put the appliance back in the straight position, the brush will be locked again.
- The furniture brush is ideal to vacuum hard surfaces and fabrics
- The crevice nozzle is ideal to vacuum hard to reach places.

### TECHNICAL DATA

Type of appliance	Cordless Flex Stick Vacuum Cleaner
-------------------	------------------------------------

Model	SZ-2380
Maximum operating duration	Low speed 40 minutes/high speed 15 minutes
Maximum charging duration	Approximately 4,5 hours
Rechargeable battery	Lithium 22,2V 2200mAh
Adapter	Adaptor Input : 100-240V~ 50/60Hz Adaptor Output : 27V, 0,5A, 13,5W Vacuum Cleaner: Motor: 22,2V 150W
Capacity	800ml
Power	150W

### CLEANING AND MAINTENANCE

- Make sure you regularly empty the dust container and clean the filter
- Keep the device over a bin and press the unlock button of the dust container.
- Remove the HEPA filter from the dust container and empty the dust container over a bin. To do this, turn the filter anti-clockwise to remove it from the dust container. After cleaning put it back and turn clockwise until it locks.
- Tap the filter over a bin right to remove any dirt from it.
- Rinse the filter with lukewarm water and leave it to dry for at least 24 hours.
- Reinstall the filter and the dust container, only operate the vacuum cleaner when the filters are correctly positioned.
- Never immerse the device under water, the device and the various parts are not dishwasher-proof.
- Warning! The appliance contains a driven brush bar. This can cause various hazards to people, animals and objects.
- Make sure the appliance is switched off before you open the brush bar lock, remove or clean the brush bar.
- Push the brush bar lock located on the left underneath the floor head.
- Than lift the brush bar out of the floor head. Remove any debris or hairs caught around the brush bar.
- Never block the outlet openings during vacuuming.
- Never vacuum flammable liquids.

### ENVIRONMENT



This appliance should not be put into the domestic garbage at the end of its durability, but must be offered at a central point for the recycling of electric and electronic domestic appliances. This symbol on the appliance, instruction manual and packaging puts your attention to this important issue. The materials used in this appliance can be recycled. By recycling of used domestic appliances you contribute an important push to the protection of our environment. Ask your local authorities for information regarding the point of recollection.

The European directive for batteries (2006/66/EC) states that it is not permitted to throw batteries away with the household waste. They may contain substances which are harmful to the environment. Empty batteries can be handed over to a local, public collection point or a local recycling centre. To avoid overheating as a result of a short circuit, lithium batteries must be removed from the product and the poles must be protected using insulation tape or some other means against short-circuiting.

You can find all available information and spare parts at [www.tristar.eu!](http://www.tristar.eu!)

## NL Gebruiksaanwijzing

### VEILIGHEIDSIINSTRUCTIES

- Als u de veiligheidsinstructies negeert, kan de fabrikant niet verantwoordelijk worden gehouden voor de mogelijke schade.
- Als het netsnoer beschadigd is, moet het worden vervangen door de fabrikant, de onderhoudsmonteur van de fabrikant of door personen met een soortgelijke kwalificatie om gevaar te voorkomen.
- Verplaat het apparaat nooit door aan het snoer te trekken en zorg dat het snoer niet in de war kan raken.
- Het apparaat moet op een stabiele, vlakke ondergrond worden geplaatst.
- De gebruiker mag het apparaat niet onbeheerd achterlaten terwijl het op de voeding is aangesloten.
- Dit apparaat is uitsluitend voor huishoudelijk gebruik en voor het doel waar het voor bestemd is.
- Dompel het snoer, de stekker of het apparaat niet onder in water of andere vloeistoffen om elektrische schokken te voorkomen.
- De stekker moet uit het stopcontact worden verwijderd voor reiniging of onderhoud van het apparaat.
- Kinderen mogen niet met het apparaat spelen.
- Dit apparaat kan worden gebruikt door kinderen vanaf 8 jaar en door personen met verminderde lichamelijke, zintuiglijke of geestelijke vermogens of gebrek aan de benodigde ervaring en kennis indien ze onder toezicht staan of instructies krijgen over hoe het apparaat op een veilige manier kan worden gebruikt alsook de gevaren begrijpen die met het gebruik samenhangen. Kinderen mogen niet met het apparaat spelen. Reiniging en onderhoud mogen niet worden uitgevoerd door kinderen indien ze niet onder toezicht worden gehouden.

### VEILIGHEIDSIINSTRUCTIES

- Verstikkingsgevaar! Houd het verpakkingsmateriaal uit de buurt van kinderen en dieren.
- Houd het apparaat, het snoer en de stekker uit de buurt van water of andere vloeistoffen om het risico op een elektrische schok te vermijden. Raak de stekker, het snoer of het apparaat nooit aan met natte of vochtige handen.

- Houd dieren, haren, sieraden, wijde kleding, vingers en andere lichaamsdelen uit de buurt van de bewegende delen of openingen van het apparaat terwijl het in bedrijf is. Ze kunnen vast komen te zitten in de stofzuiger. Als er iets vast komt te zitten in de stofzuiger, schakelt u het apparaat onmiddellijk uit.
- Wees extra voorzichtig dat u niet valt wanneer u een trap stofzuigt.
- Draag stevig schoeisel wanneer u het apparaat gebruikt.
- Gebruik en bewaar het apparaat altijd buiten het bereik van kinderen. Onjuist gebruik kan leiden tot letsel of een elektrische schok. Zorg dat kinderen ook niet bij het snoer kunnen komen.
- Het apparaat is alleen bestemd voor huishoudelijk gebruik. Het is niet geschikt voor industriële of commerciële toepassingen.
- Gebruik het apparaat alleen op normaal vervuilde harde vloeren, kortpolige tapijten of gestoffeerde meubels. Alle andere toepassingen worden beschouwd als onjuist gebruik en zijn verboden.
- Het apparaat mag niet worden gebruikt voor het reinigen van:
  - Mensen, dieren, planten of kledingstukken terwijl deze worden gedragen. Houd het apparaat altijd uit de buurt van lichaamsdelen en haren.
  - Gloeiende of brandende zaken zoals as, houtskool, brandende sigaretten, lucifers of zeer brandbare stoffen.
  - Water en alle andere vloeistoffen.
  - Scherpe voorwerpen zoals gebroken glas of nagels.
  - Fijn stof, bouwstof.
- Gebruik en bewaar het apparaat alleen in besloten ruimtes. Gebruik het apparaat niet buitenshuis, in zeer vochtige ruimtes of op hete ondergronden.
- Controleer het apparaat en de accessoires vóór elk gebruik op schade. Gebruik de stofzuiger niet als het apparaat zelf, het snoer, de stekker of het filter zichtbaar zijn beschadigd. Probeer het apparaat niet zelf te repareren of zelf onderdelen te vervangen. Neem in geval van schade contact op met een gekwalificeerd reparatiecentrum of de helpdesk van de leverancier.
- Gebruik het apparaat niet als het een defect vertoont, als u er vloeistoffen of voorwerpen mee hebt opgezogen, of als het is gevallen. Laat het apparaat repareren door een gekwalificeerd reparatiecentrum.
- Gebruik het apparaat alleen als het volledig en juist in elkaar is gezet.
- Stel het apparaat niet bloot aan extreme temperaturen, sterke temperatuurschommelingen, open vuur, direct zonlicht, vocht of natheid.
- Plaats nooit zware voorwerpen op het apparaat.
- Maak het stofreservoir na elk gebruik leeg. De filters moeten ook regelmatig worden gereinigd.
- Laat het stofreservoir, het stoffilter en het uitlaatfilter volledig drogen voordat u ze terugplaatst in het apparaat.
- Gebruik alleen originele reserveonderdelen die door de leverancier worden geleverd.
- Bewaar het apparaat op een koele, droge plaats buiten het bereik van kinderen en dieren wanneer u het niet gebruikt.
- Vul het stofreservoir nooit met vloeistoffen.

- 5. Stofzak
- 6. Filterbehuizing (met HEPA-filter binnenin)
- 7. Ontgrendelknop voor deksel stofzak
- 8. Slang
- 9. Slangontgrendelknop
- 10. Gemotoriseerde borstelkop
- 11. Indicator voor lage snelheid
- 12. Oplaadindicatorlampje
- 13. Indicator voor hoge snelheid
- 14. Snelheidsknop
- 15. Aan-uitknop
- 16. Meubelborstel

- Gebruik en bewaar het apparaat alleen in besloten ruimtes. Gebruik het apparaat niet buitenshuis, in zeer vochtige ruimtes of op hete ondergronden.
- Controleer het apparaat en de accessoires vóór elk gebruik op schade. Gebruik de stofzuiger niet als het apparaat zelf, het snoer, de stekker of het filter zichtbaar zijn beschadigd. Probeer het apparaat niet zelf te repareren of zelf onderdelen te vervangen. Neem in geval van schade contact op met een gekwalificeerd reparatiecentrum of de helpdesk van de leverancier.
- Gebruik het apparaat niet als het een defect vertoont, als u er vloeistoffen of voorwerpen mee hebt opgezogen, of als het is gevallen. Laat het apparaat repareren door een gekwalificeerd reparatiecentrum.
- Gebruik het apparaat alleen als het volledig en juist in elkaar is gezet.
- Stel het apparaat niet bloot aan extreme temperaturen, sterke temperatuurschommelingen, open vuur, direct zonlicht, vocht of natheid.
- Plaats nooit zware voorwerpen op het apparaat.
- Maak het stofreservoir na elk gebruik leeg. De filters moeten ook regelmatig worden gereinigd.
- Laat het stofreservoir, het stoffilter en het uitlaatfilter volledig drogen voordat u ze terugplaatst in het apparaat.
- Gebruik alleen originele reserveonderdelen die door de leverancier worden geleverd.
- Bewaar het apparaat op een koele, droge plaats buiten het bereik van kinderen en dieren wanneer u het niet gebruikt.
- Vul het stofreservoir nooit met vloeistoffen.



The Green Dot is het geregistreerde handelsmerk van Der Grüne Punkt - Duales System Deutschland GmbH en is een wereldwijd beschermd handelsmerk. Het logo mag uitsluitend worden gebruikt door klanten van DSD GmbH die in het bezit zijn van een geldig afvalverwerkingscontract of door aangewezen afvalverwerkingsbedrijven binnen de Bondsrepubliek Duitsland. Dit geldt ook voor de reproductie van het logo door derden in een woordenboek, een encyclopedie of een elektronische databank met een naslagwerk.



Dit product voldoet aan de conformiteitseisen van de toepasselijke Europese verordeningen of richtlijnen.



Afgedankte elektrische producten mogen niet samen met huishoudelijk vuil worden weggegooid. Gelieve te laten recyclen bij de daartoe aangewezen faciliteiten. Neem contact op met uw gemeente of plaatselijke recycling.



Gescheiden inzameling / Controleer uw gemeentelijke richtlijnen.



Het product en de verpakkingsmaterialen zijn recyclebaar, binnen de grenzen van de uitgebreide verantwoordelijkheid van de fabrikant. Verwijder het gescheiden, volgens de geïllustreerde verpakkingsymbolen, voor een betere afvalverwerking. Het Triman-logo is alleen in Frankrijk geldig.



Bij een dubbel geïsoleerd apparaat zijn er twee isolatiesystemen in plaats van een aarde draad. Op een dubbel geïsoleerd apparaat is geen aarding aangebracht, en er moet ook geen aarding aan het apparaat worden toegevoegd. Het onderhoud van een dubbel geïsoleerd apparaat vereist uiterste zorgvuldigheid en kennis van het systeem, en mag alleen gedaan worden door gekwalificeerd onderhoudspersoneel. De vervangingsonderdelen voor een dubbel geïsoleerd apparaat moeten identiek zijn aan de onderdelen die ze vervangen. Een apparaat met dubbele isolatie wordt aangeduid met de woorden "CLASS II" of "DOUBLE INSULATED". Het is ook te herkennen aan het dubbele isolatiesymbool.

### WAARSCHUWING IN VERBAND MET DE BATTERIJ

- De oplaadbare batterij mag alleen onder toezicht van een volwassene worden opgeladen.
- Probeer de accu niet te openen. Deze bevat geen onderdelen die kunnen worden gerepareerd.
- Haal de batterij of de accu niet uit elkaar, stel deze niet bloot aan open vuur en vermijd kortsluiting. Vervang de batterij uitsluitend door een originele batterij. Gebruik van een andere batterij kan tot brand of een explosie leiden.
- De batterij is een gesloten unit en levert onder normale omstandigheden geen gevaar op. Raak eventueel uit de batterij lekkende vloeistof niet aan en raak niet in gevaar van inademing of contact met de huid of de ogen een arts.
- Als een accu gaat lekken, dan kan dat beschadiging van het toestel tot gevolg hebben. Maak het accuvak onmiddellijk schoon, raak vervuilde onderdelen niet met blote handen aan.
- Berg de accu niet op in een zeer warme of zeer koude omgeving. Een te warm of een te koude accu zal misschien tijdelijk niet werken, ook niet als de accu volledig is opgeladen.
- Gooi een accu niet in het vuur omdat deze kan ontploffen. De accu kan ontploffen wanneer deze is beschadigd. Bied de accu aan voor afvalverwerking volgens lokale voorschriften. Gooi de accu nooit bij het normale huisvuil.

### BESCHRIJVING VAN DE ONDERDELEN

1. Slangontgrendelknop
2. Borstelbalkvergrendeling
3. Oplaadpoort
4. Ingebouwde batterij
5. Stofzak
6. Filterbehuizing (met HEPA-filter binnenin)
7. Ontgrendelknop voor deksel stofzak
8. Slang
9. Slangontgrendelknop
10. Gemotoriseerde borstelkop
11. Indicator voor lage snelheid
12. Oplaadindicatorlampje
13. Indicator voor hoge snelheid
14. Snelheidsknop
15. Aan-uitknop
16. Meubelborstel

### VOOR HET EERSTE GEBRUIK

#### Installatie van het apparaat

- Haal het apparaat en de accessoires uit de doos. Verwijder alle stickers, beschermfolie of plastic van het apparaat.
- Steek het ene uiteinde van de slang in de zuigmond en het andere uiteinde in de stofzuiger.

#### Opladen

- Steek de oplaadadapter in de oplaadpoort.
- Het oplaadindicatorlampje begint te knipperen.
- Laad voordat u de stofzuiger voor de eerste keer gaat gebruiken de batterij maximaal op.
- Het duurt 4,5 uur om de batterij volledig op te laden.
- Wanneer de batterij volledig is opgeladen, zal het oplaadindicatorlampje continu branden.
- De adapter kan tijdens het opladen warm worden. Dit is normaal.

#### GEBRUIK

- Controleer regelmatig of de mondstukussens en de borsteel schoon zijn om krassen op gevoelige vloeren te voorkomen.
- Houd de handgreep vast en druk op de aan/uit-knop om de stofzuiger aan te zetten.
- Het apparaat start niet als de oplaadadapter nog op het stopcontact is aangesloten.
- Druk één keer op de aan/uit-knop om het apparaat in te schakelen, druk op de snelheidsknop voor meer vermogen, druk nogmaals op de snelheidsknop voor minder vermogen, druk op de aan/uit-knop om het apparaat uit te schakelen.
- Als de meubelborstel in de vergrendelde stand blijft staan, kan dit worden opgelost door hem voorzichtig met je voet in de gewenste stand te duwen. Als je het apparaat weer in de rechte stand zet, wordt de borstel weer vergrendeld.
- De meubelborstel is ideaal voor het stofzuigen van harde oppervlakken en stoffen.
- Het spleetmondstuk is ideaal voor het stofzuigen van moeilijk bereikbare plekken.

### TECHNISCHE GEGEVENS

Type apparaat	Snoerloze flexstok-stofzuiger
Model	SZ-2380
Maximale bedrijfsduur	Lage snelheid 40 minuten / hoge snelheid 15 minuten
Maximale oplaadduur	Ongeveer 4,5 uur
Oplaadbare batterij	Lithium 22,2 V 2200 mAh
Adapter	Adapter-input: 100-240 V ~ 50/60 Hz Adapter-ouput: 27 V, 0,5 A, 13,5 W Stofzuiger: motor: 22,2 V 150 W
Inhoud	800 ml
Vermogen	150 W

### REINIGING EN ONDERHOUD

- Zorg ervoor dat u regelmatig de stofzak leegt en het filter schoonmaakt.
- Houd het apparaat boven een afvalbak en druk op de stofzak ontgrendelingsknop.
- Verwijder de HEPA-filter uit de stofopvangbak en leeg de stofopvangbak in een afvalbak. Draai hiervoor de filter linksom om hem uit de stofopvangbak te verwijderen. Plaats de filter na het reinigen terug en draai hem met de klok mee tot hij vergrendelt.
- Klop boven de afvalbak recht op de filter om het vuil te verwijderen.
- Spoel de filter met lauwwarm water en laat deze minimaal 24 uur drogen.
- Verwijder de filter en de stofopvangbak terug. Gebruik de stofzuiger uitsluitend als de filters correct zijn geplaatst.
- Dompel het apparaat nooit onder water. Het apparaat en de verschillende onderdelen zijn niet vaatwasserbestendig.
- Waarschuwing: Het apparaat heeft een aangedreven borstelwals. Deze kan gevaarlijke situaties opleveren voor personen, dieren en objecten.
- Zorg dat het apparaat is uitgeschakeld voordat u de vergrendeling van de borstelwals opent, of de borstelwals verwijdt of schoonmaakt.
- Druk op de vergrendeling van de borstelstang die zich links onder de zuigmond bevindt. Til vervolgens de borstelstang uit de zuigmond. Verwijder lui of haren die rondom de borstelstang vastzitten.
- Blokkeer nooit de uitlaatopeningen tijdens het stofzuigen.
- Zuig nooit brandbare vloeistoffen op.

## MILIEU

Milieu

■ Het apparaat mag niet worden weggegooid met het huisvuil na beëindiging van de nuttige levensduur, maar moet worden ingeleverd op een centraal punt voor de recycling van elektrische en elektrische huishoudelijke apparaten. Dit symbool op het apparaat, in de instructiehandleiding en op de verpakking vestigt de aandacht op dit belangrijke punt. De materialen die in dit apparaat zijn gebruikt kunnen worden gerecycled. Door gebruikte huishoudelijke apparaten te recyclen, draagt u in belangrijke mate bij aan de bescherming van ons milieu. Vraag uw plaatselijke autoriteiten om inlichtingen over het inzamelpunt.

Volgens de Europese richtlijn voor batterijen (2006/66/EC) is het niet toegestaan om batterijen weg te gooien als huishoudelijk afval. Ze kunnen stoffen bevatten die schadelijk zijn voor het milieu. U kunt lege batterijen leveren bij een lokaal openbaar inzamelpunt of een lokaal recyclingpunt. Om oververhitting als gevolg van kortsluiting te voorkomen moeten lithiumbatterijen uit het product worden verwijderd en moeten de polen met isolatietape of een ander materiaal worden afgeschermd.

Alle beschikbare informatie en gegevens over reserveonderdelen zijn te vinden op [www.tristar.eu!](http://www.tristar.eu!)

## FR Manuel d'instructions

**CONSIGNES DE SÉCURITÉ**

- Si vous ignorez les consignes de sécurité, le fabricant ne peut être tenu pour responsable des dommages.
- Si le cordon d'alimentation est endommagé, il doit être remplacé par le fabricant, son réparateur ou des personnes qualifiées afin d'éviter tout risque.
- Ne déplacez jamais l'appareil en tirant sur le cordon et veillez à ce que celui-ci ne s'enroule pas.
- L'appareil doit être posé sur une surface stable et nivelée.
- L'utilisateur ne doit pas laisser l'appareil sans surveillance tant qu'il est branché sur l'alimentation électrique.
- Cet appareil est uniquement destiné à des utilisations domestiques et seulement dans le but pour lequel il est fabriqué.
- Afin de vous éviter un choc électrique, n'immergez pas le cordon, la prise ou l'appareil dans de l'eau ou autre liquide.
- La prise doit être enlevé du secteur avant de faire le nettoyage ou l'entretien de l'appareil.
- Les enfants ne doivent pas jouer avec l'appareil.
- Cet appareil peut être utilisé par des enfants de 8 ans ou plus et des personnes présentant un handicap physique, sensoriel ou mental voire ne disposant pas des connaissances et de l'expérience nécessaires en cas de surveillance ou d'instructions sur l'usage de cet appareil en toute sécurité et de compréhension des risques impliqués. Les enfants ne doivent pas jouer avec l'appareil. Le nettoyage et la maintenance utilisateur ne doivent pas être confiés à des enfants sans surveillance.

- Tenez l'appareil, le cordon et la fiche à distance de l'eau ou d'autres liquides afin d'éviter tout risque de choc électrique. Ne touchez jamais la fiche secteur, le cordon ou l'appareil avec des mains mouillées ou humides.
- Tenez les animaux, les cheveux, les bijoux, les vêtements amples, les doigts et toutes les autres parties du corps loin des parties mobiles ou des ouvertures de l'aspirateur lorsqu'il est en marche. Ils peuvent être aspirés par l'appareil. Si quelque chose reste coincé dans l'aspirateur, éteignez-le immédiatement.
- Faites particulièrement attention à ne pas tomber lors du nettoyage des escaliers.
- Portez des chaussures stables pendant l'utilisation.
- N'utilisez et ne rangez l'appareil que hors de portée des enfants. Une utilisation incorrecte peut entraîner des blessures et des chocs électriques. Le cordon d'alimentation ne peut pas non plus être accessible aux enfants.

## INSTRUCIONS DE SÉCURITÉ

- Risque d'étouffement ! Gardez le matériel d'emballage hors de portée des enfants et des animaux.
- Tenez l'appareil, le cordon et la fiche à distance de l'eau ou d'autres liquides afin d'éviter tout risque de choc électrique. Ne touchez jamais la fiche secteur, le cordon ou l'appareil avec des mains mouillées ou humides.

- Tenez les animaux, les cheveux, les bijoux, les vêtements amples, les doigts et toutes les autres parties du corps loin des parties mobiles ou des ouvertures de l'aspirateur lorsqu'il est en marche. Ils peuvent être aspirés par l'appareil. Si quelque chose reste coincé dans l'aspirateur, éteignez-le immédiatement.
- Faites particulièrement attention à ne pas tomber lors du nettoyage des escaliers.
- Portez des chaussures stables pendant l'utilisation.
- N'utilisez et ne rangez l'appareil que hors de portée des enfants. Une utilisation incorrecte peut entraîner des blessures et des chocs électriques. Le cordon d'alimentation ne peut pas non plus être accessible aux enfants.

- Cet appareil est à usage domestique uniquement, et n'est pas approprié à un usage industriel ou commercial.
- Ne l'utilisez que sur des planchers durs, des tapis à poils courts ou des meubles tapissés normalement salis, toute autre utilisation est considérée comme non conforme et est interdite.
- Cet appareil ne sert pas à nettoyer :
  - Des personnes, animaux, plantes ou pièces de vêtements sur le corps, tenez toujours l'appareil à distance des différentes parties du corps et des cheveux.

- Des objets incandescents ou brûlants comme des cendres, du charbon, des cigarettes ou des allumettes allumées, ou des substances hautement inflammables.
- De l'eau et tout autre liquide.
- Des objets pointus come du verre brisé ou des clous.
- Des poussières fines, poussières de chantier.

- N'utilisez et ne rangez l'appareil que dans des endroits fermés. N'utilisez pas l'appareil à l'extérieur, dans des pièces très humides ou sur des surfaces chaudes.
- Vérifiez l'appareil et les accessoires pour déceler tout dommage avant chaque utilisation. N'utilisez pas l'appareil si l'appareil, le cordon, la fiche ou le filtre est visiblement endommagé(e), n'essayez pas de réparer l'appareil vous-même ou de remplacer les pièces vous-même. En cas de dommage, contactez un centre de réparation qualifié ou le service d'assistance du fournisseur.
- N'utilisez pas l'appareil s'il fonctionne mal, s'il a aspiré des liquides ou des objets ou s'il est tombé. Faites réparer l'appareil par un centre de réparation qualifié.
- N'utilisez l'appareil que s'il a été complètement et correctement monté.
- N'exposez pas l'appareil à des températures extrêmes, à de fortes variations de température, à des flammes nues, à la lumière directe du soleil, à la moiteur ou à l'humidité.
- Ne posez jamais d'objets lourds sur l'appareil.
- Vider le bac à poussière après chaque utilisation. Les filtres doivent également être nettoyés régulièrement.
- Laissez sécher complètement le compartiment à poussière, le filtre à poussière et le filtre d'évacuation avant de les réinstaller dans l'appareil.
- N'utilisez que des pièces de rechange d'origine fournies par le fournisseur.
- Rangez l'appareil dans un endroit frais et sec, inaccessible aux enfants et aux animaux lorsqu'il n'est pas utilisé.
- Ne remplissez jamais le compartiment à poussière avec des liquides.

## CE

Le Point vert est une marque déposée de Der Grüne Punkt - Duales System Deutschland GmbH et est une marque déposée dans le monde entier. Le logo ne peut être utilisé que par des clients de DSD GmbH titulaires d'une licence valide d'utilisation de la marque ou par des entreprises engagées dans la gestion des déchets en République Fédérale Allemagne. Cela s'applique également à la reproduction du logo par des tiers dans un dictionnaire, une encyclopédie ou une base de données électronique contenant un manuel de référence.

## CE

Ce produit est conforme aux exigences de conformité des règlements ou directives européens en vigueur.

## WEEE

Les produits électriques usagés ne doivent pas être jetés avec les ordures ménagères. Veuillez recycler là où les installations sont disponibles. Vérifiez auprès des autorités locales ou du magasin le plus proche pour obtenir des conseils sur le recyclage.

## WEEE

Collecte séparée / Vérifiez les directives de votre municipalité locale.

## WEEE

Le produit et les matériaux d'emballage sont recyclables, sous réserve de la responsabilité étendue du fabricant. Par souci de bon traitement des déchets, mettez-le au rebut séparément, en suivant les symboles d'emballage illustrés. Le logo Triman n'est valable qu'en France.

## WEEE

Dans un appareil à double isolation, deux systèmes d'isolation sont fournis à la place d'un fil de terre. Aucun dispositif de mise à la terre n'est fourni sur un appareil à double isolation, et aucun dispositif de mise à la terre ne doit être ajouté à l'appareil. La mise en service d'un appareil à double isolation exige une très grande prudence et la connaissance du système, et ne doit donc être effectuée que par un personnel de service qualifié. Les pièces de rechange pour un appareil à double isolation doivent être identiques aux pièces remplacées. Un appareil à double isolation porte la mention "CLASSE II" ou "À DOUBLE ISOLATION". Il peut même être identifié avec le symbole de double isolation.

## AVERTISSEMENT DE BATTERIE

- La batterie rechargeable doit uniquement être chargée sous la supervision d'un adulte.
- N'essayez pas d'ouvrir la batterie rechargeable ou le bloc-piles car il n'y a aucune pièce réparable à l'intérieur.
- Ne démontez, n'incinérerez et ne court-circuitiez pas la pile ou le pack-batterie. Remplacez la pile uniquement par une pile d'origine. L'usage d'une autre pile peut provoquer un incendie ou une explosion.
- La pile est une unité scellée. Dans des circonstances normales, elle ne constitue pas un risque pour la sécurité. Si un liquide fuit de la pile, ne le touchez pas et consultez immédiatement un médecin en cas d'inhalation ou de contact avec la peau ou les yeux.
- En cas de fuite de la batterie, l'appareil peut s'endommager. Nettoyez immédiatement le compartiment de batterie en évitant tout contact avec la peau.
- Évitez de stocker la batterie dans un endroit extrêmement chaud ou froid. Un appareil avec une batterie chaude ou froide peut ne pas fonctionner temporairement même si la batterie est chargée à fond.
- Ne mettez pas la batterie au rebut dans un feu car elle peut exploser. Une batterie peut aussi exploser si elle est endommagée. La mise au rebut doit respecter la réglementation locale. Ne mettez pas au rebut avec les déchets ménagers.

## DESCRIPTION DES PIÈCES

- Bouton de libération du tube
- Verrou de la barre à brosse
- Port de charge
- Batterie intégrée

- Bac à poussière
- Bollier du filtre (avec filtre HEPA à l'intérieur)
- Bouton de libération du bac à poussière
- Tube
- Bouton de libération du tube
- Tête de brosse motorisée
- Indicateur de petite vitesse
- Témoïn LED de charge
- Indicateur de grande vitesse
- Bouton de vitesse
- Bouton marche/arrêt
- Brosse à meubles

### AVANT LA PREMIÈRE UTILISATION

#### Installation de l'appareil

- Sortez l'appareil et les accessoires de la boîte. Retirez les autocollants, le film protecteur, ou le plastique de l'appareil.
- Insérez une extrémité du tube dans la brosse pour sol et l'autre extrémité dans l'aspirateur.

#### Charge

- Branchez l'adaptateur de charge dans le port de charge.
- Le voyant LED de charge commence à clignoter.
- Chargez la batterie de l'aspirateur à fond avant la première utilisation.
- Il faudra 4,5 heures pour charger complètement la batterie.
- L'indicateur LED de charge reste allumé quand la batterie est complètement chargée.
- L'adaptateur peut chauffer durant la charge : c'est normal.

#### UTILISATION

- Vous devriez vérifier régulièrement que les coussinets de buse et le rouleau de brosse sont propres afin d'éviter d'grâter les sols sensibles.
- Tenez la poignée et appuyez sur le bouton marche/arrêt pour mettre l'aspirateur en marche.
- L'appareil ne démarre pas si l'adaptateur de charge est connecté à la prise murale.
- Appuyez une fois sur le bouton marche/arrêt pour allumer l'appareil, appuyez sur le bouton de vitesse pour augmenter la puissance, appuyez à nouveau sur le bouton de vitesse pour diminuer la puissance, appuyez sur le bouton marche/arrêt pour éteindre l'appareil.
- Si la brosse à meubles reste en position verrouillée, il suffit de la pousser avec le pied dans la position souhaitée. Si vous remettez l'appareil en position droite, la brosse sera à nouveau verrouillée.
- La brosse à meubles est idéale pour aspirer les surfaces dures et les tissus.
- Le suceur plat est idéal pour aspirer les endroits difficiles d'accès.

### SPÉCIFICATIONS TECHNIQUES

Type d'appareil	Aspirateur-Balai Flex Sans Fil
Modèle	SZ-2380
Durée maximale de fonctionnement	Petite vitesse 40 minutes / grande vitesse 15 minutes
Durée maximale de la charge	Environ 4,5 heures
Batterie rechargeable	Lithium 22,2V 2200mAh
Adaptateur	Entrée de l'adaptateur <span> </span> : 100-240V~50/60Hz <p>Sortie de l'adaptateur<span> </span>: 27V, 0,5A, 13,5W</p> Aspirateur <span> </span> : Moteur <span> </span> : 22,2V 150W
Capacité	800 ml
Puissance	150 W

#### NETTOYAGE ET ENTRETIEN

- Assurez-vous de vider régulièrement le récipient à poussière et de nettoyer le filtre.
- Tenez l'appareil au-dessus d'une poubelle et appuyez sur le bouton de déblocage du récipient à poussière.
- Retirez le filtre HEPA du compartiment à poussière et videz le compartiment dans une poubelle. Pour ce faire, tournez le filtre dans le sens antihoraire afin de le retirer du bac à poussière. Après le nettoyage, remettez en place et tournez dans le sens horaire jusqu'au verrouillage.
- Tapotez le filtre au-dessus d'une poubelle pour éliminer toute la crasse.
- Rincez le filtre à l'eau tiède et laissez-le sécher au moins 24 heures.
- Réinstallez le filtre et le compartiment à poussière. Faites fonctionner l'aspirateur uniquement lorsque les filtres sont correctement positionnés.
- N'immergez jamais l'appareil sous l'eau. L'appareil et les différents accessoires ne sont pas prévus pour le lave-vaisselle.
- Attention ! L'appareil comporte une barre de brosse motorisée. Ceci peut présenter un risque pour les personnes, les animaux et les objets.
- Assurez-vous que l'appareil est éteint avant d'ouvrir le verrouillage de la barre de brosse, de retirer ou de nettoyer la barre de brosse.
- Poussez le verrou de la barre de brosse situé à gauche sous la brosse pour sol. Soulevez ensuite la barre de brosse pour la sortir de la brosse pour sol. Retirez les débris ou les cheveux coincés autour de la barre de brosseage.
- Ne bloquez jamais les ouvertures pendant que vous aspirez.
- N'aspirez jamais de liquides inflammables.

### ENVIRONNEMENT

## WEEE

Cet appareil ne doit pas être jeté avec les ordures ménagères en fin de vie, mais remis à un endroit centralisé de recyclage des appareils électriques et électroniques. Le symbole sur l'appareil, le mode d'emploi et l'emballage, attire votre attention sur ce point important. Les matériaux utilisés dans cet appareil peuvent être recyclés. En recyclant les appareils domestiques, vous contribuez de façon importante à la protection de notre environnement. Consultez les autorités locales pour obtenir des informations concernant le point de collecte.

La Directive européenne relative aux piles (2006/66/CE) stipule qu'il est interdit de jeter les piles avec les ordures ménagères. Elles peuvent contenir des substances nocives pour l'environnement. Les piles vides peuvent être remises à un point de collecte public local ou à un centre de recyclage local. Pour éviter une surcharge due à un court-circuit, les piles au lithium doivent être retirées du produit et les pôles doivent être protégés contre les courts-circuits par un ruban isolant ou tout autre moyen.

Vous trouverez toutes les informations disponibles et les pièces de rechange sur [www.tristar.eu](http://www.tristar.eu) !

## DE Bedienungsanleitung

**SICHERHEITSAUWEISUNGEN**

- Beim Ignorieren der Sicherheitshinweise kann der Hersteller nicht für Schäden haftbar gemacht werden.
- Ist das Netzkabel beschädigt, muss es vom Hersteller, dem Kundendienst oder ähnlich qualifizierten Personen ersetzt werden, um Gefahren zu vermeiden.
- Bewegen Sie das Gerät niemals durch Ziehen am Kabel, und stellen Sie sicher, dass sich das Kabel nicht verwickeln kann.

- Das Gerät muss auf einer ebenen, stabilen Fläche platziert werden.
- Das Gerät darf nicht unbeaufsichtigt sein, wenn es eingesteckt ist.
- Dieses Gerät darf nur für den Haushaltsgebrauch und nur für den Zweck benutzt werden, für den es hergestellt wurde.
- Tauchen Sie das Kabel, den Stecker oder das Gerät nicht in Wasser oder andere Flüssigkeiten, um einen elektrischen Schlag zu vermeiden.
- Vor der Reinigung oder Wartung des Geräts muss der Stecker aus der Steckdose gezogen werden.
- Kinder dürfen mit dem Gerät nicht spielen.
- Dieses Gerät darf von Kindern ab 8 Jahren und von Personen mit eingeschränkten körperlichen, sensorischen oder geistigen Fähigkeiten oder einem Mangel an Erfahrung und Kenntnissen verwendet werden, sofern diese Personen beaufsichtigt oder über den sicheren Gebrauch des Geräts unterrichtet wurden und die damit verbundenen Gefahren verstanden haben. Kinder dürfen mit dem Gerät nicht spielen. Reinigungs- und Wartungsarbeiten dürfen nur von Kindern ausgeführt werden, wenn diese dabei beaufsichtigt werden.

**SICHERHEITSHINWEISE**

- Erstickungsgefahr! Halten Sie das Verpackungsmaterial von Kindern und Tieren fern.
- Halten Sie Gerät, Kabel und Stecker von Wasser oder anderen Flüssigkeiten fern, um die Gefahr eines Stromschlags zu vermeiden. Berühren Sie den Netzstecker, das Kabel oder das Gerät nie mit nassen oder feuchten Händen.
- Halten Sie Tiere, Haare, Schmuck, lockere Kleidung, Finger und sonstige Körperteile von beweglichen Teilen oder Öffnungen des Geräts fern, während es in Betrieb ist, weil sie vom Staubsauger erfasst werden könnten. Sollte etwas im Staubsauger steckenbleiben, schalten Sie das Gerät sofort aus. Sie könnten vom Staubsauger erfasst werden. Sollte etwas im Staubsauger steckenbleiben, schalten Sie das Gerät umgehend aus.
- Achten Sie beim Reinigen von Treppen darauf, nicht herunterzustürzen.
- Tragen Sie bei der Benutzung festes Schuhwerk.
- Benutzen und lagern Sie das Gerät nur außerhalb der Reichweite von Kindern. Eine unsachgemäße Benutzung kann zu Verletzungen und einem Stromschlag führen. Das Netzkabel sollte ebenfalls für Kinder unzugänglich aufbewahrt werden.

**ORDNUNGSGEMÄSSE BENUTZUNG**

- Das Gerät darf nur im Haushalt benutzt werden und ist für einen industriellen oder gewerblichen Einsatz nicht geeignet.
- Benutzen Sie es nur auf normal verschmutzten harten Böden, kurzflorigen Teppichen oder Polstermöbeln. Jede sonstige Benutzung gilt als unsachgemäß und ist untersagt.
- Das Gerät darf nicht benutzt werden, um Folgendes zu reinigen:
  - Personen, Tiere, Pflanzen oder Kleidungsstücke. Halten Sie das Gerät fern von Körperteilen und Haaren.– Glühende oder brennende Gegenstände wie Asche, Holzkohle, glimmende Zigaretten, Streichhölzer oder leicht brennbare Substanzen.– Wasser und sonstige Flüssigkeiten– Spitze Gegenstände wie zerbrochenes Glas oder Nägel.– Feiner Staub oder Baustaub.
  - Glühende oder brennende Objekte wie Asche, Grillkohle, Zigaretten, Streichhölzer oder leicht entzündliche Stoffe.
  - Wasser und alle sonstigen Flüssigkeiten
  - Spitze Gegenstände wie gebrochenes Glas oder Nägel.
  - Feinstaub, Baustaub.
- Benutzen und lagern Sie das Gerät nur in geschlossenen Bereichen. Benutzen Sie das Gerät nicht im Freien, in Räumen mit hoher Luftfeuchtigkeit oder auf heißen Oberflächen.
- Kontrollieren Sie das Gerät vor der erstmaligen Benutzung auf Schäden. Benutzen Sie das Gerät nicht, wenn das Gerät selbst, das Kabel, der Stecker oder der Filter sichtbar beschädigt ist, und versuchen Sie keinesfalls, das Gerät selbst zu reparieren oder Teile selbst auszutauschen. Im Schadensfall wenden Sie sich bitte an einen qualifizierten Reparaturbetrieb oder den Kundendienst des Lieferanten.

- Benutzen Sie das Gerät nicht, wenn es Funktionsstörungen hat, Flüssigkeiten oder Gegenstände aufgesaugt hat oder heruntergefallen ist. Lassen Sie das Gerät von einem qualifizierten Reparaturbetrieb reparieren.
- Benutzen Sie das Gerät nur, wenn es vollständig und korrekt montiert ist.
- Setzen Sie das Gerät weder extremen Temperaturen, starken Temperaturschwankungen, offenem Feuer, direkter Sonneneinstrahlung noch Feuchtigkeit oder Nässe aus.
- Legen Sie keine schweren Gegenstände auf dem Gerät ab.
- Leeren Sie den Staubbehälter nach jedem Einsatz. Auch die Filter müssen regelmäßig gereinigt werden.
- Lassen Sie den Staubbehälter, den Staubfilter und den Abluftfilter vollständig trocknen, bevor Sie diese wieder in das Gerät einsetzen.
- Benutzen Sie vom Lieferanten bereitgestellte Originalersatzteile.
- Lagern Sie das Gerät bei Nichtbenutzung an einem kühlen, trockenen Ort, der für Kinder und Tiere unzugänglich ist.
- Füllen Sie den Staubbehälter niemals mit Flüssigkeiten.

## CE

Der Grüne Punkt ist das eingetragene Markenzeichen der „Der Grüne Punkt – Duales System Deutschland GmbH“ und ist weltweit als Marke geschützt. Das Logo darf nur von Kunden der DSD GmbH, welche über einen gültigen Kennzeichnungsvertrag verfügen, oder von beauftragten Entsorgungsunternehmen innerhalb der Bundesrepublik Deutschland genutzt werden. Dies gilt auch für die Darstellung des Logos durch Dritte in einem Wörterbuch, einer Enzyklopädie oder einer elektronischen Datenbank, welche ein Nachschlagewerk enthält.

## CE

Dieses Produkt erfüllt die Konformitätsanforderungen der geltenden europäischen Verordnungen oder Richtlinien.

## WEEE

Elektro-Altgeräte sollten nicht mit dem Hausmüll entsorgt werden. Bitte recyceln Sie diese nur in den dafür vorgesehenen Einrichtungen. Erkundigen Sie sich bei Ihrer örtlichen Behörde oder Ihrem örtlichen Händler nach Recyclingmöglichkeiten.

## WEEE

Getrennte Sammlung/ Prüfen Sie die lokalen Richtlinien in Ihrer Gemeinde.

## WEEE

Das Produkt und die Verpackungsmaterialien sind recycelbar und unterliegen der erweiterten Herstellerverantwortung. Entsorgen Sie es separat und folgen Sie den auf der Verpackung abgebildeten Symbolen für eine bessere Abfallbehandlung. Das Triman-Logo ist nur in Frankreich gültig.

## WEEE

Bei einem doppelt isolierten Gerät sind anstelle eines Erdleiters zwei Isoliersysteme vorgesehen. An einem doppelt isolierten Gerät ist keine Erdungsrichtung vorgesehen, noch sollte eine solche am Gerät angeschlossen werden. Die Wartung eines doppelt isolierten Geräts erfordert äußerste Sorgfalt und Kenntnis des Systems und sollte nur von qualifiziertem Wartungspersonal durchgeführt werden. Die Ersatzteile für ein doppelt isoliertes Gerät müssen identisch mit den Teilen sein, die es ersetzen. Ein doppelt isoliertes Gerät ist mit den Worten „CLASS II“ oder „DOUBLE INSULATED“ gekennzeichnet. Es ist auch am Symbol der doppelten Isolierung erkennbar.

#### BATTERIEWARNING

- Der Ladevorgang des Akkus sollte nur unter Aufsicht erfolgen.
- Der verbaute Akku dieses Gerätes ist wartungsfrei. Bitte versuchen Sie keinesfalls den Akku zu öffnen.
- Batterien/Batteriepack nicht demontieren, verbrennen oder kurzschließen. Batterien immer durch Original-Batterien ersetzen. Beim Einsatz von Fremdbatterien besteht Brand- und Explosionsgefahr.
- Batterien sind versiegelt und stellen unter normalen Umständen keine Gefahrenquelle dar. Vermeiden Sie im Schadensfall jeglichen Kontakt mit auslaufender Batterieflüssigkeit. Suchen Sie im Falle von Haut- oder Augenkontakt sofort einen Arzt auf.
- Sollte eine Batterie auslaufen, kann das Gerät beschädigt werden. Reinigen Sie das Batteriefach unverzüglich und vermeiden Sie einen Hautkontakt.
- Vermeiden Sie eine Lagerung der Batterie in einer extrem heißen oder kalten Umgebung. Ein Gerät mit einer heißen oder kalten Batterie arbeitet möglicherweise vorübergehend nicht, selbst wenn die Batterie vollständig aufgeladen wurde.
- Entsorgen Sie die Batterie nicht in einem Feuer, da sie explodieren kann. Die Batterie kann explodieren, wenn sie beschädigt ist. Entsorgen Sie sie bitte den regionalen Richtlinien entsprechend. Entsorgen Sie sie nicht als Haushaltsabfall.

#### TEILEBESCHREIBUNG

- Rohrfreigabetaste
- Bürstenleiste/verriegelung
- Ladeanschluss
- Eingebauter Akku
- Staubbehälter
- Filtergehäuse (mit HEPA-Filter im Inneren)
- Entriegelungstaste für Staubbehälterdeckel
- Rohr
- Rohrfreigabetaste
- Motorisierter Bürstenkopf
- Anzeige für niedrige Geschwindigkeit
- Ladeanzeige-LED
- Anzeige für hohe Geschwindigkeit
- Geschwindigkeitstaste
- Ein/Aus-Taste
- Möbelbürste

### VOR DER ERSTEN INBETRIEBNAHME

#### Installation des Geräts

- Nehmen Sie das Gerät und das Zubehör aus dem Karton. Entfernen Sie die Aufkleber, die Schutzfolie oder Plastikteile von dem Gerät.
- Stecken Sie das eine Ende des Schlauches in den Bodenaufsatz und das andere Ende in den Stabsauger.

#### Laden

- Stecken Sie das Ladenetzteil in den Ladeanschluss.

- Die Lade-LED beginnt zu blinken.
- Laden Sie den Akku des Staubsaugers vor dem ersten Gebrauch einmal vollständig auf.
- Es dauert 4,5 Stunden, um den Akku vollständig aufzuladen.
- Die Lade-LED-Anzeige bleibt eingeschaltet, wenn der Akku vollständig aufgeladen ist.
- Der Adapter kann beim Ladevorgang warm werden; dies ist normal.

#### GERAUCH

- Sie sollten regelmäßig darauf achten, dass die Düsenkissen und die Bürstenrolle sauber sind, um ein Verkratzen von empfindlichen Böden zu vermeiden.
- Halten Sie den Griff fest und drücken Sie die Ein/Aus-Taste, um den Staubsauger einzuschalten.
- Das Gerät kann erst eingeschaltet werden, wenn der Ladeadapter nicht mehr mit der Wandsteckdose verbunden ist.
- Drücken Sie die Ein/Aus-Taste einmal, um das Gerät einzuschalten, drücken Sie die Geschwindigkeitstaste für mehr Leistung, drücken Sie die Geschwindigkeitstaste erneut für weniger Leistung, drücken Sie die Ein/Aus-Taste, um das Gerät auszuschalten.
- Bleibt die Möbelbürste in der verriegelten Position stehen, kann dies durch vorsichtiges Schieben mit dem Fuß in die gewünschte Position behoben werden. Wenn Sie das Gerät wieder in die gerade Position bringen, wird die Bürste wieder verriegelt.
- Die Möbelbürste ist ideal zum Saugen von harten Oberflächen und Stoffen
- Die Fugendüse ist ideal zum Saugen schwer zugänglicher Stellen.

#### TECHNISCHE DATEN

Art des Geräts	Schnurloser Flex-Stabstaubsauger
Modell	SZ-2380
Maximale Betriebsdauer	Niedrige Geschwindigkeit 40 Minuten/hohe Geschwindigkeit 15 Minuten
Maximale Ladedauer	Ungefähr 4,5 Stunden
Wiederaufladbarer Akku	Lithium 22,2V 2200mAh
Netzteil	Netzteil Eingang: 100-240V~50/60Hz <p>Netzteil Ausgang: 27V, 0,5A, 13,5W Stabsauger: Mtor: 22,2V 150W</p>
Fassungsvermögen	800 ml
Leistung	150 W

#### REINIGUNG UND PFLEGE

- Stellen Sie sicher, dass Sie den Staubbehälter regelmäßig leeren und den Filter reinigen.
- Halten Sie das Gerät über einen Abfallimer und drücken Sie die Entriegelungstaste des Staubbehälters.
- Entnehmen Sie den HEPA-Filter und leeren Sie den Staubbehälter über einem Mülleimer aus. Dazu drehen Sie den Filter gegen den Uhrzeigersinn, um ihn aus dem Staubbehälter zu entfernen. Nach der Reinigung bringen Sie ihn wieder an und drehen Sie ihn im Uhrzeigersinn, bis er sperrt.
- Klopfen Sie stat sämtliche Staubreste über einem Mülleimer aus dem Filter.
- Spülen Sie den Filter mit lauwarmem Wasser. Lassen Sie den vollständig trocknen (ca. 24 Std.).
- Setzen Sie den Filter wieder in den Staubbehälter ein. Stellen Sie vor der Nutzung des Geräts sicher, dass alle Filter korrekt in den Staubbehälter eingesetzt sind.
- Das Gerät niemals in Wasser tauchen, das Gerät und die verschiedenen Teile sind nicht spülmaschinenfest.
- Gerät hat eine angebrachte Bürstenleiste. Diese kann verschiedene Risiken für Personen, Tiere und Gegenstände darstellen.
- Achten Sie darauf, dass das Gerät ausgeschaltet ist, bevor Sie die Bürstenleiste entriegeln, entfernen oder säubern.
- Drücken Sie auf die Verriegelung der Bürstenstange, die sich links unter dem Bodenkopf befindet. Heben Sie dann die Bürstenstange aus dem Bodenkopf heraus. Entfernen Sie alle Verunreinigungen oder Haare, die sich auf der Bürstenstange befinden.
- Beim Staubsaugen niemals die Lüftungsoffnungen blockieren.
- Niemals brennbare Flüssigkeiten aufsaugen.

#### UMWELT

## WEEE

Dieses Gerät darf am Ende seiner Lebenszeit nicht im Hausmüll entsorgt werden, sondern muss an einer Sammelstelle für das Recyceln von elektrischen und elektronischen Haushaltsgeräten abgegeben werden. Das Symbol auf dem Gerät, in der Bedienungsanleitung und auf der Verpackung macht Sie auf dieses wichtige Thema aufmerksam. Die in diesem Gerät verwendeten Materialien können recycelt werden. Durch das Recyceln gebrauchter Haushaltsgeräte leisten Sie einen wichtigen Beitrag zum Umweltschutz. Fragen Sie Ihre örtliche Behörde nach Informationen über eine Sammelstelle.

Die europäische Batterie- und Akkumulatorenrichtlinie (2006/66/EG) besagt, dass Batterien/Akkus nicht im Haushaltsmüll entsorgt werden dürfen, weil sie umweltschädliche Substanzen enthalten könnten. Leere Batterien/Akkus können an öffentlichen Sammelstellen oder einer lokalen Aufbereitungsanlage abgegeben werden. Um eine Überhitzung infolge eines Kurzschlusses zu vermeiden, müssen Lithium-Batterien/Akkus müssen aus dem Produkt entfernt und die Pole mittels Isolierband oder anderen Maßnahmen gegen einen Kurzschluss abgesichert werden.

Sämtliche verfügbaren Informationen und Ersatzteile finden Sie unter [www.tristar.eu!](http://www.tristar.eu!)

## ES Manual de instrucciones

**INSTRUCCIONES DE SEGURIDAD**

- Si ignora las instrucciones de seguridad, eximirá al fabricante de toda responsabilidad por posibles daños.
- Si el cable de alimentación está dañado, corresponde al fabricante, al representante o a una persona de cualificación similar su reemplazo para evitar peligros.
- Nunca mueva el aparato tirando del cable y asegúrese de que no se pueda enredar con el cable.
- El aparato debe colocarse sobre una superficie estable y nivelada.
- El usuario no debe dejar el aparato sin supervisión mientras esté conectado a la red eléctrica.
- Este aparato se debe utilizar únicamente para el uso doméstico y sólo para las funciones para las que se ha diseñado.
- Para protegerse contra una descarga eléctrica, no sumerja el cable, el enchufe ni el aparato en el agua o cualquier otro líquido.

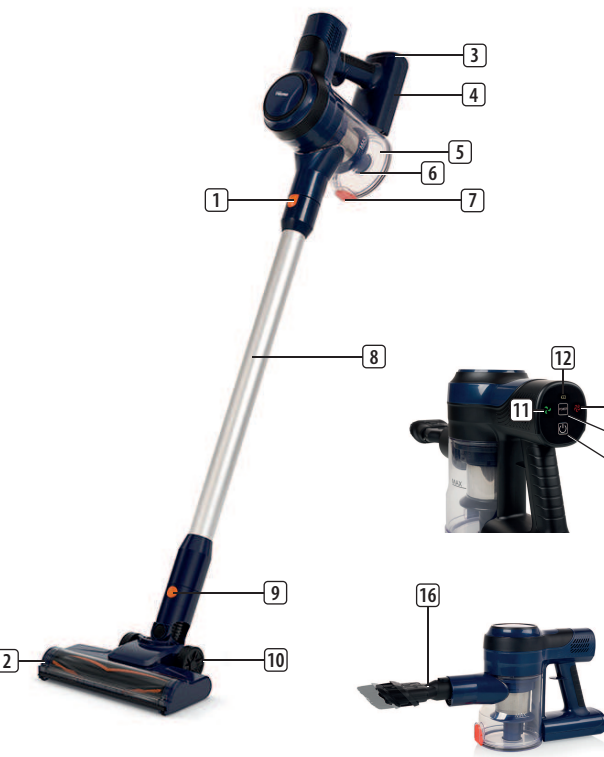
# ★★★ TRISTAR

- EN | Instruction manual
- NL | Gebruiksaanwijzing
- FR | Mode d'emploi
- DE | Bedienungsanleitung
- ES | Manual de usuario
- PT | Manual de utilizador
- IT | Manuele utente
- SV | Bruksanvisning
- PL | Instrukcja obsługi
- CS | Návod na použití
- SK | Návod na použitie



**SZ-2360**

PARTS DESCRIPTION / ONDERDELENBESCHRIJVING / DESCRIPTION DES PIÈCES / TEILEBESCHREIBUNG / DESCRIPCIÓN DE LAS PIEZAS / DESCRIÇÃO DOS COMPONENTES / DESCRIZIONE DELLE PARTI / BESKRIVNING AV DELAR / OPIS CZĘŚCI / POPIS SOUČÁSTÍ / POPIS SOUČASTÍ



- El enchufe se debe retirar de la toma de corriente antes de limpiar y de realizar el mantenimiento del aparato.
- Los niños no pueden jugar con el aparato.
- Este aparato puede ser utilizado por niños a partir de los 8 años y por personas con capacidades físicas, sensoriales o mentales reducidas, o que no tengan experiencia ni conocimientos, sin son supervisados o instruidos en el uso del aparato de forma segura y entienden los riesgos implicados. Los niños no pueden jugar con el aparato. Los niños no podrán realizar la limpieza ni el mantenimiento reservado al usuario a menos que cuenten con supervisión.

#### INSTRUCCIONES DE SEGURIDAD

- ¡Peligro de asfixia! Mantenga los materiales de embalaje alejados de los niños y los animales.
- Para evitar el riesgo de descarga eléctrica, mantenga el aparato, el cable y el enchufe alejados del agua y otros líquidos. Nunca toque el enchufe eléctrico, el cable o el aparato con las manos mojadas o húmedas.
- Cuando el aparato esté en funcionamiento, mantenga alejados de sus aperturas y partes móviles a animales, los dedos y otras partes del cuerpo, así como pelo, joyas y ropa ancha. El aspirador podría engancharlos. Si algún elemento se quedase atascado en el aspirador, apáguelo inmediatamente.
- Preste especial atención para evitar caerse cuando esté limpiando las escaleras.
- Utilice calzado seguro durante el uso.
- Utilice el aparato y almacénelo fuera del alcance de los niños. Un uso inadecuado puede provocar daños y una descarga eléctrica. El cable de alimentación tampoco debe estar al alcance de los niños.

#### USO CORRECTO

- Este aparato es para uso doméstico; no es adecuado para uso industrial o comercial.
- Utilícelo solo sobre suelos rígidos con una sujeción normal, moquetas de pelo corto o muebles tapizados. Cualquier otro uso se considera inadecuado y está prohibido.
- El aparato no debe usarse para limpiar:
  - Personas, animales, plantas o prendas colocadas sobre el cuerpo. Mantenga el aparato alejado del pelo y las partes del cuerpo en todo momento.
  - Objetos que ardan o se queman como cenizas, carbón, cigarrillos encendidos, cerillas o sustancias altamente inflamables.
  - Agua y otros líquidos.
  - Objetos puntiagudos, como uñas o cristales rotos.
  - Polvo fino, polvo de construcción.

- Utilice y almacene el aparato solo en entornos cerrados. No utilice el aparato en el exterior, en habitaciones muy húmedas ni sobre superficies calientes.
- Verifique que el aparato y los accesorios no estén dañados antes de cada uso. No utilice el aparato si el propio aparato, el cable, el enchufe o el filtro presentan daños visibles. No intente repararlo ni reemplazar piezas usted mismo. En caso de daño, póngase en contacto con un centro de reparación cualificado o con el servicio de asistencia del proveedor.
- No utilice el aparato si no funciona correctamente, si ha aspirado líquidos u objetos o si se ha caído. Lleve el aparato a reparar a un centro de reparación cualificado.
- Utilice el aparato solo si se ha montado correctamente en su totalidad.
- No exponga el aparato a temperaturas extremas, a cambios bruscos de temperatura, a llamas abiertas, a la luz directa del sol o a la humedad.
- Nunca coloque objetos pesado sobre el aparato.
- Después de cada uso, vacíe el depósito para el polvo. Los filtros también deben limpiarse de manera periódica.
- Deje que el depósito para el polvo, el filtro de polvo y el filtro de escape se sequen por completo antes de volver a instalarlos en el aparato.
- Utilice solo piezas de repuesto originales suministradas por el proveedor.
- Cuando el aparato no esté en uso, almacénelo en un lugar frío y seco al que no tengan acceso los niños y los animales.



**WWW.TRISTAR.EU**

Tristar Europe B.V. | Swardvenstraat 65  
5048 AV Tilburg | The Netherlands

- Nunca llene el depósito para el polvo con líquidos.



The Green Dot es la marca registrada de Der Grüne Punkt – Duales System Deutschland GmbH y está protegida como marca comercial en todo el mundo. El logotipo solo puede usarse por clientes de DSD GmbH con un contrato válido para uso de la marca comercial, o por empresas participantes de gestión de residuos en la República Federal de Alemania. Esto también se aplica para la reproducción del logo por terceros en un diccionario, enciclopedia o base electrónica de datos que incluya un manual de referencia.



El producto cumple los requisitos de conformidad de las regulaciones o directivas europeas aplicables.



Los productos eléctricos viejos no deben eliminarse con la basura doméstica. Recíclelos en instalaciones al efecto. Si necesita ayuda en temas de reciclaje, consulte a las autoridades o comercios locales.



Colección individual / Revise sus directrices municipales locales.



El producto y los materiales de embalaje son reciclables y están sujetos a una garantía extendida del fabricante. Elimínelos por separado y respetando los símbolos mostrados en el embalaje, para facilitar la gestión de residuos. El logo de Triman solo es válido en Francia.



En un dispositivo con doble aislamiento, se facilitan dos sistemas de aislamiento en vez de un cable de tierra. No se facilita un medio de puesta a tierra en un equipo con doble aislamiento, ni se debería añadir dicho medio al equipo. Hacer el mantenimiento de un equipo con doble aislamiento exige un cuidado extremo y conocer el sistema, solo deben hacerlo los expertos. Las piezas de repuesto para un equipo con aislamiento doble deben ser idénticas a las piezas que se sustituyen. Un equipo con doble aislamiento se marca con las palabras "CLASS II" o "DOUBLE INSULATED". También se puede identificar por el símbolo del aislamiento doble.

#### ADVERTENCIA DE BATERÍA

- La batería recargable solo debe cargarse bajo la supervisión de un adulto.
- No intente abrir la batería recargable ni el paquete de baterías: en su interior no hay ninguna pieza reparable.
- No desmonte, incinere o cortocircuite la pila o la batería. Sustituya la pila por una pila original; la utilización de otra pila puede provocar un incendio o una explosión.
- La pila es una unidad sellada y bajo circunstancias normales no constituye un riesgo de seguridad. Si en algún caso llegara a haber una fuga de líquido de la pila, no la toque y consulte inmediatamente con un médico en caso de inhalación, contacto cutáneo u ocular.
- En caso de fugas de la batería, el dispositivo puede resultar dañado. Limpie inmediatamente el compartimento de la batería, evitando el contacto con la piel.
- Evite almacenar la batería en un entorno extremadamente caliente o frío. Un dispositivo con una batería caliente o fría puede no funcionar temporalmente, incluso cuando la batería está totalmente cargada.
- No desheche la batería en un fuego ya que puede explotar. La batería también puede explotar si sufre daños. Deséchela de conformidad con los reglamentos locales. No la desheche con la basura doméstica.

#### DESCRIPCIÓN DE LOS COMPONENTES

1. Botón para extraer el tubo
2. Bloqueo del cepillo
3. Puerto de carga
4. Batería integrada
5. Depósito de polvo
6. Carcasa del filtro (con filtro HEPA en el interior)
7. Botón de apertura de la tapa del depósito de polvo
8. Tubo
9. Botón para extraer el tubo
10. Cabezal de cepillo motorizado
11. Indicador de baja velocidad
12. Indicador LED de carga
13. Indicador de alta velocidad
14. Botón de velocidad
15. Botón de encendido/apagado
16. Cepillo para muebles

#### ANTES DEL PRIMER USO

##### Instalación del aparato

- Saque el aparato y los accesorios de la caja. Retire los adhesivos, la lámina protectora o el plástico del aparato.
- Introduzca un extremo del tubo en el cabezal para suelos y el otro extremo en la aspiradora.

##### Carga

- Enchufe el adaptador de carga al puerto de carga.
- El LED de carga comenzará a parpadear.
- Cargue completamente la batería del aspirador antes del primer uso.
- La batería tardará entre 4 y 5 horas en cargarse completamente.
- El indicador LED de carga permanecerá encendido cuando la batería esté completamente cargada.
- El adaptador puede calentarse durante la carga; esto es normal.

##### USO

- Debe comprobar periódicamente que las almohadillas de la boquilla y el rodillo del cepillo estén limpios para evitar arrastrar pelos delicados.
- Sujete el asa y pulse el botón de encendido/apagado para encender la aspiradora.
- El dispositivo no se pondrá en marcha si el adaptador de carga está conectado a la toma de corriente.
- Pulse el botón de encendido/apagado una vez para encender el aparato, pulse el botón de velocidad para obtener más potencia, pulse de nuevo el botón de velocidad para obtener menos potencia, pulse el botón de encendido/apagado para apagar el aparato.
- Si el cepillo para muebles se queda en la posición de bloqueo, empujelo cuidadosamente con el pie en la posición deseada. Si vuelve a colocar el aparato en posición recta, el cepillo se bloqueará de nuevo.
- El cepillo para muebles es ideal para aspirar superficies duras y tejidos
- La boquilla para hendiduras es ideal para aspirar lugares de difícil acceso.

#### DATOS TÉCNICOS

Tipo de aparato	Aspiradora Flex Stick sin cable
Modelo	SZ-2380
Duración máxima de funcionamiento	Velocidad baja 40 minutos/ velocidad alta 15 minutos
Duración máxima de la carga	Aproximadamente 4,5 horas
Batería recargable	Litio 22,2 V 2200 mAh
Adaptador	Entrada del adaptador: 100-240 V~ 50/60 Hz Salida del adaptador : 27 V, 0,5 A, 13,5 W Aspiradora: Motor: 22,2 V 150 W

Capacidad	800 ml
Potencia	150 W

#### LIMPIEZA Y MANTENIMIENTO

- Asegúrese de vaciar con regularidad el compartimento para polvo y limpiar el filtro
- Agítale el dispositivo sobre el cubo de la basura y pulse el botón de apertura del compartimento para polvo.
- Retire el filtro HEPA del depósito de polvo y vacíe el depósito de polvo sobre un cubo. Para ello, gire el filtro en el sentido contrario a las agujas del reloj para sacarlo del contenedor de polvo. Después de limpiarlo, colóquelo y gírelo en el sentido de las agujas del reloj hasta que se bloquee.
- Golpee el filtro sobre un cubo para eliminar la suciedad.
- Aclare el filtro con agua templada y déjelo secar durante al menos 24 horas.
- Reinstale el filtro y el depósito de polvo, utilice el aspirador solo cuando los filtros estén colocados correctamente.
- No sumerja nunca el dispositivo en el agua, el dispositivo y las distintas piezas no pueden ponerse en el lavavajillas.
- Advertencia! El aparato contiene una barra de cepillo accionada. Esto puede provocar varios riesgos a personas, animales y objetos.
- Asegúrese de que el aparato esté apagado antes de abrir el bloqueo de la barra del cepillo, o de retirar o limpiar la barra del cepillo.
- Empuje el bloqueo de la barra del cepillo situado a la izquierda, debajo del cabezal para suelos. A continuación, levante la barra del cepillo para extraerla del cabezal para suelos. Elimine los residuos o pelos atrapados alrededor de la barra del cepillo.
- No obture nunca las salidas durante la aspiración.
- No aspire nunca líquidos inflamables.

#### ENTORNO



Una vez finalizada la durabilidad de este equipo, no debe desecharse junto con la basura doméstica; debe llevarse a un punto central de reciclaje de equipos domésticos eléctricos y electrónicos. Este símbolo del equipo, el manual de instrucciones y el embalaje captan su atención acerca de la importancia de este asunto. Los materiales utilizados en este equipo son reciclables. Al reciclar equipos domésticos usados, contribuye enormemente a la protección del medio ambiente. Pida información sobre los puntos de recogida a sus entidades locales.

La directiva europea sobre las pilas (2006/66/CE) establece que no está permitido tirar las pilas junto con los residuos domésticos. Pueden contener sustancias perjudiciales para el medio ambiente. Las pilas vacías se pueden llevar a un punto de recogida local público o a un centro de reciclaje. Para evitar la sobrecarga como resultado de un cortocircuito, las pilas de litio deben extraerse del producto y los polos deben protegerse con una tapa de aislamiento o algún otro método que evite los cortocircuitos.

Puede encontrar toda la información y recambios en [www.tristar.eu!](http://www.tristar.eu!)

## PT Manual de Instruções

#### INDICAÇÕES DE SEGURANÇA

- O fabricante não pode ser responsabilizado por quaisquer danos se você ignorar as instruções de segurança.
- Se o cabo de alimentação estiver danificado, deve ser substituído pelo fabricante, o seu representante de assistência técnica ou alguém com qualificações semelhantes para evitar perigos.
- Nunca desloque o aparelho puxando pelo cabo e certifique-se de que este nunca fica preso.
- O aparelho deve ser colocado numa superfície plana e estável.
- O utilizador não deve abandonar o aparelho enquanto este estiver ligado à alimentação.
- Este aparelho destina-se apenas a utilização doméstica e para os fins para os quais foi concebido.
- Para se proteger contra choques elétricos, não mergulhe o cabo, a ficha nem o aparelho em água ou qualquer outro líquido.
- A ficha tem de ser removida da tomada antes de proceder à limpeza ou manutenção do aparelho.
- As crianças não devem brincar com o aparelho.
- Este aparelho pode ser utilizado por crianças com mais de 8 anos e por pessoas com capacidades físicas, sensoriais ou mentais reduzidas, assim como com falta de experiência e conhecimentos, caso sejam supervisionadas ou instruídas sobre como utilizar o aparelho de modo seguro e compreendam os riscos envolvidos. As crianças não devem brincar com o aparelho. A limpeza e manutenção pelo utilizador não devem ser realizadas por crianças sem supervisão.
- **INSTRUÇÕES DE SEGURANÇA**
- Risco de asfixia! Mantenha o material de embalagem longe de crianças e animais.
- Mantenha o aspirador, cabo e ficha longe de água ou outros líquidos para evitar risco de choque elétrico. Nunca toque na ficha, cabo ou aspirador com as mãos molhadas.
- Mantenha animais, cabelo, joias, roupa larga, dedos e outras partes do corpo longe das peças móveis ou aberturas do aspirador, quando este estiver em funcionamento. Eles podem ser sugados pelo aspirador. Se algo ficar preso no aspirador, desligue-o imediatamente.
- Cuidado para não cair quando estiver a aspirar escadas.
- Use calçado com boa aderência quando estiver a aspirar.

- Utilize e guarde o aspirador longe do alcance de crianças. O uso indevido pode provocar ferimentos e choques elétricos. O cabo de alimentação também deve ficar longe do alcance de crianças.

#### UTILIZAÇÃO CORRETA

- O aspirador só deve ser utilizado em casa. Não é adequado para uso industrial ou comercial.
- Utilize o aspirador apenas em pisos duros, carpetes de pelo curto ou mobiliário estofado com grau de sujidade normal. Qualquer outro tipo de utilização é considerado indevido e proibido.
- Não utilize o aspirador para limpar:
  - Pessoas, animais, plantas ou peças de roupa vestidas.Mantenha sempre o aspirador longe de partes do corpo e do cabelo.
- Objetos incandescentes como cinza, carvão, cigarros acesos, fósforos ou substâncias altamente inflamáveis.
- Água e qualquer outro líquido
- Objetos afiados como vidros partidos ou pregos.
- Poeira fina, pó de obras.

- Utilize e guarde o aspirador apenas em espaços fechados. Não utilize o aspirador em espaços exteriores, em salas muito húmidas ou em superfícies quentes.
- Verifique se o aspirador e os acessórios apresentam algum dano antes de cada utilização. Se o aspirador, cabo, ficha ou filtro apresentar danos visíveis, não utilize o aspirador nem tente repará-lo ou substituir as peças. Em caso de danos, contacte um centro de reparações qualificado ou o serviço de assistência do fornecedor.
- Não utilize o aspirador em caso de avaria, queda ou aspiração de líquidos ou objetos. A reparação do aspirador deve ficar a cargo de um centro de reparação qualificado.
- Só utilize o aspirador se estiver completo e corretamente montado.
- Não exponha o aspirador a temperaturas extremas, grandes mudanças de temperatura, chamas descobertas, luz solar direta ou humidade.
- Nunca coloque objetos pesados sobre o aspirador.
- Esvazie o recipiente do pó após cada utilização. Os filtros também devem ser limpos regularmente.
- Deixe o depósito de poeiras, o filtro de poeiras e o filtro de descarga secarem por completo antes de voltar a colocá-los no aspirador.
- Utilize unicamente peças de substituição originais disponibilizadas pelo fornecedor.
- Quando não estiver a utilizar o aspirador, guarde-o num local fresco e seco, longe do alcance de crianças e animais.
- Nunca encha o depósito de poeiras com líquidos.



The Green Dot é uma marca comercial registada da Der Grüne Punkt – Duales System Deutschland GmbH e é uma marca comercial protegida em todo o mundo. O logótipo só poderá ser usado pelos clientes da DSD GmbH que detêm um contrato de marca comercial válido ou por empresas envolvidas na gestão de resíduos, no território da República Federal da Alemanha. Isto também se aplica à reprodução do logótipo por terceiros num dicionário, enciclopédia ou base de dados eletrónica que contenha um manual de referência.



Este produto cumpre os requisitos de conformidade dos regulamentos ou diretivas europeias aplicáveis.



Os resíduos de produtos elétricos não devem ser eliminados juntamente com os resíduos domésticos. Recicle-os nos centros competentes existentes. Para aconselhamento sobre reciclagem, consulte as autoridades locais ou o revendedor local.



Recolha separada/Consulte as diretrizes da sua autarquia local.



Os materiais do produto e da embalagem são recicláveis e estão sujeitos à responsabilidade alargada do fabricante. Elimine-os em separado, seguindo os símbolos ilustrados na embalagem, para um tratamento de resíduos mais correto. O logótipo Triman apenas é válido em França.



Num aparelho com duplo isolamento, são fornecidos dois sistemas de isolamento em vez de uma ligação à terra. Não são fornecidos quaisquer meios de ligação à terra num aparelho com duplo isolamento nem deverá ser adicionado ao aparelho um meio de ligação à terra. A manutenção de um aparelho com duplo isolamento exige extremo cuidado e conhecimento do sistema, devendo ser efetuada exclusivamente por pessoal qualificado da assistência. As peças sobresselentes de um aparelho com duplo isolamento tem de ser idénticas às peças que estão a substituir. Um aparelho com duplo isolamento tem um rótulo com a inscrição: "CLASSE II" ou "DUPLO ISOLAMENTO". Também pode ser identificado através do símbolo de duplo isolamento.

#### AVISO RELATIVO À BATERIA

- A bateria recarregável deve apenas ser carregada sob a supervisão de um adulto.
- Não tente abrir a bateria recarregável ou o conjunto de baterias, pois não contém peças reparáveis.

- Não desmonte, não incinere nem ligue a bateria em curto-circuito. Substitua a bateria apenas por uma bateria de origem, pois a utilização de outra bateria poderá resultar em incêndio ou explosão.
- A bateria constitui uma unidade vedada e, em circunstâncias normais, não apresenta qualquer risco de segurança. Na eventualidade de derrame do líquido da bateria, não toque no mesmo e consulte imediatamente um médico em caso de inalação ou de contacto com a pele ou os olhos.

- Em caso de fuga da bateria, o dispositivo pode ficar danificado. Limpe o compartimento da bateria imediatamente, evitando tocar na sua pele.
- Evite guardar a bateria num ambiente extremamente frio ou quente. Um dispositivo com uma bateria fria ou quente poderá não funcionar temporariamente, ainda que a bateria esteja totalmente carregada.
- Não elimine a bateria numa fogueira, devido ao risco de explosão. A bateria também pode explodir se estiver danificada. Elimine a bateria em conformidade com os regulamentos locais. Não a elimine juntamente com o lixo doméstico.

#### DESCRIÇÃO DAS PEÇAS

1. Botão de desbloqueio do tubo
2. Fecho da barra da escova
3. Porta de carregamento
4. Bateria incorporada
5. Recipiente para pó
6. Caixa do filtro (com filtro HEPA no interior)
7. Botão de desbloqueio da tampa do recipiente para pó
8. Tubo
9. Botão de desbloqueio do tubo
10. Cabeça de escova motorizada
11. Indicador de baixa velocidade
12. LED indicador de carregamento
13. Indicador de alta velocidade
14. Botão on/off
16. Escova para móveis

#### ANTES DA PRIMEIRA UTILIZAÇÃO

##### Instalação do aparelho

- Retirar o aparelho e os acessórios da caixa. Remover os autocolantes, a película protetora ou o plástico do aparelho.
- Introduzir uma extremidade do tubo na cabeça para pavimento e a outra extremidade no aspirador.

##### Carregar

- Ligar o adaptador de carregamento à porta de carregamento.
- O LED de carregamento começa a piscar.
- Carregue totalmente a bateria do aspirador antes de o utilizar pela primeira vez.
- Demorará cerca de 4,5 horas a carregar a bateria na totalidade.
- Quando a bateria estiver totalmente carregada, o LED de carregamento manter-se-á aceso.
- O adaptador poderá aquecer durante o carregamento, o que é normal.

##### UTILIZAÇÃO

- Deve verificar regularmente se os amortecedores do bocal e o rolo da escova estão limpos para evitar arrastar pisos sensíveis.
- Segurar a pega e premir o botão on/off para ligar o aspirador.
- O dispositivo não se irá ligar, caso o adaptador de carregamento esteja ligado à tomada de parede.
- Premir o botão on/off uma vez para ligar o aparelho, premir o botão de velocidade para obter mais potência, premir novamente o botão de velocidade para obter menos potência, premir o botão on/off para desligar o aparelho.
- Se a escova para móveis permanecer na posição bloqueada, isso pode ser resolvido empurrando-a cuidadosamente com o pé para a posição pretendida. Se voltar a colocar o aparelho na posição vertical, a escova fica novamente bloqueada.
- A escova para móveis é ideal para aspirar superfícies duras e tecidos
- O bocal para fendas é ideal para aspirar locais de difícil acesso.

#### DADOS TÉCNICOS

Tipo de aparelho	Aspirador vertical flex sem fios
Modelo	SZ-2380
Tempo máximo de funcionamento	Velocidade baixa 40 minutos/ velocidade alta 15 minutos
Tempo máximo de carregamento	Cerca de 4,5 horas
Bateria recarregável	Lítio 22,2 V 2200 mAh
Adaptador	Entrada do adaptador: 100-240 V~ 50/60 Hz Saída do adaptador: 27 V, 0,5 A, 13,5 W Aspirador de pó: Motor: 22,2 V 150 W
Capacidade	800 ml
Potência	150 W

#### LIMPEZA E MANTENÇÃO

- Asegure-se de que esvazie regularmente o recipiente do pó e limpa o filtro.
- Mantenha o dispositivo sobre uma caixa de lixo e pressione o botão para destrancar do recipiente do pó.
- Retire o filtro HEPA do compartimento do pó e esvazie o compartimento do pó num caixote de lixo. Para fazê-lo, rode o filtro para a esquerda para removê-lo do compartimento do pó. Depois de limpar, volte a colocá-lo e rode para a direita até bloquear.
- Bata levemente com o filtro no caixote de lixo para remover qualquer sujidade acumulada no mesmo.
- Lave o filtro em água morna e deixe-o secar durante, pelo menos, 24 horas.
- Volte a colocar o filtro e o compartimento do pó e apenas utilize o aspirador com os filtros corretamente colocados.
- Nunca mergulhe o dispositivo em água, o dispositivo e as várias partes não são à prova de água.
- Aviso! O aparelho tem uma escova motorizada. Este acessório pode representar vários riscos para pessoas, animais e objetos.
- Asegure-se de que o aparelho está desligado antes de abrir o sistema de bloqueio da escova, remover ou limpar a escova.
- Empurrar o bloqueio da barra da escova situado à esquerda, por baixo da cabeça para pavimento. Em seguida, levantar a barra da escova para fora da cabeça para pavimento. Remover todos os detritos ou pelos presos à volta da barra da escova.
- Nunca bloqueie as aberturas de saída ao aspirar.
- Nunca aspire líquidos inflamáveis.

#### FUNCIONAMENTO



Este equipamento não deve ser colocado no lixo doméstico no final da sua vida útil, mas antes entregue num centro de reciclagem de equipamento doméstico elétrico e eletrónico. Este símbolo no equipamento, o manual de instruções e a embalagem chamam a atenção para esta questão importante. Os materiais usados neste equipamento podem ser reciclados. Ao reciclar eletrodomésticos usados estará a contribuir de forma significativa para proteger o nosso ambiente. Informe-se sobre os pontos de recolha junto das entidades locais.

A diretiva europeia sobre pilhas (2006/66/CE) declara que não é permitido eliminar as pilhas junto com o lixo doméstico. Podem conter substâncias prejudiciais para o ambiente. As pilhas descarregadas podem ser entregues num centro de recolha público local ou num centro de reciclagem local. Para evitar o sobreaquecimento como resultado de um curto-circuito, as pilhas de lítio devem ser removidas do produto e os pólos devem ser protegidos com fita isolante ou qualquer outro meio de proteção contra curto-circuito.

Pode encontrar toda a informação disponível e peças de substituição em www.tristar.eu!

## IT Istruzioni per l'uso

**INDICAZIONI PER LA SICUREZZA**

- Il produttore non è responsabile di eventuali danni e lesioni conseguenti la mancata osservanza delle istruzioni di sicurezza.
- Se il cavo di alimentazione è danneggiato, deve essere sostituito dal produttore, da un addetto all'assistenza o da personale con qualifiche analoghe per evitare rischi.
- Non spostare mai l'apparecchio tirandolo per il cavo e controllare che il cavo non possa rimanere impigliato.
- Collocare l'apparecchio su una superficie stabile e piana.
- L'utente non deve lasciare l'apparecchio incustodito mentre è collegato alla rete elettrica.
- Questo apparecchio è destinato a un uso esclusivamente domestico e deve essere utilizzato soltanto per gli scopi previsti.
- Per proteggersi dalle scosse elettriche, non immergere il cavo, la spina o l'apparecchio nell'acqua né in qualsiasi altro liquido.
- Prima di pulire o effettuare interventi di manutenzione sull'apparecchio, rimuovere la spina dalla presa a parete.
- I bambini non devono giocare con l'apparecchio.
- L'apparecchio può essere utilizzato da bambini di almeno 8 anni e da persone con ridotte capacità fisiche, sensoriali o mentali oppure senza la necessaria pratica ed esperienza sotto la supervisione di un adulto o dopo aver ricevuto adeguate istruzioni sull'uso in sicurezza dell'apparecchio e aver compreso i possibili rischi. I bambini non devono giocare con l'apparecchio. I bambini non devono eseguire interventi di manutenzione e pulizia senza supervisione.

- PERICOLO DI SOFFOCAMENTO!** Tenere il materiale di imballaggio lontano da bambini e animali.
- Tenere il dispositivo, il cavo e la spina lontano da acqua o altri liquidi per evitare il rischio di folgorazione. Non toccare mai la spina, il cavo o il dispositivo con le mani umide o bagnate.
- Tenere animali, capelli, gioielli, vestiti larghi, dita e tutte le altre parti del corpo lontano dalle parti mobili o dalle aperture dell'apparecchio quando è in funzione, per evitare che vengano risucchiati dall'aspirapolvere. Spegnere immediatamente l'aspirapolvere se un oggetto si incastra al suo interno.
- Prestare particolare attenzione a non cadere durante la pulizia delle scale.
- Indossare calzature stabili durante l'uso.
- Usare e riporre l'apparecchio fuori dalla portata dei bambini. Un uso improprio può causare lesioni e scosse elettriche. Il cavo di alimentazione non deve essere accessibile ai bambini.

- USO CORRETTO**
- L'apparecchio deve essere utilizzato in ambito domestico, non è adatto ad un uso industriale o commerciale.
- Utilizzare solo su pavimenti duri, tappeti a pelo corto o divani e poltrone, ogni altro uso è considerato improprio ed è vietato.
- L'apparecchio non deve essere utilizzato per pulire:
  - persone, animali, piante o indumenti indossati; tenere sempre l'apparecchio lontano da parti del corpo e capelli;
  - oggetti incandescenti o che bruciano, come cenere, carbonella, sigarette accese, fiammiferi o sostanze altamente infiammabili;
  - acqua e tutti gli altri liquidi;
  - oggetti appuntiti come vetri o chiodi rotti;
  - polvere fine, polvere cementizia.
- Utilizzare e riporre l'apparecchio al chiuso. Non utilizzare l'apparecchio all'esterno, in ambienti con elevata umidità o su superfici calde.
- Prima di ogni utilizzo controllare che l'apparecchio e gli accessori non siano danneggiati. Non utilizzare l'apparecchio se l'apparecchio stesso, il cavo, la spina o il filtro sono visibilmente danneggiati; non tentare di riparare l'apparecchio o sostituire i componenti personalmente. In caso di danni, contattare un centro di riparazione qualificato o l'helpdesk del fornitore.

- Non utilizzare l'apparecchio in caso di malfunzionamenti, se sono stati aspirati liquidi o oggetti o se l'apparecchio è caduto. Far riparare l'apparecchio presso un centro di riparazione qualificato.
- Utilizzare l'apparecchio solo se completamente e correttamente montato.
- Non esporre l'apparecchio a temperature estreme, forti sbalzi di temperatura, fiamme libere, luce solare diretta, umidità o bagnato.
- Non appoggiare mai oggetti pesanti sull'apparecchio.
- Svuotare il contenitore della polvere dopo ogni utilizzo. Pulire regolarmente i filtri.
- Lasciare asciugare completamente il contenitore della polvere, il filtro antipolvere e il filtro di scarico prima di reinstallarli nell'apparecchio.
- Utilizzare solo ricambi originali forniti dal fornitore.
- Quando non viene utilizzato riporre l'apparecchio in un luogo fresco e asciutto, non accessibile a bambini e animali.
- Non riempire mai il contenitore della polvere con liquidi.



**The Green Dot** è un marchio registrato di Der Grüne Punkt – Duales System Deutschland GmbH ed è protetto come marchio in tutto il mondo. Il logo può essere utilizzato unicamente dai clienti di DSD GmbH titolari di un valido contratto di utilizzo del marchio o da società di gestione dei rifiuti impegnate all'interno della Repubblica Federale di Germania. Quanto sopra si applica anche alla riproduzione del logo da parte di terzi in un dizionario, un'enciclopedia o una banca dati elettronica contenente un manuale di riferimento.



Questo prodotto è conforme alle prescrizioni applicabili contenute nelle normative o direttive europee.



I rifiuti elettrici non vanno smaltiti insieme ai rifiuti domestici. Provvedere al riciclo dove esistono strutture. Effettuare la verifica presso l'autorità locale o il negozio in loco per ottenere consigli sul riciclaggio.



Racolta differenziata dei rifiuti / Controlla le linee guida del tuo comune



Il prodotto e i materiali di imballaggio sono riciclabili, a condizione che la responsabilità del produttore sia estesa. Smaltirli separatamente, seguendo i simboli di imballaggio illustrati, per un ottimale trattamento dei rifiuti. Il logo Triman è valido solo in Francia.



In un apparecchio con doppio isolamento, al posto del cavo di terra sono previsti due sistemi di isolamento
Gli apparecchi con doppio isolamento non possiedono collegamento a terra e non devono esservi collegati nemmeno successivamente.
La manutenzione di un apparecchio con doppio isolamento richiede estrema attenzione e conoscenza del sistema e deve essere effettuata unicamente da personale qualificato.
Le parti di ricambio di un apparecchio con doppio isolamento devono essere identiche a quelle che sostituiscono.
Un apparecchio con doppio isolamento riporta la dicitura "CLASSE II" o "DOPPIO ISOLAMENTO".
Può inoltre essere identificato con il simbolo del doppio isolamento.

**AVVISO PER LA BATTERIA**

- Le batterie riciclabili devono essere ricaricate esclusivamente sotto la supervisione di un adulto.
- Non tentare di aprire la batteria ricaricabile o il pacco batterie; all'interno non vi sono parti riparabili.
- Non disassemblare, incenerire o mettere in corto la batteria o il gruppo di batterie. Sostituire la batteria solo con una batteria originale; l'uso di un'altra batteria può causare un incendio o un'esplosione.
- La batteria è una unità sigillata e in circostanze normali non costituisce un pericolo per la sicurezza. Se, per qualunque motivo, si verificasse una perdita di liquido dalla batteria, non toccarlo e consultare immediatamente un medico in caso di inalazione, contatto con la pelle o con gli occhi.
- In caso di perdita della batteria, il dispositivo può subire danni. Pulire immediatamente il vano delle batterie, evitando ogni contatto con la pelle.
- Evitare di conservare le batterie in un luogo estremamente caldo o freddo. Un dispositivo con una batteria calda o fredda può non funzionare temporaneamente, anche quando la batteria è completamente carica.
- Non smaltire la batteria bruciandola perché può esplodere. La batteria può esplodere anche se è danneggiata. Smaltirla in conformità alle normative locali. Non smaltirla come rifiuto domestico.

**DESCRIZIONE DELLE PARTI**

- Tasto di sgancio del tubo
- Blocco della spazzola a rullo
- Porta di ricarica
- Batteria filtrata
- Contenitore per la polvere
- Alloggiamento del filtro (con filtro HEPA all'interno)
- Pulsante di sgancio del coperchio del contenitore per la polvere
- Tubo
- Tasto di sgancio del tubo
- Spazzola con spazzola motorizzata
- Spia bassa velocità
- Spia LED della ricarica
- Spia alta velocità
- Pulsante selezione velocità
- Pulsante di accensione/spengimento
- Spazzola per mobilie

**PRIMA DEL PRIMO UTILIZZO**

**Installazione dell'apparecchio**

- Estrarre l'elettrodomestico e gli accessori dalla confezione. Rimuovere gli adesivi, la pellicola o la plastica protettiva dal dispositivo.
- Inserire un'estremità del tubo nell'accessorio per pavimenti e l'altra nell'aspirapolvere.

**Ricarica**

- Collegare l'alimentatore alla porta di ricarica.
- Il LED di ricarica inizia a lampeggiare.
- Ricaricare completamente la batteria dell'aspirapolvere prima del primo utilizzo.
- La ricarica completa della batteria richiede 4,5 ore.
- Quando la batteria è completamente carica, la spia LED rimane accesa.

- L'adattatore può riscaldarsi durante la ricarica, è una condizione normale.

**USO**

- Controllare regolarmente che i cuscinetti della bocchetta e le rotelle della spazzola siano puliti per evitare di graffiare i pavimenti delicati.
- Tenere l'impugnatura e premere il pulsante di accensione/spengimento per accendere l'aspirapolvere.
- L'apparecchio non si accende se l'adattatore di ricarica è collegato alla presa a parete.
- Premere una volta il pulsante di accensione/spengimento per accendere il dispositivo, premere il pulsante selezione velocità per aumentare la potenza, premere nuovamente il pulsante selezione velocità per diminuire la potenza, premere il pulsante di accensione/spengimento per spegnere il dispositivo.
- Se il contenitore per mobili rimane in posizione di blocco, è possibile risolvere il problema spingendola con cautela con il piede nella posizione desiderata. Se si rimette l'apparecchio in posizione diritta, la spazzola si blocca di nuovo.
- La spazzola per mobili è ideale per aspirare le superfici dure e i tessuti.
- La bocchetta per gli interstizi è ideale per aspirare i punti più difficili da raggiungere.

**DATI TECNICI**

Tipo di elettrodomestico	Aspirapolvere senza fili
Modello	SZ-2380
Massima autonomia di funzionamento	Bassa velocità 40 minuti/alta velocità 15 minuti
Durata massima della carica	Circa 4,5 ore
Batteria ricaricabile	Al litio 22, 2 V 2200 mAh
Alimentatore	Ingresso alimentatore: 100-240 V~ 50/60 Hz <p>Uscita alimentatore: 27 V, 0,5A, 13,5 W</p> <p>Aspirapolvere: Motore: 22,2 V 150 W</p>
Capacità	800 ml
Potenza	150 W

**PULIZIA E MANUTENZIONE**

- Assicurati di svuotare regolarmente il vano della polvere e di pulire il filtro
- Mantieni il dispositivo sopra un cestino della spazzatura e premi il pulsante di rilascio del contenitore della polvere.
- Rimuovere il filtro HEPA dal contenitore raccogliopolvere e svuotarlo in un cestino. A tale scopo, ruotare il filtro in senso orario per rimuoverlo dal contenitore raccogliopolvere. Una volta rimossa la polvere, riposizionarlo e ruotarlo in senso orario fino a bloccarlo.
- Picchiettare il filtro su un cestino per eliminare tutta la polvere presente al suo interno.
- Sciacquare il filtro con acqua tiepida e lasciarlo asciugare per almeno 24 ore.
- Reinstallare il filtro e il contenitore raccogliopolvere, attivare l'aspirapolvere solo quando i filtri sono correttamente posizionati.
- Non immergere mai il dispositivo in acqua, il dispositivo e le sue parti non sono lavabili in lavastoviglie.
- Avvertenzal L'apparecchio è dotato di spazzola a rullo motorizzata, che potrebbe causare danni di varia natura a persone, animali e oggetti.
- Verificare che l'apparecchio sia spento prima di aprire il blocco del gruppo spazzola, estrarre o pulire la spazzola a rullo.
- Premere il blocco della spazzola a rullo a sinistra, sotto l'accessorio per i pavimenti Quindi, sollevare la spazzola a rullo dall'accessorio per pavimenti. Rimuovere eventuali residui o peli incastrati intorno alla spazzola a rullo.
- Non bloccare mai i fori di scarico durante l'aspirazione.
- Non aspirare mai liquidi infiammabili.

**AMBIENTE**



Questo apparecchio non deve essere smaltito con i rifiuti domestici al termine del suo ciclo di vita, ma deve essere conferito presso i punti di raccolta per il riciclo di apparecchi elettrici ed elettronici per uso domestico. Questo simbolo sull'apparecchio, sul manuale di istruzioni e sull'imballaggio pone l'attenzione su questa importante questione ambientale. I materiali utilizzati in questo apparecchio possono essere riciclati. Il riciclo degli elettrodomestici usati è un importante contributo alla protezione del nostro ambiente. Contattare le autorità locali per informazioni riguardanti il punto di raccolta locale.

La direttiva europea per le batterie (2006/66/CE) stabilisce che non è consentito gettare le batterie nei rifiuti domestici. Possono contenere sostanze dannose per l'ambiente. Le batterie scariche possono essere conferite negli appositi punti di raccolta o presso la piattaforma ecologica locale. Per evitare il surriscaldamento dovuto ad un cortocircuito, le batterie al litio devono essere rimosse dal prodotto e i poli devono essere protetti con nastro isolante o altri mezzi per prevenire cortocircuiti.

Tutte le informazioni e le parti di ricambio sono disponibili sul sito www.tristar.eu!

## SV Instruktionshandbok

**SÄKERHETSANVISNINGAR**

- Om dessa säkerhetsanvisningar ignoreras kan inget ansvar utkrävas av tillverkaren för eventuella skador som uppkommer.
- Om nätsladden är skadad måste den bytas ut av tillverkaren, dess servicerepresentant eller liknande kvalificerade personer för att undvika fara.
- Flytta aldrig apparaten genom att dra den i sladden och se till att sladden inte kan trassla in sig.
- Apparaten måste placeras på en stabil, jämn yta.
- Användaren får inte lämna apparaten obevakad när den är ansluten till elnätet.
- Denna apparat får endast användas för hushållsändamål och endast för det syfte den är konstruerad för.
- För att undvika elektriska stötår ska du aldrig sänka ned sladden, kontakten eller apparaten i vatten eller någon annan vätska.
- Kontakten måste avlägsnas från vägguttaget före rengöring eller underhåll av apparaten.
- Barn får inte leka med apparaten.
- Apparaten kan användas av barn från och med 8 års ålder och av personer med ett fysiskt, sensoriskt eller mentalt handikapp eller brist på erfarenhet och kunskap om de övervakas eller instrueras om hur apparaten ska användas på ett säkert sätt och förstår de risker som kan uppkomma. Barn får inte leka med apparaten. Rengöring och underhåll ska inte utföras av barn utan tillsyn.

- Håll enheten, sladden och stickkontakten borta från vatten eller andra vätskor för att undvika risk för elstötår. Rör aldrig vid stickkontakt, sladd eller enheten med våta eller fuktiga händer.
- Håll djur, hår, smycken, lösa kläder, fingrar och alla andra kroppsdelar borta från rörliga delar och öppningar på apparaten när den används. De kan fastna i dammsugaren. Om något fastnar i dammsugaren ska du stänga av apparaten direkt.
- Se upp så att du inte ramlar när du dammsuger trappor.
- Ha stabilä skor på dig under användningen.
- Använd och förvara enheten utom räckhåll för barn. Felaktig användning kan leda till skador och elstötår. Barn får inte komma i kontakt med strömsladden.
- Apparaten får enbart användas i hemmet, den lämpar sig inte för industriell eller kommersiell användning.
- Använd den enbart på golvytor med normal nedsmutsning, korthåriga mattor eller stoppade möbler. All annan användning är icke-avsedd och är förbjudnen.
- Apparaten får inte användas för att rengöra:
  - Människor, djur, växter eller klädesplagg på kroppen. Apparaten ska alltid hållas undan från kroppsdelar och hår.
  - Glödande eller brinnande föremål som aska, kol, glödande cigaretter, tändstickor eller mycket lättantändiga ämnen.
  - Vatten och alla andra vätskor
  - Spetsiga föremål som trasigt glas eller spikar.
  - Fint damm, byggdamm.

- Använd enbart och förvara enheten i slutna utrymmen. Använd inte enheten utomhus, i rum med hög luftfuktighet eller på varma ytor.
- Kontrollera enheter och tillbehör före användning så att de inte är skadade. Använd inte apparaten om den, sladden, stickkontakten eller filtret har synliga skador. Försök inte att reparera apparaten själv eller byta ut delarna på egen hand. Vid skador kontakta du ett behörigt reparationscenter eller leverantörens kundtjänst.
- Använd inte enheten om den inte fungerar korrekt, om vätskor eller föremål har dammsugits upp eller om den har ramlat ned. Låt ett kvalificerat reparationscenter laga enheten.
- Använd enbart enheten om den är fullständig och korrekt monterad.
- Exponera inte enheten för extrema temperaturer, allvarliga temperaturändringar, öppen låga, direkt solljus, fukt eller väta.
- Placera aldrig tunga föremål på enheten.
- Töm dammbehållaren efter varje användning. Filtren måste rengöras regelbundet.
- Låt dammbehållaren, dammfiltret och avgasfiltret torka helt innan du återmonterar dem på enheten.
- Använd enbart originalreservdelar från leverantören.
- Förvara enheten på en sval, torr plats som inte är tillgänglig för barn och djur när den inte används.
- Fyll aldrig dammbehållaren med vätska.

- CE** Denna produkt uppfyller kraven på överensstämmelse i tillämpliga europeiska förordningar eller direktiv.
- Elektiska avfallsprodukter** får inte slängas med hushållsavfallet. Återvinn där det finns anläggningar för det ändamålet. Kontakta din lokala myndighet eller butik för att få råd om återvinning.
- Separat insamling** / Kontrollera dina lokala kommunala riktlinjer.

- Produkten** och förpackningsmaterialet är återvinningsbart och är kopplat till ett utökat tillverkaransvar. Kassera den separat och följ de illustrerade förpackningssymbolerna för bättre avfallshantering. Triman-logotypen är endast giltig i Frankrike.
- Den gröna punkten** är ett registrerat varumärke som tillhör Der Grüne Punkt - Duales System Deutschland GmbH och är skyddat som varumärke över hela världen. Logotypen får endast användas av kunder hos DSD GmbH som har ett giltigt avtal om användning av varumärket eller av anlitade avfallshanteringsföretag i Förbundsrepubliken Tyskland. Detta gäller även om tredje part återger logotypen i en ordbok, en uppslagsbok eller en elektronisk databas som innehåller en referensmanual.

- CE** Denna produkt uppfyller kraven på överensstämmelse i tillämpliga europeiska förordningar eller direktiv.
- Elektriskta avfallsprodukter** får inte slängas med hushållsavfallet. Återvinn där det finns anläggningar för det ändamålet. Kontakta din lokala myndighet eller butik för att få råd om återvinning.
- Separat insamling** / Kontrollera dina lokala kommunala riktlinjer.



Den gröna punkten är ett registrerat varumärke som tillhör Der Grüne Punkt - Duales System Deutschland GmbH och är skyddat som varumärke över hela världen. Logotypen får endast användas av kunder hos DSD GmbH som har ett giltigt avtal om användning av varumärket eller av anlitade avfallshanteringsföretag i Förbundsrepubliken Tyskland. Detta gäller även om tredje part återger logotypen i en ordbok, en uppslagsbok eller en elektronisk databas som innehåller en referensmanual.



Denna produkt uppfyller kraven på överensstämmelse i tillämpliga europeiska förordningar eller direktiv.



Elektriskta avfallsprodukter får inte slängas med hushållsavfallet. Återvinn där det finns anläggningar för det ändamålet. Kontakta din lokala myndighet eller butik för att få råd om återvinning.



Separat insamling / Kontrollera dina lokala kommunala riktlinjer.



Produkten och förpackningsmaterialet är återvinningsbart och är kopplat till ett utökat tillverkaransvar. Kassera den separat och följ de illustrerade förpackningssymbolerna för bättre avfallshantering. Triman-logotypen är endast giltig i Frankrike.



I en dubbelisolerad apparat finns det två isoleringssystem istället för en jordad ledning. Inga ledningar är jordade på en dubbelisolerad apparat och det är förbjudet att installera en jordad ledning på apparaten. Service av en dubbelisolerad apparat kräver extrem försiktighet och kunskap om systemet, och får endast utföras av behörig servicepersonal. Reservdelar till en dubbelisolerad apparat måste vara identiska med de delar de ersätter. En dubbelisolerad apparat är märkt med orden "CLASS II" eller "DOUBLE INSULATED". Den kan också identifieras med den dubbla isoleringssymbolen.

**BATTERIVARNING**

- Laddningsbart batteri får endast laddas tillsammans med vuxen.
- Försök inte att öppna det laddningsbara batteriet eller batteripaketet, det finns inte några invändiga servicedelar.
- Varken demontera, bränn eller kortslut batteriet eller batteripacket. Byt endast batteriet mot ett originalbatteri. Användning av ett annat batteri kan orsaka brand eller explosion.
- Batteriet är en försejlad enhet och under normala förhållanden utgör det ingen säkerhetsrisk. Om det i något fall läcker vätska från batteriet, rör den inte och kontakta omedelbart läkare vid inandning, hud- eller ögonkontakt.
- Om ett batteri börjar läcka kan enheten skadas. Rengör batterifacket direkt, undvik att läckaget vidrör din hud.
- Undvik att förvara batteriet i varma eller kalla miljöer. En enhet med kallt eller varmt batteri kan tillfälligt sluta fungera, även om batteriet är fulladdat.
- Släng inte batteriet på en eld då det kan explodera. Batteriet kan även explodera om det skadas. Vänligen kassera det enligt lokala regler. Kassera ej som hushållsavfall.

**BESKRIVNING AV DELAR**

- Frigöringsknapp slang
- Lås för borstslång
- Laddningsport
- Inbyggt batteri
- Dammbehållare
- Filterhus (med HEPA-filter inuti)
- Öppningsknapp för dammbehållarens lock
- Slang
- Frigöringsknapp slang
- Motorsladd för borstslång
- Låshastighetsindikator
- Laddningsindikator LED
- Höghastighetsindikator
- Hastighetsknapp
- På-/av-knapp
- Möbelborste

**FÖRE FÖRSTA ANVÄNDNING**

**Installera apparaten**

- Ta ut apparaten och tillbehören ur lådan. Ta bort klistermärken, skyddsfolie eller plast från enheten.
- Sätt in ena änden av röret i golvhuvudet och den andra änden i dammsugaren.

**Ladda**

- Sätt i laddningsadaptern i laddningsporten.
- Laddningslampan börjar blinka.
- Ladda upp dammsugarens batteri helt före första användningen.
- Det tar 4,5 timmar att ladda batteriet helt.
- LED-lampan förblir tänd när batteriet är fulladdat.
- Adaptern kan bli varm vid användning, detta är normalt.

**ANVÄNDNING**

- Du bör alltid kontrollera att munstyckets kuddar och borstullen är rena för att undvika repor på ömtåliga golv.
- Håll i handtaget och tryck på på/av-knappen för att slå på dammsugarsystemet.
- Enheten startar inte om laddningsadaptern är ansluten till vägguttaget.
- Tryck på på/av-knappen en gång för att slå på enheten, tryck på hastighetsknappen för mer kraft, tryck på hastighetsknappen igen för mindre effekt, tryck på på/av-knappen för att stänga av enheten.
- Om möbelborsten står kvar i låst läge kan detta lösas genom att försiktigt trycka den med foten i önskat läge. Om du sätter tillbaka apparaten i rakt läge kommer borsten att låsas igen.
- Möbelborsten är idealisk för att dammsuga hårda ytor och tyger
- Spaltmunstycket är idealiskt för att dammsuga svåråtkomliga platser.

**TEKNISKA DATA**

Typ av apparat	Sladdlös Flex skaftdammsugare
Modell	SZ-2380
Maximal drifttid	Låg hastighet 40 minuter/hög hastighet 15 minuter
Maximal laddningstid	Cirka 4,5 timmar
Uppladdningsbart batteri	Litium 22,2V 2200mAh
Adapter	Adaptergång: 100-240V~ 50/60Hz <p>Adapterutgång: 27V, 0,5A, 13,5W</p> <p>Dammsugare: Motor: 22,2V 150W</p>
Kapacitet	800 ml
Ström	150W

**RENGÖRING OCH UNDERHÅLL**

- Se till att tömma dammbehållaren och att rengöra filtret regelbundet.
- Håll dammsugaren över en papperskorg och tryck in frigöringsknappen till dammbehållaren.
- Ta bort HEPA-filtret från dammbehållaren och töm dammbehållaren över en soptunna. För att göra detta, vrid filtret moturs för att ta bort det från dammbehållaren. Efter rengöring, sätt tillbaka den och vrid medurs tills den låses.
- Klappa på filtret över en soptunna för att få bort smuts.
- Skölj filtret med ljummet vatten och låt det torka i minst 24 timmar.
- Sätt tillbaka filtret och dammbespararen, använd endast dammsugaren när filtret är korrekt placerat.
- Sänk aldrig ner dammsugaren under vatten. Apparaten och de olika delarna går inte att diska i diskmaskin.
- Varning! Apparaten har en motordriven borste. Den kan medföra fara för människor, djur och föremål.
- Se till att apparaten är avstängd innan du öppnar borstlåset, avlägsnar eller rengör borsten.
- Tryck på borstslångslåset till vänster under golvhuvudet. Lyft sedan upp borstslången ur golvhuvudet. Ta bort skrap eller hårstrån som fastnat runt borstslången.
- Blockera aldrig utloppsöppningarna när du dammsuger.
- Sug aldrig upp lättantändliga vätskor.

**MILJÖ**



Apparaten får inte kasseras i hushållsoporna när den har nått slutet av sin livslängd, utan ska lämnas in till en återvinningscentral för elektriska och elektroniska hushållsapparater. Denna viktiga information indikeras av aktuellt symbol på apparaten, i användarhandboken och på förpackningen. Denna material som används i den här apparaten kan återvinnas. Genom återvinning av begagnade hushållsapparater hjälper du till att skydda miljön. Kontakta kommunen om du vill ha information om återvinningsplatser.

EU-direktivet för batterier (2006/66/EG) anger att det inte är tillåtet att slänga batterier i hushållsavfallet. De kan innehålla ämnen som är skadliga för miljön. Tömma batterier kan lämnas vid relevanta lokalt offentligt avfallsuppsamling eller ett lokalt återvinningscentrum. För att undvika

överhettning på grund av kortslutning måste litium-batterier tas ut ur produkten och polerna måste skyddas mot kortslutning med isoleringstejp eller liknande.

Du hittar all tillgänglig information och reservdelar på www.tristar.eu!

## PL Instrukcje użytkowania

**INFORMACJE DOTYCZĄCE BEZPIECZEŃSTWA**

- Producent nie ponosi odpowiedzialności za uszkodzenia w przypadku nieprzestrzegania instrukcji bezpieczeństwa.
- W przypadku uszkodzenia kabla zasilania, aby uniknąć zagrożenia, musi on być wymieniony przez producenta, jego agenta serwisowego lub osoby o podobnych kwalifikacjach.
- Nie wolno przesuwać urządzeń, ciągnąć za przewód ani dopuszczać do zaplątania kabla.
- Urządzenie należy umieścić na stabilnej i wypoziomowanej powierzchni.
- Urządzenia nie należy pozostawiać bez nadzoru, kiedy jest podłączone do zasilania.
- Urządzenie przeznaczony jest tylko do eksploatacji w gospodarstwie domowym, w sposób zgodny z jego przeznaczeniem.
- Aby uniknąć porażenia prądem elektrycznym, nie należy zanurzać przewodu, wtyczki ani urządzenia w wodzie bądź w innej cieczy.
- Przed przeprowadzeniem czyszczenia lub konserwacji urządzenia należy odłączyć wtyczkę od gniazda elektrycznego.
- Dziociom nie wolno bawić się urządzeniem.
- Z urządzenia mogą korzystać dzieci w wieku od 8 lat oraz osoby o ograniczonych możliwościach fizycznych, sensorycznych i psychicznych bądź nieposiadające odpowiedniej wiedzy i doświadczenia, pod warunkiem, że są nadzorowane lub otrzymały instrukcje dotyczące bezpiecznego używania urządzenia, a także rozumieją związane z tym zagrożenia. Dzieciom nie wolno bawić się urządzeniem. Czyszczenie i konserwacja dozwolona dla użytkownika nie mogą być wykonywane przez dzieci bez nadzoru.
- Niebezpieczeństwo uduszenia! Należy chronić materiał opakowaniowy przed dostępem dzieci i zwierząt.
- Urządzenie, przewód i wtyczkę należy chronić przed wodą i innymi płynami, aby nie dopuścić do porażenia prądem. Nie wolno dotykać wtyczki sieciowej, przewodu lub urządzenia mokrymi lub wilgotnymi rękami.
- Podczas pracy urządzenia należy trzymać zwierzęta, włosy, biżuterię, luźne ubrania, palce i wszystkie inne części ciała z dala od ruchomych części i otworów urządzenia. W przeciwnym razie mogą zostać wciągnięte przez odkurzacz. Jeśli coś utknie w odkurzacz, należy natychmiast wyłączyć urządzenie.
- Należy zachować szczególną ostrożność, aby uniknąć upadku podczas czyszczenia schodów.
- Podczas użytkowania należy nosić solidne obuwie.
- Nie wolno dopuszczać do kontaktu dzieci z urządzeniem podczas jego pracy i przechowywania. Niewłaściwe użytkowanie może spowodować obrażenia i porażenie prądem elektrycznym. Również kabel zasilający musi być niedostępny dla dzieci.

**WŁAŚCIWE UŻYTKOWANIE**

- Urządzenie jest przeznaczone wyłącznie do użytku domowego i nie nadaje się do użytku przemysłowego lub komercyjnego.
- Należy go używać wyłącznie na normalnie zabrudzonych twardych podłogach, dywanach z krótkim włosiem i meblach tapicerowanych. Wszelkie inne zastosowania są uważane za niewłaściwe i są zabronione.
- Urządzenia nie wolno używać do czyszczenia:
  - Ludzi, zwierząt, roślin ani ubrania na ciele. Nie należy zbliżać urządzenia do części ciała i włosów.
  - Zarzączy się lub płonących przedmiotów, takich jak popiół, węgiel drzewny, zapalone papierosy, zapalki lub substancje łatwopalne.
  - Wody i wszelkich innych płynów
  - Ostro zakończonych przedmiotów, takich jak tłuźczone szkło lub gwoździe.
  - Drobnego pyłu, pyłu budowlanego.
- Urządzenie należy używać i przechowywać w pomieszczeniach zamkniętych. Nie należy używać urządzenia na zewnątrz, w pomieszczeniach o wysokiej wilgotności lub na gorących powierzchniach.

- EN | Instruction manual
- NL | Gebruiksaanwijzing
- FR | Mode d'emploi
- DE | Bedienungsanleitung
- ES | Manual de usuario
- PT | Manual de utilizador
- IT | Manuale utente
- SV | Bruksanvisning
- PL | Instrukcja obsługi
- CS | Návod na použití
- SK | Návod na použitie



SZ-2360

PARTS DESCRIPTION / ONDERDELENBESCHRIJVING / DESCRIPTION DES PIÈCES / TEILEBESCHREIBUNG / DESCRIPCIÓN DE LAS PIEZAS / DESCRIÇÃO DOS COMPONENTES / DESCRIZIONE DELLE PARTI / BESKRIVNING AV DELAR / OPIS CZĘŚCI / POPIS SOUČÁSTÍ / POPIS SOUČASTI



- Przed każdym użyciem należy sprawdzić, czy urządzenie i akcesoria nie są uszkodzone. Nie wolno używać urządzenia, jeśli urządzenie, przewód, wtyczka lub filtr są widocznie uszkodzone. Nie należy podejmować prób samodzielnej naprawy lub wymiany części. W przypadku uszkodzenia należy skontaktować się z wykwalifikowanym punktem serwisowym lub działem pomocy technicznej dostawcy.
- Nie należy używać urządzenia, jeśli działa nieprawidłowo, zassało płyn lub przedmiot bądź upadło. Należy zlecić naprawę urządzenia wykwalifikowanemu punktowi serwisowemu.
- Należy używać urządzenia tylko wtedy, jeśli jest całkowicie i prawidłowo zmontowane.
- Nie należy wystawiać urządzenia na działanie ekstremalnych temperatur, duże zmiany temperatury, otwarty ogień, bezpośrednio światło słoneczne, wilgoć lub wilgotność.
- W żadnym przypadku nie wolno stawiać ciężkich przedmiotów na urządzeniu.
- Po każdym użyciu należy opróżnić pojemnik na kurz. Filtry muszą być również regularnie czyszczone.
- Przed ponownym zainstalowaniem w urządzeniu należy całkowicie wysuszyć pojemnik na kurz, filtr przeciwpylowy i filtr wylotowy.
- Należy stosować wyłącznie oryginalne części zamienne dostarczone przez dostawcę.
- Nieużywane urządzenie należy przechowywać w chłodnym i suchym miejscu, które jest niedostępne dla dzieci i zwierząt.
- Nigdy nie należy napełniać pojemnika na kurz cieczami.



Zielony Punkt jest zastrzeżonym znakiem towarowym firmy Der Grüne Punkt - Duales System Deutschland GmbH i jest chroniony jako znak towarowy na całym świecie. Logo może być używane wyłącznie przez klientów DSD GmbH posiadających ważną umowę o korzystaniu ze znaku towarowego lub przez zaangażowane firmy zajmujące się gospodarką odpadami na terenie Republiki Federalnej Niemiec. Dotyczy to również reprodukcji logo przez osoby trzecie w słowniku, encyklopedii lub elektronicznej bazie danych zawierającej podręcznik.



Ten produkt spełnia wymagania zgodności z odpowiednimi europejskimi przepisami lub dyrektywami.



Zużytych produktów elektrycznych nie należy wyrzucać razem z odpadami domowymi. Oddawaj odpady do recyklingu w odpowiednich zakładach utylizacji odpadów. Aby uzyskać informacje dotyczące recyklingu, skontaktuj się z lokalnym urzędem lub sklepem.



Oddzielna utylizacja / Sprawdź przepisy lokalne.



Produkt i materiały opakowaniowe nadają się do recyklingu, pod warunkiem rozszerzenia odpowiedzialności producenta. Wyrzucaj je oddzielnie, stosując się do przedstawionych symboli na opakowaniu, aby lepiej przetwarzać odpady. Logo Triman obowiązuje tylko we Francji.



W urządzeniach z podwójną izolacją zamiast przewodu uzimającego stosuje się dwa systemy izolacji. W urządzeniach z podwójną izolacją nie ma uziemienia, nie należy też dodawać uziemienia do urządzenia. Serwisowanie urządzenia z podwójną izolacją wymaga szczególnej ostrożności oraz znajomości systemu i powinno być wykonywane wyłącznie przez wykwalifikowany personel serwisowy. Części zamienne do urządzeń z podwójną izolacją muszą być identyczne z częściami, które zastępują. Urządzenie z podwójną izolacją jest oznaczone słowami „KLASA II” lub „PODWOJNA IZOLACJA”. Można je również rozpoznać po symbolu podwójnej izolacji.

#### OSTRZEŻENIE DOTYCZĄCE BATERII

- Akumulator do wielokrotnego ładowania może być ładowany wyłącznie pod nadzorem osób dorosłych.
- Nie otwierać akumulatora ani ładowarki; wewnątrz nie ma żadnych elementów, które można naprawiać.
- Nie wolno demontować, palić ani powodować zwarcia baterii lub akumulatora. Akumulator należy wymienić tylko na oryginalny akumulator, ponieważ użycie innego akumulatora może spowodować pożar lub wybuch.
- Akumulator jest szczelnie zamknięty i w normalnych okolicznościach nie stanowi zagrożenia dla bezpieczeństwa. Jeśli jednak nastąpi wyciek z akumulatora, nie wolno go dotykać i należy natychmiast skonsultować się z lekarzem w przypadku podrażnienia dróg oddechowych, skóry lub oczu.
- W przypadku wystąpienia wycieku z akumulatora może dojść do uszkodzenia urządzenia. Natychmiast wycofaj się z urządzenia, unikając przy tym kontaktu substancji ze skórą.
- Akumulatora nie należy przechowywać w miejscach, w których temperatura osiąga bardzo wysokie lub niskie wartości. Urządzenie, w którym umieszczono nagrzany lub schłodzony akumulator, może tymczasowo nie działać, nawet jeśli akumulator jest w pełni naładowany.
- Nie wrzucać akumulatora w ogień, ponieważ może on wybuchnąć. Wybuchnąć może również uszkodzony akumulator. Akumulator utylizować zgodnie z obowiązującymi przepisami lokalnymi. Nie utylizować go razem z odpadami z gospodarstwa domowego.

#### OPIS CZĘŚCI

1. Przycisk zwalniający rurę
2. Blokada drążka ze szczotką
3. Stacja ładująca
4. Wbudowana bateria akumulatorowa
5. Pojemnik na kurz
6. Obudowa filtra (z filtrem HEPA wewnątrz)
7. Przechwytywanie pokrywe pojemnika na kurz
8. Rura
9. Przycisk zwalniający rurę
10. Elektroszczotka
11. Wskaźnik niskiej prędkości
12. Wskaźnik LED ładowania

WWW.TRISTAR.EU

Tristar Europe B.V. | Swardenstraat 65  
5048 AV Tilburg | The Netherlands

13. Wskaźnik wysokiej prędkości
14. Przycisk regulacji prędkości
15. Przycisk w./wyl.
16. Szczotka do mebli

#### PRZED PIERWSZYM UŻYCIEM

##### Montaż urządzenia

- Wyjmij urządzenie i akcesoria z pudełka. Usuń z urządzenia naklejki, folię ochronną lub plastik.
- Włóż jeden koniec rury do szczotki, a drugi do odkurzacza.

##### Ładowanie

- Podłącz zasilacz ładowania do stacji ładowania.
- Kontrolka LED ładowania zacznie migać.
- Przed pierwszym użyciem przeprowadź pełne ładowanie akumulatora odkurzacza.
- Czas do pełnego naładowania baterii wynosi około 4,5 godziny.
- Gdy bateria będzie w pełni naładowana, kontrolka LED ładowania będzie się świecić w sposób ciągły.
- Podczas ładowania temperatura adaptera może wzrastać, jest to normalne zjawisko.

##### UŻYTKOWANIE

- Aby uniknąć zarysowania delikatnych powierzchni podłogowych, należy regularnie sprawdzać, czy poduszki dysz i watek szczotki są czyste.
- Trzymając ręczkę odkurzacza, nacisnij przycisk on/off, aby włączyć odkurzacza.
- Urządzenie nie zostanie uruchomione, jeśli adapter ładowania jest podłączony do gniazda elektrycznego.
- Naciśnij przycisk on/off jeden raz, aby wyłączyć urządzenie, naciśnij przycisk Speed, aby zwiększyć moc, ponownie naciśnięcie przycisku Speed zmniejszy moc, naciśnięcie przycisku on/off wyłączy urządzenie.
- W przypadku, gdy szczotka do mebli pozostaje w pozycji zablokowanej, można to rozwiązać, ostrożnie dociskając ją stopą do odpowiedniej pozycji. Jeżeli ponownie ustawisz urządzenie w pozycji pionowej, szczotka ponownie się zablokuje.
- Szczotka do mebli idealnie nadaje się do odkurzania twardych powierzchni i tkanin
- Ssawka szczelinowa idealnie nadaje się do odkurzania trudno dostępnych miejsc.

#### DANE TECHNICZNE

Typ urządzenia	Bezprzewodowy odkurzacz pionowy Flex
Model	SZ-2380
Maksymalny czas pracy	Niska prędkość: 40 minut / wysoka prędkość: 15 minut
Maksymalny czas ładowania	Okolo 4,5 godziny
Bateria akumulatorowa	Litowa 22,2V 2200mAh
Zasilacz	Napięcie wejściowe zasilacza: 100-240 V ~ 50/60 Hz Napięcie wyjściowe zasilacza: 27 V, 0,5 A, 13,5 W Odkurzacz: Ślinik: 22,2 V 150 W
Pojemność	800 ml
Moc	150 W

#### CZYSZCZENIE I KONSERWACJA

- Należy regularnie opróżniać wnekę na kurz i czyścić filtr.
- Urządzenie należy umieścić nad koszem na śmieci, a następnie należy nacisnąć przycisk zwalniania wneki na kurz.
- Wyjmij filtr HEPA z pojemnika na kurz i opróżnij pojemnik na kurz nad koszem na śmieci. Aby to zrobić, należy obrócić filtr w lewo, aby zdemontować go z pojemnika na kurz. Po wyczyszczeniu należy włożyć go i obrócić w prawo aż się zablokuje.
- Ostukaj filtr nad koszem na śmieci, aby usunąć z niego wszelkie zabrudzenia.
- Wypłucz filtr w letniej wodzie i pozostaw do wyschnięcia przez co najmniej 24 godziny.
- Ponownie zainstaluj filtr i pojemnik na kurz. Uruchom odkurzacz dopiero wtedy, gdy filtry są prawidłowo zainstalowane.
- Urządzenia nie należy nigdy zanurzać w wodzie; urządzenie ani jego części nie nadają się do czyszczenia w zmywarce do naczyń.
- Ostrzeżenia! Urządzenie jest wyposażone w napędzaną szczotkę. Może to powodować różne zagrożenia dla ludzi, zwierząt i przedmiotów.
- Sprawdź czy urządzenie jest wyłączone, zanim otworzysz zatrzask, aby wyjąć lub wyczyścić szczotkę.
- Naciśnij blokadę na szczotce znajdującą się po lewej stronie końcówki. Następnie wyciągnij szczotkę z końcówki. Usuń wszelkie zanieczyszczenia lub włosy znajdujące się przy szczotce.
- Podczas odkurzania nie należy nigdy blokować otworów wylotowych.
- Nie należy nigdy odkurzać płynów łatwopalnych.

#### ŚRODOWISKO



Po zakończeniu eksploatacji urządzenia nie należy wyrzucać go wraz z odpadami domowymi. Urządzenie to powinno zostać zużytkowane w centralnym punkcie recyklingu domowych urządzeń elektrycznych i elektronicznych. Ten symbol znajdujący się na urządzeniu, w instrukcjach użytkownika i na opakowaniu oznacza ważne kwestie, na które należy zwrócić uwagę. Materiały, z których wytworzono to urządzenie, nadają się do przetworzenia. Recykling zużytych urządzeń gospodarstwa domowego jest znaczącym wkładem użytkownika w ochronę środowiska. Należy skontaktować się z władzami lokalnymi, aby uzyskać informacje dotyczące punktów zbiórki odpadów. Zużyty sprzęt może mieć szkodliwy wpływ na środowisko i zdrowie ludzi z uwagi na potencjalną zawartość niebezpiecznych substancji, mieszanin oraz części składowych. Gospodarstwo domowe spełnia ważną rolę w przywróceniu się do ponownego użycia i odzysku surowców wtórnych, w tym recyklingu zużytego sprzętu. Na tym etapie kształtuje się postawy, które wpływają na zachowanie wspólnego dobra jakim jest czyste środowisko naturalne.

Zgodnie z europejską dyrektywą dotyczącą baterii (2006/66/WE) nie wolno wyrzucać baterii wraz z odpadami komunalnymi. Baterie mogą zawierać substancje szkodliwe dla środowiska. Rozładowane baterie należy oddać w lokalnym publicznym punkcie zbiórki lub w lokalnym centrum recyklingu. Aby uniknąć przegrzewania w wyniku zwarcia, baterie litowe należy wyjąć z produktu i ostonic ich bieguny taśmą izolacyjną lub w inny sposób. To pozwoli uniknąć zwarcia.

Wszelkie informacje i części zamienne można znaleźć na stronie [www.tristar.eu/](http://www.tristar.eu/)

## CS Návod k použití

#### BEZPEČNOSTNÍ POKYNY

- Při ignorování bezpečnostních pokynů nemůže být výrobce odpovědný za případná poškození.
- Pokud je napájecí kabel poškozen, musí být vyměněn výrobcem, jeho servisním zástupcem nebo podobně kvalifikovanou osobou, aby se předešlo možným rizikům.
- Nikdy spotřebič nepřeházejte tažením za přívodní šňůru a ujistěte se, že se kabel nemůže zamotat.

- Spotřebič musí být umístěn na stabilním a rovném povrchu.
- Uživatel nesmí nechat spotřebič bez dozoru, pokud je připojen k napájení.
- Tento spotřebič lze použít pouze v domácnosti za účelem, pro který byl vyroben.
- Abyste se ochránili před elektrickým výbojem, neponožujte napájecí kabel, zástrčku či spotřebič do vody či jiné tekutiny.
- Před čištěním a údržbou přístroje musí být zástrčka odpojena ze sítě.
- Děti si nesmí hrát se spotřebičem.
- Tento spotřebič mohou osoby starší 8 let a lidé se sníženými fyzickými, smyslovými nebo mentálními schopnostmi či nedostatkem zkušeností a znalostí používat, pouze pokud jsou pod dohledem nebo dostali instrukce týkající se bezpečného použití přístroje a rozumí možným rizikům. Děti si nesmí hrát se spotřebičem. Čištění a údržba by neměla být prováděna dětmi bez dohledu.

#### BEZPEČNOSTNÍ POKYNY

- Nebezpečí udusění Obalový materiál uchovávejte mimo dosah dětí a zvířat.
- Výrobek, šňůru i zástrčku je třeba uchovávat mimo působení vody a dalších kapalin, jinak by mohlo dojít k úrazu elektrickým proudem. Sítové zástrčky, šňůry ani zařízení se nikdy nedotýkejte mokřyma nebo vlhkými rukama.
- Dbejte, aby se do blízkosti pohyblivých částí a otvorů spotřebiče za chodu nedostala zvířata, vlasy šperky, volné oblečení, prsty ani další části těla. Vysavač by je mohl zachytit. Pokud ve vysavači něco uvízne, spotřebič ihned vypněte.
- Zvláště dbejte, abyste při čištění schodů nespadli.
- Během používání spotřebiče noste pevnou obuv.
- Výrobek používejte a uchovávejte vždy mimo dosah dětí. Při nesprávném používání hrozí nebezpečí úrazu nebo zásahu elektrickým proudem. Děti nesmějí mít přístup ani k síťové šňůře.

#### ŽAŘENÍ POUŽÍVATELE SPRÁVNĚ POUŽÍVAT

- Spotřebič je určen pro použití v domácnosti, nikoli pro průmyslové nebo komerční účely.
- Používejte jej pouze na běžné znečištěné pevné podlahy, na koberecích a čalounění; jakékoliv jiné použití je zakázáno.
- Spotřebič se nesmí používat k čištění:
  - osob, zvířat, rostlin nebo částí oblečení na těle, vždy spotřebič udržujte v dostatečné vzdálenosti od částí těla a vlasů;
  - žhnoucích nebo hořících předmětů, jako je popel, dřevěné uhlí, hořící cigarety, zápalky nebo vysoko hořlavé látky;
  - vody a jakýchkoliv dalších kapalin;
  - ostrých předmětů, jako je roztržité sklo;
  - jemného prachu, prachu ze stavebních činností.
- Zařízení používejte a ukládejte v uzavřených prostorách. Nepoužívejte zařízení ve venkovních prostorách, v místnostech s vysokou vlhkostí ani na horkých plochách.
- Před každým použitím se přesvědčte, že zařízení ani příslušenství není poškozené. Výrobek nepoužívejte, pokud zařízení, síťová šňůra, zástrčka nebo filtr jsou viditelně poškozené; nepokoušejte se výrobek ani jeho části sami opravit. V případě poškození se obraťte na kvalifikovanou opravnu nebo na kontaktní místo dodavatele.
- Výrobek nepoužívejte, pokud správně nefunguje nebo jím byly vysáty kapaliny nebo předměty nebo pokud spadl na zem. Dejte jej opravit do kvalifikované opravy.
- Výrobek používejte pouze tehdy pokud byl úplně a správně sesazen.
- Nevystavujte výrobek extrémním teplotám, výrazným teplotním změnám, otevřenému ohni, přímému slunečnímu záření ani vlhkosti.
- Nikdy na výrobek nestavte žádné těžké předměty.
- Prachový zásobník vyprázdněte po každém použití. Filtry je nutné pravidelně čistit.
- Než sběrnou nádobu, prachový filtr a výfukový filtr opět do vysavače vložíte, nechte je dokonale vyschnout.
- Používejte pouze originální náhradní díly od dodavatele výrobku.
- V době, kdy výrobek nepoužíváte, jej uchovávejte na suchém a chladném místě, kam nemají přístup děti ani zvířata.
- Nikdy do sběrné nádoby nelijte žádnou kapalinu.



Zelená tečka je registrovaná ochranná známka Der Grüne Punkt – Duales System Deutschland GmbH a je celosvětově chráněna jako ochranná známka. Logo mohou používat pouze zákazníci společnosti DSD GmbH, kteří mají platnou smlouvu o používání ochranné známky, nebo společnosti zabývající se nakládáním s odpady na území Spolkové republiky Německo. Platí to i pro reprodukci loga třetími stranami ve slovnících, encyklopediích nebo elektronických databázích obsahujících referenční příručky.



Tento výrobek splňuje požadavky na shodu s platnými evropskými předpisy nebo směrnice.



Elektroodpad by se neměl likvidovat společně s domovním odpadem. Máte-li k tomu možnost, řiďte prosím odpad. Informace o recyklaci získáte na místním úřadě nebo v místním obchodě.



Separovaný sběr / Ověřte si pokyny místních orgánů.



V rámci rozšířené zodpovědnosti výrobce lze produkt i obalové materiály recyklovat. V zájmu efektivnějšího nakládání s odpadem je likvidujte zvlášť podle symbolů na balení. Logo Triman platí pouze ve Francii.



Dvojitě izolované spotřebiče jsou namísto zemnicím vodičem vybaveny dvěma izolačními systémy. U dvojitě izolovaných spotřebičů není uzemnění, ani se k nim žádné nepřipojuje. Servis dvojitě izolovaných spotřebičů vyžaduje mimořádnou péči a znalost systému a měl by je provádět pouze kvalifikovaný servisní personál. Náhradní díly pro dvojitě izolované spotřebiče musí být totožné jako díly, které nahrazují. Dvojitě izolované spotřebiče nesou označení „CLASS II” nebo „DOUBLE INSULATED”. Mohou být označeny také symbolem dvojitě izolace.

#### VÝSTRAHA BATERIE

- Dobijeci baterii lze dobíjet výhradně pod dozorem dospělého.
- Nepokoušejte se otevřít dobijeci baterii ani sadu baterií, protože uvnitř nejsou žádné opravitelné součásti.
- Baterii ani sadu baterií nedemontujte, nespalujte ani nezkratujte. Baterii vyměňujte pouze za originální baterii; použití jiné baterie může způsobit požár nebo výbuch.
- Baterie představuje zapečetěnou jednotku a za běžných okolností nepředstavuje bezpečnostní riziko. V případě, že dojde k úniku z baterie, nedotýkejte se jí a v případě vdechnutí, styku s pokožkou nebo s očima neproděně vyleďtejte lékařskou pomocí.
- V případě netěsnosti baterie může dojít k poškození zařízení. Ihned vyčistěte prostor na baterie a vyvarujte se přímou styku s pokožkou.
- Neskladujte baterii v příliš horkém nebo studeném prostředí. Zařízení s horkou nebo studenou baterií může dočasně vypovědět službu i, když je baterie plně dobítá.
- Nelikvidujte baterii v ohni, protože by mohla explodovat. Baterie může explodovat rovněž v případě poškození. Zlikvidujte prosím baterii v souladu s místními pravidly. Nelikvidujte baterii jako běžný domácí odpad.

#### POPIS SOUČÁSTÍ

1. Tlačítko k uvolnění trubice
2. Zámek kartáčové tyče
3. Nabíjecí port
4. Zabuďovaná baterie
5. Prachová nádoba
6. Pouzdro filtru (s HEPA filtrem uvnitř)
7. Tlačítko k uvolnění víka prachové nádoby
8. Trubice
9. Tlačítko k uvolnění trubice
10. Motorizovaná kartáčová hlavice
11. Ukazatel nízké rychlosti
12. Kontrolka LED nabíjení
13. Ukazatel vysoké rychlosti
14. Tlačítko rychlosti
15. Tlačítko ZÁP/VYP
16. Kartáč na nábytek

#### PŘED PRVNÍM POUŽITÍM

##### Instalace spotřebiče

- Vyměte spotřebič a příslušenství z krabice. Sejměte ze spotřebiče nálepky, ochrannou fólii nebo plast.
- Zasuňte jeden konec trubice do podlahové hubice a druhý do vysavače.

##### Nabíjení

- Zapojte nabíjecí adaptér do nabíjecího portu.
- LED nabíjení začne blikat.
- Před použitím vysavače baterii plně nabijte.
- Plně nabití baterie trvá asi 4,5 hodiny.
- Když je baterie plně nabitá, indikátor LED nabíjení zůstane svítit.
- Adaptér se během nabíjení může zahřívát, což je běžný jev.

##### POUŽITÍ

- Pravidelně kontrolujte, zda jsou čisté podložky trysky a rotační kartáč, aby nedošlo k poškrábání citlivé podlahy.
- Podržte rukojeť a stisknutím tlačítka zapnutí/vypnutí vysavač zapněte.
- Spotřebič se nespustí, pokud je nabíjecí adaptér zapojen do elektrické zásuvky.
- Jedním stisknutím tlačítka zapnutí/vypnutí zařízení zapnete, stisknutím tlačítka rychlosti zvýšíte výkon, dalším stisknutím tlačítka rychlosti snížíte výkon, stisknutím tlačítka zapnutí/vypnutí zařízení vypnete.
- Pokud kartáč na nábytek zůstane v uzamčené poloze, lze to vyřešit tím, že jej opatrně posunete nohou do požadované polohy. Pokud spotřebič uvedete zpět do přímé polohy, kartáč se opět zamkne.
- Kartáč na nábytek je ideální k vysávání tvrdých povrchů a tkanin.
- Štěrbínová hubice je ideální k vysávání obtížně dostupných míst.

#### TECHNICKÉ ÚDAJE

Typ spotřebiče	Bezdrátový flexibilní tyčový vysavač
Model	SZ-2380
Maximální délka provozu	Na nízkou rychlost 40 minut / na vysokou rychlost 15 minut
Maximální délka nabíjení	Přibližně 4,5 hodiny
Nabíjecí baterie	Lithium 22,2 V 2200 mAh
Adaptér	Vstup adaptéru: 100–240 V ~ 50/60 Hz Výstup adaptéru: 27 V, 0,5 A, 13,5 W Vysavač: motor: 22,2 V 150 W
Kapacita	800 ml
Napájení	150 W

#### ČIŠTĚNÍ A ÚDRŽBA

- Zajistěte, abyste pravidelně čistili nádobu na prach a filtru.
- Podržte přístroj nad odpadkovým košem a stiskněte tlačítko nádoby na prach.
- Vyměňte HEPA filtr ze zásobníku na prach a zásobník na prach vysypete do odpadkového koše. Za tímto účelem otčte filtr proti směru hodinových ručiček a vyjměte jej ze zásobníku prachu. Po vyčištění jej vsuňte zpět a otočte jej ve směru hodinových ručiček, dokud neklíkne.
- Na odstranění všech nečistot ze zásobníku na něj nad košem řádně poklepejte.

- Filtr opláchněte vlažnou vodou a nechte jej alespoň 24 hodin vyschnout.
- Filtr a zásobník na prach znovu nainstalujte a vysavač použijte, pouze pokud jsou filtry řádně umístěny.
- Nikdy nepoukujte přístroj pod vodou, přístroj a jeho různé součásti nejsou vhodné do myčky na nádobí.
- Vystraha! Spotřebič obsahuje poháněnou tyč kartáče. Ta může způsobit nebezpečnou situaci pro lidi, zvířata a předměty.
- Ujistěte se, že je spotřebič vypnutý, než budete otvírat pojistku tyče kartáče, odpoukavat nebo čistit tyč kartáče.
- Stisknutí zámek kartáče umístěný vlevo pod podlahovou hlavici. Poté vyjměte kartáč z podlahové hlavice. Odstraňte nečistoty a vlasy zachycené na kartáči.
- Během vysávání nikdy neblokujte otvory v přístroji.
- Nikdy nevysávejte hořlavé tekutiny.

#### PROSTŘEDÍ



Tento spotřebič by neměl být po ukončení životnosti vyhazován do domovního odpadu, ale musí být odvezen na centrální sběrné místo k recyklaci elektroniky a domácích elektrických spotřebičů. Symbol na spotřebiči, návod k obsluze a obal vs na tento důležitý problém upozorňuje. Materiály použité v tomto spotřebiči jsou recyklovatelné. Recyklaci použitých domácích spotřebičů významně přispěje k ochraně životního prostředí. Informace o sběrném místě vám sdělí místní obecní úřad.

Evropská směrnice pro baterie (2006/66/ES) zakazuje vyhazovat baterie spolu s domácím odpadem. Mohou obsahovat látky škodlivé pro životní prostředí. Vybíté baterie můžete odevzdat na místní sběrné místo nebo v recyklačním středisku. Aby nedošlo k přehřátí v důsledku zkratu, lithiové baterie se musí ze zařízení vyjmout a jejich póly se musí izolovat pomocí izolační pásky nebo jinou chránit před zkratem.

Všechny dostupné informace a náhradní díly naleznete na adrese [www.tristar.eu/](http://www.tristar.eu/)

## SK Používateľská príručka

#### BEZPEČNOSTNÉ POKYNY

- V prípade ignorovania týchto bezpečnostných pokynov sa výrobca vzdáva akejkoľvek zodpovednosti za vzniknutú škodu.
- Ak je napájací kábel poškodený, musí ho vymeniť výrobca, jeho servisný technik alebo podobne kvalifikovaná osoba, aby sa zamedzilo nebezpečenstvu.
- Zariadenie nikdy nepremiestňujte za kábel a dbajte na to, aby sa kábel nestočil.
- Spotřebič je treba umiestniť na stabilnú, rovnú plochu.
- Používateľ nesmie nechať spotrebič bez dozoru, keď je pripojený k napájaniu.
- Tento spotřebič sa smie používať iba na špecifikované účely v domácom prostredí.
- Napájací kábel, zástrčka ani spotrebič neponárajte do vody ani do žiadnej inej kvapaliny, aby sa predišlo úrazu elektrickým prúdom.
- Pred čistením alebo vykonávaním údržby prístroja musí byť prípojka vytiahnutá z elektrickej zásuvky.
- Deti sa nesmú hrať so spotrebičom.
- Tento spotrebič smejú deti staršie ako 8 rokov a osoby, ktoré majú zníženú fyzickú, senzorickú alebo duševnú schopnosť, alebo osoby bez patričných skúseností a/alebo znalostí používať, iba pokiaľ na nich dozerá osoba zodpovedná za ich bezpečnosť alebo ak ich táto osoba vopred poučí o bezpečnej obsluhe spotrebiča a príslušných rizikách. Deti sa nesmú hrať so spotrebičom. Čistenie a údržbu nesmú robiť deti, ak nie sú pod dohľadom dospelé osoby.

#### BEZPEČNOSTNÉ INSTRUKCIE

- Nebezpečenstvo udusenia! Obalový materiál držte mimo dosahu detí a zvierat.
- Zariadenie, kábel a zástrčku držte mimo dosahu vody alebo iných tekutín, aby ste sa vy

- Vody a iných kvapalin.
- Ostrých predmetov, ako je rozbité sklo alebo kľince.
- Jemného prachu, stavebného prachu.

- Zariadenie používajte a skladujte len v uzavretom prostredí. Zariadenie nepoužívajte vonku, v izbách s vysokou vlhkosťou alebo na horúcich povrchoch.
- Zariadenia a príslušenstvo pred každým použitím skontrolujte, či nie je poškodené. Zariadenie nepoužívajte, ak je jeho kábel, zástrčka alebo filter viditeľne poškodený, nepokúšajte sa zariadenie sami opravovať alebo sami vymieňať jeho súčasti. V prípade jeho poškodenia kontaktujte kvalifikované servisné centrum alebo infolinku dodávateľa.
- Zariadenie nepoužívajte, ak zlyhalo, nasalo kvapaliny alebo predmety, alebo ak spadlo. Zariadenie dajte opraviť kvalifikovanému servisnému centru.
- Zariadenie používajte len ak bolo úplne a správne zostavené.
- Zariadenie nevytvajte extrémnym teplotám, závažným teplotným zmenám, otvorenému ohňu, priamemu slnečnému svetlu, vlhkosti alebo mokrým podmienkam.
- Na zariadenie nikdy nedávajte ťažké predmety.
- Po každom použití vyprázdňte prachový zásobník. Taktiež je potrebné pravidelne čistiť filtre.
- Nechajte prachovú nádobu, prachový filter a výstupný filter úplne vyschnúť predtým, ako ich znova nainštalujete do zariadenia.
- Používajte len originálne náhradné diely od dodávateľa.
- Keď sa zariadenie nepoužíva, skladujte ho na chladnom, suchom mieste, ktoré nie je dostupné deťom ani zvieratám.
- Nikdy nenapíňajte prachovú nádobu kvapalinami.



The Green Dot je registrovanou obchodnou značkou Der Grüne Punkt – Duales System Deutschland GmbH a ako obchodná značka je celosvetovo chránená. Toto logo smú používať výlučne zákazníci spoločnosti DSD GmbH, ktorí majú platnú zmluvu o používaní ochrannej známky, alebo spoločnosti zaoberajúce zaoberajú sa odpadovým hospodárstvom v rámci Spolkovej republiky Nemecko. To platí aj pre reprodukciu loga tretími stranami v slovníku, encyklopédií alebo elektronickej databáze, ktorá obsahuje referenčnú príručku.



Tento výrobok spĺňa požiadavky zhody podľa platných európskych predpisov alebo smerníc.



Odpad z elektrických výrobkov sa nesmie likvidovať spolu s odpadom z domácností. Recyklujte, prosím, v príslušných zariadeniach. Informácie o recyklácii sú dostupné na miestnom úrade alebo v miestnej predajni.



Separovaný zber / Overte si pokyny vydané miestnou samosprávou.



Výrobok a obalové materiály sú recyklovateľné pod podmienkou rozšírenej zodpovednosti výrobcu. V záujme lepšieho spracovania odpadu ho zlikvidujte oddelene podľa znázornených symbolov na obale. Logo Triman platí len vo Francúzsku.



V spotrebiči s dvojitou izoláciou sú namiesto uzemňovacieho vodiča dva izolačné systémy. Na spotrebiči s dvojitou izoláciou sa nenachádzajú žiadne uzemňovacie prostriedky ani sa k nemu uzemňovacie prostriedky nesmú pridávať. Servis spotrebiča s dvojitou izoláciou vyžaduje mimoriadnu opatnosť a znalosť systému a smie ho vykonávať len kvalifikovaný servisný personál. Náhradné diely pre spotrebič s dvojitou izoláciou musia byť identické s dielmi, ktoré nahrádzajú. Spotrebič s dvojitou izoláciou je označený slovami „CLASS II“ (Trieda II) alebo „DOUBLE INSULATED“ (Dvojitó izolované). Možno ho identifikovať aj pomocou symbolu dvojitej izolácie.

#### VÝSTRAHA BATÉRIE

- Dobíjacia batéria sa musí dobíjať iba pod dozorom dospelej osoby.
- Nabíjaciu batériu alebo balenie batérií sa nepokúšajte otvoriť, pretože toto nie sú servisovateľné vnútorné časti.
- Batériu ani sadu batérií nedemontujte, nespálujte ani neskratujte. Batériu vymieňajte iba za originálnu batériu; použítie inej batérie môže spôsobiť požiar alebo výbuch.
- Batéria predstavuje zapečatenú jednotku a za bežných okolností nepredstavuje bezpečnostné riziko. Pokiaľ z batérie vytečie akákoľvek tekutina, nedotýkajte sa jej a v prípade vdychnutia, styku s pokožkou či očami okamžite vyhľadajte lekársku pomoc.
- V prípade, že batéria netesní, môže to spôsobiť poškodenie spotrebiča. Okamžite vyčistite vnútrajšok priestoru na batérie a vyhnite sa styku tekutiny s pokožkou.
- Vyhňte sa skladovaniu batérií v extrémne horúcom či mimoriadne studenom prostredí. Spotrebič s horúcou či studenou batériou nemusí dočasne fungovať, aj keď je batéria úplne nabitá.
- Batériu nevyhadzujte do ohňa, mohla by vybuchnúť. Batéria môže vybuchnúť aj v prípade jej poškodenia. Zlikvidujte ju v súlade s miestnymi predpismi. Nevyhadzujte ju do netriedeného odpadu z domácnosti.

#### POPIS KOMPONENTOV

- Tlačidlo na uvoľnenie hadice
- Uzáver na uzamknutie rotačnej kefy
- Nabíjací port
- Zabudovaná batéria
- Nádoba na prach
- Kryt filtra (s filtrom HEPA vo vnútri)
- Tlačidlo na uvoľnenie veka nádoby na prach
- Hadice
- Tlačidlo na uvoľnenie hadice
- Motorizovaná hľava kefy
- Indikátor nízkych otáčok
- Indikátor LED nabíjania
- Indikátor vysokej rýchlosti
- Tlačidlo rýchlosti

15. Tlačidlo On/Off (Zap./Vyp.)

16. Kefa na čalúnenie

#### PRED PRVÝM POUŽITÍM

#### Inštalácia spotrebiča

- Vyberte spotrebič a príslušenstvo zo škatule. Zo zariadenia odstráňte nálepky, ochrannú fóliu alebo plast.
- Jeden koniec rúrky zasuňte do hlavice a druhý koniec do vysávača.

#### Nabíjanie

- Zapojte nabíjací adaptér do nabíjacieho portu.
- Začne blikať kontrolka nabíjania.
- Pred prvým použitím batériu vysávača úplne nabite.
- Úplné nabitie batérie bude trvať približne 4,5 hodiny.
- Keď je batéria úplne nabitá, indikátor LED nabíjania zostane svietiť.
- Adaptér sa môže počas nabíjania zahriať, je to normálne.

#### POUŽÍVANIE

- Mali by ste pravidelne kontrolovať, či sú tlmiace podložky nástavca a rotačná kefa čisté, aby ste predišlo poškrabaniu jemných podláh.
- Podržte rukoväť a stlačte tlačidlo zapnutia/vypnutia, aby ste vysávač zapli.
- Spotrebič sa nezapne, pokiaľ je nabíjací adaptér zapojený do nástennej zástrčky.
- Stlačením tlačidla zapnutia/vypnutia jedenkrát zapnite zariadenie, stlačením tlačidla rýchlosti zvýšte výkon, opätovným stlačením tlačidla rýchlosti znížte výkon, stlačením tlačidla zapnutia/vypnutia zariadenie vypnité.
- Ak zostane kefa na čalúnenie v zablokovanej polohe, možno to vyriešiť opatrným zatlačením nohou do požadovanej polohy. Ak dáte spotrebič späť do rovnej polohy, kefa sa opäť zablokuje.
- Kefa na čalúnenie je ideálna na vysávanie tvrdých povrchov a tkanín
- Štrbinová hubica je ideálna na vysávanie ťažko prístupných miest.

#### TECHNICKÉ ÚDAJE

Typ spotrebiča	Bezdrôtový tyčový vysávač Flex
Model	SZ-2380
Maximálne trvanie prevádzky	Nízka rýchlosť 40 minút/vysoká rýchlosť 15 minút
Maximálna doba nabíjania	Približne 4,5 hodiny
Nabíjateľná batéria	Lítiová 22,2 V 2200 mAh
Adaptér	Vstup adaptéra: 100-240V~50/60Hz <p>Výstup adaptéra: 27V, 0,5A, 13,5W</p> Vysávač: Motor: 22,2V 150W
Objem	800 ml
Napájanie	150W

#### ČISTENIE A ÚDRŽBA

- Uistite sa, že pravidelne vyprázdňujete nádržku na prach a čistíte filter.
- Podržte zariadenie nad košom a stlačte tlačidlo odomknutia nádržky na prach.
- Filter HEPA vytiahnite zo zásobníka na prach a zásobník na prach vyprázdňte nad odpadkovým košom. Za týmto účelom otočte filter proti smeru hodinových ručičiek a odstráňte ho z nádoby na prach. Po vyčistení ho vráťte späť a otočením v smere hodinových ručičiek ho zaisťte.
- Na odstránenie nečistôt z neho na zásobní nad košom riadne poklepte.
- Filter opláchnite vlažnou vodou a nechajte ho vyschnúť aspoň 24 hodín.
- Filter a zásobník na prach znovu nainštalujte a vysávač používajte iba v prípade, že sú filtre správne umiestnené.
- Nikdy neponárajte zariadenie do vody, zariadenie a rôzne súčasti a súčiastky nie sú vhodné na umývanie v umývačke riadu.
- Výstraha! Zariadenie obsahuje hnanú lištu s kartáčom. Toto preto môže spôsobiť rôzne riziká pre ľudí, zvieratá a predmety.
- Ubezpečte sa, či ste zariadenie vypli predtým, ako otvoríte uzáver lišty s kartáčom, vyberiete alebo budete čistiť lištu s kartáčom.
- Stlačte záмок lišty s kefou, ktorý sa nachádza vľavo pod podlahovou hlavickou. Potom zdvihnite kefovú lištu z podlahovej hlavice. Odstráňte všetky nečistoty alebo vlasy zachytené okolo lišty s kefou.
- Nikdy neblokujte výpust, teda el. zásuvku a prípojku a otvory počas vysávania.
- Nikdy nevysávajte horľavé a zápalné tekutiny.

#### PROSTREDIE



Toto zariadenie by sa nemalo dávať do domového odpadu po skončení životnosti, musí sa odovzdať v recyklačnom centre, kde sa recyklujú elektrické a elektronické domáce zariadenia. Tento symbol na spotrebiči, v návode na obsluhu a na obale upozorňuje na túto dôležitú skutočnosť. Materiály použité v tomto spotrebiči je možné recyklovať. Recykláciou použitých domácich spotrebičov výraznou mierou prispievate k ochrane životného prostredia. Informácie o zberných miestach vám poskytnú miestne úrady.

Európska smernica pre batérie (2006/66/EC) hovorí, že ie je povolené zahadzovať batérie spolu s domovým odpadom. Môžu obsahovať látky, ktoré sú škodlivé pre životné prostredie. Vybité batérie môžete odovzdať na miestnych, verejných zberných miestach alebo v miestnom recyklačnom stredisku. Ak sa chcete vyhnúť pretriatlu v dôsledku skratu, lítiové batérie sa musia z produktu vybrať a pólly sa musia chrániť pred skratom pomocou izolačnej pásky alebo nejakým iným spôsobom.

Všetky dostupné informácie a náhradné diely môžete nájsť na [www.tristar.eu!](http://www.tristar.eu!)