

AC Filter, 2-Stufig, sehr hohe sym. und asym. Dämpfung, Kostenoptimiert



Siehe unten:
Zulassungen und Konformitäten

Beschreibung

- Netzfilter in Standard-Version
- 2-stufig
- hohe Dämpfung

Merkmale

- Ausgelegt für erhöhte Anforderungen
- 2-stufiges Netzfilter mit erhöhter Dämpfung
Schutz gegen Störspannungen aus dem Netz
- Speziell für Industrieanwendungen wie: Frequenzumformer, Schrittmotor-Antriebe, USV-Anlagen, Stromrichter
Speziell für Schaltnetzteile geeignet
- Geeignet für den Einsatz in Geräten nach IEC/UL 62368-1

Referenzen

Für neue Anwendungen empfehlen wir den Typ [FMBB EP](#); [FMBB NEO](#)

Weblinks

[PDF-Datenblatt](#), [HTML-Datenblatt](#), [Allgemeine Produktinformation](#),
[Zulassungen](#), [Distributor-Stock-Check](#), [Detailanfrage zu Typ](#), [Microsite](#)

Technische Daten

Nennaten IEC	3 - 36A @ Tu 40 °C / 250VAC; 50Hz
Nennaten UL/CSA	3 - 36A @ Tu 40 °C / 125VAC; 60Hz
Ableitstrom	standard < 0.5mA (250V / 60Hz)
Spannungsfestigkeit	> 1.7 kVDC zwischen L-N > 2.7 kVDC zwischen L/N-PE Prüfspannung (2 sec)
Zulässige Betriebstemperatur	-25 °C bis 100 °C
Klimakategorie	25/100/21 gemäss IEC 60068-1
Schutzklasse	Geeignet für Geräte der Schutzklasse I gemäss IEC 61140
Klemme	Steckanschlüsse 6.3 x 0.8 mm / Schraubanschlüsse Strom >24 A benötigt Schraubanschlüsse
Material	Stahl vernickelt

Netzfilter	Standard- und Industrieversion, IEC 60939, UL 1283, CSA C22.2 no. 8 Technische Details
MTBF	> 200'000h gemäss MIL-HB-217 F

Zulassungen und Konformitäten

Detaillierte Informationen zu Zulassungen, Normanforderungen, Verwendungshinweisen und Prüfdetails finden Sie in [Details über Zulassungen](#)

SCHURTER Produkte sind grundsätzlich für den Einsatz im industriellen Umfeld ausgelegt. Sie verfügen über Zulassungen unabhängiger Prüfstellen gemäss nationaler und internationaler Normen.

Produkte mit spezifischen Eigenschaften und Anforderungen wie sie etwa im Bereich Automotive nach IATF 16949, der Medizintechnik gemäss ISO 13485 oder in der Luft- und Raumfahrt gefordert werden, können ausschliesslich mit kundenspezifischen, individuellen Vereinbarungen durch SCHURTER angeboten werden.

Zulassungen

Durch das Zulassungszeichen bescheinigen die Prüfstellen die Einhaltung der sicherheitstechnischen Anforderungen, die an elektronische Produkte gestellt werden.

Zulassung Referenztyp: FSW2

Zulassungslogo	Zertifikat	Zulassungsstelle	Beschreibung
	VDE Zulassungen	VDE	Ausweisnummer: 40019274
	UL Zulassungen	UL	UR Ausweisnummer: E72928

Produktnormen

Produktnormen, welche referenziert werden

Organisation	Design	Norm	Beschreibung
	Ausgelegt gemäss	IEC 60939	Passive Filter für die Unterdrückung von elektromagnetischen Störungen
	Ausgelegt gemäss	UL 1283	Passive Filter für die Unterdrückung von elektromagnetischen Störungen
	Ausgelegt gemäss	CSA C22.2 no. 8	Filter gegen elektromagnetische Störungen (EMI)

Anwendungsnormen

Anwendungsnormen, in welchen die Produkte entsprechend verwendet werden können

Organisation	Design	Norm	Beschreibung
	Geeignet für Anwendungen gemäss	IEC/UL 62368-1	Einrichtungen für Audio/Video-, Informations- und Kommunikationstechnik - Teil 1: Sicherheitsanforderungen

Konformitäten

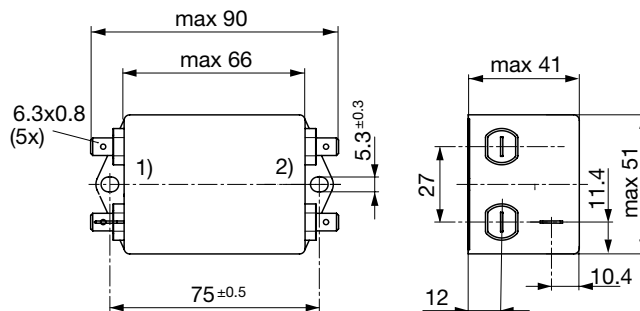
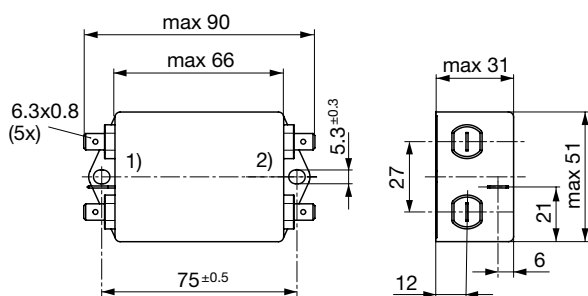
Das Produkt ist konform mit folgenden Richtlinien

Identifikation	Details	Aussteller	Beschreibung
	CE-Konformitätserklärung	SCHURTER AG	Die CE-Kennzeichnung erklärt, dass das Produkt gemäss der EU-Vordnung 765/2008 den geltenden Anforderungen genügt, die in den Harmonisierungsrechtsvorschriften der Gemeinschaft über ihre Anbringung festgelegt sind.
	UKCA-Konformitätserklärung	SCHURTER AG	Die UKCA-Kennzeichnung erklärt, dass das Produkt gemäss dem Britischen Amendment zur Verordnung (EC) 765/2008 den geltenden Anforderungen genügt.
	RoHS	SCHURTER AG	Richtlinie RoHS 2011/65/EU, Ergänzung (EU) 2015/863
	China RoHS	SCHURTER AG	Das Gesetz SJ/T 11363-2006 (China RoHS) ist seit dem 1. März 2007 in Kraft. Ähnlich wie bei der EU-Richtlinie RoHS.
	REACH	SCHURTER AG	Am 1. Juni 2007 trat die Verordnung (EG) Nr. 1907/2006 zur Registrierung, Bewertung, Zulassung und Beschränkung chemischer Stoffe 1 (kurz: "REACH") in Kraft.

Dimension [mm]

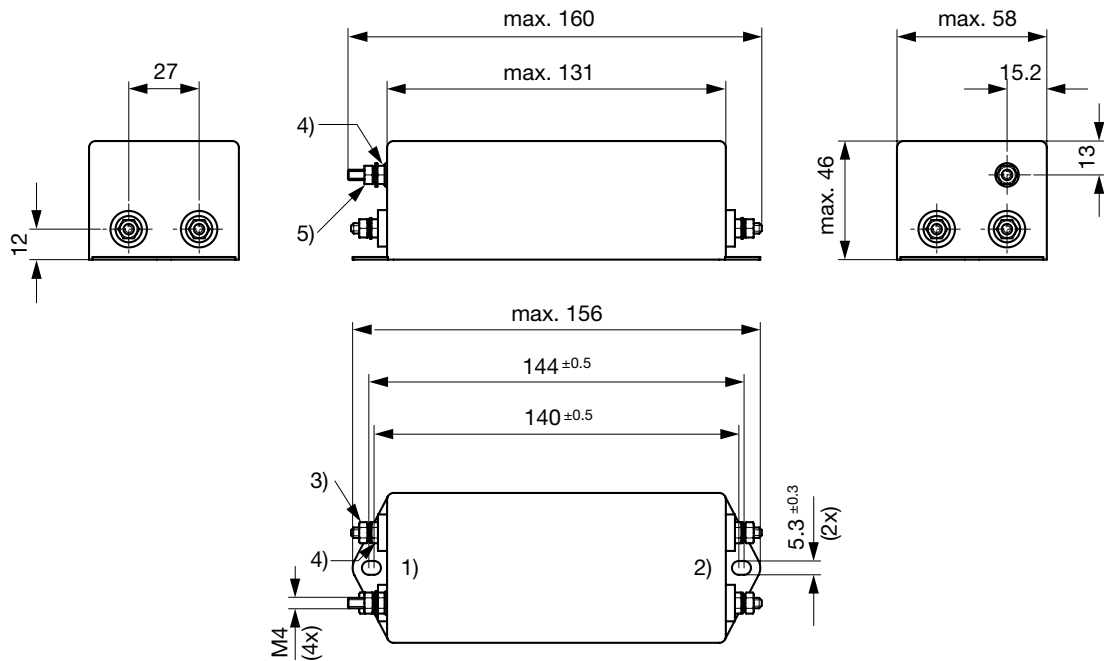
Gehäuse 49

Gehäuse 48



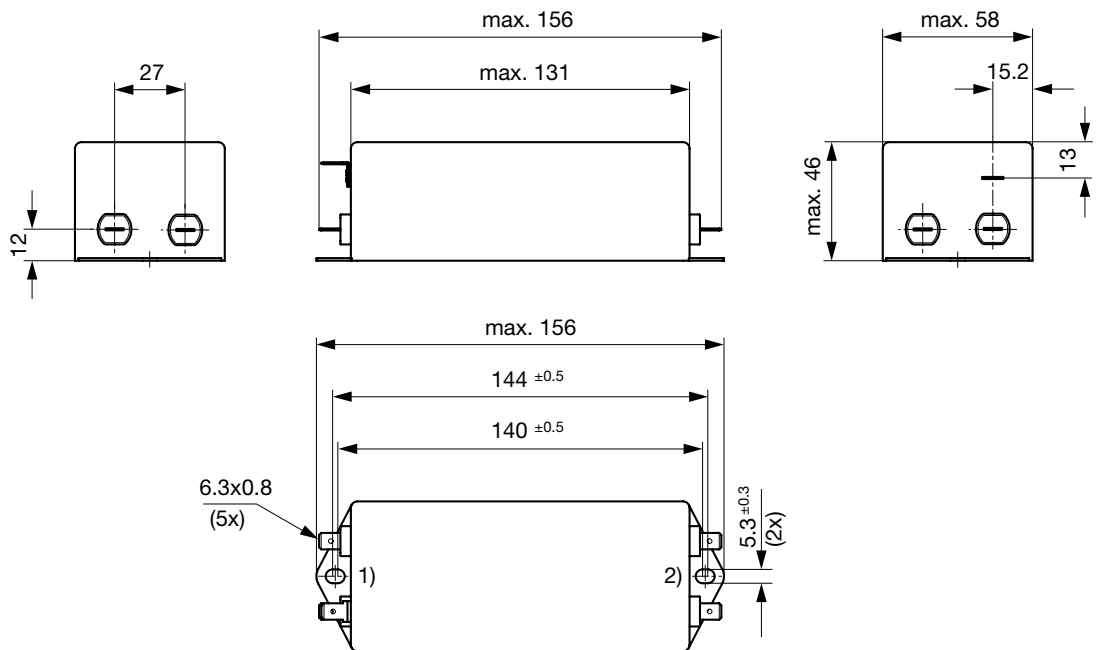
1) Netz
 2) Last

Gehäuse FF mit Schraubanschlüssen M4



- 1) Netz
- 2) Last
- 3) Kontermutter nicht lösen
- 4) Anziehdrehmoment 0.85...1Nm, Kontermutter festhalten

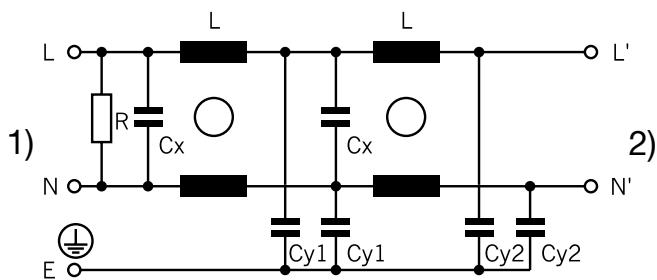
Gehäuse FF mit Steckanschlüssen



- 1) Netz
- 2) Last

Schaltbilder

Standardversion

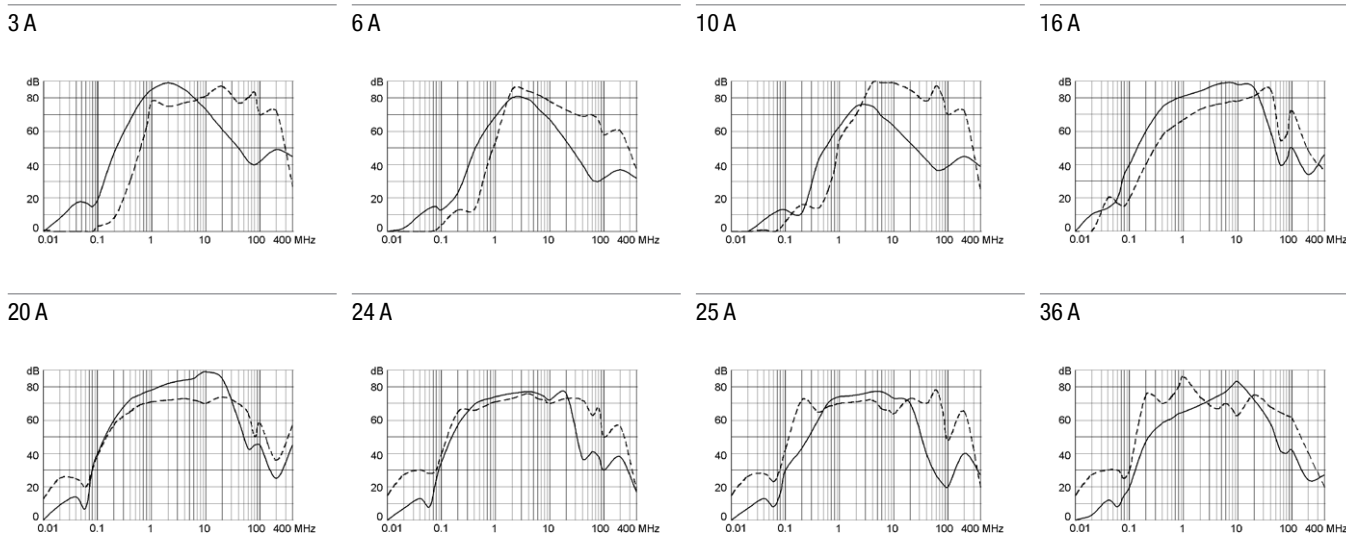


1) Netz
 2) Last

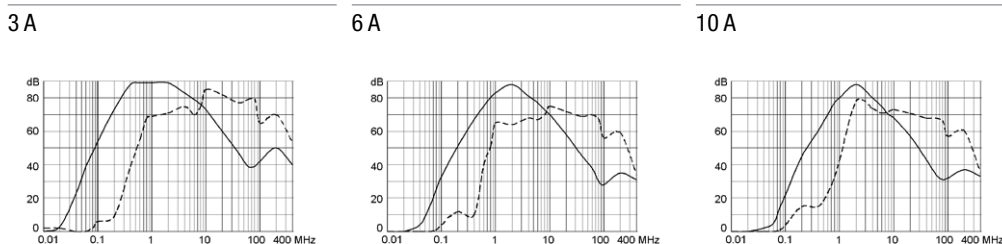
Einfügungsdämpfungen

--- 50Ω symmetrisch ____ 50Ω asymmetrisch

Standard Version



Industrie Version



Alle Varianten

Nennstrom [A]	Filter-Typ	Ableitstrom [mA]	Klemme	L [mH]	Cx [µF]	Cy1 [nF]	Cy2 [nF]	R [MΩ]	Gewicht [g]	Gehäuse	Verpackung [ST]	Bestell-Nummer
3	Standardversion	0.25	Steckanschlüsse	2 x 2	0.1	1.5	1	1	157 g	49	10	5500.2058
6	Standardversion	0.25	Steckanschlüsse	2 x 0.8	0.1	1.5	1	1	159 g	49	10	5500.2060
10	Standardversion	0.25	Steckanschlüsse	2 x 0.4	0.1	1.5	1	1	159 g	49	10	5500.2062
16	Standardversion	0.5	Steckanschlüsse	2 x 1.3	1	4.7	-	1	200 g	48	10	5500.2218
20	Standardversion	0.5	Steckanschlüsse	2 x 2.4	2.2	4.7	-	1	840 g	FF	4	5500.2219
24	Standardversion	0.5	Steckanschlüsse	2 x 2	2.2	4.7	-	1	910 g	FF	4	5500.2220
25	Standardversion	0.5	Schraubanschlüsse M4	2 x 2	2.2	4.7	-	1	910 g	FF	4	5500.2221
36	Standardversion	0.5	Schraubanschlüsse M4	2 x 1.23	2.2	4.7	-	1	910 g	FF	4	5500.2222
3	Industrieversion	2.5	Steckanschlüsse	2 x 2	0.1	22	1	1	157 g	49	10	5500.2059
6	Industrieversion	2.5	Steckanschlüsse	2 x 0.8	0.1	22	1	1	159 g	49	10	5500.2061

Nennstrom [A]	Filter-Typ	Ableitstrom [mA]	Klemme	L [mH]	Cx [μ F]	Cy1 [nF]	Cy2 [nF]	R [M Ω]	Gewicht [g]	Gehäuse	Verpackung [ST]	Bestell-Nummer
10	Industrieversion	2.5	Steckanschlüsse	2 x 0.4	0.1	22	1	1	159g	49	10	5500.2063

Oft verkauft.

Sie können die Verfügbarkeit all unserer Produkte in Echtzeit prüfen:<https://www.schurter.com/de/Stock-Check/Produktverfuegbarkeit-SCHURTER>