

1-Stufen Filter für 3-Phasen Systeme

new



Gehäuse 4C-50

Siehe unten:  
**Zulassungen und Konformitäten**

**Beschreibung**

- Anschlüsse für drei Phasen und Masse
- 1-stufig
- Sehr hohe Dämpfung
- Industrielle oder ableitstromarme Versionen

**Alleinstellungsmerkmale**

- Kompakte Bauform mit kleiner Grundfläche
- 1-Stufen Filter mit hoher Effizienz
- Geringes Gewicht
- Grosser Temperaturbereich

**Anwendungen**

- Nennspannung 520 VAC für weltweiten Einsatz
- Schutz gegen Störspannungen aus dem Netz
- Speziell für Industrieanwendungen wie: Frequenzumformer, Schrittmotor-Antriebe, USV-Anlagen, Stromrichter
- Varianten Maschinensicherheit geeignet für Maschinenanwendungen nach IEC 60204-1
- Geeignet für den Einsatz in Geräten nach IEC/UL 62368-1

**Referenzen**

**Weblinks**

[PDF-Datenblatt](#), [HTML-Datenblatt](#), [Allgemeine Produktinformation](#), [Zulassungen](#), [Distributor-Stock-Check](#), [Detailanfrage zu Typ](#), [Microsite](#)

**Technische Daten**

|                     |   |
|---------------------|---|
| Bemessungsstrom     | 16 - 230A   |
| Bemessungsspannung  | 300/520 VAC, 50/60 Hz   |
| Zulassung für       | 16 - 230A @ 50 °C / 300/520 VAC;<br>50/60Hz   |
| Überlaststrom       | 1.5 x In für 1 Minute, pro Stunde   |
| Spannungsfestigkeit | > 2.25 kVDC zwischen L-L<br>> 2.75 kVDC zwischen L-PE<br>Prüfspannung 2 sec<br>zwischen > 2.75 kVDC L-PE<br>Prüfspannung 2 sec/50Hz |
| Anzahl Filterstufen | 1-stufig  |
| Gewicht             | 0.9 - 4 kg  |
| Material: Gehäuse   | Metall  |
| Vergussmasse        | UL 94V-0  |

|                    |  |
|--------------------|--|
| Montage            | Chassis-Schraubbefestigung                                 |
| Klemme             | Schraubklemmen   |
| Betriebstemperatur | -40 °C bis 100 °C  |
| Klimakategorie     | 40/100/21 gemäss IEC 60068-1                               |
| Schutzgrad         | IP20 gemäss IEC 60529                                      |
| Schutzklasse       | Geeignet für Geräte der Schutzklasse I<br>gemäss IEC 61140 |
| MTBF               | > 200'000h gemäss MIL-HB-217 F                             |

**Zulassungen und Konformitäten**

Detaillierte Informationen zu Zulassungen, Normanforderungen, Verwendungshinweisen und Prüfdetails finden Sie in [Details über Zulassungen](#)

SCHURTER Produkte sind grundsätzlich für den Einsatz im industriellen Umfeld ausgelegt. Sie verfügen über Zulassungen unabhängiger Prüfstellen gemäss nationaler und internationaler Normen.

Produkte mit spezifischen Eigenschaften und Anforderungen wie sie etwa im Bereich Automotive nach IATF 16949, der Medizintechnik gemäss ISO 13485 oder in der Luft- und Raumfahrt gefordert werden, können ausschliesslich mit kundenspezifischen, individuellen Vereinbarungen durch SCHURTER angeboten werden.

**Zulassungen**



Durch das Zulassungszeichen bescheinigen die Prüfstellen die Einhaltung der sicherheitstechnischen Anforderungen, die an elektronische Produkte gestellt werden.

Zulassung Referenztyp: FMAC NEO

| Zulassungslogo | Zertifikat      | Zulassungsstelle | Beschreibung             |
|----------------|-----------------|------------------|--------------------------|
|                | VDE Zulassungen | VDE              | Ausweisnummer: 40049000  |
|                | UL Zulassungen  | UL               | UR Ausweisnummer: E72928 |


## Produktnormen

Produktnormen, welche referenziert werden

| Organisation   | Design           | Norm      | Beschreibung   |
|--|------------------|-----------|--|
|  | Ausgelegt gemäss | IEC 60939 | Passive Filter für die Unterdrückung von elektromagnetischen Störungen |
|  | Ausgelegt gemäss | UL 1283   | Elektromagnetische Interferenzfilter                                   |

## Anwendungsnormen

Anwendungsnormen, in welchen die Produkte entsprechend verwendet werden können

| Organisation   | Design                          | Norm           | Beschreibung   |
|--|---------------------------------|----------------|--|
|  | Geeignet für Anwendungen gemäss | IEC/UL 62368-1 | Einrichtungen für Audio/Video-, Informations- und Kommunikationstechnik - Teil 1: Sicherheitsanforderungen |

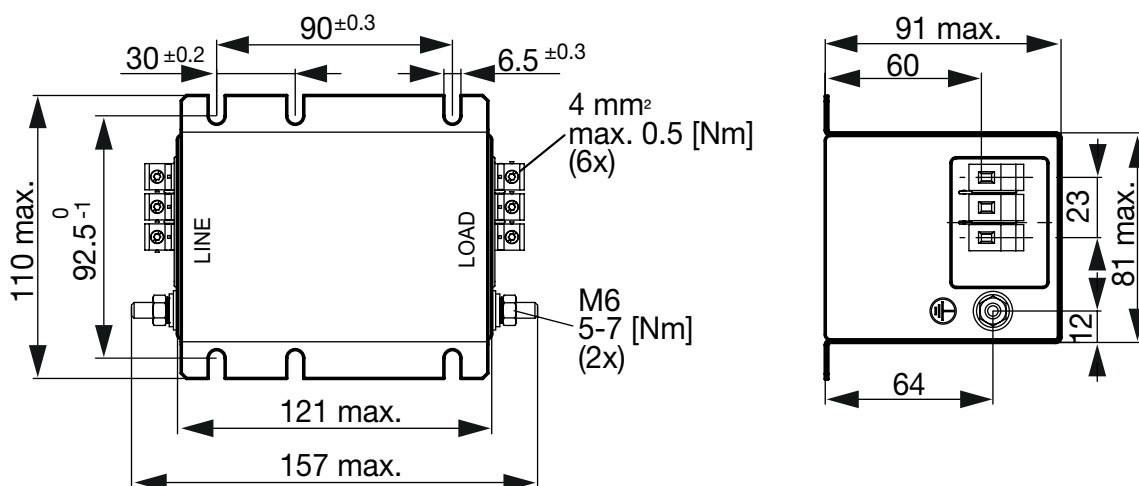
## Konformitäten

Das Produkt ist konform mit folgenden Richtlinien

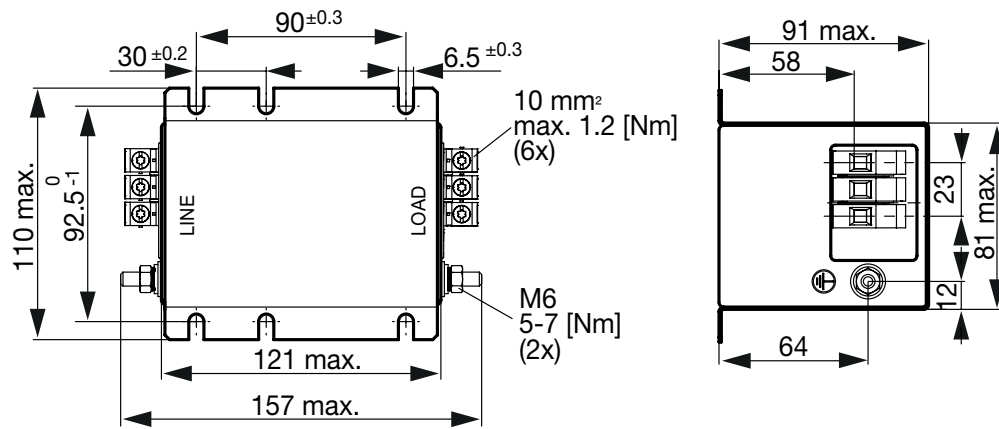
| Identifikation   | Details                                    | Aussteller  | Beschreibung   |
|--|--|-------------|--|
|    | <a href="#">CE-Konformitätserklärung</a>   | SCHURTER AG | Die CE-Kennzeichnung erklärt, dass das Produkt gemäss der EU-Vordnung 765/2008 den geltenden Anforderungen genügt, die in den Harmonisierungsrechtsvorschriften der Gemeinschaft über ihre Anbringung festgelegt sind. |
|    | <a href="#">UKCA-Konformitätserklärung</a> | SCHURTER AG | Die UKCA-Kennzeichnung erklärt, dass das Produkt gemäss dem Britischen Amendment zur Verordnung (EC) 765/2008 den geltenden Anforderungen genügt.  |
|    | RoHS                                       | SCHURTER AG | Richtlinie RoHS 2011/65/EU, Ergänzung (EU) 2015/863  |
|    | China RoHS                                 | SCHURTER AG | Das Gesetz SJ/T 11363-2006 (China RoHS) ist seit dem 1. März 2007 in Kraft. Ähnlich wie bei der EU-Richtlinie RoHS.  |
|  | REACH                                      | SCHURTER AG | Am 1. Juni 2007 trat die Verordnung (EG) Nr. 1907/2006 zur Registrierung, Bewertung, Zulassung und Beschränkung chemischer Stoffe 1 (kurz: "REACH") in Kraft.  |

## Dimension [mm]

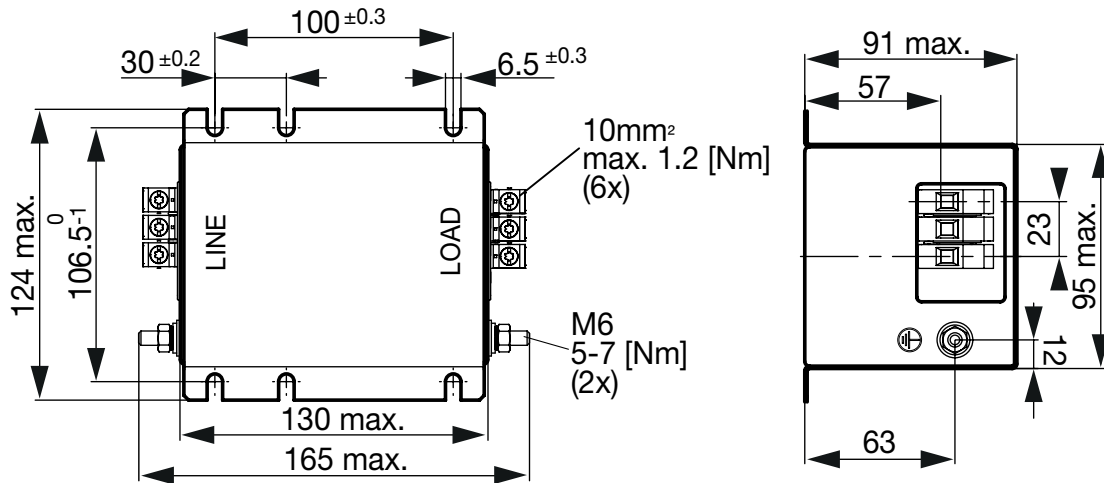
Gehäuse 5A-4



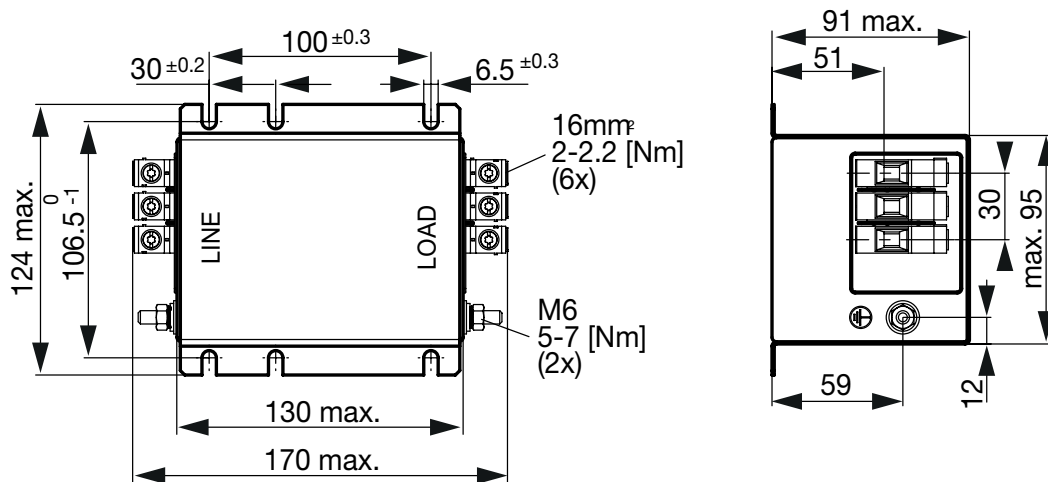
Gehäuse 5A-10



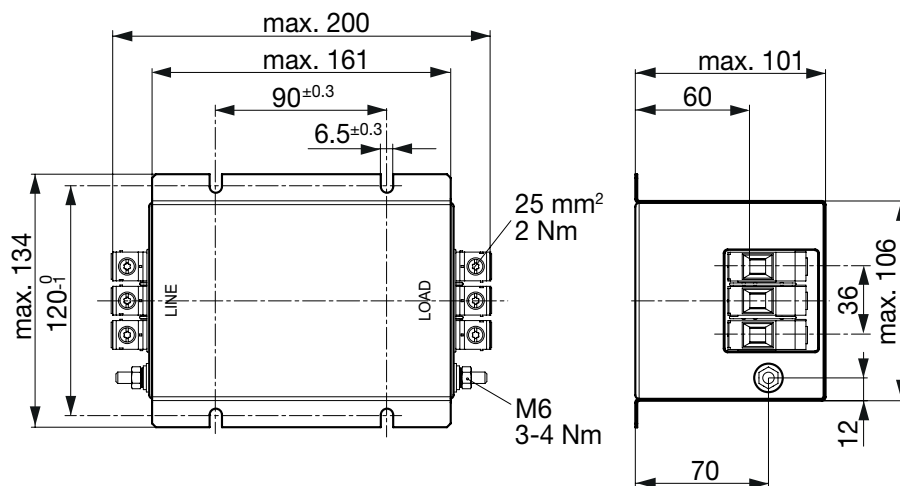
Gehäuse 5B-10



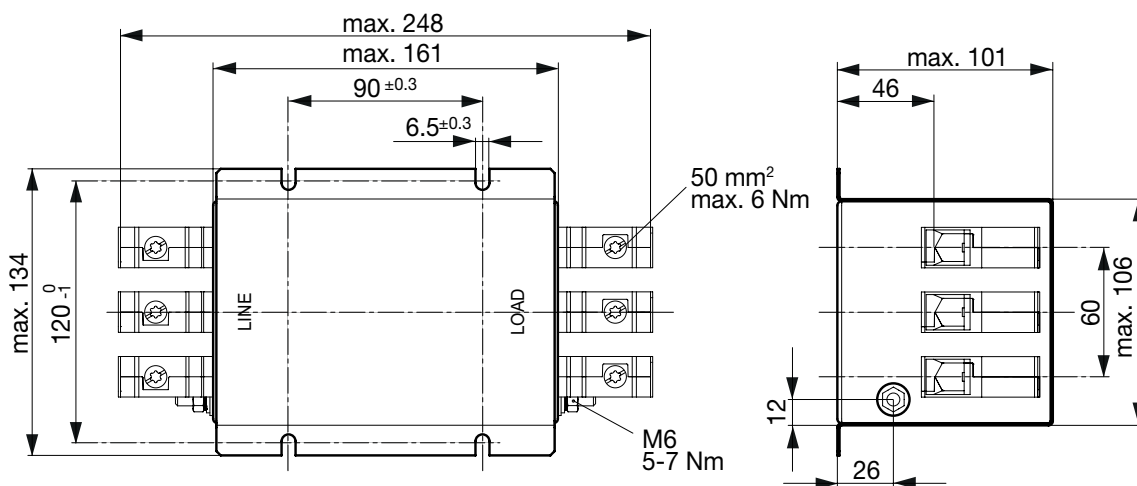
Gehäuse 5B-16



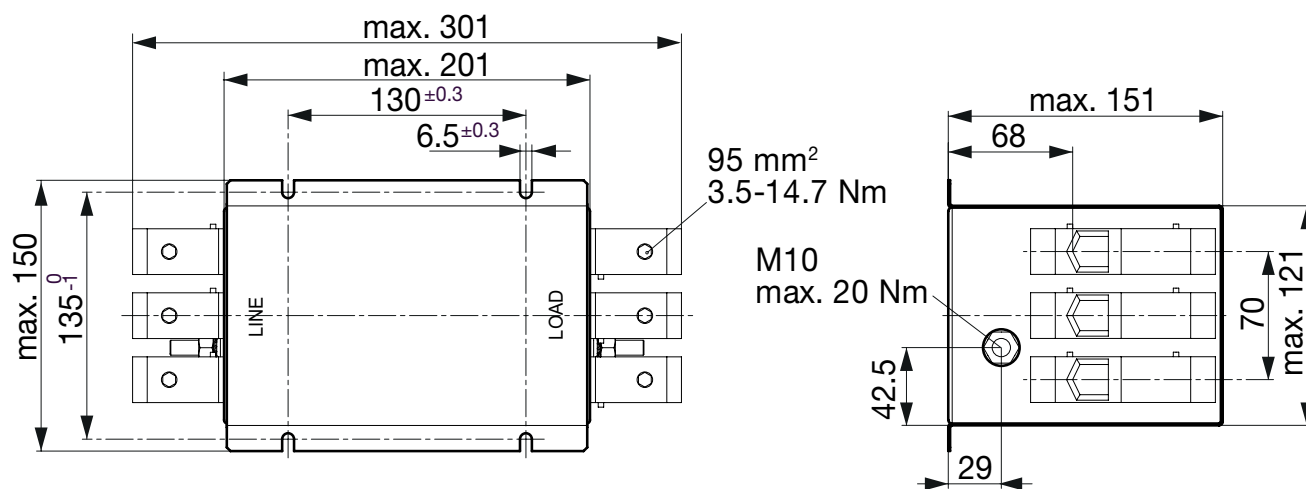
Gehäuse 4C-25



Gehäuse 4C-50

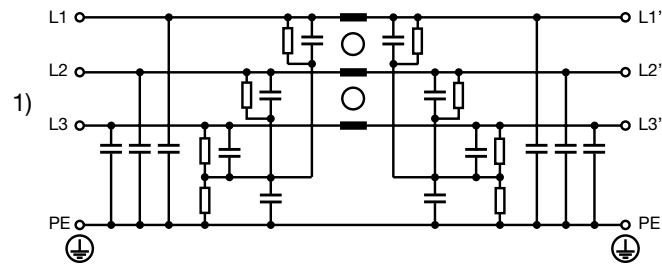


Gehäuse 4D



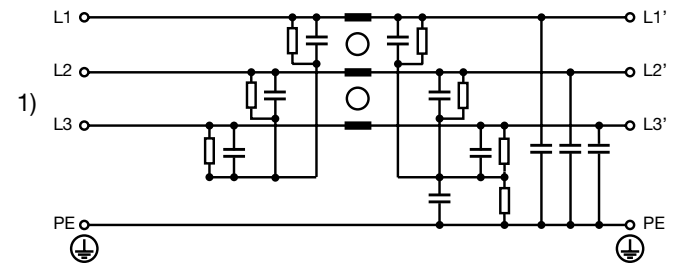
Schaltbilder

Industrieversion



1) Netz

Ableitstromarme Version



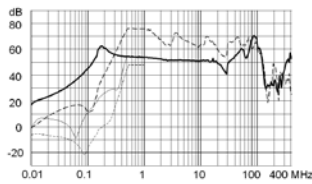
1) Netz

Einfügungsdämpfungen

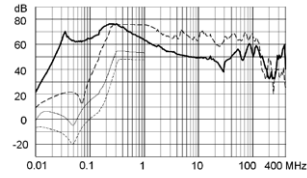
--- 50Ω symmetrisch \_\_\_\_ 50Ω asymmetrisch

Industrie Version

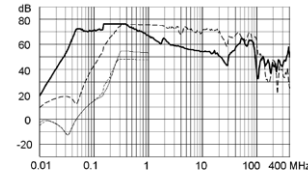
16 A



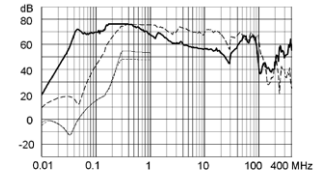
25 A



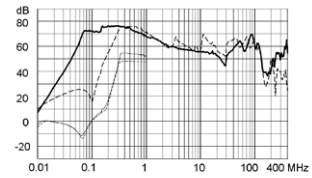
36 A



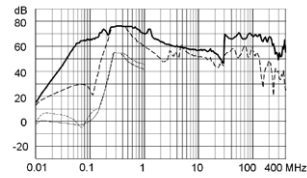
50 A



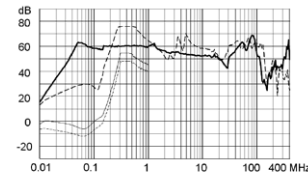
64 A



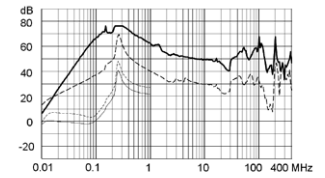
80 A



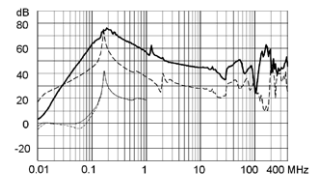
110 A



180 A

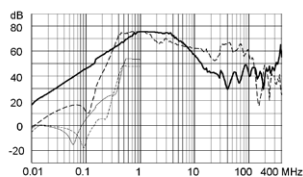


230 A

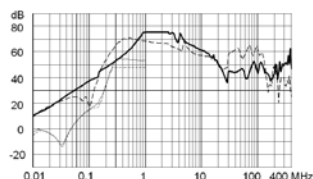


### Ableitstromarme Version

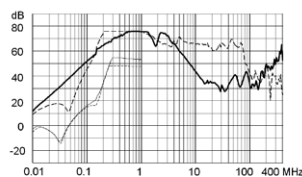
16 A



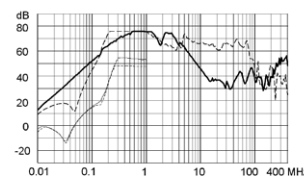
25 A



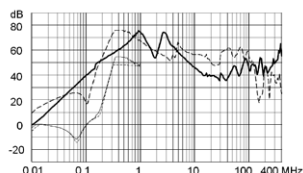
36 A



50 A



64 A



### Alle Varianten

| Bemessungsstrom<br>@ Tu 50°C [A] | Filter Typ                 | Maschinen-<br>sicherheit | Verlustleistung<br>[W] | Durchgangswider-<br>stand [mΩ] | Ableitstrom [mA]<br>@ 440V, 60Hz <sup>1)</sup> | Gewicht [kg] | Schraubklem-<br>men [mm <sup>2</sup> ] <sup>2)</sup> | Gehäuse | Bestellnummer |
|----------------------------------|----------------------------|--------------------------|------------------------|--------------------------------|--|--------------|--|---------|---------------|
| 16                               | Industrieversion           | ●                        | 1.6                    | 6.2                            | 10.5   | 0.9kg        | 4  | 5A-4    | 3-138-283     |
| 25                               | Industrieversion           | ●                        | 1.9                    | 3                              | 10.7   | 1.1 kg       | 10   | 5A-10   | 3-138-284     |
| 36                               | Industrieversion           | ●                        | 3.2                    | 2.4                            | 10.7   | 1.2kg        | 10   | 5B-10   | 3-138-285     |
| 50                               | Industrieversion           | ●                        | 6                      | 2.4                            | 11.4   | 1.2kg        | 10   | 5B-10   | 3-138-286     |
| 64                               | Industrieversion           | ●                        | 3.7                    | 0.9                            | 11.4   | 1.3kg        | 16   | 5B-16   | 3-138-287     |
| 80                               | Industrieversion           | ●                        | 4                      | 0.6                            | 12.2   | 1.4kg        | 25   | 4C-25   | 3-138-288     |
| 110                              | Industrieversion           | ●                        | 4.9                    | 0.4                            | 12.2   | 2.5kg        | 50   | 4C-50   | 3-138-289     |
| 180                              | Industrieversion           | ●                        | 4.4                    | 0.1                            | 12.2   | 3 kg         | 95   | 4D      | 3-138-290     |
| 230                              | Industrieversion           | ●                        | 5.8                    | 0.1                            | 13.1   | 4 kg         | 95   | 4D      | 3-138-291     |
| 16                               | Ableitstromarme<br>Version | ●                        | 1.6                    | 6.2                            | 1.4  | 0.9kg        | 4  | 5A-4    | 3-138-292     |
| 25                               | Ableitstromarme<br>Version | ●                        | 1.9                    | 3                              | 3  | 1.1 kg       | 10   | 5A-10   | 3-138-293     |
| 36                               | Ableitstromarme<br>Version | ●                        | 3.2                    | 2.4                            | 3  | 1.2kg        | 10   | 5B-10   | 3-138-294     |
| 50                               | Ableitstromarme<br>Version | ●                        | 6                      | 2.4                            | 3  | 1.2kg        | 10   | 5B-10   | 3-138-296     |
| 64                               | Ableitstromarme<br>Version | ●                        | 3.7                    | 0.9                            | 3  | 1.3kg        | 16   | 5B-16   | 3-138-297     |
| 16                               | Industrieversion           |                          | 1.6                    | 6.2                            | 10.5   | 0.9kg        | 4  | 5A-4    | 3-104-580     |
| 25                               | Industrieversion           |                          | 1.9                    | 3                              | 10.7   | 1.1 kg       | 10   | 5A-10   | 3-104-581     |
| 36                               | Industrieversion           |                          | 3.2                    | 2.4                            | 10.7   | 1.2kg        | 10   | 5B-10   | 3-104-582     |
| 50                               | Industrieversion           |                          | 6                      | 2.4                            | 11.4   | 1.2kg        | 10   | 5B-10   | 3-104-583     |
| 64                               | Industrieversion           |                          | 3.7                    | 0.9                            | 11.4   | 1.3kg        | 16   | 5B-16   | 3-104-584     |
| 80                               | Industrieversion           |                          | 4                      | 0.6                            | 12.2   | 1.4kg        | 25   | 4C-25   | 3-104-585     |
| 110                              | Industrieversion           |                          | 4.9                    | 0.4                            | 12.2   | 2.5kg        | 50   | 4C-50   | 3-104-586     |
| 180                              | Industrieversion           |                          | 4.4                    | 0.1                            | 12.2   | 3 kg         | 95   | 4D      | 3-104-587     |
| 230                              | Industrieversion           |                          | 5.8                    | 0.1                            | 13.1   | 4 kg         | 95   | 4D      | 3-104-588     |
| 16                               | Ableitstromarme<br>Version |                          | 1.6                    | 6.2                            | 1.4  | 0.9kg        | 4  | 5A-4    | 3-104-862     |
| 25                               | Ableitstromarme<br>Version |                          | 1.9                    | 3                              | 3  | 1.1 kg       | 10   | 5A-10   | 3-104-841     |
| 36                               | Ableitstromarme<br>Version |                          | 3.2                    | 2.4                            | 3  | 1.2kg        | 10   | 5B-10   | 3-104-872     |
| 50                               | Ableitstromarme<br>Version |                          | 6                      | 2.4                            | 3  | 1.2kg        | 10   | 5B-10   | 3-104-873     |

| Bemessungsstrom<br>@ Tu 50°C [A] | Filter Typ                 | Maschinen-<br>sicherheit | Verlustleistung<br>[W] | Durchgangswider-<br>stand [mΩ] | Ableitstrom [mA]<br>@ 440V, 60Hz <sup>1)</sup> | Gewicht [kg] | Schraubklem-<br>men [mm <sup>2</sup> ] <sup>2)</sup> | Gehäuse | Bestellnummer |
|----------------------------------|----------------------------|--------------------------|------------------------|--------------------------------|--|--------------|--|---------|---------------|
| 64                               | Ableitstromarme<br>Version |                          | 3.7                    | 0.9                            | 3  | 1.3 kg       | 16   | 5B-16   | 3-104-874     |

Oft verkauft.

Sie können die Verfügbarkeit all unserer Produkte in Echtzeit prüfen:<https://www.schurter.com/de/Stock-Check/Produktverfuegbarkeit-SCHURTER>

1) Ableitstrom gemäss IEC 60939-1

2) Maximal zu verwendender Leiterquerschnitt; eine Vergleichstabelle AWG zu mm<sup>2</sup> befindet sich in den allgemeinen technischen Informationen  
<https://www.schurter.com/de/FAQ#10>

**Verpackungseinheit** 1 ST